

Montageanleitung Flächenvorhangschiene Wandmontage mit Deckenspanner

Die Spanner sind am Wandträger bereits vormontiert:

- **Abstand der Wandträger berechnen:**

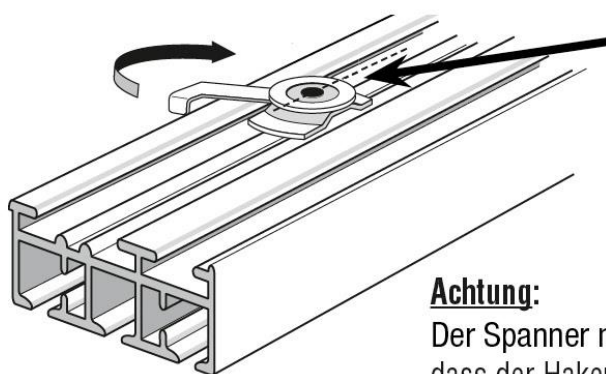
Links und rechts je einen Träger ca. 10 cm vom Schienenende positionieren.
Die restlichen Träger gleichmäßig auf die Schienenlänge aufteilen

ACHTUNG:

Die Wandträger müssen in einer Flucht montiert werden!

-
- Dübel an der Wand befestigen
 - Wandträger mit den Schrauben in die Dübel drehen

Danach die Schiene in die Spanner, welche am Wandträger befestigt sind einführen und Spanner schließen.



Deckenspanner auf
Wandträger montiert

Achtung:

Der Spanner muss so befestigt werden, dass der Haken des Spanners auf der Rückseite der Schiene (Seite zur Wand) sichtbar ist!