

# DECKENLEUCHE VINTAGE RUND 50CM GRAU

Typ: A 91101-50R (LG)



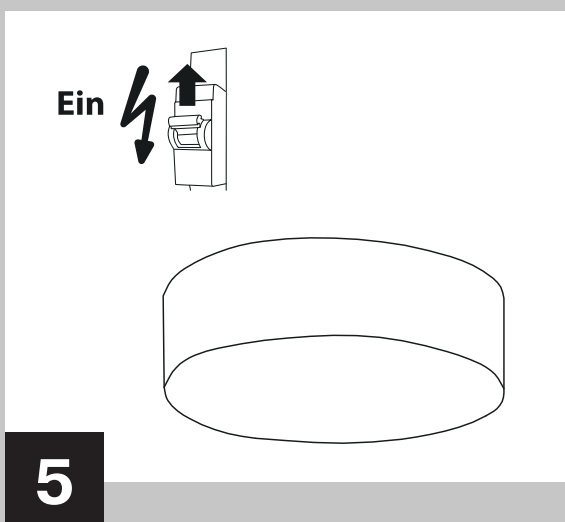
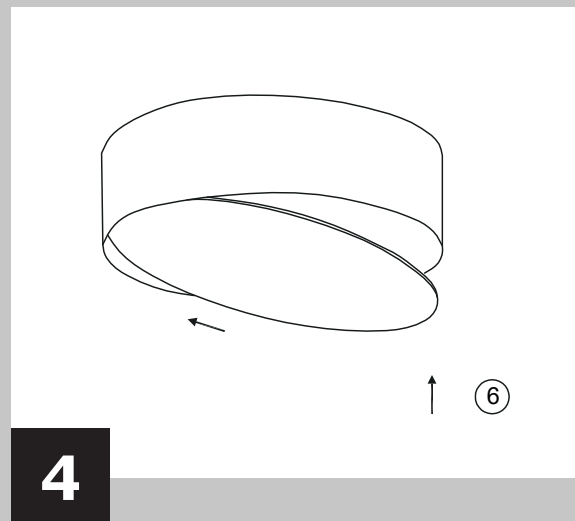
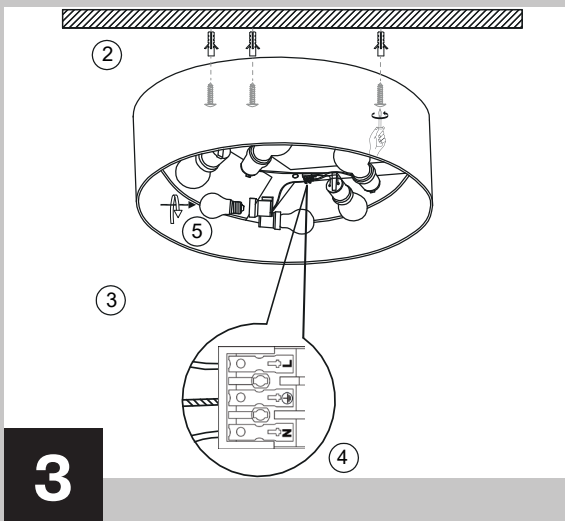
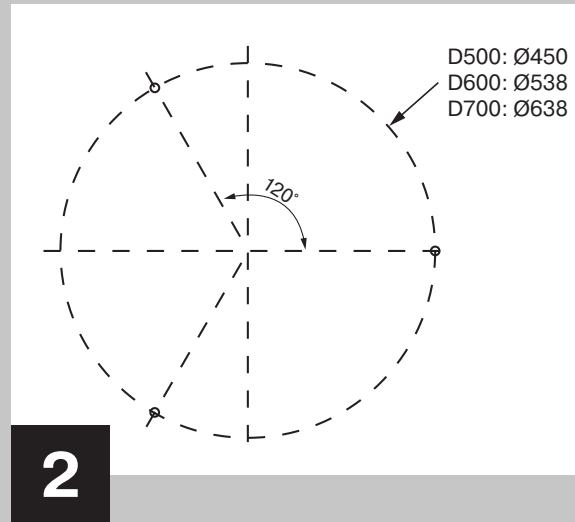
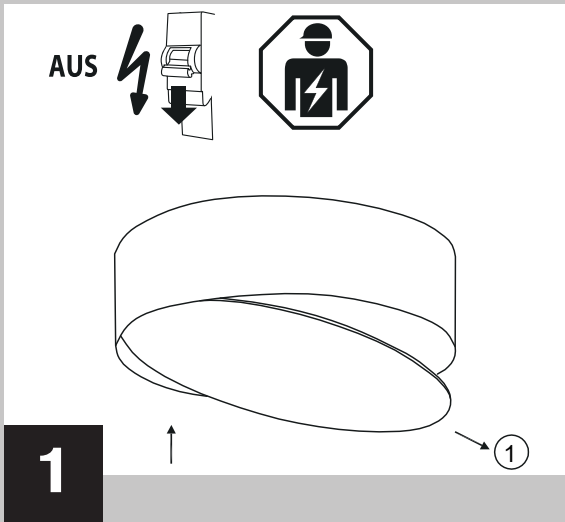
**REV Ritter GmbH**

Frankenstr. 1-4 • 63776 Mömbris • Deutschland • [www.rev.de](http://www.rev.de)  
E-Mail: [service@rev.de](mailto:service@rev.de) • (D) (AT) Service-Telefon: 00800 50 00 27 35\*  
\*kostenfreie Service-Rufnummer, Mobilfunkpreise abweichend

10.24

# INSTALLATION

**A**



# S

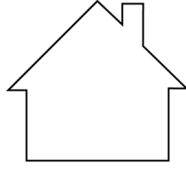
S1



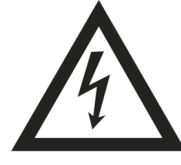
S2



S3



S4



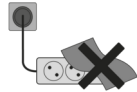
S5



S6



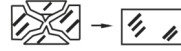
S7



S8



S9



S10



## Deckenleuchte Vintage rund 50cm grau

### Montage- und Bedienungsanleitung

#### EINLEITUNG

- Sehr geehrte Kundin, sehr geehrter Kunde, wir bedanken uns, dass Sie unser Produkt gekauft haben. Bitte lesen Sie die nachfolgende Bedienungsanleitung vor der Inbetriebnahme des Produktes aufmerksam durch und bewahren Sie sie für späteres Nachschlagen gut auf. (S1)
- Bitte überprüfen Sie das Produkt vor Verwendung auf Schäden!

#### BESTIMMUNGSGEMÄSSE VERWENDUNG

- Leuchte für Deckenmontage auf normal entflammbar Oberflächen in trockenen Räumen.
- Nicht zur Durchverdrahtung geeignet.
- Das Produkt ist konform mit den zutreffenden europäischen CE-Richtlinien. (S2)
- Dieses Produkt ist konform mit den zutreffenden europäischen Sicherheitsnormen.
- Das Produkt ist mit IP20 gekennzeichnet und zur Verwendung in trockenen Innenräumen geeignet. (S3)
- Das Produkt ist ausschließlich für den Haushaltsgebrauch oder ähnliche Verwendungszwecke bestimmt. Es darf nicht für gewerbliche Zwecke verwendet werden!
- Das Produkt darf nur für den vorgesehenen Zweck, gemäß dieser Bedienungsanleitung, verwendet werden!
- Das Produkt ist nicht für den rauen Einsatz (z.B. Baustellen) geeignet!
- Das Produkt ist nicht für die Benutzung durch Personen (inklusive Kinder) vorgesehen, deren physische, sensorische oder mentale Fähigkeiten begrenzt sind, oder Erfahrung und Wissen fehlt! Benutzung des Produktes durch diese Personen nur, sofern sie von einer für ihre Sicherheit verantwortlichen Person überwacht werden oder in die Benutzung des Produktes eingeführt wurden!  
Die Aufsicht und Benutzung des Produktes muss von einer verantwortungsvollen Person erfolgen!

#### ALLGEMEINE HINWEISE

- Behandeln Sie das Produkt sorgfältig. Es kann durch Stöße, Schläge oder Fall aus bereits geringer Höhe beschädigt werden!
- Nur gelieferte Originalteile verwenden!
- Keine Zusatzkomponenten einsetzen!

#### ALLGEMEINE SICHERHEITSHINWEISE

- Technische Daten beachten!  
Gebrauchsanweisung beachten und aufbewahren!  
Gebrauchsanweisung an Nachbesitzer weitergeben!  
Nicht für den Gebrauch durch Kinder bestimmt!  
Beschädigtes Produkt nicht in Betrieb nehmen bzw. nicht weiter verwenden!
- Anschluss und Installation nur durch Elektrofachkraft! (S5)
- Verwendung nur durch Elektrofachkraft! (S5)
- Spannungsfrei arbeiten! (S4)
- Haussicherung ausschalten!
- Niemals direkt in die Lichtquelle sehen! Das ausgesendete Lichtspektrum kann Blauanteile enthalten. (S6)
- Immer ausreichend abkühlen lassen und zur Reinigung die Leuchte spannungsfrei schalten und den Stromkreis gegen Wiedereinschalten sichern!
- Nur auf ebenen und stabilen Oberflächen montieren!
- Nur in Verbindung mit einer ausreichend abgesicherten 230V~-Installation verwenden!
- Nicht in Räumen mit Explosionsrisiko benutzen (z. B. Schreinerei, Lackierbetrieb oder Ähnliches)!
- Nicht in unmittelbarer Nähe von brennbarem Material benutzen!
- Nicht in unmittelbarer Nähe von Planschbecken, Springbrunnen, Teichen oder ähnlichen Gewässern montieren!
- Nicht in Wasser oder andere Flüssigkeiten eintauchen!
- Nicht mit nassen Händen bedienen!
- Niemals selbst reparieren. Reparaturen dürfen ausschließlich vom Hersteller, dessen Servicebeauftragten oder einer ausgewiesenen Elektrofachkraft durchgeführt werden!
- Produkt nicht abgedeckt betreiben. Dies könnte zu gefährlichen Hitzestaus führen! (S7)
- Das Produkt muss frei zugänglich bleiben (auch im Betrieb)!
- Niemals mit offenem Gehäuse, fehlender oder beschädigter Abdeckung des Anschlussraumes betreiben!
- Ein Umbauen oder Verändern des Produktes beeinträchtigt die Produktsicherheit. Achtung Verletzungsgefahr! Ein Umbau oder eine Veränderung des Produktes darf nicht erfolgen!
- Betreiben Sie das Produkt nicht an, auf oder in der Umgebung offener Flammen (z.B. Kerzen)!
- Setzen Sie das Produkt nicht dem direkten Sonnenlicht aus und schützen Sie es vor starker Hitze!
- Nicht mit Gewalt verbiegen!
- Bei Montage in Räumen mit Badewanne oder Dusche: Richtlinie VDE 0100 Teil 701 beachten!

## LIEFERUMFANG

- Prüfen Sie den Lieferumfang auf Vollständigkeit und einwandfreie Beschaffenheit. Bei Fehlteilen oder Beschädigungen:
  - Montieren Sie das Gerät nicht!
  - Nehmen Sie das Gerät nicht in Betrieb!
  - Reklamieren Sie beim Lieferanten.

Der Lieferumfang besteht aus:

- Produkt
- Montagematerial:
  - Schrauben
  - Dübel
- Anleitung

## TECHNISCHE DATEN

- Nenndaten: 230 V~, 50 Hz
- IP Schutzart: IP20 (S3)
- Schutzklasse: I (S8)
- Umgebungstemperatur: -5°C - 35°C
- Abmessungen LxBxH: 500 mm x 500 mm x 110 mm
- Gewicht: 1.350 g
- Dauerbetrieb möglich
- Leistung: 6 x max. 15 W LED
- Geeignet für Lichtquellenanzahl: 6 (Lichtquelle(n) enthalten: Nein)
- Fassung: E27

## INSTALLATION

- Die Installation darf nur von ausgebildeten Fachkräften nach den geltenden Installationsvorschriften durchgeführt werden. Wenden Sie sich hierzu an einen zugelassenen Elektrofachbetrieb. (S5)
- **ACHTUNG!!** Vor der Montage muss der Stromkreis des Anschlusskabels spannungsfrei geschaltet und gegen Wiedereinschalten gesichert werden. (S4)
- Die Installationsschritte können Sie den Zeichnungen entnehmen.
- Beachten Sie die geltenden Installationsvorschriften nach VDE 0100
- Verwenden Sie zum Anschluss einen Aderquerschnitt von 0,75 - 1,5 mm<sup>2</sup>.

## REINIGUNG

- Schalten Sie das Produkt spannungsfrei und sichern Sie den Stromkreis gegen Wiedereinschalten.
- Lassen Sie die Leuchte ausreichend abkühlen!
- Ziehen Sie das Produkt vor der Reinigung aus der Steckdose oder trennen es vom Stromnetz!
- Zur Reinigung nur ein trockenes oder leicht feuchtes, fusselfreies Tuch, eventuell ein mildes Reinigungsmittel verwenden. Keine scheuer- oder lösungsmittelhaltigen Reinigungsmittel anwenden.

## WARTUNG

- Ersetzen Sie umgehend beschädigte Schutzscheiben. (S9)
- Entfernen Sie sofort alle Verschmutzungen am Gehäuse oder der Schutzscheibe, da diese zu Überhitzung führen können.
- Die Lichtquelle dieser Leuchte darf nur vom Hersteller oder einem von ihm beauftragten Servicetechniker oder einer vergleichbar qualifizierten Person ersetzt werden. (S5)

## WEEE-ENTSORGUNGSHINWEIS

- Gebrauchte Elektro- und Elektronikgeräte dürfen gemäß europäischer Vorgaben nicht mehr zum unsortierten Abfall gegeben werden. Das Symbol der Abfalltonne auf Rädern weist auf die Notwendigkeit der getrennten Sammlung hin. Helfen auch Sie mit beim Umweltschutz und sorgen dafür, dieses Gerät, wenn Sie es nicht mehr nutzen, in die hierfür vorgesehenen Systeme der Getrenntsammlung zu geben. RICHTLINIE 2012/19/EU DES EUROPÄISCHEN PARLAMENTS UND DES RATES vom 04. Juli 2012 über Elektro- und Elektronik-Altgeräte. (S10)

## SERVICE

- Haben Sie Fragen zu unserem Produkt oder eine Beanstandung, dann informieren Sie sich bitte im Internet unter [www.rev.de](http://www.rev.de) über die Kontaktaufnahme und Retourenabwicklung oder senden eine E-Mail an [service@rev.de](mailto:service@rev.de). Wir weisen darauf hin, dass wir keine Sendungen ohne Retourennummer bearbeiten können und deren Annahme verweigern müssen.

## REV ADRESSE + SERVICETELEFONNUMMER

- REV Ritter GmbH  
Frankenstr. 1-4 • 63776 Mömbris • Deutschland • [www.rev.de](http://www.rev.de)  
E-Mail: [service@rev.de](mailto:service@rev.de) • (D) (AT) Service-Telefon: 00800 50 00 27 35\*  
\*kostenfreie Service-Rufnummer, Mobilfunkpreise abweichend