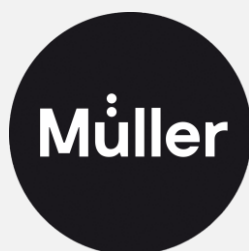
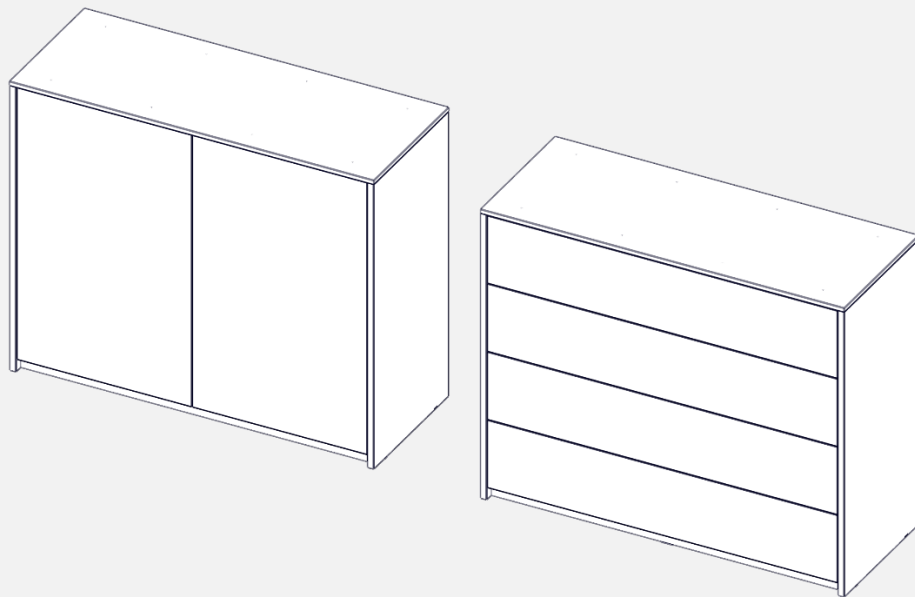


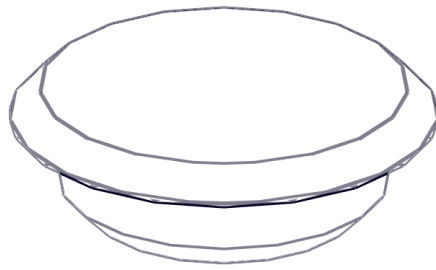
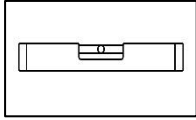
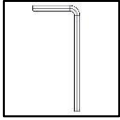
Modular Plus Kommode

Montage





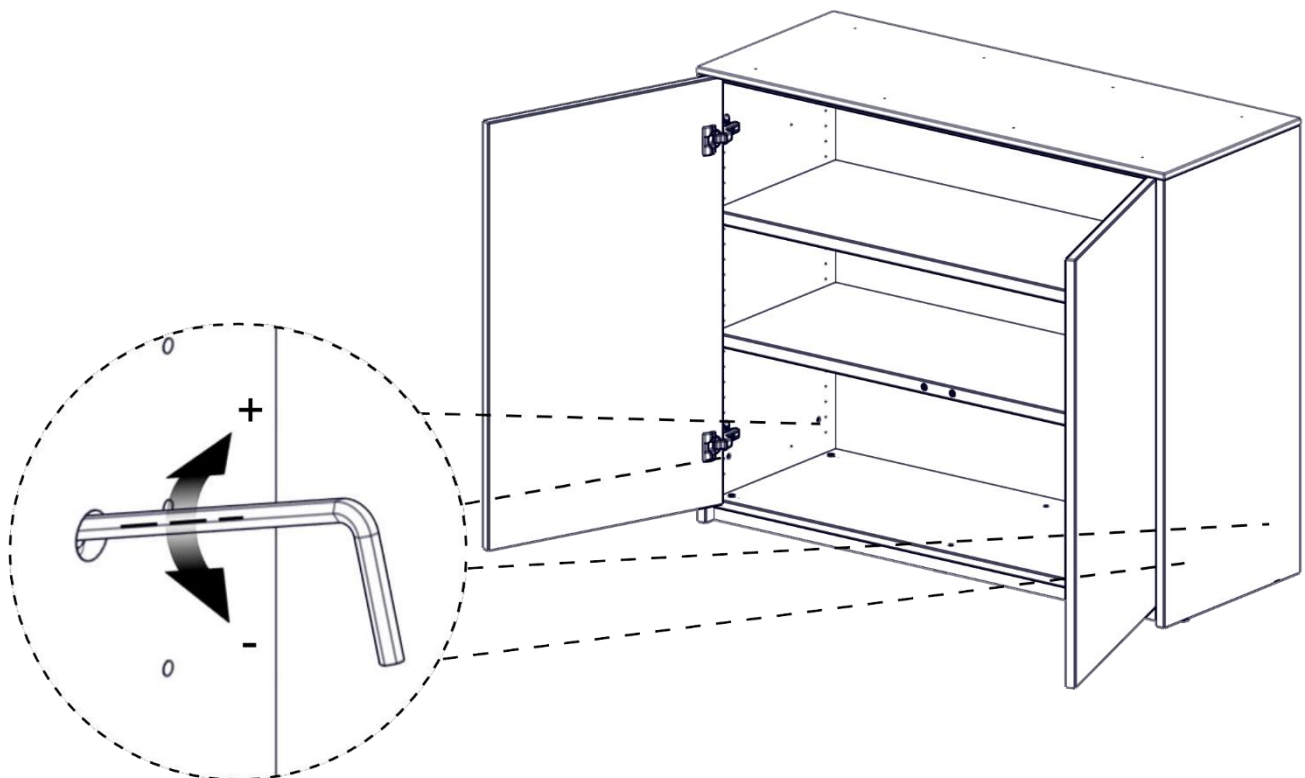
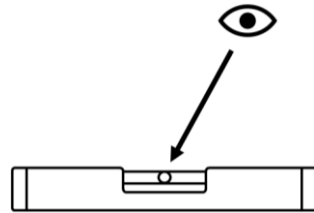
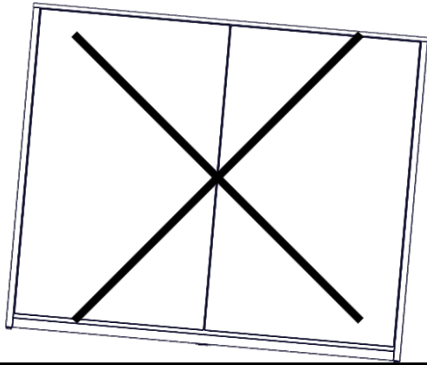
Modular Plus Kommode

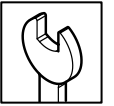


ZDIV-0687

x6

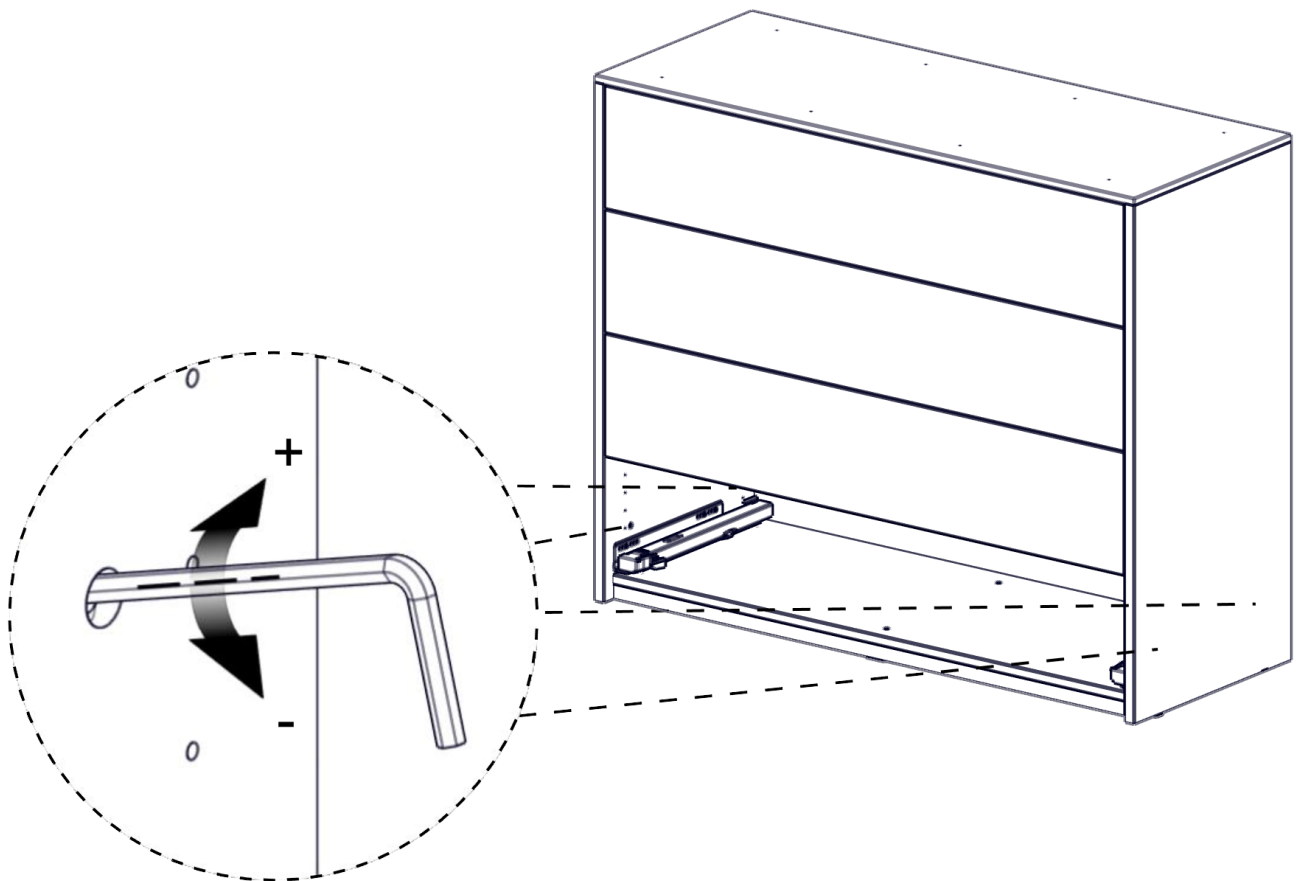
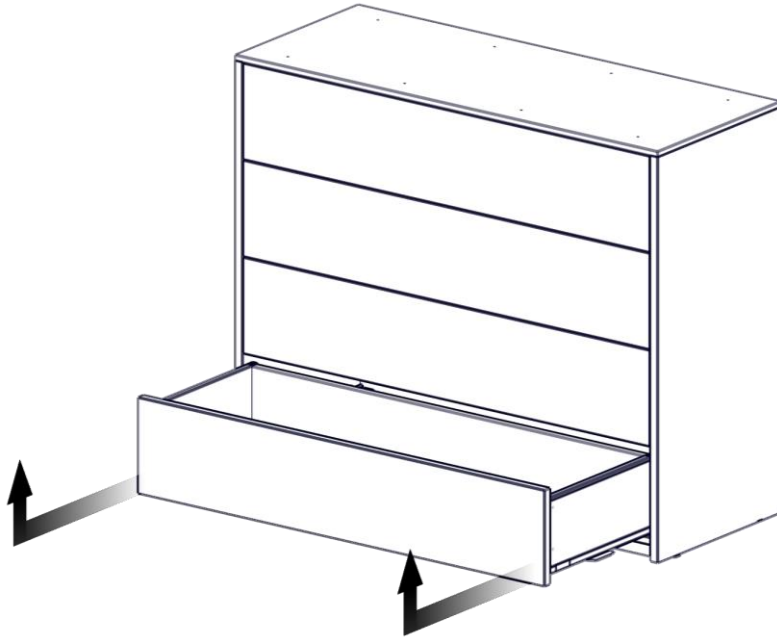
1





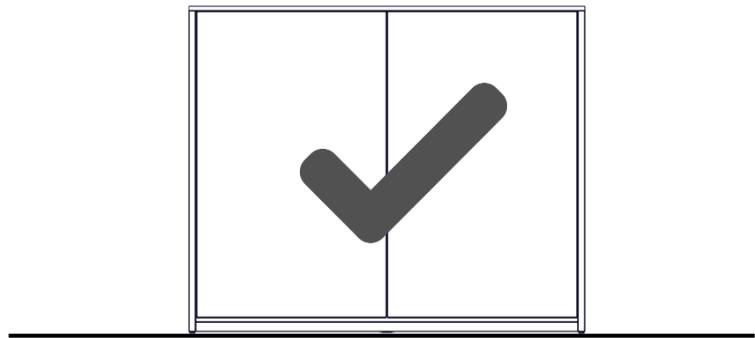
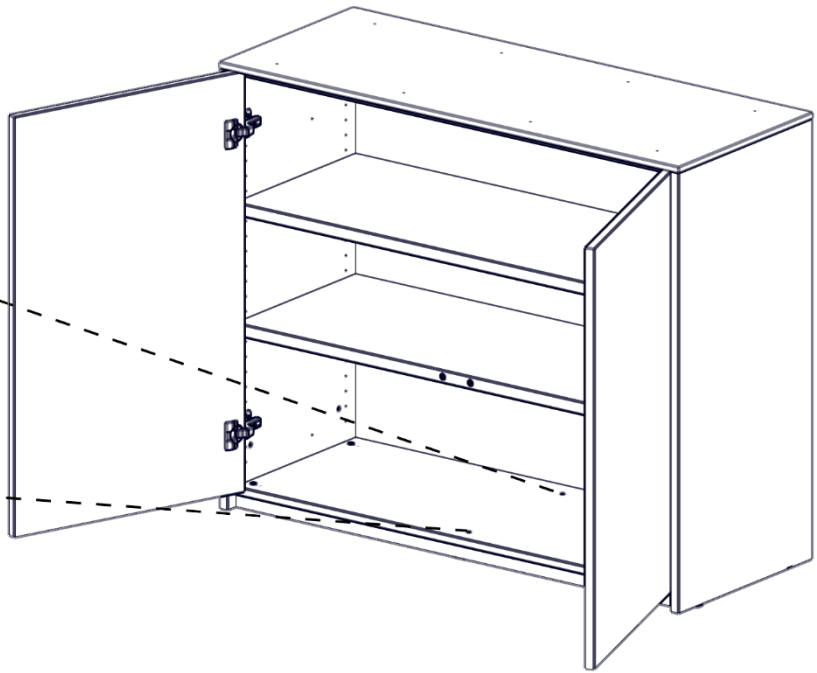
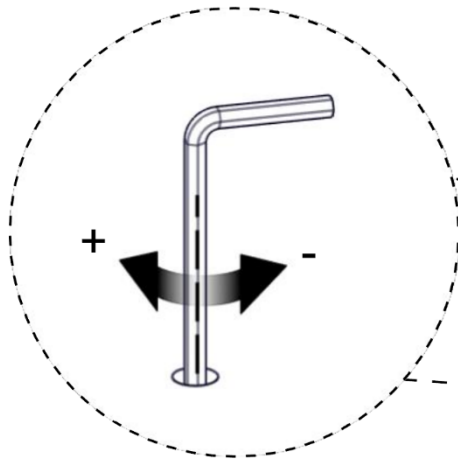
Für detaillierte Hinweise zur Montage und Demontage des Schubkastens, scannen Sie den QR-Code

For detailed information on assembling and disassembling the drawer, scan the QR code

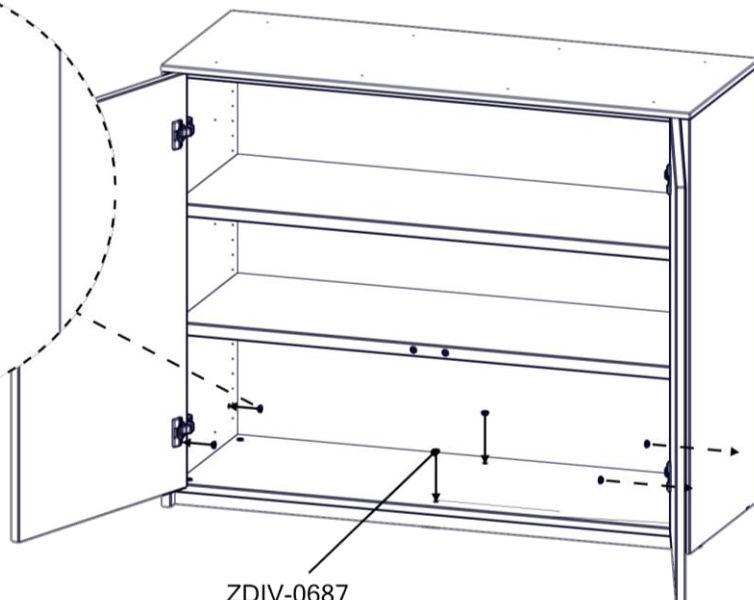
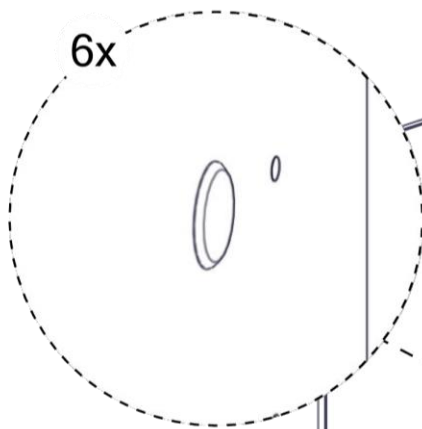




Modular Plus Kommode



2

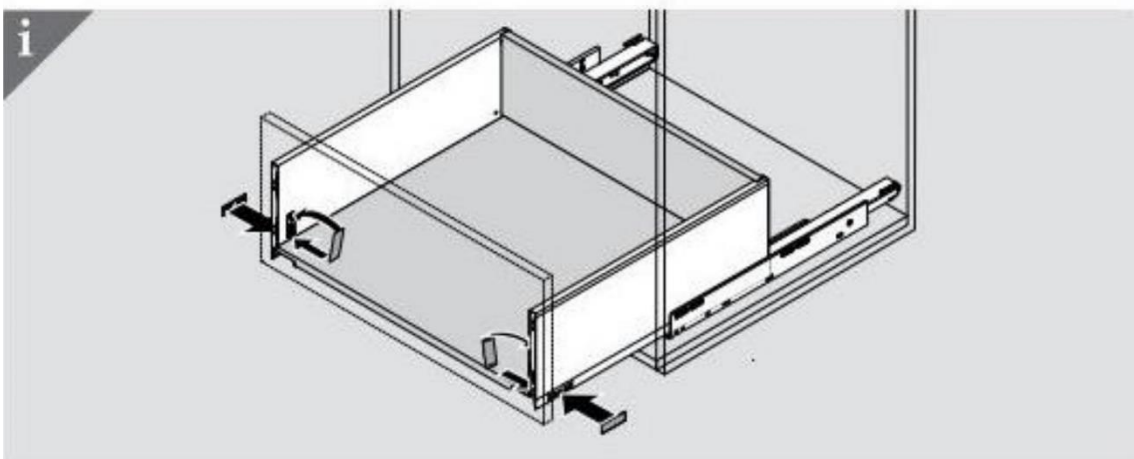
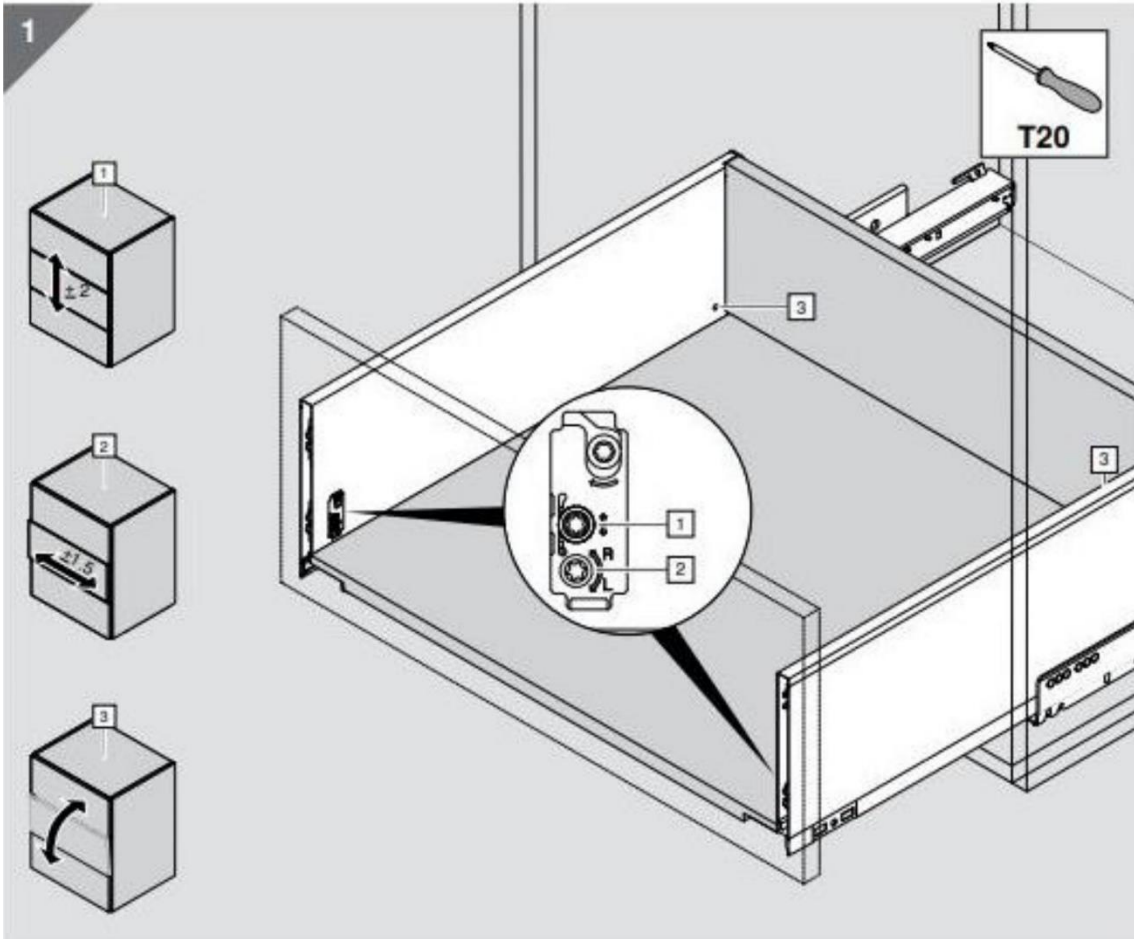


ZDIV-0687



LEGRABOX |
LÉGRABOX

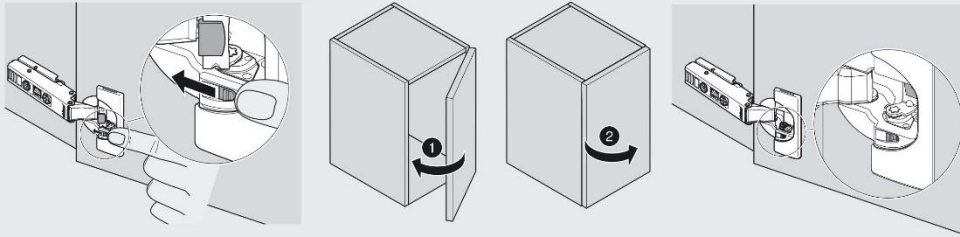
blum





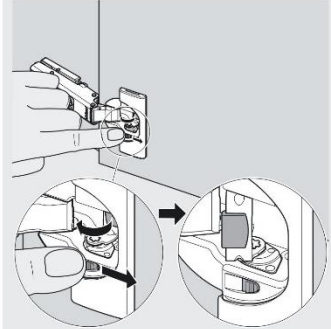
CLIP top BLUMOTION

Deaktivierung / Deactivation / Désactivation / Disattivazione / Desactivación

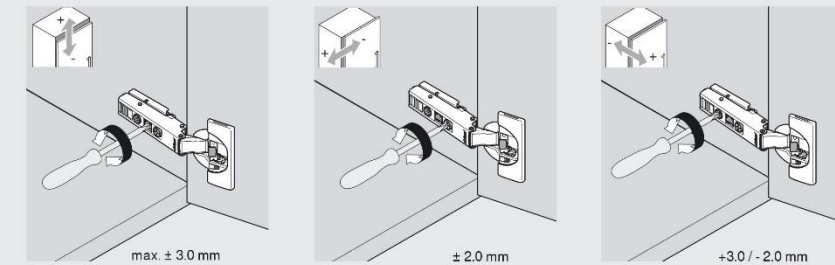


Deaktivierung einer BLUMOTION bei kleinen / leichten Fronten.
Deactivation of BLUMOTION for small / light fronts
Désactivation d'un BLUMOTION pour faces petites / légères
Disattivazione di un BLUMOTION con ante piccole e/o leggere
Desactivación de BLUMOTION con frentes pequeñas / levvas

Aktivierung / Activation / Activation / Attivazione / Activación



Verstellung / Adjustment / Réglage / Regolazione / Ajuste



Technische Änderungen vorbehalten / Subject to technical changes without notice / Modifications techniques réservées / Cambiamenti tecnici sono riservati / Sujeto a modificaciones técnicas sin previo aviso

Julius Blum GmbH
Beschlägefabrik
A-6973 Höchst, Austria
Tel.: +43 5578 705-0
Fax: +43 5578 705-44
E-Mail: info@blum.com
www.blum.com



MA-464-0ML 11.09

Für detaillierte Hinweise zu den Einstellmöglichkeiten, scannen Sie den QR-Code

For detailed information on the setting options, scan the QR code



