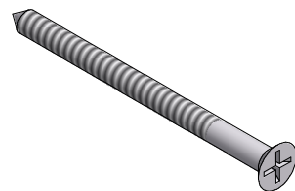
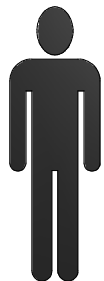
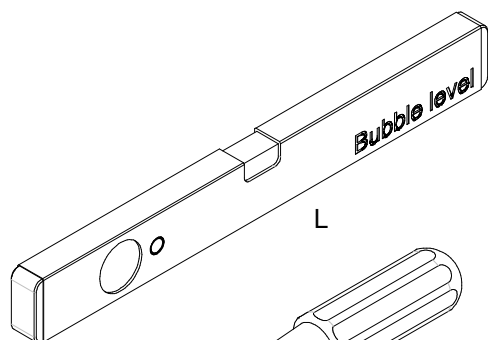
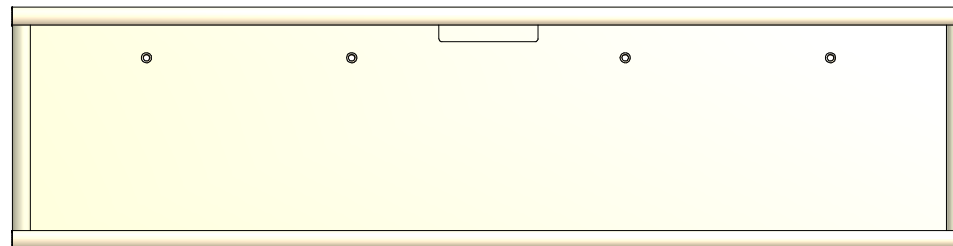


## M31

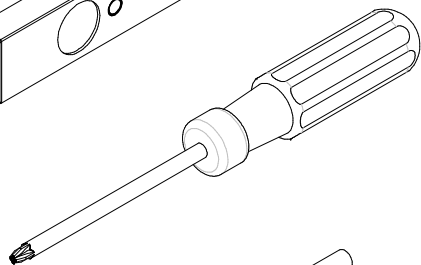
Vægmontering / Wallmounting  
Wandmontage / Montage au mur  
Väggmontering



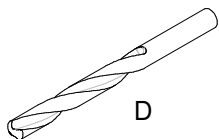
F1  
(6500570)



L



PZ2



D

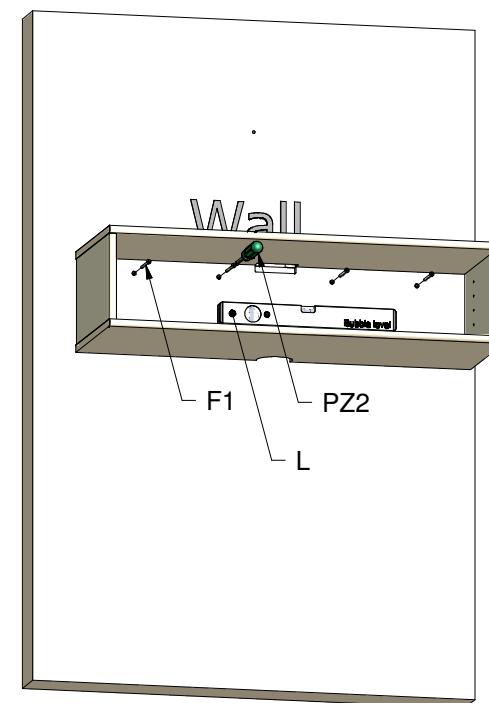
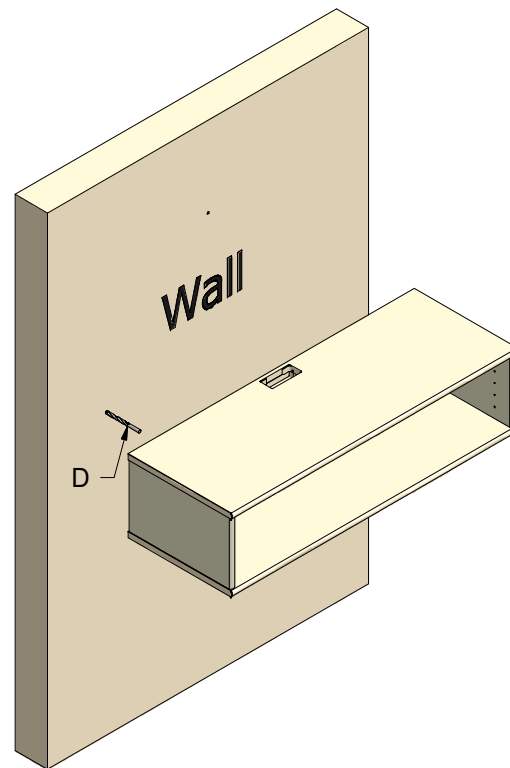
Ved ophængning af modul skal De selv sikre Dem væggenes beskaffenhed. Vort ansvar dækker kun den belastning, som selve modulet kan bære. Er De i tvivl kontakt da venligst en fagmand.

Before wall mounting of the modules, you have to make sure of the character of the wall. We are only responsible for the carrying capacity of the modules. In case of doubt, please contact an expert.

Vor Aufhängen der Elemente müssen Sie selbst die Beschaffenheit der Wand sichern. Wir tragen nur die Verantwortung für die Belastungsfähigkeit der Elemente. Im Zweifelfall werden sich bitte an einen Fachmann.

En suspension de l'étagère, vous êtes responsable de la qualité du mur. Notre responsabilité ne comprend que le poids que l'étagère peut supporter. En cas de doute, veuillez consulter un expert.

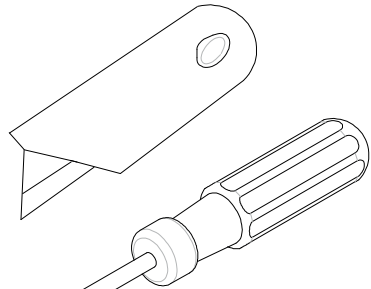
Vid upphängning på väggen skall ni först och främst säkerställa väggens hållbarhet/skick. Vårt ansvar täcker endast modulens hållbarhet/viktbelastning enligt informationen. Är ni osäkra på väggens hållbarhet är det rekommenderat att ni kontaktar en fackman.



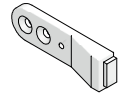
# MYSTRAL

- design for your life

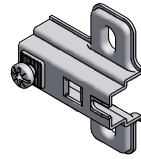
M31 - 141, 142, 143, 144,  
147, 151, 152, 153, 157



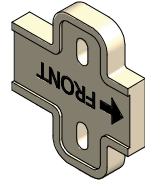
PZ2



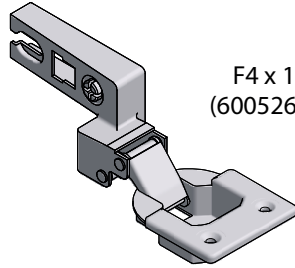
F1 x 2  
(3012748)



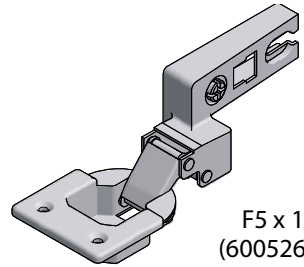
F2 x 2  
(6005180)



F3 x 2  
(6200338)



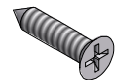
F4 x 1  
(6005260)



F5 x 1  
(6005261)



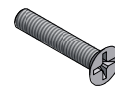
F6 x 6  
(6603215)



F7 x 4  
(3012124)

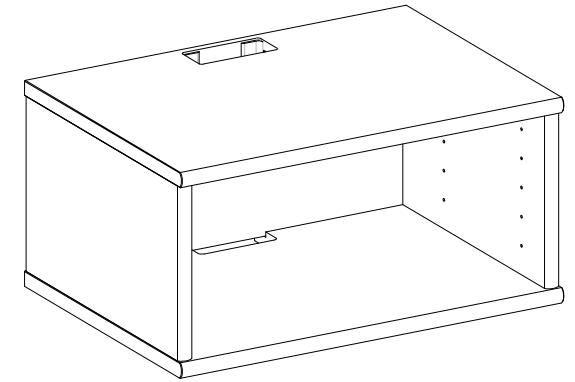
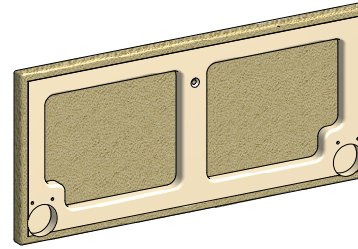


F8 x 1  
(4005361)

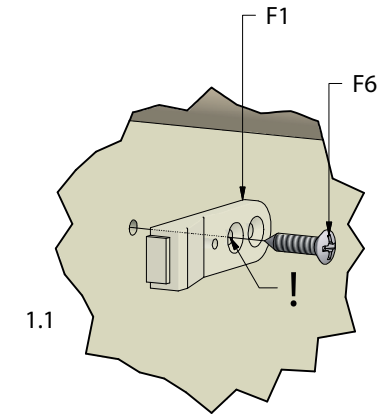
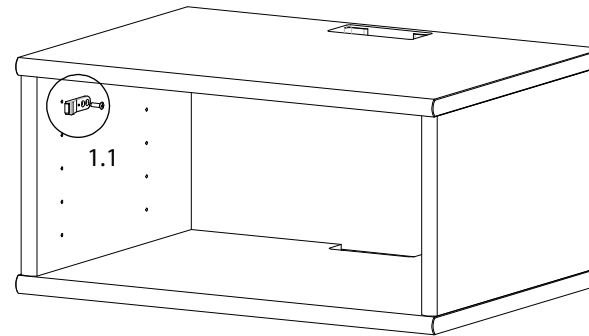


F9 x 1  
(6704422)

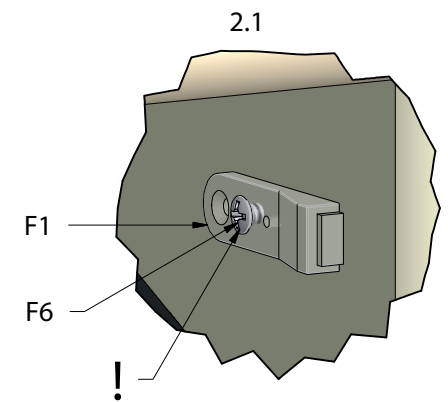
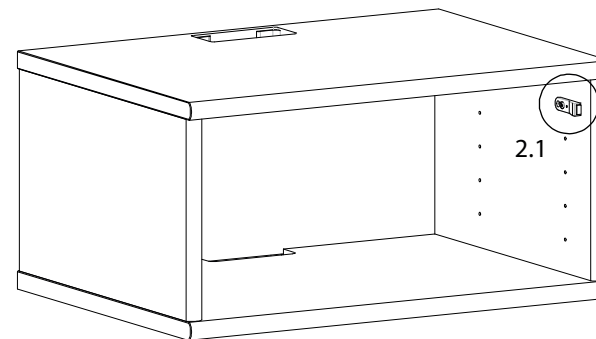
31036-E7-P1/4



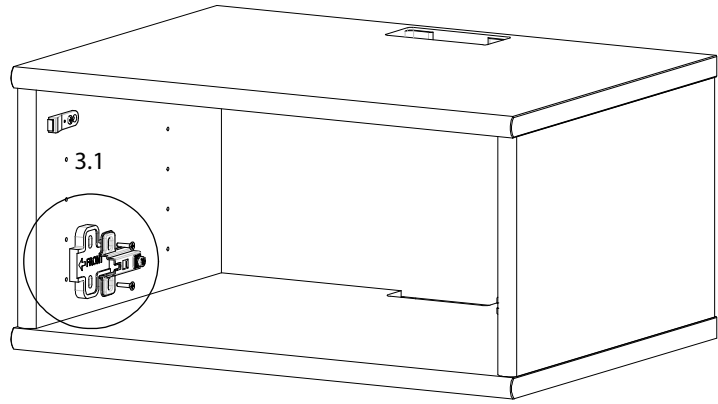
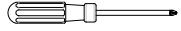
1



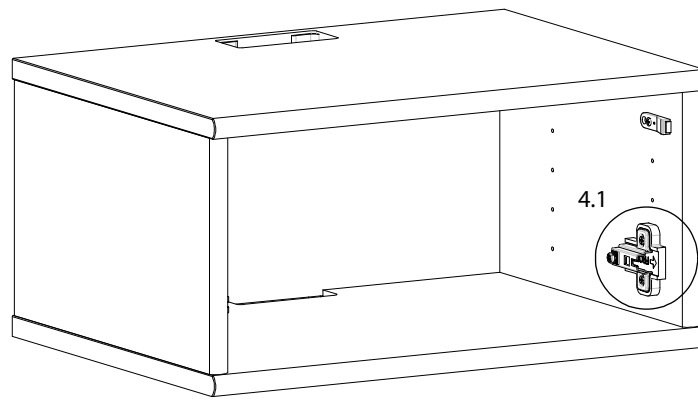
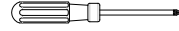
2



3

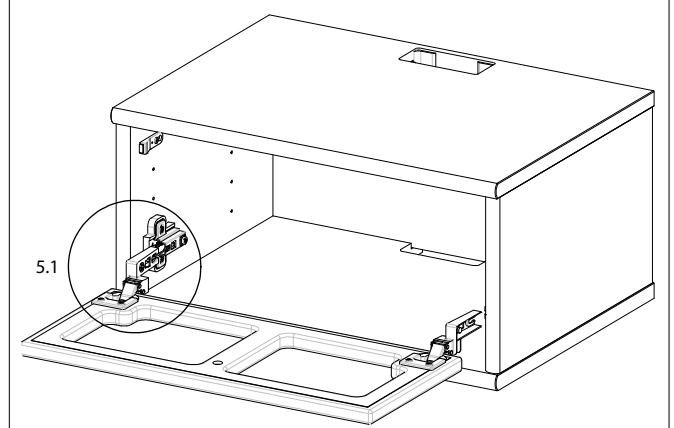
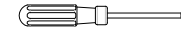


4

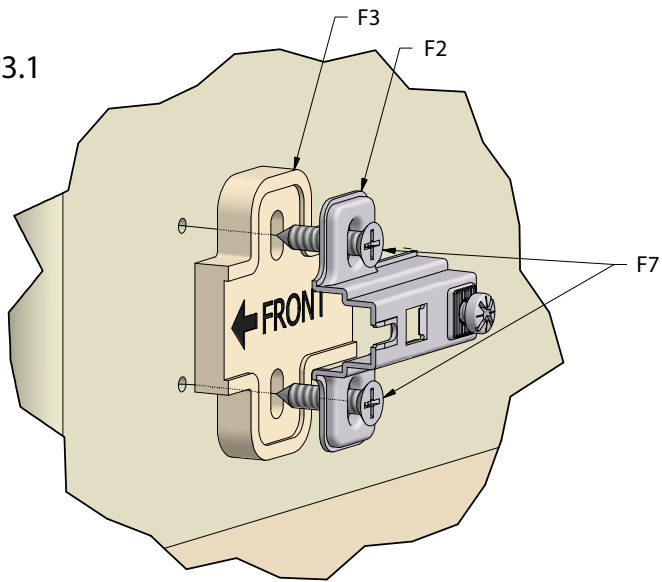


5

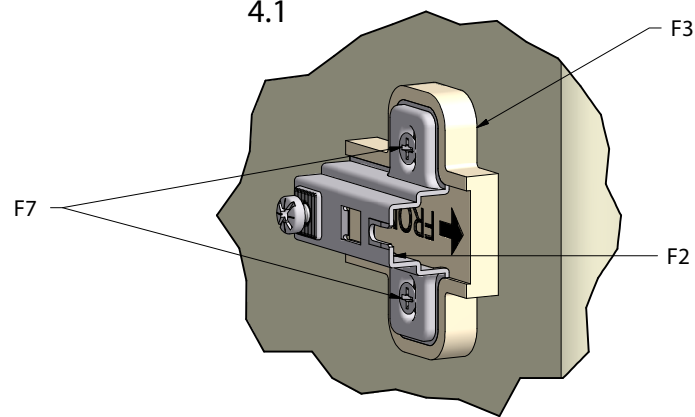
31036-E7-P2/4



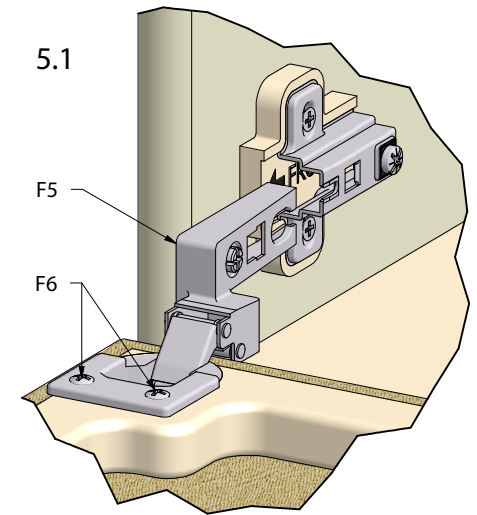
3.1



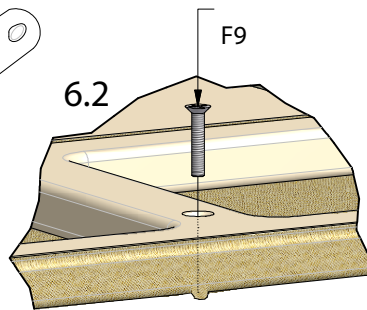
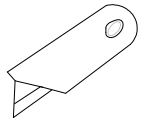
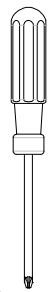
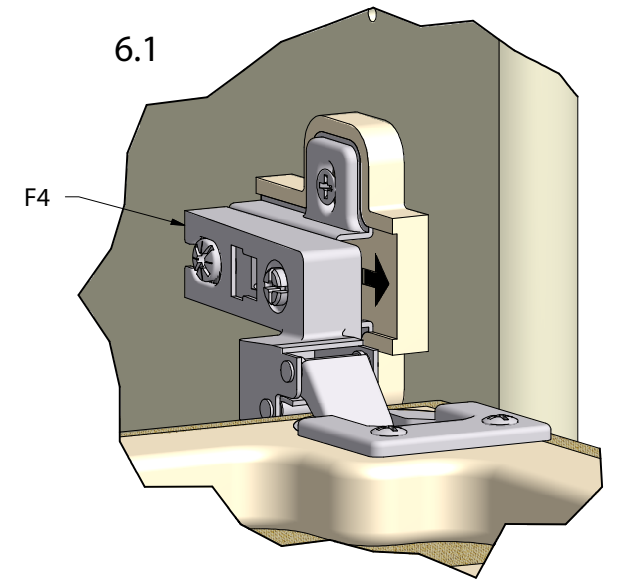
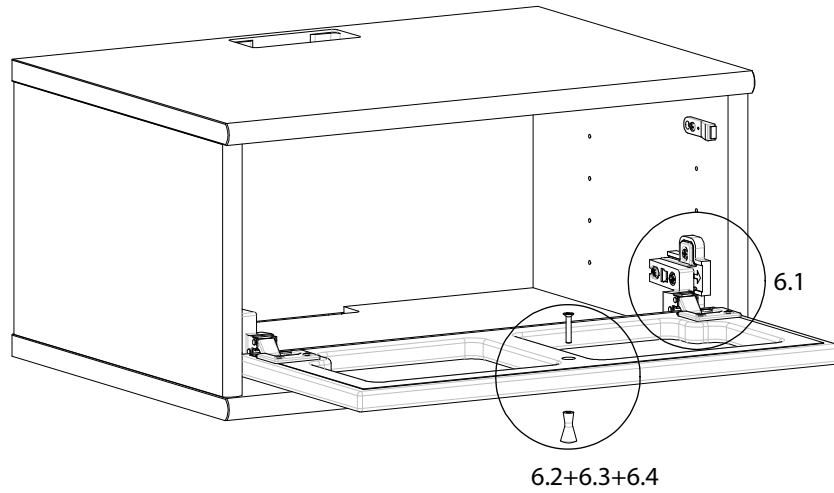
4.1



5.1



6



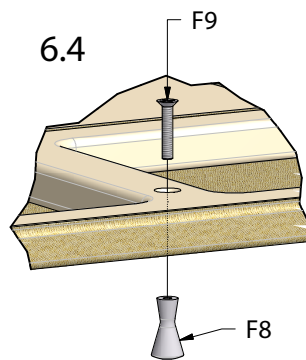
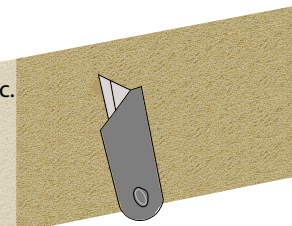
6.3

Skær forsigtigt et lille hul, så skruen kan komme igennem stoffet.

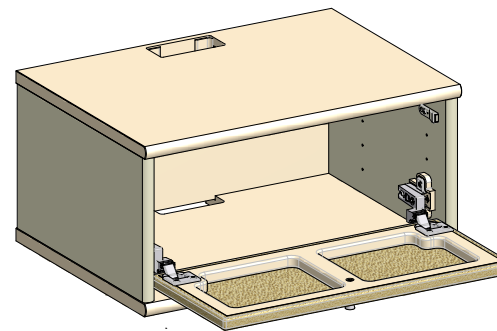
Carefully cut a small hole to allow the screw to pass through the fabric.

Seien Sie vorsichtig und schneiden Sie ein sehr kleines Loch, um die Schraube zu montieren.

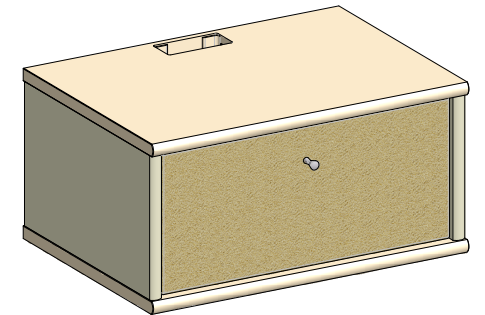
Couper avec précaution un petit trou pour que la vis peut traverser le tissu



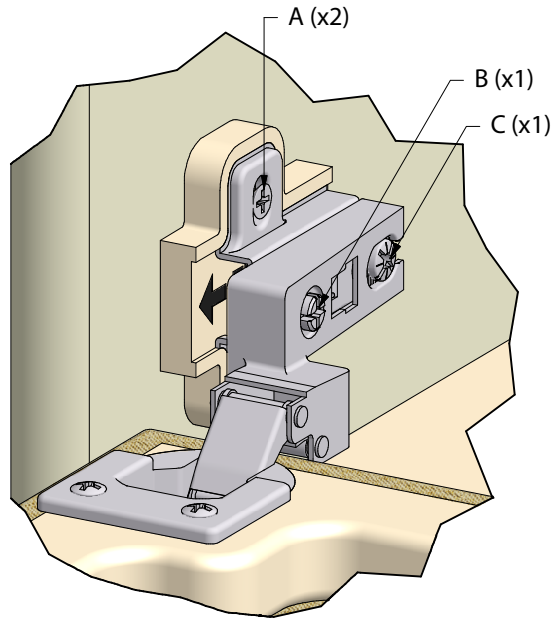
7



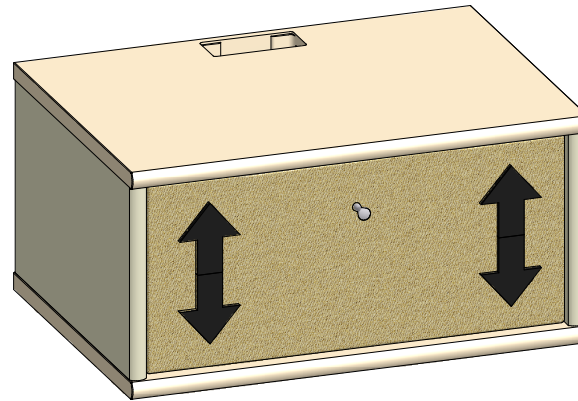
8



Venstre/ Left side/Linke Seite/Côté gauche

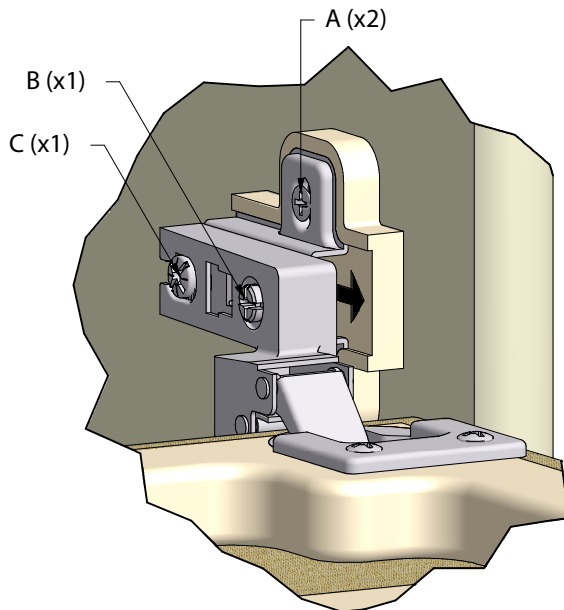


Inde i skabet / Inside cabinet /  
im Schrankinneren / à l'intérieur du placard

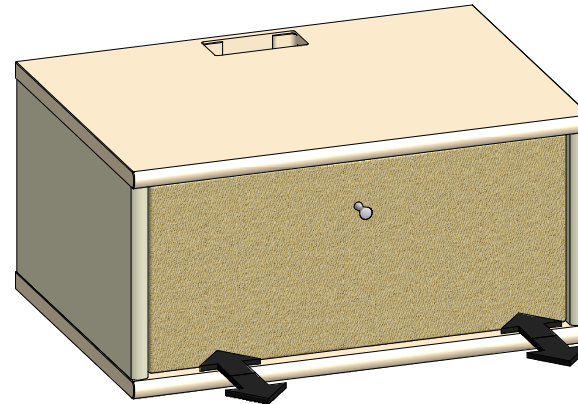


Højdejustering A(x2)  
Height adjustment A(x2)  
Höhenverstellung A(x2)  
Réglage vers le bas/haut A(x2)

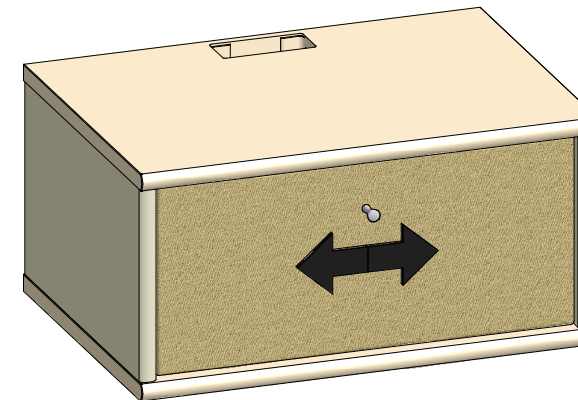
Højre/Right side/Rechte Seite/Côté droit



Inde i skabet / Inside cabinet /  
im Schrankinneren / à l'intérieur du placard



Dybdejustering C(x1)  
Depth adjustment C (x1)  
Tiefenverstellung C(x1)  
Réglage vers l'extérieur/  
intérieur C(x1)



Sidejustering B(x1)  
Side adjustment B(x1)  
Seitenverstellung B(x1)  
Réglage de côté gauche/  
droit.