

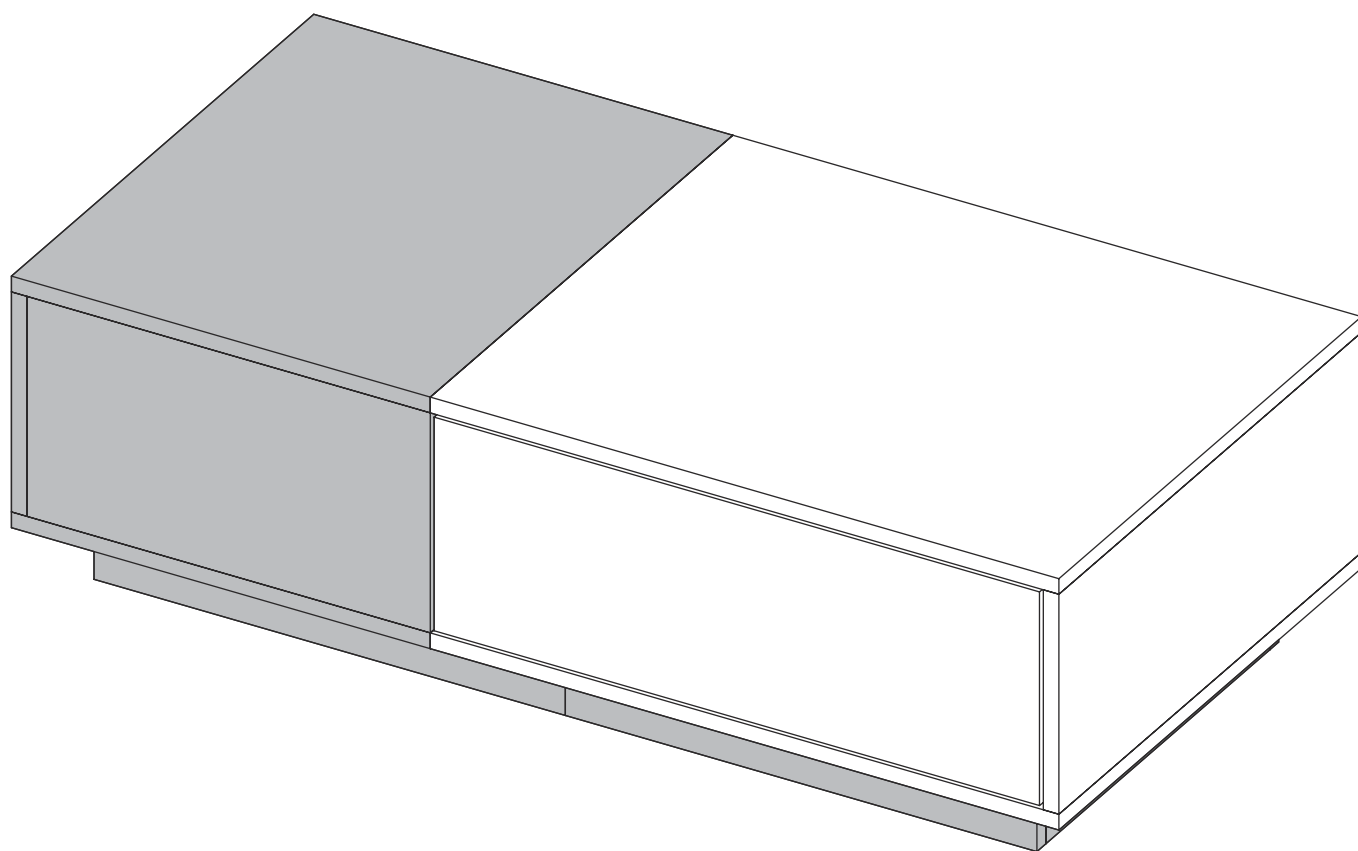
WF532180ZAA

Gebrauchsanweisung

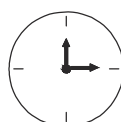
Manuel du produit

Manual del producto

Manuale del prodotto

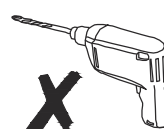


2PERS



60 MIN

Tool Required Not Provided



Sicherheits- und Pflegehinweise

Wichtig: Bitte lesen Sie diese Anweisungen vollständig durch, bevor Sie mit der Montage beginnen.

Achtung: Dieses Gerät ist relativ schwer. Bitte heben Sie es vorsichtig an. Überprüfen Sie, ob alle auf den Seiten aufgeführten Komponenten und Werkzeuge vorhanden sind.

Entfernen Sie sämtliches Zubehör aus den Plastiktüten und teilen Sie es in seine Gruppen auf.

Halten Sie Kinder und Tiere vom Arbeitsbereich fern, Kleinteile könnten beim Verschlucken ersticken. Teile der Montage sind mit 2 Personen einfacher.

Stellen Sie sicher, dass Sie genügend Platz haben, um die Teile anzuordnen, bevor Sie beginnen.

Stellen Sie sich nicht auf das Produkt und belasten Sie es nicht, dies könnte zu Schäden führen.

Montieren Sie den Gegenstand so nah wie möglich an seiner endgültigen Position im selben Raum.

Montieren Sie das Gerät auf einer weichen, ebenen Oberfläche, um eine Beschädigung des Geräts oder Ihres Bodens zu vermeiden. Verwenden Sie dazu den geöffneten Gerätekarton.

Pflege und Wartung

Reinigen Sie das Gerät nur mit einem feuchten Tuch und einem milden Reinigungsmittel.

Verwenden Sie keine Bleichmittel oder Scheuermittel. Überprüfen Sie von Zeit zu Zeit, ob sich an diesem Gerät keine Schrauben gelöst haben.

(Notiz)

Bei Bedarf kann die nächste Seite ausgeschnitten und während der gesamten Zusammenstellung als Referenz verwendet werden.

Bewahren Sie diese Seite zusammen mit diesen Anweisungen zum späteren Nachschlagen im Produkthandbuch auf.

Bitte lesen Sie alle Vorsichtsmaßnahmen und Anweisungen in diesem Handbuch, bevor Sie dieses Produkt verwenden.

Wenn Sie Fragen zu diesem Produkt haben, wenden Sie sich bitte rechtzeitig an Ihren Lieferanten.

Safety and Care Advice

Important - Please read these instructions fully before starting assembly

Warning: This unit is relatively heavy. Please lift with care. Check you have all the components and tools listed on pages.

Remove all fittings from the plastic bags and separate them into their groups.

Keep children and animals away from the work area, small parts could choke if swallowed. Parts of the assembly will be easier with 2 people.

Make sure you have enough space to layout the parts before starting. Do not stand or put weight on the product, this could cause damage.

Assemble the item as close as possible to its final position in the same room.

Assemble on a soft level surface to avoid damaging the unit or your floor use opened out unit carton.

Care and maintenance

Only clean using a damp cloth and mild detergent, do not use bleach or abrasive cleaners. From time to time check that there are no loose screws on this unit.

(Note)

If required the next page can be cut out and used as reference throughout the assembly.

Keep this page with these instructions for future reference Product Manual.

Please read all precautions and instructions in this manual before using this product.

If you have any questions about this product, please contact your supplier in time.

Conseils de sécurité et d'entretien

Important - Veuillez lire entièrement ces instructions avant de commencer l'assemblage

Attention : cet appareil est relativement lourd. Veuillez soulever avec précaution. Vérifiez que vous disposez de tous les composants et outils répertoriés sur les pages.

Retirez tous les raccords des sacs en plastique et séparez-les en groupes.

Gardez les enfants et les animaux éloignés de la zone de travail, les petites pièces pourraient s'étouffer en cas d'ingestion. Les pièces de l'assemblage seront plus faciles à 2 personnes.

Assurez-vous de disposer de suffisamment d'espace pour disposer les pièces avant de commencer. Ne vous tenez pas debout et ne mettez pas de poids sur le produit, cela pourrait l'endommager.

Assemblez l'obj et le plus près possible de sa position finale dans la même pièce.

Assemblez sur une surface douce pour éviter d'endommager l'unité ou votre sol, utilisez le carton de l'unité ouvert.

Entretien et maintenance

Nettoyez uniquement à l'aide d'un chiffon humide et d'un détergent doux, n'utilisez pas d'eau de Javel ni de nettoyeurs abrasifs. Vérifiez de temps en temps qu'il n'y a pas de vis desserrées sur cet appareil.

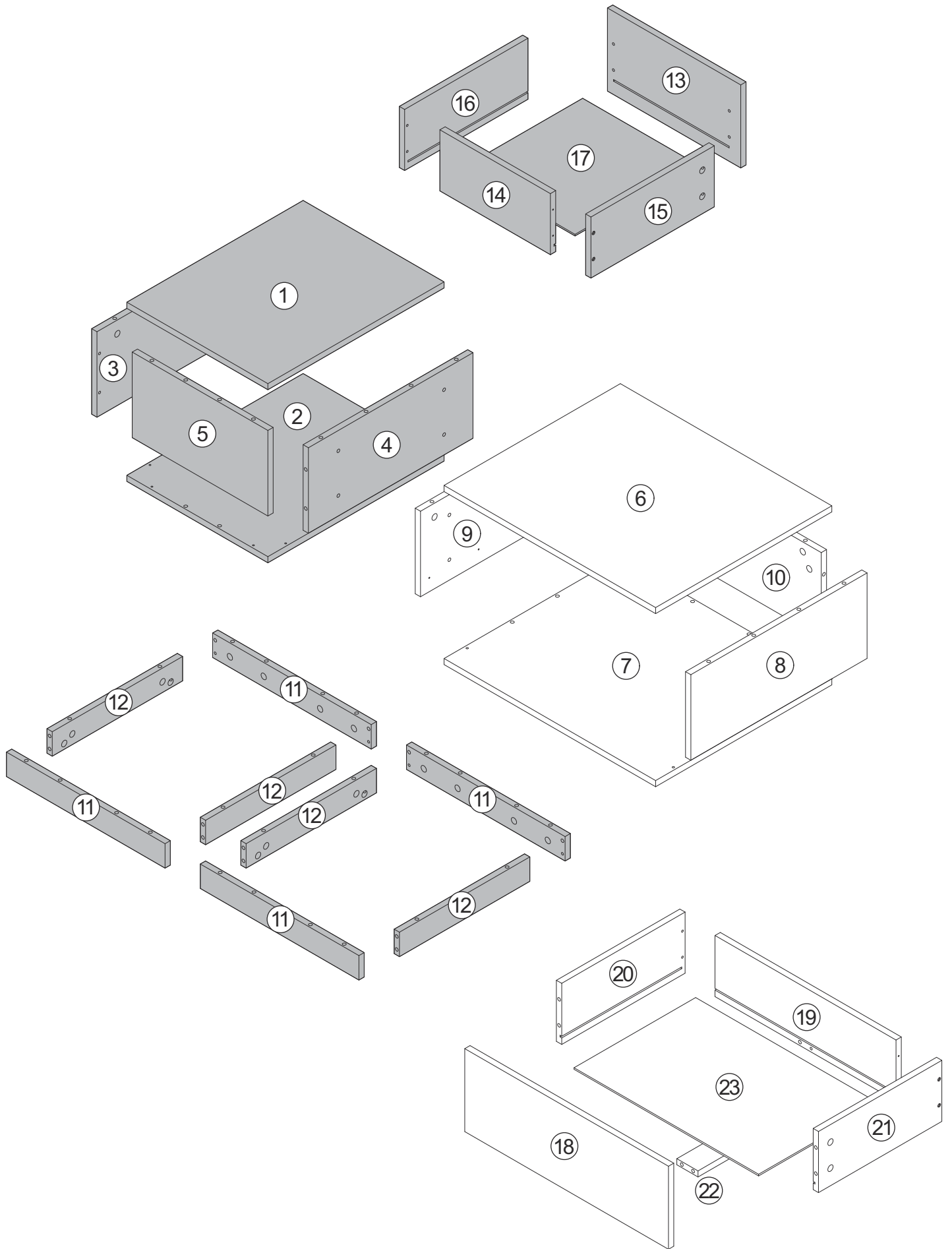
(Note)

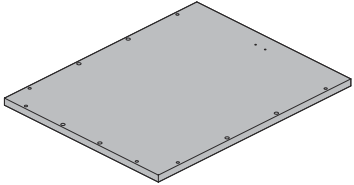
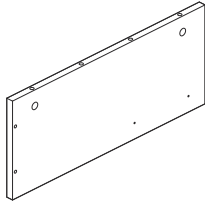
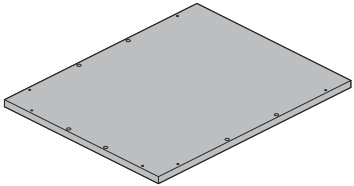
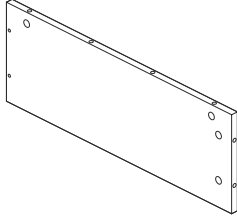
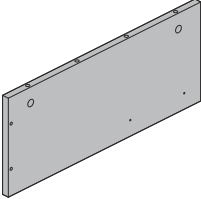
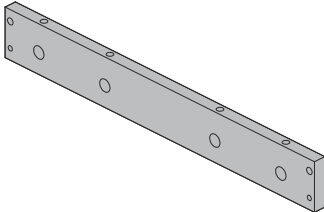
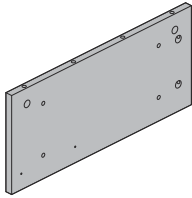
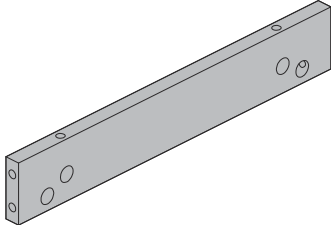
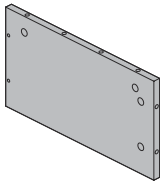
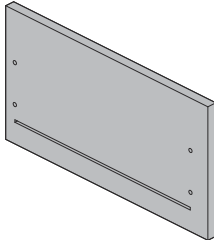
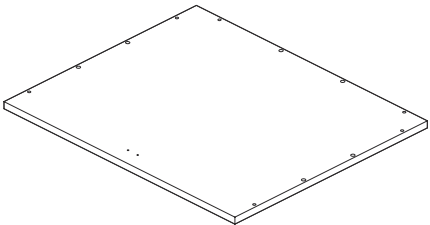
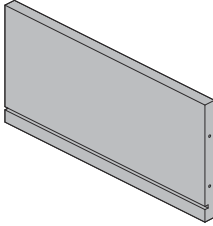
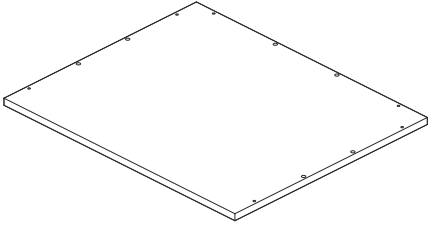
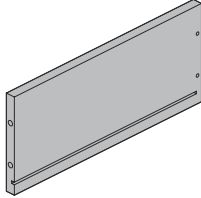
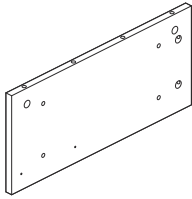
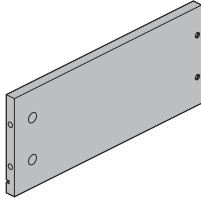
Si nécessaire, la page suivante peut être découpée et utilisée comme référence tout au long de l'assemblage.

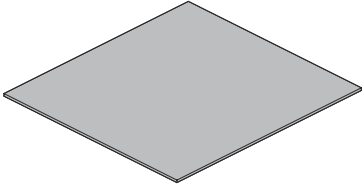
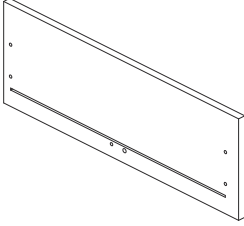
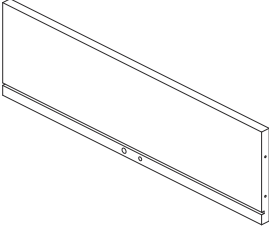
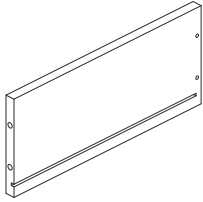
Conservez cette page avec ces instructions pour référence future du manuel du produit.

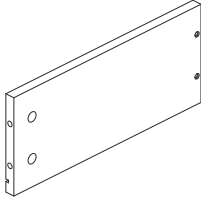
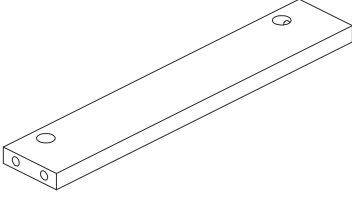
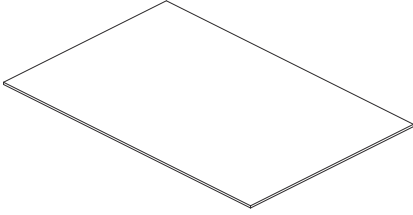
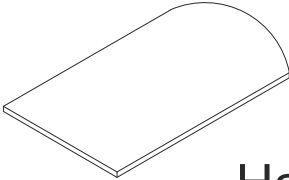
Veuillez lire toutes les précautions et instructions de ce manuel avant d'utiliser ce produit.

Si vous avez des questions sur ce produit, veuillez contacter votre fournisseur à temps.



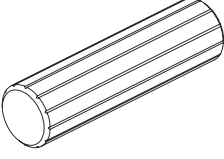
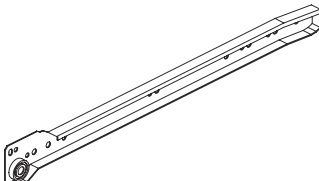
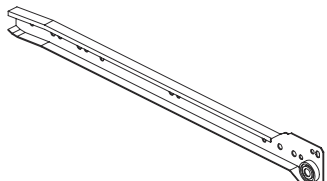
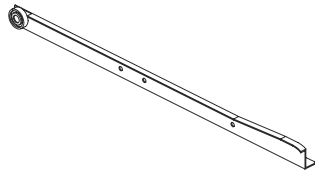
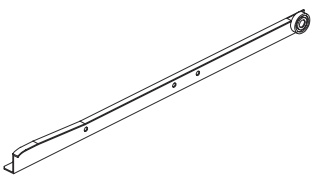
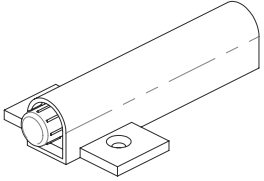
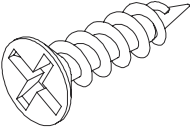
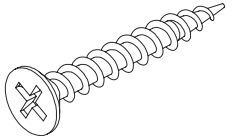
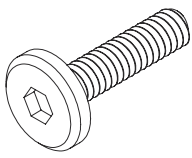
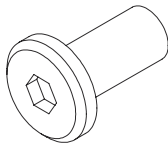

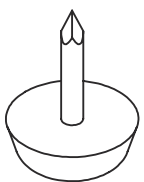


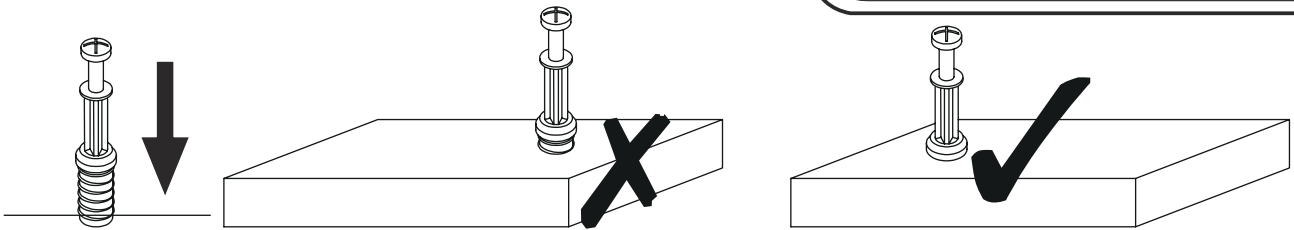
①		1	⑨		1
②		1	⑩		1
③		1	⑪		4
④		1	⑫		4
⑤		1	⑬		1
⑥		1	⑭		1
⑦		1	⑮		1
⑧		1	⑯		1

17		1
18		1
19		1
20		1

21		1
22		1
23		1
 <p data-bbox="1123 1106 1422 1155">Hardware kit</p>		

Hardware List for WF532180ZAA

<p>A</p> <div style="display: flex; justify-content: space-around;"> <div style="text-align: center;"> <p>A1</p>  <p>M6x40</p> </div> <div style="text-align: center;"> <p>A2</p>  <p>62+1PCS</p> </div> </div>	<p>B $\Phi 8 \times 30 \text{mm}$</p> <div style="text-align: center;">  <p>34+1PCS</p> </div>	<p>CL</p> <div style="text-align: center;">  <p>L=350mm 2PCS</p> </div>	<p>CR</p> <div style="text-align: center;">  <p>L=350mm 2PCS</p> </div>
<p>DL</p> <div style="text-align: center;">  <p>L=350mm 2PCS</p> </div>	<p>DR</p> <div style="text-align: center;">  <p>L=350mm 2PCS</p> </div>	<p>E</p> <div style="text-align: center;">  <p>2PCS</p> </div>	<p>F $\Phi 3.5 \times 14 \text{mm}$</p> <div style="text-align: center;">  <p>28PCS</p> </div>
<p>G $\Phi 4 \times 30 \text{mm}$</p> <div style="text-align: center;">  <p>20PCS</p> </div>	<p>H M6x25mm</p> <div style="text-align: center;">  <p>4PCS</p> </div>	<p>J</p> <div style="text-align: center;">  <p>4PCS</p> </div>	<p>K</p> <div style="text-align: center;">  <p>2PCS</p> </div>
<p>L</p> <div style="text-align: center;">  <p>8PCS</p> </div>			



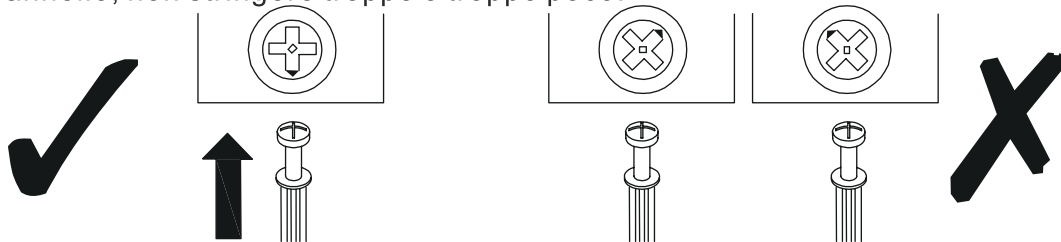
EN_QUICKFIT: Tighten quickfit until shoulder is flush with panel. Do not overtighten or undertighten.

FR_RACCORD RAPIDE: Faites serrer le raccord rapide jusqu'à ce que l'épaulement soit parfaitement encastré dans le panneau. Il ne faut ni trop serrer ni insuffisamment serrer.

ES_QUICKFIT: Apriete quickfit hasta que el hombro se descargue con el panel. NO lo sobreapriete ni lo apriete poco.

DE_QUICKFIT: Ziehen Sie den Quickfit fest, bis die Schulter mit der Platte bündig ist. Bitte nicht zu fest oder zu schwach anziehen.

IT_MONTAGGIO RAPIDO: Stringere il montaggio rapido fino a quando la spalla è a filo con il pannello, non stringere troppo o troppo poco.



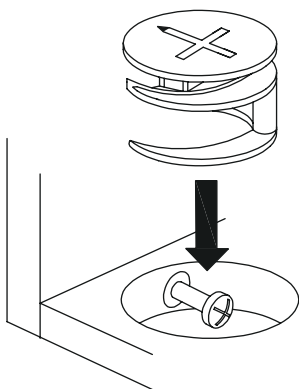
EN_CAM LOCK: When fitting cam lock, ensure starting position is correct before you insert connecting quickfit.

FR_SERRURE BATTEUSE: Avant d'insérer la serrure batteuse, veillez à la bonne orientation avant d'insérer le raccord rapide.

ES_CIERRE DE LA CÁMARA: Cuando instale el cierre de la cámara, asegúrese de que la posición de inicio es correcta antes de que inserte el quickfit conector.

DE_CAM-LOCK: Achten Sie bei der Montage des Cam-Locks auf die richtige Ausgangsposition, bevor Sie den Quickfit einsetzen.

IT_BLOCCAGGIO A CAMMA: Quando si monta il bloccaggio a camma, assicurarsi che la posizione iniziale sia corretta prima di inserire il montaggio rapido di collegamento.



EN_Quickfit head should be in the centre of the cam lock when the two panels are joined.

Cam lock should be inserted before quickfit.

FR_Lorsque les deux panneaux sont assemblés, la tête du raccord rapide doit reposer au centre de la serrure batteuse.

Il faut insérer la serrure batteuse avant le raccord rapide.

ES_El cabezal del quickfit debe estar en el centro del cierre de la cámara cuando se unan los dos paneles.

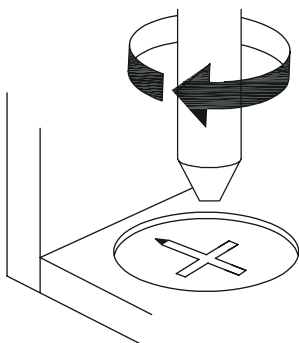
Se debe insertar el cierre de la cámara antes que el quickfit.

DE_Der Quickfit-Kopf sollte sich in der Mitte des Cam-Locks befinden, wenn die beiden Platten zusammengefügt sind.

Der Cam-Lock sollte vor dem Quickfit eingesetzt werden.

IT_La testa del montaggio rapido deve trovarsi al centro del bloccaggio a camma quando i due pannelli sono uniti.

Il Bloccaggio a Camma deve essere inserito prima del montaggio rapido.



EN_Turn cam lock clockwise to tighten.

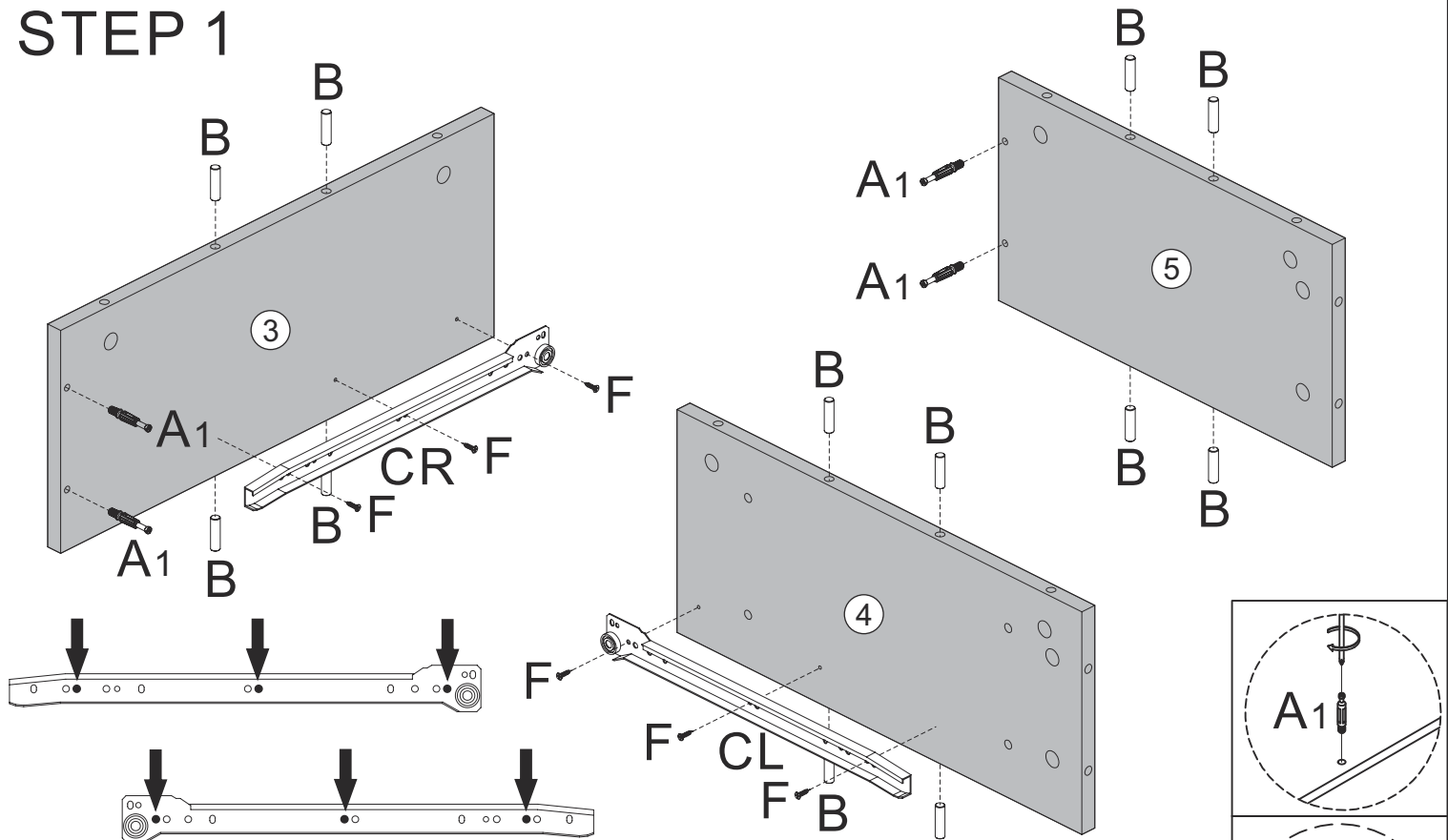
FR_Faites tourner la serrure batteuse dans le sens des aiguilles d'une montre pour la resserrer.



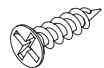
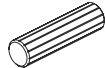

ES_Gire el cierre de la cámara en sentido horario para apretarlo.

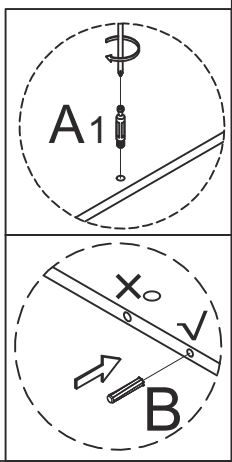
DE_Drehen Sie den Cam-Lock im Uhrzeigersinn, um ihn festzuziehen.

IT_Ruotare il bloccaggio a camma in senso orario per stringere.

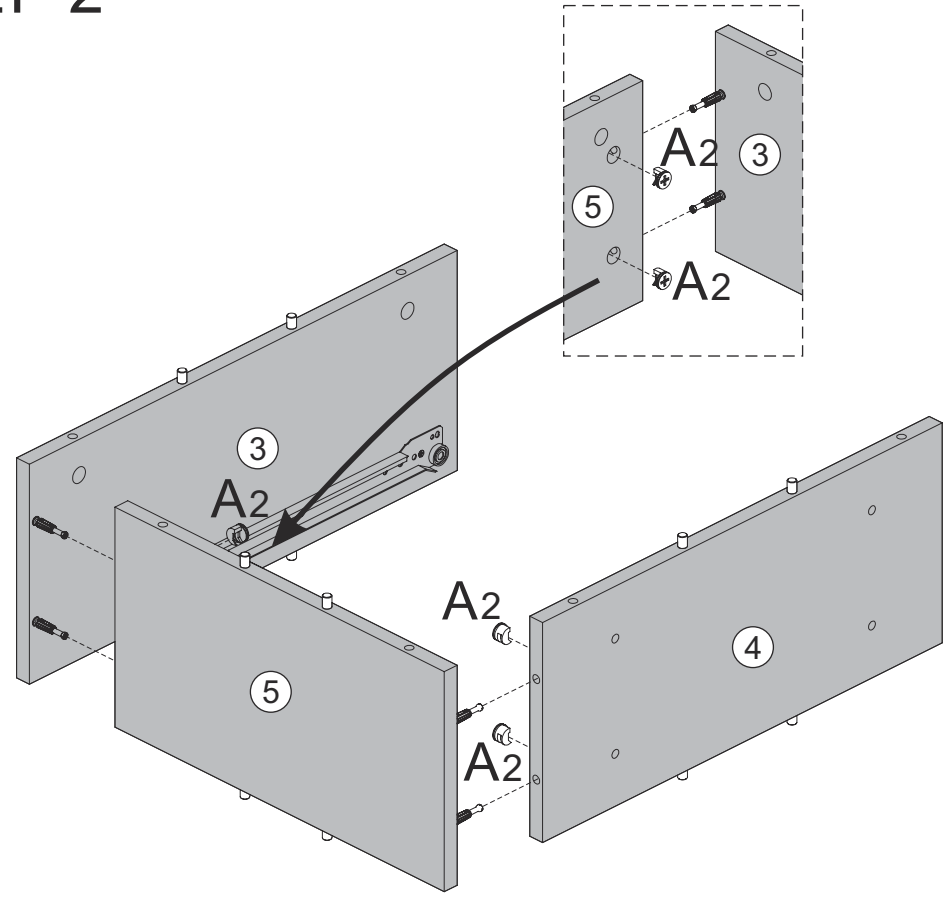
STEP 1




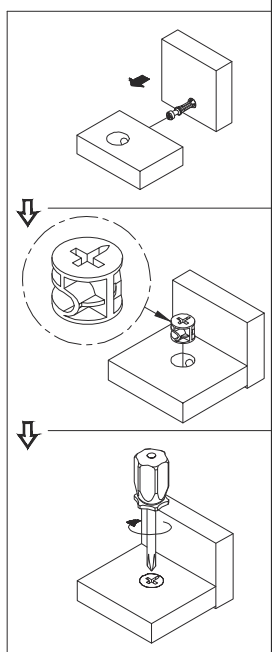
	A1x4pcs		CLx1pc		Fx6pcs
	Bx12pcs		CRx1pc		



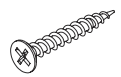
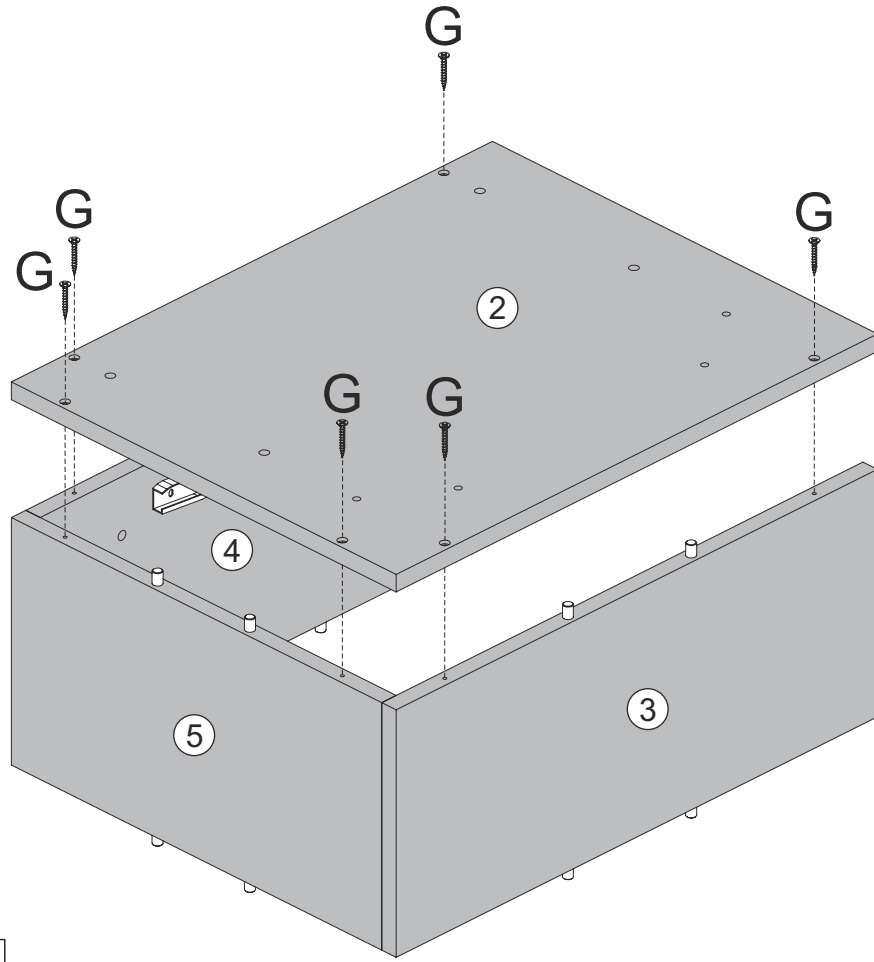
STEP 2



	A2x4pcs
--	---------

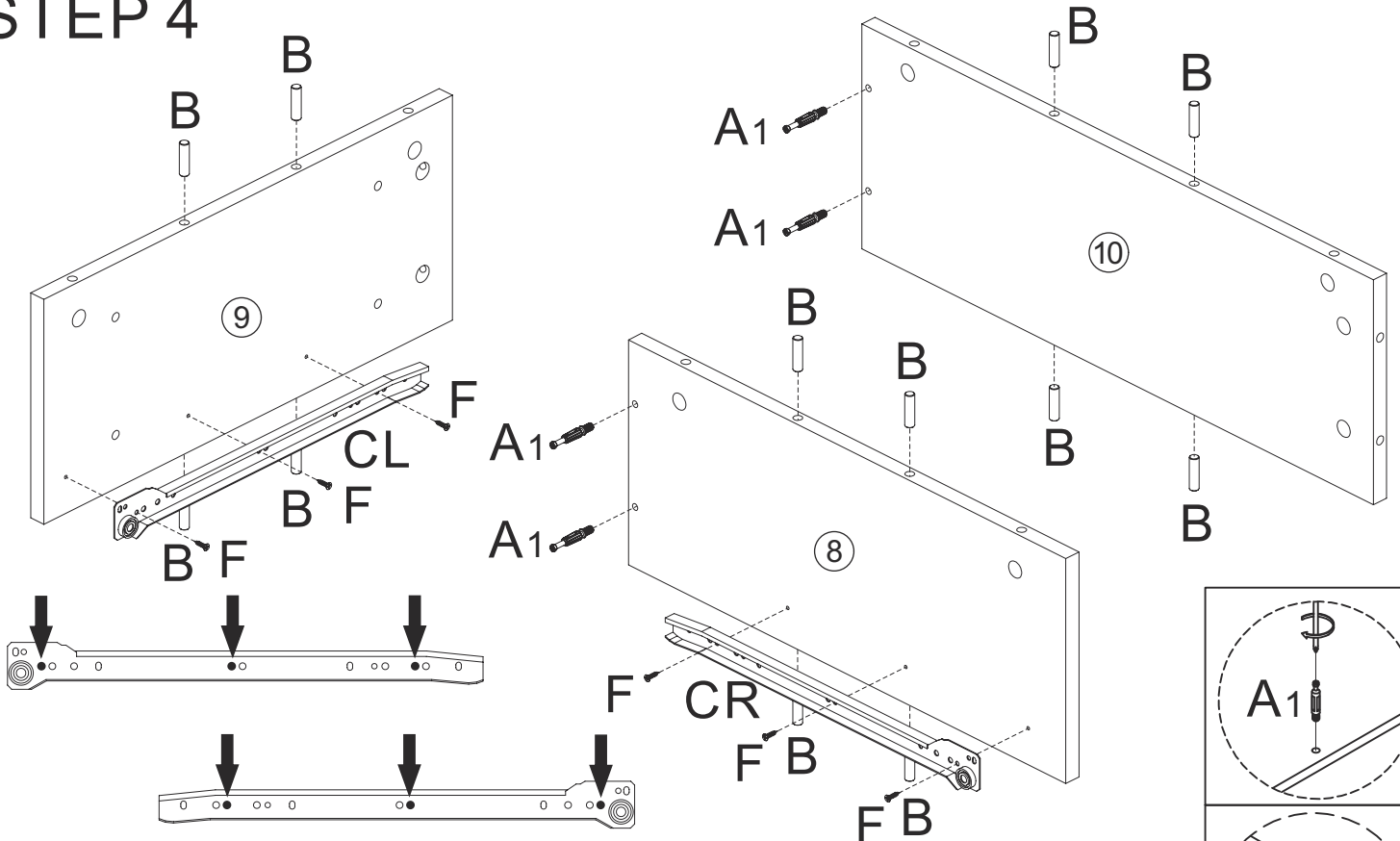


STEP 3



Gx6pcs

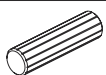
STEP 4



A1x4pcs



CLx1pc



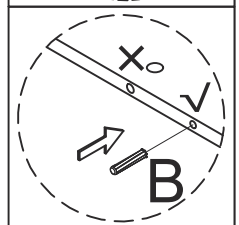
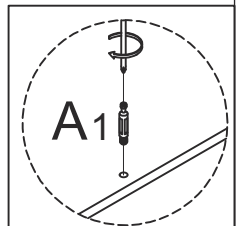
Bx12pcs



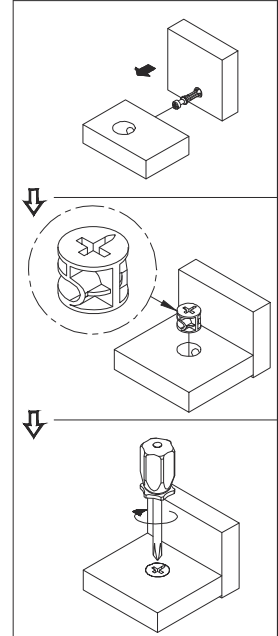
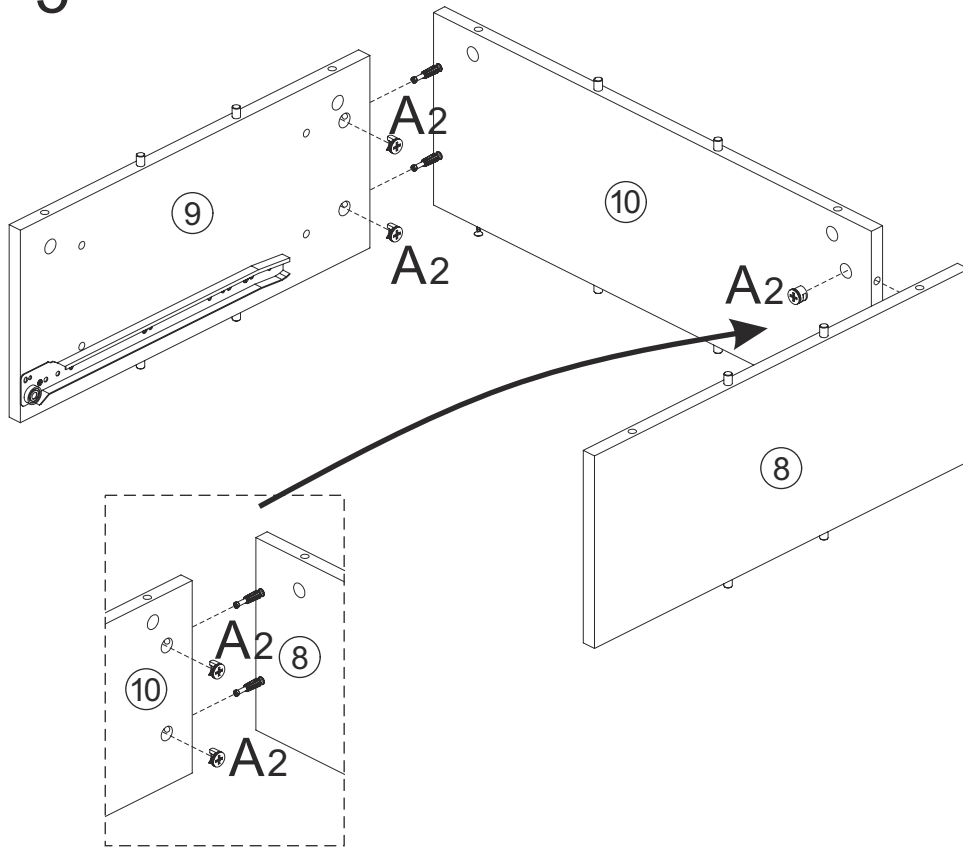
CRx1pc



Fx6pcs

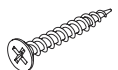
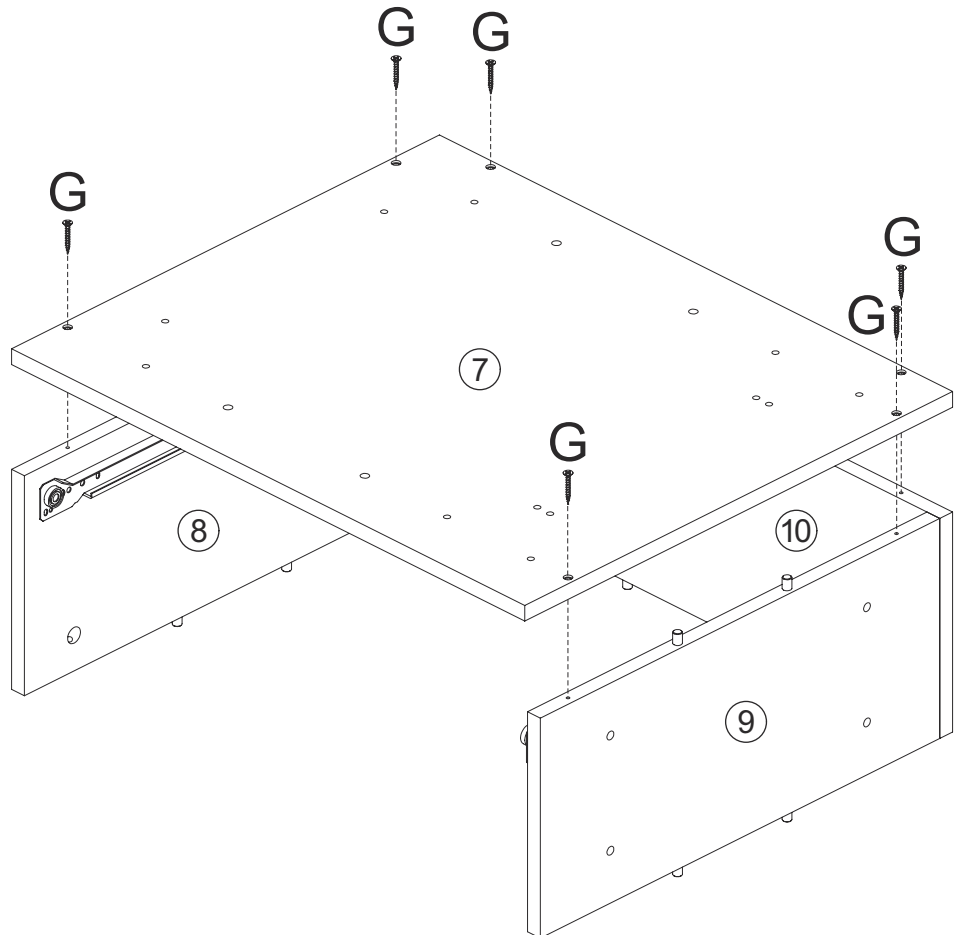


STEP 5



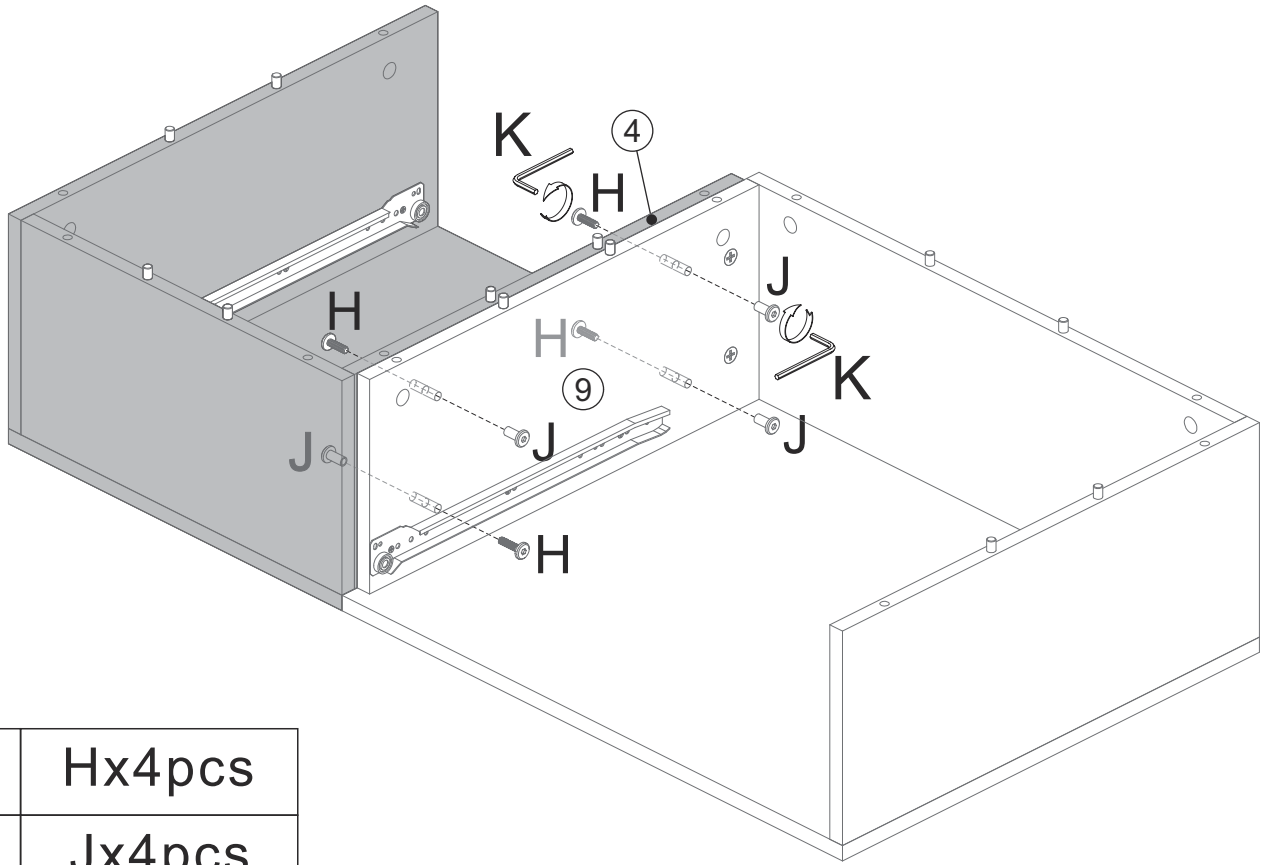
A2x4pcs

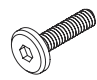
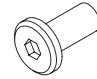

STEP 6



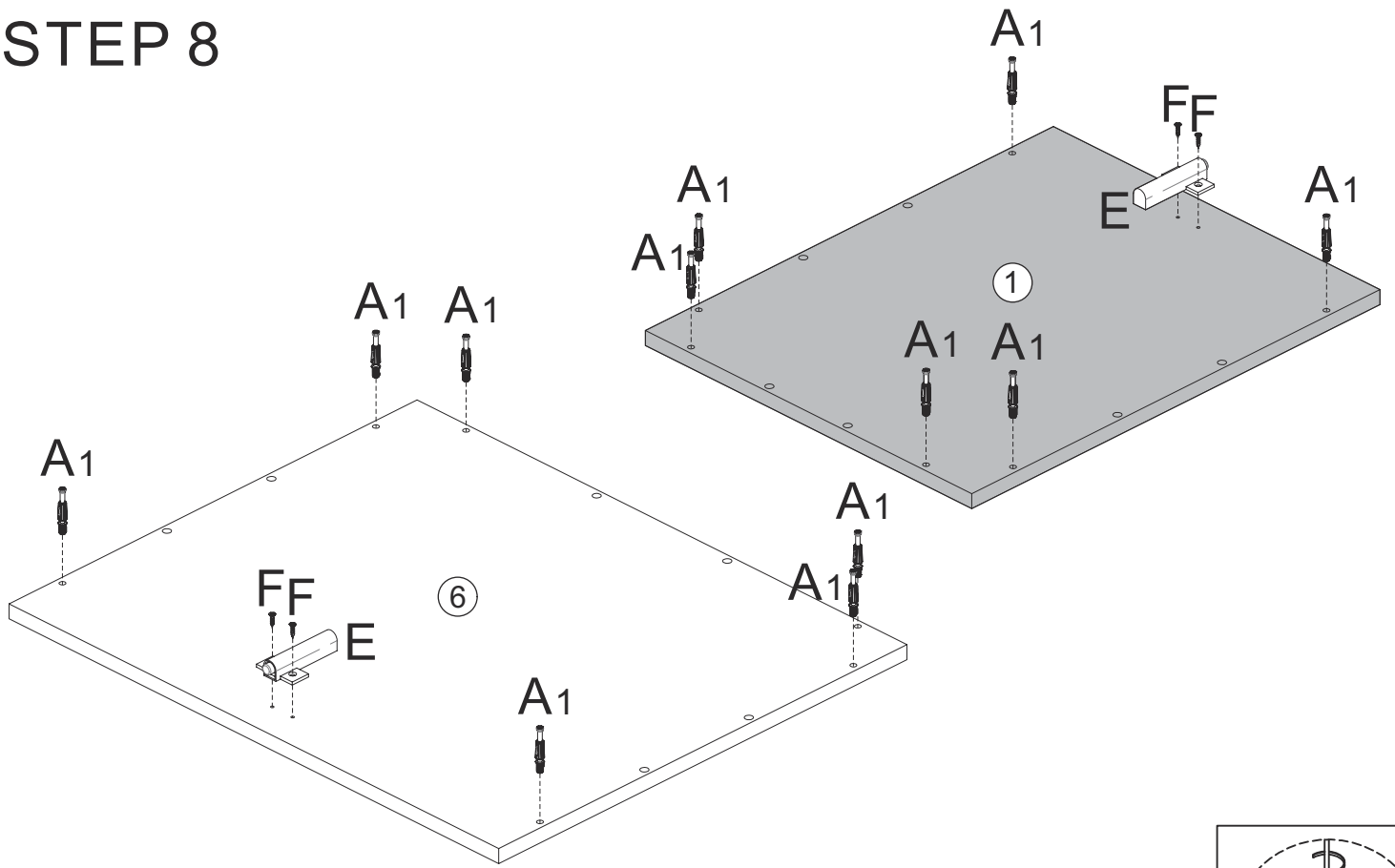
Gx6pcs


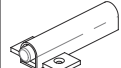

STEP 7

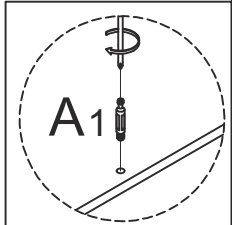


	Hx4pcs
	Jx4pcs
	Kx2pcs

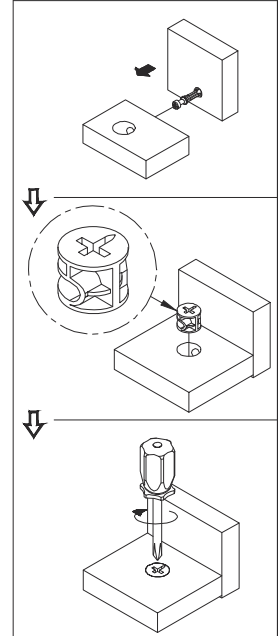
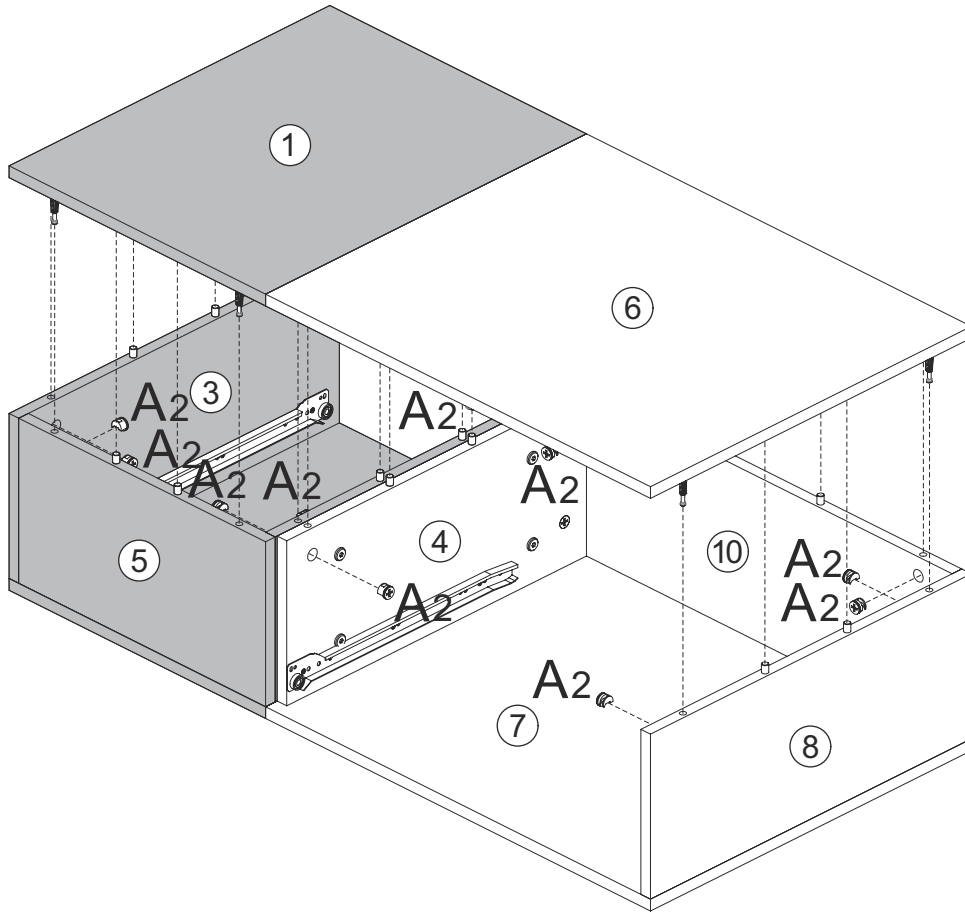
STEP 8



	A1x12pcs
	Ex2pcs
	Fx4pcs

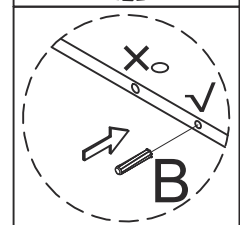
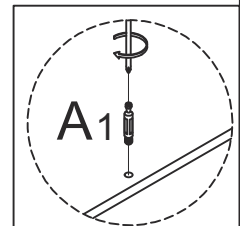
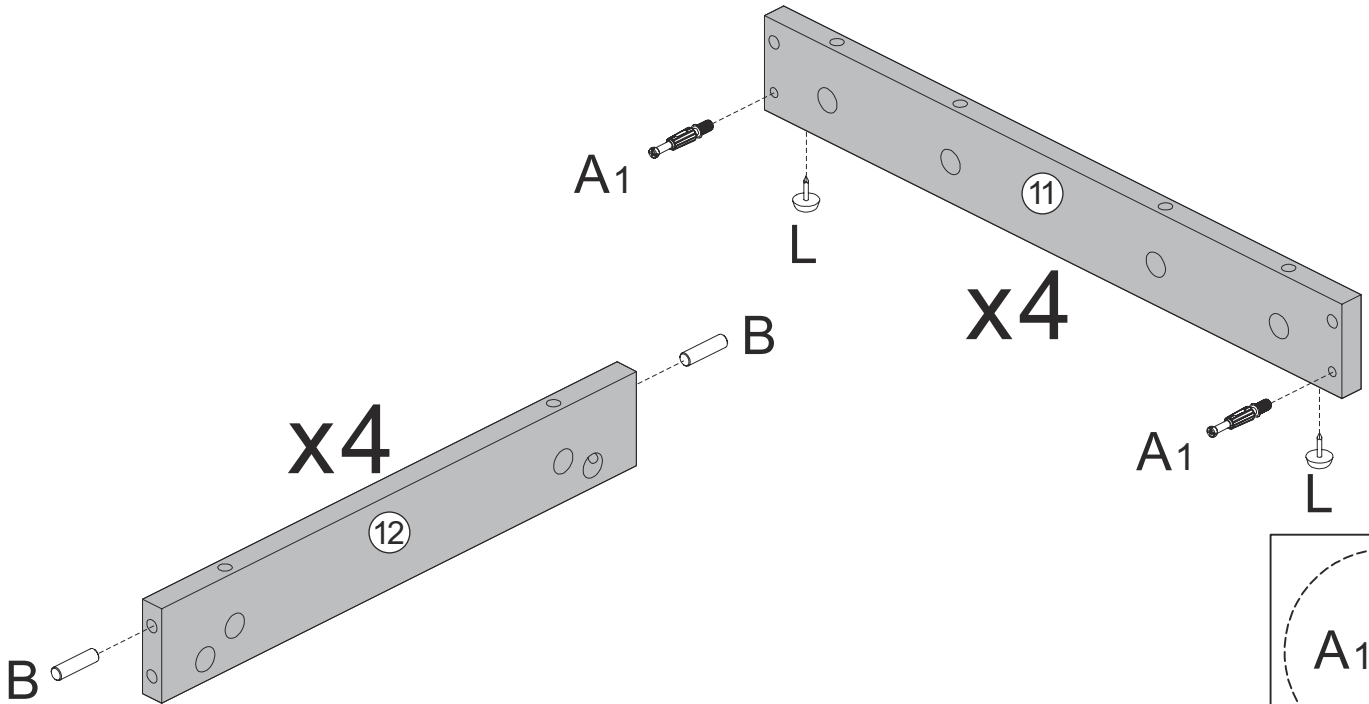


STEP 9

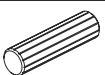


A2x12pcs

STEP 10



A1x8pcs

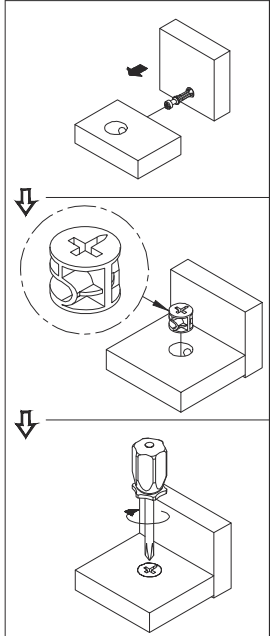
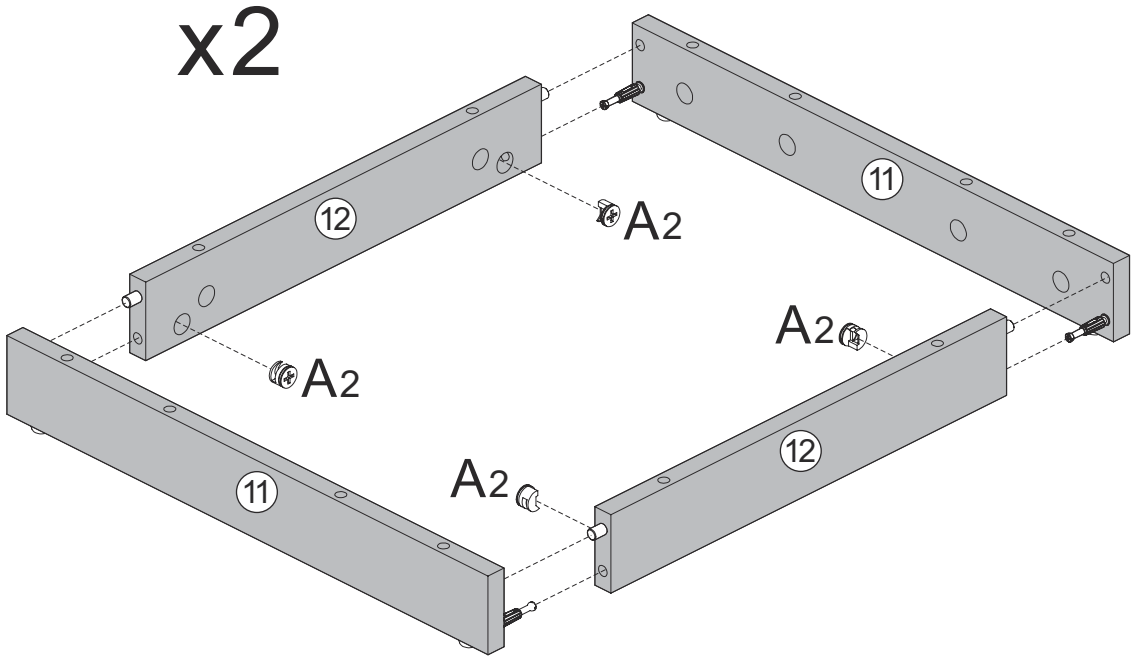


Bx8pcs



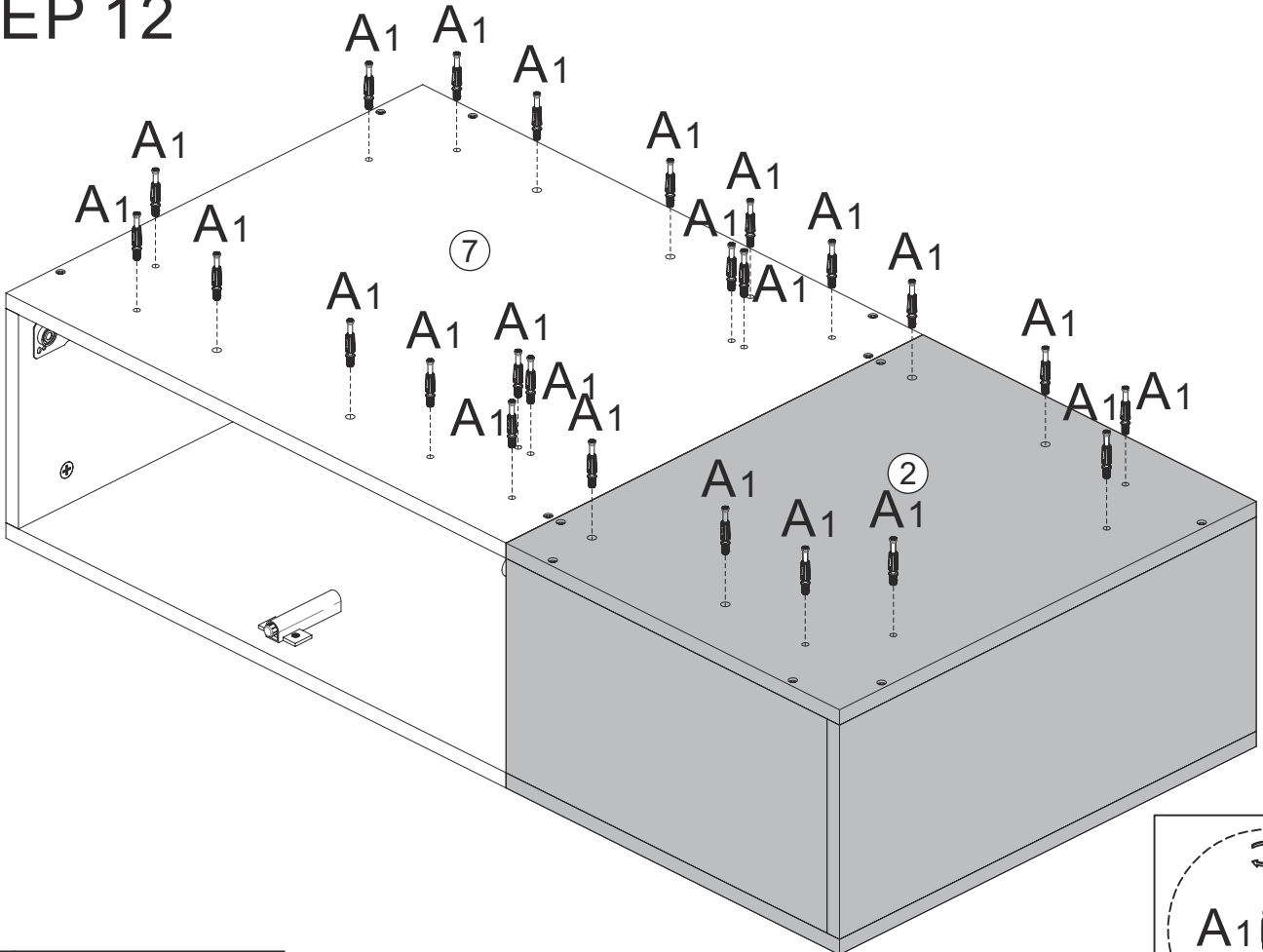
Lx8pcs

STEP 11

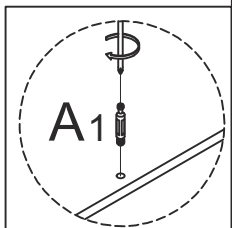


A2x8pcs

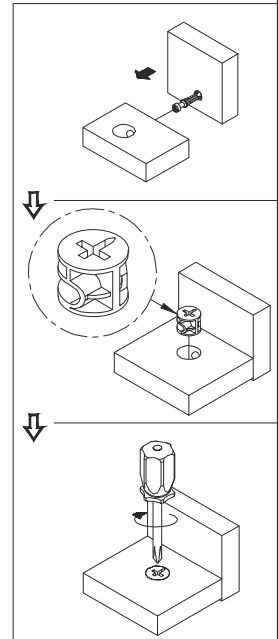
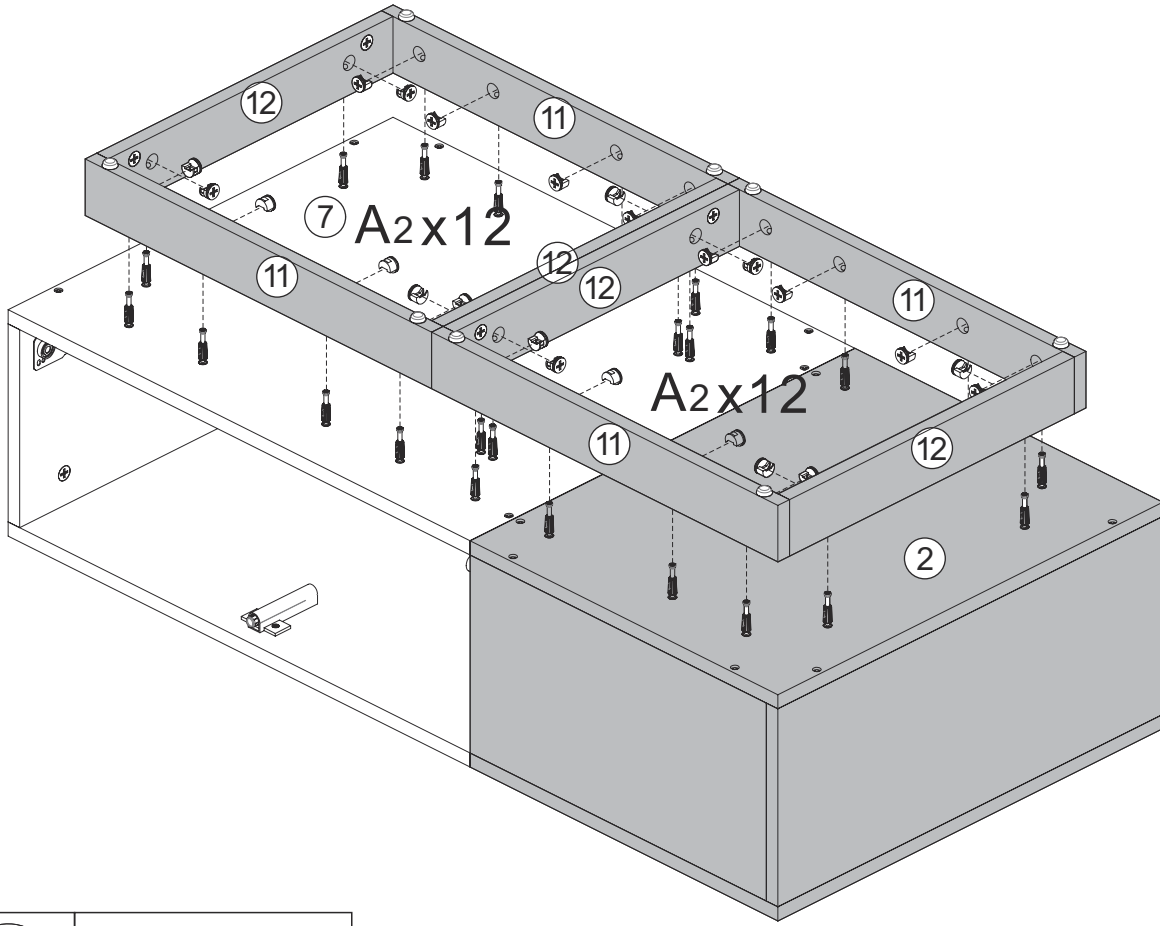
STEP 12



A1x24pcs

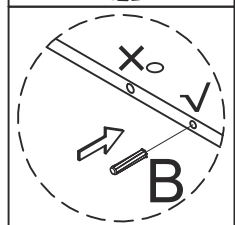
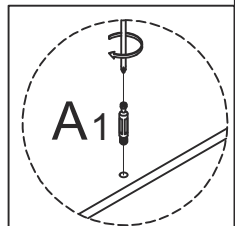
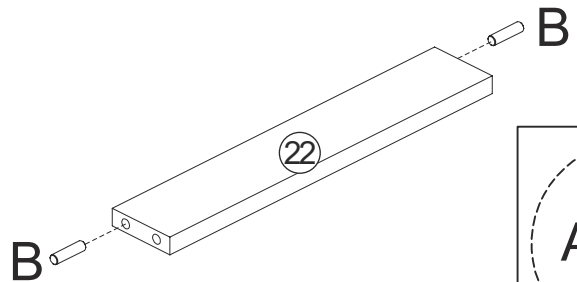
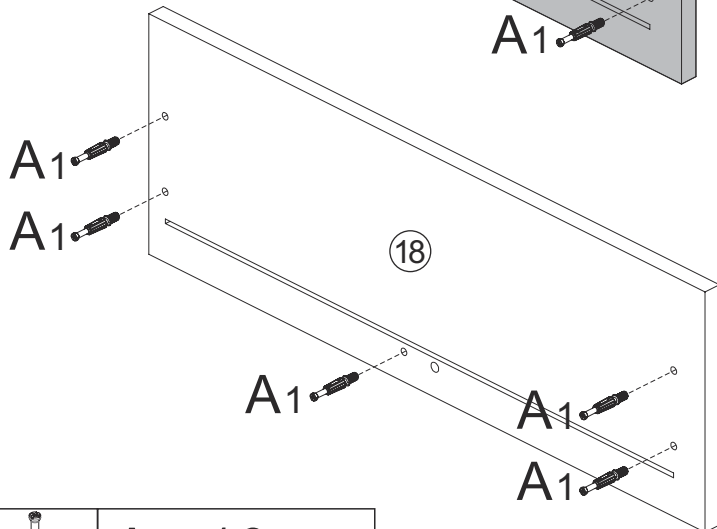
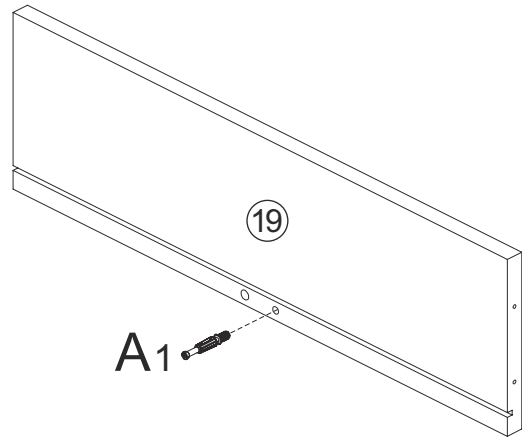
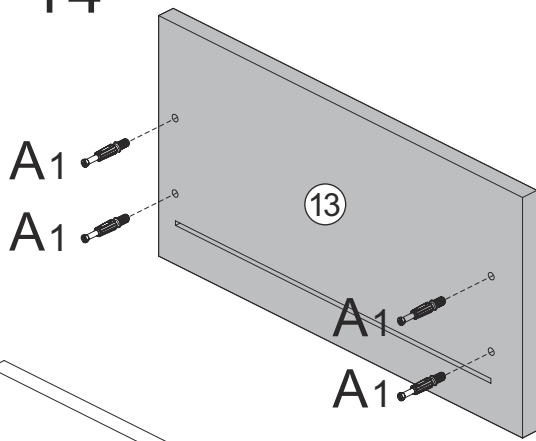


STEP 13

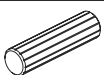


A2x24pcs

STEP 14

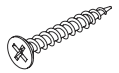
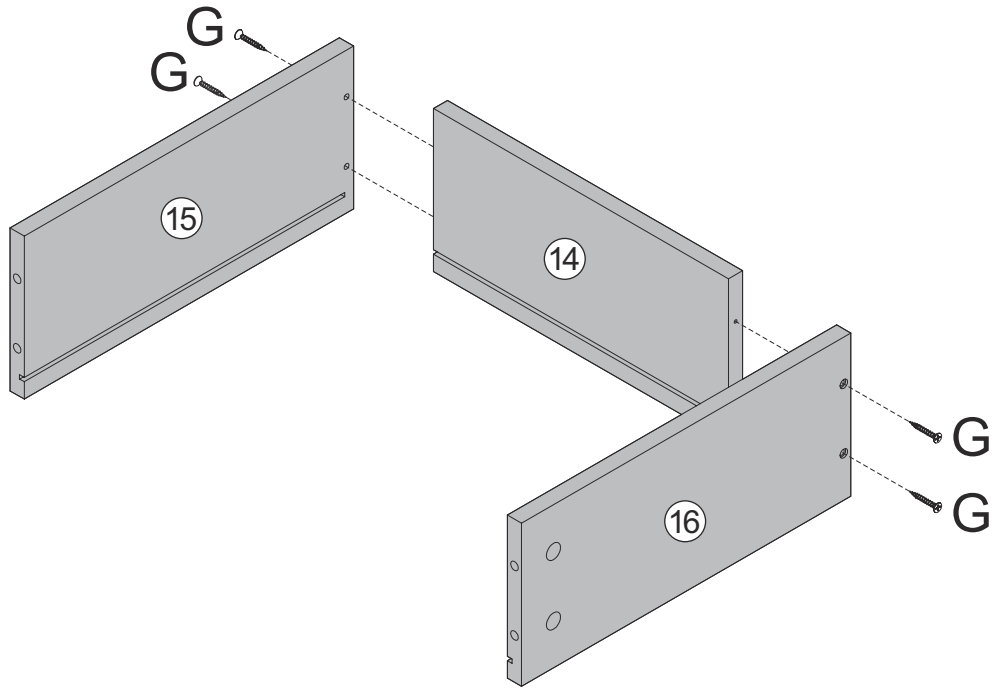


A1x10pcs



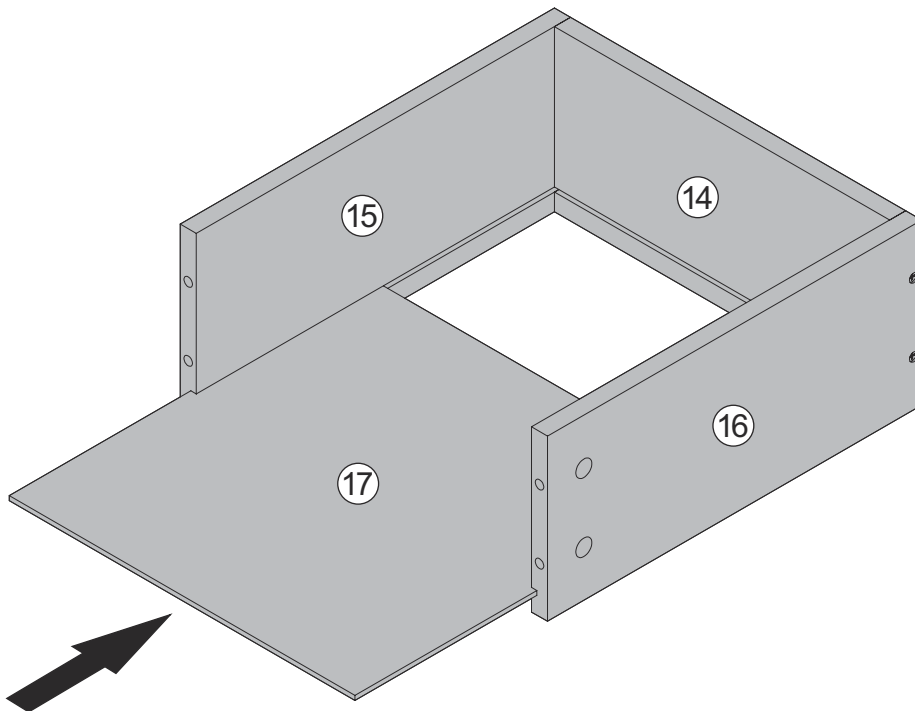
Bx2pcs

STEP 15

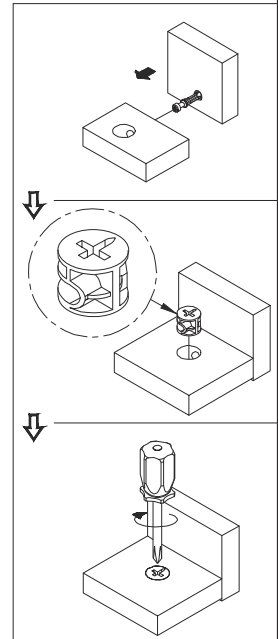
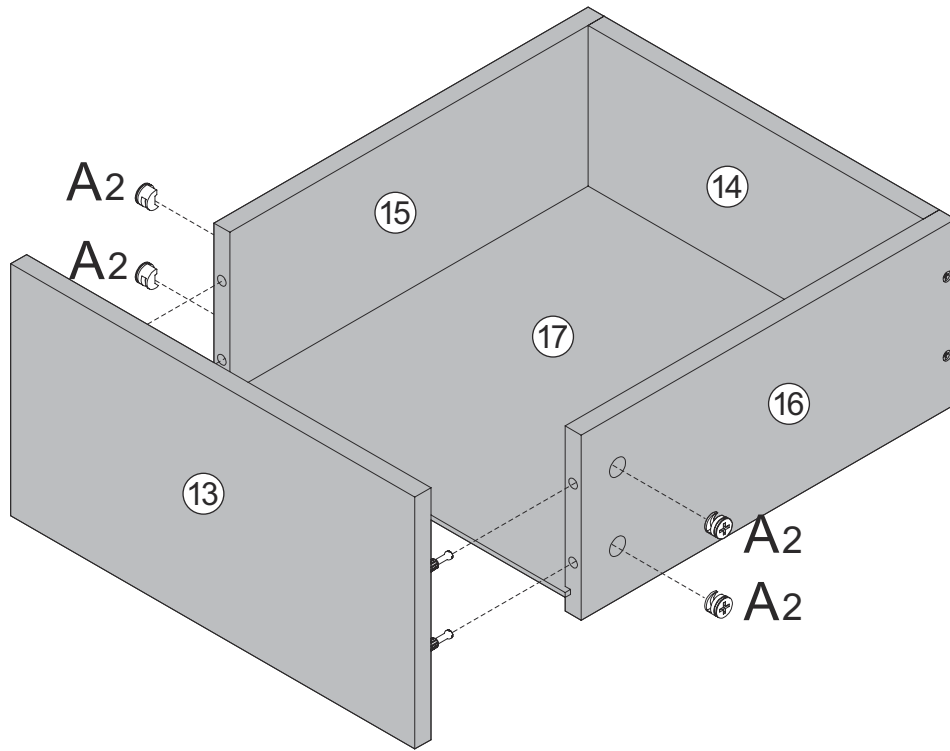


Gx4pcs

STEP 16

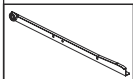
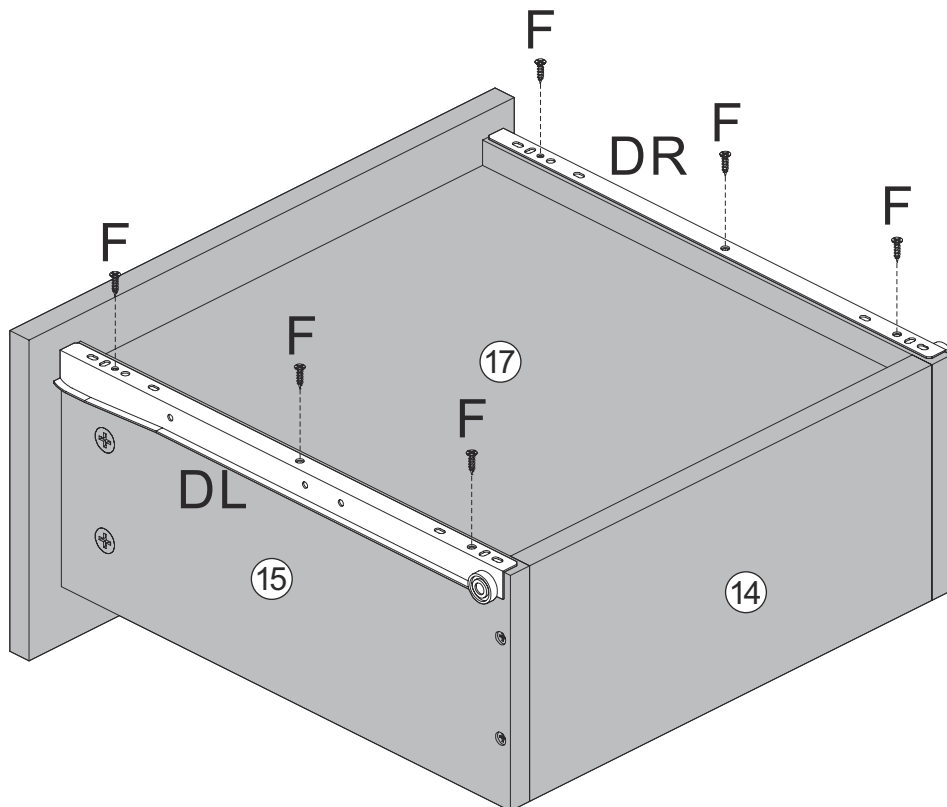


STEP 17

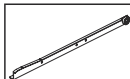


A2x4pcs

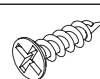
STEP 18



DLx1pc

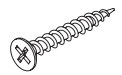
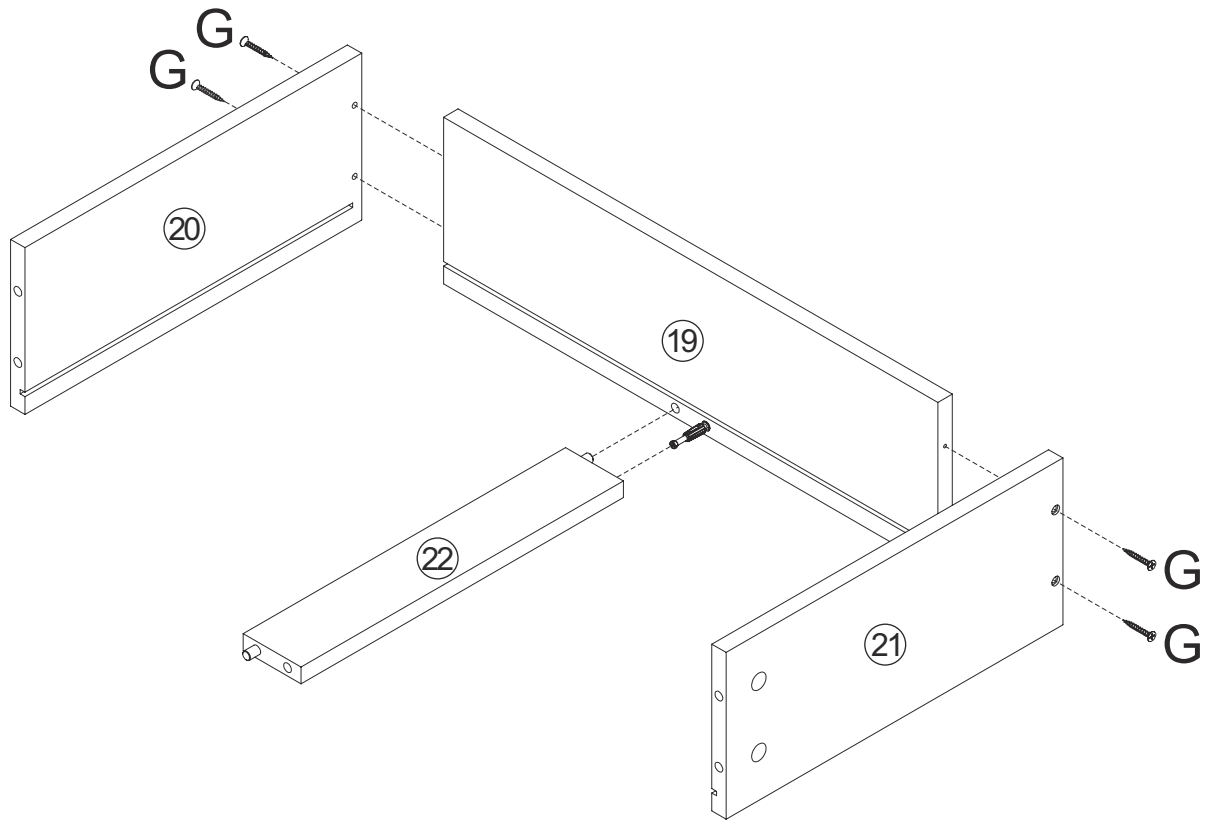


DRx1pc



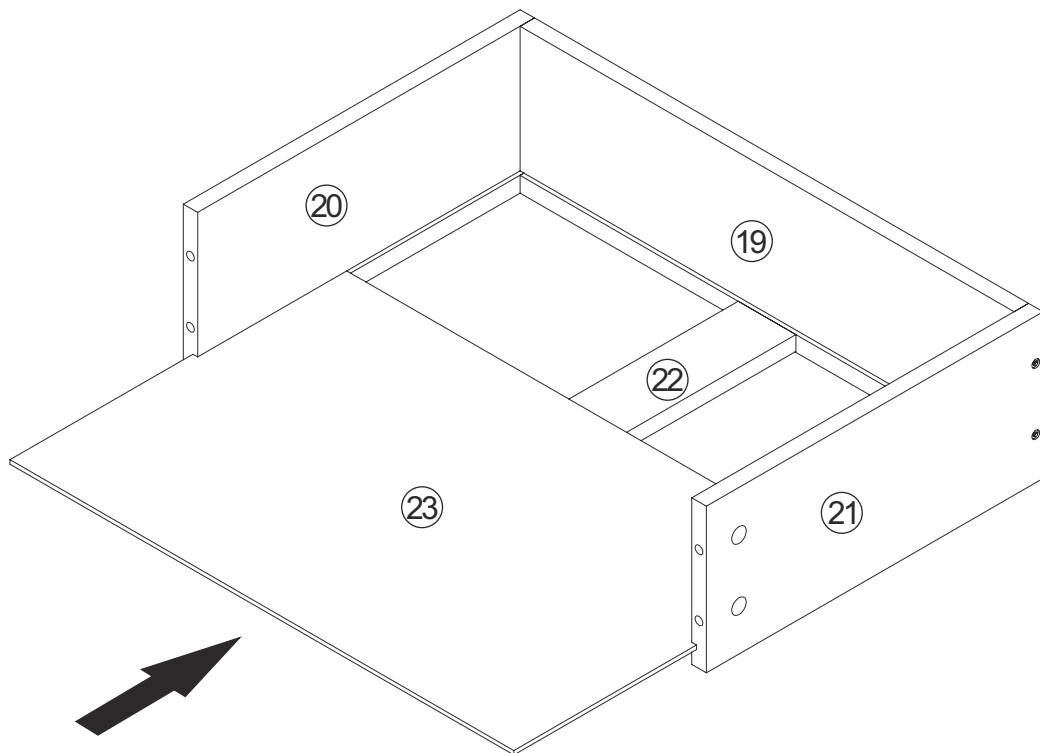
Fx6pcs

STEP 19

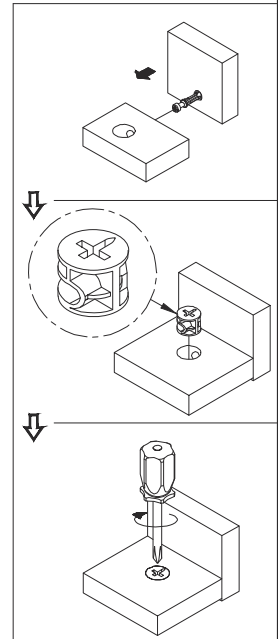
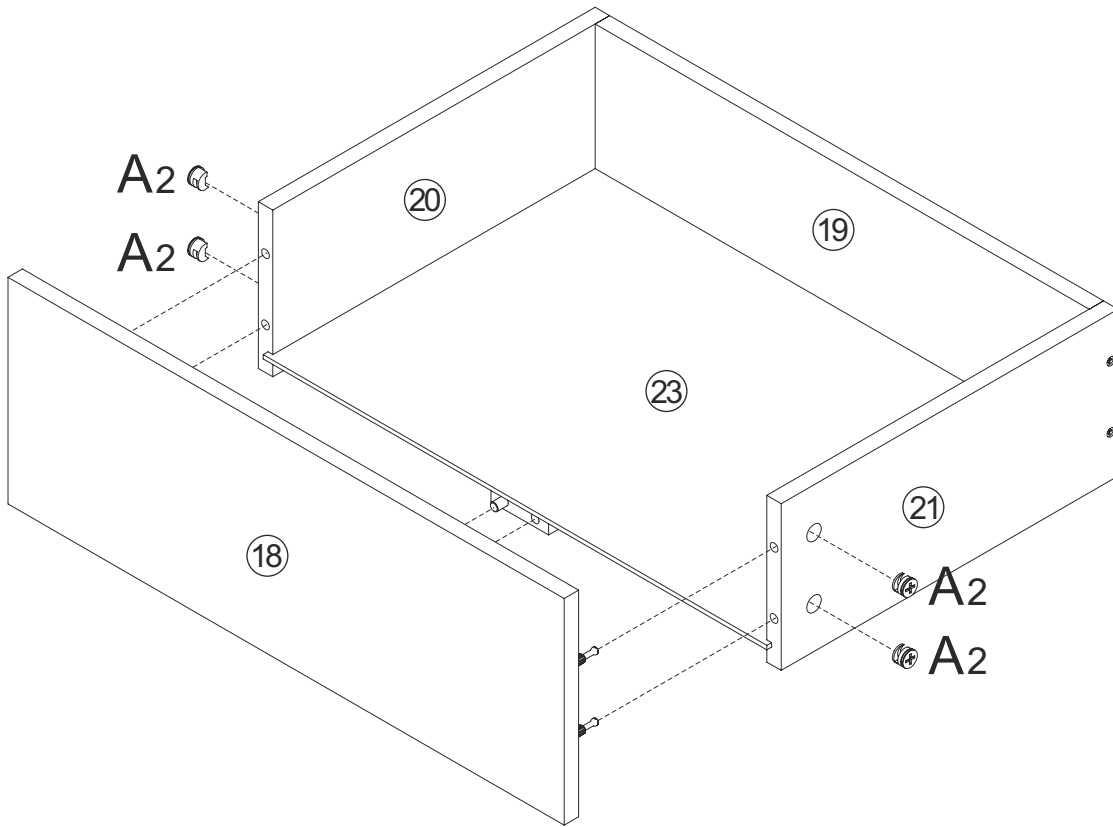


Gx4pcs

STEP 20

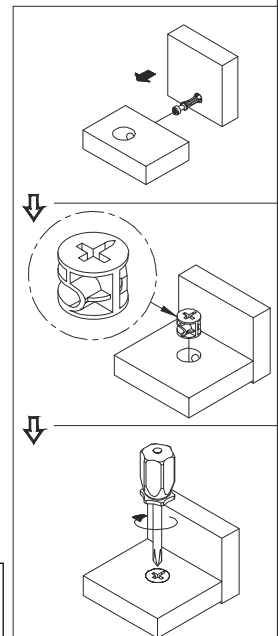
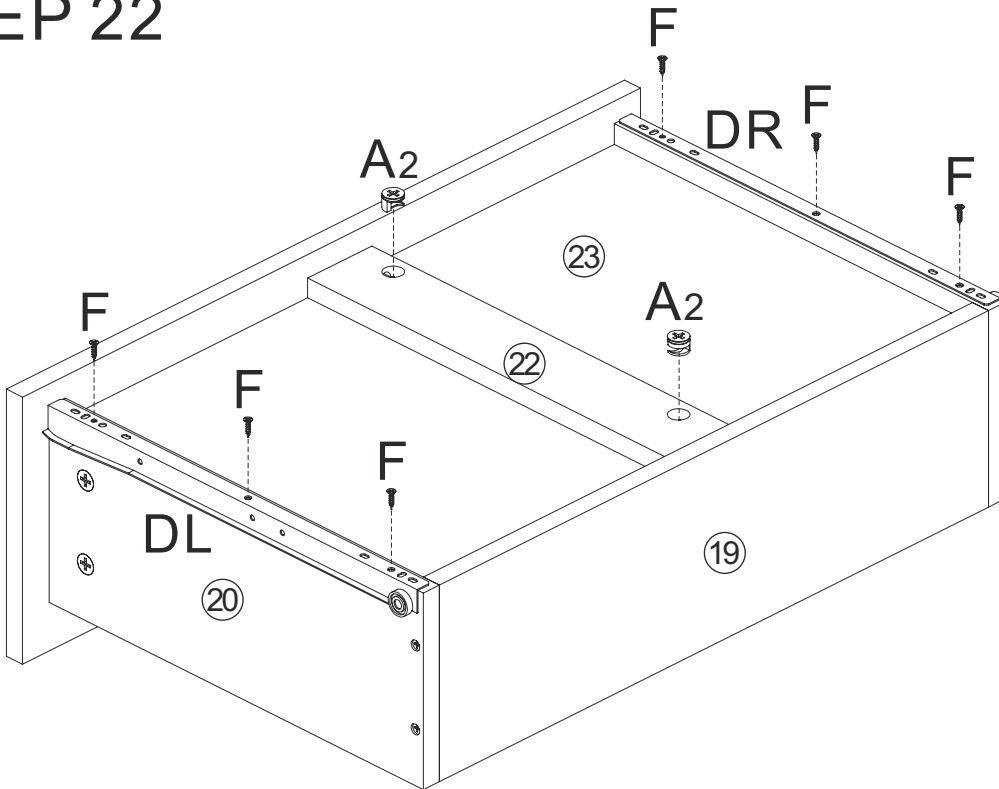


STEP 21

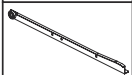


A2x4pcs

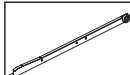
STEP 22



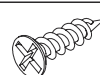
A2x2pcs



DLx1pc



DRx1pc



Fx6pcs

STEP 23

