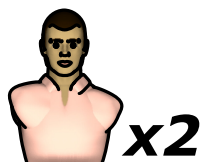
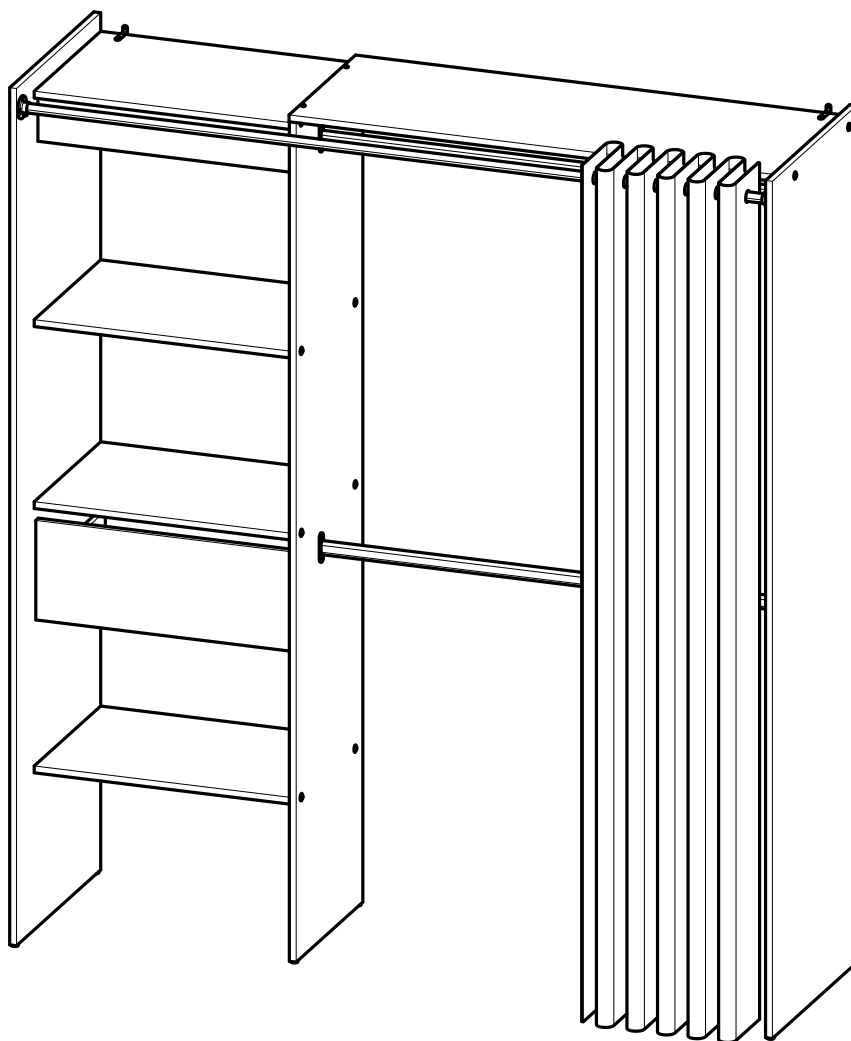
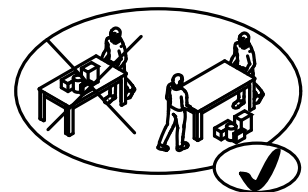
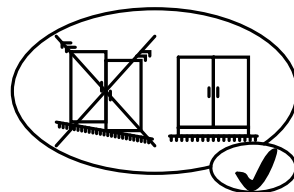
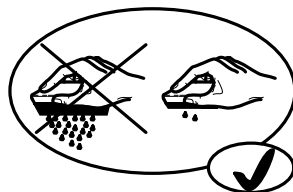
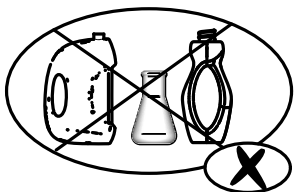
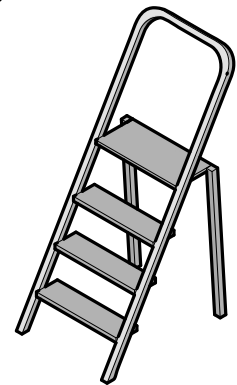
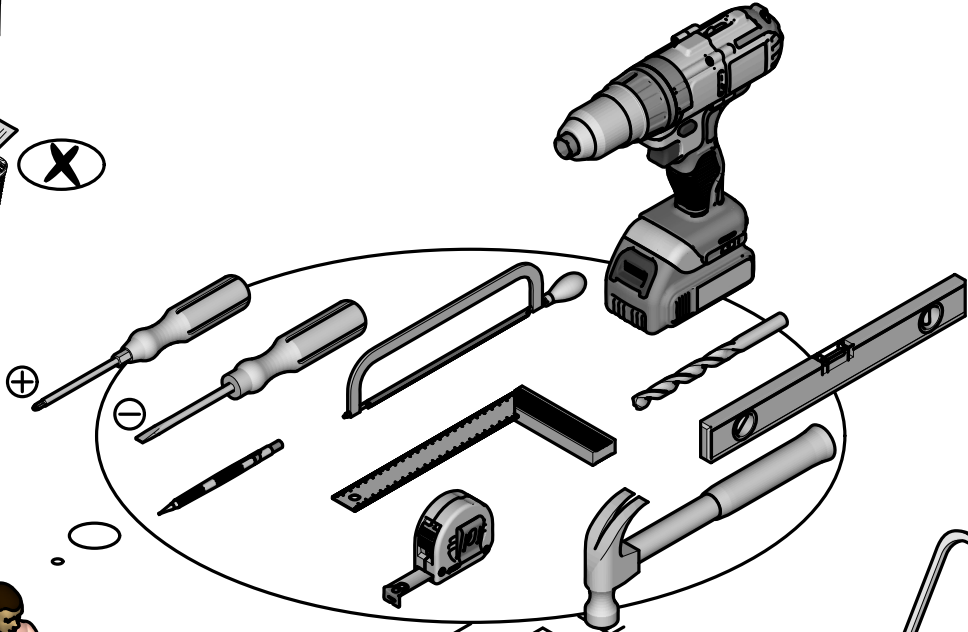
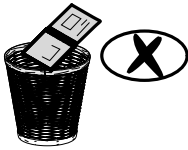
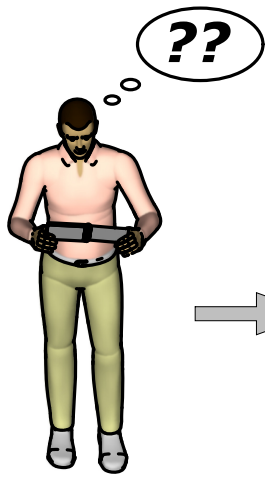


- FR** NOTICE DE MONTAGE
- EN** ASSEMBLY INSTRUCTIONS
- DE** MONTAGEANLEITUNG
- ES** INSTRUCCIONES DE MONTAJE
- NL** MONTAGEVOORSCHRIFT
- IT** ISTRUZIONI DI MONTAGGIO
- PT** INSTRUÇÕES DE MONTAGEM
- PL** INSTRUKCJA MONTAŻU
- CR** NAPUTCI ZA MONTAŽU



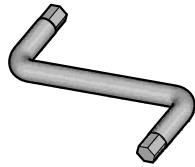
Fabriqu  en France
Made in France

S.A. Meubles DEMEYERE - 178-184 rue de la Pr vot 
59840 P renchies - FRANCE

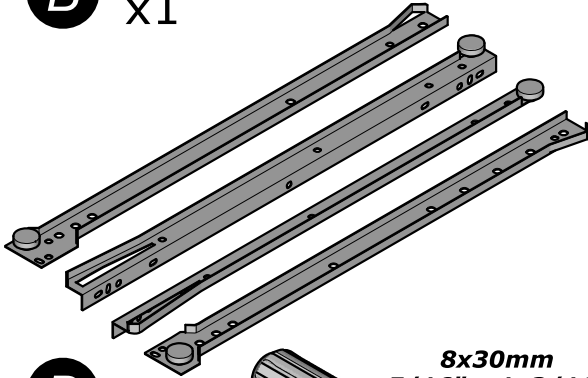




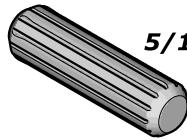
A x1



B x1

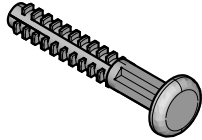


D x6



8x30mm
5/16" x 1 3/16"

E x4



F x4



6,3x9mm
1/4" x 11/32"

G x12

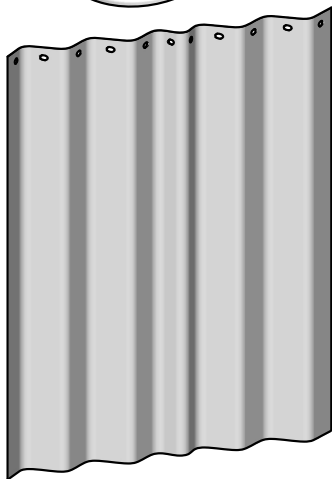


3x12mm
1/8" x 15/32"

J x2



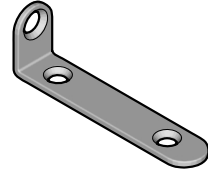
L x1



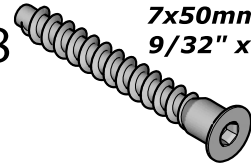
M x18



N x2



O x18



7x50mm
9/32" x 1 31/32"

R x2



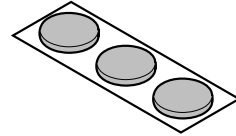
Ø12mm
Ø15/32"

S x10



3,5x15mm
1/8" x 19/32"

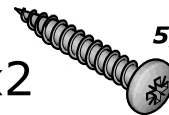
T x2



U x2

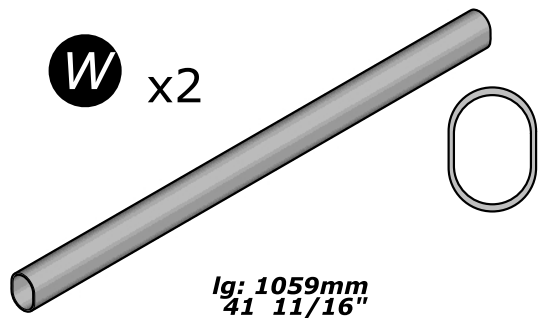


V x2

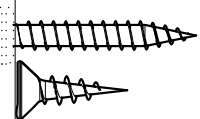
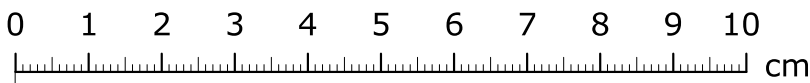


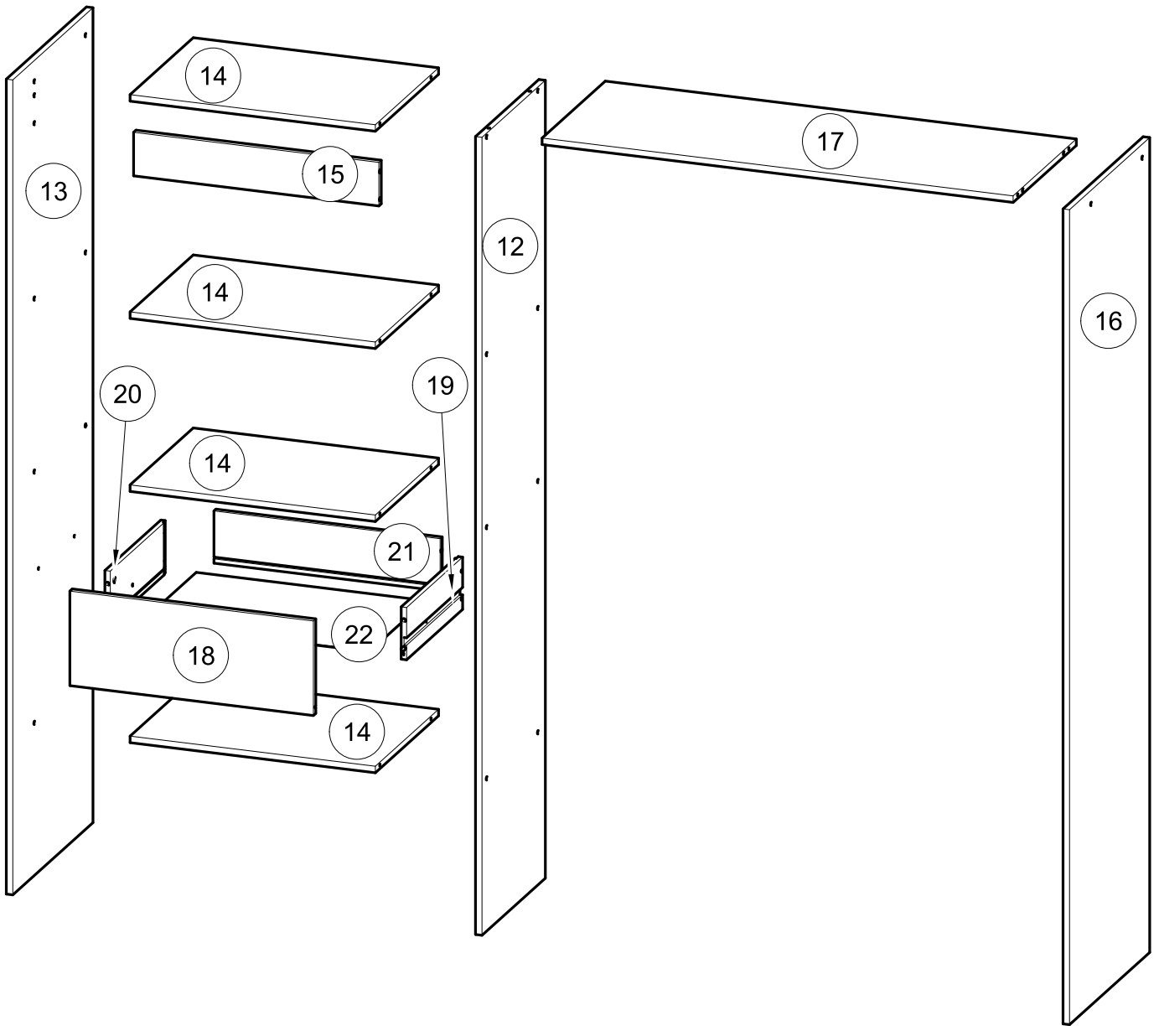
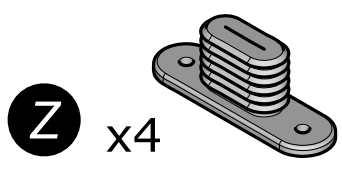
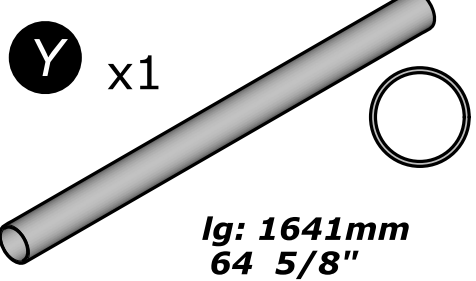
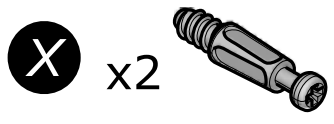
4x25mm
5/32" x 1"

W x2



lg: 1059mm
41 11/16"





N°	MM		INCH		QTY
12	1 831	x 396	72 1/16	x 15 9/16	1
13	1 870	x 500	73 10/16	x 19 11/16	1
14	560	x 395	22 1/16	x 15 9/16	4
15	560	x 100	22 1/16	x 3 15/16	1
16	1 870	x 500	73 10/16	x 19 11/16	1
17	1 084	x 395	42 11/16	x 15 9/16	1

N°	MM		INCH		QTY
18	556	x 217	21 14/16	x 8 9/16	1
19	350	x 120	13 12/16	x 4 12/16	1
20	350	x 120	13 12/16	x 4 12/16	1
21	516	x 120	20 5/16	x 4 12/16	1
22	522	x 348	20 9/16	x 13 11/16	1

FR

AVERTISSEMENT : MEUBLE A FIXER IMPERATIVEMENT AU MUR AFIN D'EVITER SON BASCULEMENT

- Pour installer correctement ce produit et éliminer les risques pour votre sécurité, merci de suivre exactement ce manuel d'instruction.
- Fixer le meuble au mur avec les attaches prévues à cet effet
- Les vis et les chevilles ne sont pas fournies. Utiliser des vis et des chevilles adaptées au support.

EN

WARNING: FURNITURE TO BE ATTACHED TO THE WALL TO PREVENT OVERTURNING

- Installation shall be carried out exactly according to those instructions-otherwise a safety risk can occur if incorrectly installed;
- Attach the furniture to the wall with the fastening provided for this purpose
- Screw and Pegs are not supplied. Use Screws and pegs adapted to the support.

DE

WARNUNG: DAS MÖBEL MUSS AN DER WAND BEFESTIGT WERDEN, UM ZU VERHINDEN DASS ES KIPPT

- Um das Produkt korrekt zu installieren und um Risiken für Ihre Sicherheit zu verhindern, die Gebrauchsanleitung genauestens befolgen.
- Das Möbel mit den vorgesehenen Befestigungen an einer Wand befestigen.
- Schrauben und Dübel sind nicht im Lieferumfang enthalten. Passende Schrauben und Dübel verwenden.

ES

ADVERTENCIA: ESTE MUEBLE DEBE ESTAR SIEMPRE FIJO EN LA PARED PARA EVITAR QUE VUELQUE

- Para instalar correctamente este producto y eliminar los riesgos para la seguridad, seguir exactamente las instrucciones del manual.
- Fijar el mueble a la pared con las sujeciones previstas a este efecto.
- Los tornillos y los tacos no están incluidos. Utilizar tornillos y tacos adaptados al soporte.

NL

WAARSCHUWING: MEUBEL MOET VERPLICHT AAN DE MUUR BEVESTIGD WORDEN ZODAT HET NIET KAN OMVALLEN

- Om dit product correct te installeren en alle risico's voor uw veiligheid te elimineren, gelieve de instructies in deze handleiding nauwgezet op te volgen.
- Zet het meubel vast aan de muur met de hiertoe voorziene bevestigingen.
- De schroeven en pluggen zijn niet meegeleverd. Gebruik schroeven en pluggen die geschikt zijn voor het materiaal van de muur.

IT

AVVERTENZA: MOBILE DA FISSARE IMPERATIVAMENTE AL MURO PER EVITARE CHE SI RIBALTI

- Per installare correttamente questo prodotto ed eliminare i rischi per la vostra sicurezza, si prega di seguire esattamente il manuale d'istruzioni.
- Fissare il mobile al muro con gli appositi ganci.
- Le viti e i tasselli non sono forniti. Utilizzare viti e tasselli adatti al supporto.

PT

ADVERTÊNCIA: MÓVEL A FIXAR OBRIGATORIAMENTE À PAREDE PARA EVITAR A SUA QUEDA

- Para instalar corretamente este produto e eliminar os riscos para a sua segurança, é favor seguir exatamente este manual de instruções.
- Fixe o móvel à parede com as fixações previstas para o efeito
- Os parafusos e as cavilhas não são fornecidos. Utilize parafusos e cavilhas adaptados ao suporte.

PL

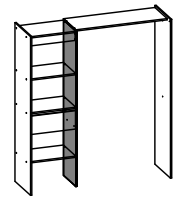
OSTRZEŻENIE: MEBEL NALEŻY PRZYMOCOWAĆ DO ŚCIANY, ABY UNIKNĄĆ JEGO PRZEWRÓCENIA

- Aby prawidłowo zainstalować ten produkt i wyeliminować zagrożenie dla bezpieczeństwa użytkownika, należy postępować zgodnie z niniejszą instrukcją.
- Przymocować mebel do ściany za pomocą mocowań przewidzianych w tym celu.
- Śruby i nakrętki nie znajdują się w zestawie. Użyć śrub i nakrętek dostosowanych do wspornika.

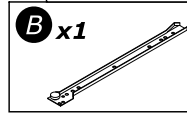
CR

UPOZORENJE : UČVRSTITE ORMARIĆ NA ZID KAKO BISTE SPRIJEČILI NJEGOVO LJULJANJE

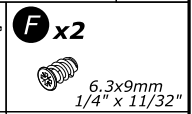
- Kako biste pravilno postavili ovaj proizvod i uklonili sigurnosne rizike kojima se izlažete, pridržavajte se strogo ovog priručnika s uputama.
- Postavite ormarić na zid pripadajućim sponama.Vijci i svornjci ne isporučuju se. Upotrijebite nosne vijke i svornjke.



1

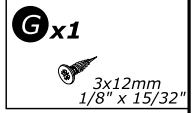


B x1



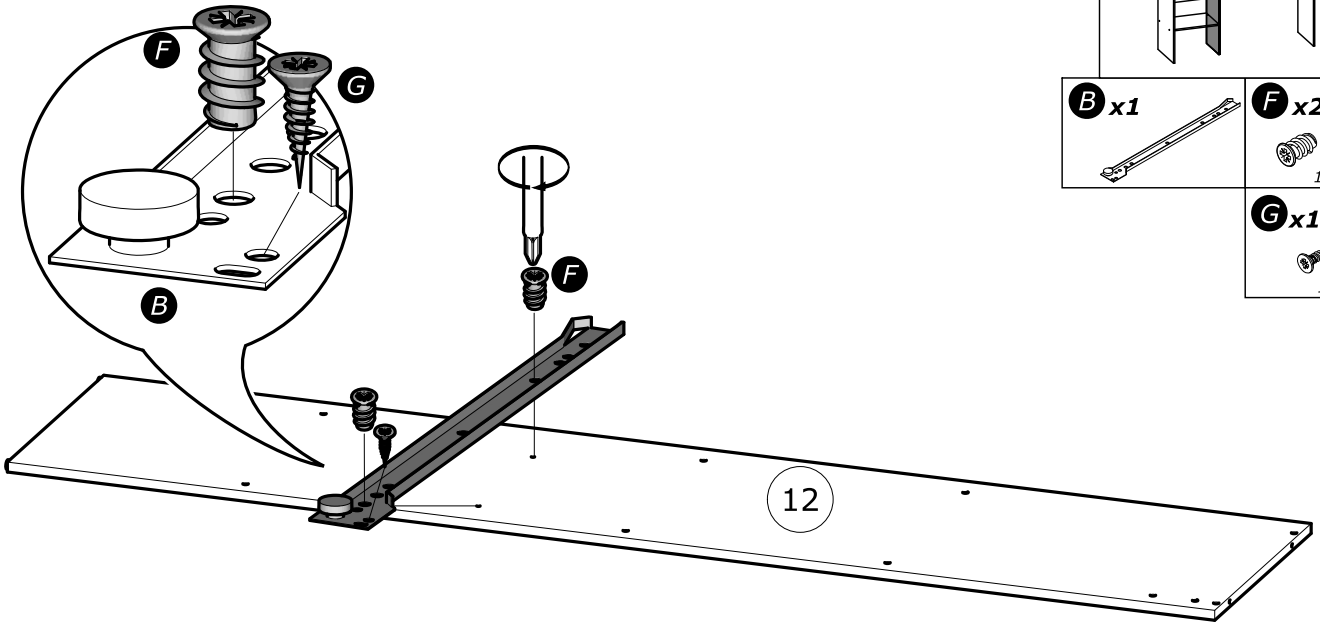
F x2

6.3x9mm
1/4" x 11/32"



G x1

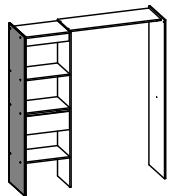
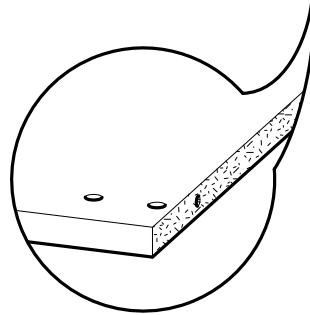
3x12mm
1/8" x 15/32"



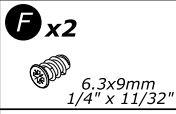
12



www.Demeyere.fr

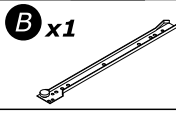


2

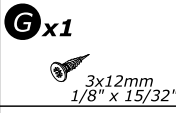


F x2

6.3x9mm
1/4" x 11/32"

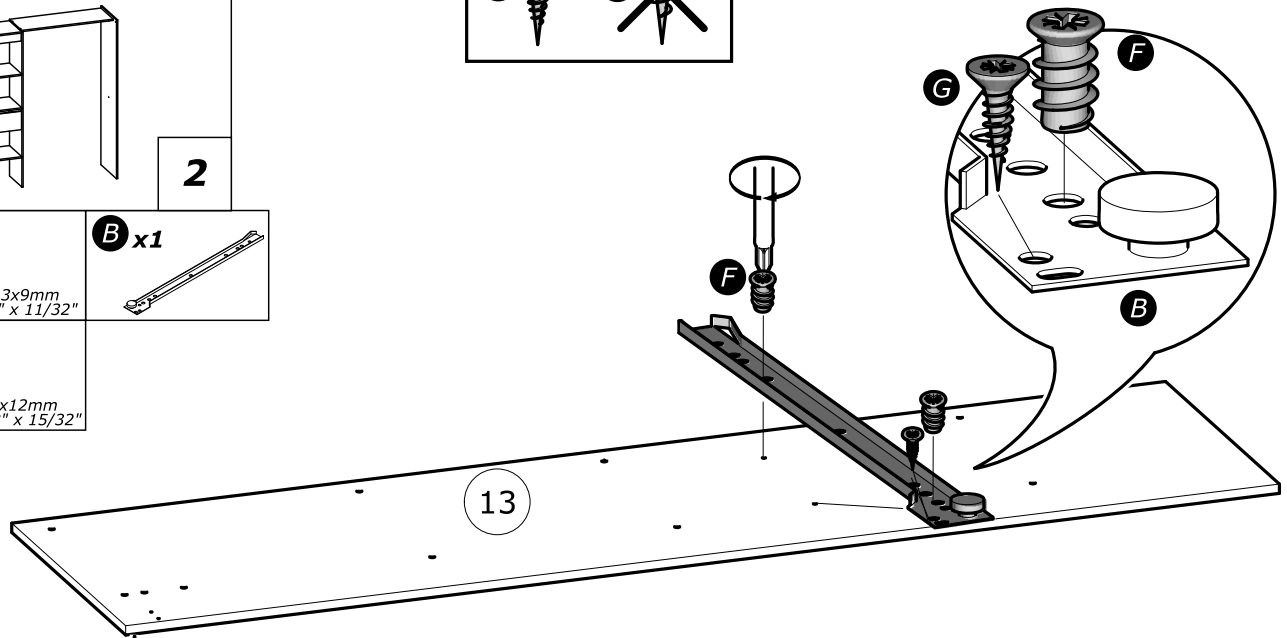


B x1

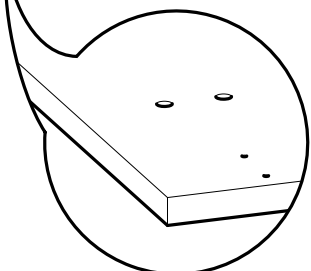


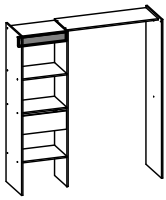
G x1

3x12mm
1/8" x 15/32"



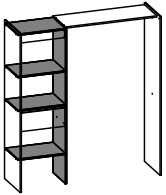
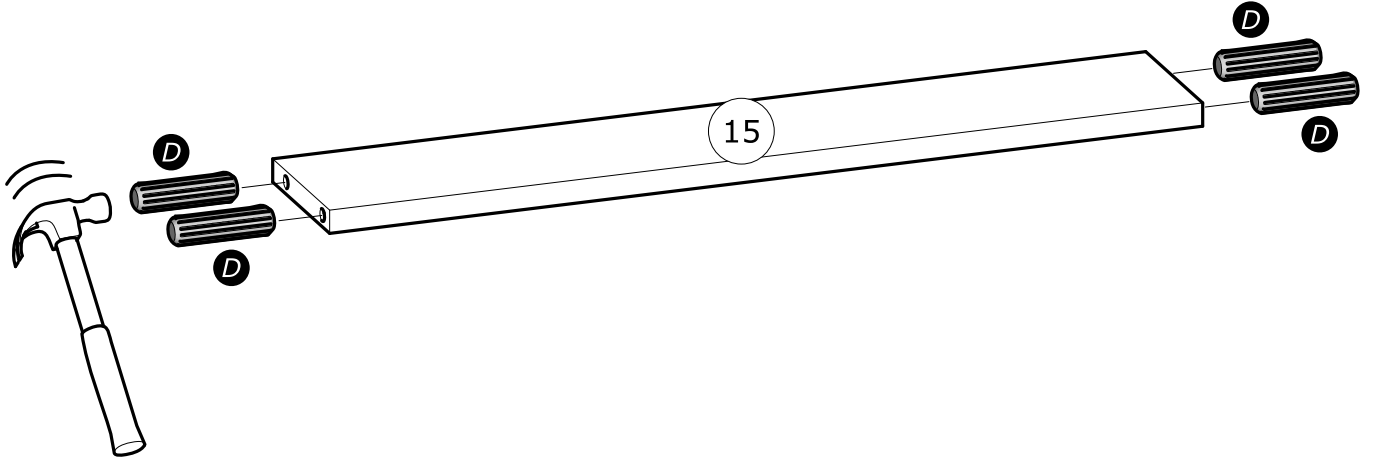
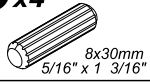
13



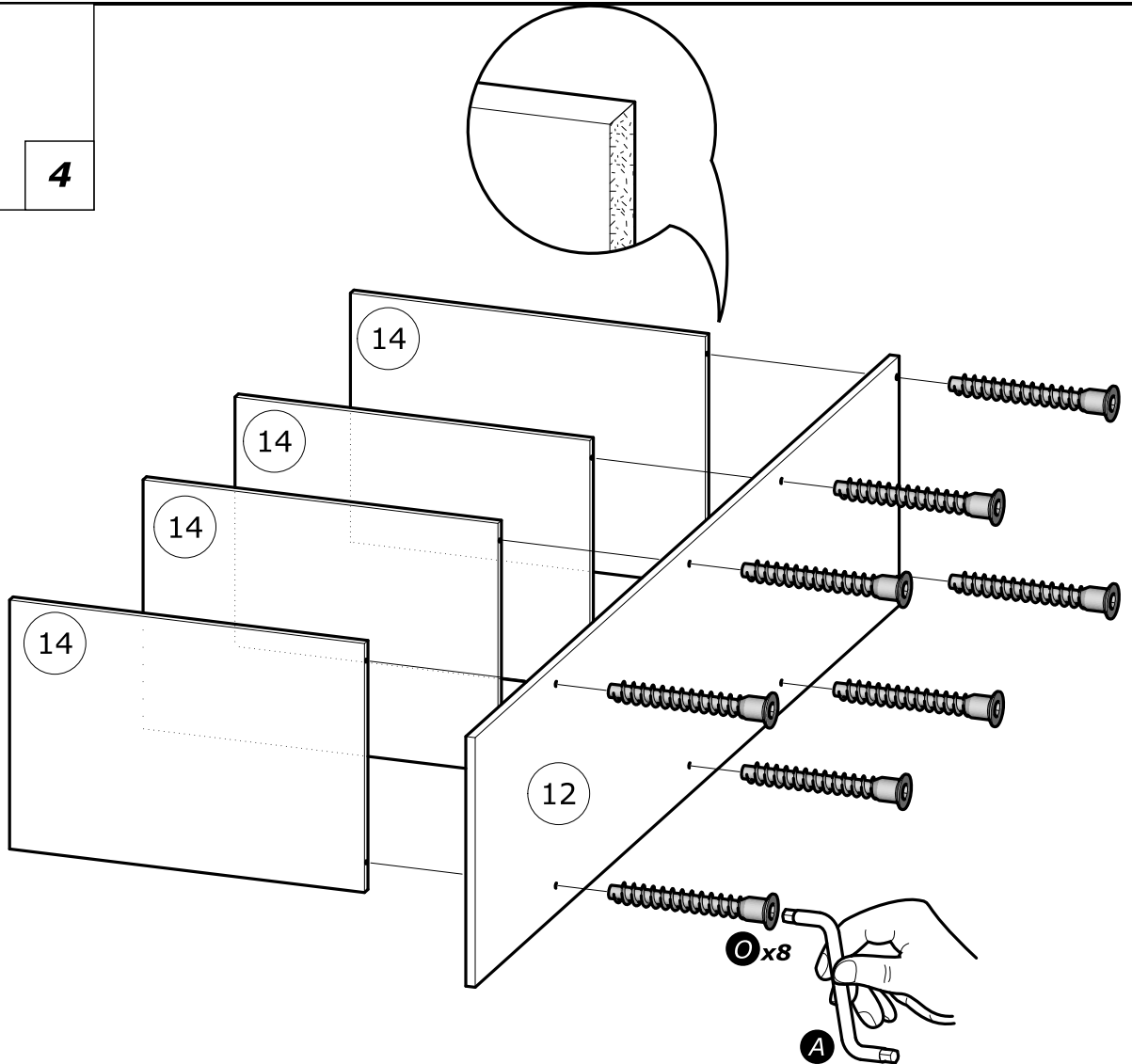
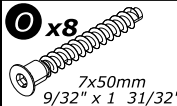
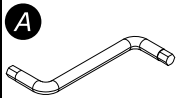


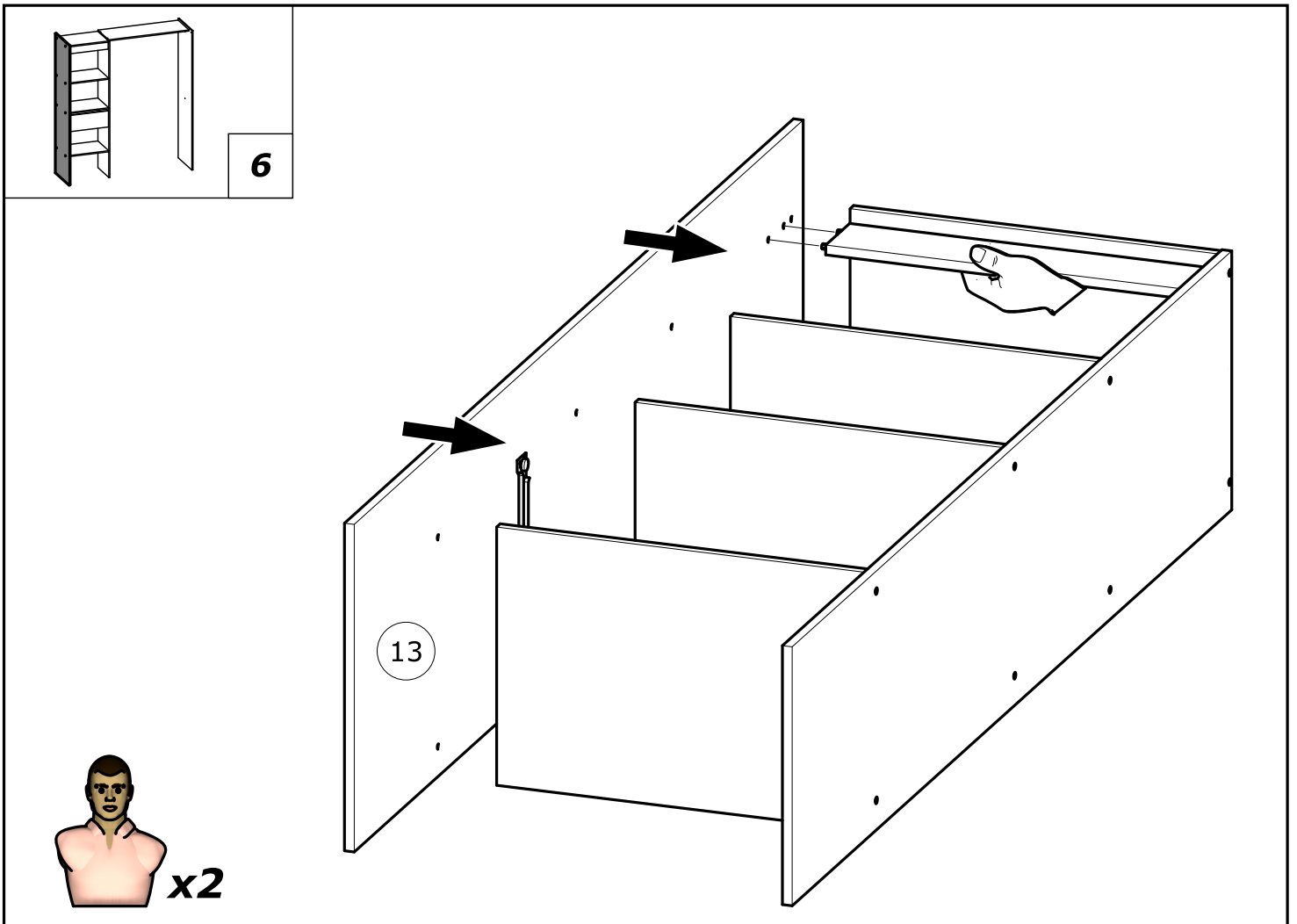
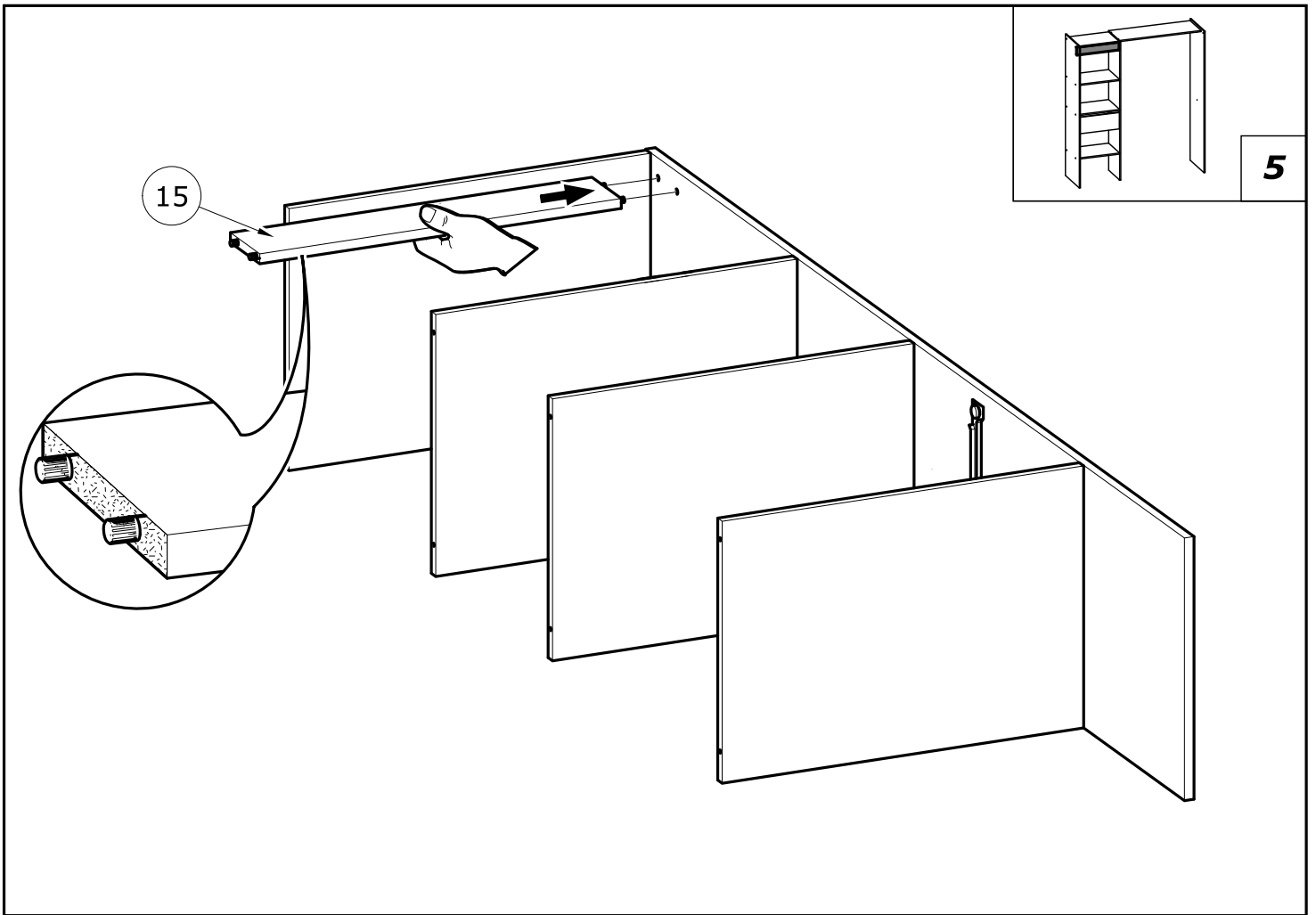
3

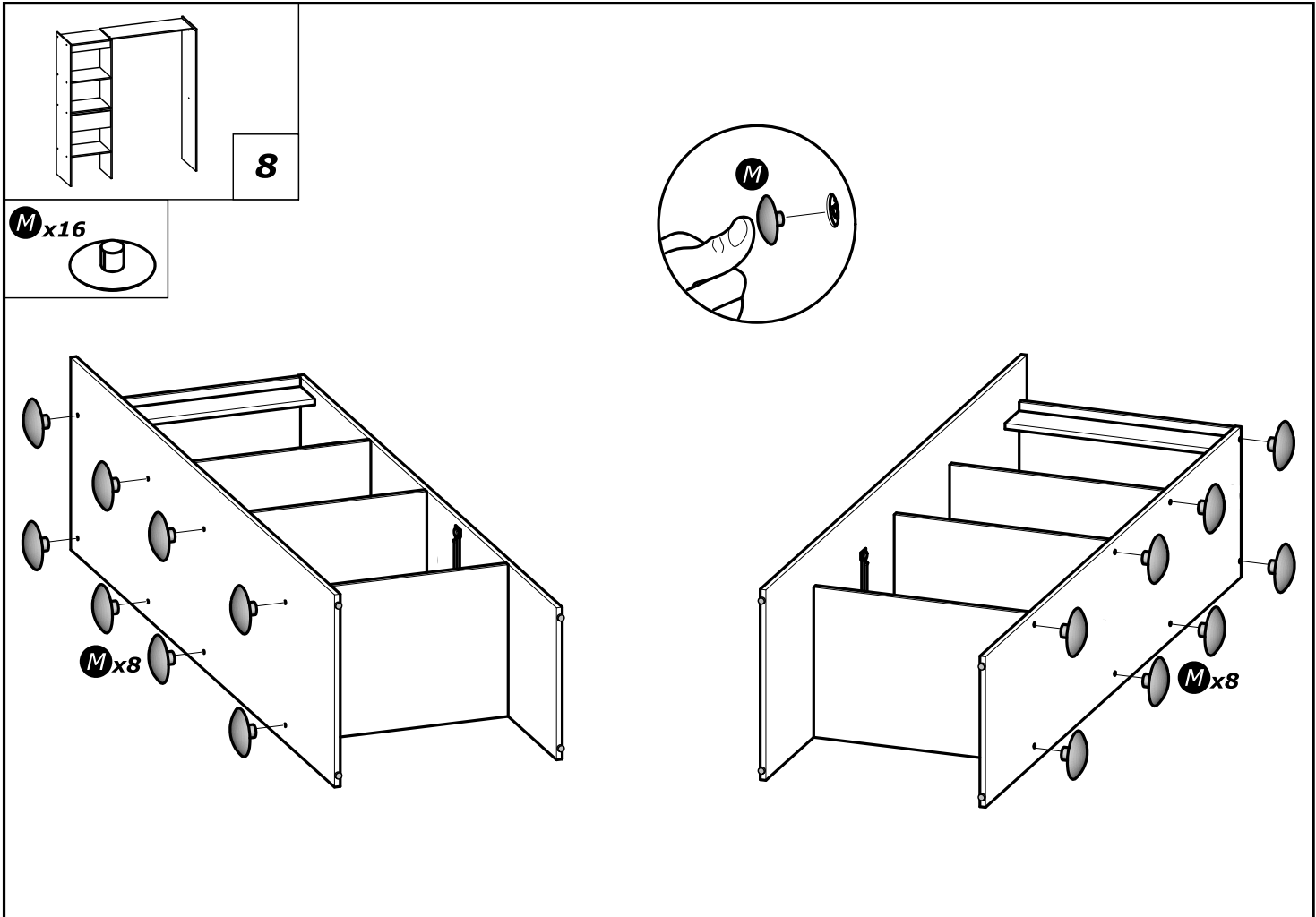
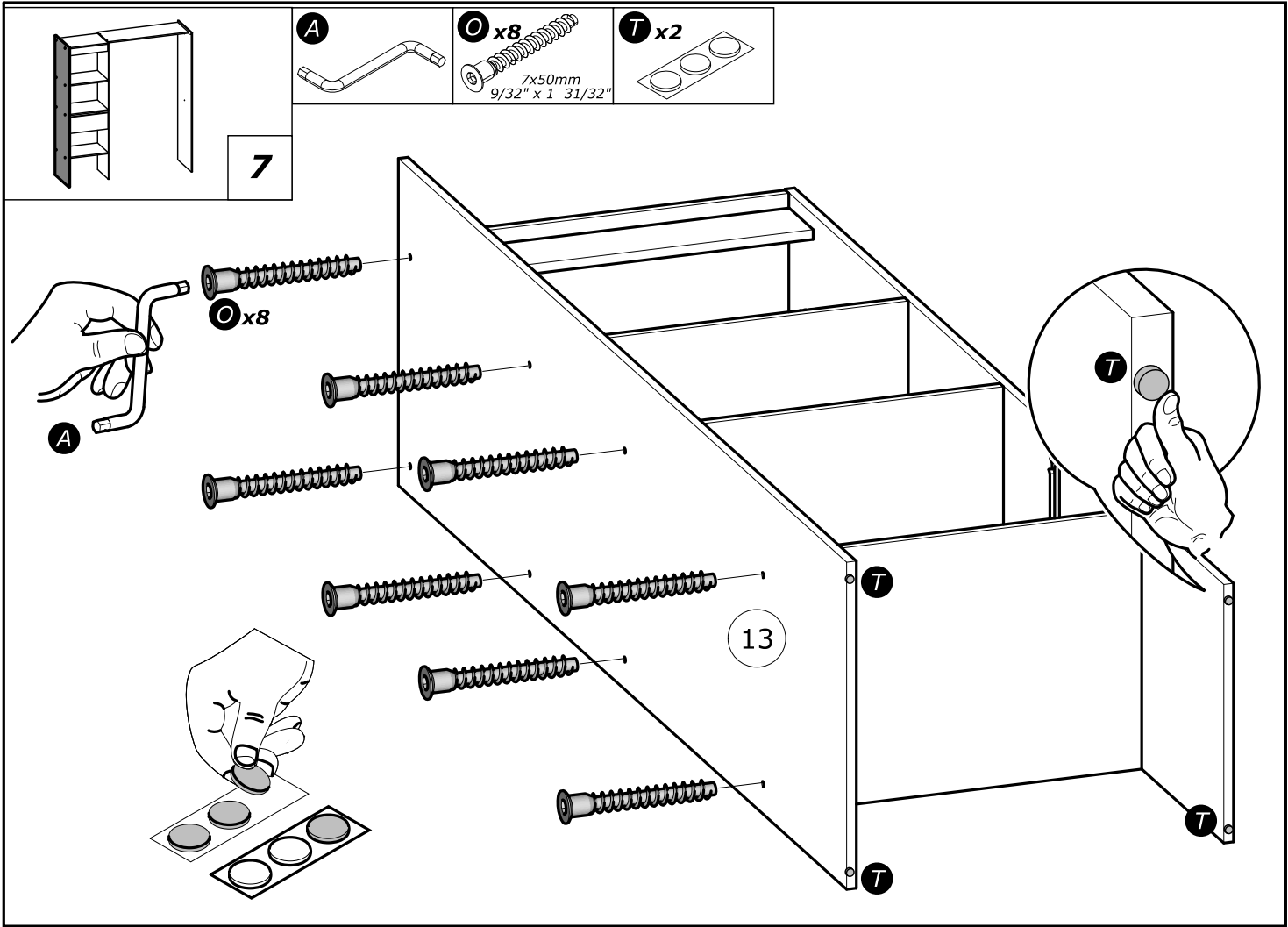
D x4

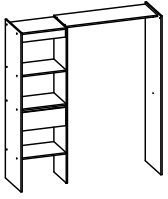


4

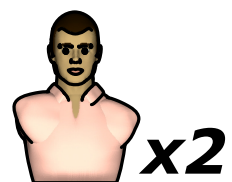
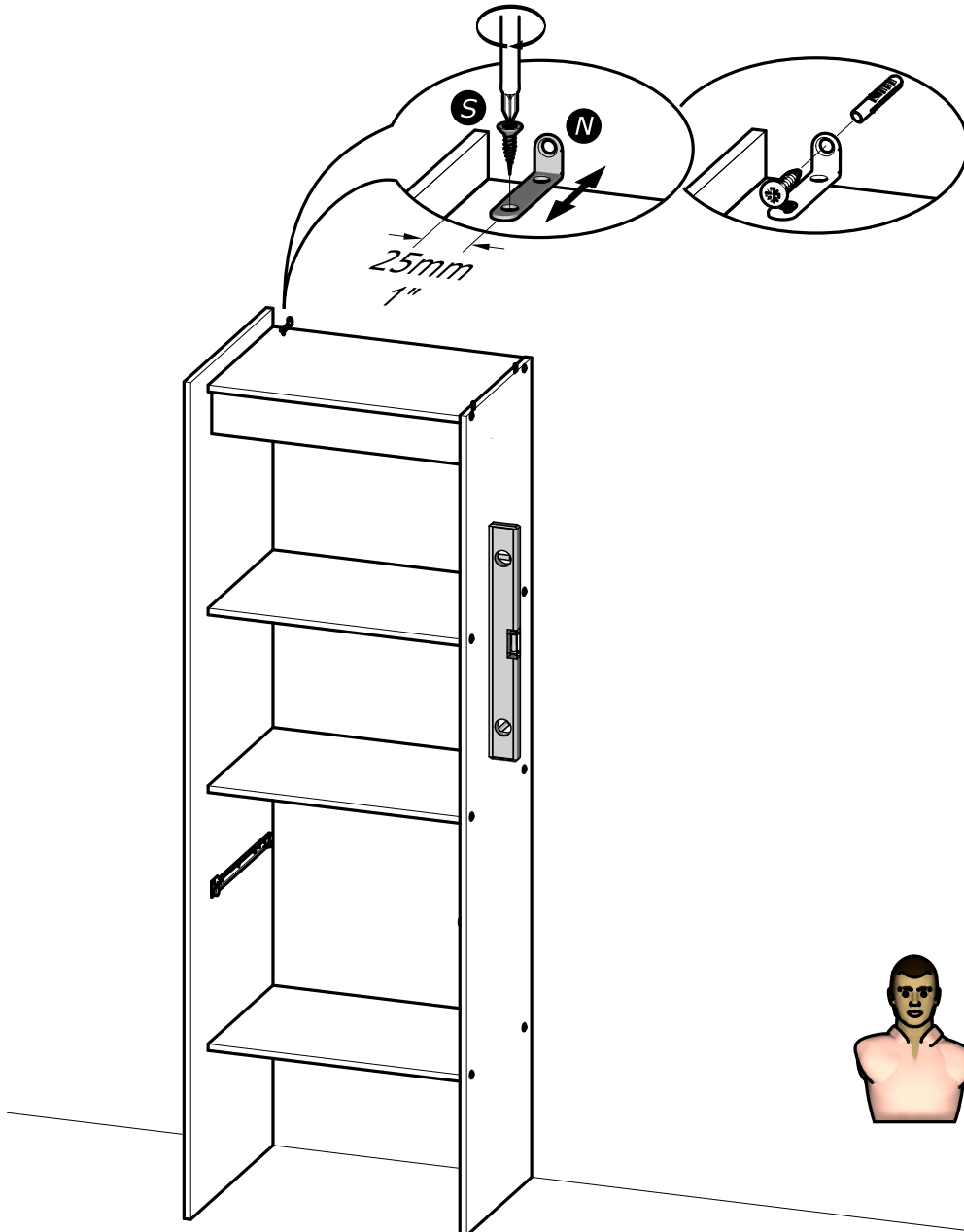
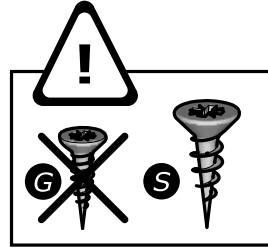
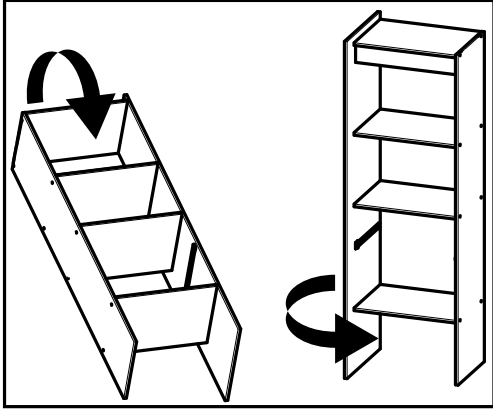
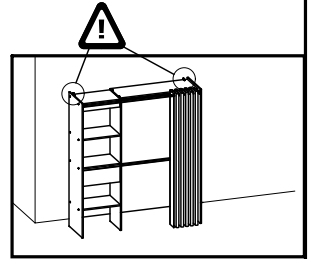
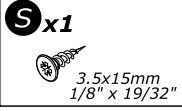
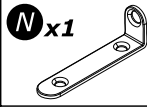




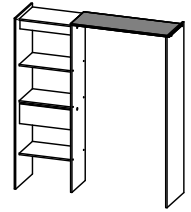




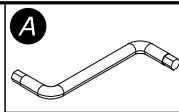
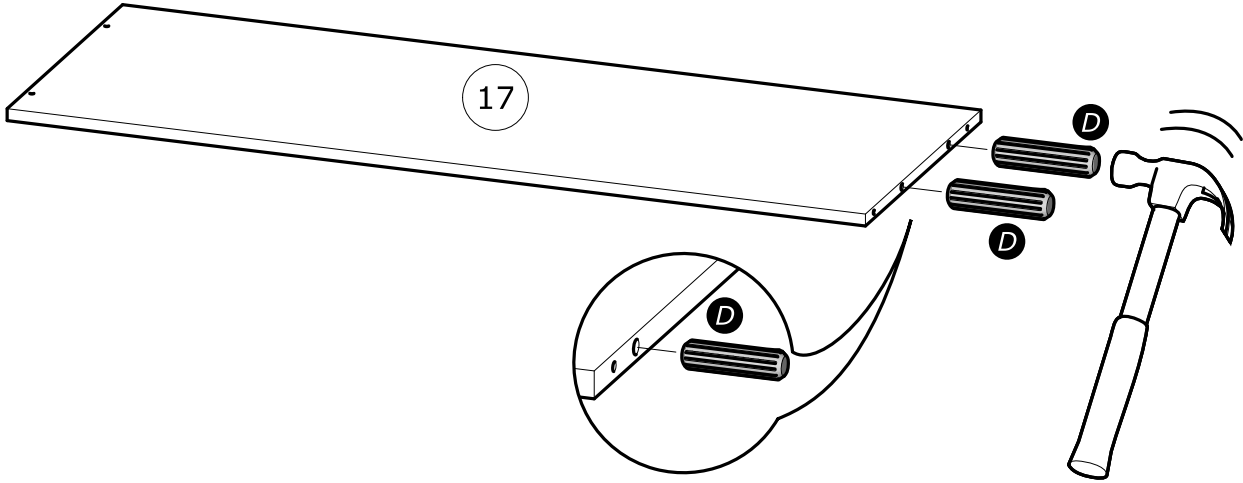
9



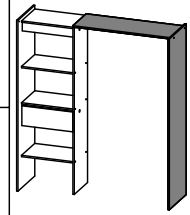
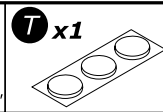
D x2
8x30mm
5/16" x 1 3/16"



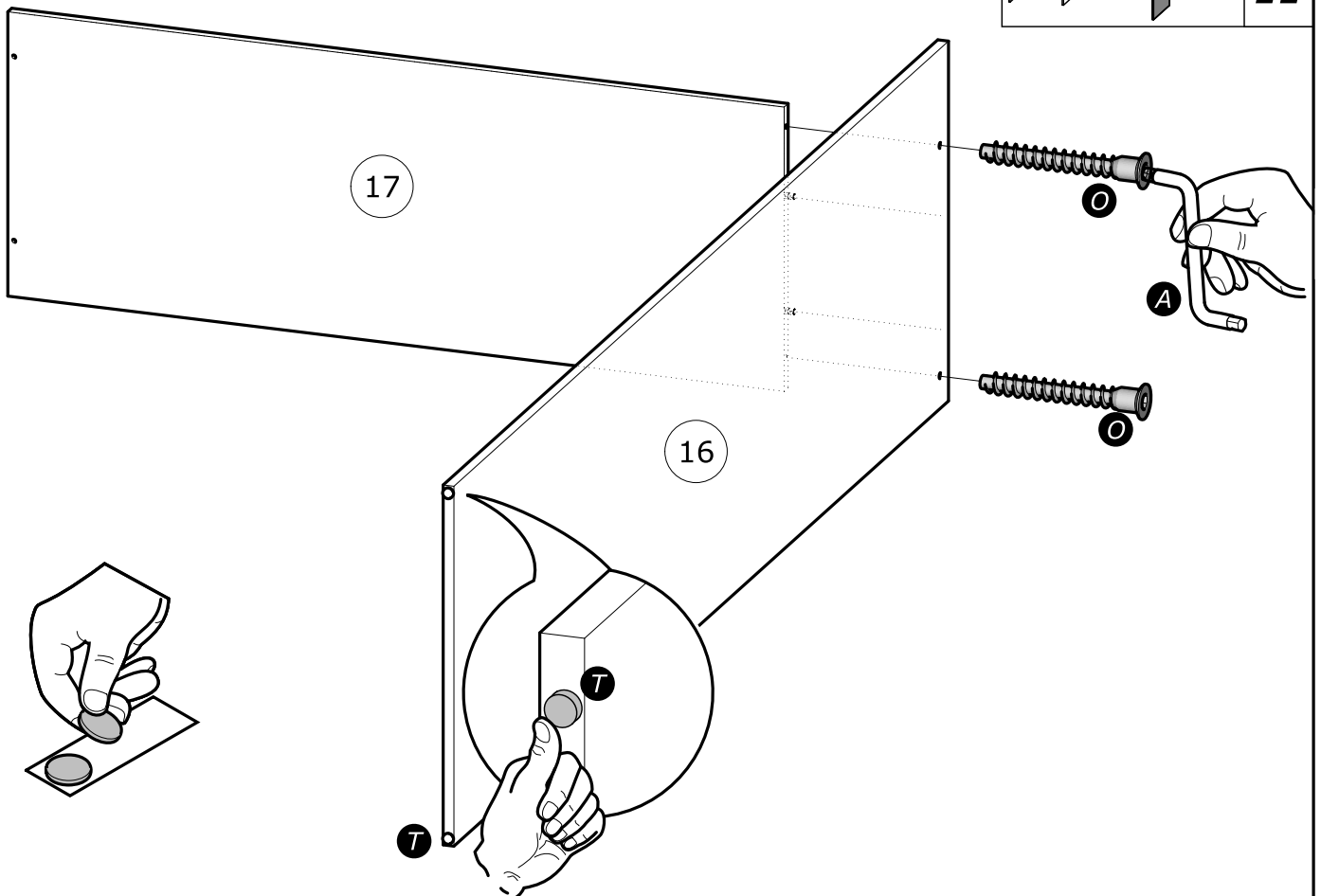
10

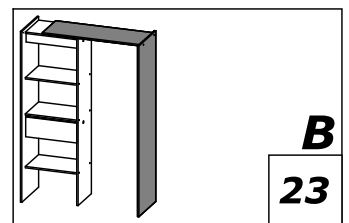
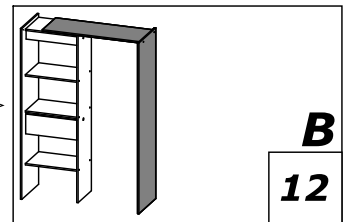
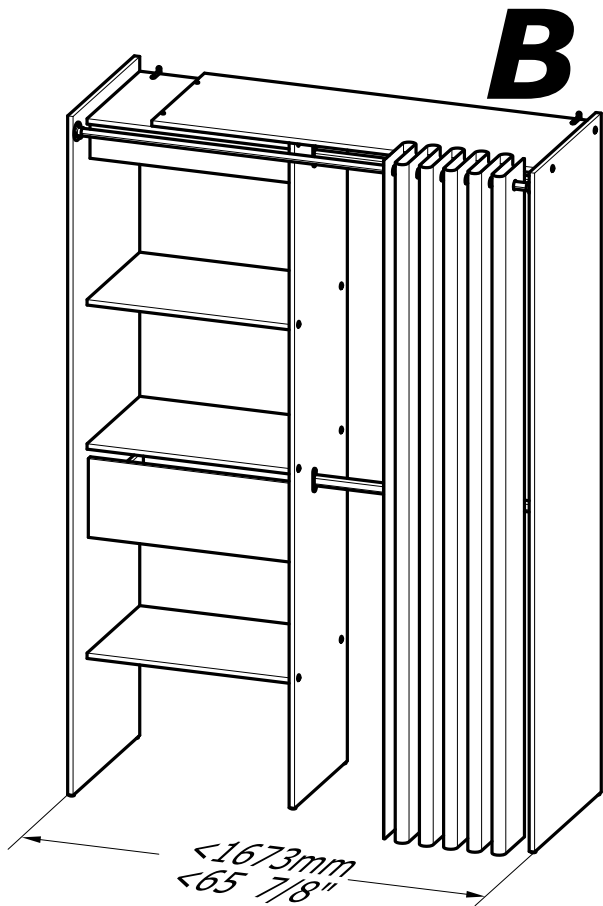
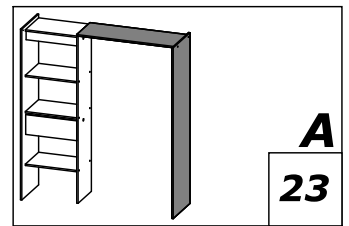
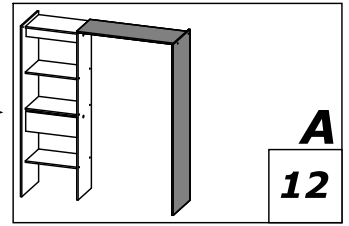
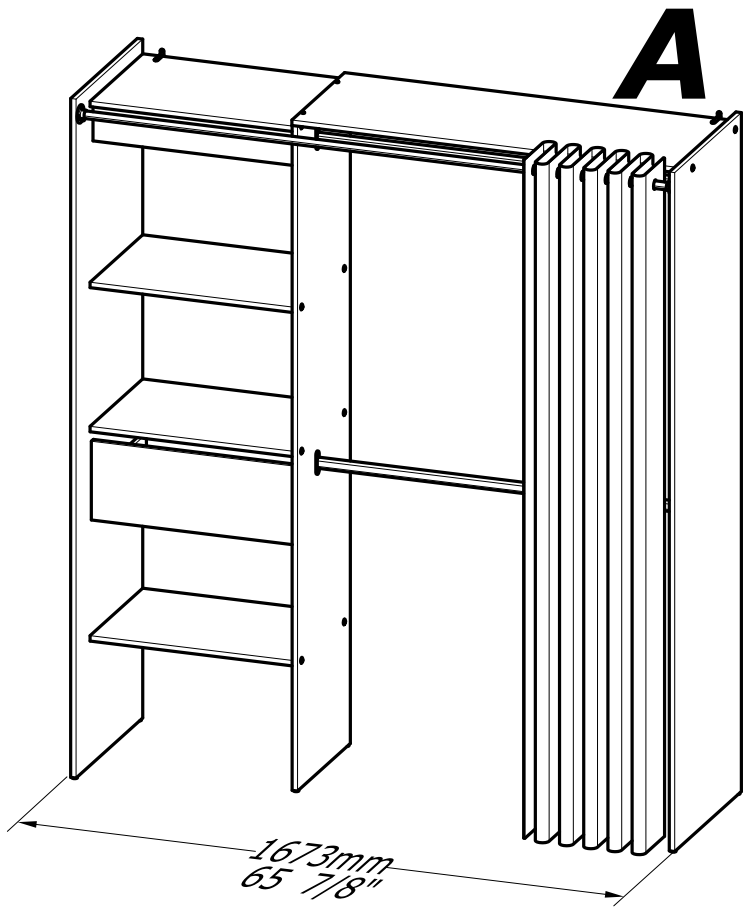


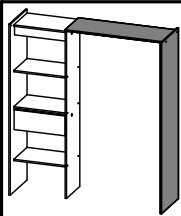
O x2
7x50mm
9/32" x 1 31/32"



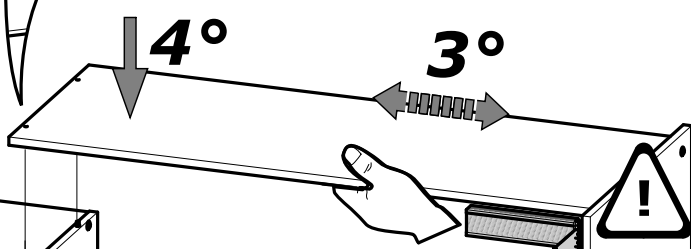
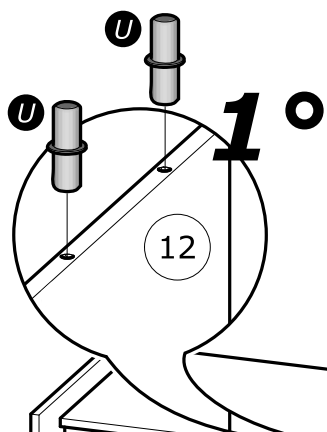
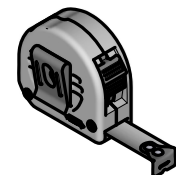
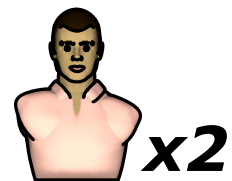
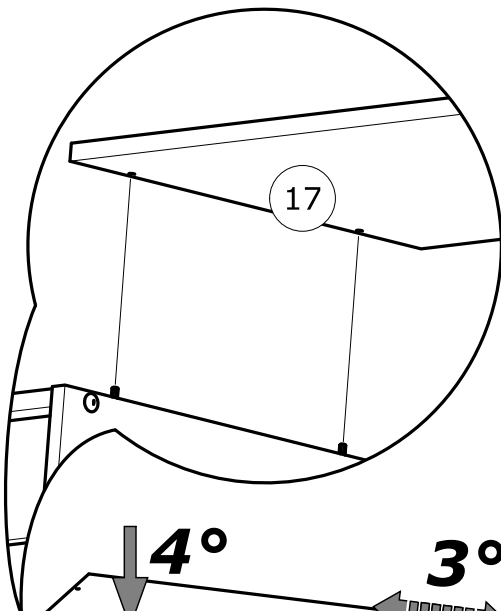
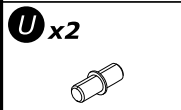
11







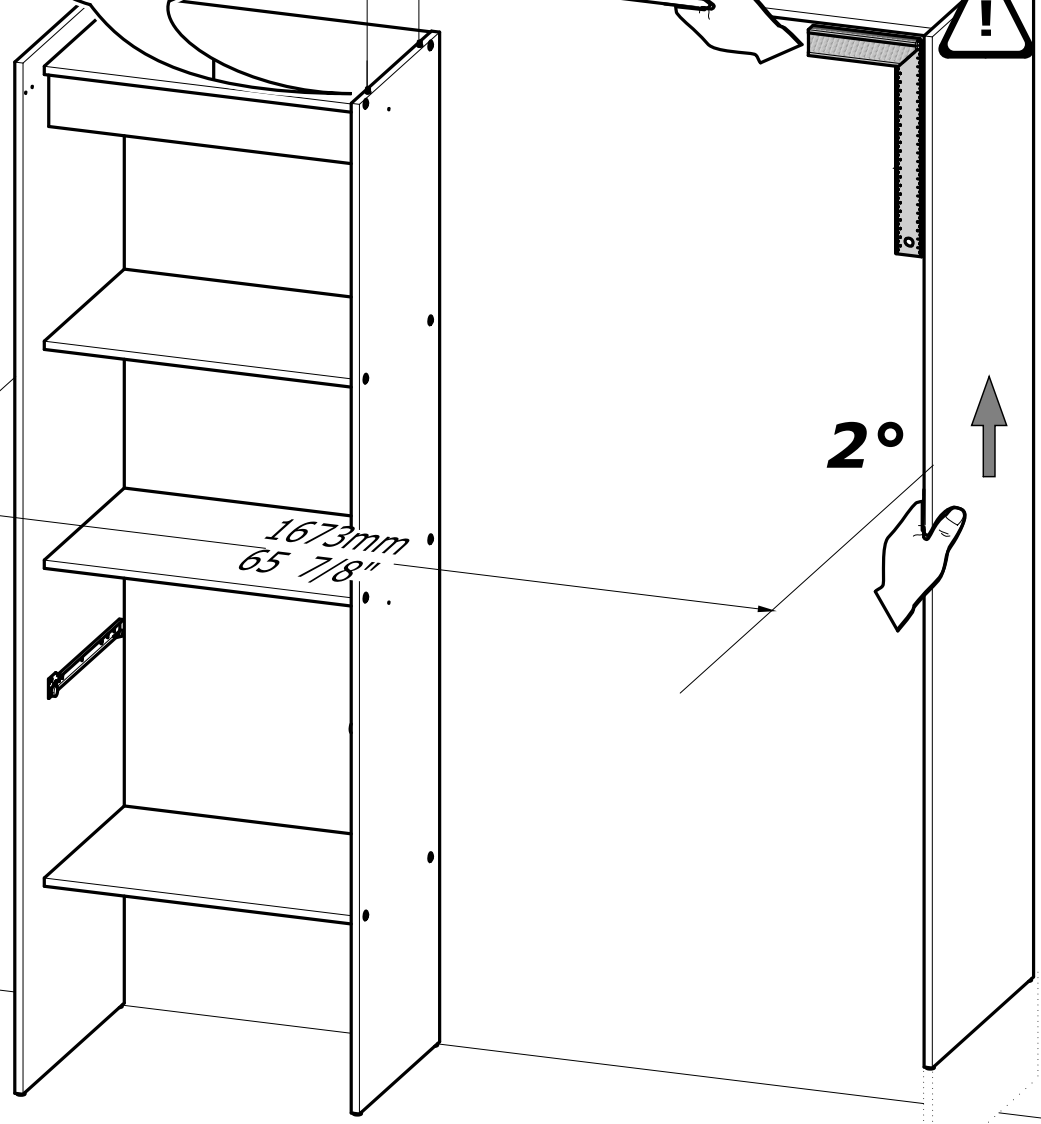
A
12

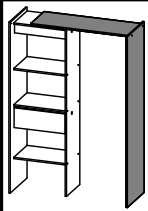


2°



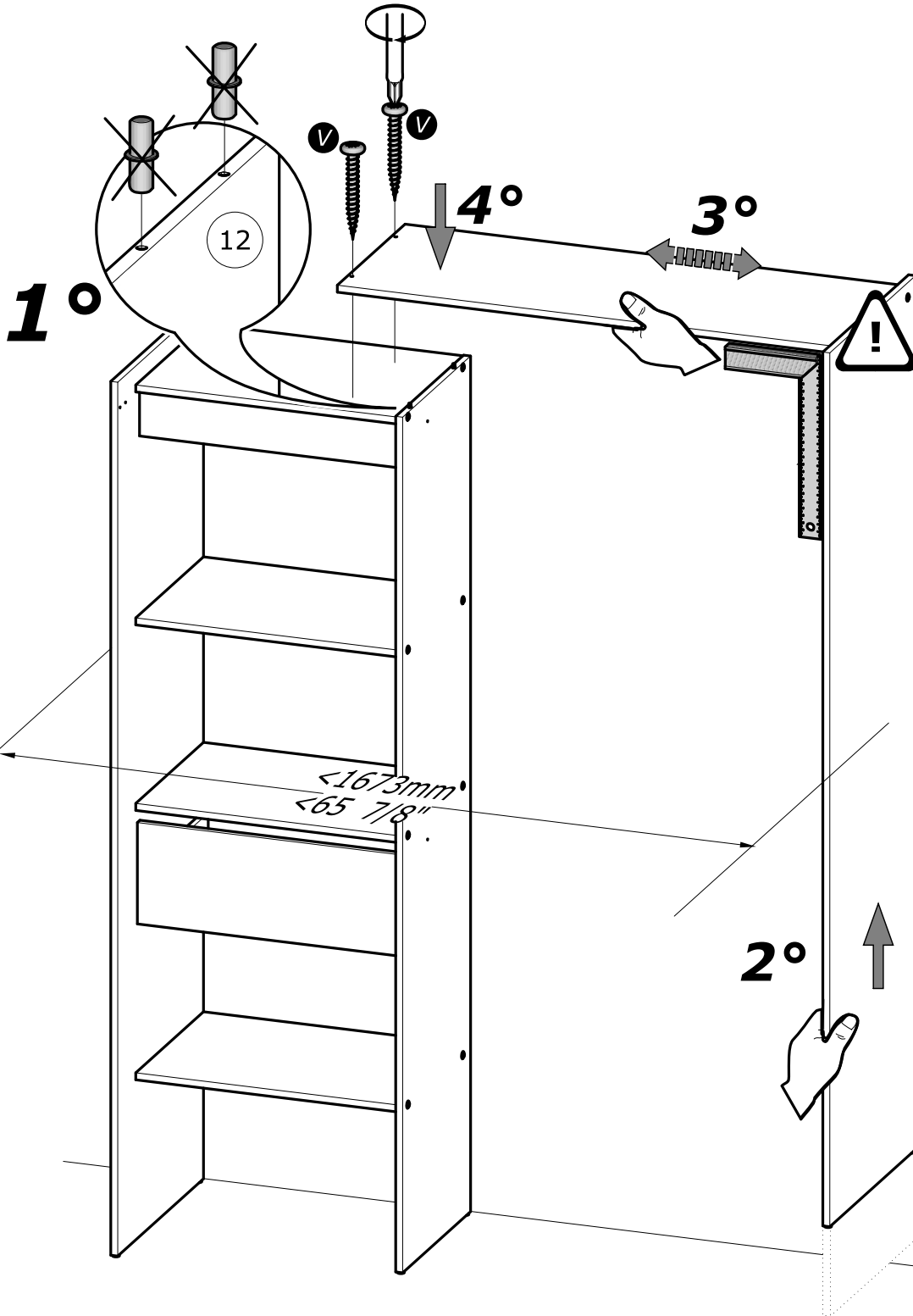
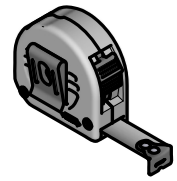
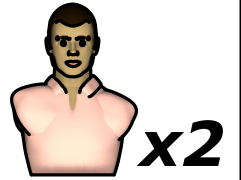
1673mm
65 7/8"





V x2
4x25mm
5/32" x 1"

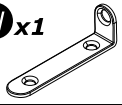
B
12



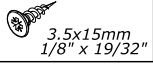


13

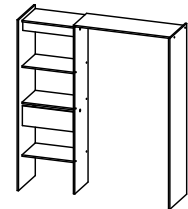
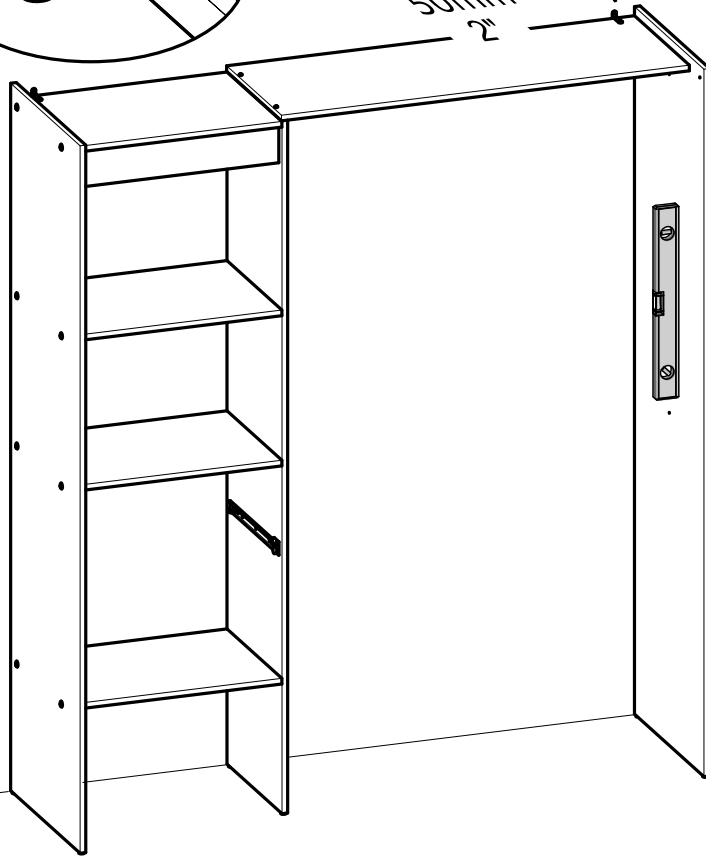
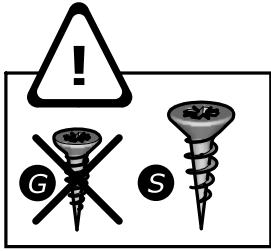
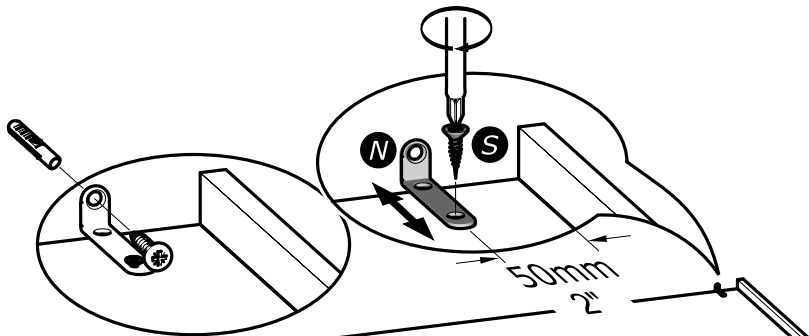
N x1



S x1



A&B

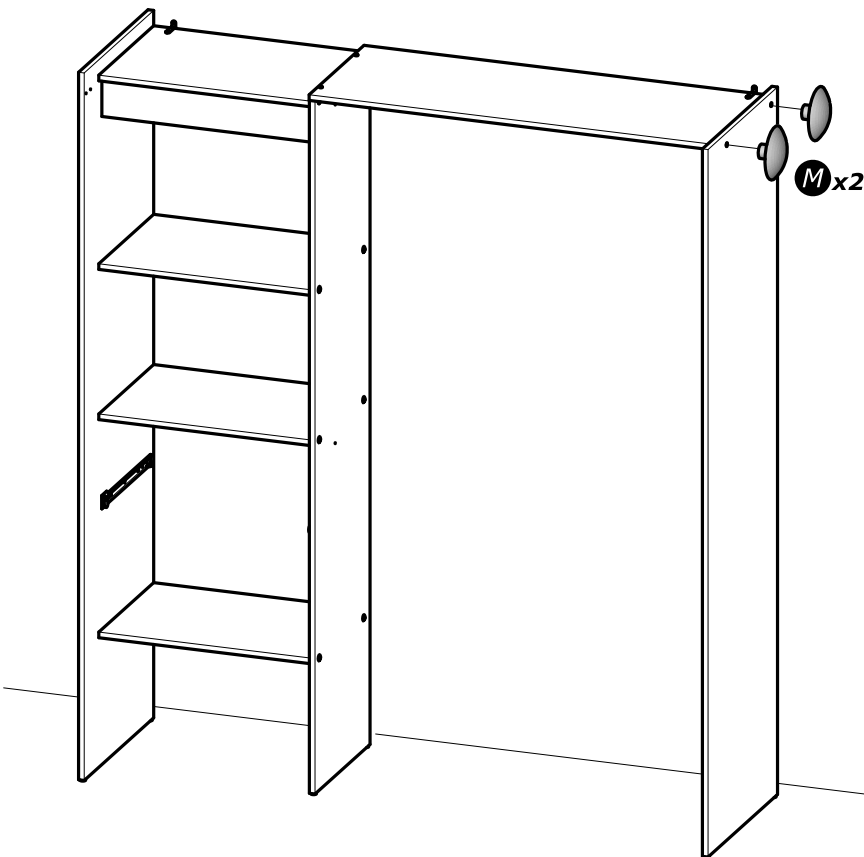
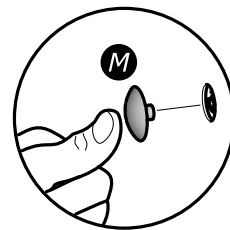


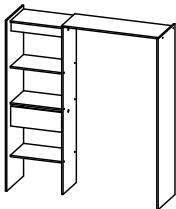
14

M x2

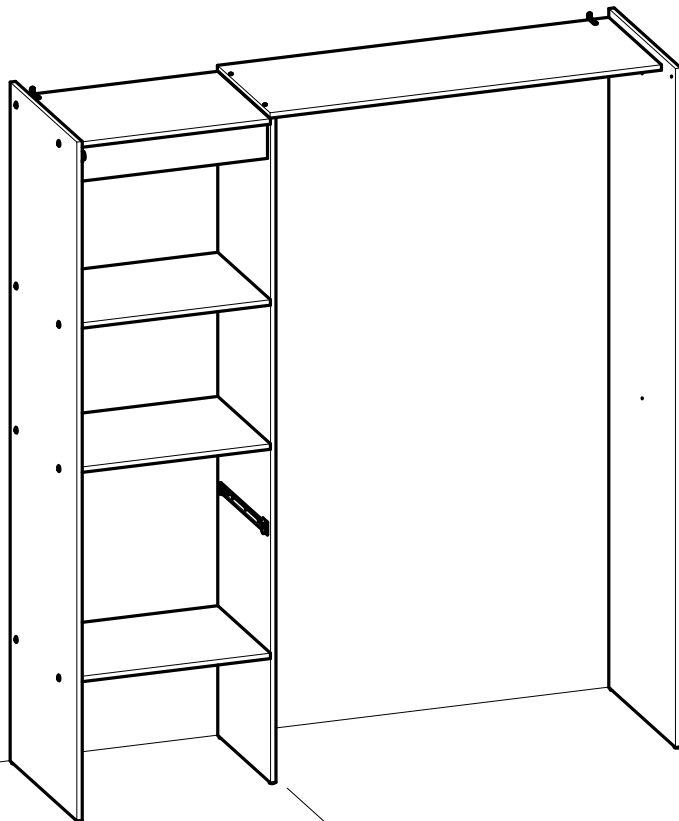
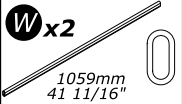
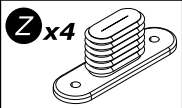


A&B





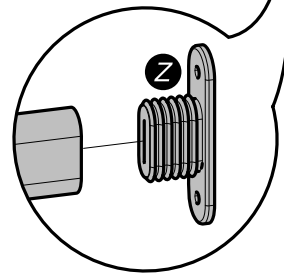
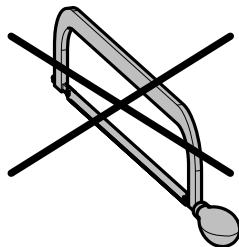
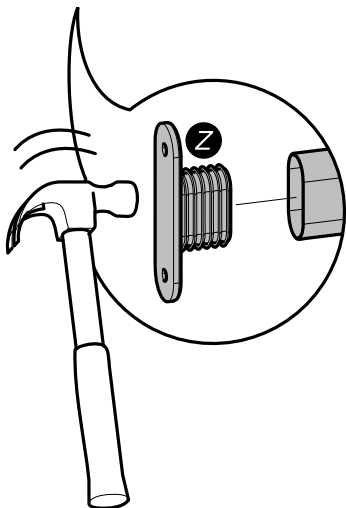
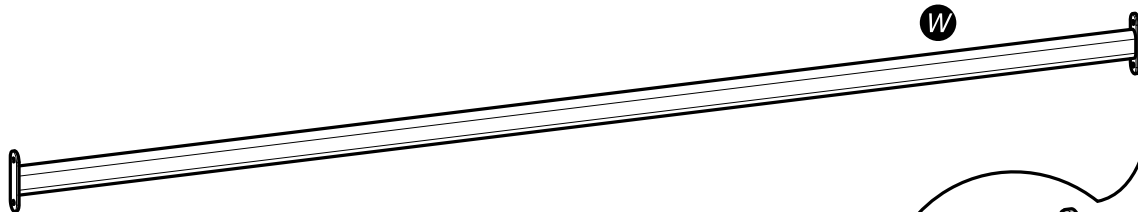
A
15

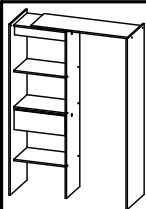


X1 Max

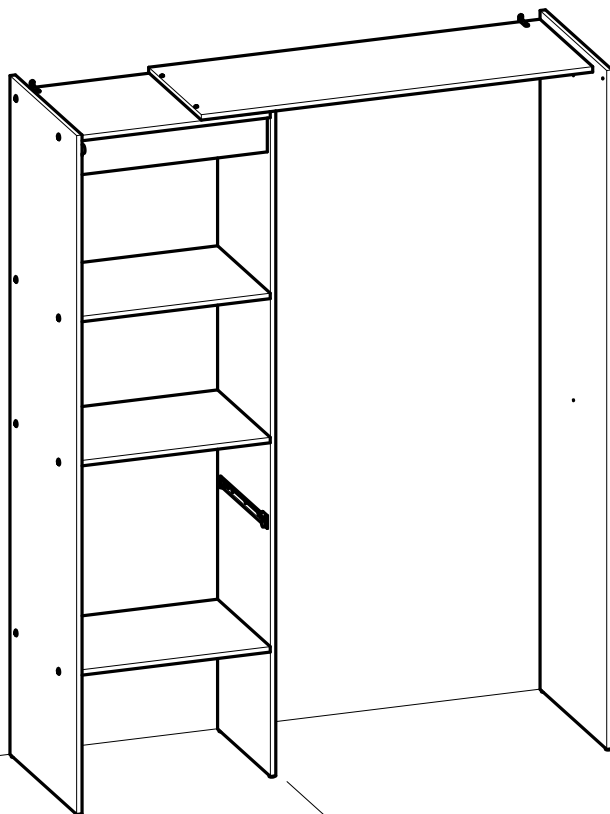
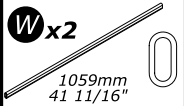
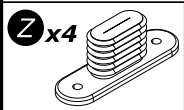
X1 Max
1068mm
42 1/16"

x2

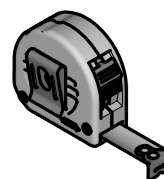




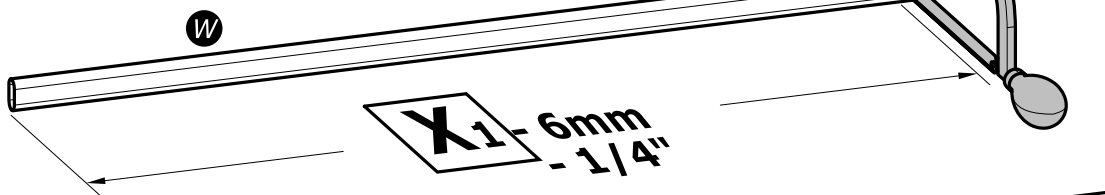
B
15



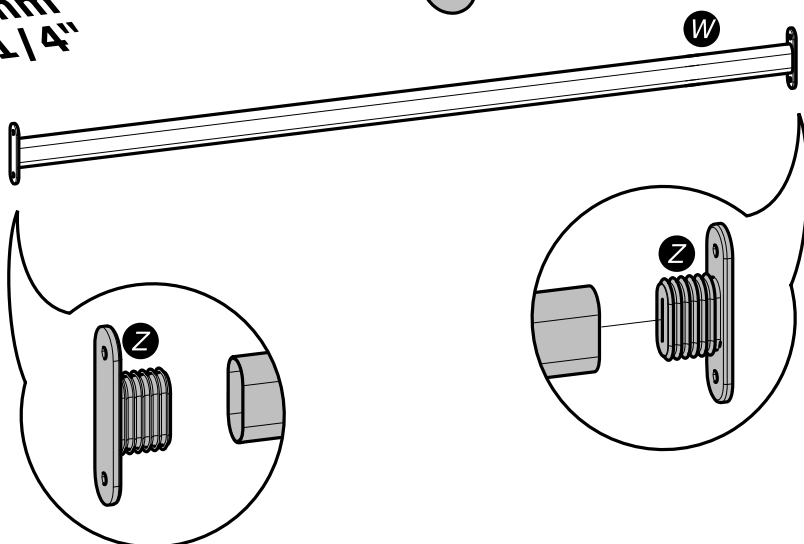
X1 < Max



x2



x2



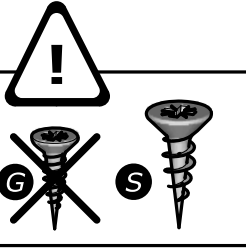


16

S x8

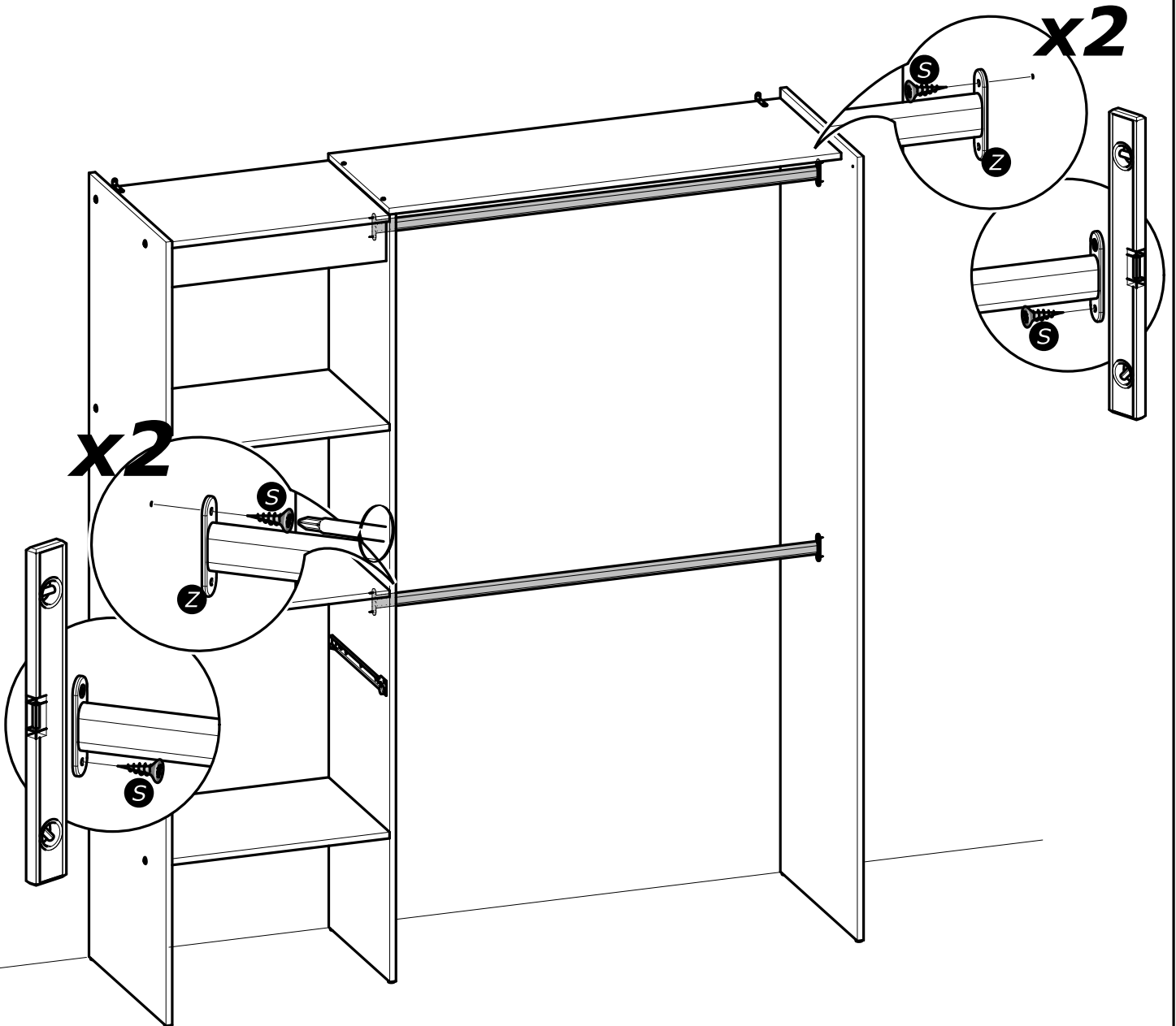


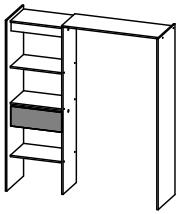
3.5x15mm
1/8" x 19/32"



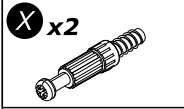
x2

A&B

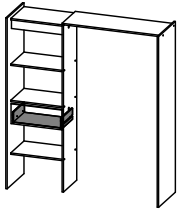
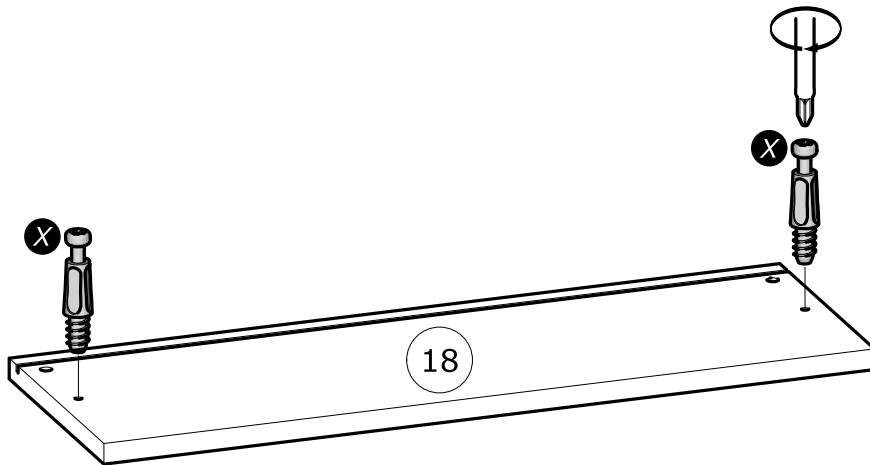




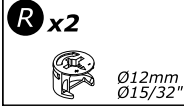
17



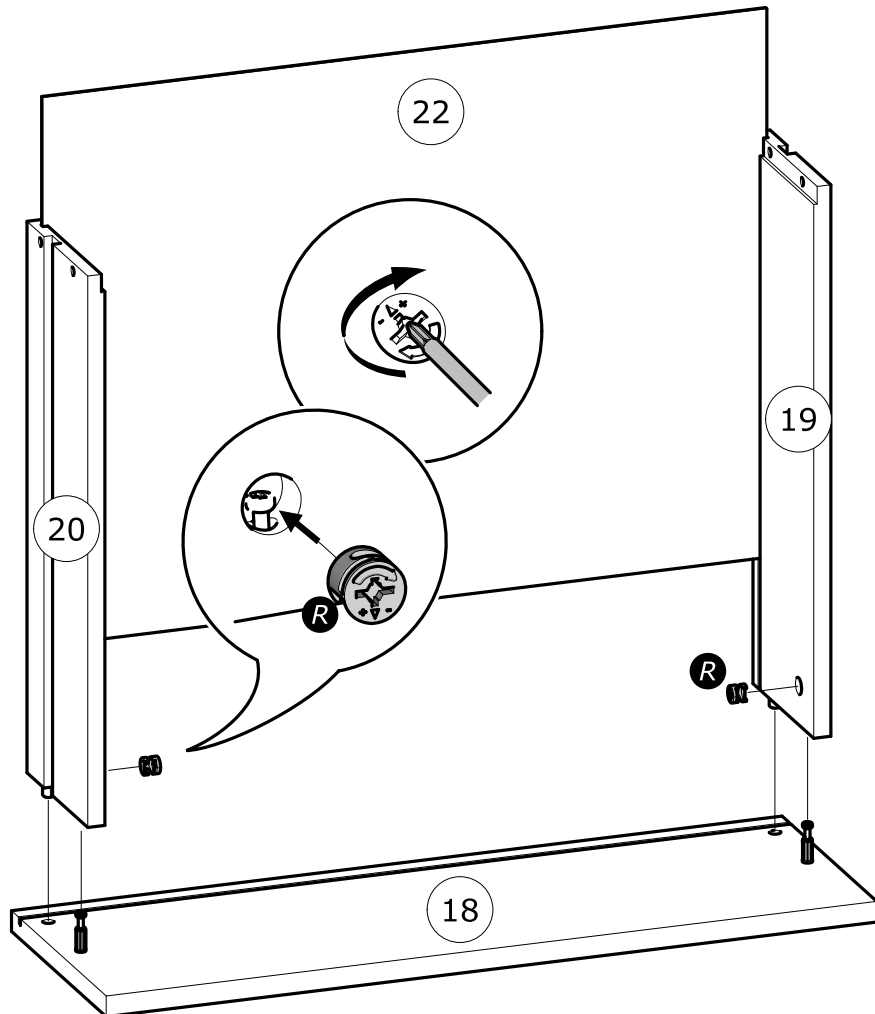
A&B

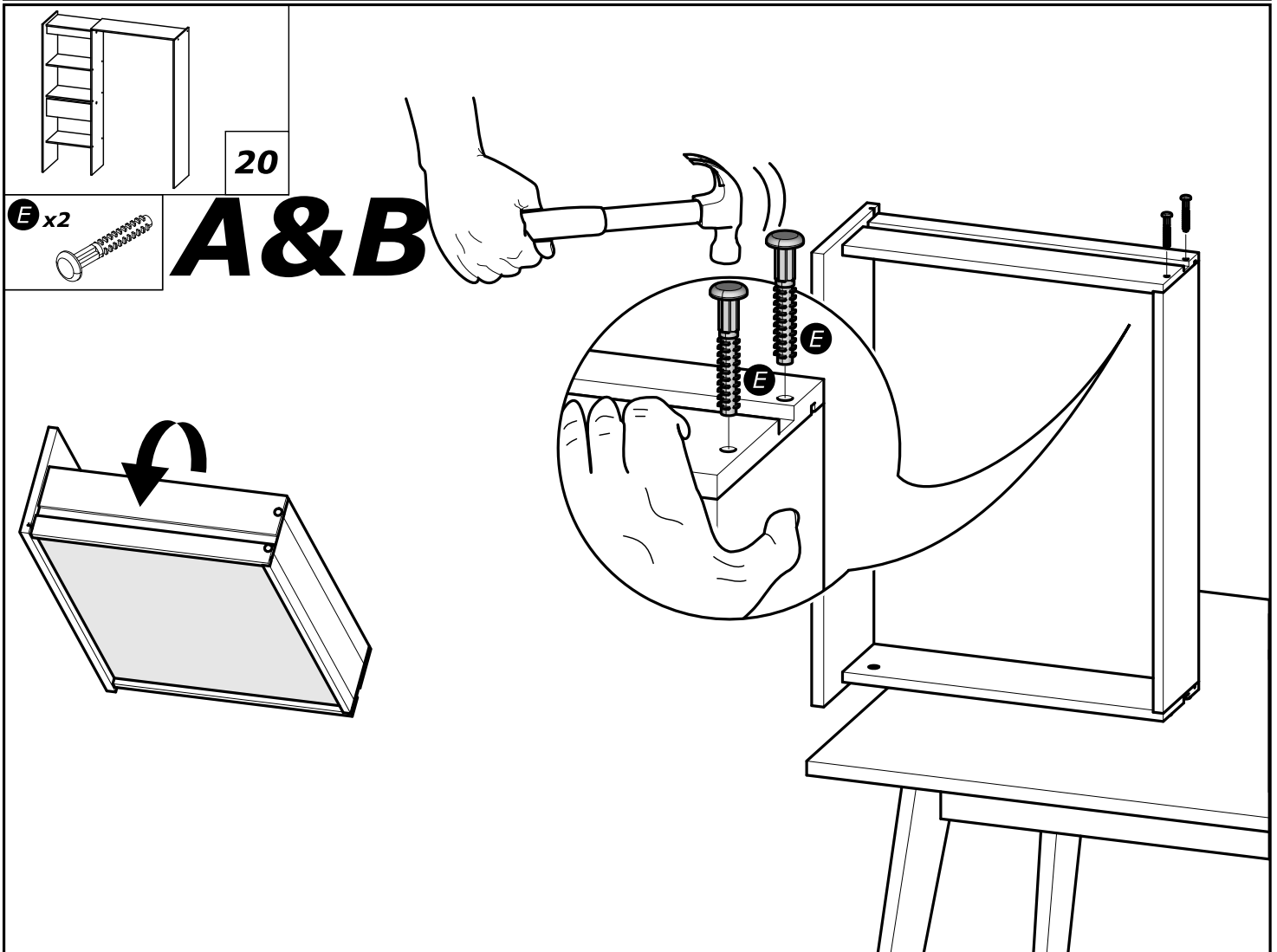
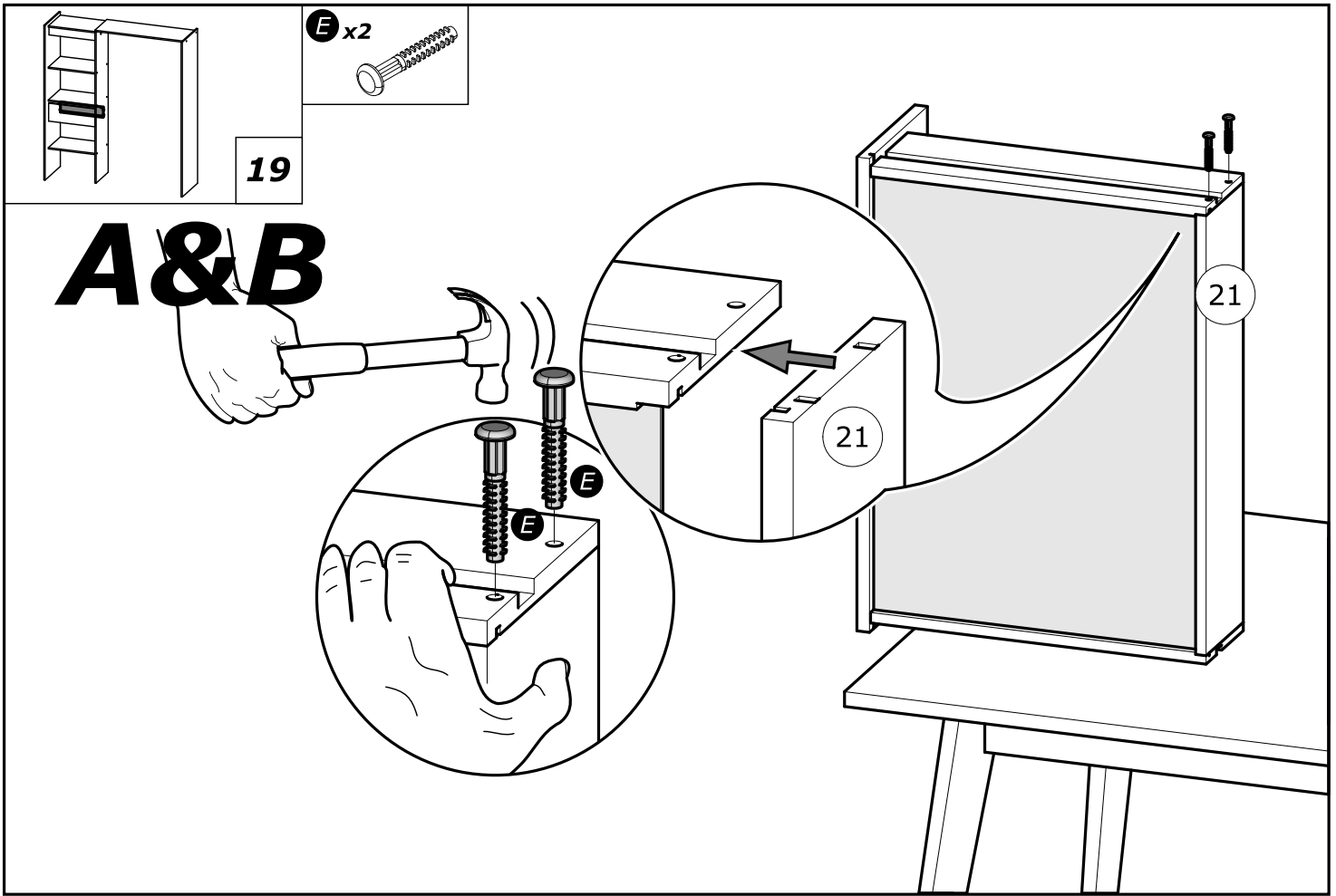


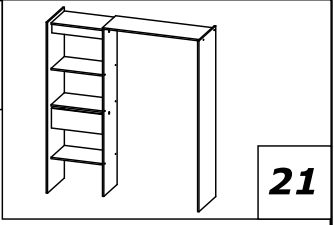
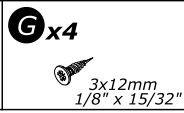
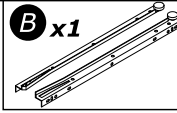
18



A&B

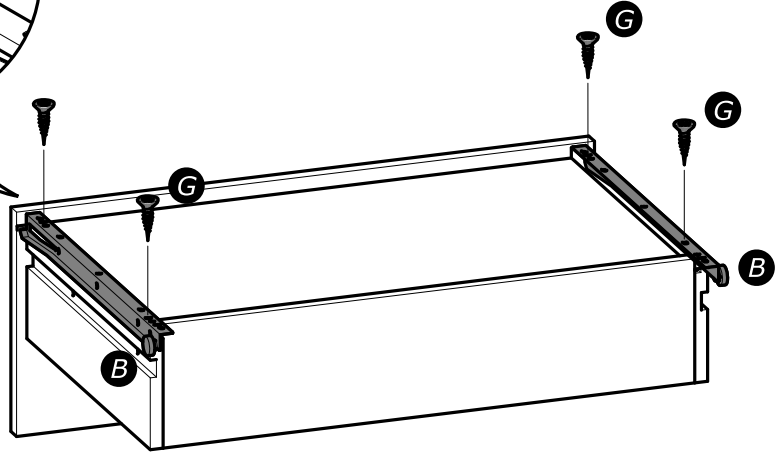
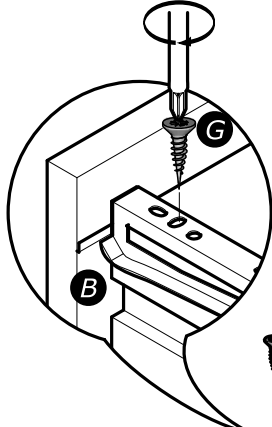




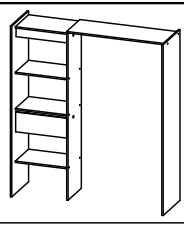


21

A&B

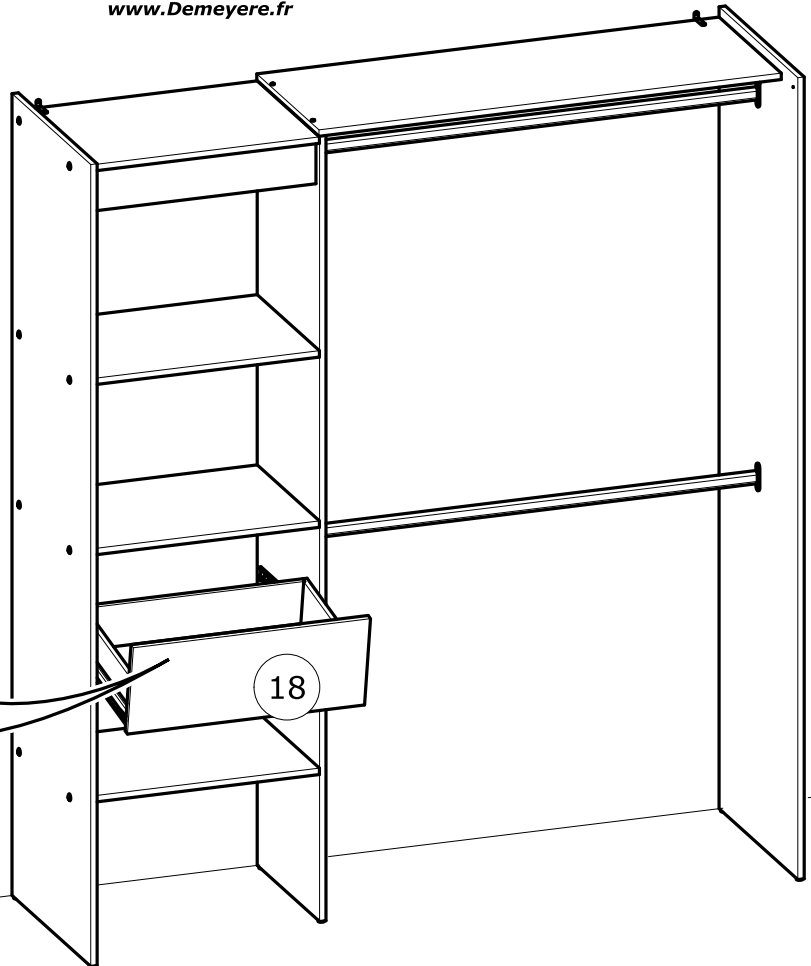
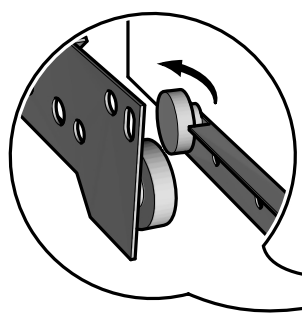


www.Demeyere.fr

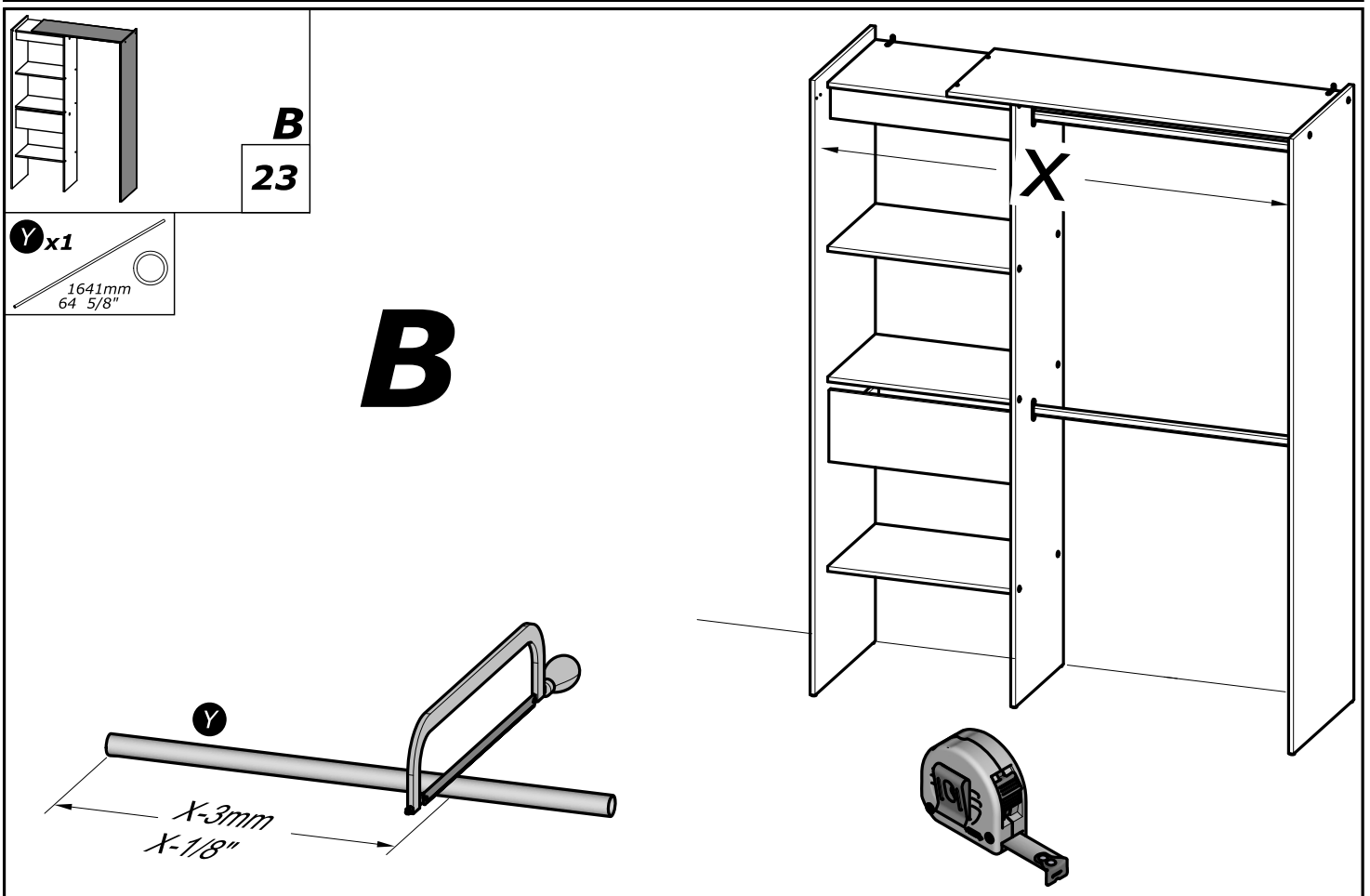
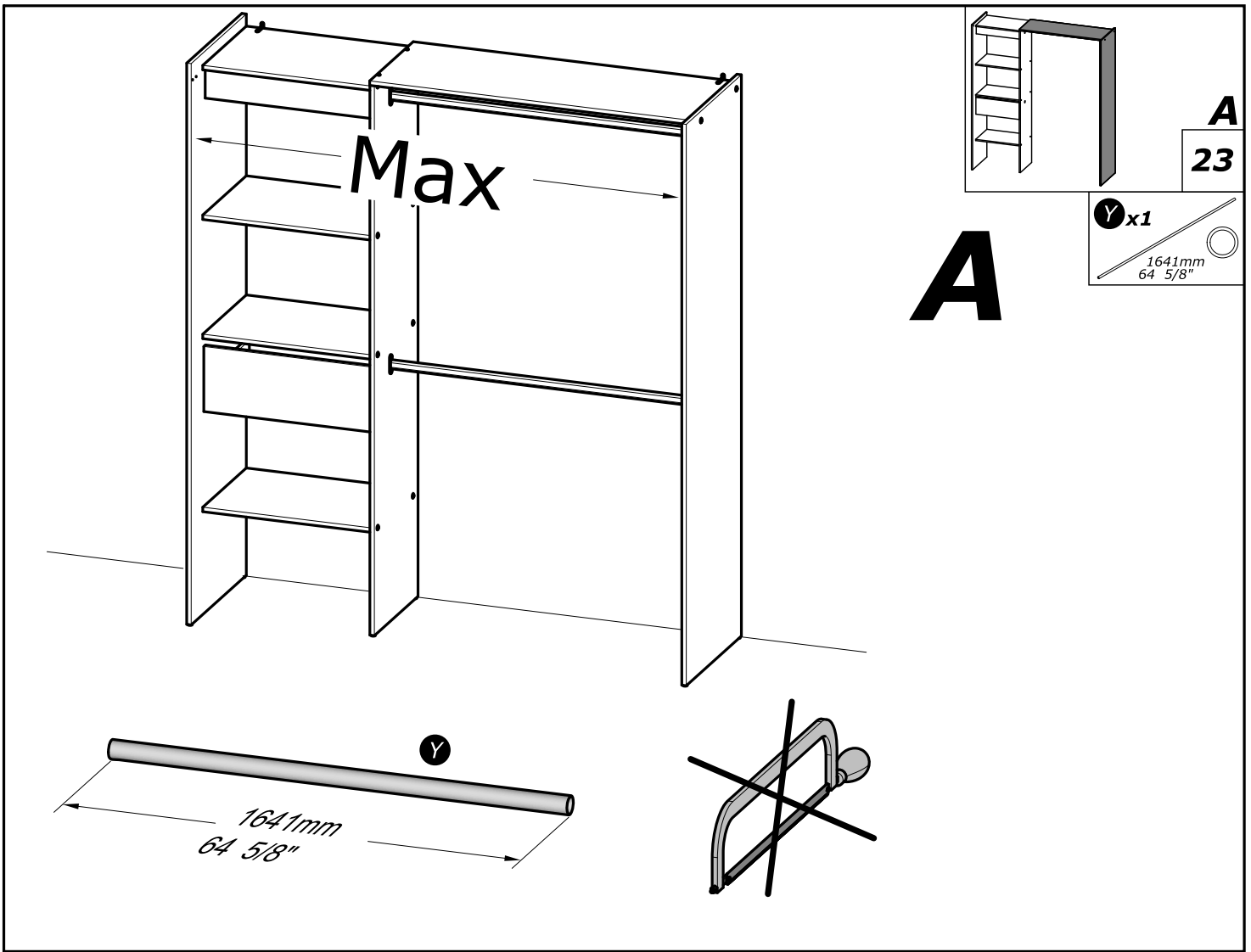


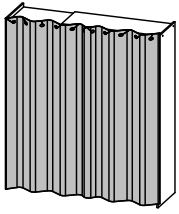
22

A&B

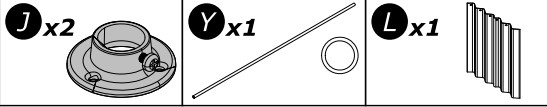


18

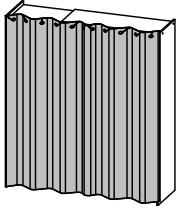
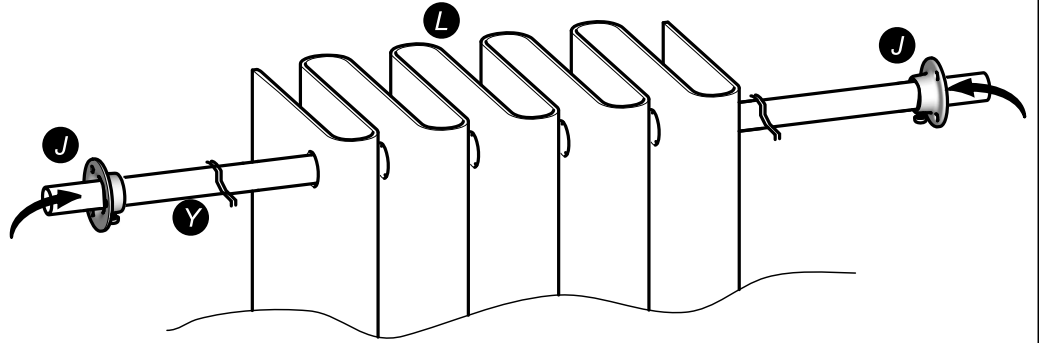




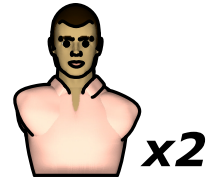
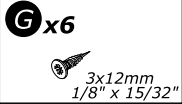
24



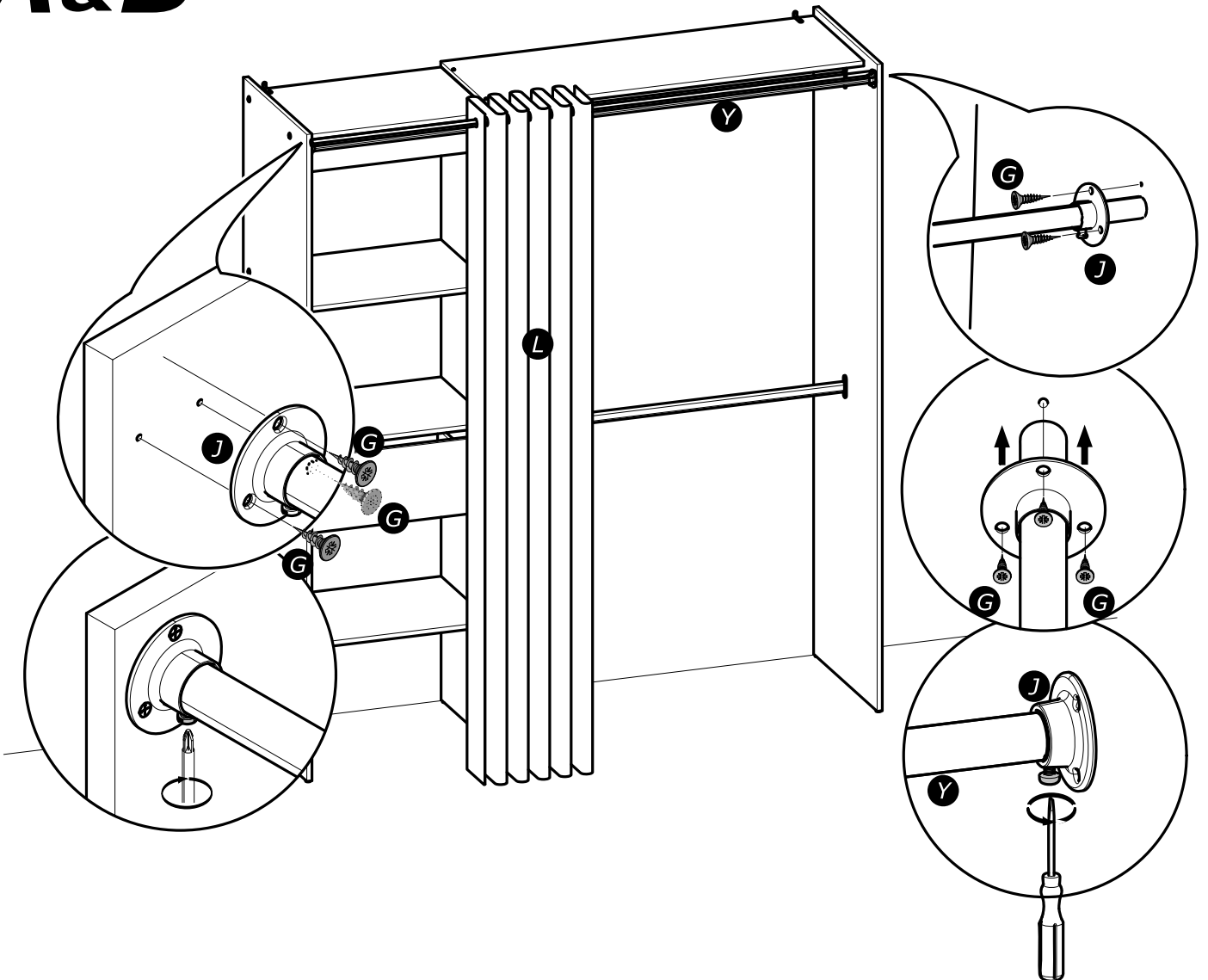
A&B

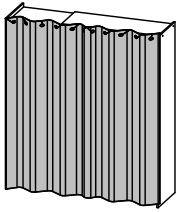


25



A&B



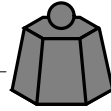


26

A&B



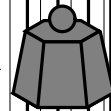
Max
9Kg / 20 Lbs



Max
18Kg / 40 Lbs



Max
3Kg / 8 Lbs



Max
27Kg / 61Lbs



Info tri déchets

www.quefairedemesdechets.fr