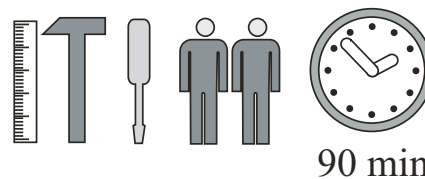
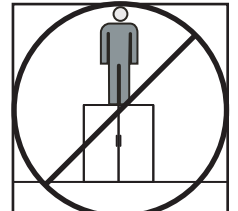
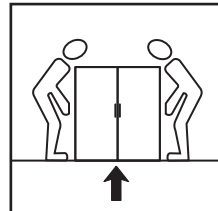
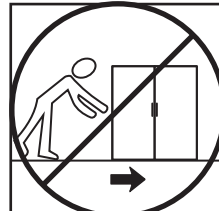
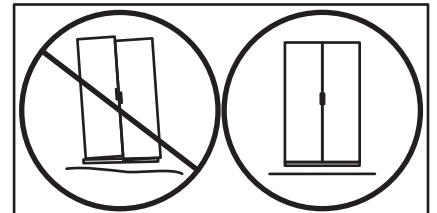
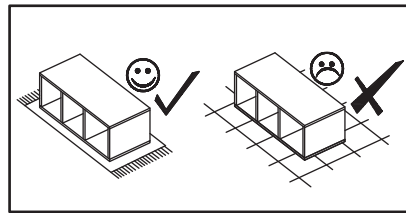
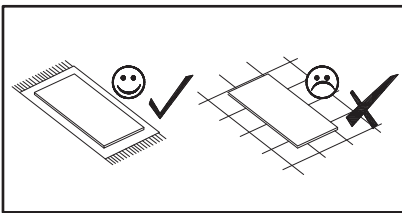
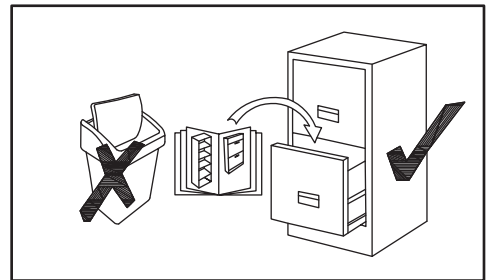
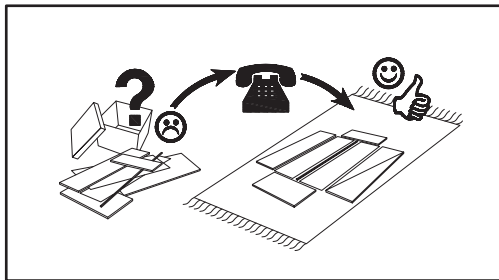
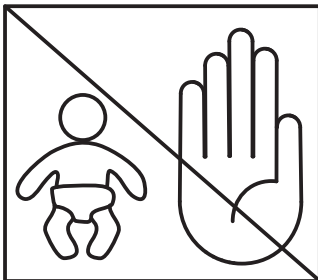
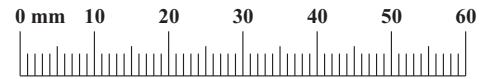


Tabelle mit Maßen/Menge und Colli-Nr. der Einzelteile

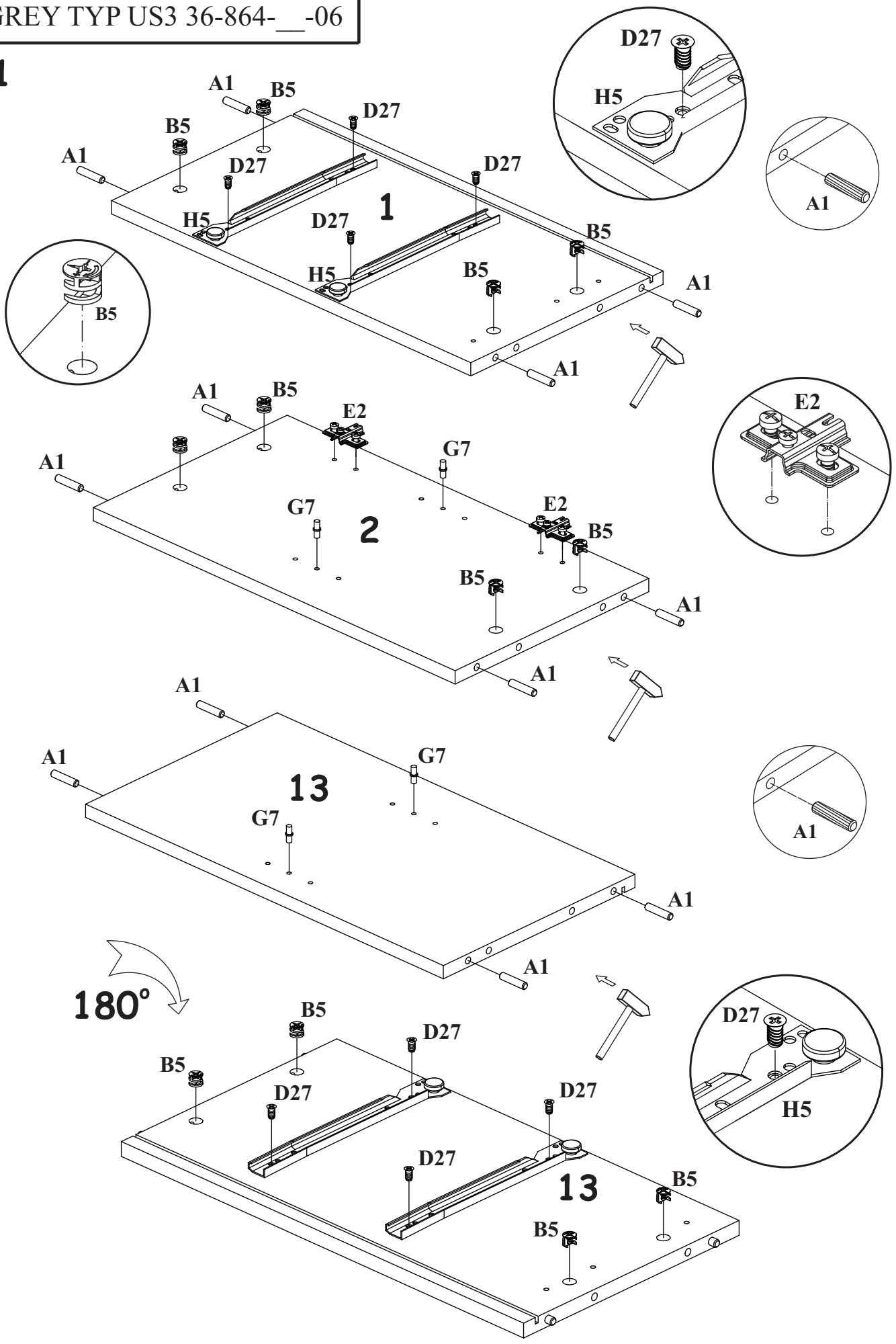


NO	Dim.		Col.-No	Qty
1	536	295	1	1
2	536	295	1	1
3	685	295	1	1
4	685	320	1	1
5	398	275	1	1
6	546	418	1	1
7	257	180	1	3
8	250	100	1	3
9	250	100	1	3
10	180	90	1	3
11	255	192	1	3
12	548	249	1	1
13	536	295	1	1

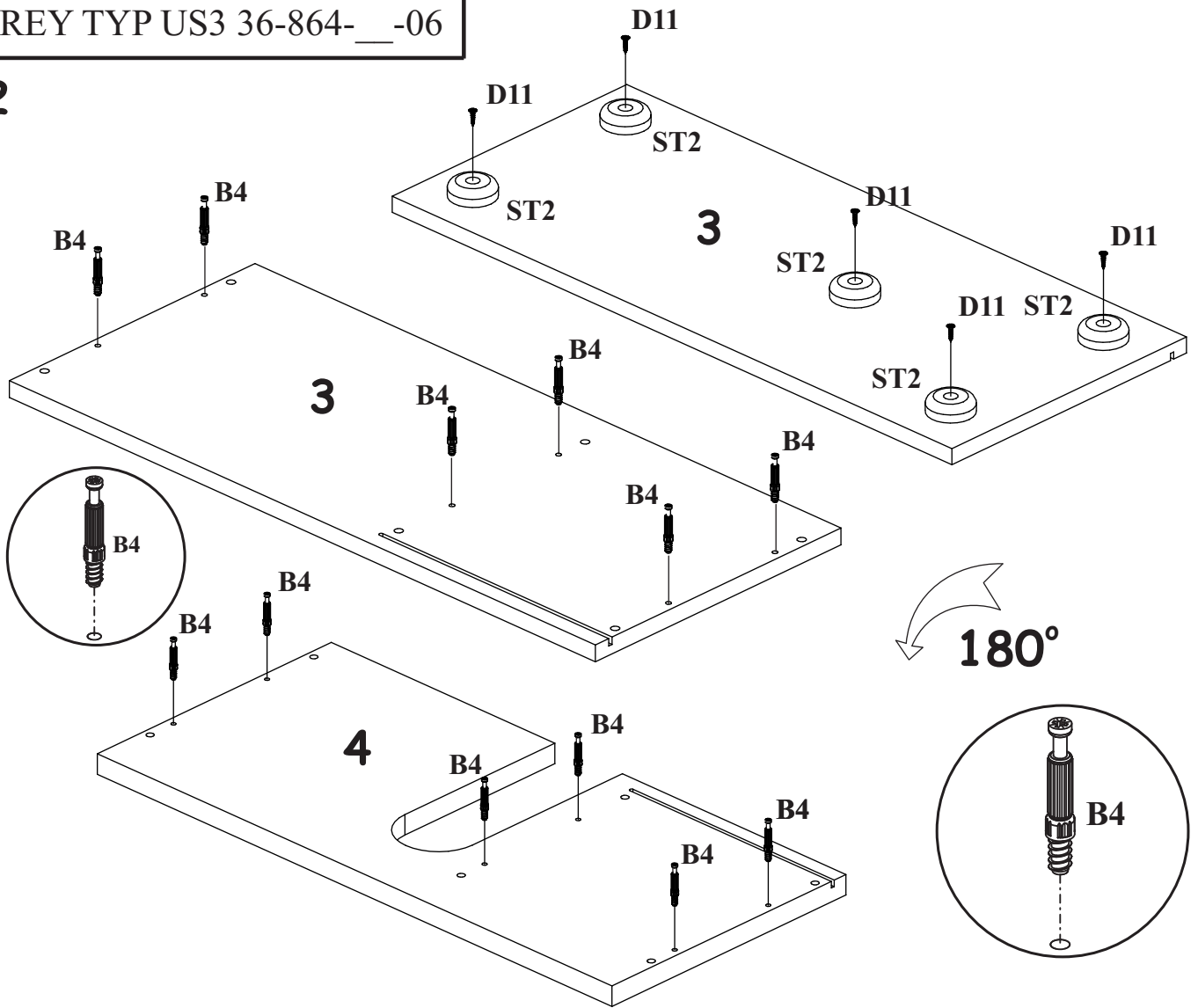
A1 X24 ø8x36	B4 X18	B5 X18 ø15x12	G5 X18	G7 X4	G2 X1
E1 X2 H=0	E2 X2 H=0	ST2 X5	D10 X16 USØ3,5x13	D11 X5 USØ3,5x25	UP6 X8 UPØ4x30
P3 X8	KL X3	D27 X12 ESØ6x8	H5 X3 L-250mm.	S1 X4	B3 X8 Ø1,4x25
B11 X12 Ø7x50	G4 X12	KL1 X1			



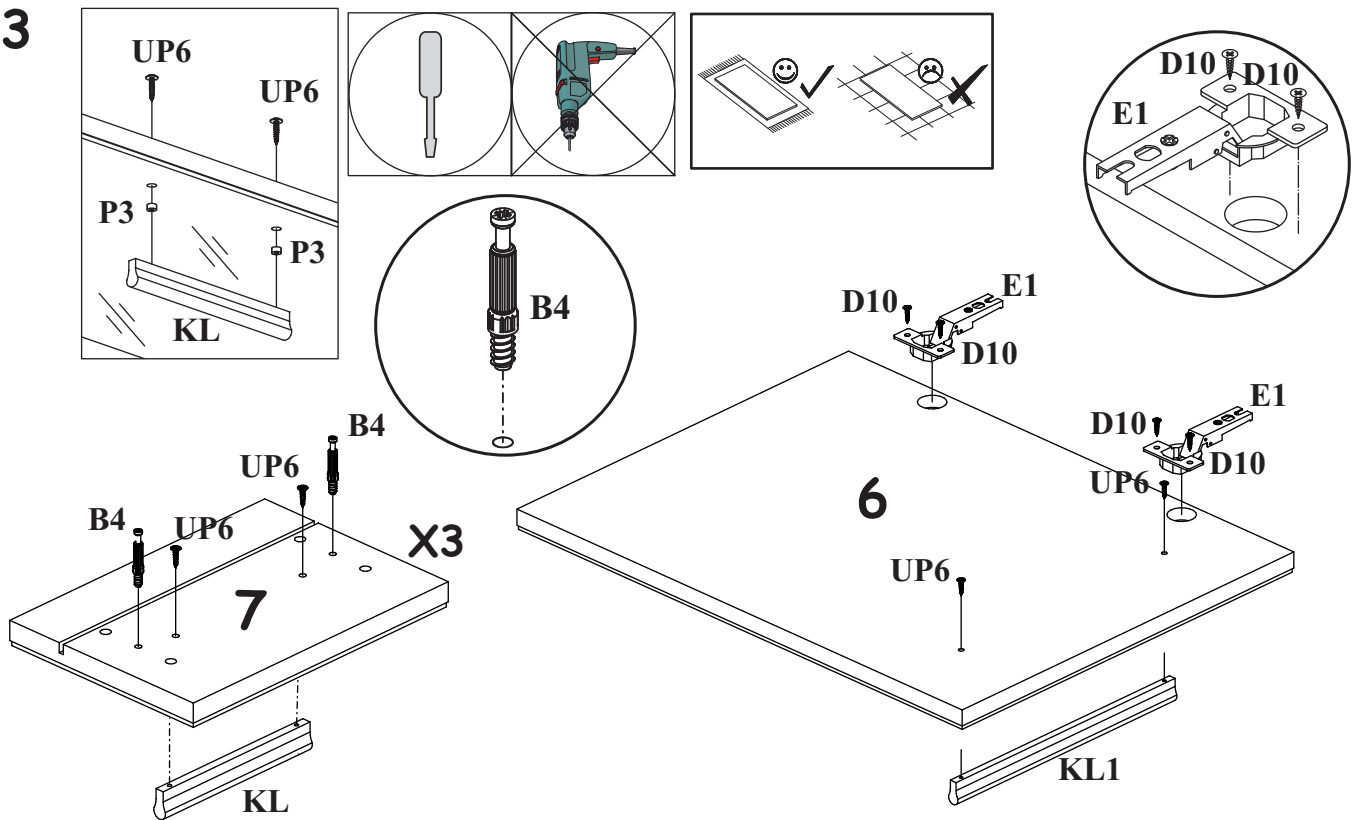
1

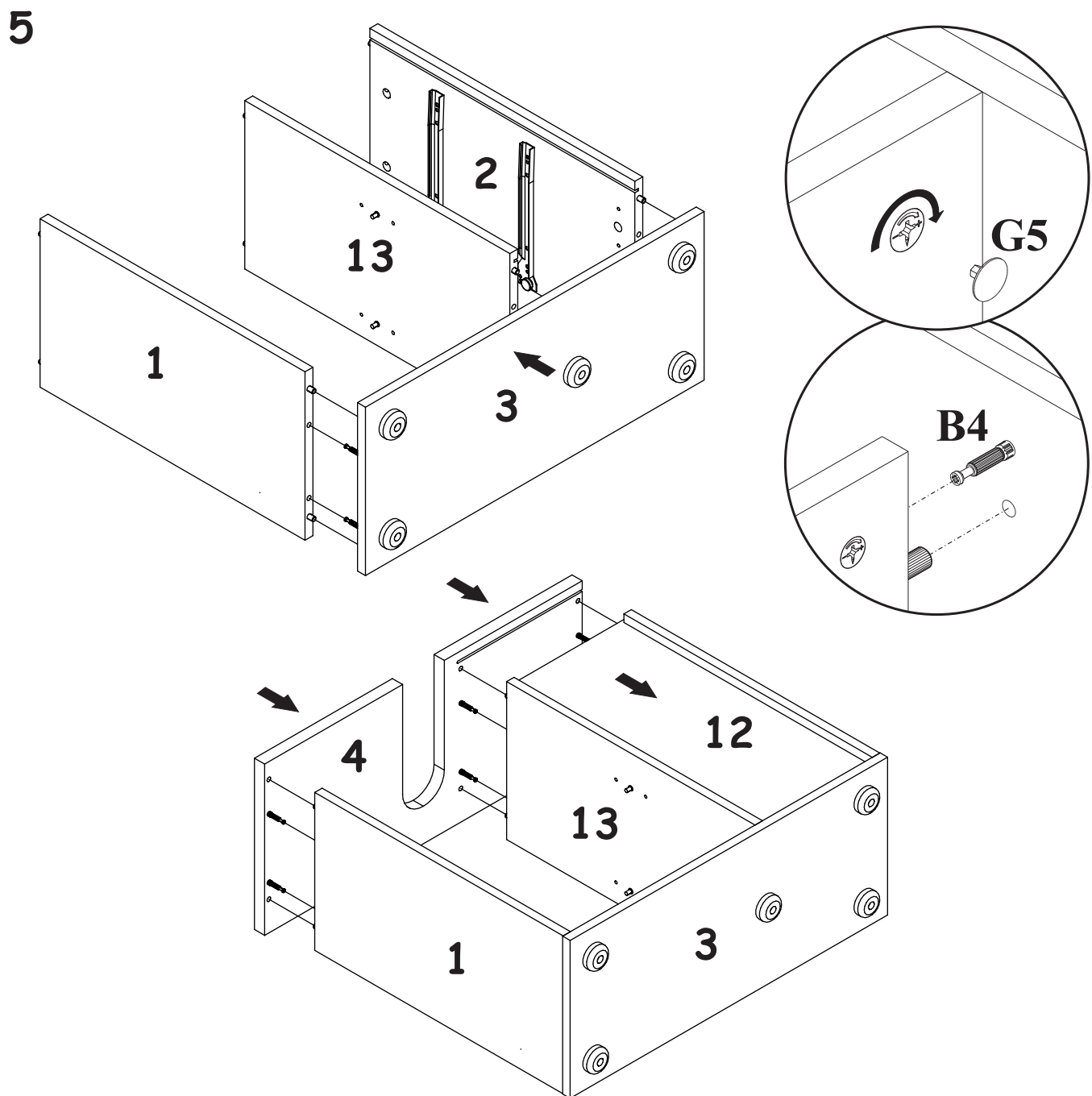
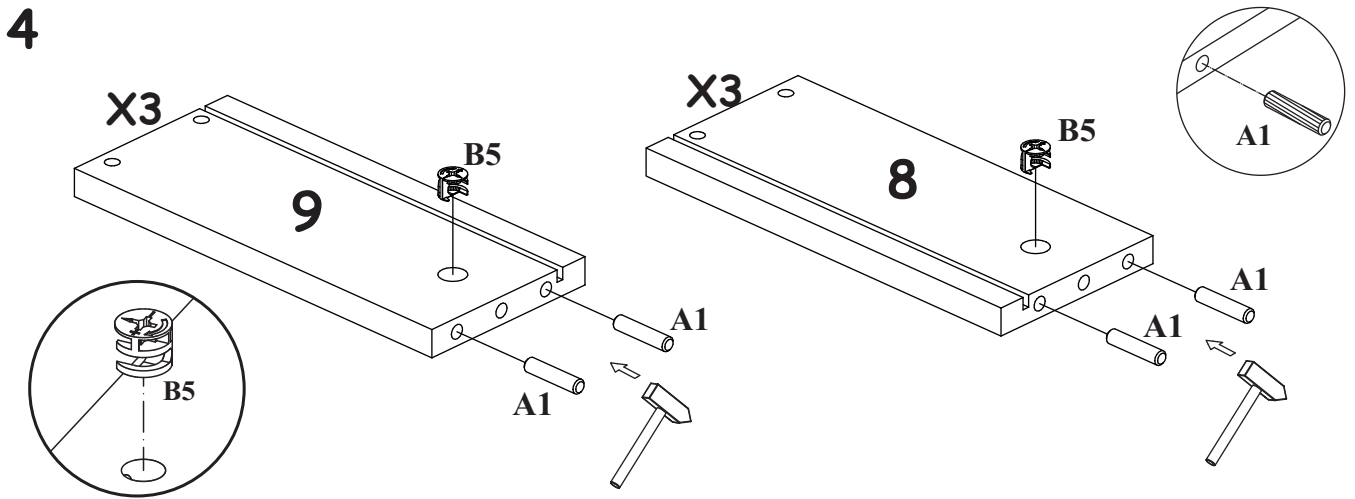


2

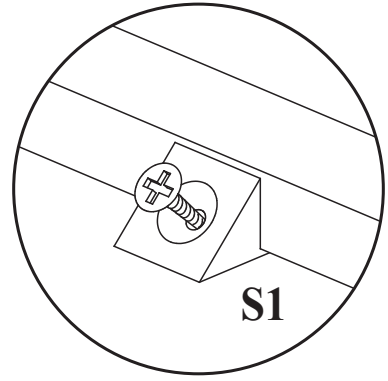
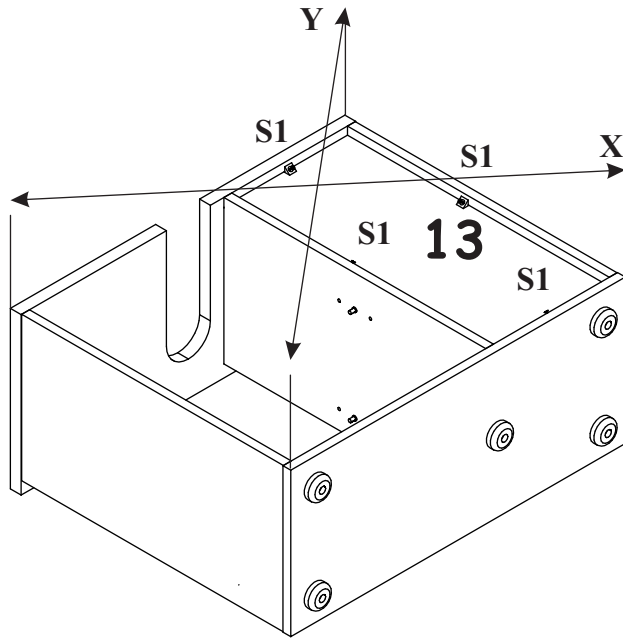


3



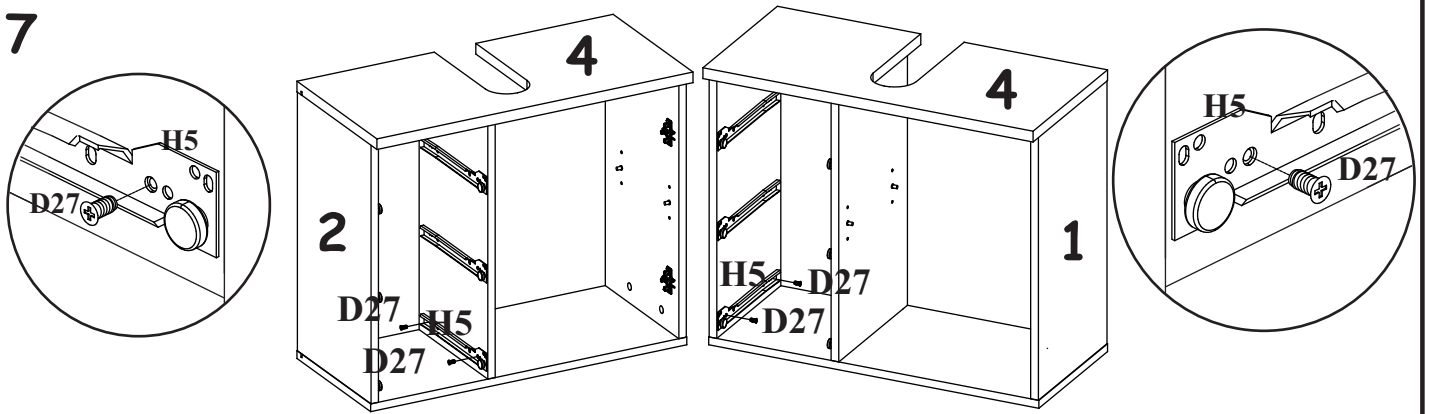


6

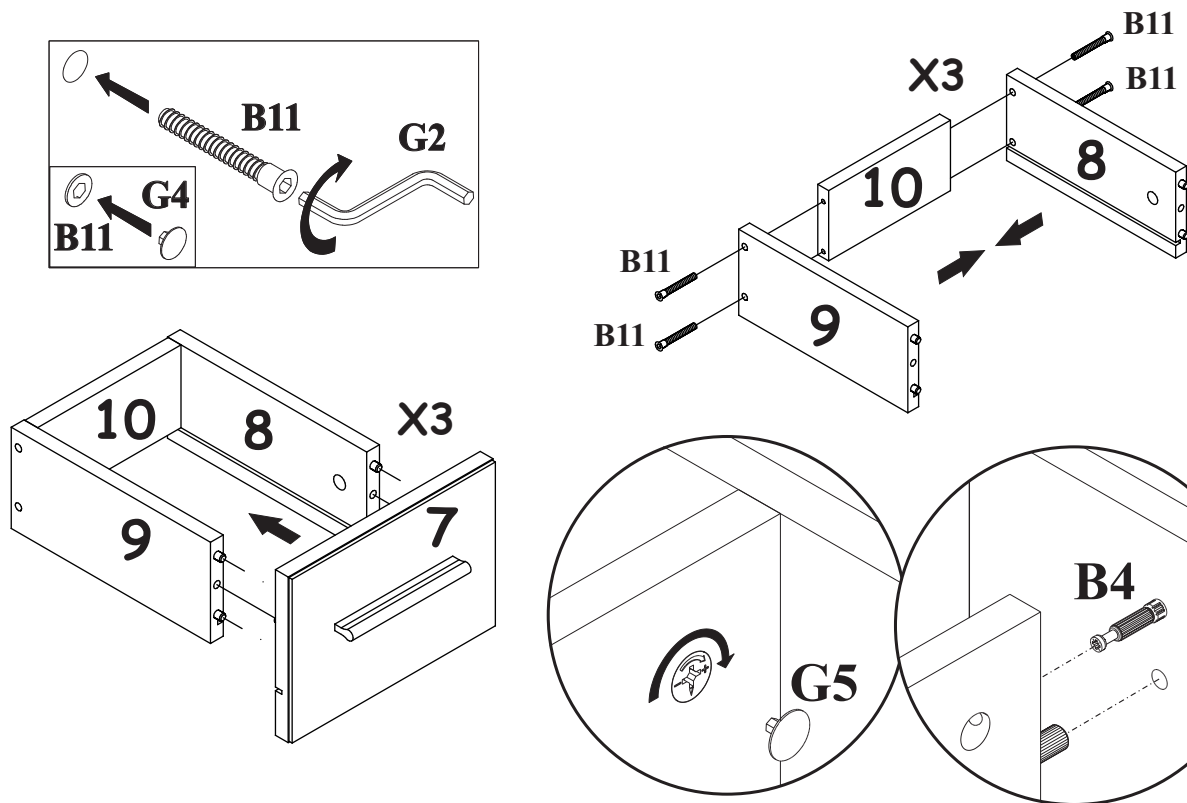


X=Y \uparrow 90°

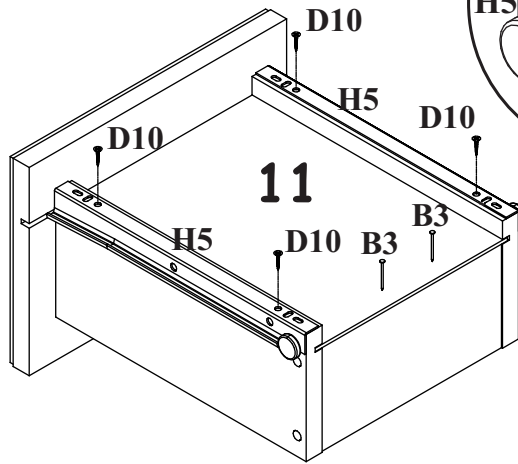
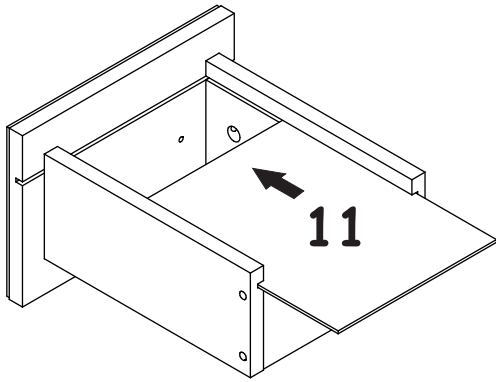
7



8



8



9

