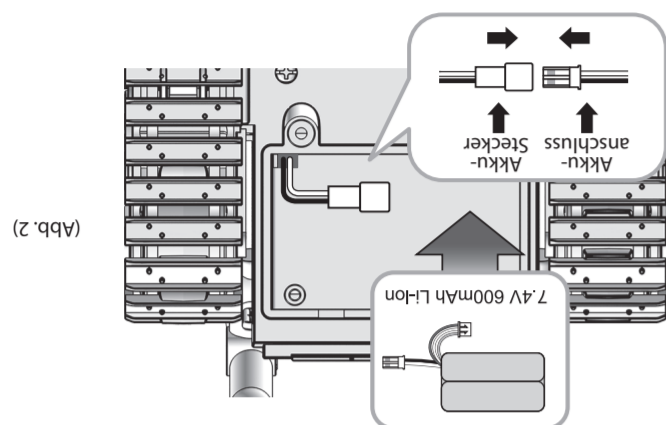
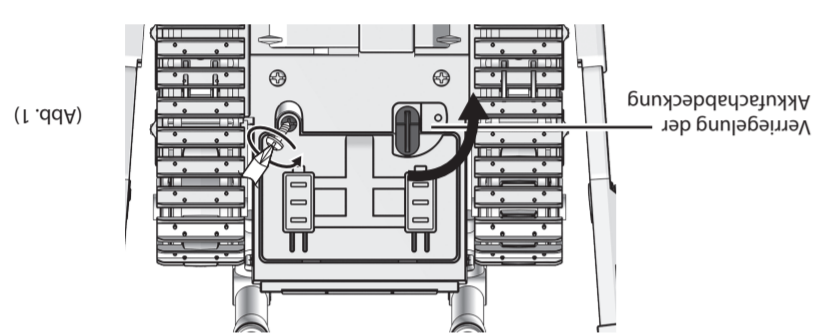


3. Ziehen Sie die Schraube wieder fest. (Abb. 3)



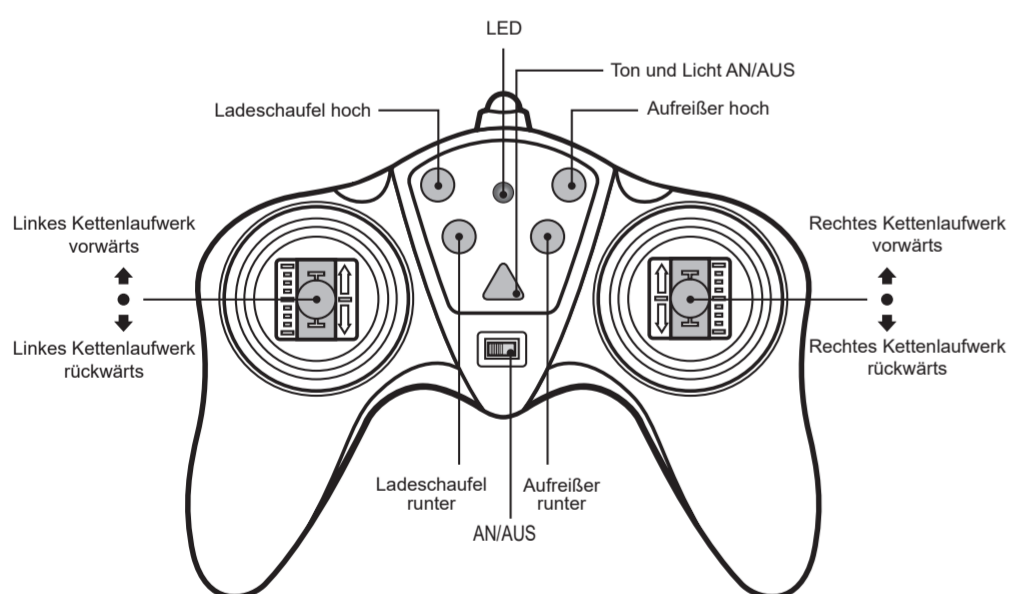
2. Verbinden Sie den Akkustecker mit dem Akkuanschluss des Bulldozers und legen Sie den Akku in das Akkufach. (Abb. 2)



1. Lösen Sie die Schraube an der Akkuschabdeckung mit einem Schraubendreher, drehen Sie die Verriegelung und nehmen Sie die Akkuschabdeckung heraus. (Abb. 1)

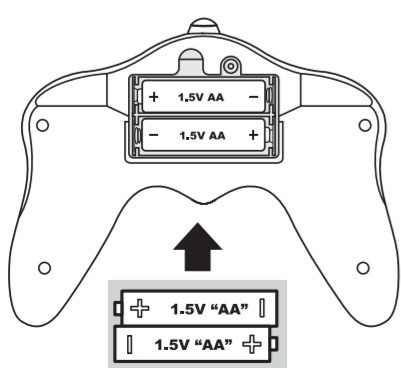
AKKU EINLEGEN

FUNKTIONEN DER FERNSTEUERUNG

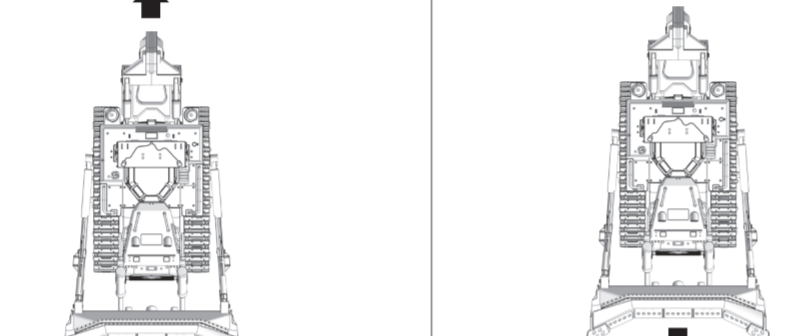
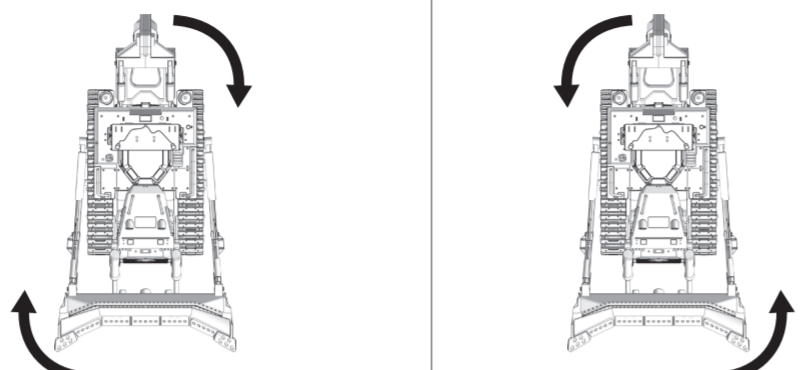
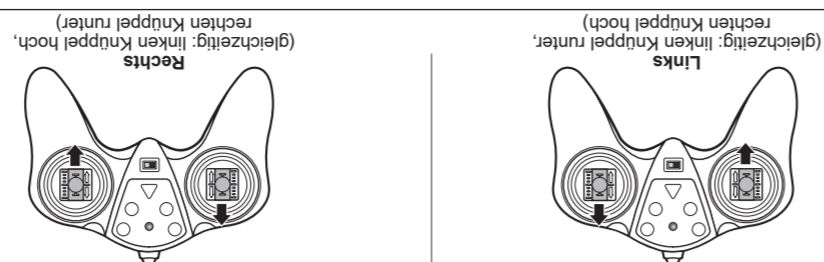


BATTERIEN EINLEGEN

1. Lösen Sie die Schraube des Deckels mit einem Schraubendreher und öffnen Sie das Batteriefach.
2. Platzieren Sie zwei 1,5V AA Batterien in das Batteriefach, achten Sie dabei auf die richtige Polarität.
3. Schließen Sie das Batteriefach und ziehen Sie die Schraube wieder fest.

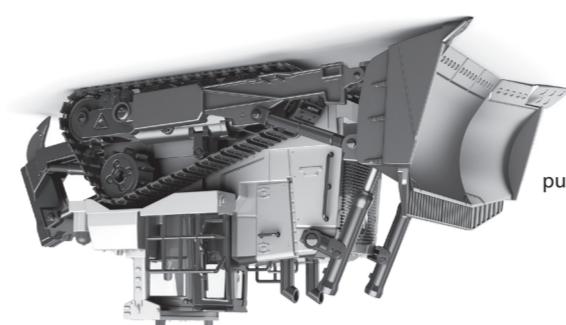
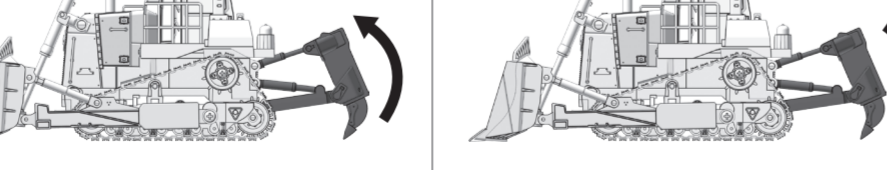
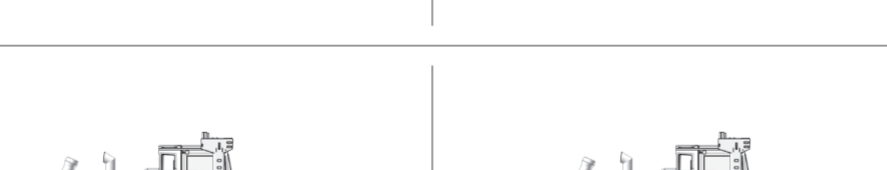
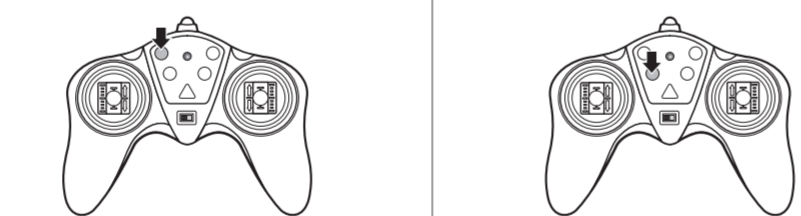
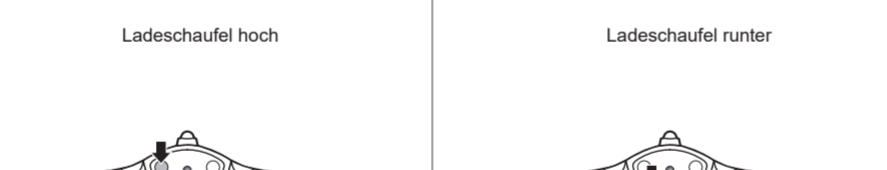
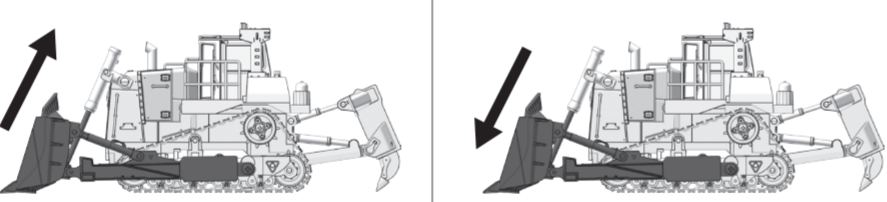


Hinweis: Die Batterien müssen mit der richtigen Polarität eingelegt werden.

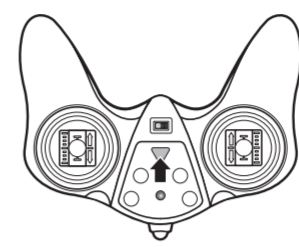


STEUERUNG

STEUERUNG



Drücken Sie den Knopf um Licht und Sound ein- und auszuschalten



LICHT UND SOUND

Sender
OFF ON

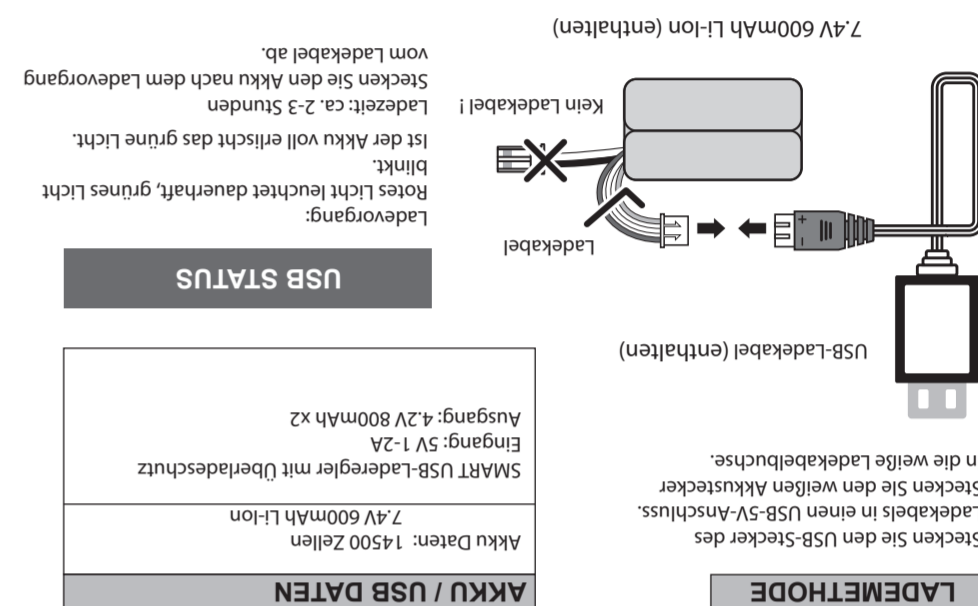
Bulldozer
OFF ON

1. Legen Sie den Akku ins Fahrzeug und Batterien in die Fernsteuerung ein.
2. Schalten Sie zuerst die Fernsteuerung ein, dann schalten Sie das Fahrzeug ein.
3. Es ertönt ein Signal, dies bedeutet, dass die Verbindung hergestellt wurde.

BULLDOZER UND SENDE EINSCHALTEN

- Öffnen Sie niemals Akkus oder das Ladegerät.
- Schneiden Sie keine Akkukabel ab, dies kann zu einem Kurzschluss führen und den Akku beschädigen.
- Das Laden des Akkus darf nur unter Aufsicht von Erwachsenen erfolgen.
- Halten Sie sich immer an die Anweisungen des Herstellers.
- Modifizieren Sie niemals das Ladegerät.
- Laden Sie den Akku nicht, wenn er von der Nutzung noch warm ist. Lassen Sie ihn unbedingt vorher abkühlen.
- Stellen Sie sicher, dass der Akku vom Ladegerät getrennt ist, wenn der Akku nicht geladen wird.
- Benutzen Sie keine Akkus in der Fernsteuerung.
- Nehmen Sie die Batterien aus dem Sender, wenn dieser länger nicht benutzt wird. So verhindern Sie das Auslaufen der Batterien im Sender.
- Achten Sie beim Einlegen der Senderbatterien auf die Polarität. Kurzschlüsse können die Elektronik beschädigen.
- Batterien dürfen nicht geladen werden!
- Verschiedene Batterien oder alte und gebrauchte Batterien dürfen nicht gemischt werden.
- Batterien müssen mit der richtigen Polarität eingelegt werden.
- Stecker dürfen nicht kurzgeschlossen werden.

HINWEISE ZU BATTERIEN UND AKKUS



USB STATUS

AKKU / USB DATEN
Akku Daten: 7.4V 600mAh Li-Ion
SMART USB-Laderegler mit Überladeschutz
Eingang: 5V 1-2A
Ausgang: 4.2V 800mAh x2

AKKU LADEN

LADEMETHODE

Stecken Sie den USB-Stecker des Ladekabels in einen USB-5V-Anschluss. In die weiße Ladekabelbuchse.

USB-Ladekabel (enthalten)

Ladeporgang: Rotes Licht leuchtet dauerhaft, grünes Licht blinkt. Ist der Akku voll erlischt das grüne Licht. Stecken Sie den Akku nach dem Ladeporgang vom Ladekabel ab.

7.4V 600mAh Li-Ion (enthalten)

Kein Ladekabel!

Stecken Sie den Akku nach dem Ladeporgang vom Ladekabel ab.

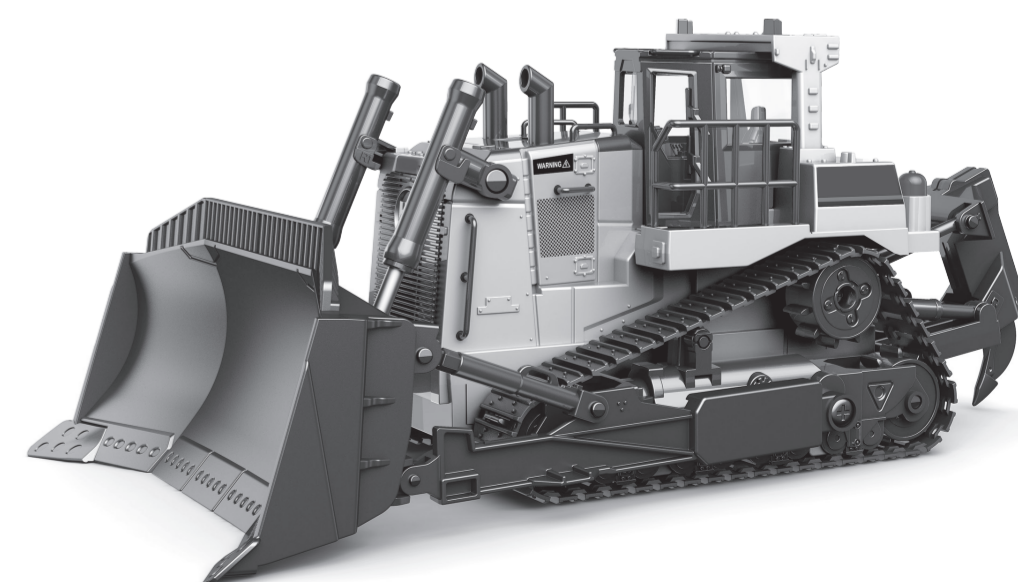
ANLEITUNG



8+ ALTER

PROFESSIONELLER RC BULLDOZER MIT 9 FUNKTIONEN

Artikel Nr.: 22518



AMEWI TRADE e.K.
Nikolaus-Otto-Str. 18, 33178 Borchon
amewi.com; info@amewi.com

Hinweise zur Konformität

Dieses Modell wurde nach dem derzeit aktuellen Stand der Technik gefertigt. Das Produkt erfüllt die Anforderungen der geltenden europäischen und nationalen Richtlinien. Die CE-Konformität wurde nachgewiesen. Die Firma AMEWI Trade e.K. erklärt hiermit, dass dieses Produkt den grundlegenden Anforderungen und den übrigen einschlägigen Bestimmungen der Richtlinie 2014/53/EU (RED) entspricht.

Den vollständigen Text der Konformitätserklärung finden Sie unter: <https://amewi.com/Konformitaetserklarungen>

Weitere Fragen zum Produkt und zur Konformität richten Sie bitte an:
AMEWI Trade e.K. Nikolaus-Otto-Str. 18, 33178 Borchon oder über die Website amewi.com



Sicherheits- und Gefahrenhinweise

Achtung! Bei Schäden, die durch Nichtbeachten dieser Bedienungsanleitung verursacht werden, erlischt der Anspruch auf Gewährleistung! Für Folgeschäden übernehmen wir keine Haftung! Bei Sach- oder Personenschäden, die durch unsachgemäße Handhabung oder Nichtbeachten der Sicherheitshinweise verursacht werden, übernehmen wir keine Haftung! Achtung! Aus Sicherheits- und Zulassungsgründen (CE) ist das eigenmächtige Umbauen und/oder Verändern des Gerätes nicht gestattet. Zerlegen Sie es das Modell nicht. Achtung! Kleinteile. Erstickungs- oder Verletzungsgefahr durch Kleinteile.

Das Produkt darf nicht feucht oder nass werden. Durch Herunterfallen aus bereits geringer Höhe wird das Produkt beschädigt.

Hinweise zu Batterien / Hinweise zur Batterieentsorgung

Achtung! Batterien / Akkus gehören nicht in Kinderhände. Ein Wechsel der Batterien oder Akkus ist nur durch einen Erwachsenen durchzuführen. Niemals wiederaufladbare Akkus mit Trockenbatterien mischen. Niemals volle mit halbleeren Akkus/Batterien mischen. Niemals Akkus verschiedener Kapazität mischen. Versuchen Sie niemals Trockenbatterien zu laden. Achten Sie auf die richtige Polarität. Defekte Akkus/Batterien sollten ordnungsgemäß (Sondermüll) entsorgt werden. Den Ladeporgang niemals unbeaufsichtigt durchführen. Bei Fragen zur Ladezeit lesen Sie die Bedienungsanleitung oder wenden Sie sich an den Hersteller.

Entsorgungshinweise

Die Firma AMEWI ist unter der WEEE Reg. Nr. DE93834722 bei der Stiftung EAR angemeldet und recycelt alle gebrauchten elektronischen Bauteile ordnungsgemäß. Elektrische und elektronische Geräte dürfen nicht in den Hausmüll! Entsorgen Sie das Produkt am Ende seiner Lebensdauer gemäß den geltenden gesetzlichen Vorschriften. Sie als Endverbraucher sind gesetzlich (Batterieverordnung) zur Rückgabe aller gebrauchten Batterien und Akkus verpflichtet, eine Entsorgung über den Hausmüll ist untersagt! Schadstoffhaltige Batterien/Akkus sind mit nebenstehenden Symbolen gekennzeichnet, die auf das Verbot der Entsorgung über den Hausmüll hinweisen. Die zusätzlichen Bezeichnungen für das ausschlaggebende Schwermetall sind: Cd=Cadmium, Hg=Quecksilber, Pb=Blei (Bezeichnung steht auf Batterie/Akku z.B. unter den links abgebildeten Mülltonnen-Symbolen).

Durch die RoHS Kennzeichnung bestätigt der Hersteller, dass alle Grenzwerte bei der Herstellung beachtet wurden.

Mit dem Recyclingsymbol gekennzeichneten Batterien können Sie in jedem Altbatterie-Sammelbehälter (bei den meisten Supermärkten an der Kasse) entsorgen. Sie dürfen nicht in den Rest- bzw. Hausmüll.

Die Firma AMEWI Trade e.K. beteiligt sich am Dualen System für Verkaufsverpackungen über die Firma Landbell AG. Die verwendeten Verpackungen werden von Partner-Unternehmen (Entsorgern) bei den privaten Endverbraucher (Haushalten, „Gelber Sack“, „Gelbe Tonne“) abgeholt, sortiert und ordnungsgemäß verwertet. Die Teilnahme an einem Dualen System trägt zur CO₂-Einsparung teil.