

INFORMACJE OGÓLNE • GENERAL INFORMATION • ОБЩИЕ СВЕДЕНИЯ • ЖАЛПЫ МӨЛІМЕТТЕР • АГУЛНАЯ ІНФАРМАЦЫЯ • ОБЩА ІНФОРМАЦІЯ • VŠEOBECNÉ INFORMACE • VŠEOBECNÉ POKYNY • ALLGEMEINE INFORMATIONEN • INFORMATIONS GENERALES • INFORMAȚII GENERALE • BENDROJI INFORMACIJA • VISPĀRĒJA INFORMĀCIJA • ÜLDINFORMĀCIJAS • ЗАГАЛЬНА ІНФОРМАЦІЯ • ALGEMEEN • INFORMACIONES GENERALES • ÁLTALÁNOS INFORMÁCIÓK • INFORMAZIONI GENERALI

## PL

- Produkty typu solid, wykonane z kopolimeru, przeznaczone do wykorzystania jako zewnętrzna okładzina budynków.
- Produkty należy przechowywać w krytych pomieszczeniach, w warunkach suchych, o normalnej wilgotności, dala od źródeł ciepła, osłonięte przed bezpośrednim działaniem promieni słonecznych, na paletach transportowych lub półkach długości nie mniejszej niż długość opakowania. Niedozwolone jest pozostawienie końców opakowania bez podparcia.
- Produkt transportować w pozycji poziomej, w temperaturze nie przekraczającej 60°C.
- Przed montażem należy rozpakować produkt i porównać kolorystykę. Dopuszczalne są minimalne różnice w odcieniach. Po zainstalowaniu nie będą przyjmowane reklamacje dotyczące różnic w kolorach paneli.
- Do obróbki profili należy używać konwencjonalnych narzędzi stolarskich do cięcia lub wiercenia. Należy używać pił o drobnych zębach; narzędzia mechaniczne do obróbki powinny być używane z takimi samymi lub większymi prędkościami jak przy obróbce drewna.
- Naturalną i niezwykłą cechą materiału kompozytowego jest zmiana wymiarów pod wpływem różnych temperatur. Profile mogą zmienić swoją długość na odcinku 1 m o 0,7 mm na każde 10°C różnicy temperatur. Na ścianach powyżej 10 m długości należy zastosować przerwę dylatacyjną z użyciem np. listwy uniwersalnej.
- Należy zachowywać odpowiednią wentylację od dołu (ok 150 mm od powierzchni ziemi) i z góry ściany (ok 20 mm). Naturalną cechą profili z tworzyw sztucznych jest kumulacja ciepła. Niezachowanie właściwej puski powietrznej może powodować termiczną degradację tworzywa.
- Przy montażu paneli nigdy nie wkręcać wkrętu do końca, tzn. tak by głowka bezpośrednio dotykała powierzchni panelu - może to ograniczać możliwość ekspansji/skurczu profilu. Zachować mały odstęp pomiędzy powierzchnią panelu a dolną płaszczyzną głąbki wkrętu, tak by można było poruszać panelem w płaszczyźnie poziomej po przykręceniu go do łań.
- Panele i listwy można czyścić od czasu do czasu detergentem nie zawierającym rozpuszczalników o temperaturze nie przekraczającej 40°C. Nie stosować rozpuszczalników i podobnych agresywnych i żrących płynów. Przemyć powierzchnię czystą wodą po umyciu. Przed rozpoczęciem czyszczenia sprawdzić detergent na małej powierzchni w niewidocznym miejscu.
- UWAGA! Koniecznie zapoznaj się z szczegółową instrukcją montażu i użytkowania zamieszczoną na stronie [www.vox.pl](http://www.vox.pl)
- **OPIS DO RYSUNKÓW:** / 1.1. Montaż łań poziomych. / 1.2. Położenie warstwy izolacyjnej i folii paroz izolacyjnej. / 1.3. Montaż łań pionowych. / 2.1. Montujemy wieszaki do konstrukcji metalowej. / 2.2. Montaż warstwy izolacyjnej. / 2.3. Montaż folii paroz izolacyjnej. / 2.4. Montaż profili metalowych do zaczepów, wystające części zaczepów należy odciąć. / 2.5. W narożnikach, w odstępach co 400 mm, montujemy dodatkowe blachy pomocnicze umożliwiające przymocowanie narożników. / 2.6. Przekrój poziomy. / 3.1. Zastosowanie listwy wentylacyjnej dołowej SV-11,5. / 3.2. Na początku montujemy listwę startową, następnie listwy wykończeniowe. **UWAGA!** Należy stosować wkręty odpowiedniej wielkości. / 3.3. Panel rozcinamy na dwie części - jedną montujemy na początku, druga będzie wykorzystana na końcu rzędu. / 3.4. Pierwszy panel zaczepiamy o listwę S.L.S..., przykręcamy panel wkrętami w wyznaczonych do tego otworach. / 3.5. Podczas montażu należy zachować odstępy dylatacyjne, tak, by można było panel (zad panel) przesunąć w poziomie. / 3.6. Każdą kolejną panel wczepiamy w poprzedzający ruchem do dołu i do boku. / 3.7. Wkręty przykręcamy na środki otworu montażowego. / 3.8. Montaż ostatniego panelu i wcześniej przycięte końcówki wykonujemy lekko uginając złączone ze sobą elementy. / 3.9. Następny rząd znowu rozpoczynamy od przyciętego panelu. Złączenia paneli w kolejnym rzędzie powinny się znaleźć w połowie paneli z poprzedniego rzędu. / 3.10. Należy kontrolować prawidłowość montażu przy wykorzystaniu poziomicy. / 3.11a-3.11b. Przy górnej krawędzi ściany wykorzystujemy dwuczęściową listwę wentylacyjną FS-262, najpierw mocujemy spodnią część listwy. / 3.12. Montaż ostatniego rzędu paneli - dociętych na odpowiednią wysokość. / 3.13-3.14. Dylatacja przy listwie FS-262.

## EN

- Products made from copolymer type SOLID should be used as external cladding of buildings.
- Products should be stored in covered areas, in dry conditions with normal humidity, away from heat, protected from direct sunlight, on transport pallets or shelves length not less than the length of the package. It is not allowed to leave the ends of the package without support.
- The product should be transported in a horizontal position, at a temperature not exceeding 60°C.
- Unpack the product and compare the colours before installation. Minimum shade differences are admissible. After installation, complaints regarding differences in panel colors will not be accepted.
- Machining of the profiles should be performed using conventional woodworking tools for cutting or drilling. Use fine toothed saws; mechanic tools for machining should be used with the same or higher speeds as for woodworking.
- A natural and immanent feature of composite material is the change of dimensions resulting from different temperatures. The profiles may change their length by 0.7 mm at a 1 m section, for each 10°C of temperature difference. On walls over 10 m long, an expansion joint should be provided e.g. with the use of a universal trim.
- Maintain appropriate ventilation from the bottom (approx. 150 mm from the ground) and top side of the wall (approx. 20 mm). Heat accumulation is a natural feature of the profiles. Failure to maintain appropriate air gap may cause thermal degradation of the material.
- When installing the panels, never tighten the screw to the end (so the head directly touches the panel surface), as this may limit the possibility of expansion/contraction. Maintain a small gap between the panel surface and the bottom plane of the screw head, so it is possible to move the panel horizontally after it is screwed to the battens.
- Clean the panels and strips from time to time using a domestic solvent-free detergent with a temperature not exceeding 40°C. Do not use solvents or similar aggressive and caustic fluids. Wash the surface with clean water after cleaning. Before cleaning, check the detergent on a small area in an invisible place.
- NOTE! Please read the detailed instruction for installation and use, available at [www.vox.pl](http://www.vox.pl)
- **DRAWINGS DESCRIPTIONS:** / 1.1. Mounting of horizontal battens. / 1.2. Laying of isolating layer and vapour barrier foil. / 1.3. Mounting of vertical battens. / 2.1. Installation of the hangers for metal substructure. / 2.2. Insulating layer installation. / 2.3. Vapor barrier installation. / 2.4. Fixing metal profiles to hooks, hooks protruding parts must be bent out. / 2.5. In the corners, at intervals of 400 mm, should be installed additional auxiliary sheets for mounting corners. / 2.6. Horizontal section. / 3.1. Use of the lower ventilation trim SV-11.5. / 3.2. We mount starting trim first, then we proceed with finishing trims. **WARNING!** Use the appropriate size screws. / 3.3. Cut the panel into two - install the first one at the beginning and use the other at the end of the row. / 3.4. First panel is attached to S.L.S... trim and secured with screws at designated mounting holes. / 3.5. The dilatation spaces are to be maintained while mounting so that you can move panel (row of panels) horizontally. / 3.6. Attach each successive panel to the preceding one moving it downwards and sideways. / 3.7. Screws are to be placed in the middle of mounting hole. / 3.8. Install the last panel and the previously cut ending slightly bending the joined elements. / 3.9. Start the next row from the cut panel. Panel connections in the next row should be located in the middle of each board in the previous row. / 3.10. Check the correctness of the installation using a level. / 3.11a-3.11b. At the upper edge of the wall, use a two-piece FS-262 ventilation trim, attaching it from the underside. / 3.12. Installation of the last row of panels - cut to the appropriate height. / 3.13-3.14. Extension joint for FS-262 trim.

## RU

- Изделия сополимерные тип SOLID предназначены для наружной облицовки зданий.
- Изделия должны храниться в крытых помещениях с сухим нормально-влажностным режимом вдали от нагревательных приборов, предохраняя от воздействия прямых солнечных лучей, на транспортных поддонах или стеллажах длиной не менее длины коробки. Не допускается свисание свободных концов коробок.
- Изделия следует транспортировать в горизонтальном положении при температуре не более 60°C.
- Перед монтажом распакуйте все панели и сравните цвет. Допускаются минимальные отличия в оттенках. После монтажа рекламации на разные цвета панелей приниматься не будут.
- Для обработки профилей следует использовать традиционные столярные инструменты для резки или сверления. Следует использовать пилы с мелкими зубцами; механические инструменты для обработки должны использоваться со скоростями не меньше, чем при обработке древесины.
- Натуральной и неотъемлемой характеристикой композитных материалов является изменение размеров под воздействием разности температур. Профили могут изменить свою длину на отрезке 1 м до 0,7 мм на каждые 10°C разности температур. На стенах длиной более 10 метров для компенсации температурного расширения необходимо использовать напр. универсальную планку.
- Следует обеспечить соответствующую вентиляцию снизу (ок. 150 мм от уровня земли) и сверху стены (ок. 20 мм). Естественное свойство профилей из композита - аккумуляция тепла. Отсутствие или недостаточная ширина воздушных зазоров может привести к термической деградации пластика.
- При монтаже панелей ни в коем случае не следует вкручивать шуруп до конца, т. е. так, чтобы головка касалась непосредственно поверхности панели - это может ограничить возможность расширения/сжатия профиля. Соблюдайте небольшой зазор между поверхностью панели и нижней плоскостью головки шурупа так, чтобы можно было перемещать панель в горизонтальной плоскости после прикручивания его к рейкам.
- Панели и планки можно периодически чистить раствором бытового чистящего средства без растворителя с температурой не выше 40°C. Не используйте абразивные чистящие средства, растворители и другие аналогичные агрессивные и едкие жидкости. После очистки промойте поверхность чистой водой. Перед очисткой проверьте моющее средство на небольшом участке в невидимом месте.
- **ОСТОРОЖНО!** Обязательно ознакомьтесь с подробной инструкцией по монтажу и использованию на сайте [www.vox.pl](http://www.vox.pl)
- **ОПИСАНИЕ ЧЕРТЕЖЕЙ:** / 1.1. Монтаж горизонтальных реек. / 1.2. Расположение теплоизоляционного материала и пленки парозоляционной. / 1.3. Монтаж вертикальных реек. / 2.1. Установка крючков для металлической конструкции. / 2.2. Установка изоляционного слоя. / 2.3. Установка парозоляции. / 2.4. Монтаж металлических профилей на крючки, выступающие части крючков надо согнуть. / 2.5. По углам, с интервалом 400 мм, установите дополнительный вспомогательный металлический лист для монтажа углов. / 2.6. Горизонтальное сечение. / 3.1. Применение нижней вентиляционной планки SV-11,5. / 3.2. Вначале устанавливаем стартовую планку, затем отделочные планки. **ВНИМАНИЕ!** Используйте шурупы соответствующего размера. / 3.3. Панель разрезается на две части - одна монтируется сначала, а вторая используется на конце ряда. / 3.4. Первую панель зацепляем за планку S.L.S..., прикручиваем панель шурупами в монтажные отверстия. / 3.5. При монтаже необходимо оставлять температурный зазор так что была возможность переместить панель (ряд панелей) по горизонтали. / 3.6. Каждая новая панель вставляется в предыдущий ряд движением вниз и вбок. / 3.7. Шуруп вкручиваем в середине монтажного отверстия. / 3.8. Монтаж последней панели и предварительно обрезанного конца выполняется посредством несильного сгиба соединенных друг с другом элементов. / 3.9. Следующий ряд снова начинается с подрезанной панели. Соединения панели в следующем ряду должны находиться посередине панели из предыдущего ряда. / 3.10. Следует контролировать правильность монтажа с помощью уровня. / 3.11a-3.11b. У верхнего края используется двухкомпонентная вентиляционная планка FS-262, сначала крепится нижняя часть планки. / 3.12. Монтаж последнего ряда панелей, обрезанных до соответствующей высоты. / 3.13-3.14. Расширение у планки FS-262.

## KZ

- Буйымдар сополимерден түрі SOLID арналган сыртқы қаптауына арналған ғимараттар.
- Өнімдер құрақ қалыпты-ылғалдылық режимімен қыздырыш аспаптардан алыс, тікелей күн көзінен сақтал, ұзындығы қорал ұзындығынан кем емес келіп тұпқоймасында немесе стеллаждарда жабылған жайларда сақталуға тиіс. Қоралтардың бөс ұштарының жалбырау болмау керек.
- Панельдерді 60°C аспайтын температурада келденең жатқызылған күйі тасымалдаған жөн.
- Монтаждау алдында буйымды ашып және түс түрлерін салыстырған жөн. Түстердің ең аз айырмашылығы рұқсат етіледі.
- Профильдерді еңдеу үшін кесу және бұрғымен тесу үшін дәстүрлі ағаш шеберінің құралдарын пайдаланған жөн. Ғасқ тісті араларды пайдаланған жөн; еңдеуге арналған механикалық құралдар ағаш еңдеу кезіндегі жылдамдықтан кем пайдаланбауы тиіс.
- Композициялық материалдың табиғи және ажырамас сипаты болып температура айырмашылығы әсерінен болатын көлемінің өзгеруі болып табылады. Профильдер әр 10°C температура айырмашылығында өз ұзындығын 1 м 0,7 мм дейін кесінде өзгерте алады. Ұзындығы 10 метрден асытын қабырғаларда температураның кеңеюі өтеу үшін, мысалы, әмбебап жолақты пайдалану керек.
- Қажет қамтамасыз ету тиісті желдету бастап төменгі бөлігі (шамамен 150 мм жер деңгейінен) және төбесі қабырғалары (шамамен 20 мм). Табиғи сипаттамасы профильдер бірі композит - аккумуляция жылу. Сақтауға қолайлы әуе санылаулары, ежелуі мүмкін термиялық тозуын пластиктен жасалған.
- Панельдерді монтаждау кезінде бұрандалы шегелерді еш уақытта түбіне дейін бұрауға болмайды, яғни шегенің басы тікелей панельдің беткі қабатына жанасуы керек - бұл профильдің кеңеюі/сығуы мүмкіндігін шектей алады. Панельдің беткі қабаты және бұранда шегенің басы аралығында сәл санылау болуын қадағалаңыз, ол панелді төрткілдештерге бұрағаннан кейін оны келденең жатқытқанда ауыстыруға мүмкіндік беруі үшін қажет.
- Панельдерді және еңіс жұқа таяқшаларды 40°C аспайтын температурада қайта-қайта тұрмыстық тазартыш құрал ертілдісімен тазалауға болады. Ертілдістерді және басқа ұқсас жемір және қыйдіршіш сұйықтықтарды пайдаланбаңыз. Тазалағаннан кейін беткі қабатын таза сумен жуыңыз. Тазаламас бұрын, жуатын затты кішкене жерде, көрінбейтін жерде тексеріңіз.
- АБАЙ БОЛЫҢЫЗ! [www.vox.pl](http://www.vox.pl) сайтындағы монтаждау және пайдалану жөніндегі нұсқаулықпен міндетті түрде толық танысыңыз.
- **СИПАТТАМАСЫ СЫЗБАЛАР:** / 1.1. Келденең төрткілдештерді монтаждау. / 1.2. Жылу оқшаулағыш материалдың орналасуы, қабыршақты монтаждау. / 1.3. Тік төрткілдештерді монтаждау. / 2.1. Металды құрылғыларға ілгерідеті орнатыңыз. / 2.2. Оқшаулағыш қабатын орнату. / 2.3. Бу оқшаулағышын орнату. / 2.4. Ілгерітегі металды пішіндерді монтаждау ілгерітегі шығып тұрған бөлшектерін майыстыру. / 2.5. Бұрыштар бойынша аралығы 400мм, бұрыштарды монтаждау үшін қосымша қоспақы метал қаңылтырын орнатыңыз. / 2.6. Келденең құма. / 3.1. Қолдану төменгі желдету планкалар SV-11,5. / 3.2. Алдымен бастапқы төрткілдешті, кейін қалған төрткілдештерді орнатыңыз. **НАЗАР АУДАРЫҢЫЗ!** Тісті мөлшерлі бұрандаларды қолданыңыз. / 3.3. Панель екі бөлікке қылынған - біреуі басында, ал екіншісі қатардың соңында орналасқан. / 3.4. Бірінші төрткілдешті S.L.S... төрткілдешше ілеміз, панельді бұрандалы шегелер арқылы монтаждық тесіктерге бұрап тастаймыз. / 3.5. Монтаждаған кезде, температуралық санылауды қалдырып отыру керек панельді







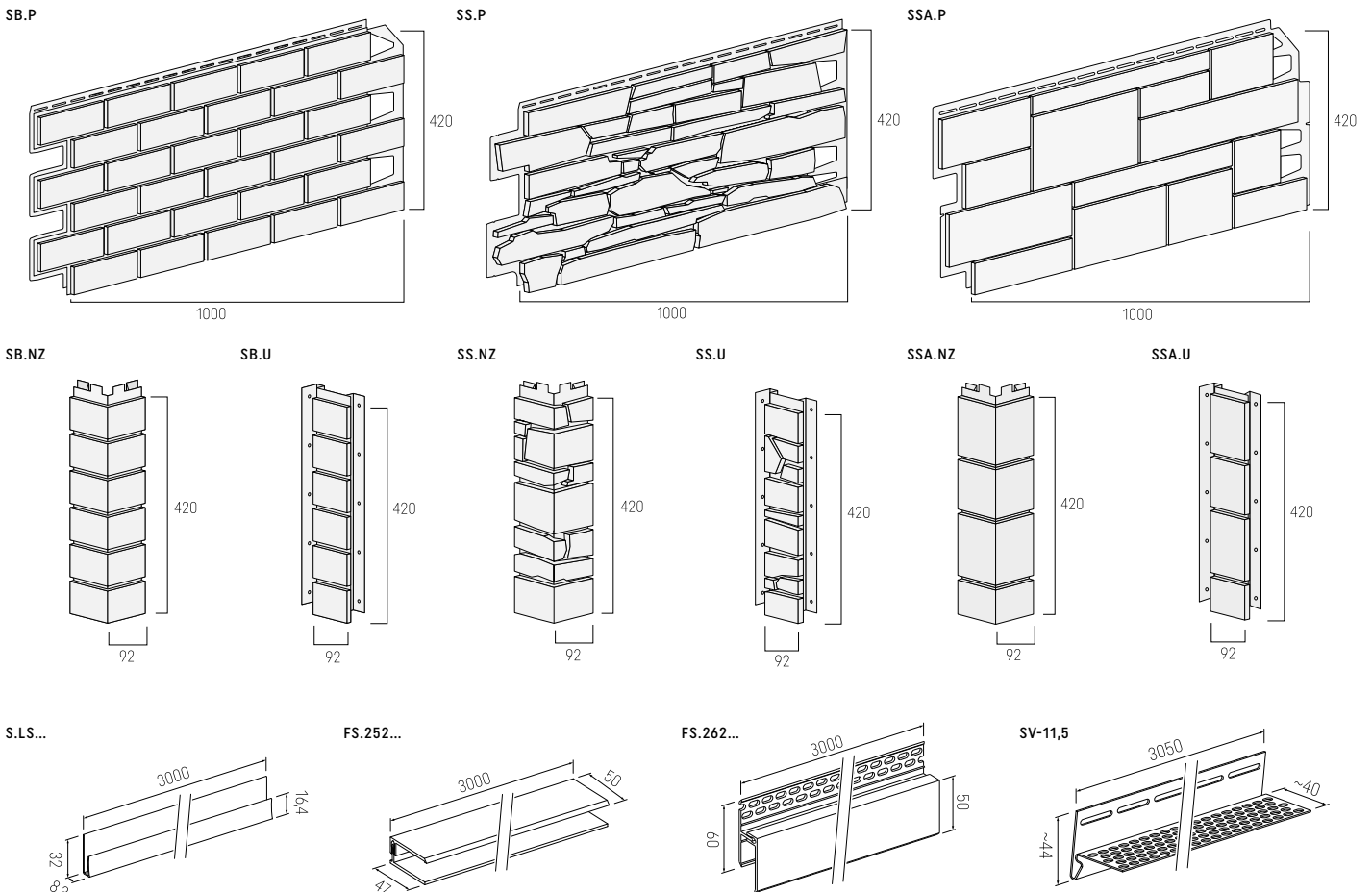
## HU

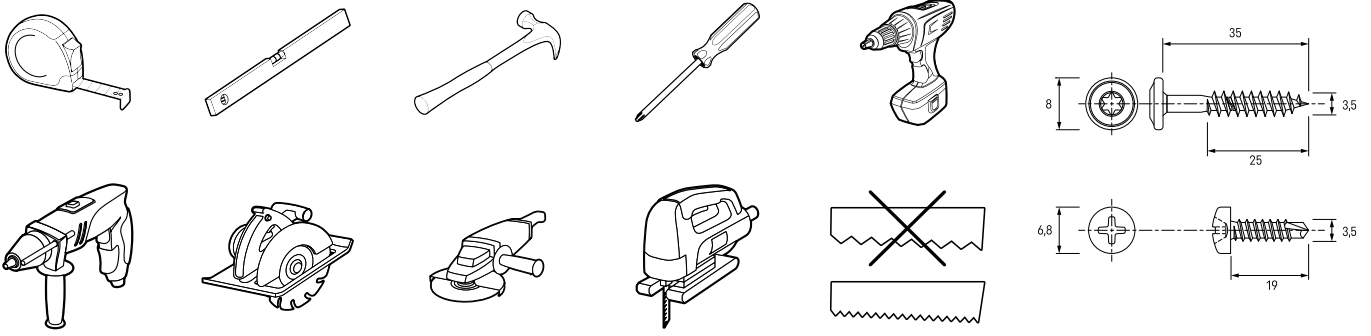
- A SOLID típusú kopolimerből termékek épületek külső burkolataként készülnek.
- A termékeket fedett helyiségekben, száraz körülmények között, normál légnedvesség tartalom mellett, hőforrástól távol, a közvetlen napsugárzástól védve, a szállításhoz használt raklapokon vagy a csomagolás hosszával legalább megegyező hosszúságú polcokon kell tárolni. Tilos a termék végeit alátámasztás nélkül hagyni.
- A termékeket vízszintes helyzetben kell szállítani, max. 60°C hőmérsékleten.
- Beépítés előtt ki kell csomagolni a terméket, és össze kell hasonlítani a kolorisztikát. Minimális színárnyalat elérések megengedettek.
- A profilok megmunkálásához, vágáshoz vagy fűrészhöz, hagyományos asztalos szerszámokat kell alkalmazni. Apró fogazatú fűrész kell használni; a mechanikus megmunkáláshoz használt eszközöket ugyanolyan vagy nagyobb fordulatszámmal kell működtetni, mint a fa megmunkálása esetében.
- A kompozit anyag és nem kiküszöbölhető tulajdonsága, hogy a hőmérséklettel függően változnak a méretei. A profilok hossza méterenként 0,7 mm-t változhat minden 10°C hőmérséklet változásánál. A 10 m-nél hosszabb falakon tágalási hézagot kell készíteni például univerzális profil segítségével.
- Megfelelő szellőztetést kell biztosítani alulról (kb. 150 mm-re a földfelszíntől) és a fal tetejétől (kb. 20 mm).
- A műanyag profilok természetes tulajdonsága, hogy összegyűjtik magukban a hőt. Ha nem hagyunk megfelelő légréseket, az a műanyag degradációjához vezethet.
- A panel beépítésekor soha nem szabad a csavarokat teljesen becsavarozni, azaz úgy, hogy a fejük közvetlenül hozzáérjen a panel felületéhez - ez akadályozhatja a profil tágalását/összehúzását. Tartson egy kis távolságot a panel felülethez és a csavar fejének alsó síkjá között, úgy, hogy a panel mozgani tudjon horizontális síkban, miután hozzácsavarozták a falécekhez.
- A paneleket is a léceket időnként meg lehet tisztítani tisztítószerekkel oldattal oldószer nélkül, amelyek a hőmérséklete nem lépi túl a 40°C-ot. Ne használjon higítókat és más hasonló, maró hatású folyadékokat. A felületet a tisztítás után mossa le tiszta vízzel. Tisztítás előtt ellenőrizze a mosószert egy apró, láthatatlan helyen.
- FIGYELEM! Feltétlenül ismerkedjen meg a részletes beépítési és használati útmutatóval, ami a [www.vox.pl](http://www.vox.pl) weblapon található.
- **ÁBRÁK FELIRATAI:** 1.1. A vízszintes lécek beépítése. / 1.2. Szigetelő réteg lefektetése, párazáró fólia beépítése. / 1.3. Független lécek beépítése. / 2.1. A vállfákat beépítjük a fém szerkezethez. / 2.2. A hőszigetelés beépítése. / 2.3. Párazáró fólia beépítése. / 2.4. A fémprofilok szerelése a horgokhoz, a horgok kiálló részeit ki kell egyenesíteni. / 2.5. Az éleken, 400 mm-enként, további segédlemezt építünk be, amihez az élvédőt fel lehet erősíteni. / 2.6. Vízszintes metszet. / 3.1. Zárószegélyek az alsó szellőző profil SV-11,5. / 3.2. Az elején egy kezdő léceket építünk meg, majd a zárószegélyeket. **FIGYELEM!** Megfelelő méretű csavart kell használni. / 3.3. A panelt két részre vágjuk - az egyiket beszereljük elsőnek, a másikat a sor végén használjuk fel. / 3.4. Az első panelt beakasztjuk az S.L.S... lécre, felcsavarozzuk a panelt csavarokkal az erre furatokban. / 3.5. A szerelésnél meg kell tartani a dilatációs hézagokat, úgy, hogy a panel (panel sort) vízszintesen el lehessen csúsztatni. / 3.6. Mindegyik panelt az előzőbe akasztjuk be lefelé és oldalra mozgatva. / 3.7. A csavarokat a szerelőfurat közepébe csavarjuk be. / 3.8. Az utolsó panelt és a bevágott véget az egymással már összekötött elemek nyhly megemelésével ültetjük be. / 3.9. A következő sort újra egy elvágott pannellel kezdjük. A panelek csatlakozásának a következő sorban az előző sor panneljeinek felében kell lenniük. / 3.10. Vízszintezővel ellenőrizni kell a beépítés helyességét. / 3.11a-3.11b. A fal felső szélénél kétrészes, szellőzős FS-262 léceket használunk, előbb a léce első részét rögzítve. / 3.12. A panel utolsó, megfelelő magasságra bevágott sorának beépítése. / 3.13-3.14. Dilatació az FS-262 léccel.

## IT

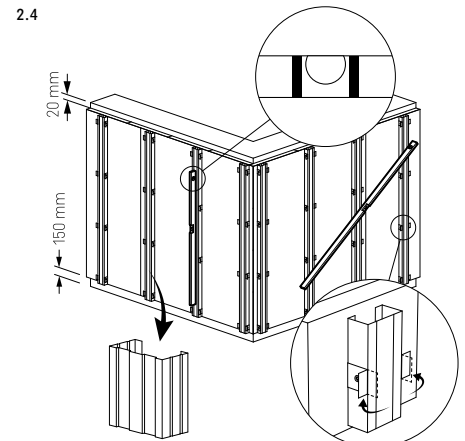
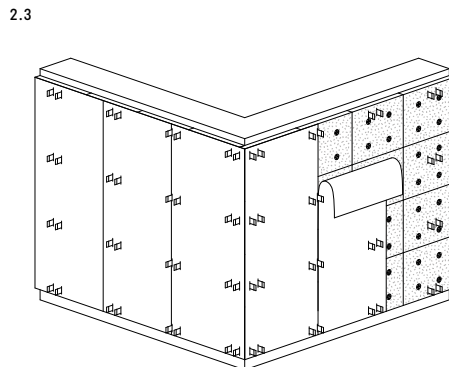
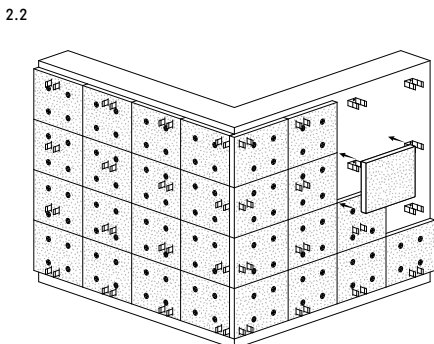
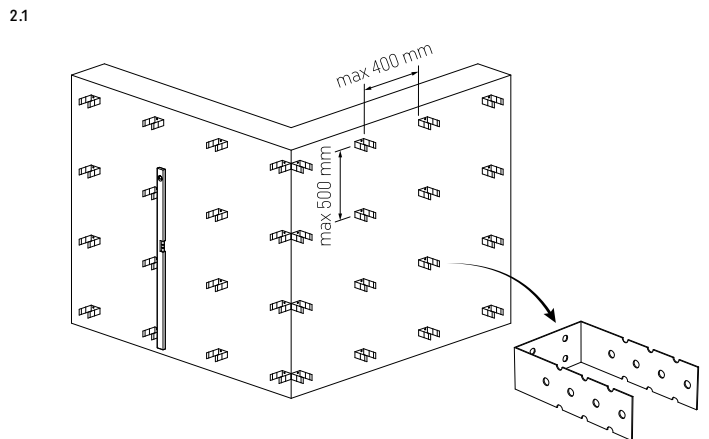
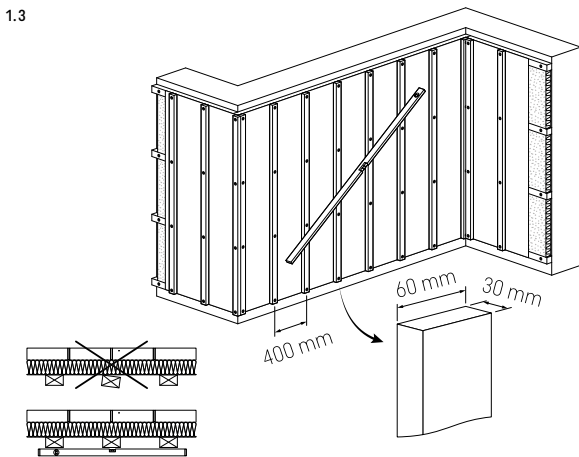
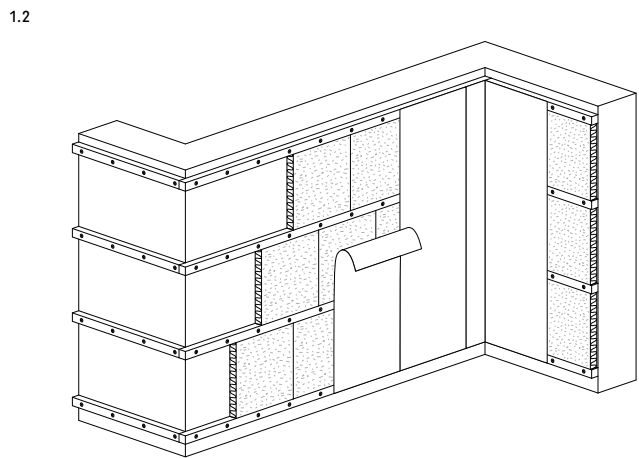
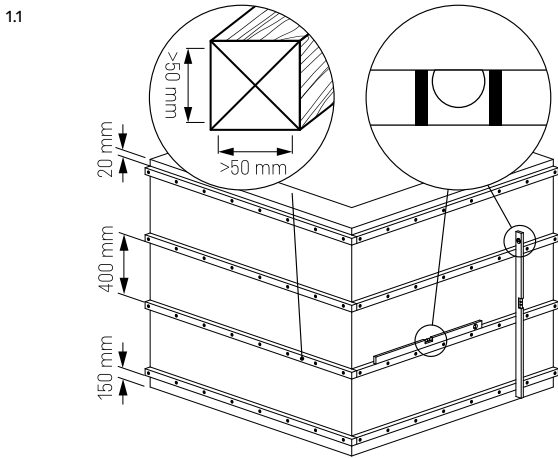
- I prodotti in copolimero del tipo SOLID, sono adatti come rivestimento esterno degli edifici.
- I prodotti devono essere stoccati in luoghi coperti, asciutti, con umidità regolare, lontano da fonti di calore, protette dall'azione diretta dei raggi solari, sui pallet di trasporto o sugli scaffali di lunghezza non inferiore alla lunghezza della confezione. È vietato lasciare le estremità dell'imballaggio senza sostegno.
- I prodotti devono essere trasportati in posizione orizzontale, ad una temperatura non superiore a 60°C.
- Prima del montaggio, occorre disimballare il prodotto e confrontare la colorazione. Le minime differenze nelle sfumature sono ammissibili.
- Per la lavorazione dei profili, usare gli attrezzi da falegnameria convenzionali per il taglio e la foratura. Usare seghe circolari con molti denti, l'attrezzatura meccanica per la lavorazione dovrebbe essere utilizzata alle stesse velocità o addirittura maggiori della lavorazione del legno.
- Una caratteristica naturale e inalienabile del materiale composito è la modifica delle dimensioni a causa delle temperature differenti. I profili possono cambiare la loro lunghezza di 0,7mm ogni 10°C di sbalzo delle temperature su un tratto di 1m. Su pareti superiore a 10 m di lungo, si deve prevedere un giunto di dilatazione per.es. con l'utilizzo di un profilo universale.
- Mantenere un'adeguata ventilazione dal basso (circa 150 mm dalla superficie del pavimento) e dall'alto della parete (circa 20 mm). La caratteristica naturale dei profili in plastica è l'accumulo di calore. L'assenza di un'adeguata aerazione può comportare la degradazione termica della plastica.
- Durante il montaggio dei pannelli, non occorre avvitare le viti fino alla fine, cioè in modo che la testa non tocchi direttamente la superficie del pannello - ciò può limitare la possibilità di espansione/ritiro del profilo. Mantenere un piccolo intervallo tra la superficie del pannello e la superficie inferiore della testa della vite, in modo da poter muovere il pannello in orizzontale dopo il suo fissaggio ai listelli.
- I pannelli e i listelli possono essere puliti di tanto in tanto con una soluzione detergente senza solventi casalinga della temperatura non superiore ai 40°C. Non usare solventi né liquidi simili ad azione aggressiva e caustica. Sciocquare la superficie con acqua pulita. Prima di pulire, controllare il detersivo su una piccola area in un luogo invisibile.
- **ATTENZIONE!** Legga attentamente la presente istruzione di montaggio e d'uso dettagliata, disponibile sul sito [www.vox.pl](http://www.vox.pl).
- **DESCRIZIONE DEI DISEGNI:** 1.1. Montaggio dei listelli orizzontali. / 1.2. Montaggio dello strato isolante e tenuta vapore. / 1.3. Montaggio dei listelli verticali. / 2.1. Montaggio ganci sulla struttura in metallo. / 2.2. Montaggio dello strato isolante. / 2.3. Montaggio della pellicola di tenuta vapore. / 2.4. Montaggio dei profili in metallo agli agganci, tagliare le parti sporgenti degli agganci. / 2.5. Montare le lamiere supplementari negli angoli, con intervalli di 400mm, il che permette il fissaggio degli angolari. / 2.6. Sezione orizzontale. / 3.1. Applicazione il listello di ventilazione inferiore SV-11,5. / 3.2. All'inizio montare il listello di partenza, poi i listelli di rifinitura. **ATTENZIONE!** Usare le viti delle adeguate dimensioni. / 3.3. Tagliare il pannello in due - installare il primo all'inizio e utilizzare l'altro alla fine della riga. / 3.4. Il primo pannello va posizionato sul listello S.L.S... poi fissare il pannello con le viti negli appositi fori. / 3.5. Durante il montaggio mantenere gli intervalli di dilatazione, in modo da poter spostare il pannello (una serie di pannelli) in orizzontale. / 3.6. Attaccare ogni pannello successivo al precedente spostandolo verso il basso e lateralmente. / 3.7. Avvitare le viti al centro del foro di montaggio. / 3.8. Installare l'ultimo pannello agli elementi fissi piegandolo leggermente. / 3.9. Inizia la riga successiva dal pannello di taglio. Collegamenti del pannello nella riga successiva dovrebbero essere collocati al centro di ogni scheda nella riga precedente. / 3.10. Controllare la correttezza della installazione usando la livella. / 3.11a-3.11b. Sul bordo superiore della parete usiamo il profilo di finitura FS-262 composto di due parti, avvitando prima la parte forata e chiudendo il profilo con la seconda parte. / 3.12. Installazione dell'ultima fila di pannelli - tagliare all'altezza corretta. / 3.13-3.14. La dilatazione della striscia FS-262.

PANELE I LISTWY WYKOŃCZENIOWE • PANELS AND MOULDINGS • ПАНЕЛИ И ОТДЕЛОЧНЫЕ ПЛАНКИ • ПАНЕЛЬДЕР ЖӨНЕ ӘРЛЕУ ЕНСІЗ ЖҰҚА ТАҚТАЙШАЛАРЫ • ПАНЭЛЬ І АДДЗЕЛАЧНЫЯ ПЛАНКІ • ПАНЕЛИ И ДОВЪРШИТЕЛНИ ПРОФИЛИ • PANELE A DOKONČOVACÍ LIŠTY • PANELE A LIŠTY NA FINÁLNU ÚPRAVU • PANELE UND DEKO-LEISTEN • PANNEAUX ET PROFILS DE FINITION • PANOURI ȘI BENZILE DE FINISARE • PANELIAI IR APDAILOS LENTJUOSTĖS • APDARES PANEĻI UN LĪSTES • PANEELID JA VIIMISTLUSLIISTUD • ПАНЕЛИ І ПЛІНТУС • AFWERKINGSPANELEN EN –LIJSTEN • PANELES Y PERFILES DE REMATE • PANELEK ÉS ZÁRÓLÉCEK • PANNELLI E LISTELLI DI RIFINITURA

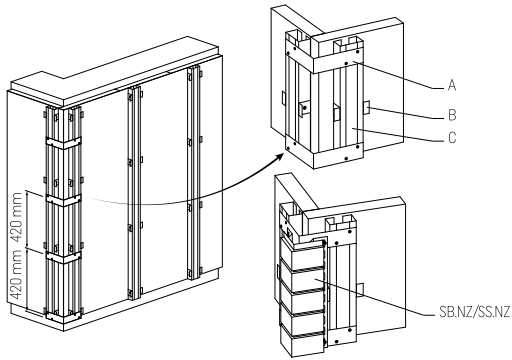




ETAPY MONTAŻU • INSTALLATION STAGES • ЭТАПЫ МОНТАЖА • МОНТАЖДАУ КЕЗЕҢДЕРІ • ЭТАП МАНТАЖУ • ЕТАПИ НА МОНТАЖ • MONTÁŽNÍ POSTUP • ETAPY MONTÁŽE • MONTAGESCHRITTE • ETAPES DE MONTAGE • ETAPELE DE MONTAJ • MONTAVIMO ETAPAI • MONTÁŽAS POSMI • PAIGALDUSE ETAPID • ETAPY MONTAŻU • MONTAGESTAPPEN • PASOS DE MONTAJE • A BEÉRÍTÉS SZAKASZAI • STATO DI AVANZAMENTO MONTAGGIO

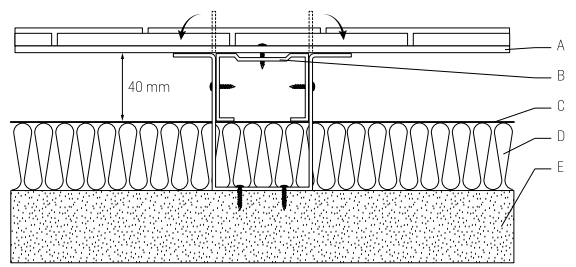


2.5



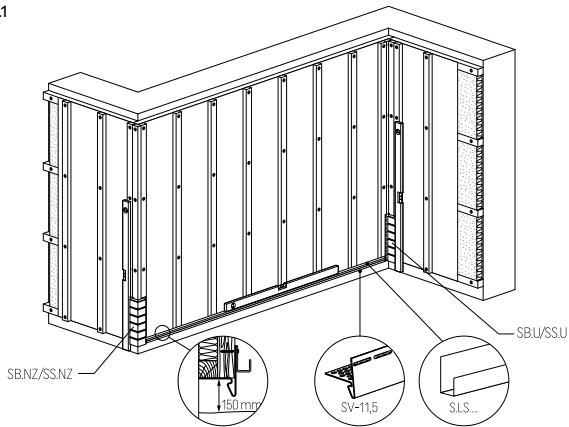
- A - Blacha pomocnicza • Pomocný plech • Pomocný plech • Pagabíné skarda • Patigloksne • Tugiplate • Auxiliary metal sheet • Hilfblech • Profil complémentaire • Hulplaat • Lámina auxiliar de metal • Вспомогательная пластина • Қосымша тілімше • Дпаможная пласціна • Допоміжна бляха • Tablă auxiliară • Spomagatelna metalna plastina • Segédlemez • Lamiera di supporto • Клямар • Застібка • Слемă • Скоба • Rögzitő kapocs • Aggancio
- B - Klamra • Spóna • Spóna • Arkaba • Skava • Klamber • Clamp • Klammer • Clips • Verbindstuck • Pinza • Скоба • Канцырпа • Клямар • Застібка • Слемă • Скоба • Rögzitő kapocs • Aggancio
- C - Profil aluminiowy • Hlinikový profil • Hlinikový profil • Aluminio perfilis • Aluminiya profilis • Aluprofil • Aluminium profile • Aluminium-Profil • Profil aluminium • Aluminium profil • Perfil de aluminio • Алюминиевый профиль • Алюминий профилі • Алюмініевый профиль • Алюминиев профил • Aluminium profil • Profilo in alluminio

2.6

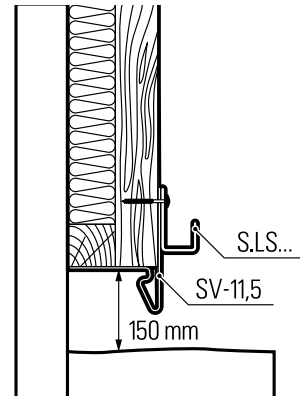


- A - Panel • Panel • Panel • Paneliai • Panelis • Paneel • Panel • Paneel • Panneau • Paneel • Panel Панель • Панель • Панэль • Панель • Panou • Panel • Panel • Pannello
- B - Profil aluminiowy • Hlinikový profil • Hlinikový profil • Aluminio perfilis • Aluminiya profilis • Aluprofil • Aluminium profile • Aluminium-Profil • Profil aluminium • Aluminium profil • Perfil de aluminio • Алюминиевый профиль • Алюминий профилі • Алюмініевый профиль • Алюминиев профил • Aluminium profil • Profilo in alluminio
- C - Paroizolacja • Paroizolace • Parozábrana • Garų užtvara • Tvaika izolācija • Aurisolatsioon • Vapour barrier • Dampfsperre • Pare-vareur • Dampisolatie • Barrera de vapor • Пароизоляция • Буды оқшаулау • Парозаляця • Пароізоляція • Bariera de vapori • Paroizolacionna membrana • Páraszigetelés • Barriera al vapor
- D - Ocieplina • Zatepleni • Izolácia • Izolacinės medžiagos • Siltinājums • Soojustus • Warming lining • Wärmedämmung • Isolant thermique • Izolatie • Aislamiento térmico • Утепление • Жылыту • Уцяяленне • Отаплення • Izolatje termică • Топлоізоляцыя • Hőszigetelés • Termoisolante
- E - Sciana • Stěna • Stena • Sienā • Sein • Wall • Wand • Mur • Wand • Pared • Stena • Кабырға • Сцяна • Стіна • Perete • Stena • Fal • Parete

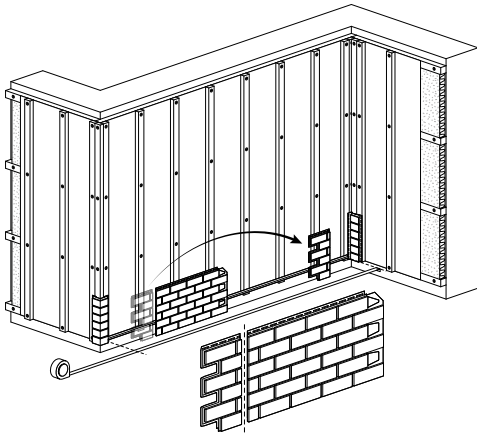
3.1



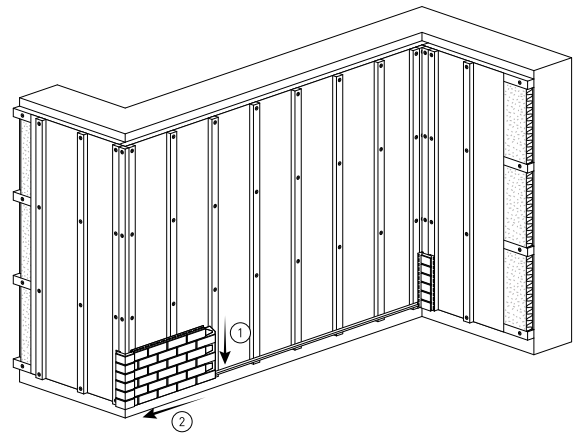
3.2



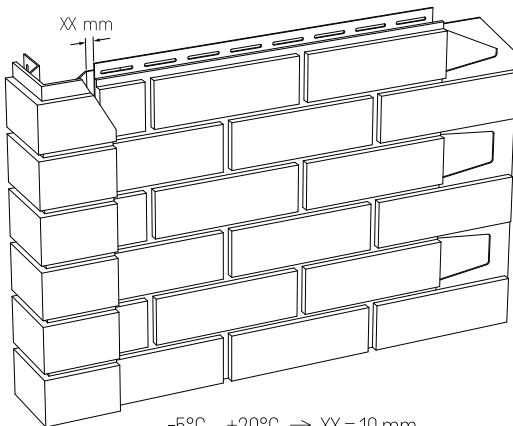
3.3



3.4

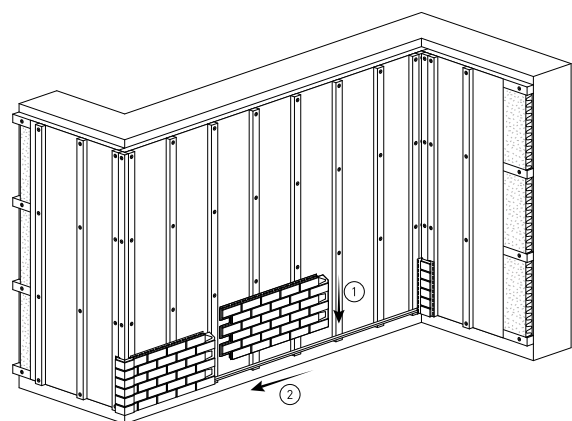


3.5

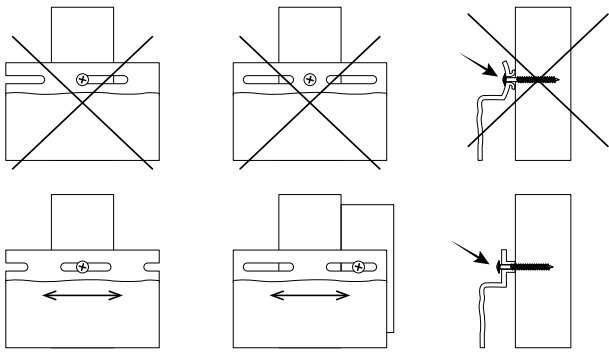


-5°C... +20°C → XX = 10 mm  
+20°C... +40°C → XX = 5 mm

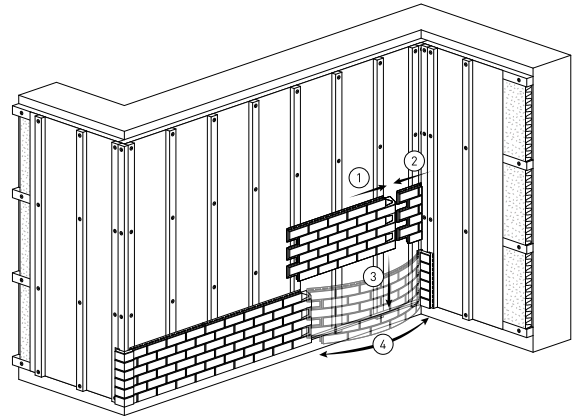
3.6



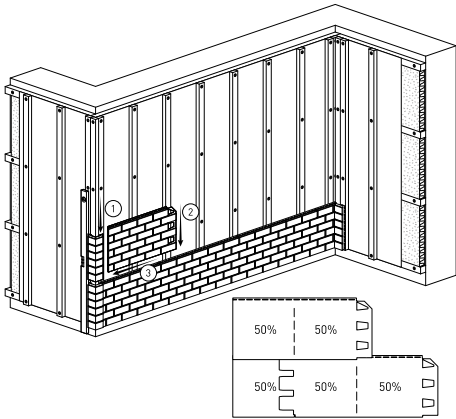
3.7



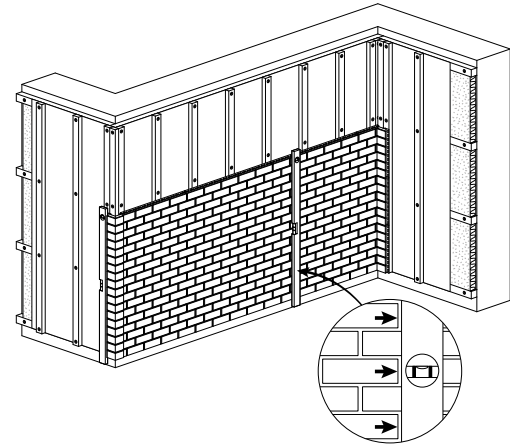
3.8



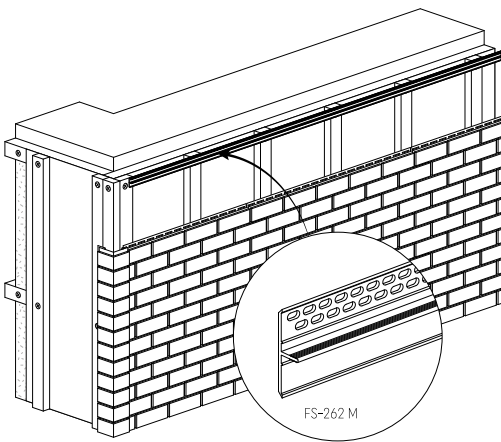
3.9



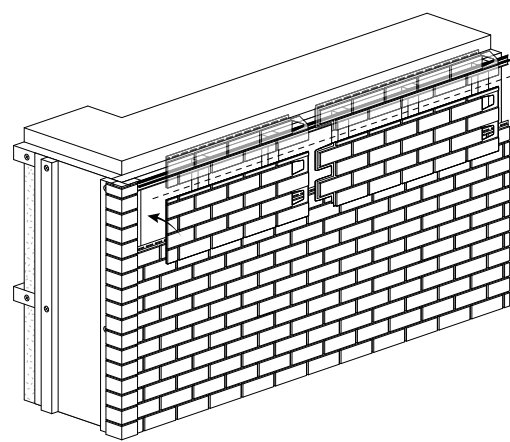
3.10



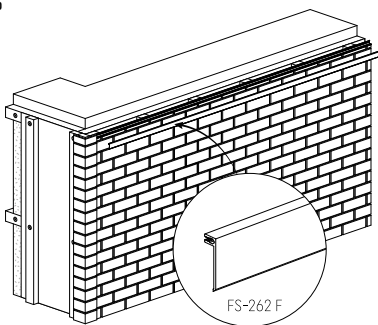
3.11 a



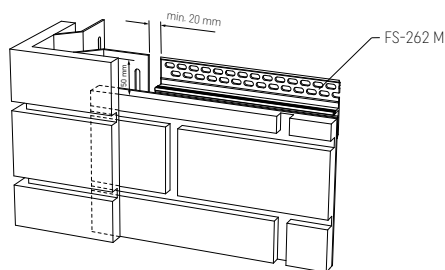
3.12



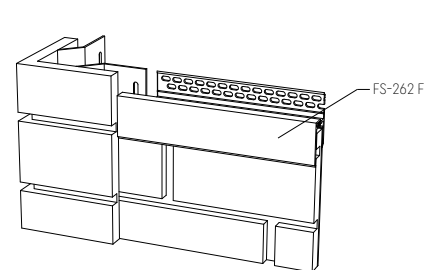
3.11 b



3.13



3.14



vox.pl

