

# Montage-Anleitung

Sonnenschutz-Plissee mit Saugnapf-Befestigung



Abb. ähnlich



**Bitte vor Montage sorgfältig alle Punkte durchlesen!  
Anleitung aufbewahren und bei Weitergabe  
des Produktes mit aushändigen!**

## Inhaltsverzeichnis

Hinweise / Sicherheitshinweise / Montagehinweise	Seite 2
Produktpass	Seite 2
Teileübersicht	Seite 3
Montage ohne Zuschnitt	Seite 3 - 4
Montage mit Zuschnitt	Seite 5
Reinigung / Service / Entsorgung / Häufige Fragen	Seite 6

## Hinweise / Sicherheitshinweise



### Achtung!

Dieses Symbol kennzeichnet Hinweise, bei deren Nichtbeachtung Gefahren für den Benutzer oder Sachschäden am Produkt entstehen.

### Haftung

Bei Nichtbeachtung der in dieser Anleitung angegebenen Hinweise und Informationen, bei nicht bestimmungsgemäßem Gebrauch oder bei Einsatz außerhalb des vorgesehenen Verwendungszwecks, lehnt der Hersteller die Gewährleistung für Schäden am Produkt ab. Die Haftung für Folgeschäden an Elementen aller Art oder Personen ist ausgeschlossen.



### Sicherheitshinweise

Folienbeutel und Kleinteile von Kleinkindern fernhalten! Erstickungsgefahr!  
Kinder nicht unbeaufsichtigt lassen. Das Sonnenschutz-Plissee ist kein Spielzeug!  
Kinder könnten es von der Fensterscheibe reißen.



### Achtung!

Das Sonnenschutz-Plissee verfügt über einen automatischen Rückzug. **Klemm- und Verletzungsgefahr!**  
Halten Sie beim Schließen und Öffnen das Sonnenschutz-Plissee immer gut fest!



### Achtung

Gewebe, sowie alle Kunststoffteile, nicht dem offenen Feuer oder einer anderen Hitzequelle aussetzen.

### Bestimmungsgemäße Verwendung

Das Sonnenschutzprodukt darf nur für den bestimmungsgemäßen, nicht gewerblichen Gebrauch (Montage an das vorhandene Fenster mittels Saugnäpfen) verwendet werden. Bei missbräuchlicher Nutzung kann es zu erheblichen Gefährdungen kommen. Zusätzliche Belastungen dieses Produktes durch angehängte Gegenstände oder Bedienung über die mechanischen Begrenzungen hinaus können zur Beschädigung des Produktes führen und sind daher nicht zulässig. Für hieraus resultierende Schäden haftet der Hersteller nicht.

## Produktpass



### Produktpass

Produkt: Sonnenschutz-Plissee mit Saugnäpf-Befestigung

Modell: Waben-Plissee

Größe:  60 x 130 cm  80 x 130 cm  100 x 130 cm (bitte ankreuzen)

Produktnummer: EP00727

Versionsnummer: V1/2017-10112

gekauft bei: \_\_\_\_\_

gekauft am: \_\_\_\_\_

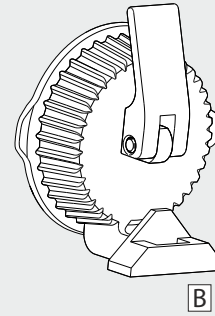
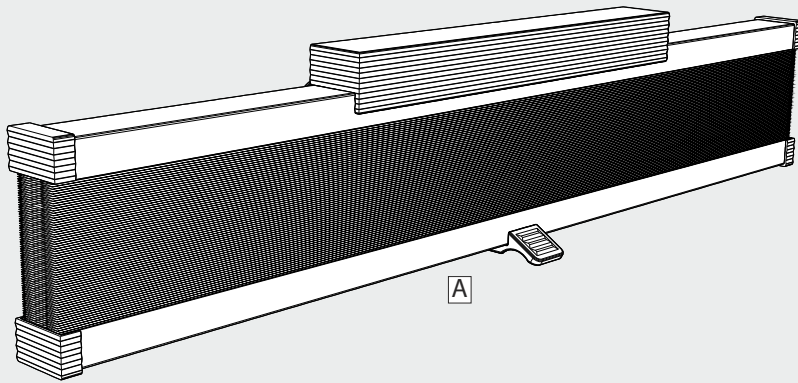
Kontaktdaten: hecht international GmbH  
Im Herrmannshof 10  
91595 Burgoberbach

0180 - 5007992 (14 Cent/Min. inkl. MwSt. aus dem deutschen Festnetz, höchstens 42 Cent/Min. inkl. MwSt. aus Mobilfunknetzen)

[www.hecht-international.com](http://www.hecht-international.com)

**Bewahren Sie diesen Produktpass für spätere Fragen/Reklamationen sorgfältig auf!**



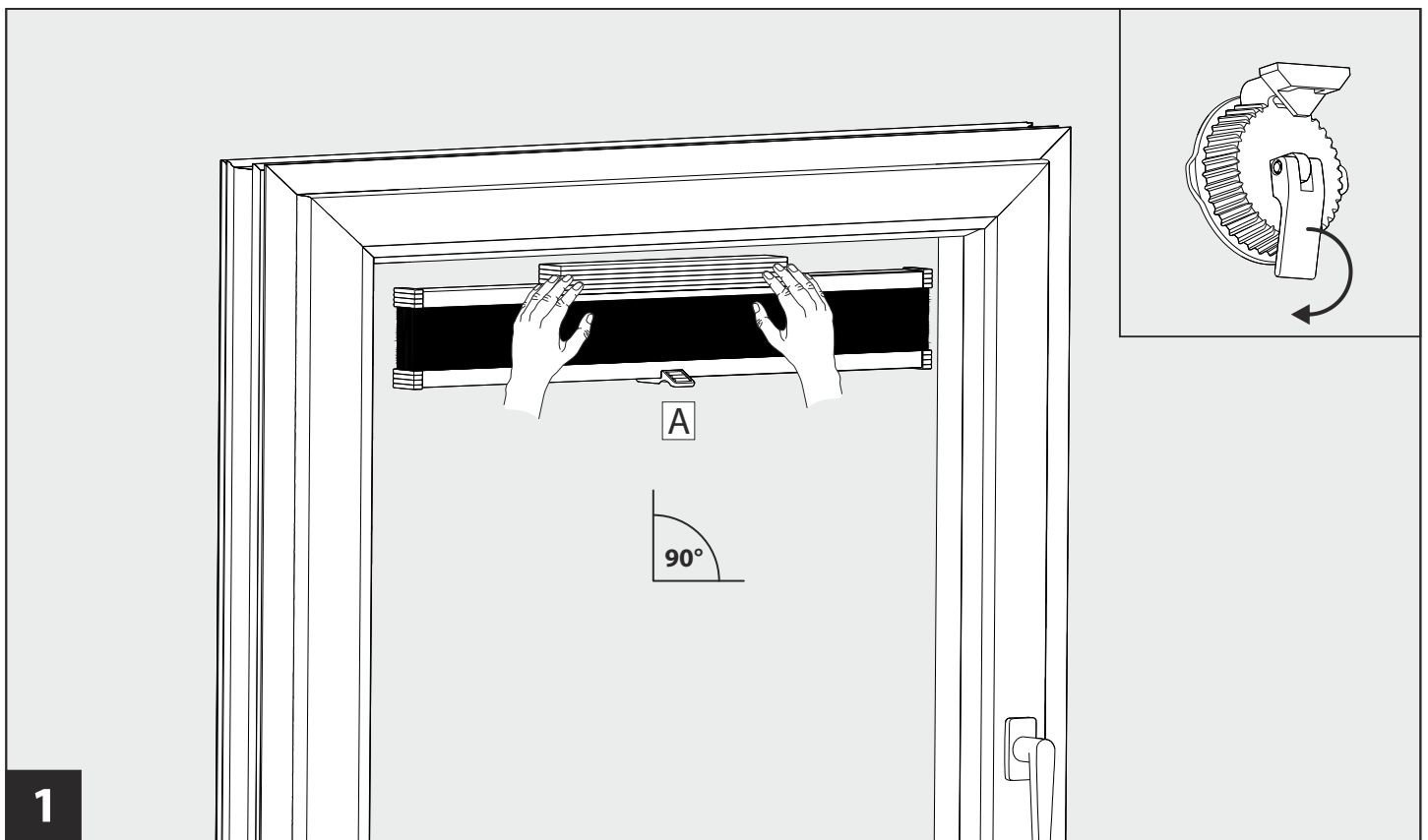


Bezeichnung	Anzahl	Teile-Nr.	Legende:
<b>A</b> Sonnenschutz-Plissee	1 x	00727-1000 (Wabengewebe)	Für Fehlteile immer die hervorgehobene Teile-Nummer oder den Teilebuchstaben bereithalten. <b>Beispiel:</b> Saugnapfhalterung 00 <b>727-1040</b> oder <b>B</b> <small>Referenznummer</small>
<b>B</b> Saugnapfhalterung (davon zwei vormontiert an <b>A</b> )	3 x	00727-1040	

## Montagehinweise

Reinigen Sie die Fensterscheiben vor Montage. Die Fensterscheibe muss staub- und fettfrei sein. Prüfen Sie nach Montage regelmäßig den festen Sitz der Saugnapfe und stellen diese gegebenenfalls nach.

## Montage



1

Das Sonnenschutz-Plissee **A** mit den zwei vormontierten Saugnapfhalterungen **B** an Fensterscheibe mittig ausgerichtet, anpressen und durch nach unten drücken der Hebel fixieren.

**Achtung! Prüfen Sie das Sonnenschutz-Plissee auf festen Sitz/Halt.**

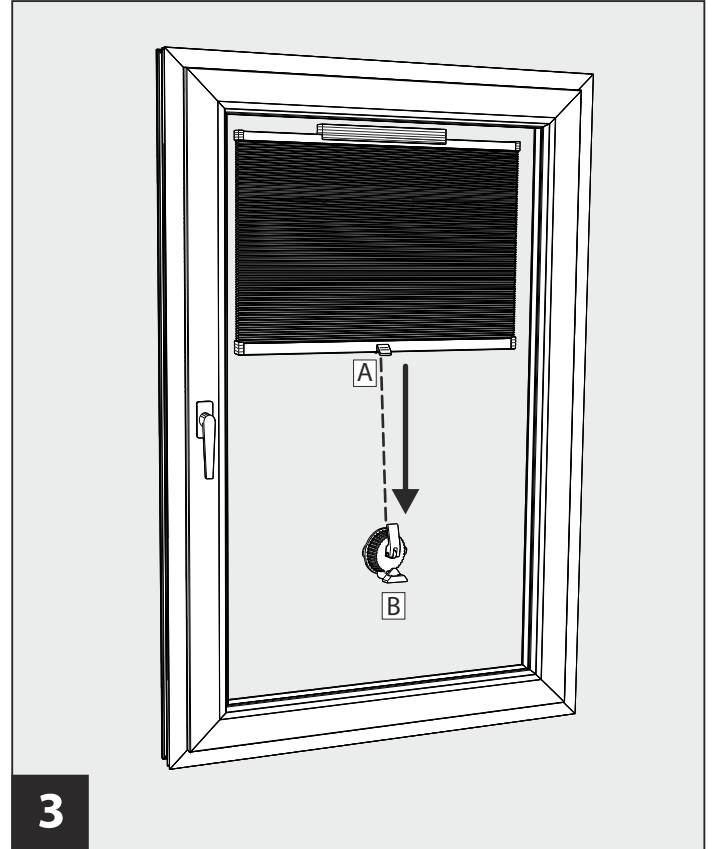
## Montage ohne Zuschnitt



2

Die Saugnapfhalterung **B** unten mittig in gewünschter Höhe an der Fensterscheibe anpressen und durch nach oben drücken des Hebels fixieren.

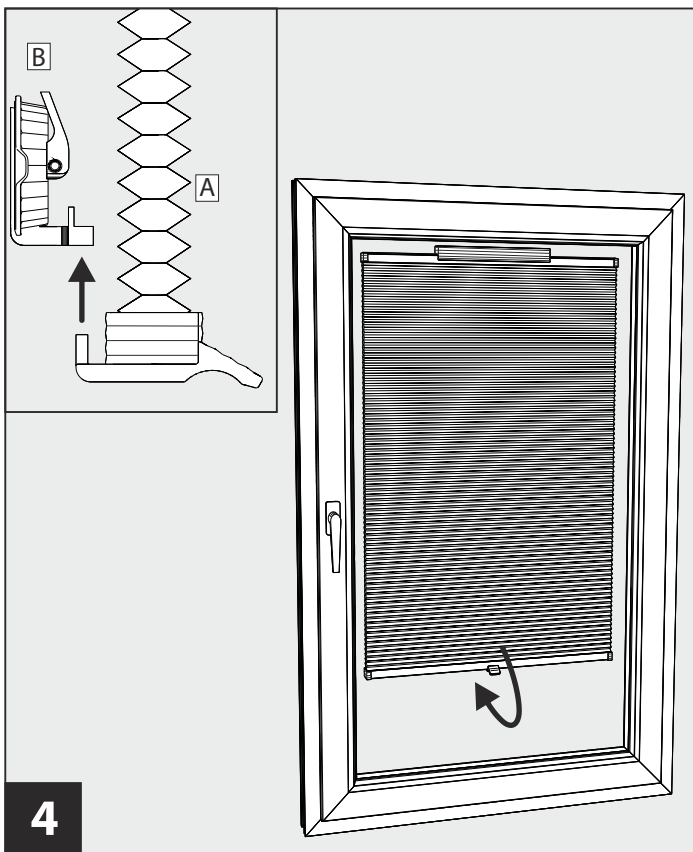
**Hinweis:** Die Höhe kann je nach Belieben individuell gewählt werden. Maximaler Auszug des Plissees von 130 cm.



3

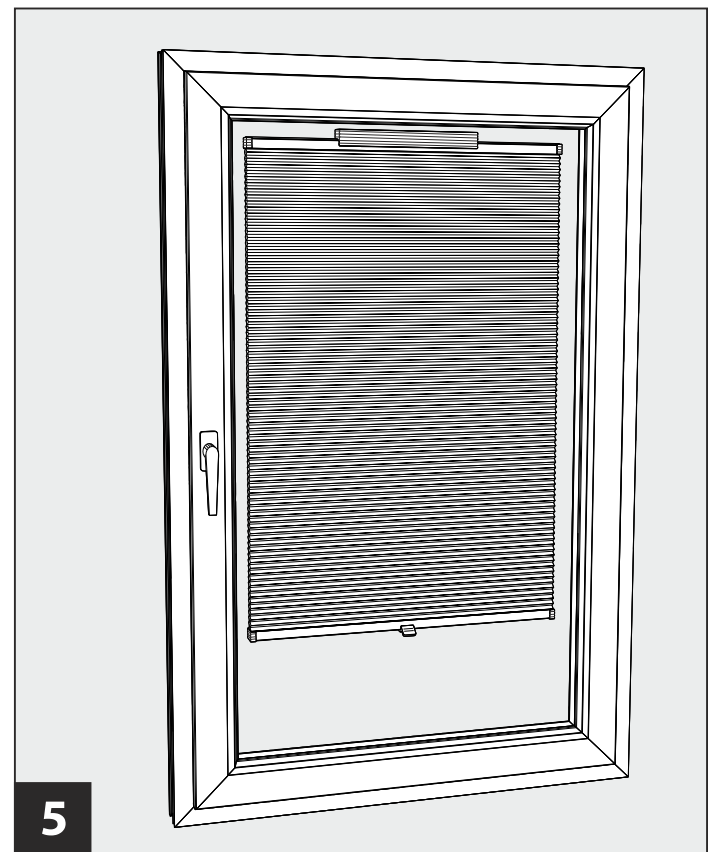
Das Sonnenschutz-Plissee **A** herunterziehen und in die Saugnapfhalterung **B** unten einhängen. Siehe auch Folgeschritt 4.

**Achten** Sie bei der Anbringung der Saugnapfhalterung **B** unten auf festen Sitz/Halt.



4

Sonnenschutz-Plissee einhängen.

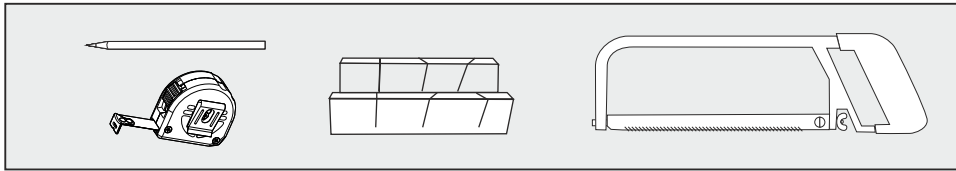


5

Gesamtansicht.

# Montage mit Zuschnitt

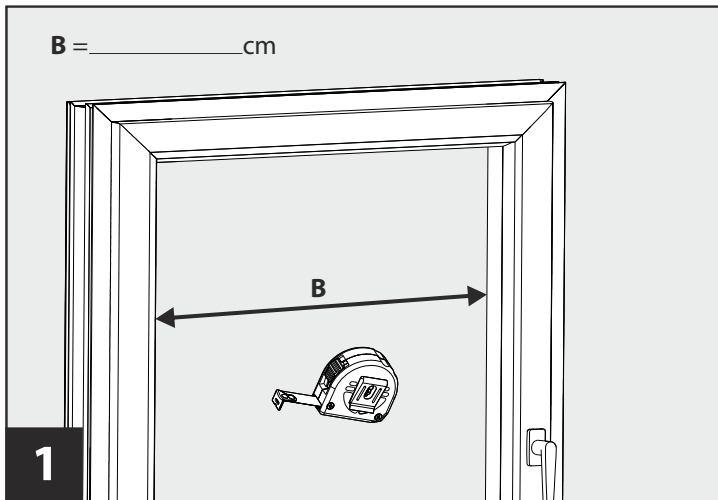
## Benötigtes Werkzeug



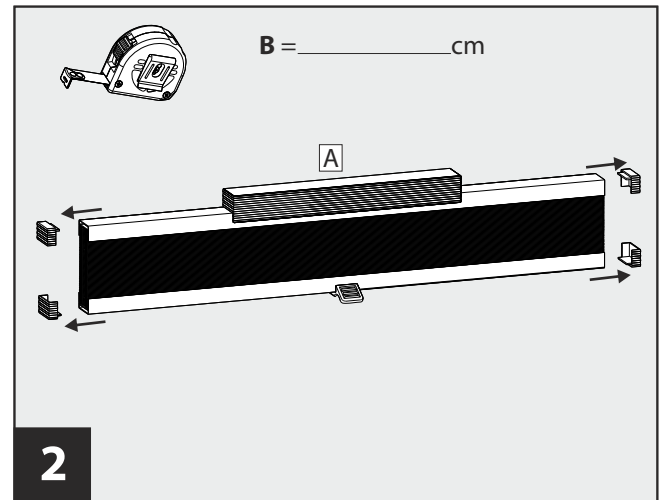
- Maßband / Zollstock
- Bleistift
- Handsäge (Metallsäge)
- Gehrungslade

## Hinweis für Zuschnitt

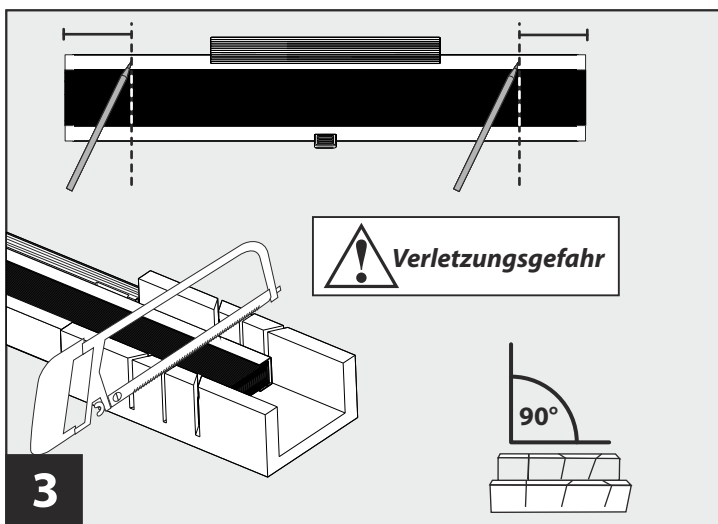
Beim Zuschnitt kann sich bei farbig beschichteten Sägeblättern die Farbe auf das Plissee übertragen. Dies hat keinerlei Auswirkung auf die Funktion des Sonnenschutzplissees und stellt keinen Reklamationsgrund dar. Verwenden Sie daher nach Möglichkeit ein sauberes und nicht beschichtetes Sägeblatt. Bitten Sie gegebenenfalls eine weitere Person um Mithilfe.



Messen Sie den Glasausschnitt **B** und notieren Sie sich das Ergebnis.



Messen Sie die komplette Breite des Sonnenschutzplissees **A** und notieren sich das Ergebnis. Abdeckkappen abziehen.



Kürzen sie das Sonnenschutzplissee **A** mit einer Handsäge (Metallsäge) zu gleichen Teilen von beiden Seiten.

### Dabei gilt:

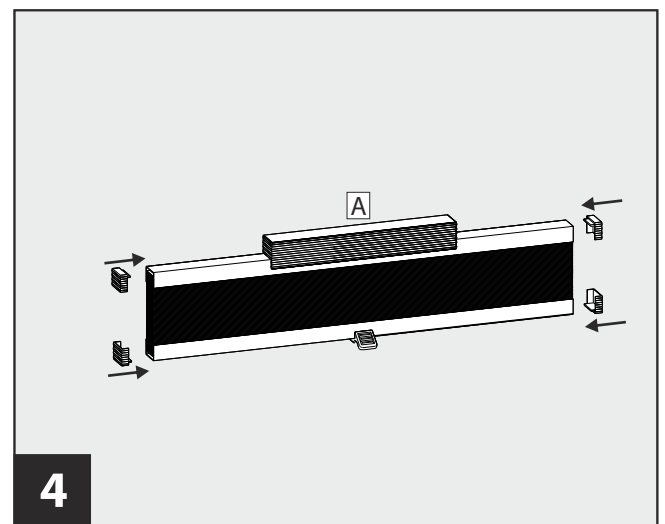
Breite Sonnenschutzplissee - gemessene Breite geteilt durch 2.

**Beispiel:** (86 cm - 60 cm) / 2 = 13 cm je links und rechts.

**Hinweis:** Verwenden Sie eine Gehrungslade und bitten Sie eine weitere Person um Mithilfe, welche das Sonnenschutzplissee **A** in der Gehrungslade zusammendrückt und festhält.

**Tipp:** Alternativ können Sie das Sonnenschutzplissee **A** auch in einen Schraubstock einspannen.

**Achtung:** Dadurch können die Aluprofile zerkratzt werden.



Abdeckkappen wieder aufstecken.

Die Anbringung des Sonnenschutzplissees **A** erfolgt gemäß Kapitel „Montage ohne Zuschnitt“ auf Seite 3 und 4 dieser Montageanleitung.

## Häufige Fragen

<i>Gibt es das Sonnenschutz-Plissee auch in anderen Größen?</i>	<i>Das Sonnenschutz-Plissee ist in drei Größen, 60 x 130 cm, 80 x 130 cm und 100 x 130 cm erhältlich.</i>
<i>Umfasst der Lieferumfang auch Montagezubehör?</i>	<i>Ja. Alle benötigten Teile zur Montage sind im Lieferumfang enthalten.</i>
<i>Wie lange benötige ich für die Montage des Sonnenschutz-Plissees?</i>	<i>Die Montage des Sonnenschutz-Plissee nimmt in etwa 5 - 10 Min. in Anspruch.</i>
<i>Kann ich das Sonnenschutz-Plissee auf jede beliebige Position stellen?</i>	<i>Ja. Das Sonnenschutz-Plissee kann auf jede beliebige Position gestellt werden. Dazu muss die untere Saugnapf-Halterung <b>B</b> an der gewünschten Position befestigt werden. Der Maximale Auszug des Plissees beträgt 130 cm.</i>
<i>Ist das Sonnenschutz-Plissees auch an Dachfenster montierbar?</i>	<i>Prinzipiell Ja. Die Anbringung unterscheidet sich nicht von einem senkrecht stehenden Fenster. Durch die Schräge kann jedoch das Plissee-Gewebe etwas durchhängen. Prüfen Sie vor jeder Benutzung und in regelmäßigen Abständen den festen Sitz der Saugnäpfe und stellen diese ggf. nach.</i>
<i>Wer hilft mir bei Fragen zur Montage?</i>	<i>Hier steht Ihnen unser Kundenservice unter 0180/5007992 (14 Cent/Min. inkl. MwSt. aus dem deutschen Festnetz, höchstens 42 Cent/Min. inkl. MwSt. aus Mobilfunknetzen) zur Verfügung. Gerne können Sie uns auch über unser Kontaktformular unter <a href="http://www.hecht-international.com">www.hecht-international.com</a> eine Nachricht senden.</i>

## Reinigung / Service / Entsorgung

### Reinigungshinweis

Verwenden Sie zur Reinigung nur ein feuchtes Tuch mit milden Reinigungsmitteln. Das Gewebe können Sie mit einem Staubsauger (Bürstenaufsatz) oder Handbesen von Staub befreien.

Falls Sie das Sonnenschutz-Plissee nicht verwenden möchten, kann es ohne Probleme abgenommen werden. Dazu öffnen Sie die Saugnäpfe und nehmen das Sonnenschutz-Plissee ab.

### Service

**Hotline:** 0180 - 500 79 92

(14 Cent/Min. inkl. MwSt. aus dem deutschen Festnetz, höchstens 42 Cent/Min. inkl. MwSt. aus Mobilfunknetzen)

### Web

[www.hecht-international.com](http://www.hecht-international.com)

### Entsorgungshinweis

Denken Sie an den Umweltschutz. Zur Entsorgung von Verpackungsmaterialien und Altgeräten gibt es ein öffentliches Rücknahmesystem. Auskünfte über Sammelstellen und aktuelle Bestimmungen erhalten Sie bei Ihrer Stadt- oder Gemeindeverwaltung.

### hecht international GmbH

Im Herrmannshof 10  
D-91595 Burgoberbach  
[www.hecht-international.com](http://www.hecht-international.com)

### Hinweis

Irrtümer, Änderungen und Druckfehler vorbehalten. Aktuellste Version als PDF Download im Servicebereich unter [www.hecht-international.com](http://www.hecht-international.com).