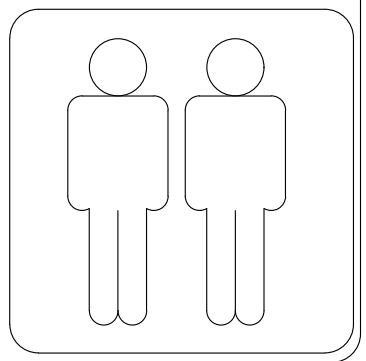
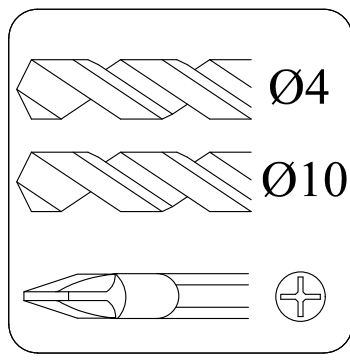
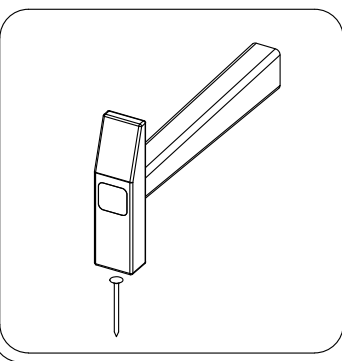
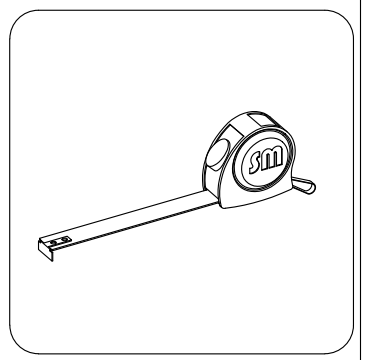
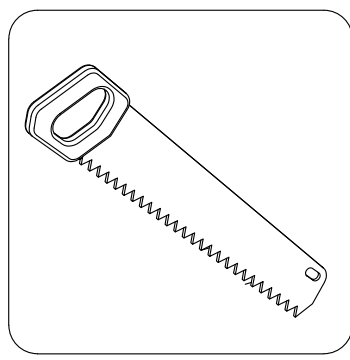
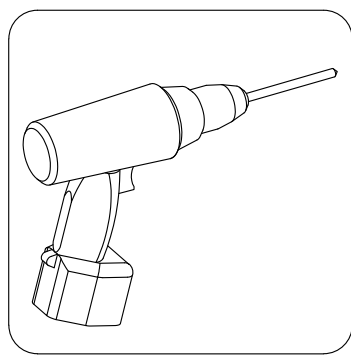
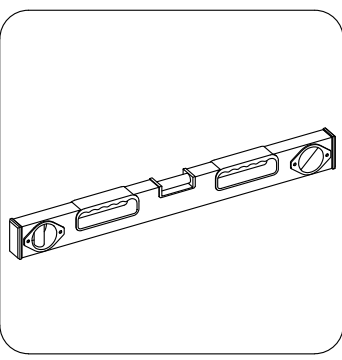
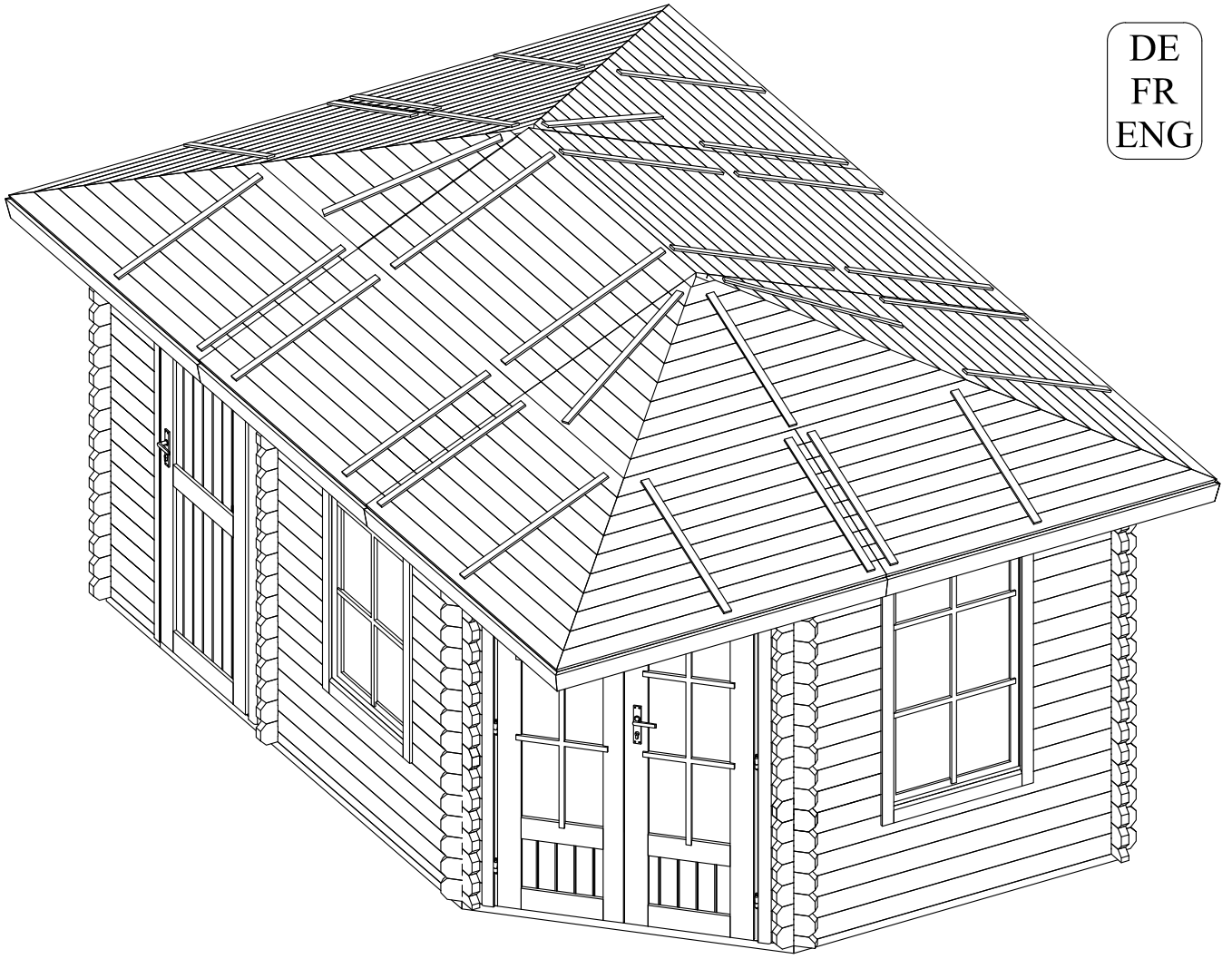


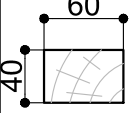
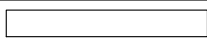

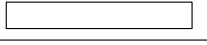
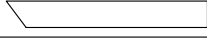
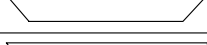
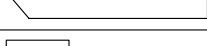
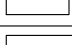
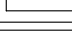
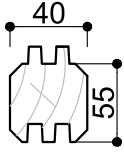

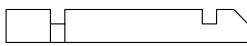


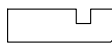

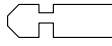

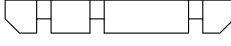
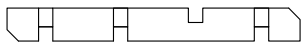
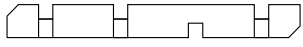
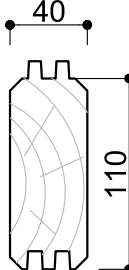
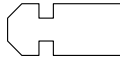





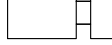
1 / 14  
→ || ← 40mm

3,0 x 4,5

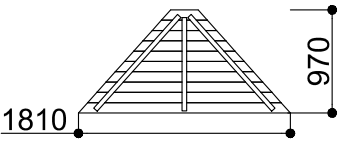
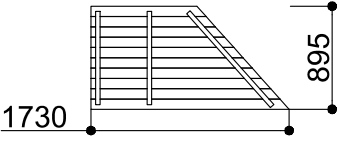
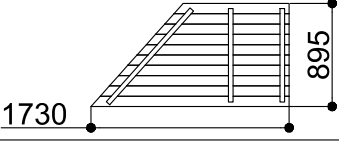
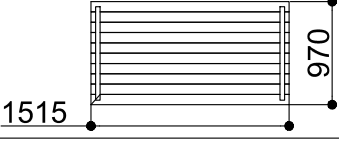
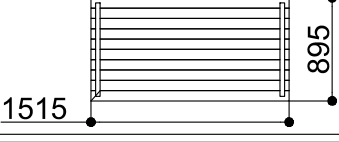
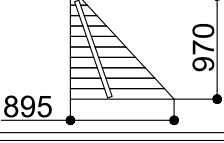
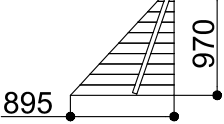
40009

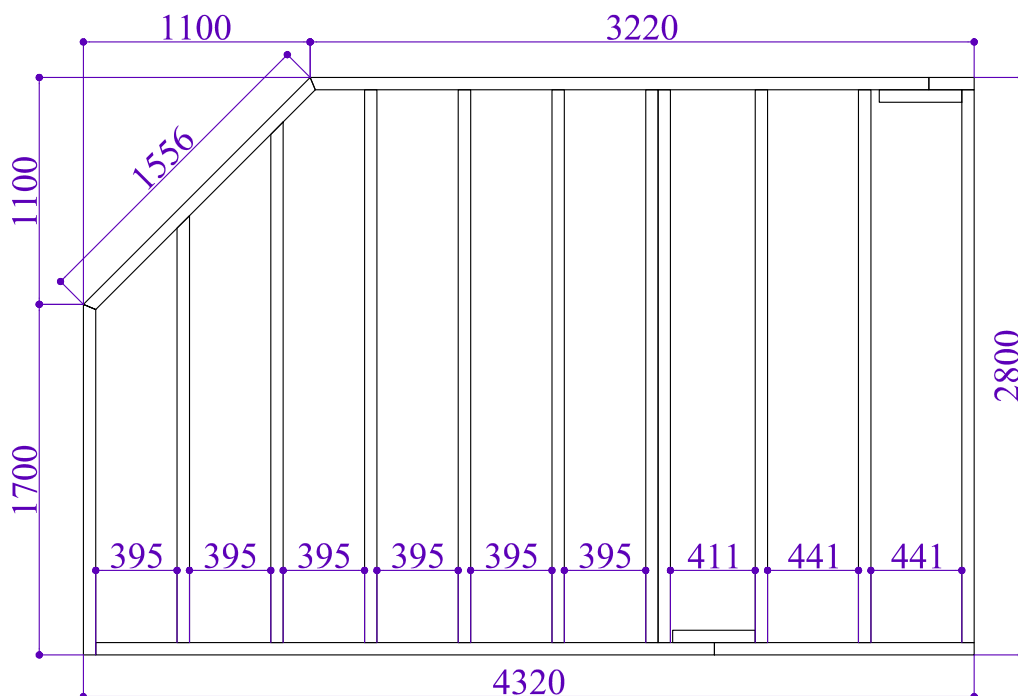
DE  
FR  
ENG



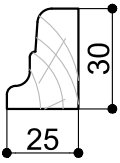



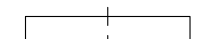
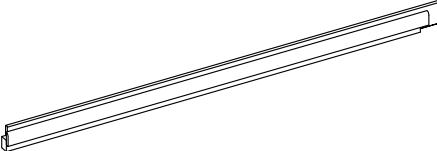
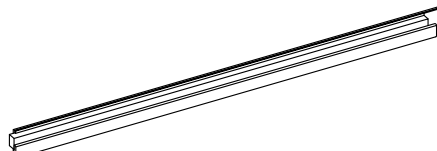
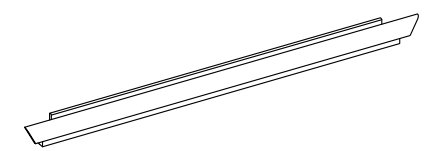
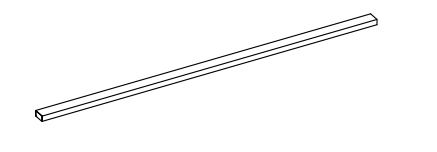
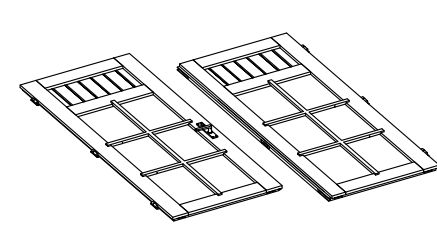
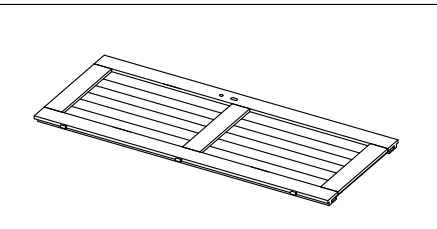
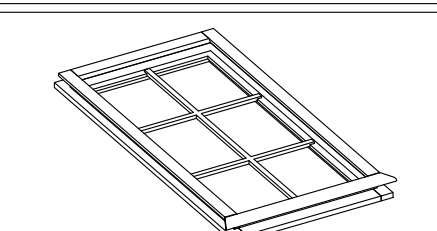
Dim.	Skizze, Sketch, Sketch	Pos.	Länge, Longueur, Length,mm	Quantity Quantität Quantité	Name, Nom, Name	Ref.
		①	3000	1	Fundamentbalken Lambourdes Foundation beam	283039
		①a	1260	1		280139
		②	2684	10		283051
		③	1694	1		283053
		④	1560	1		283054
		⑤	3000	1		283039
		⑤a	238	1		280138
		⑤b	400	2		283084
		⑥	230	1	Front Brett Madrier avant Front board	400122
		⑦	1980	1	Seiten Brett Madrier latéral Side board	400105
		⑧	575	1	Seiten Brett Madrier latéral Side board	400104
		⑨	4500	1	Zurück Brett Madrier arrière Back board	400115
		⑳	575	1	Seiten Brett Madrier latéral Side board	400112
		㉑	2120	1	Seiten Brett Madrier latéral Side board	400111
		㉒	230	1	Front Brett Madrier avant Front board	400125
		㉓	1755	1	Front Brett Madrier avant Front board	400127
		㉔	4500	1	Zurück Brett Madrier arrière Back board	400117
		㉕	4500	1	Seiten Brett Madrier latéral Side board	400114
		㉖	4500	1	Seiten Brett Madrier latéral Side board	400113
		⑩	230	17	Front Brett Madrier avant Front board	400124
		⑳	230	17	Front Brett Madrier avant Front board	400123
		⑪	2980	38	Zurück Brett Madrier arrière Back board	400121
		⑫	1880	5	Zurück Brett Madrier arrière Back board	400118
		⑬	4500	18	Zurück Brett Madrier arrière Back board	400116
		⑭	1980	4	Seiten Brett Madrier latéral Side board	400106
		⑮	675	12	Seiten Brett Madrier latéral Side board	400109

		16	1980	1	Seiten Brett Madrier latéral Side board	400107
		17	575	12	Seiten Brett Madrier latéral Side board	400110
		18	575	13	Front Brett Madrier avant Front board	400140
		19	575	30	Seiten Brett Madrier latéral Side board	400108
		23	1755	1	Front Brett Madrier avant Front board	400126
		27	2980	1	Seiten Brett Madrier latéral Side board	400120
	30	2722	1	Wandpaneel Panneau de mur Wall panel	402017	
	31	1525	1	Wandpaneel Panneau de mur Wall panel	402016	
	32		2	Verbindungen Composé Rafter join	286992	
	33	1350	1	Sparren Panne faitière Rafter	284061	
	34	1790	6	Sparren Panne faitière Rafter	284069	
	35	2460	4	Sparren Panne faitière Rafter	284068	
	36	1100	2	Sparren Panne faitière Rafter	287105	
		37	1400	4	Top Brett Madrier haut Top board	401024
		38	1400	4	Top Brett Madrier haut Top board	401022
		39	1550	2	Top Brett Madrier haut Top board	401023
		40	1800	4	Wind Brett Planche de rive Wind board	285023
		41	1800	4	Wind Brett Planche de rive Wind board	285022
		42	1550	2	Wind Brett Planche de rive Wind board	285024
		54	2740	32(26)	Boden Bretter Plancher bois Floor board	283503
		55	1460	32(26)	Boden Bretter Plancher bois Floor board	283515

	45	1810 x970	2	Dachplatte Panneau de toit Roof panel	284607
	44	1730 x895	4	Dachplatte Panneau de toit Roof panel	284609
	43	1730 x895	4	Dachplatte Panneau de toit Roof panel	284608
	46	1515 x970	2	Dachplatte Panneau de toit Roof panel	284624
	47	1515 x895	2	Dachplatte Panneau de toit Roof panel	284618
	48	895 x970	2	Dachplatte Panneau de toit Roof panel	284617
	49	895 x970	2	Dachplatte Panneau de toit Roof panel	284616



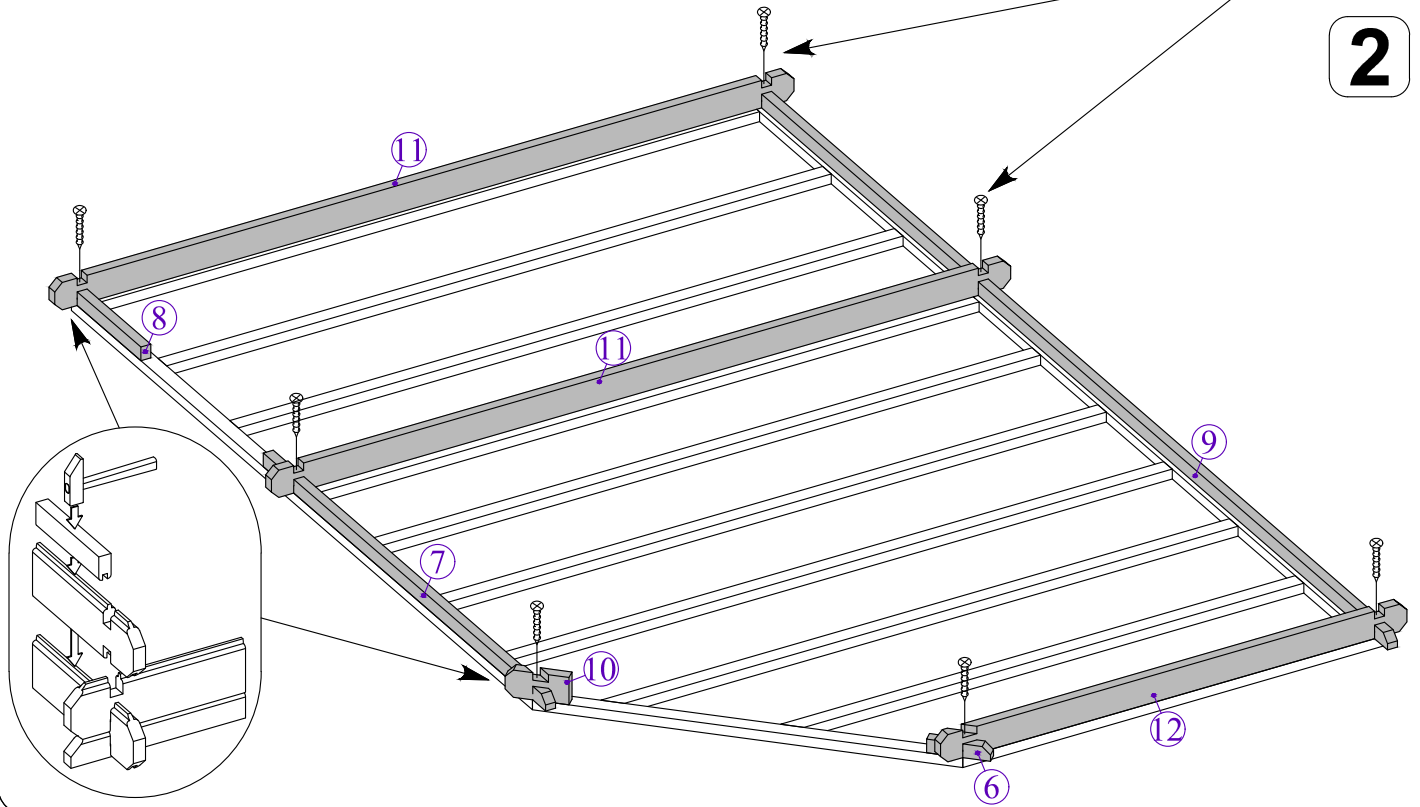
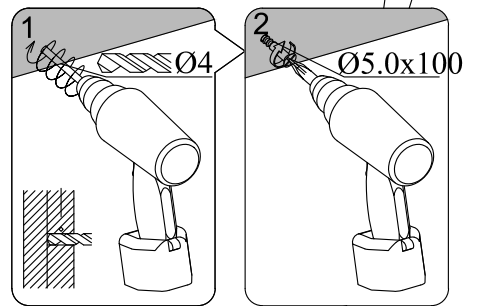
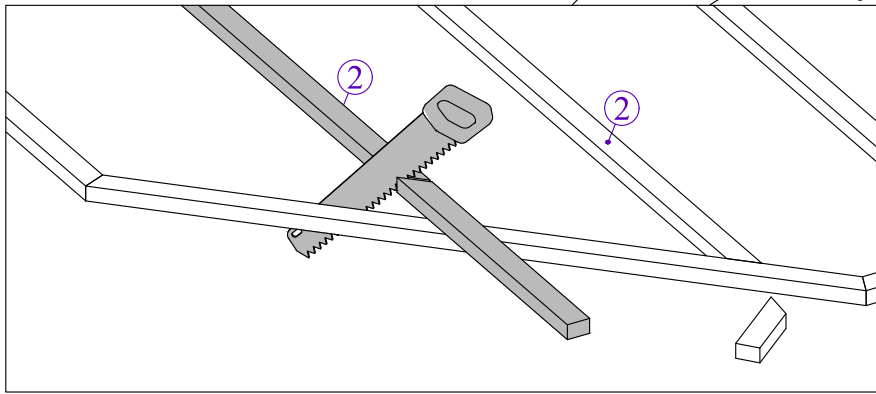
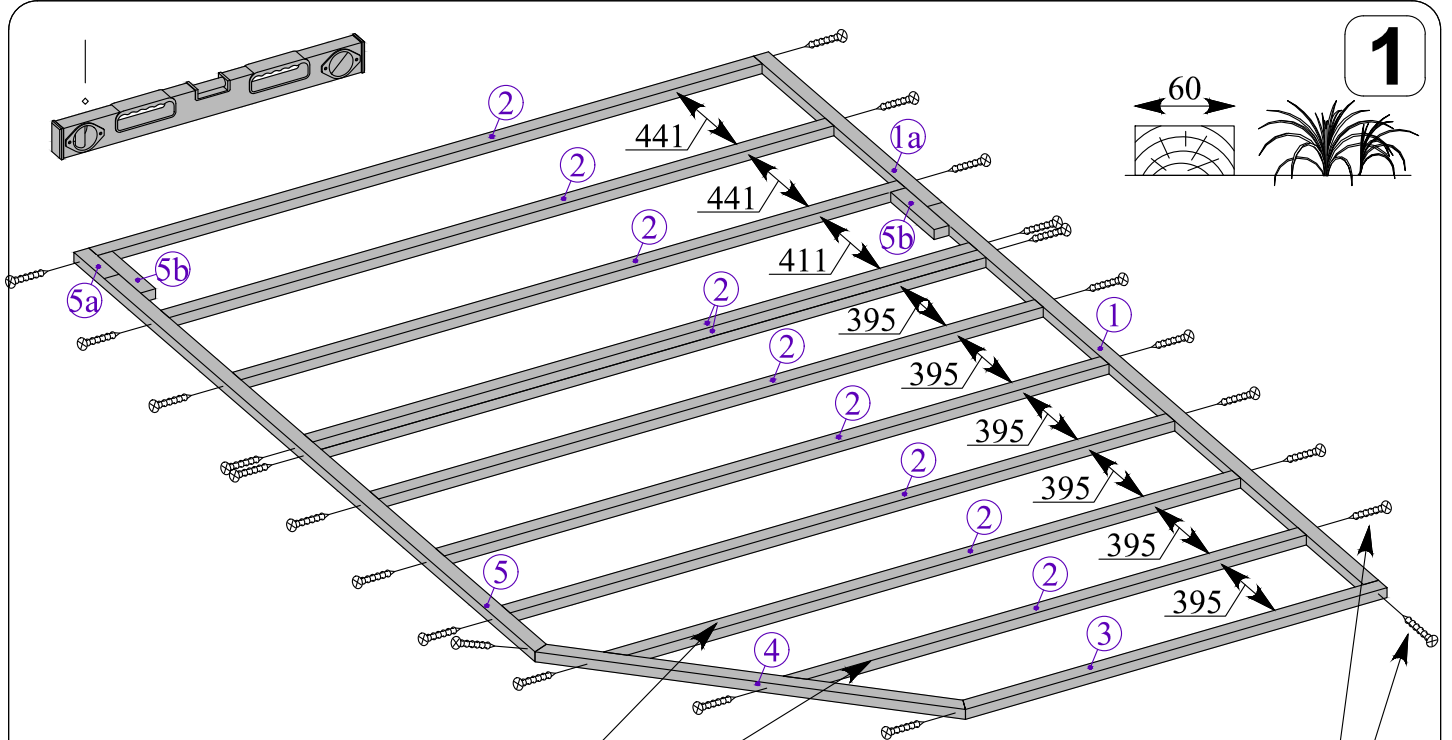
Alle maßen ca +/-3% / les dimensions des pièces peuvent évoluer +/- 3% / size tolerance +/- 3%

		50	2760	4	Bodenleiste Plancher latte Baseboard	283237
		51	1480	2	Bodenleiste Plancher latte Baseboard	283240
		52	1700	2	Bodenleiste Plancher latte Baseboard	283238
		53	500	1	Bodenleiste Plancher latte Baseboard	283250
	TR1	1965	1	1	Türrahmen links Cadre de porte gauche Door frame left	409224 409228
	TR1a					
	TR2	1965	2		Türrahmen rechts Cadre de porte droite Door frame right	409225 409225
	TR2a					
	TR3	1440	1		Über Türrahmen Montant supérieur Door frame top	409219
	TR3a	1005	1			409229
	TR4	1180	1		Türstufe Latte de finition bas Door frame bottom	409220
	TR4a	745	1			409230
	T1	605x 1850	1		Tür Porte Doors	289014
	T2	605x 1850	1			
	T3	1850x 765	1		Tür Porte Doors	289015
	F	850x 1530	2		Fenster Fenêtre Window	409109

6 / 14  
→ || ← 40mm

3,0 x 4,5

40009

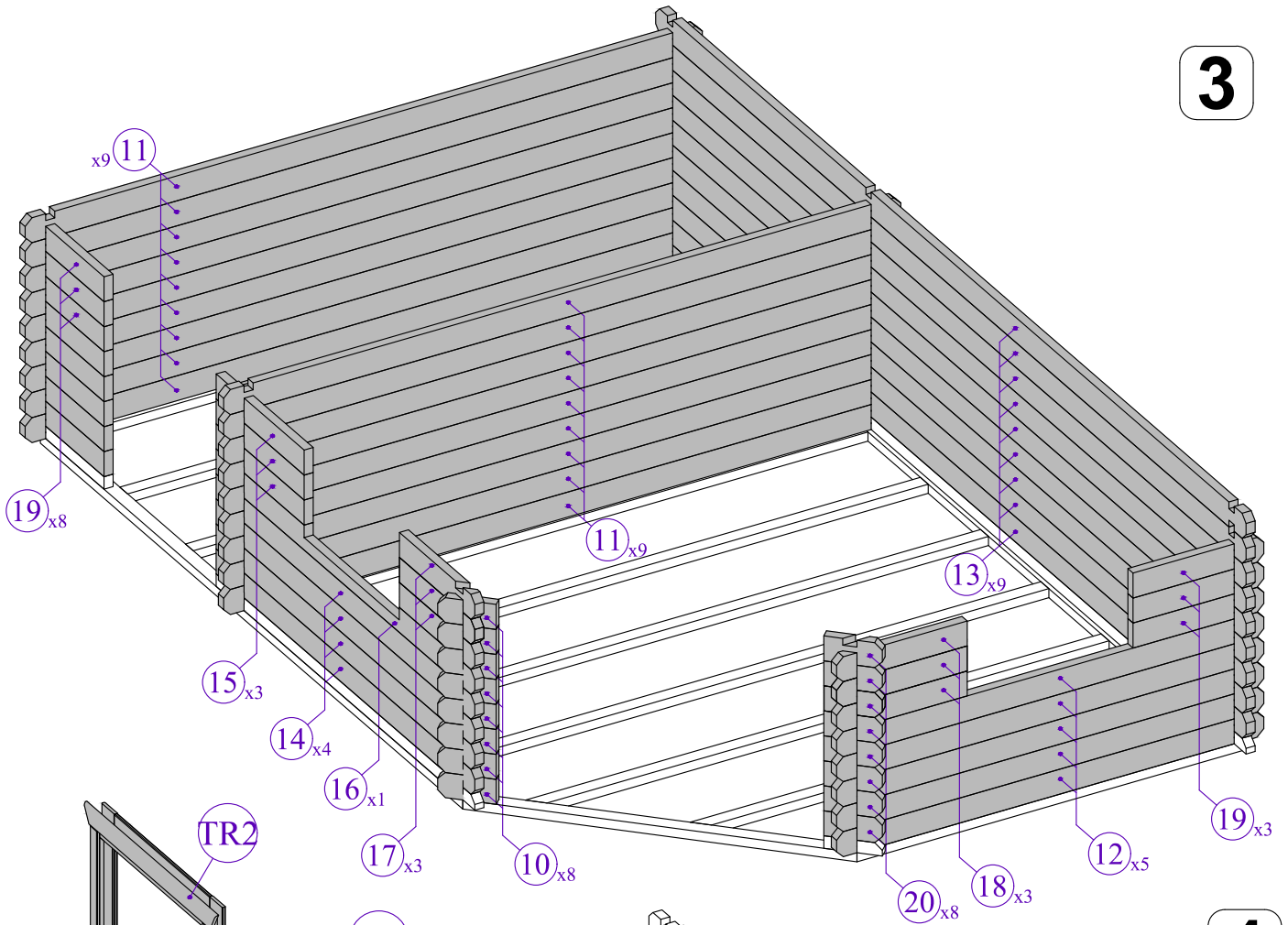


7 / 14  
→ || ← 40mm

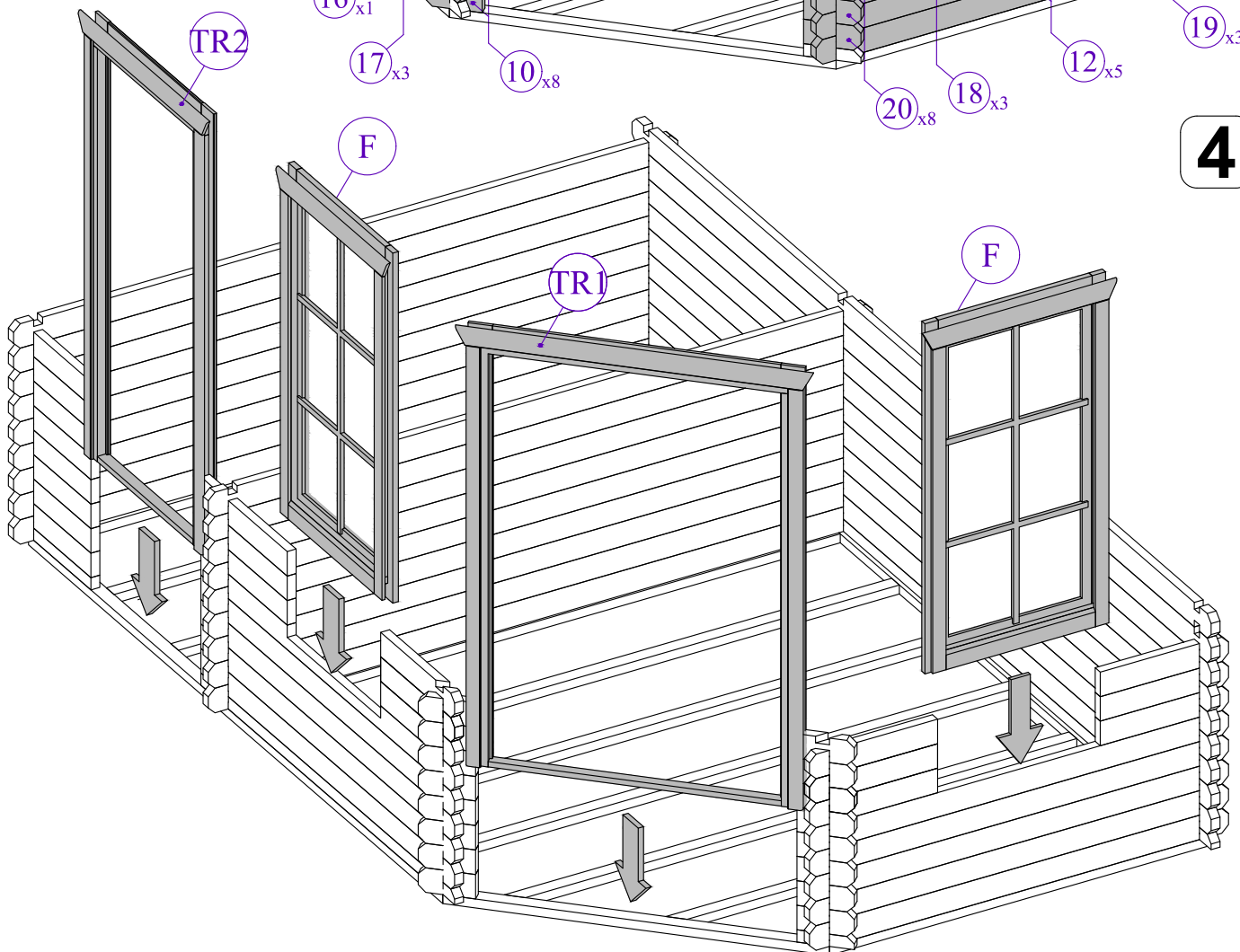
3,0 x 4,5

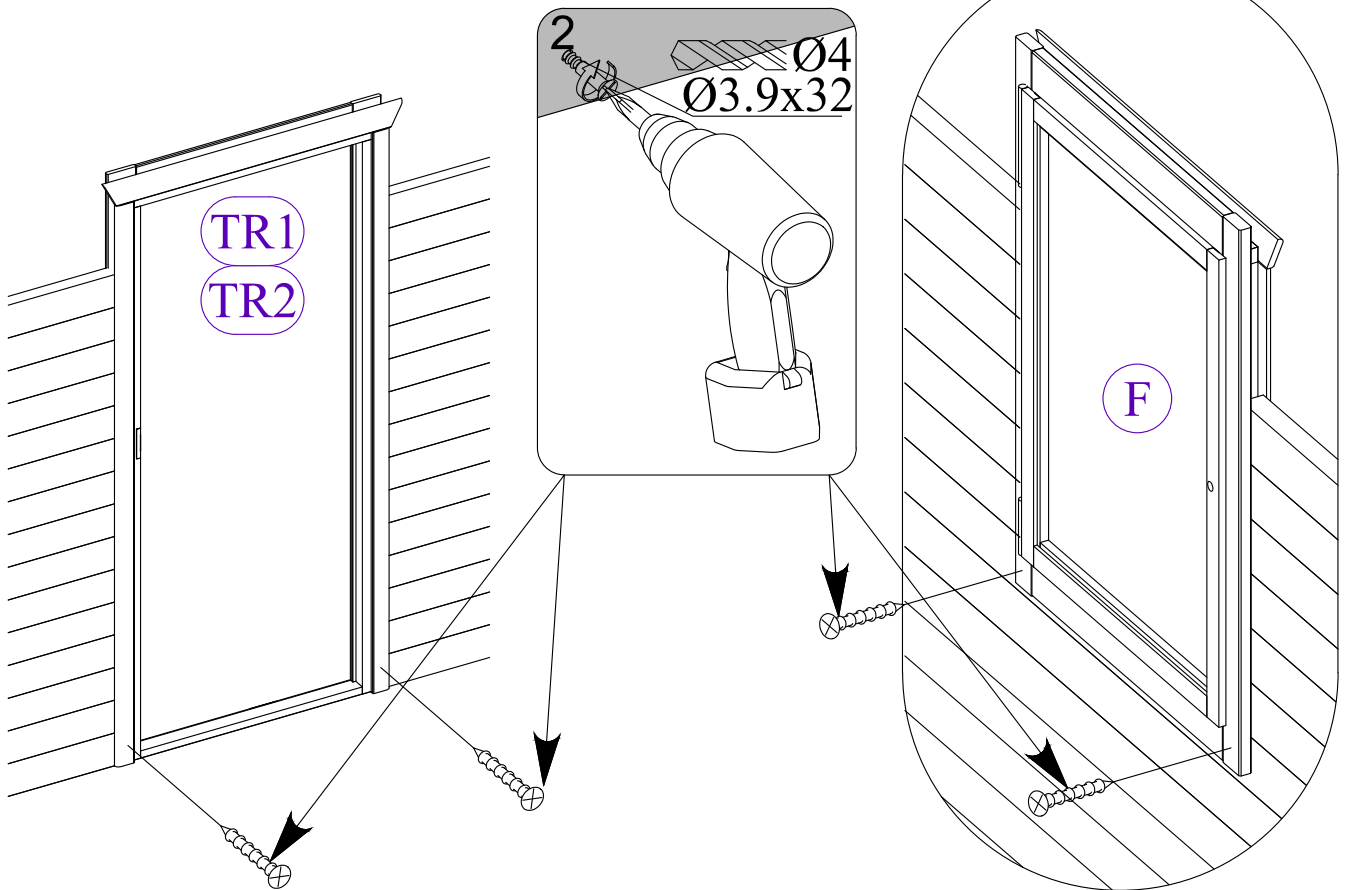
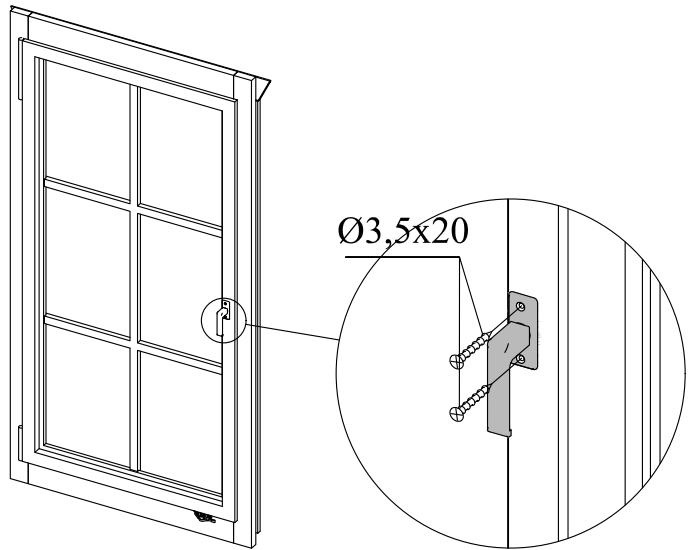
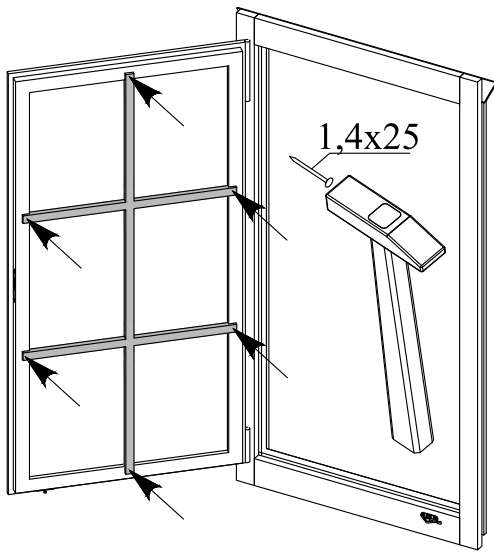
40009

3



4





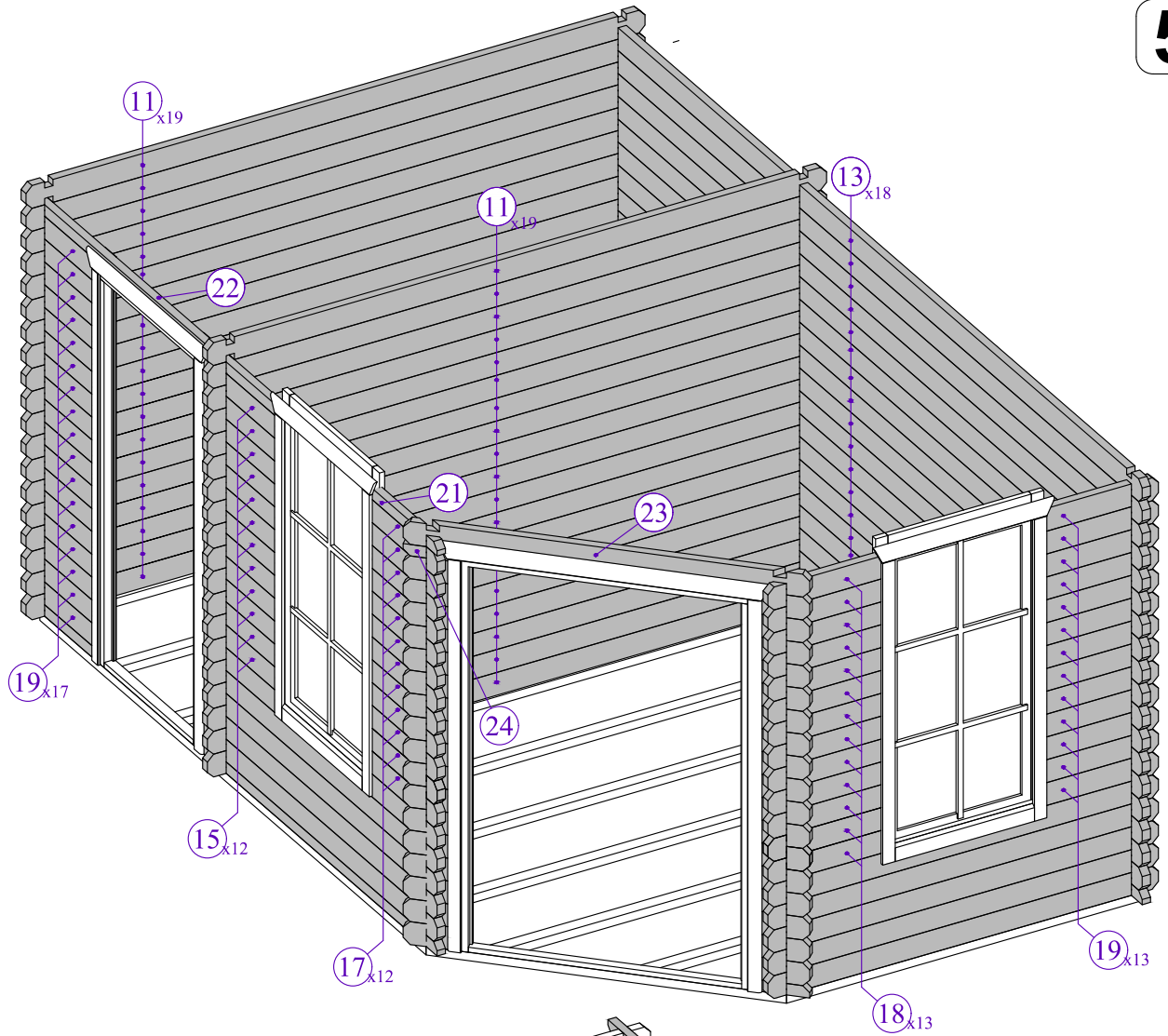


9 / 14  
→ || ← 40mm

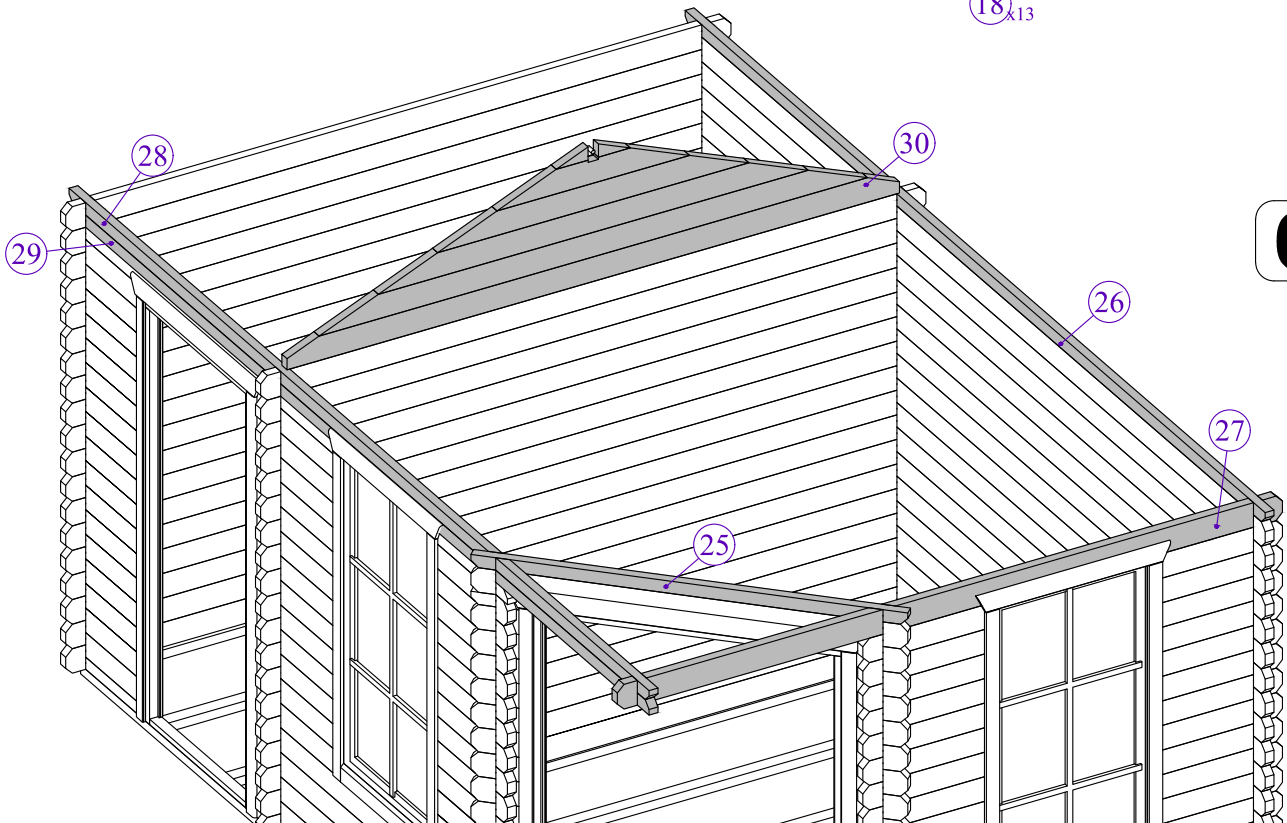
3,0 x 4,5

40009

5



6

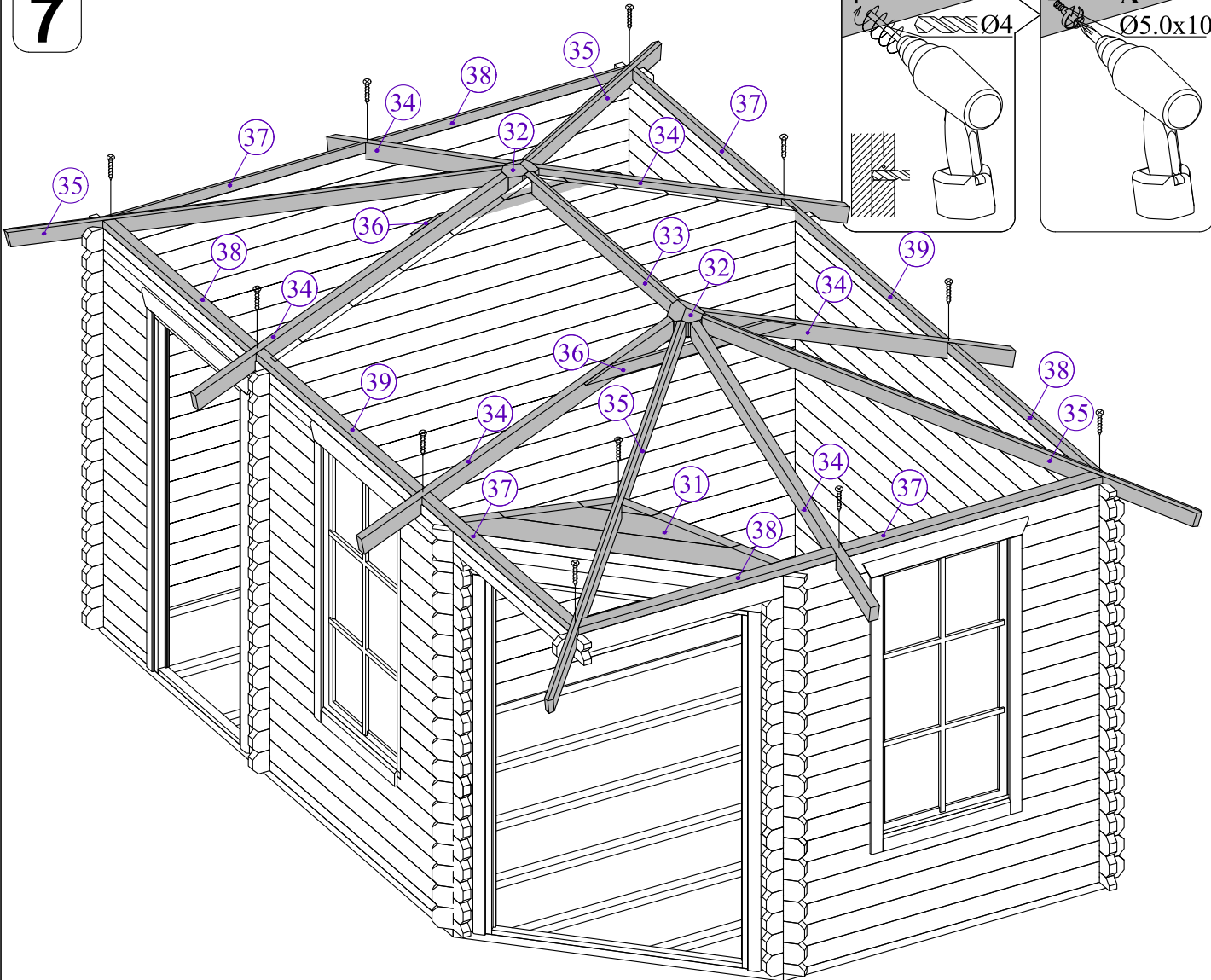


10 / 14  
→ || ← 40mm

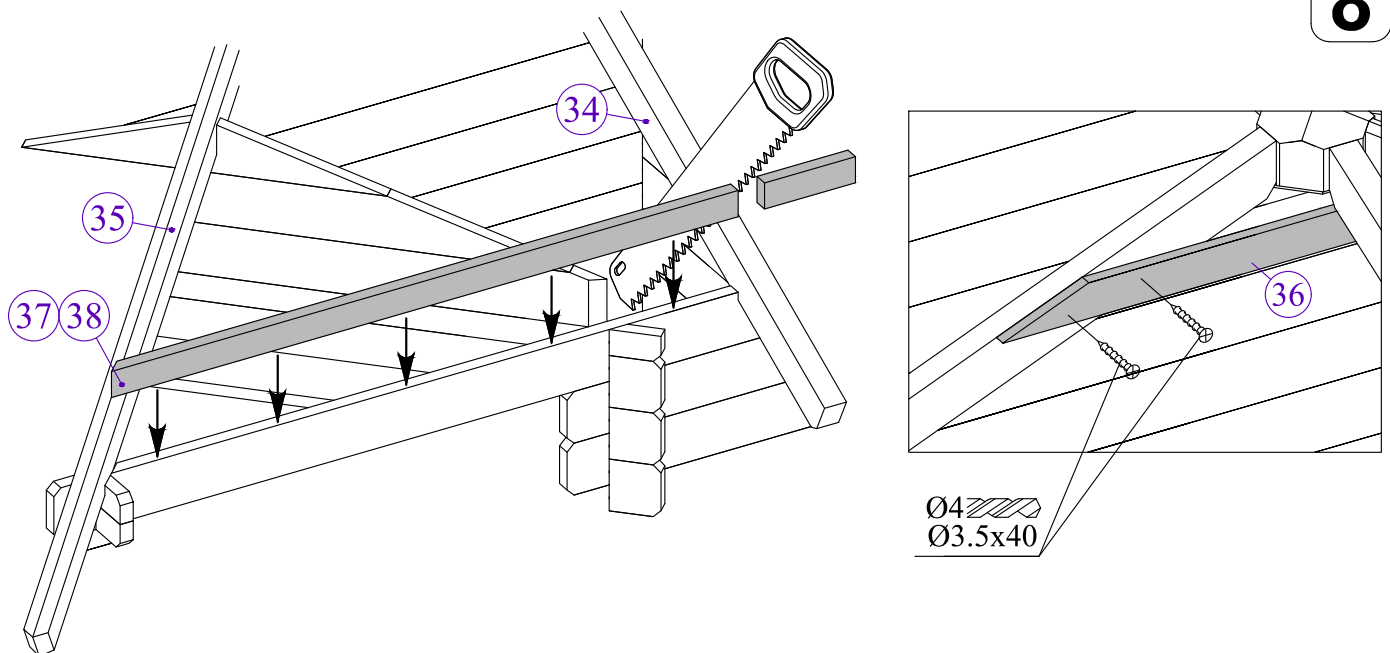
3,0 x 4,5

40009

7



8

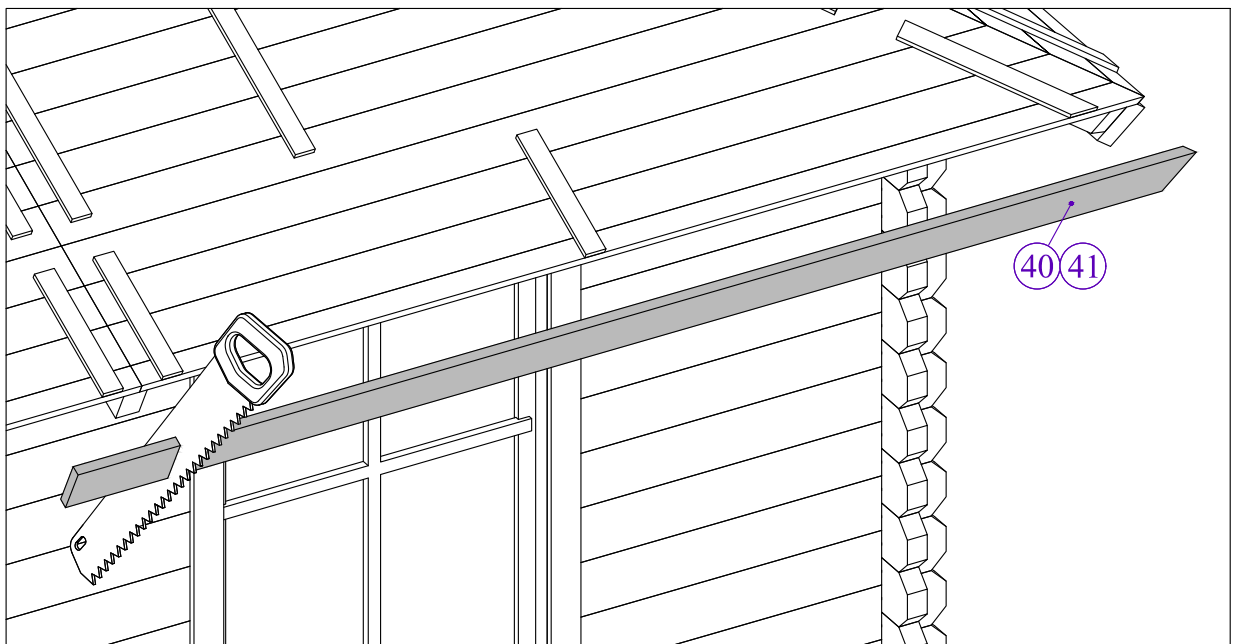
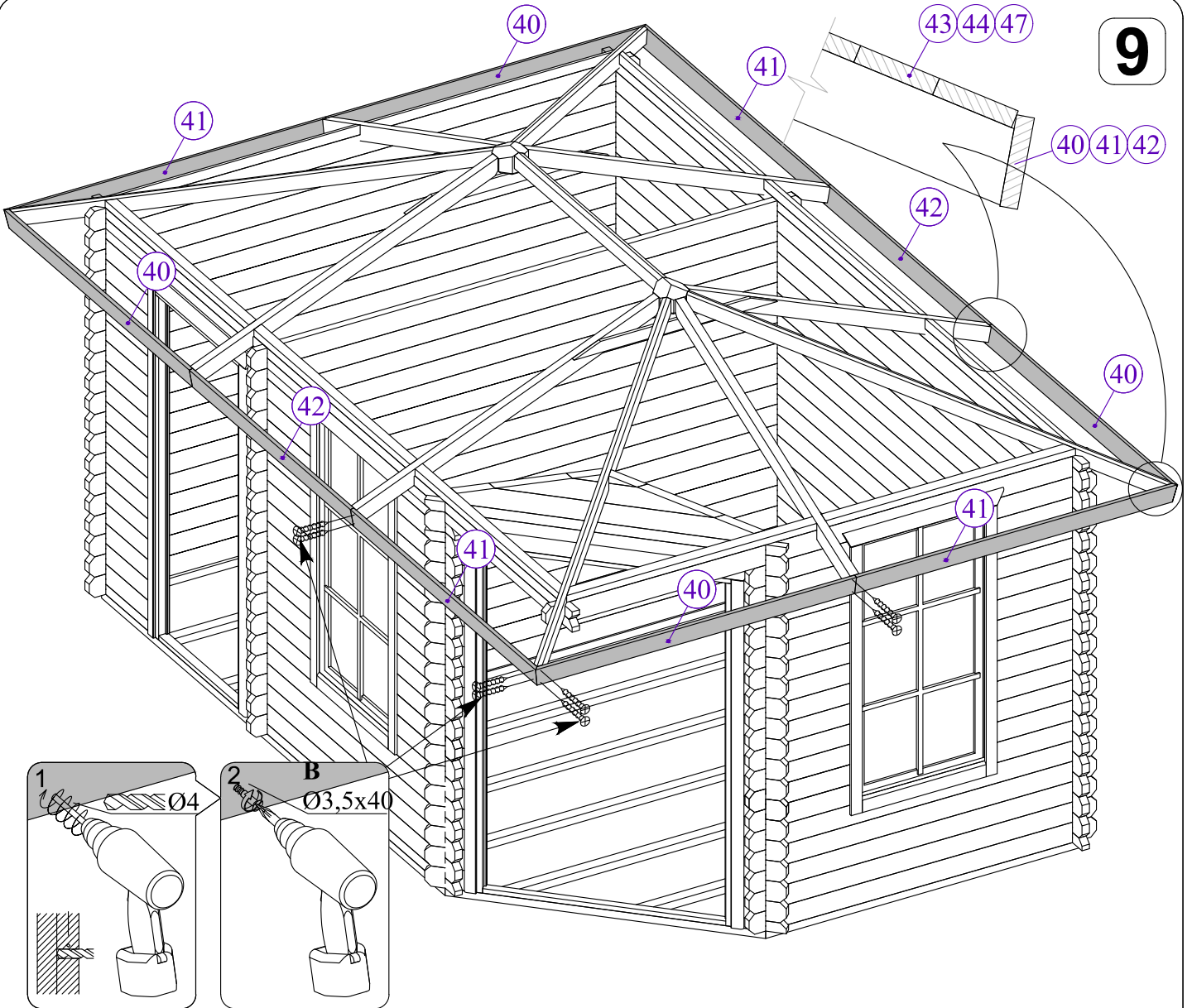


11 / 14  
→ || ← 40mm

3,0 x 4,5

40009

9



12 / 14  
→ || ← 40mm

3,0 x 4,5

40009

10

