



ERST-HOLZ®

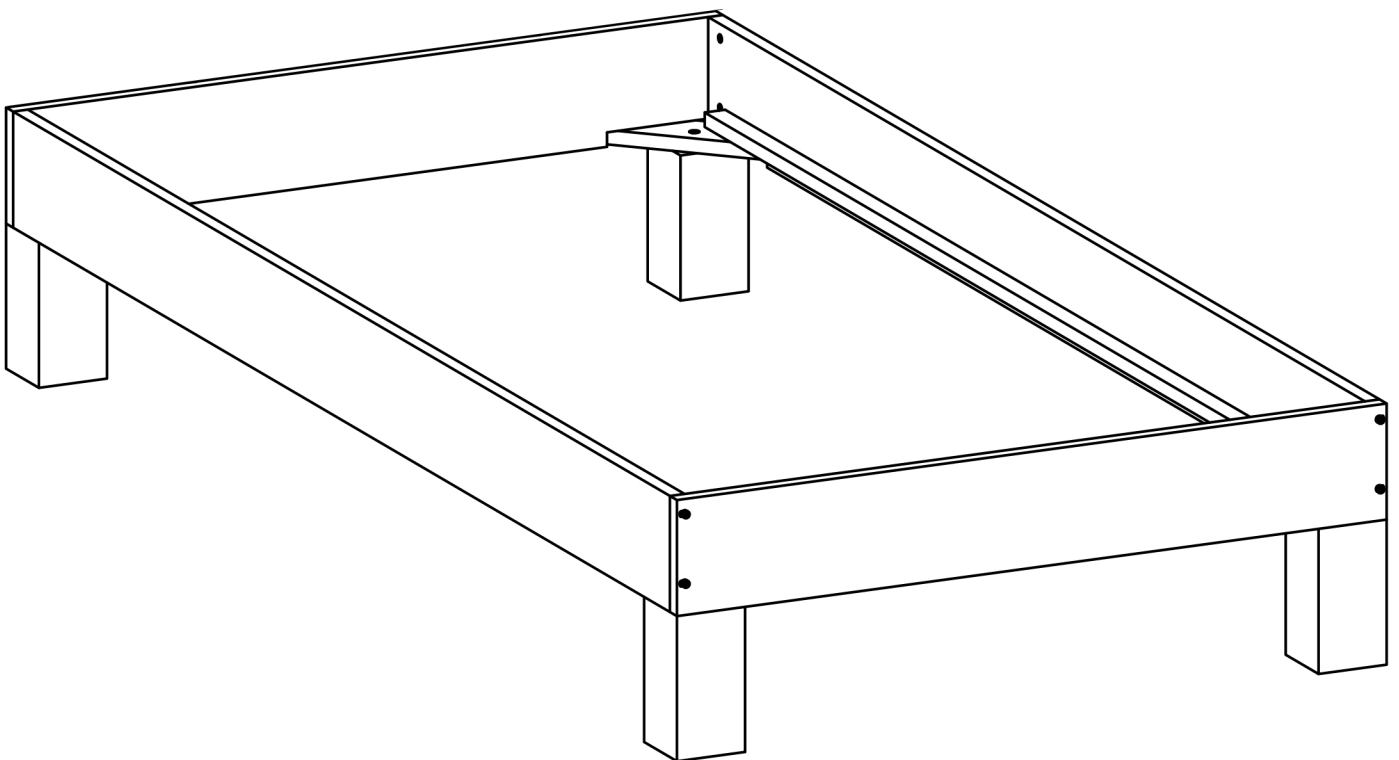
WWW.ERST-HOLZ.DE

Artikel-Nr.: 60.87 - 09,10

Datum: 30.01.2023

Seite 01 von 04

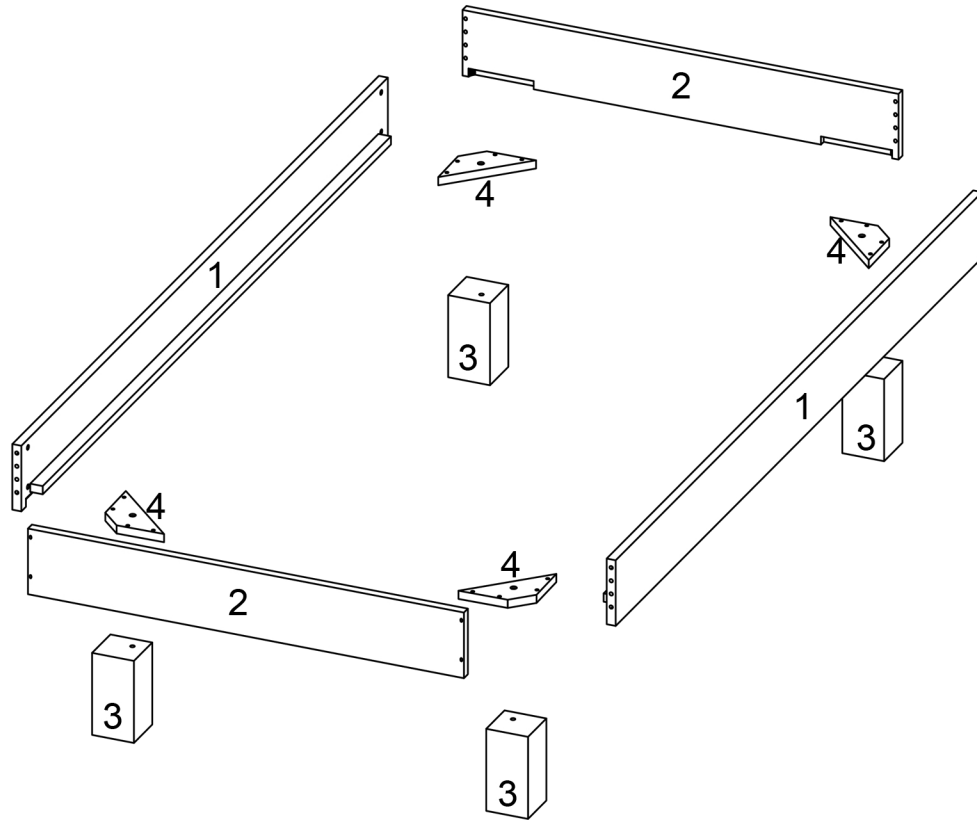
Montageanleitung



ERST-HOLZ® - die Marke für gute Holzprodukte

Steinhaus Handelsgesellschaft mbH & Co KG - Schauerödstr. 21 - 94152 Neuhaus - Tel.: 0 8503 924540

E-Mail: auftrag@erst-holz.de

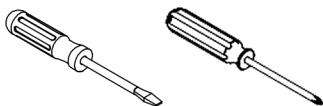
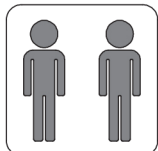


Achtung!
 Bevor Sie die Schrauben, Dübel, Muttern in die dafür vorgesehenen Löcher stecken, prüfen Sie, ob sich gegebenenfalls noch Holzspäne in den Löchern befinden.

Teile-Nr.	Bezeichnung	Anzahl
1	Seitenteile	2
2	Kopfteil/Fußteil	2
3	Füße	4
4	Holzwinkel	4

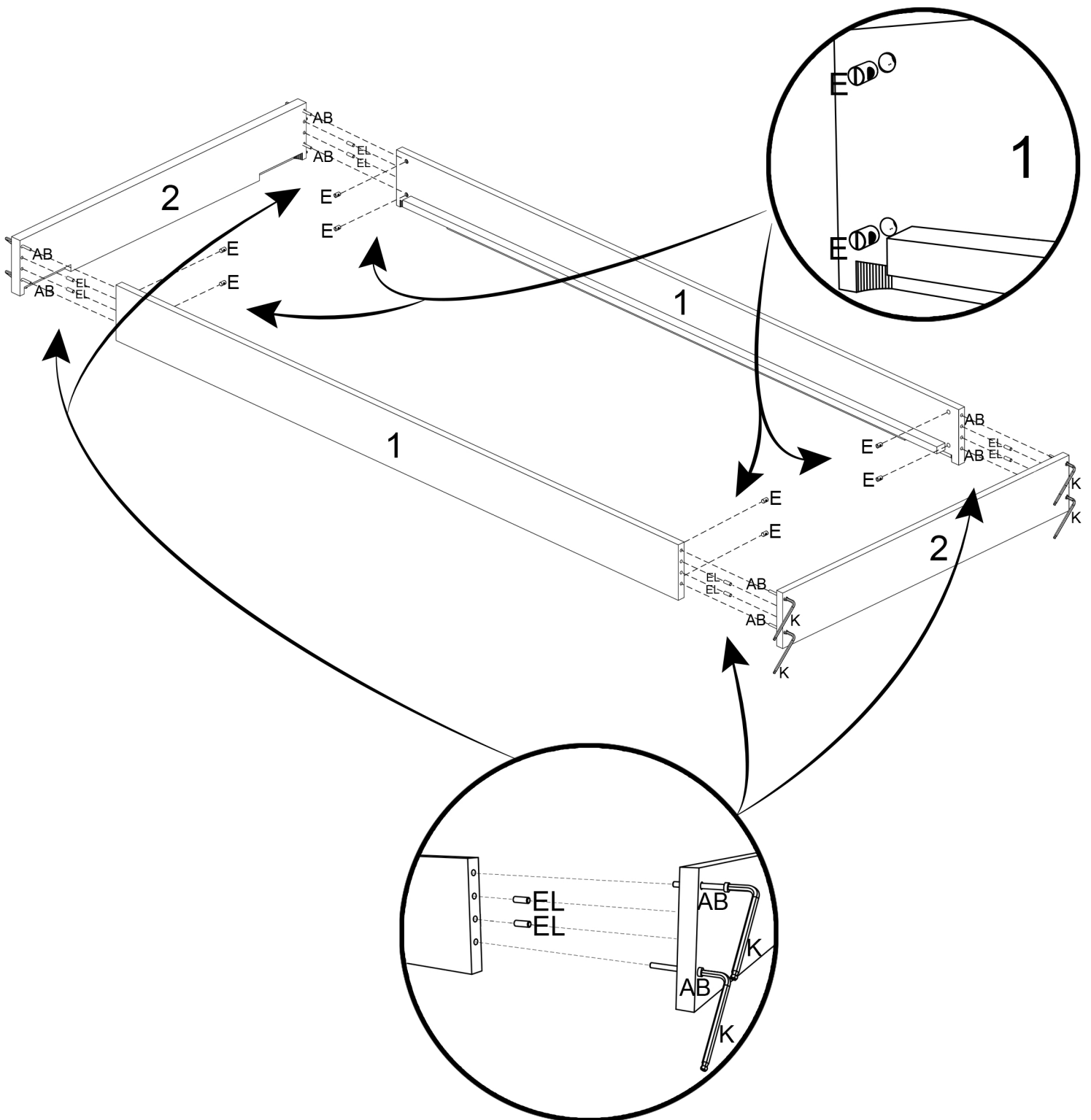


Sie benötigen zum Aufbau:

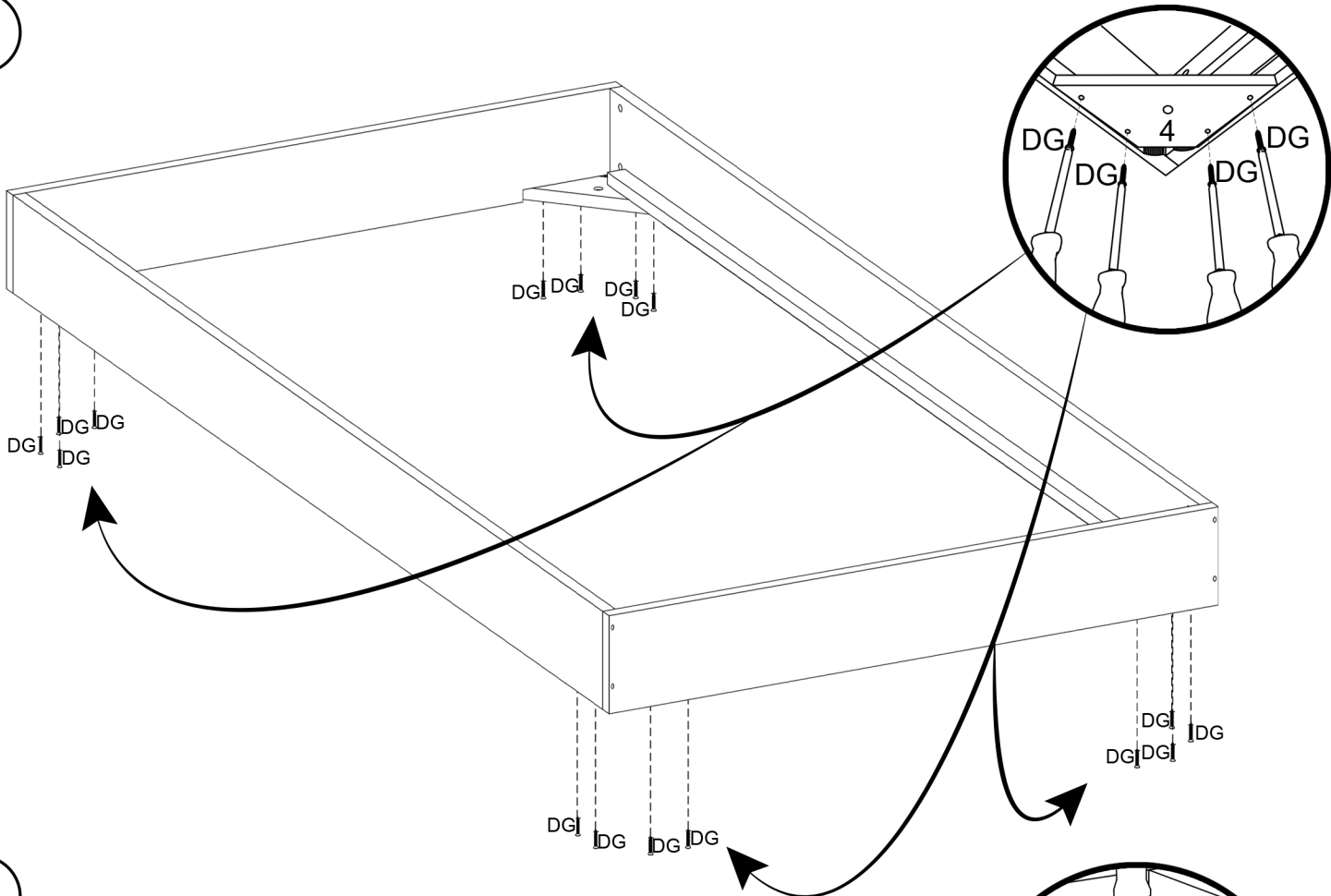


E 8 Stück	K 1 Stück	AB M6x60mm 8 Stück	DG Ø4x30mm 16 Stück	EL Ø8x30mm 8 Stück	GS M8x30mm 4 Stück
-------------------------	-------------------------	----------------------------------	-----------------------------------	----------------------------------	----------------------------------

1



2



3

