

N620P193130/N620P193131

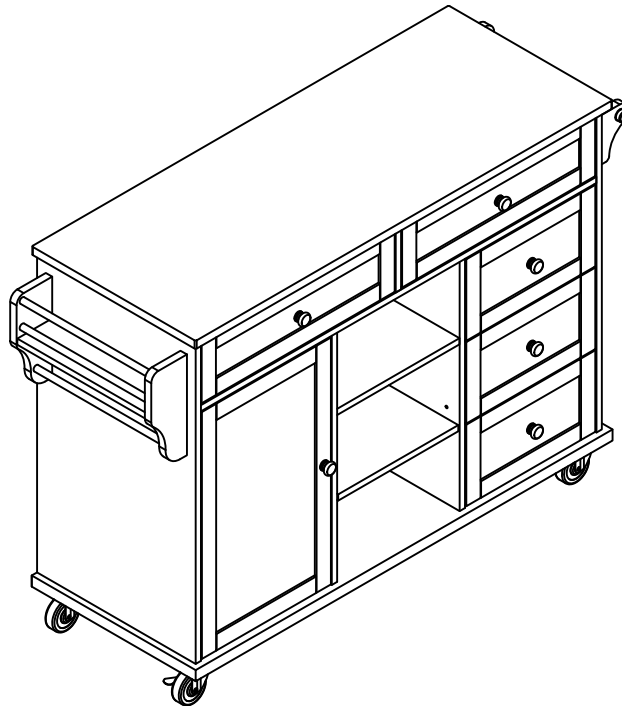
DE:Installationsanleitung

UK:Installation Instruction

FR:Instruction d'installation

IT:Istruzioni di installazione

ES:Instrucciones de instalación



DE: Unser Produkt wird Ihnen in 2 Paketen geliefert. Die Lieferzeiten dieser 2 Pakete können abweichen, bitte haben Sie etwas Geduld und vielen Dank für Ihr Verständnis.


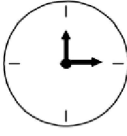
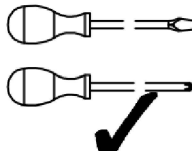
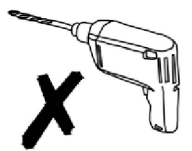
UK: Our product will be delivered to you in 2 packages. The delivery times of these 2 packages may differ, please be patient and thank you for your understanding.

FR: Notre produit vous sera livré en 2 colis. Les délais de livraison de ces 2 colis peuvent différer, soyez patient et merci pour votre compréhension.

IT: Il nostro prodotto verrà consegnato in 2 pacchi. I tempi di consegna di questi 2 pacchi possono variare; vi preghiamo di avere un po' di pazienza e vi ringraziamo per la vostra comprensione.

ES: Nuestro producto se entregará en 2 paquetes. Los tiempos de entrega de estos 2 paquetes pueden variar; por favor, tenga un poco de paciencia y gracias por su comprensión.

Importeur	Decobus Handel GmbH
Adresse	Imnungsstraße 9.21244 Buchholz Deutschland
URL	https://www.decobusgroup.de
Hersteller	SHANGDIAN FURNITURE CO.,LTD
AdresseA	YuanZhou Town,BoLuo County,Hui Zhou City,GuangDong Province,China
Email/URL	wsj-009@163.com
EC	REP
	DecobusHandelGmbH Imnungstaße 9.21244 Buchhoiz Deutschiand https://www.decobusgroupde

 2PERS	 45 MIN	Tool Required Not Provided  
--	---	--



DE

Warnung

1. Die maximale Tragfähigkeit der Produktoberplatte beträgt 60 kg. Überlastung vermeiden.
2. Bitte Kinder nicht auf das Möbel klettern lassen, da dies zu Umkippen und schweren Verletzungen führen kann.
3. Zur Sicherheit bitte die Anweisungen korrekt befolgen und gegebenenfalls professionelle Hilfe in Anspruch nehmen.
4. Das Möbel nicht in der Nähe von Hitzequellen oder heißen Gegenständen platzieren, um Brandgefahr zu vermeiden.
5. Das Möbel nicht in feuchten Umgebungen aufstellen, um Schäden am Material zu vermeiden.
6. Regelmäßige Überprüfung aller Verbindungsstücke und Befestigungen, um sicherzustellen, dass sie fest sitzen und unerwartete Unfälle zu verhindern.
7. Das Produkt ist mit einem Kippschutz ausgestattet, um Verletzungen durch Umkippen zu verhindern.

UK

Warning

- 1 The maximum load-bearing capacity of the product top panel is 60 kg. Do not overload.
- 2 Please do not allow children to climb on furniture, as this may result in tipping and serious injuries.
- 3 For safety, please follow the instructions correctly and seek professional assistance if necessary.
- 4 Do not place furniture near heat sources or hot items to avoid the risk of fire.
- 5 Do not place furniture in damp environments to prevent material damage.
- 6 Regularly check all fittings and fastenings to ensure they are secure and to prevent accidents.
- 7 This product comes with an anti-tip device to prevent injuries from tipping.

FR

Avertissement

- 1 La capacité de charge maximale du plateau supérieur du produit est de 60 kg. Ne pas surcharger.
- 2 Veuillez ne pas laisser les enfants grimper sur les meubles, car cela peut entraîner un basculement et des blessures graves.
- 3 Pour des raisons de sécurité, veuillez suivre correctement les instructions et demander de l'aide professionnelle si nécessaire.
- 4 Ne pas placer les meubles près de sources de chaleur ou d'objets chauds pour éviter tout risque d'incendie.
- 5 Ne pas placer les meubles dans des environnements humides pour éviter les dommages matériels.
- 6 Vérifiez régulièrement tous les raccords et fixations pour vous assurer qu'ils sont bien serrés et pour éviter les accidents.
- 7 Ce produit est équipé d'un dispositif anti-basculement pour éviter les blessures en cas de basculement.

IT

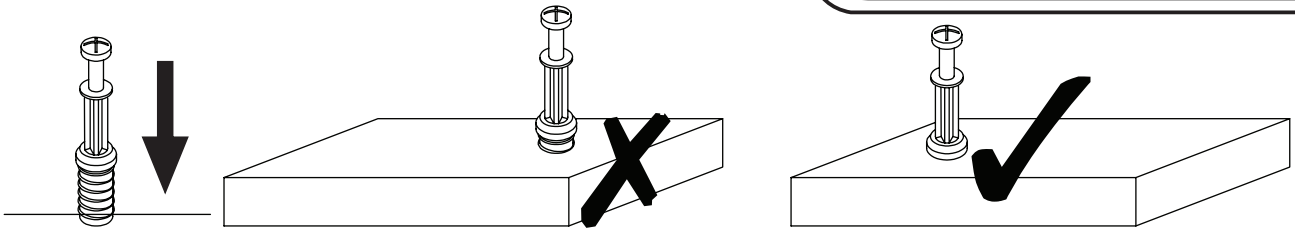
Avviso

- 1 La capacità massima di carico del piano superiore del prodotto è di 60 kg. Non sovraccaricare.
- 2 Si prega di non permettere ai bambini di arrampicarsi sui mobili, poiché ciò potrebbe causare il ribaltamento e gravi lesioni.
- 3 Per motivi di sicurezza, seguire correttamente le istruzioni e richiedere assistenza professionale se necessario.
- 4 Non posizionare i mobili vicino a fonti di calore o oggetti caldi per evitare il rischio di incendio.
- 5 Non posizionare i mobili in ambienti umidi per evitare danni al materiale.
- 6 Controllare regolarmente tutti i raccordi e i fissaggi per assicurarsi che siano saldi e per evitare incidenti.
- 7 Questo prodotto è dotato di un dispositivo anti-ribaltamento per evitare lesioni dovute al ribaltamento.

ES

Aviso

- 1 La capacidad máxima de carga del panel superior del producto es de 60 kg. No sobrecargar.
- 2 Por favor, no permita que los niños trepen sobre los muebles, ya que esto podría provocar que se vuelquen y causar lesiones graves.
- 3 Por seguridad, siga correctamente las instrucciones y solicite ayuda profesional si es necesario.
- 4 No coloque los muebles cerca de fuentes de calor o objetos calientes para evitar el riesgo de incendio.
- 5 No coloque los muebles en entornos húmedos para evitar daños en el material.
- 6 Revise regularmente todas las conexiones y sujeciones para asegurarse de que estén firmes y para evitar accidentes.
- 7 Este producto viene con un dispositivo antivuelco para evitar lesiones por vuelco.



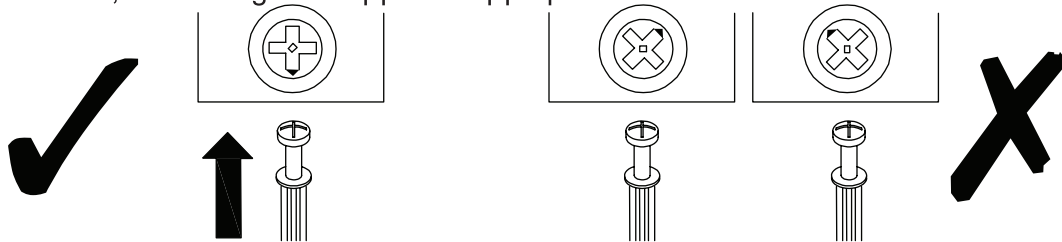
EN_QUICKFIT: Tighten quickfit until shoulder is flush with panel. Do not overtighten or undertighten.

FR_RACCORD RAPIDE: Faites serrer le raccord rapide jusqu'à ce que l'épaulement soit parfaitement encastré dans le panneau. Il ne faut ni trop serrer ni insuffisamment serrer.

ES_QUICKFIT: Apriete quickfit hasta que el hombro se descargue con el panel. NO lo sobreapriete ni lo apriete poco.

DE_QUICKFIT: Ziehen Sie den Quickfit fest, bis die Schulter mit der Platte bündig ist. Bitte nicht zu fest oder zu schwach anziehen.

IT_MONTAGGIO RAPIDO: Stringere il montaggio rapido fino a quando la spalla è a filo con il pannello, non stringere troppo o troppo poco.



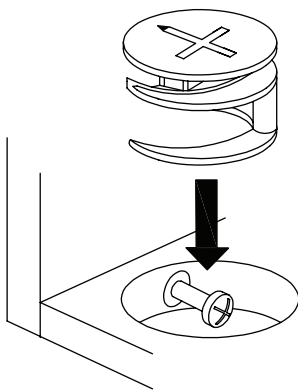
EN_CAM LOCK: When fitting cam lock, ensure starting position is correct before you insert connecting quickfit.

FR_SERRURE BATTEUSE: Avant d'insérer la serrure batteuse, veillez à la bonne orientation avant d'insérer le raccord rapide.

ES_CIERRE DE LA CÁMARA: Cuando instale el cierre de la cámara, asegúrese de que la posición de inicio es correcta antes de que inserte el quickfit conector.

DE_CAM-LOCK: Achten Sie bei der Montage des Cam-Locks auf die richtige Ausgangsposition, bevor Sie den Quickfit einsetzen.

IT_BLOCCAGGIO A CAMMA: Quando si monta il bloccaggio a camma, assicurarsi che la posizione iniziale sia corretta prima di inserire il montaggio rapido di collegamento.



EN_Quickfit head should be in the centre of the cam lock when the two panels are joined.

Cam lock should be inserted before quickfit.

FR_Lorsque les deux panneaux sont assemblés, la tête du raccord rapide doit reposer au centre de la serrure batteuse. Il faut insérer la serrure batteuse avant le raccord rapide.

ES_El cabezal del quickfit debe estar en el centro del cierre de la cámara cuando se unan los dos paneles.

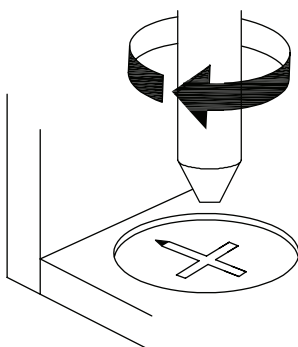
Se debe insertar el cierre de la cámara antes que el quickfit.

DE_Der Quickfit-Kopf sollte sich in der Mitte des Cam-Locks befinden, wenn die beiden Platten zusammengefügt sind.

Der Cam-Lock sollte vor dem Quickfit eingesetzt werden.

IT_La testa del montaggio rapido deve trovarsi al centro del bloccaggio a camma quando i due pannelli sono uniti.

Il Bloccaggio a Camma deve essere inserito prima del montaggio rapido.



EN_Turn cam lock clockwise to tighten.

FR_Faites tourner la serrure batteuse dans le sens des aiguilles d'une montre pour la resserrer.

ES_Gire el cierre de la cámara en sentido horario para apretarlo.

DE_Drehen Sie den Cam-Lock im Uhrzeigersinn, um ihn festzuziehen.

IT_Ruotare il bloccaggio a camma in senso orario per stringere.

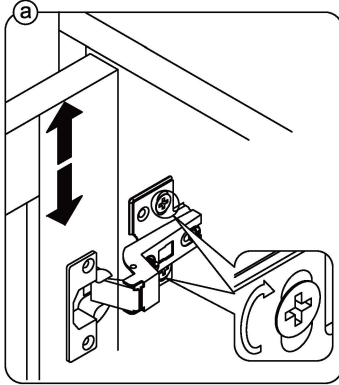
EN It may be necessary to adjust the hinges so that the doors align. Use the instructions below as a guide.

FR Il est parfois nécessaire d'ajuster les charnières pour un meilleur alignement des portes. Servez-vous des instructions ci-dessous comme guide.

ES Puede que sea necesario ajustar los quicios de forma que se alineen las puertas. Use las instrucciones que aparecen debajo como guía.

DE Möglicherweise müssen Sie die Scharniere so einstellen, dass die Türen ausgerichtet sind. Verwenden Sie die nachstehenden Anweisungen als Leitfaden.

IT Potrebbe essere necessario regolare le cerniere in modo che le porte siano allineate. Per fare ciò attenersi alle istruzioni sottostanti.



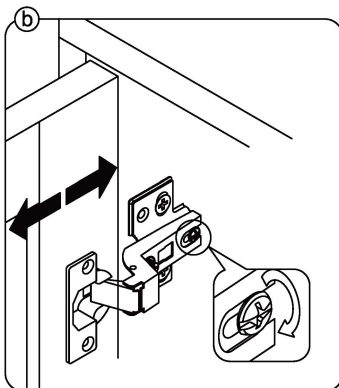
EN To adjust the door vertically loosen the screw as shown and move up and down as needed.

FR Si vous souhaitez régler la porte **verticalement**, desserrez la vis comme indiqué et déplacez la porte de haut en bas selon les besoins.

ES Para ajustar la puerta **verticalmente** afloje el tornillo tal y como se muestra y muévalo hacia arriba o hacia abajo según sea necesario.

DE Um die Tür **vertikal** auszurichten, lösen Sie die Schraube wie abgebildet und bewegen Sie sie nach Bedarf nach oben oder nach unten.

IT Per allineare la porta **verticalmente** allentare la vite come mostrato e spostarla in alto o in basso secondo necessità.



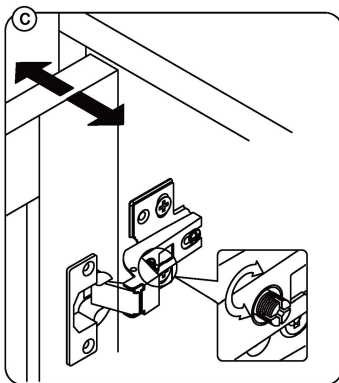
EN To adjust the gap from the door to the main frame turn the screw clockwise or anti-clockwise as needed.

FR Si vous souhaitez ajuster l'**écart** entre la porte et le cadre principal, tournez la vis dans le sens des aiguilles d'une montre ou dans le sens inverse, si nécessaire.

ES Para ajustar el **espacio** desde la puerta al marco principal, gire el tornillo en sentido horario o antihorario, según se necesite.

DE Um den **Abstand** von der Tür zum Hauptrahmen auszurichten, drehen Sie die Schraube je nach Bedarf im oder gegen den Uhrzeigersinn.

IT Per regolare lo **spazio** tra la porta e il telaio principale, avvitare o svitare la vite secondo necessità.



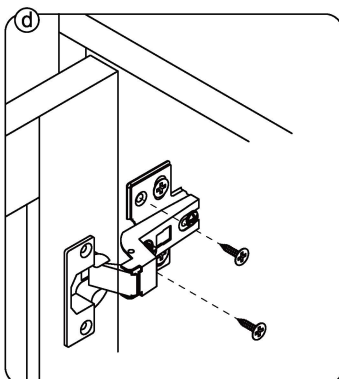
EN To adjust the door laterally adjust the screw as shown by turning clockwise or anti-clockwise.

FR Si vous souhaitez ajuster la porte **latéralement**, ajustez la vis comme indiqué en tournant dans le sens des aiguilles d'une montre ou dans le sens inverse des aiguilles d'une montre.

ES Para ajustar la puerta **lateralmente** ajuste el tornillo tal y como se muestra girándolo en sentido horario y antihorario.

DE Um die Tür **seitlich** auszurichten, stellen Sie bitte die Schraube wie abgebildet durch Drehen im oder gegen den Uhrzeigersinn ein.

IT Per allineare la porta **lateralmente** regolare la vite come mostrato, avvitandola o svitandola.



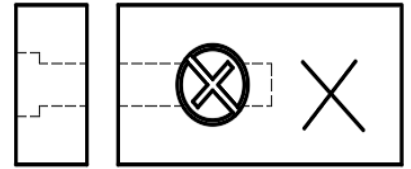
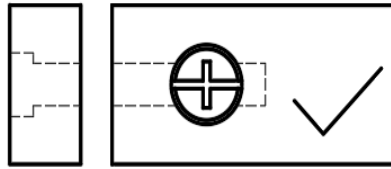
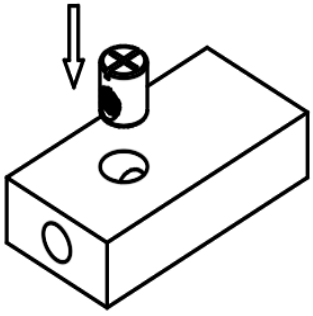
EN Please fix other screws

FR Merci de serrer les autres vis.

ES Fije los demás tornillos

DE Befestigen Sie bitte die anderen Schrauben

IT Fissare le altre viti



EN_Insert the horizontal nut into the hole, rotate the horizontal threaded hole to align with the end hole of the wooden board, as shown in Figure .Please ensure that the threaded hole of the horizontal nut is aligned with the horizontal hole at the end of the wooden board, otherwise the screw cannot be installed

DE_Setzen Sie die horizontale Mutter in das Loch ein, drehen Sie das horizontale Gewindeloch, um mit dem Endloch der Holzplatte auszurichten, wie in Abbildung gezeigt Bitte stellen Sie sicher, dass das Gewindeloch der horizontalen Mutter mit dem horizontalen Loch am Ende der Holzplatte ausgerichtet ist, sonst kann die Schraube nicht installiert werden

FR_Insérez l'écrou horizontal dans le trou, tournez le trou taraudé horizontal dans l'alignement du trou d'extrémité de la planche de bois, comme le montre la figure S'il vous plaît assurez - vous que le trou fileté de l'écrou horizontal est aligné avec le trou horizontal à l'extrémité de la planche, sinon les vis ne peuvent pas être montées

ES_Inserte la tuerca horizontal en el agujero y alinee el agujero roscado horizontal con el agujero final de la tabla, como se muestra en la figura . asegúrese de que el agujero roscado de la tuerca horizontal esté alineado con el agujero horizontal al final de la tabla, de lo contrario no se puede instalar el tornillo

IT_Inserire il dado orizzontale nel foro, ruotare il foro filettato orizzontale per allinearsi con il foro finale del pannello di legno, come mostrato in figura Assicurarsi che il foro filettato del dado orizzontale sia allineato con il foro orizzontale alla fine del pannello di legno, altrimenti la vite non può essere installata

DE: Vor dem Einbau die Schrauben in die Löcher stecken und festziehen, aber nicht bis 100%, 70% bis 80% anziehen reicht aus. Schließlich, nachdem alle Schrauben installiert sind, ziehen Sie alle Schrauben auf 100%. Wenn Sie auf diese Probleme stoßen, wie z. B. Fehlausrichtung der Löcher oder Unfähigkeit, bestimmte Teile zu installieren, überprüfen Sie bitte, ob die Schrauben korrekt verwendet werden und passen Sie die Dichtigkeit der Schrauben an.

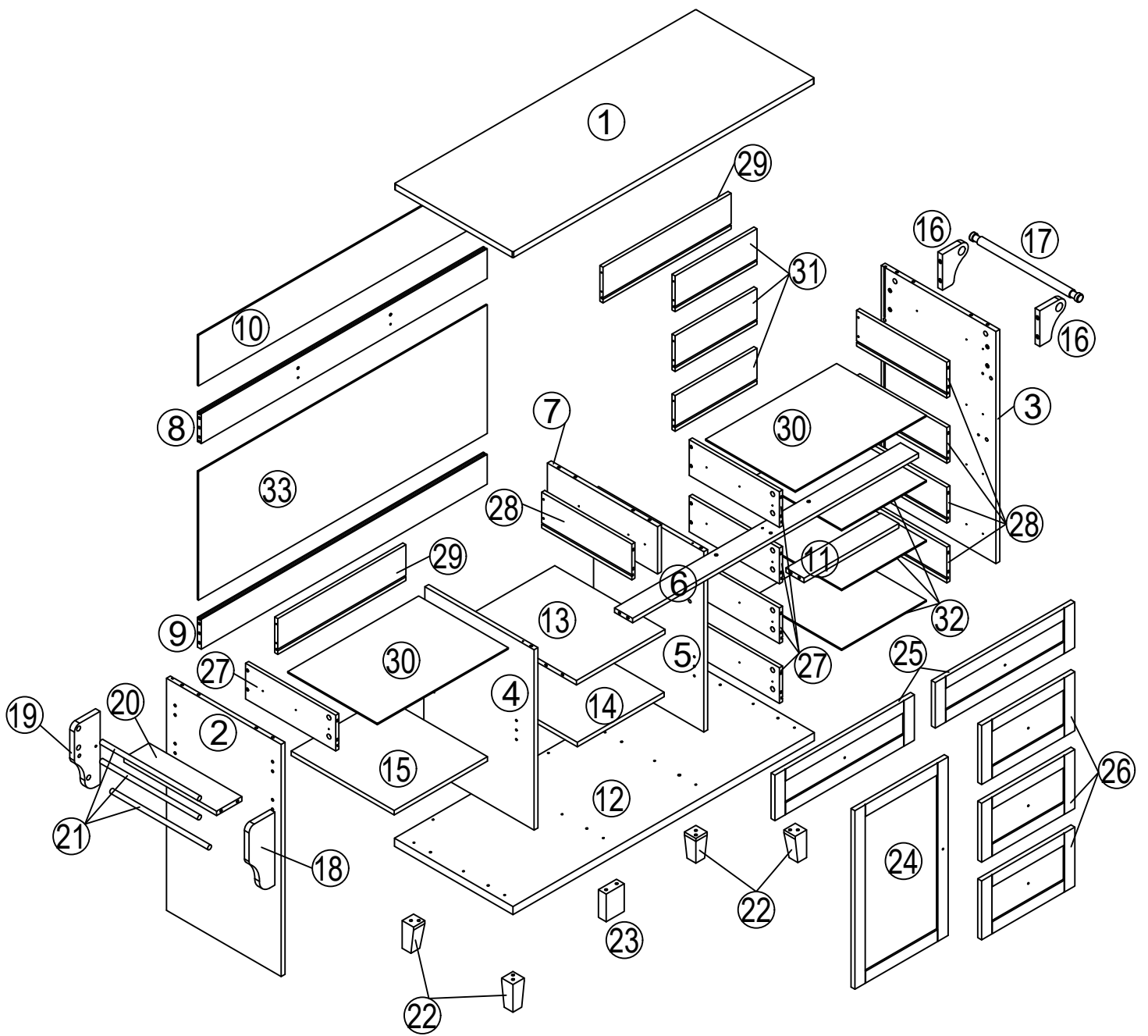
UK: Before installation, insert the screws into the holes and tighten them, but do not tighten them to 100%, 70% to 80% is sufficient. Finally, after all screws are installed, tighten all screws to 100%.

If you encounter these issues, such as if the holes cannot be aligned or some parts cannot be installed, please check if the screws are used correctly and adjust the tightness of the screws.

FR: Insérer la vis dans le trou avant la fin de l'assemblage, serrer la vis, mais ne pas serrer à 100%, 70% ~ 80% est correct. Enfin, une fois que toutes les vis sont bien serrées, toutes les vis sont serrées à 100%. Si vous rencontrez ces problèmes, par exemple si les trous ne sont pas alignés ou si certaines pièces ne peuvent pas être montées, vérifiez que les vis sont utilisées correctement et Ajustez leur serrage.

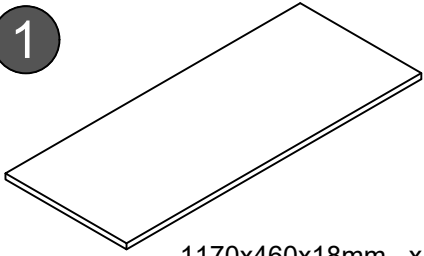
IT: Prima dell'installazione, inserire le viti nei fori e stringerle, ma non al 100%, è sufficiente stringerle al 70% - 80%. Infine, dopo aver installato tutte le viti, stringere tutte le viti al 100%. Se riscontri problemi come disallineamenti dei fori o difficoltà nell'installare alcuni componenti, verifica che le viti siano utilizzate correttamente e regola la tensione delle viti.

ES: Antes de la instalación, coloque los tornillos en los agujeros y apriéte los, pero no al 100%; apretar al 70% - 80% es suficiente. Finalmente, después de haber instalado todos los tornillos, apriete todos los tornillos al 100%. Si se encuentra con problemas como desalineación de los agujeros o dificultad para instalar ciertas piezas, verifique que los tornillos se estén utilizando correctamente y ajuste la tensión de los tornillos.



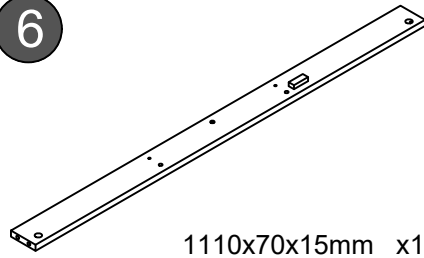
N620P193130

1



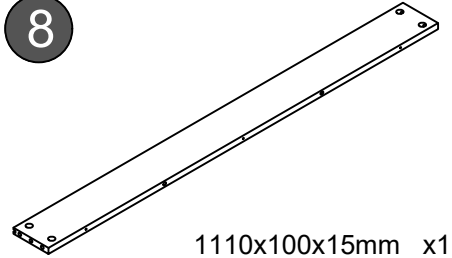
1170x460x18mm x1

6



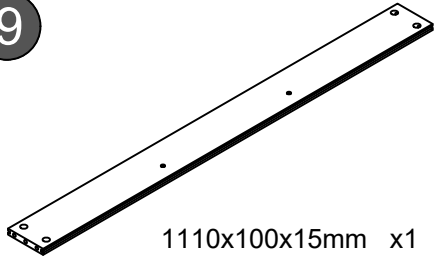
1110x70x15mm x1

8



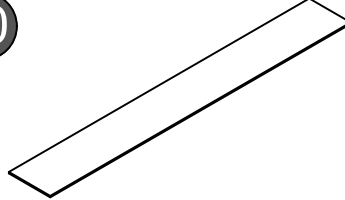
1110x100x15mm x1

9



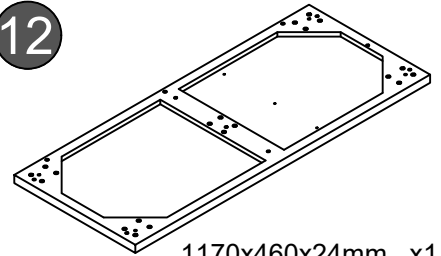
1110x100x15mm x1

10



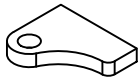
1121x170x5mm x1

12



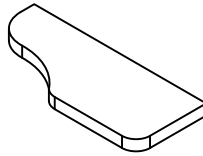
1170x460x24mm x1

16



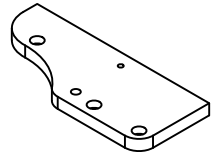
120x100x18mm x2

18



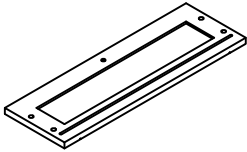
245x100x15mm x1

19



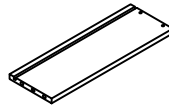
245x100x15mm x1

25



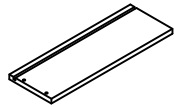
541x153x15mm x2

27



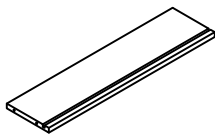
345x120x12mm x6

28



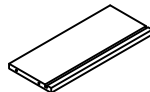
345x120x12mm x6

29



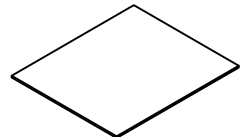
497x120x12mm x2

31



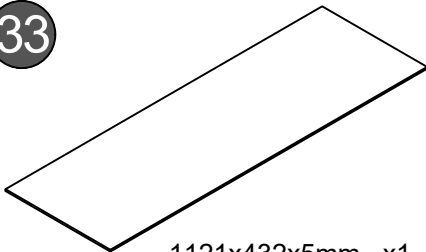
318x120x12mm x3

32



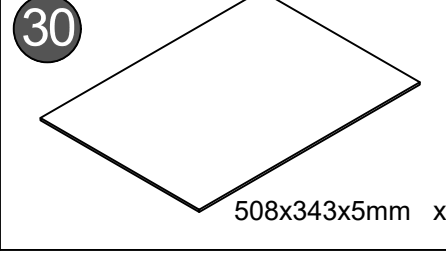
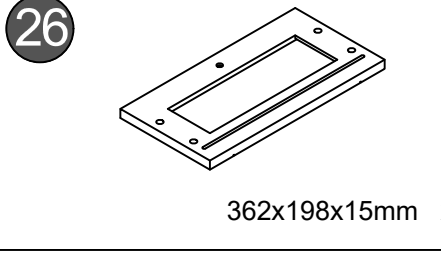
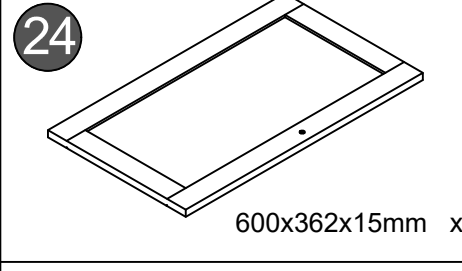
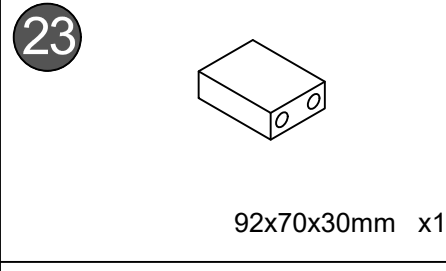
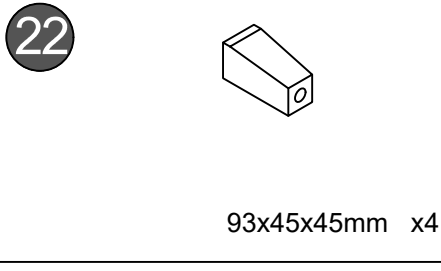
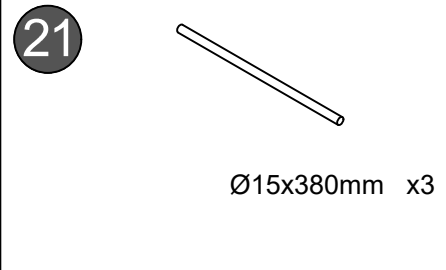
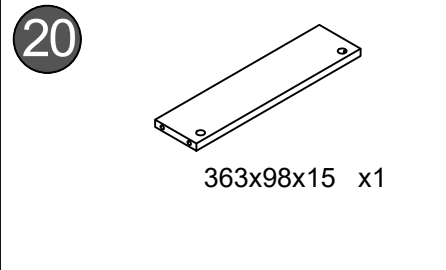
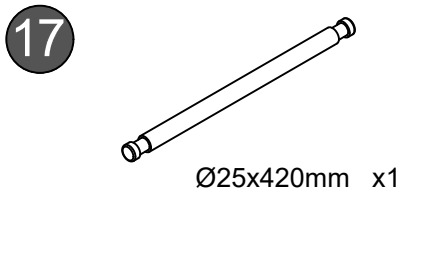
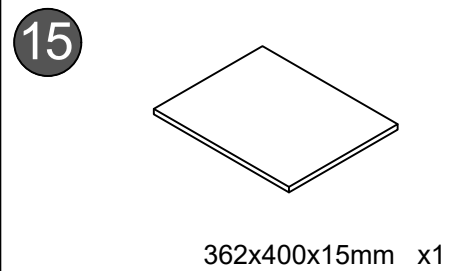
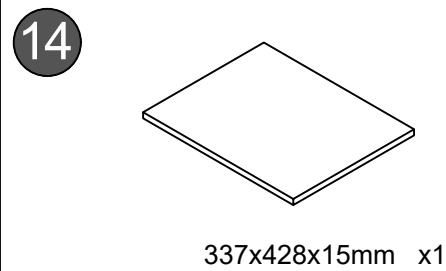
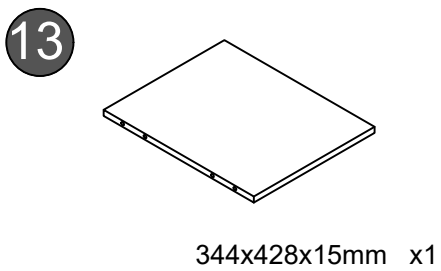
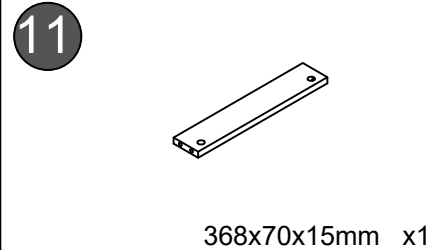
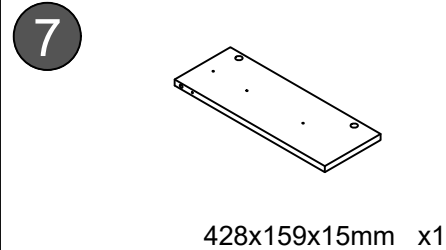
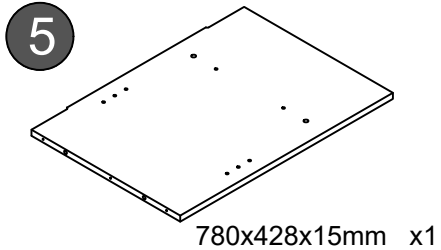
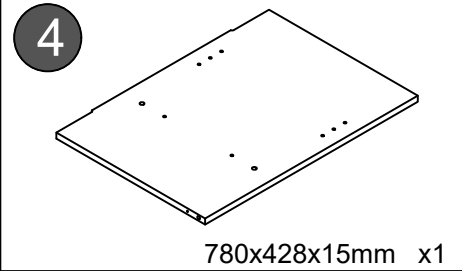
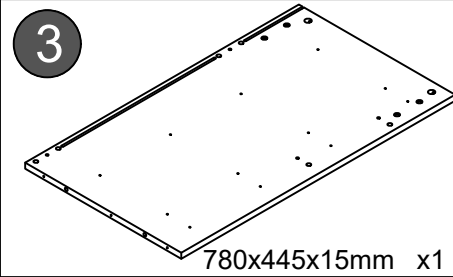
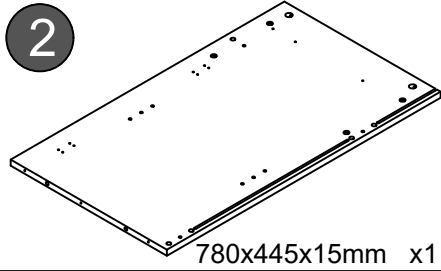
329x343x5mm x3

33


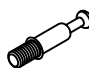






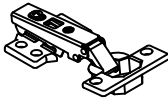














1121x432x5mm x1

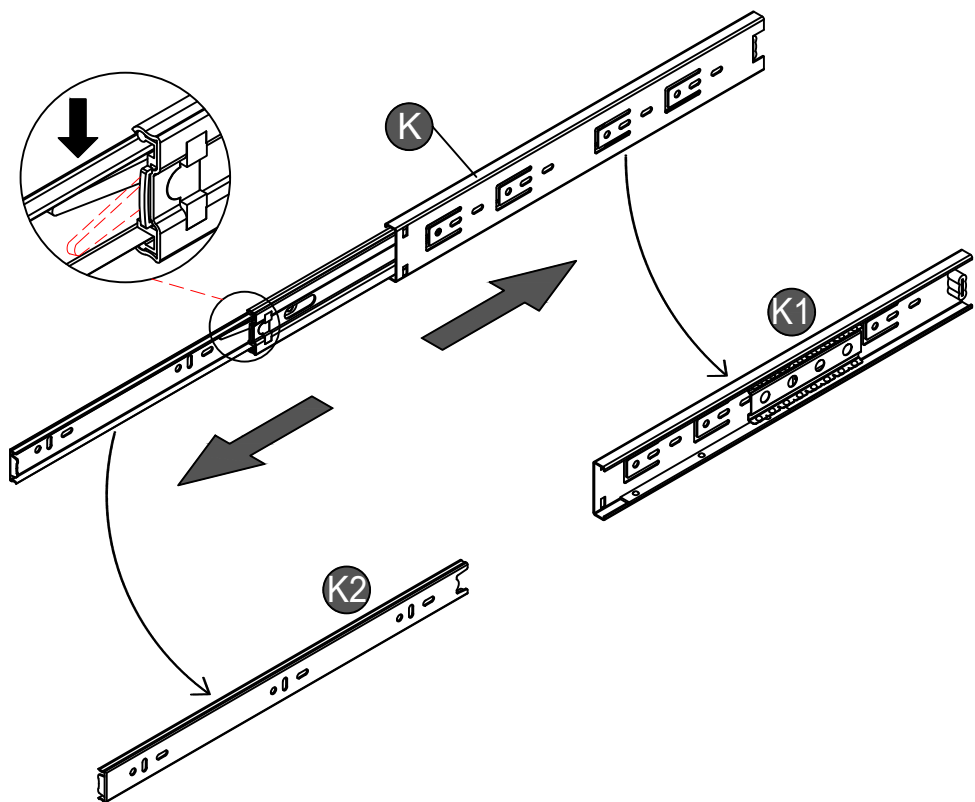
N620P193131



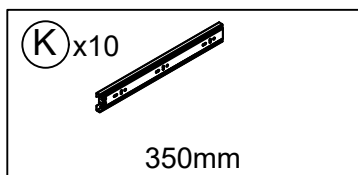
N620P193131

<p>(A) x43</p>  <p>8x30mm</p>	<p>(B) x45</p>  <p></p>	<p>(C) x45</p>  <p></p>	<p>(D) x4</p>  <p></p>
<p>(E) x15</p>  <p>4x50mm</p>	<p>(F) x25</p>  <p>4x35mm</p>	<p>(G) x6</p>  <p></p>	<p>(H) x6</p>  <p>4x16mm</p>
<p>(I) x2</p>  <p></p>	<p>(J) x12</p>  <p>3.5x14mm</p>	<p>(K) x10</p>  <p>350mm</p>	<p>(L) x62</p>  <p>3.0x12mm</p>
<p>(M) x8</p>  <p></p>	<p>(N) x8</p>  <p>6x32mm</p>	<p>(O) x6</p>  <p>6X90mm</p>	<p>(P) x6</p>  <p></p>
<p>(Q) x6</p>  <p></p>	<p>(R) x1</p>  <p></p>	<p>(S) x2</p>  <p></p>	<p>(T) x3</p>  <p></p>
<p>(U) x20</p>  <p>6x12mm</p>			

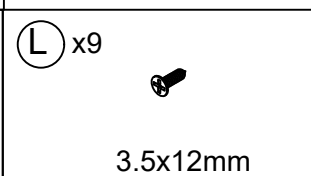
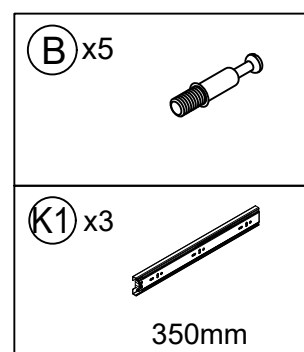
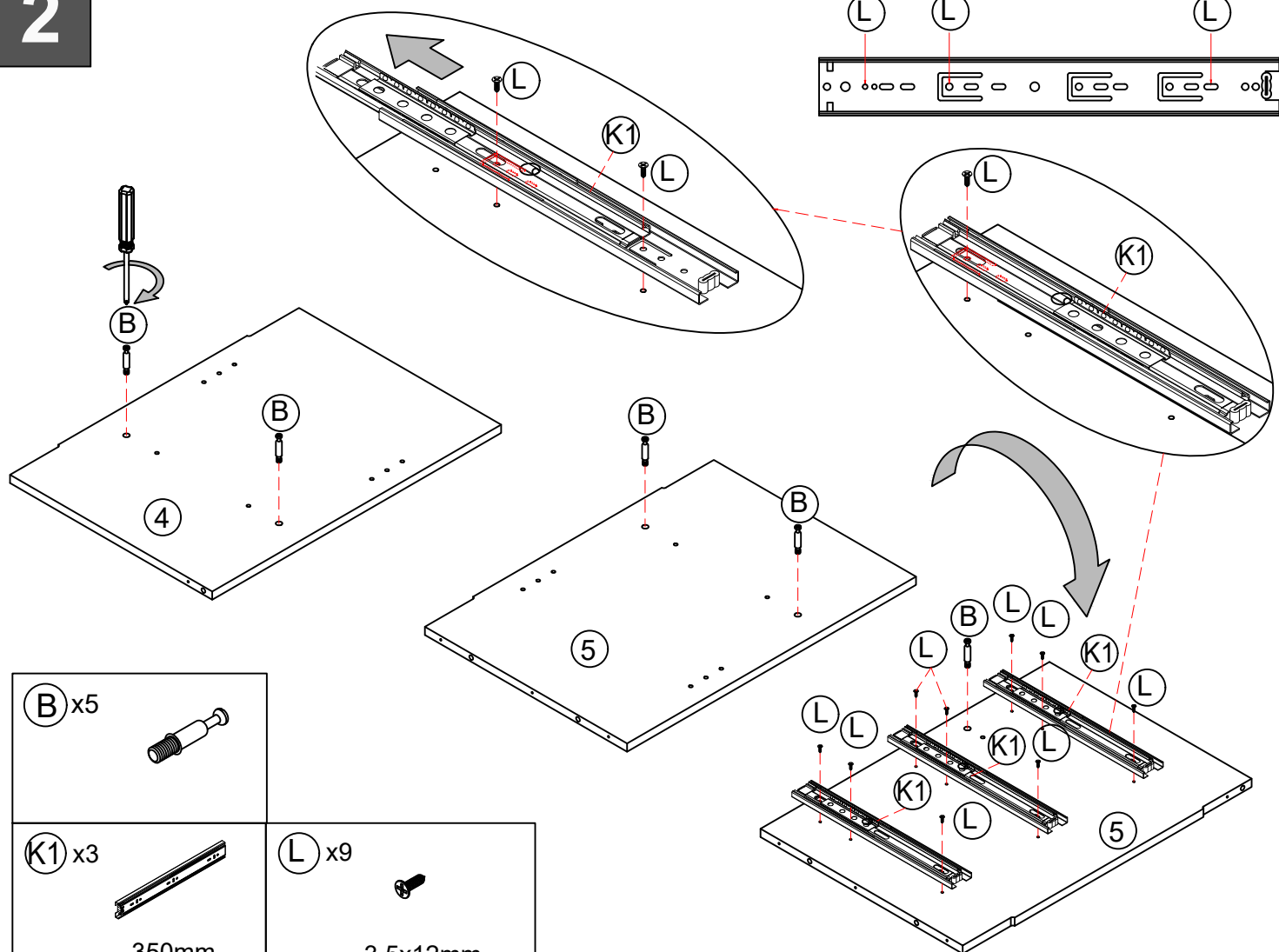
1



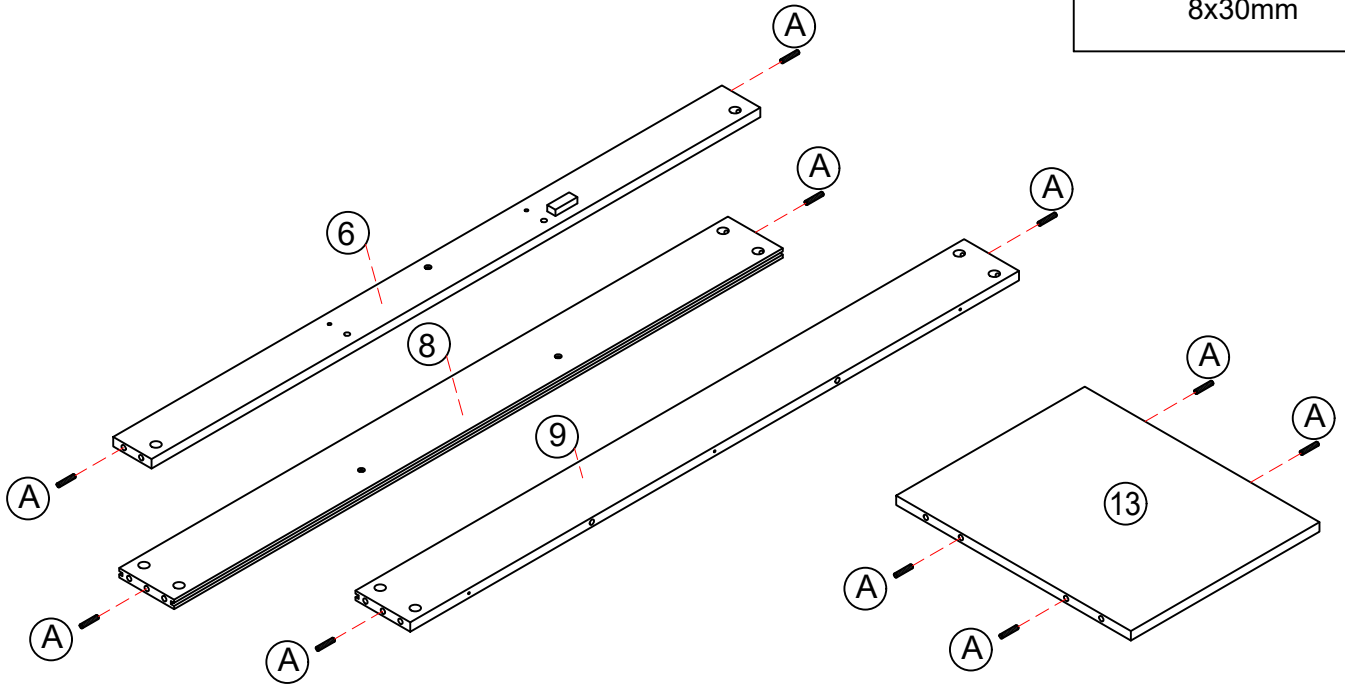
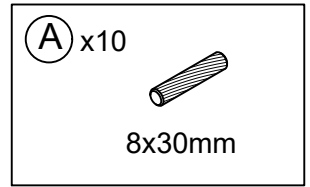
DE: K in K1 und K2 aufteilen
UK: Split K into K1 and K2
FR: Diviser K en K1 et K2
IT: Dividere K in K1 e K2
ES: Dividir K en K1 y K2



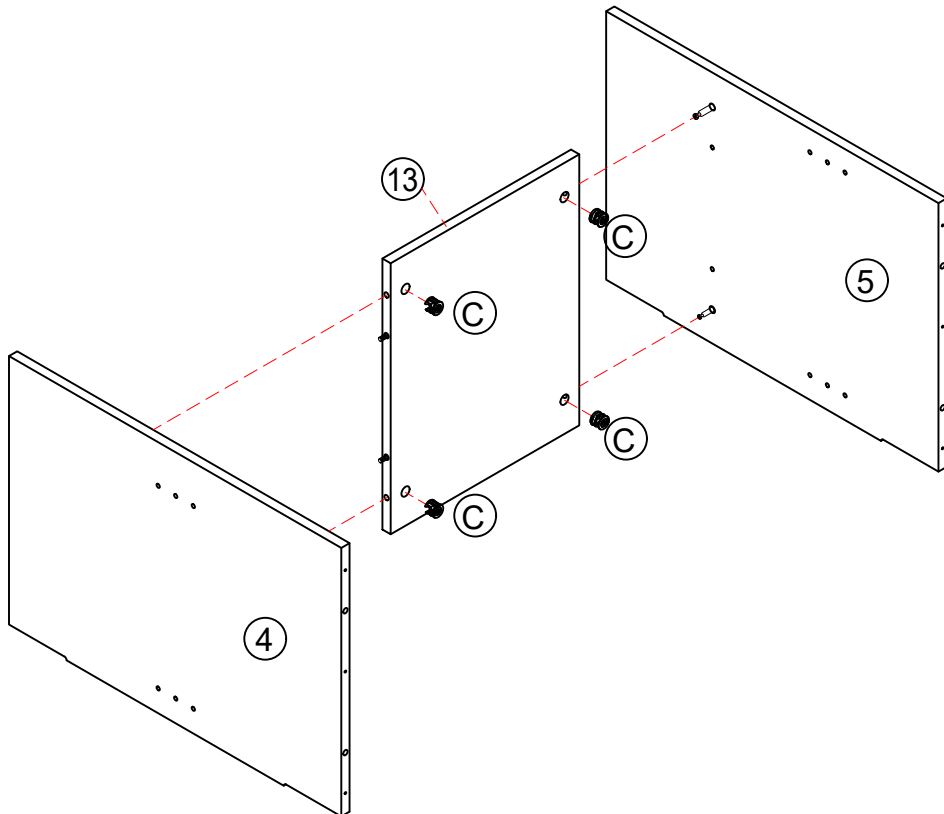
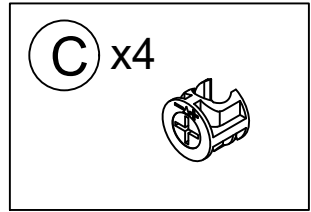
2



3

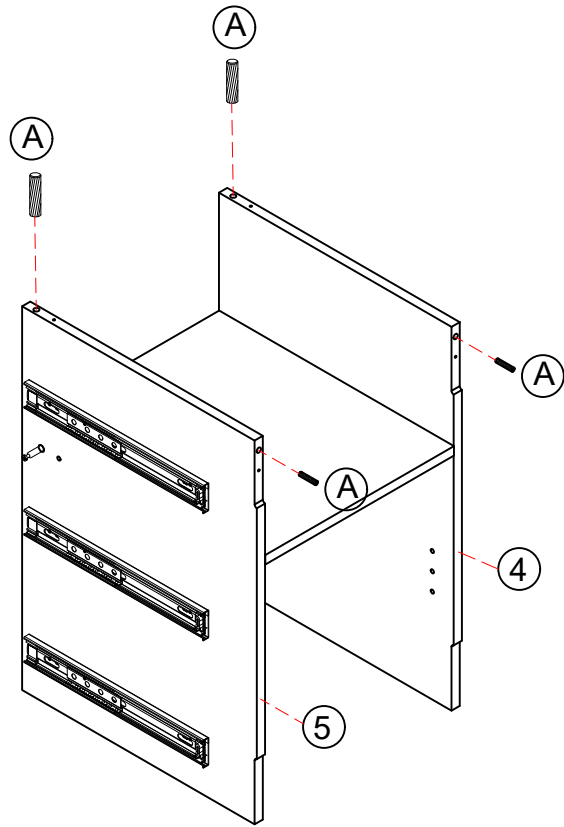
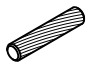


4



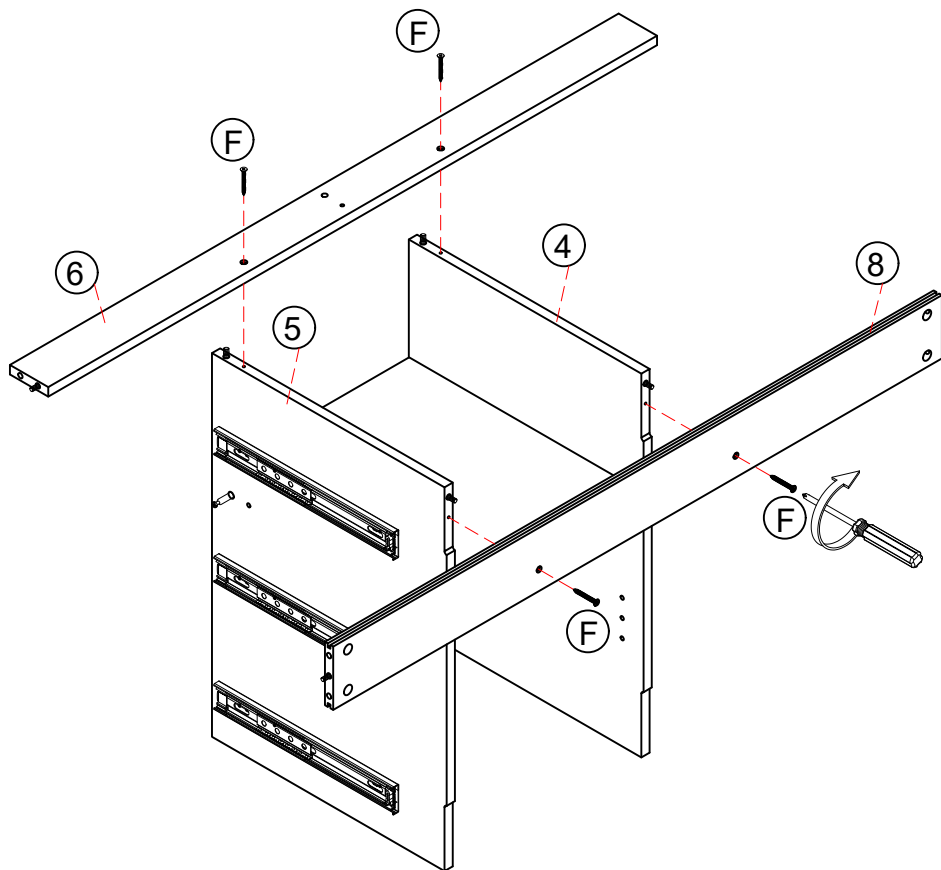

5

(A) x4
8x30mm



6

(F) x4
4x35mm

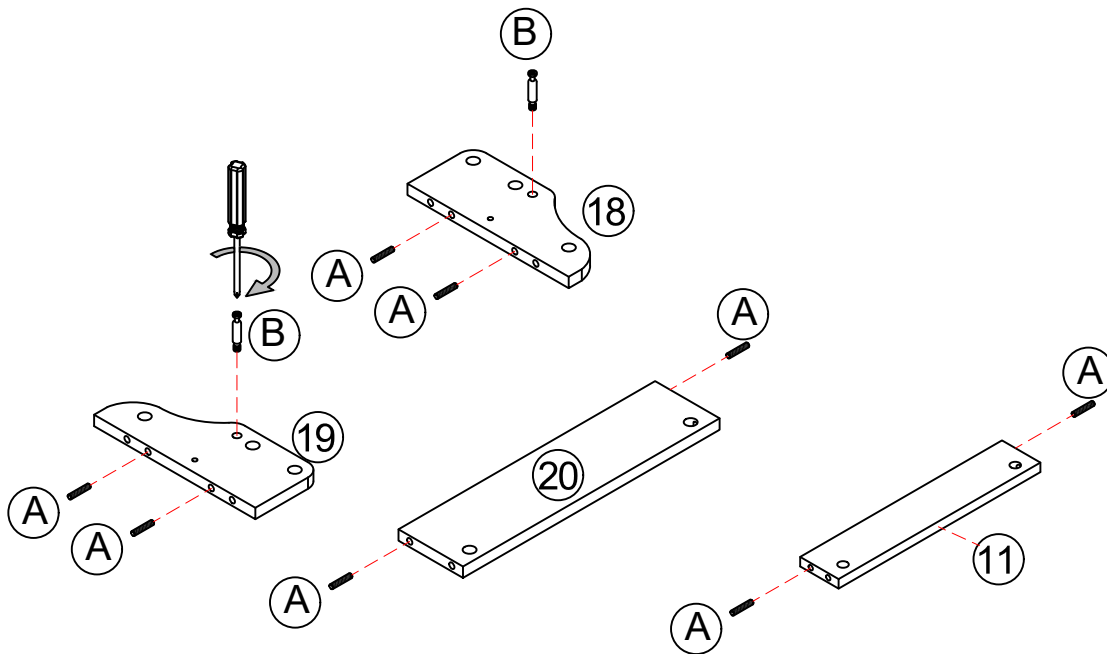
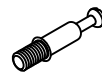


7

(A) x8

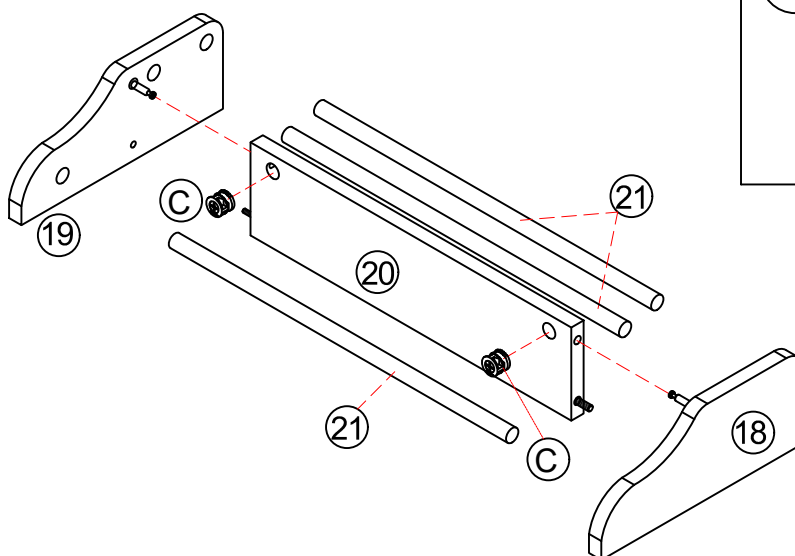


(B) x2

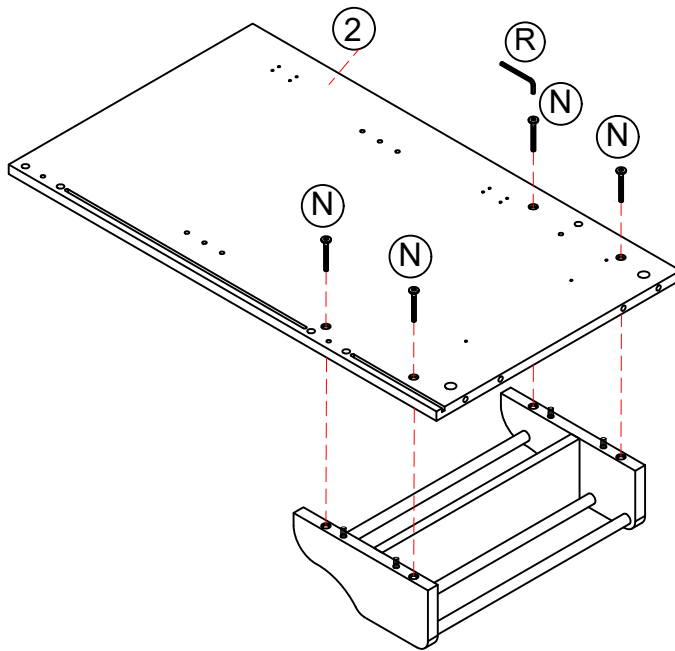
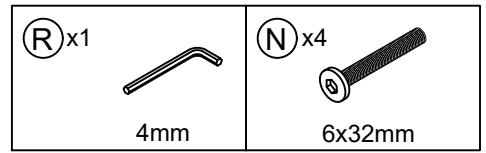


8

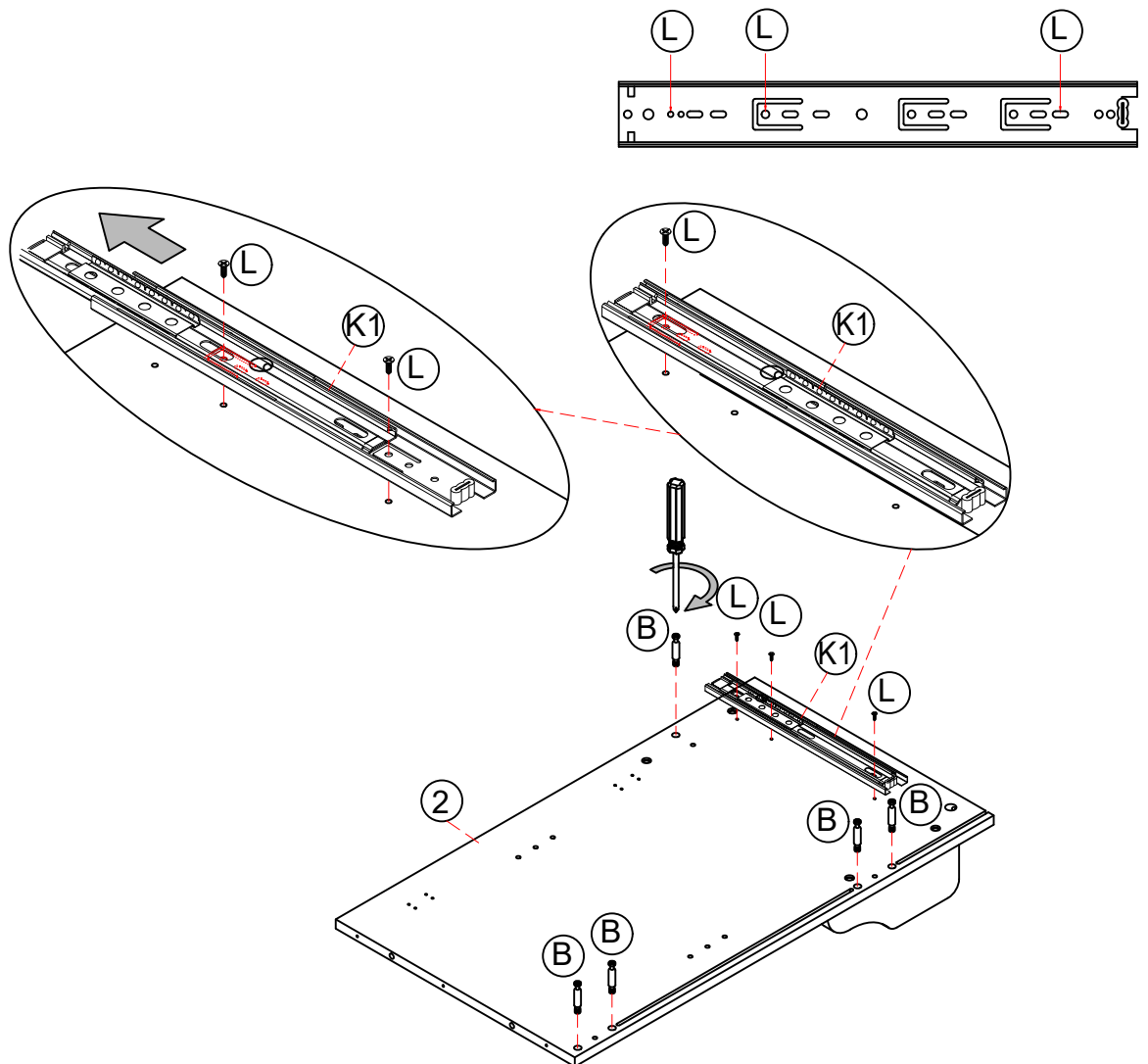
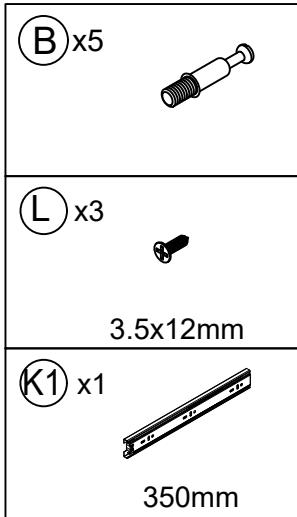
(C) x2



9

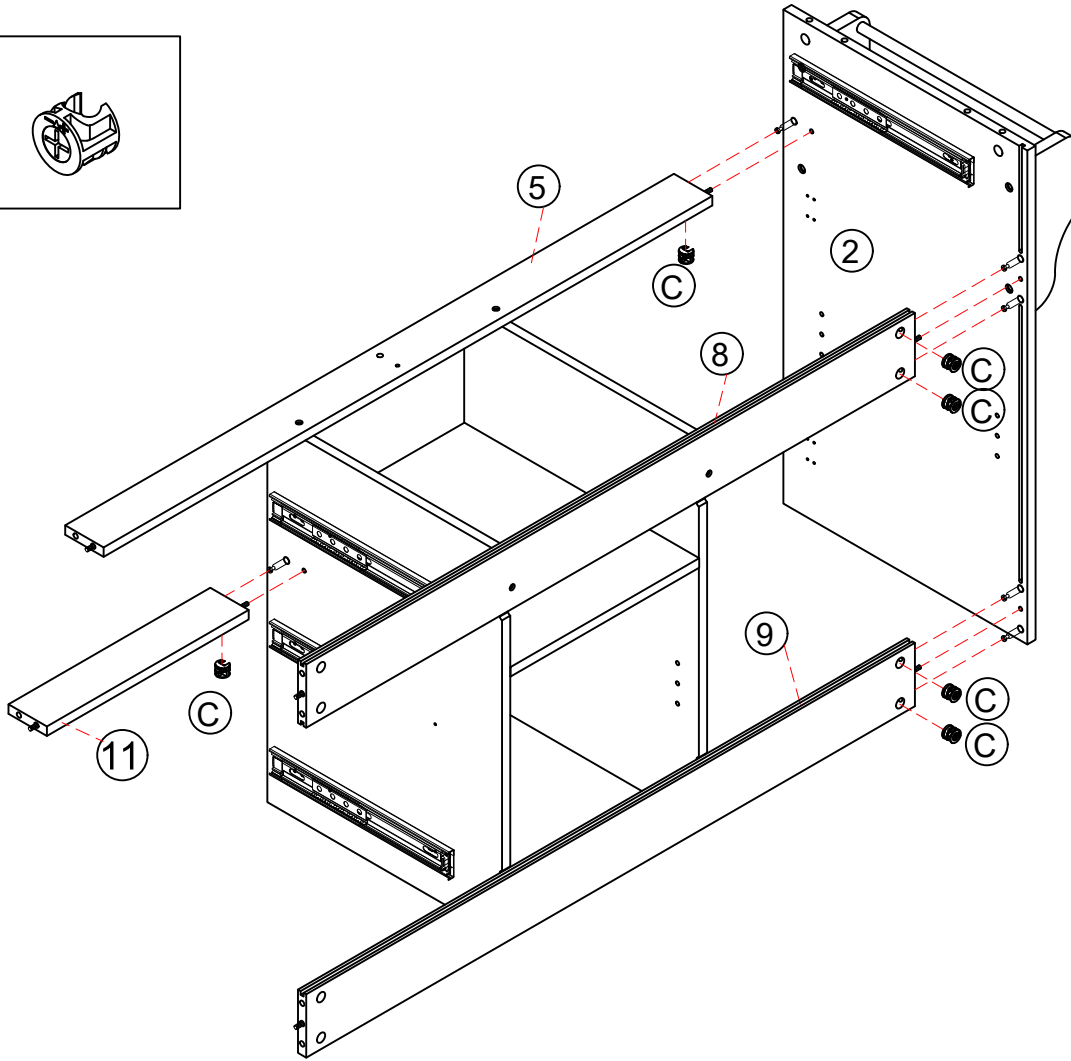


10

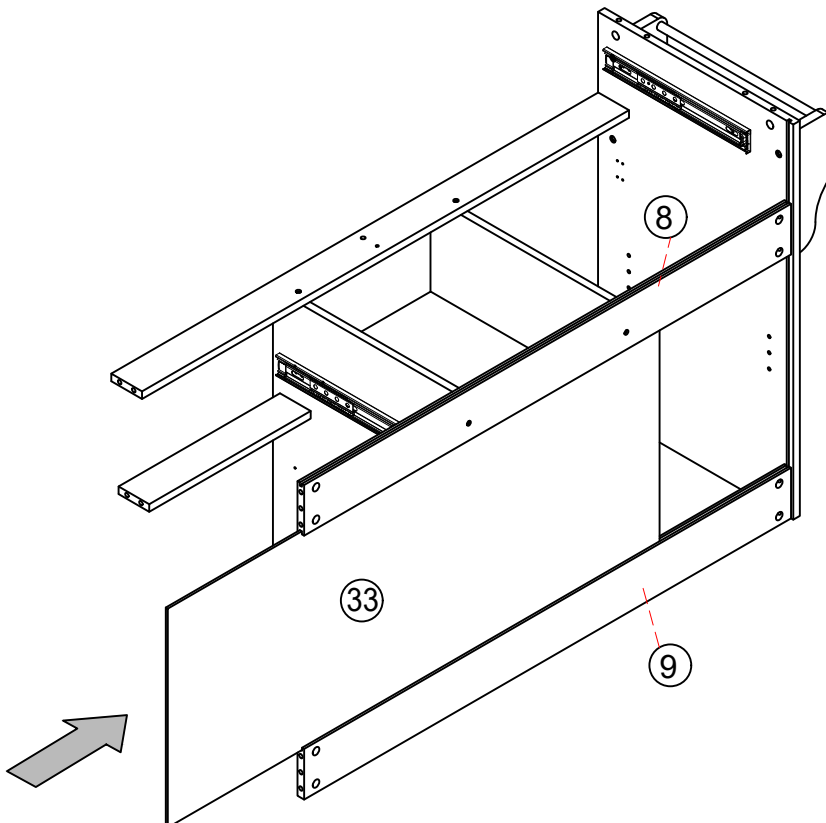


11


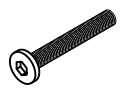
C x6

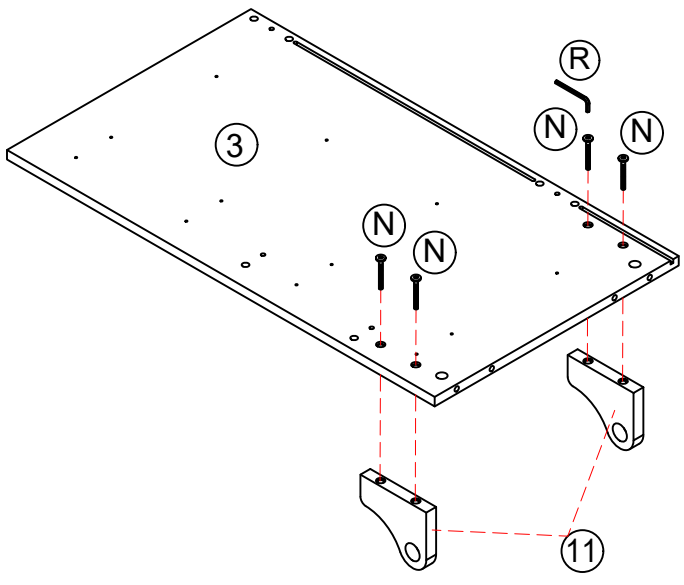


12

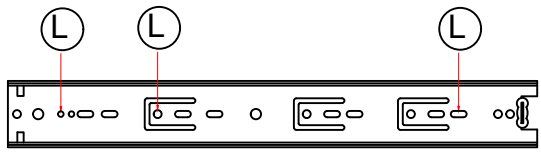


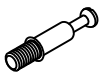
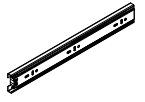

13

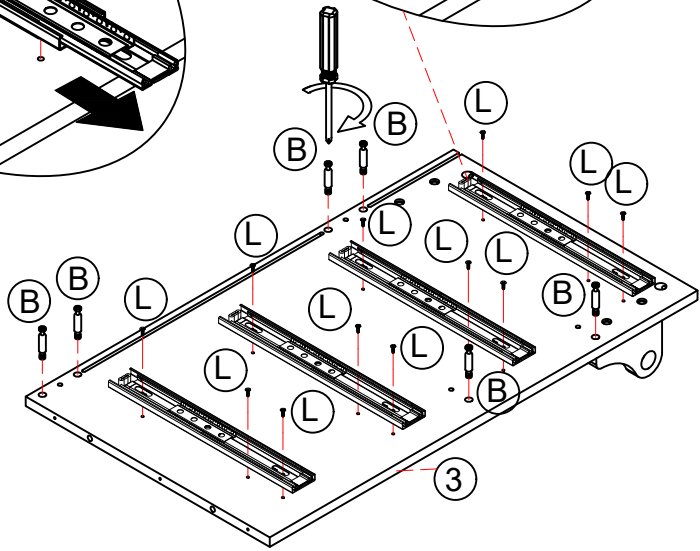
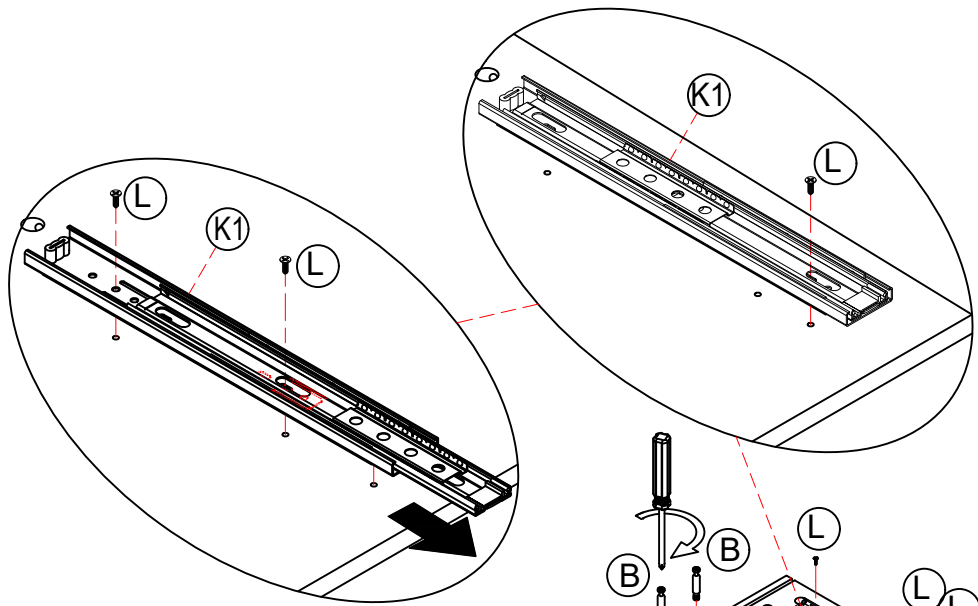
- | | |
|--|--|
| <p>(R) </p> <p>Allen Key x1</p> | <p>(N) </p> <p>6*32mm Bolt x4</p> |
|--|--|



14

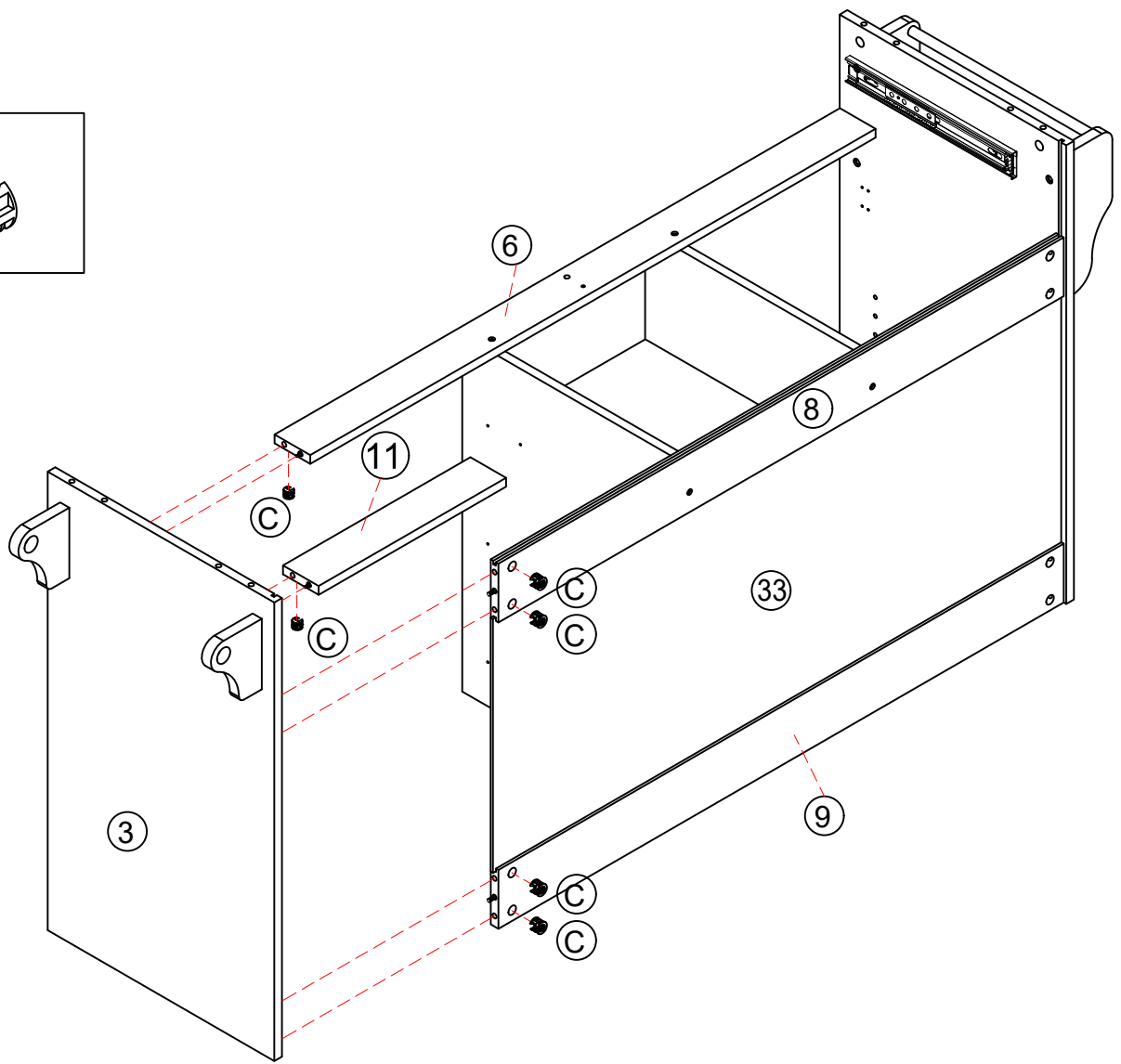
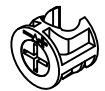


- | |
|--|
| <p>(B) x6 </p> |
| <p>(K1) x4 </p> <p>350mm</p> |
| <p>(L) x12 </p> <p>3.5x12mm</p> |



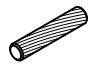
15

(C) x6

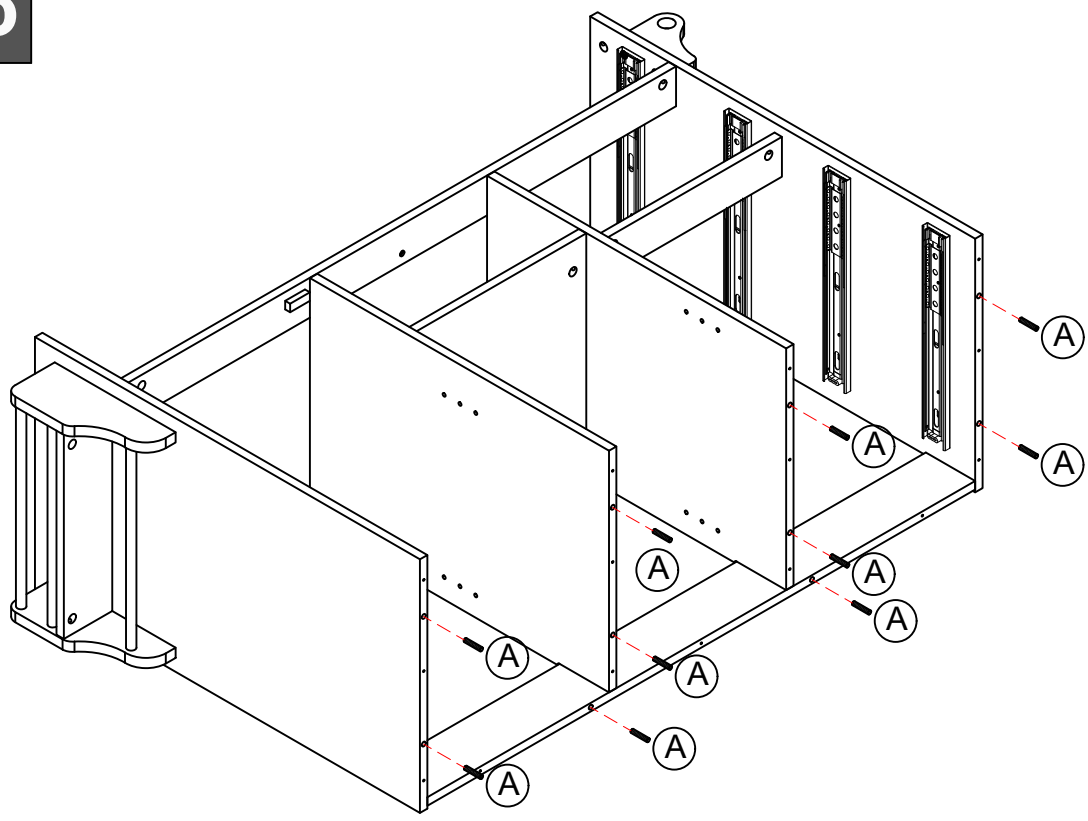


16


(A) x10

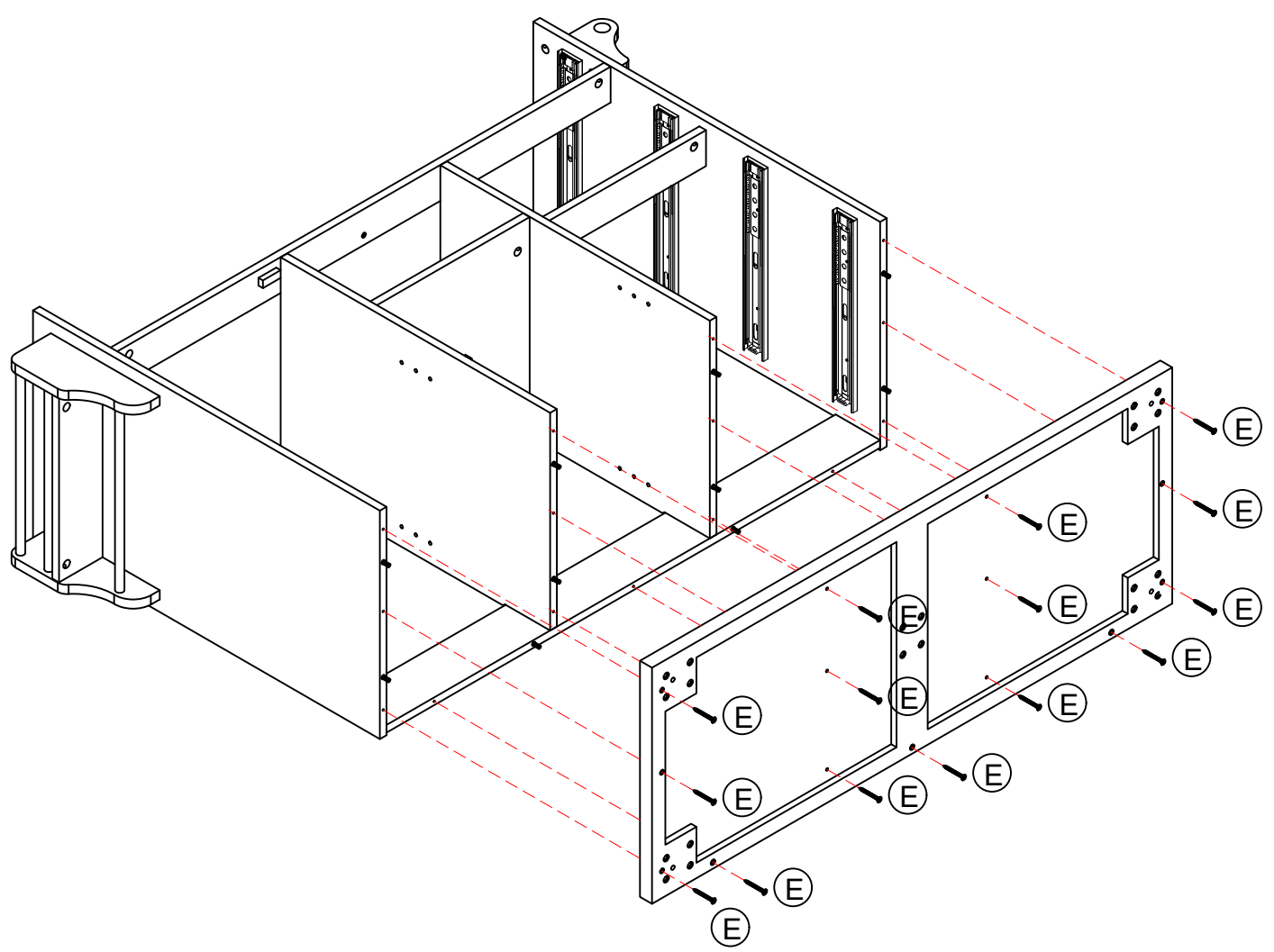


8x30mm

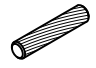


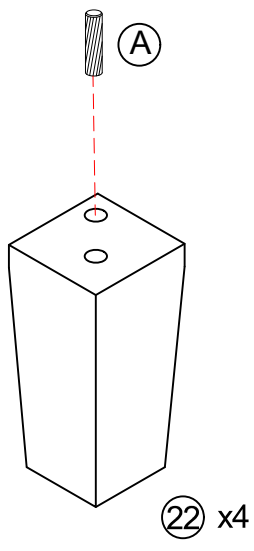
17

Ⓔ x15

4x50mm

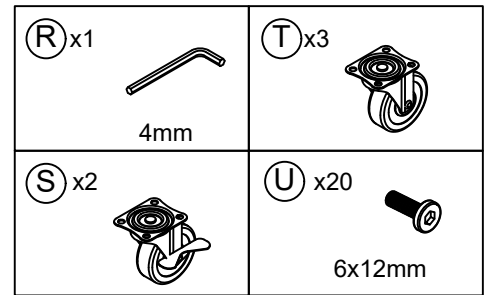
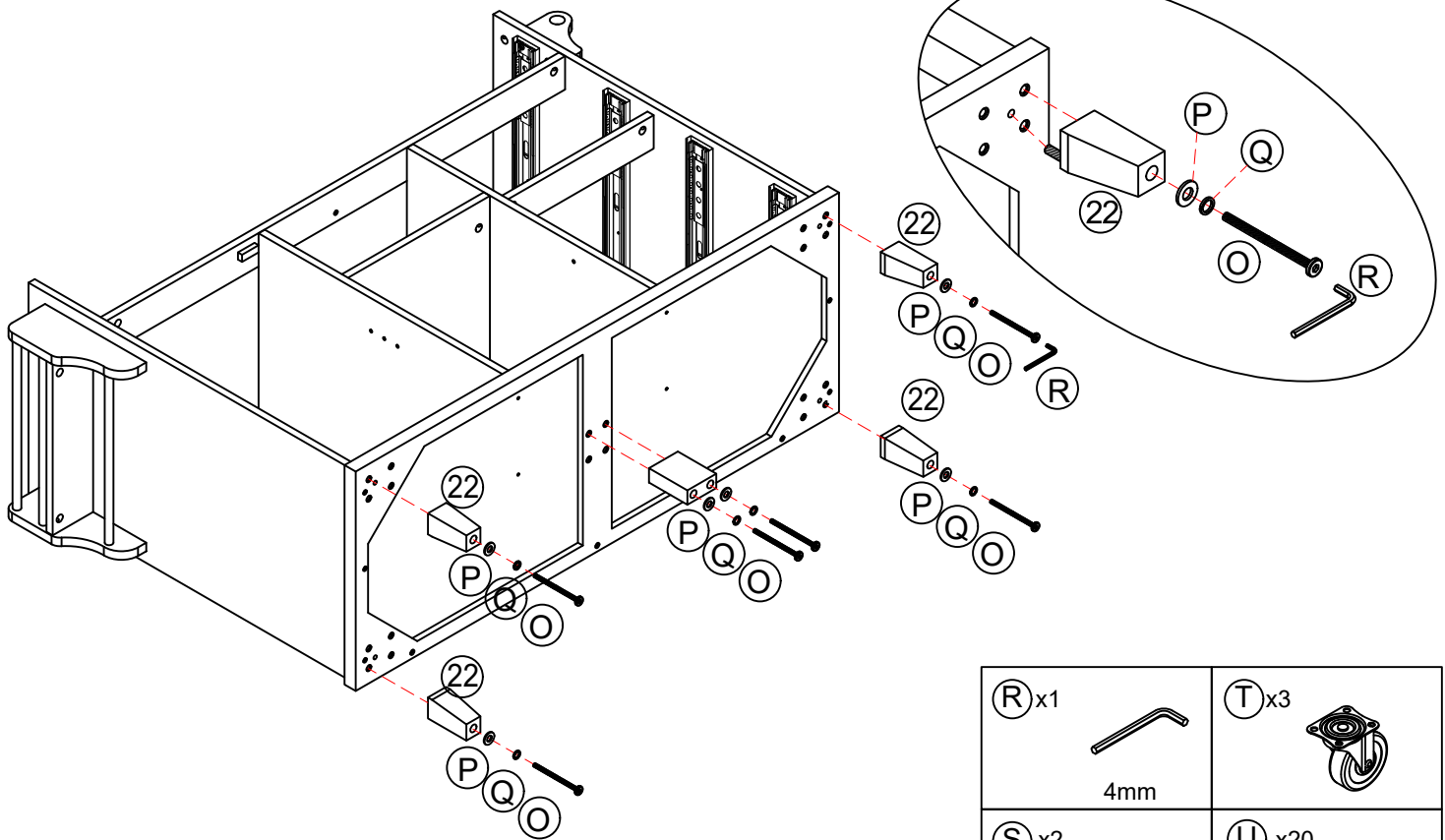
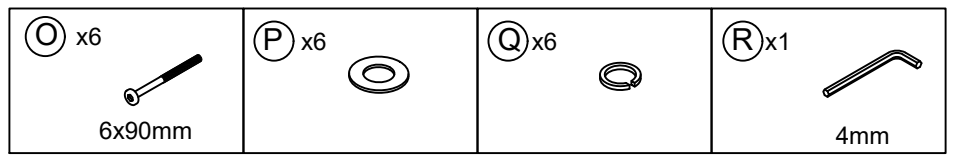


18

Ⓐ x4

8x30mm



22 x4



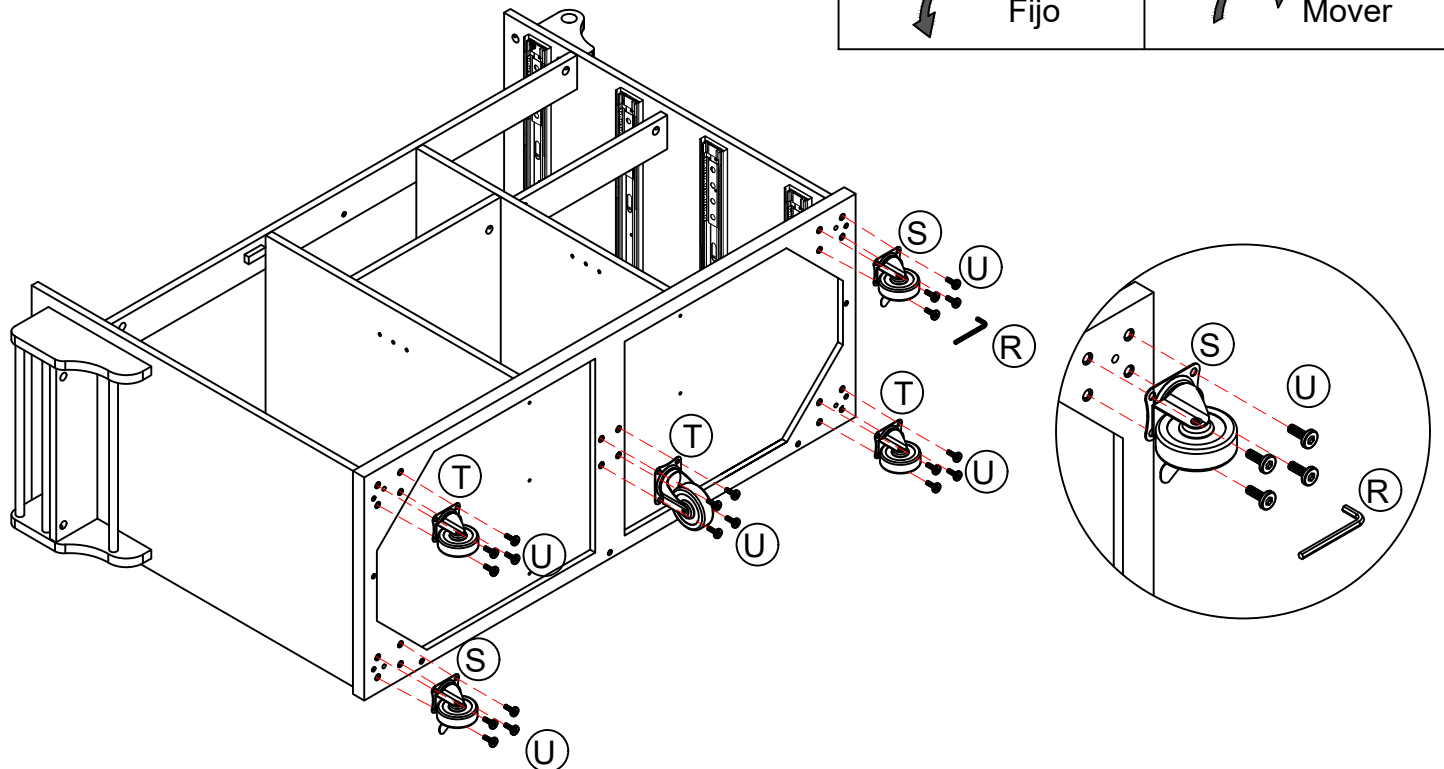
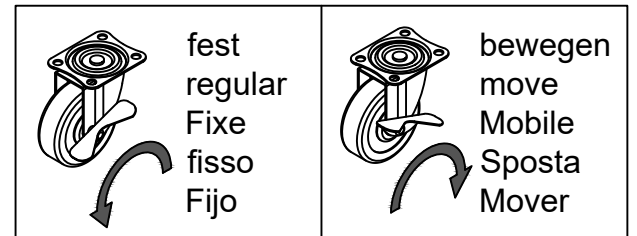
DE: Wählen Sie die Installation von Massivholzfüßen oder -rädern entsprechend den Nutzungsanforderungen.

UK: Choose to install solid wood feet or wheels according to usage requirements.

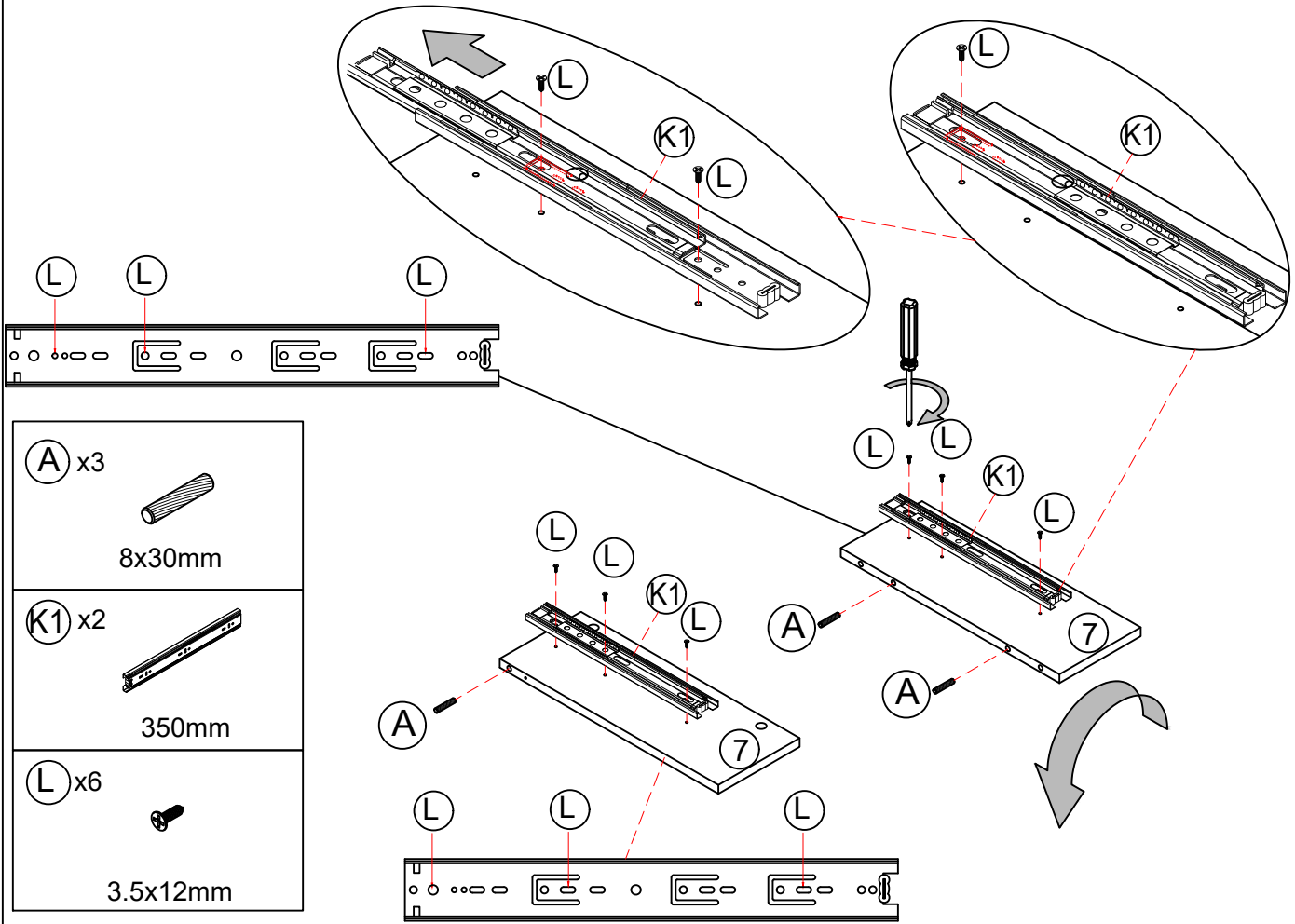
FR: Choisissez d'installer des pieds en bois massif ou d'installer des roues en fonction des besoins d'utilisation.

IT: Scegliere di installare piedi o ruote in legno massello in base ai requisiti di utilizzo.

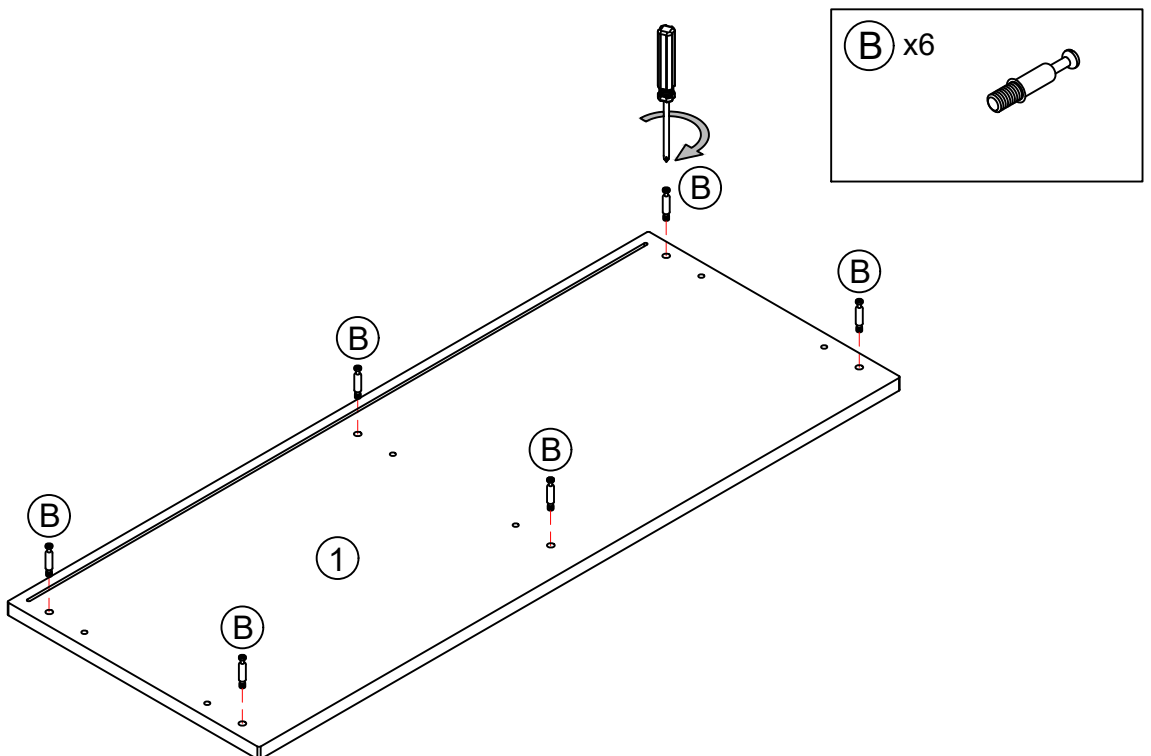
ES: Elija instalar pies o ruedas de madera maciza de acuerdo con los requisitos de uso.



20

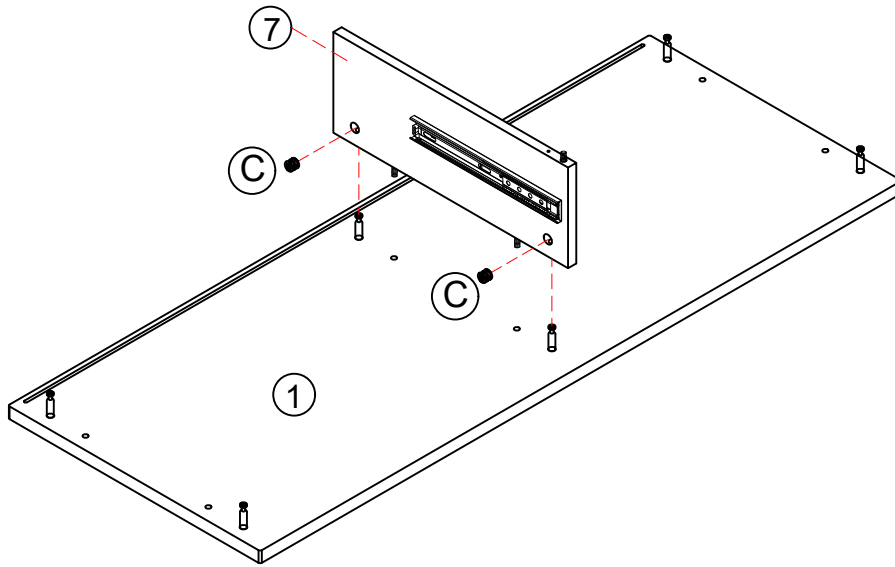
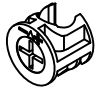


21



22

Ⓒ x2

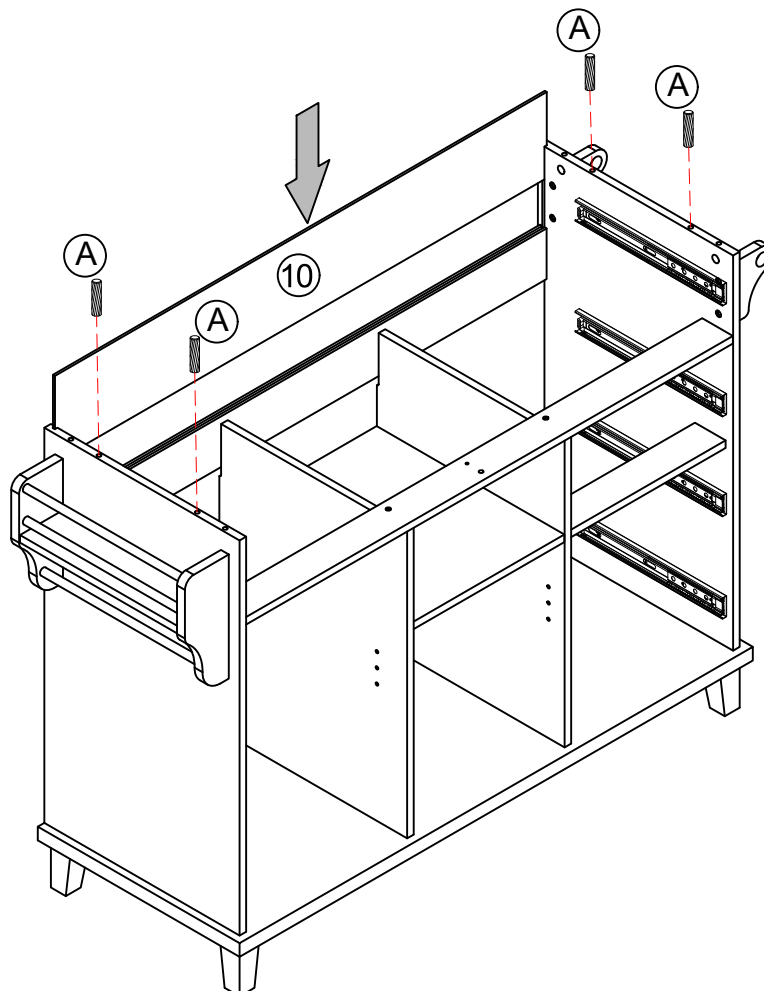


23

Ⓐ x4



8x30mm



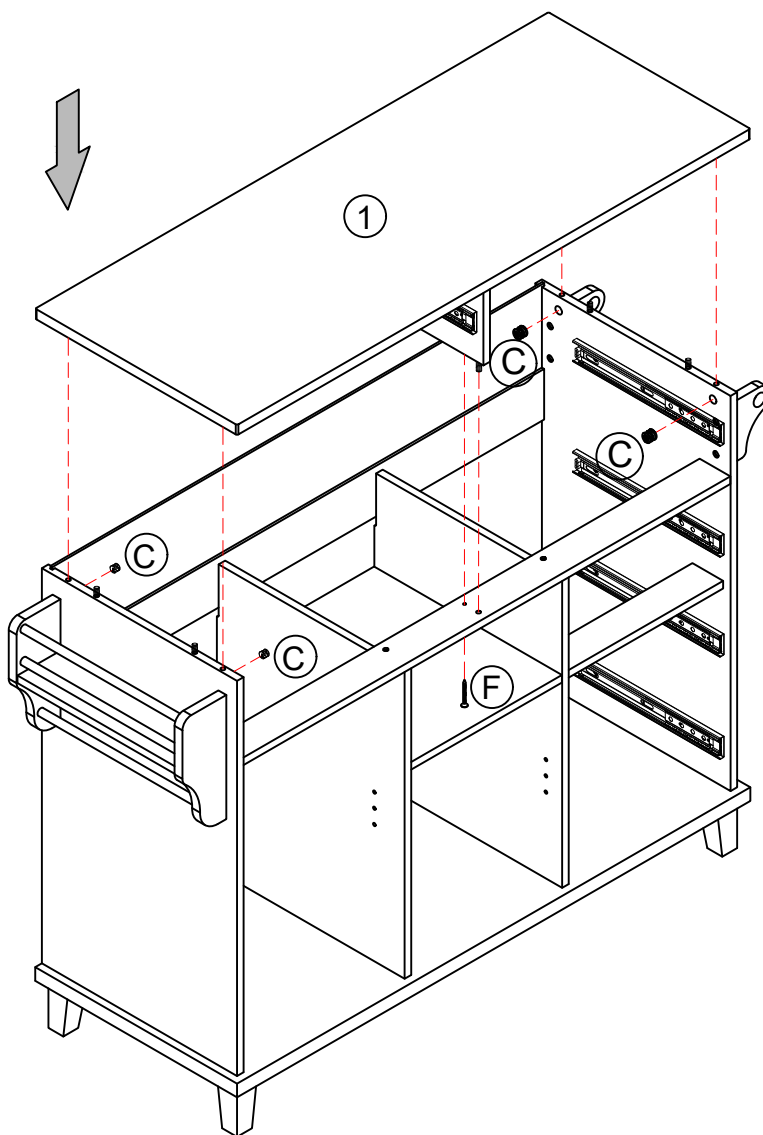
Ⓒ x4



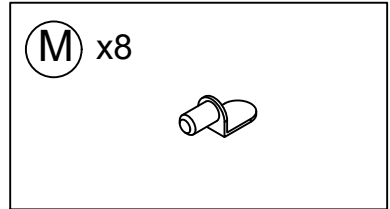
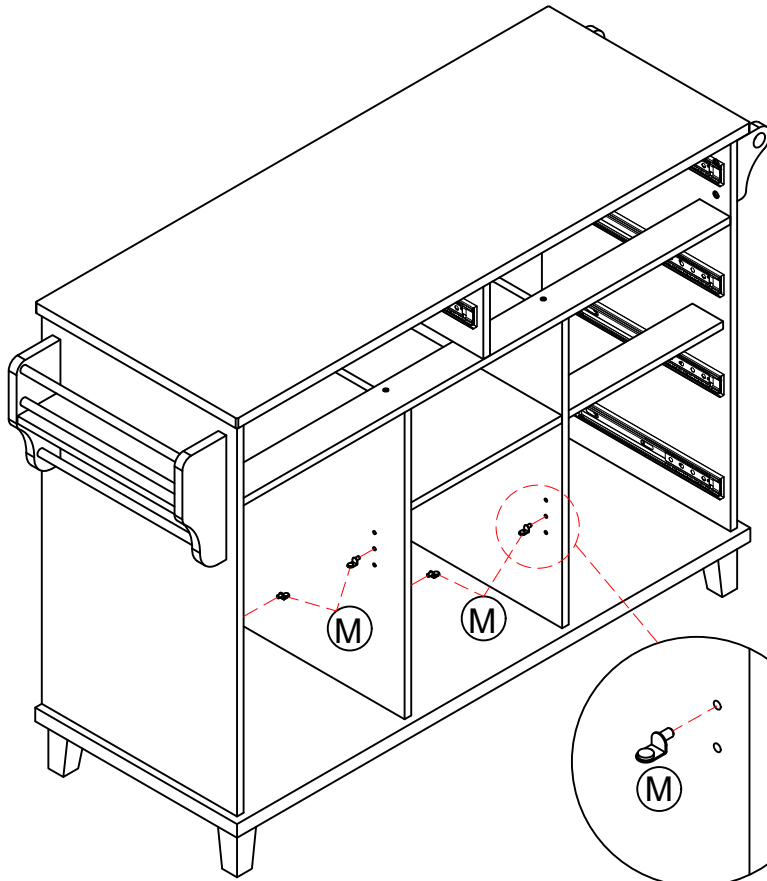
Ⓕ x1



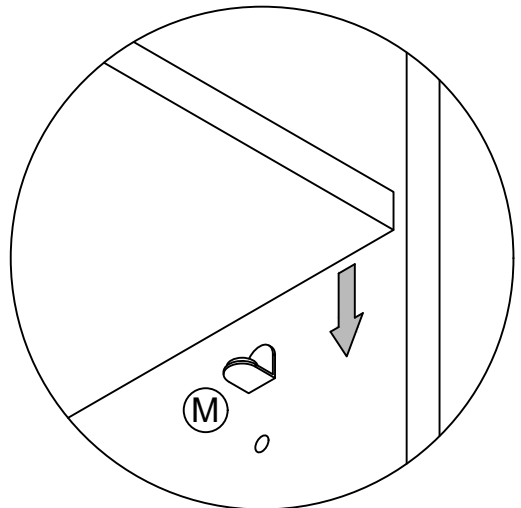
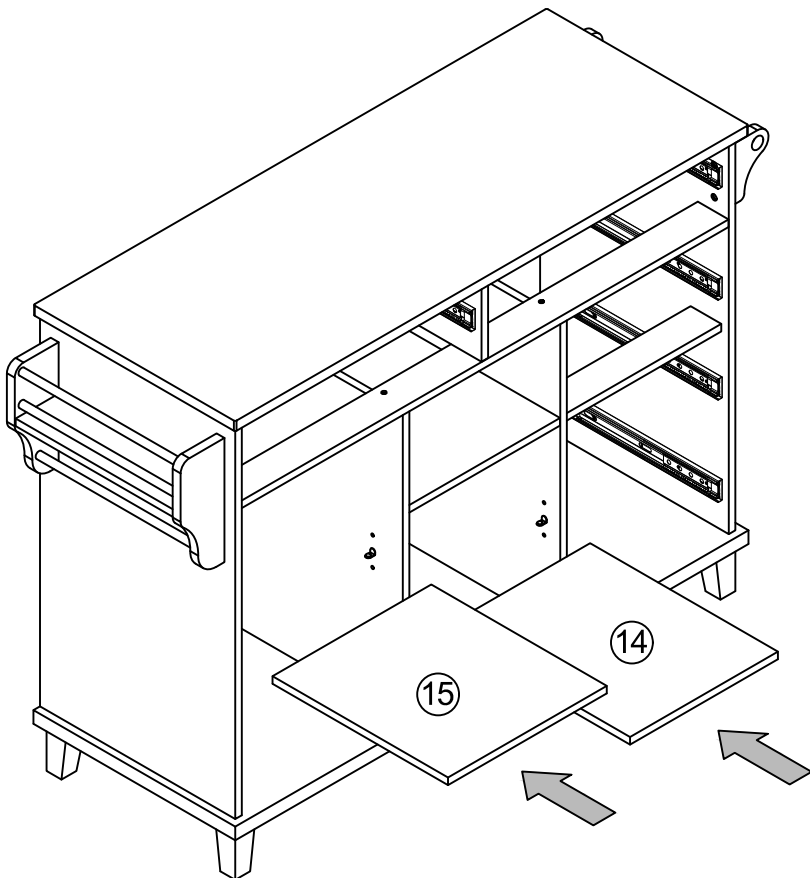
4x35mm



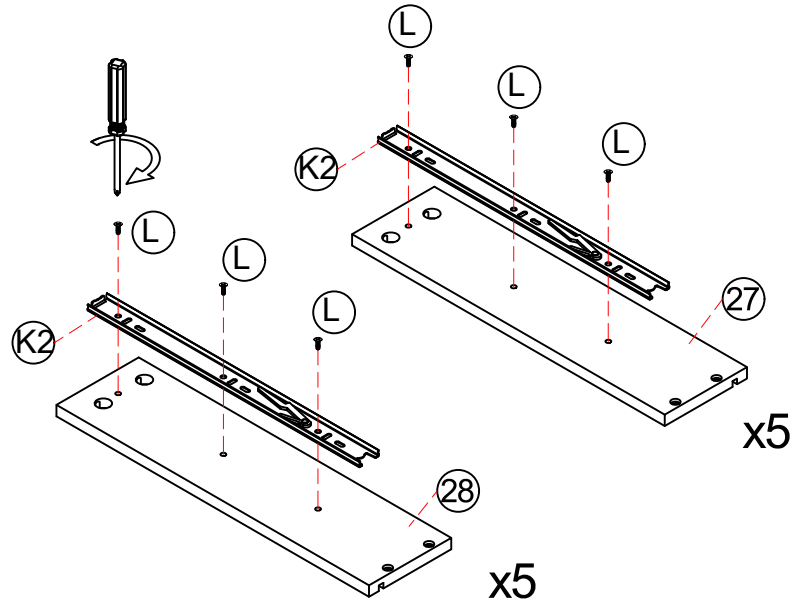
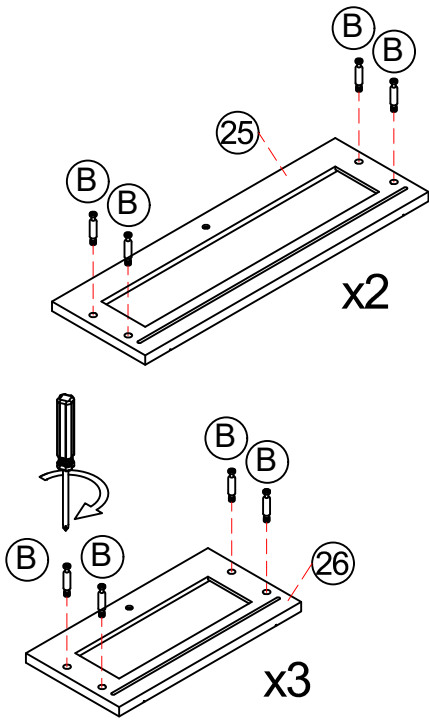
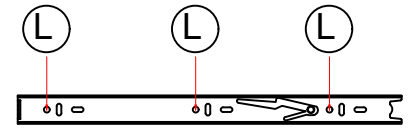
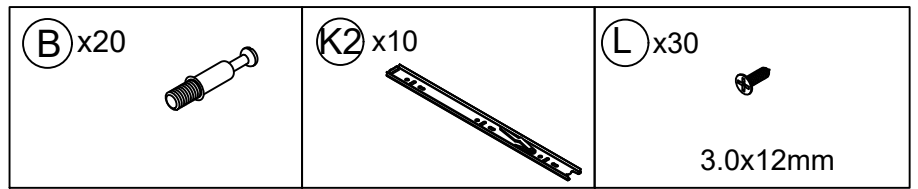
25



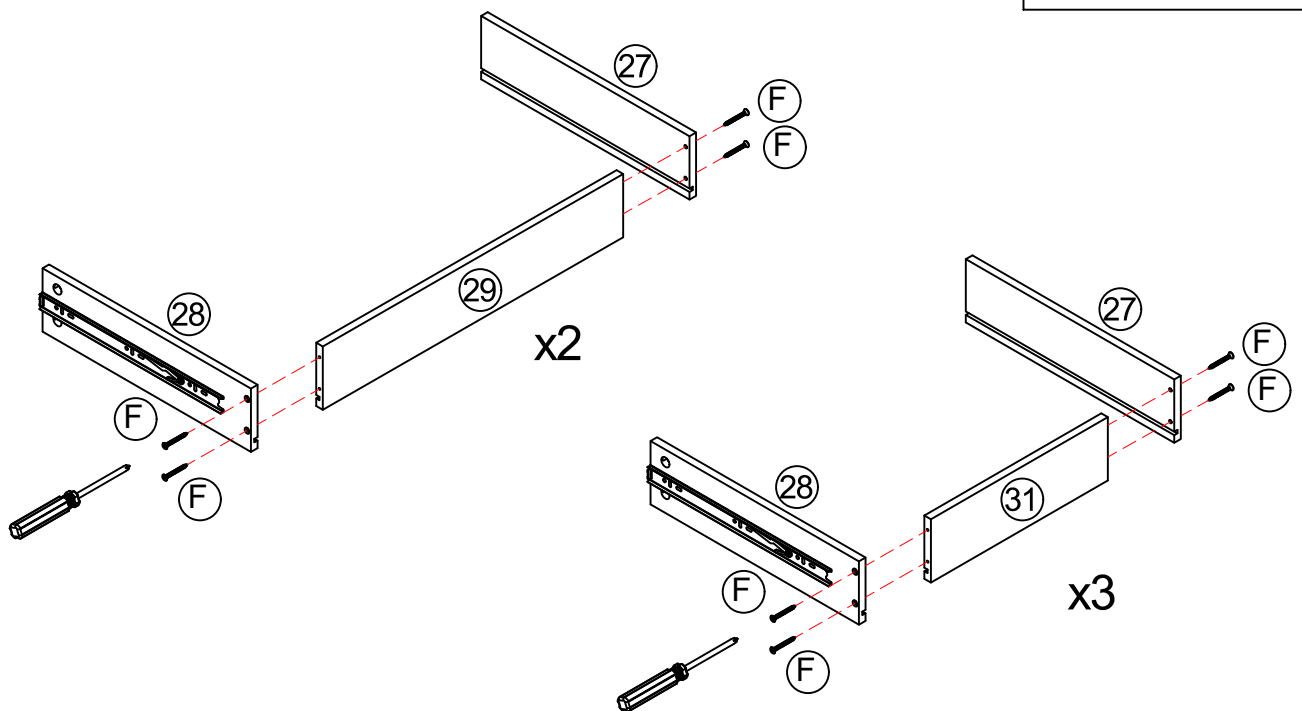
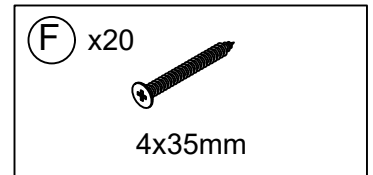
26



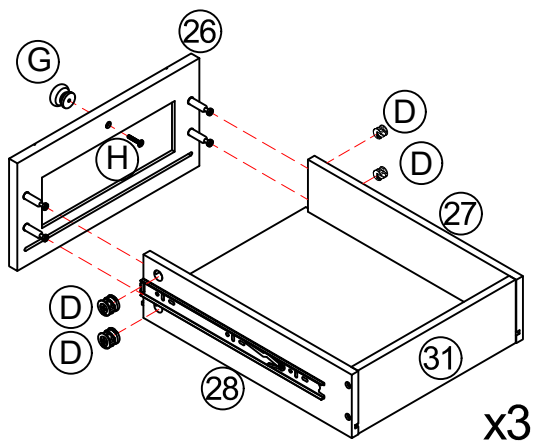
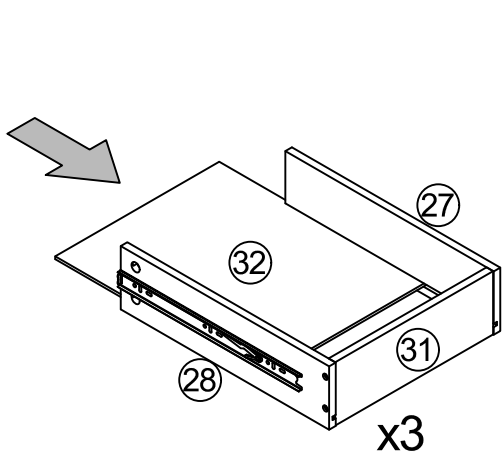
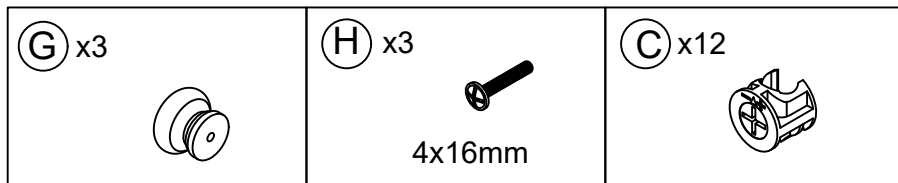
27



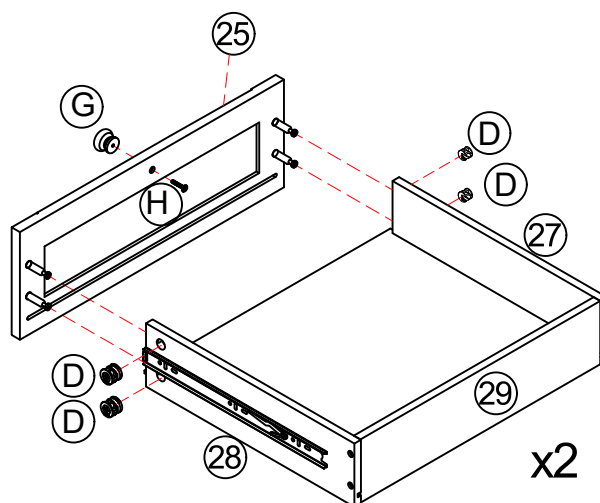
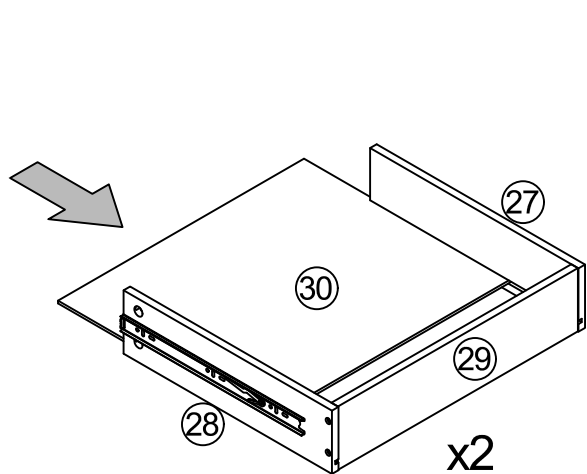
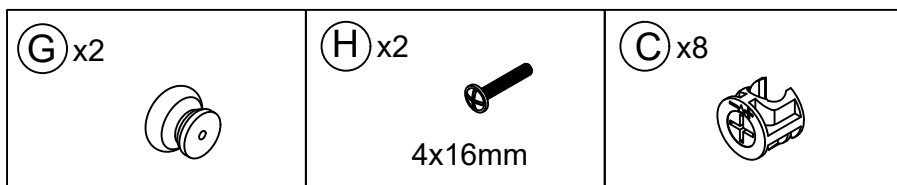
28



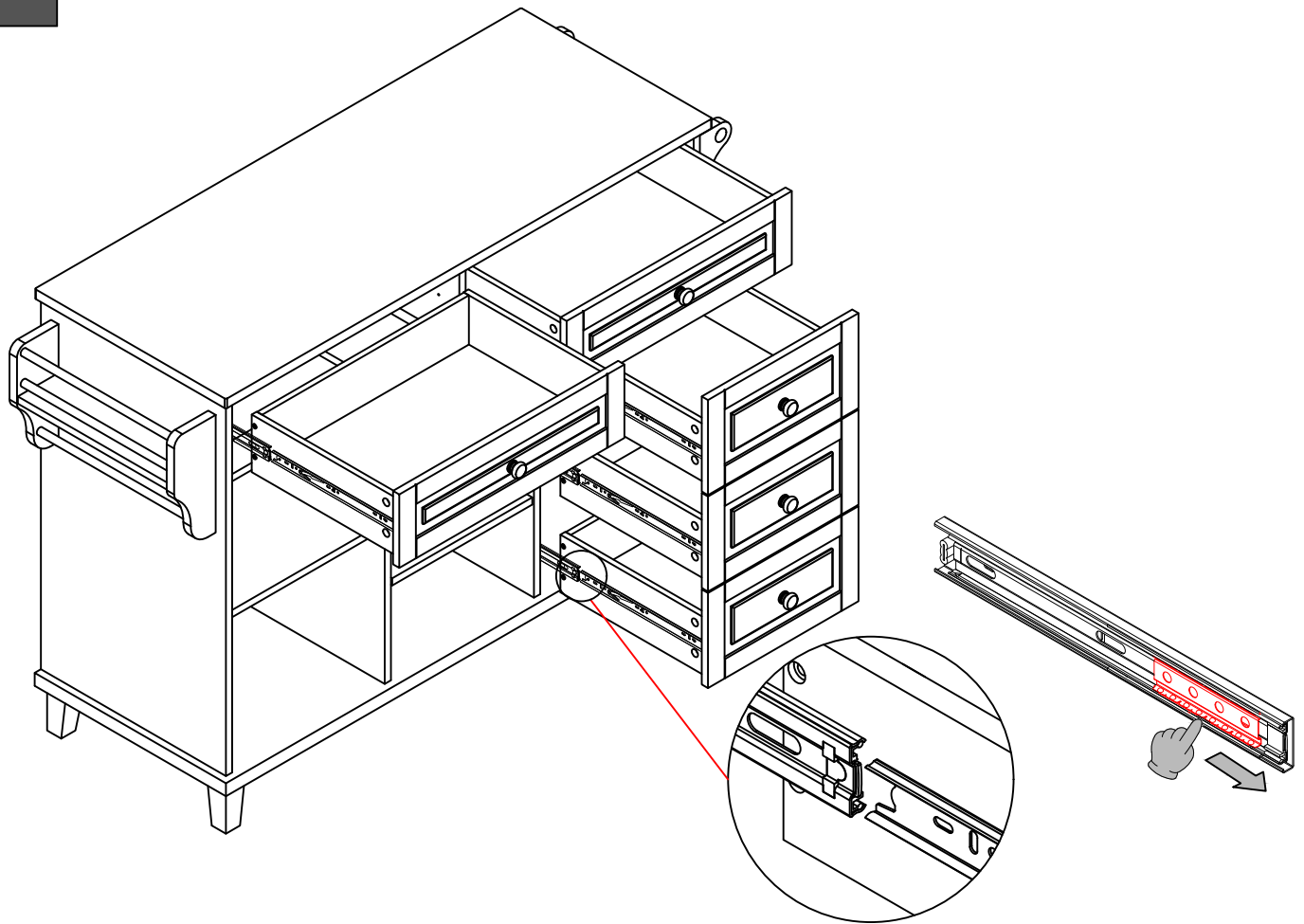
29




30

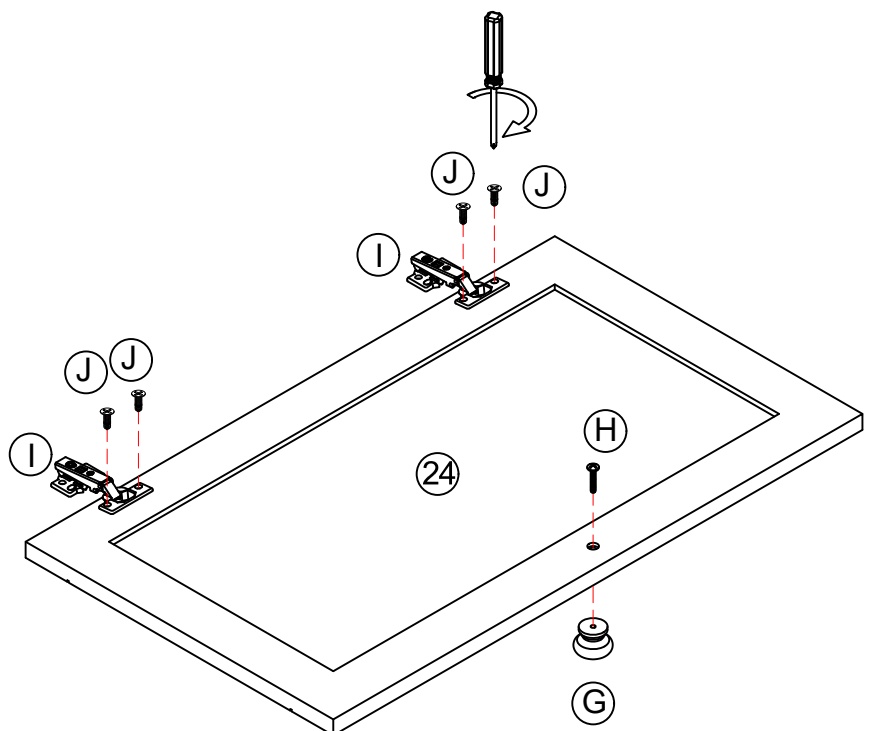


31




32

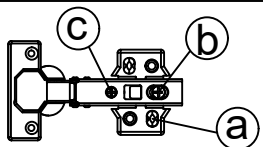
<p>ⓐ x2</p> 	<p>ⓑ x4</p> <p>3.5x14mm</p> 	<p>ⓒ x1</p> 	<p>ⓓ x1</p> <p>4x16mm</p> 
---	---	---	---



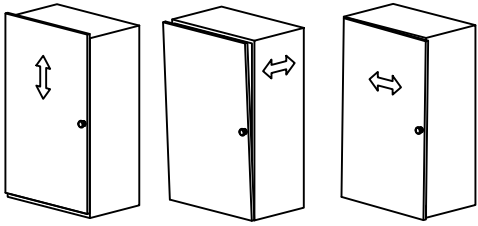
(J) x8



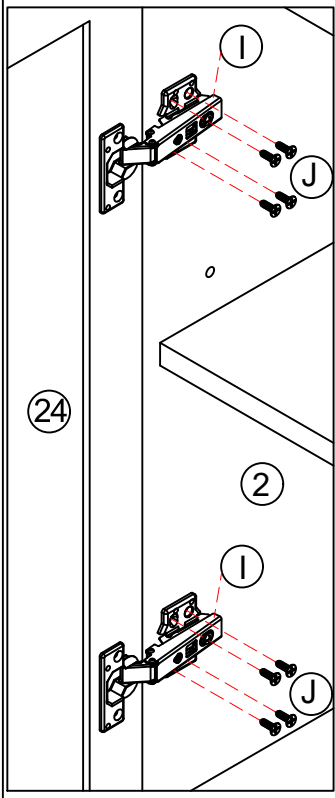
3.5x14mm



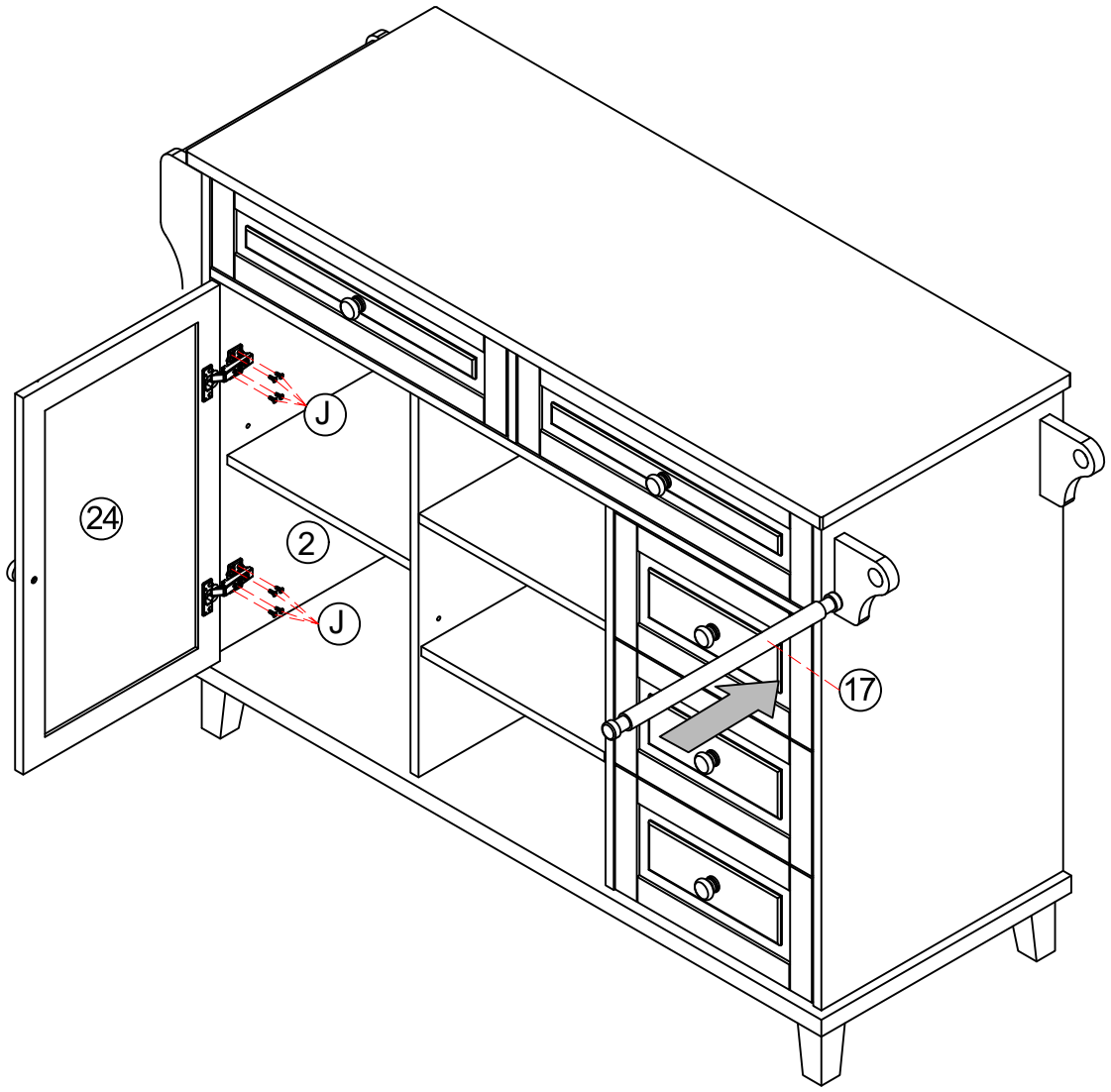
a b c



a b c



(24) (2) (I) (J)



(24) (2) (J) (17)