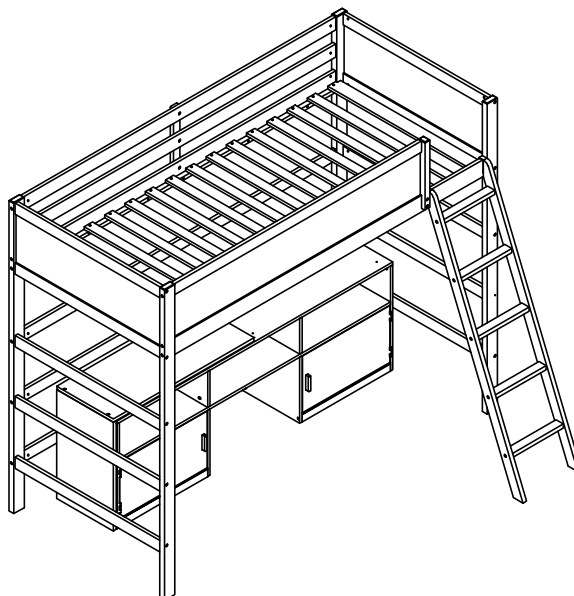


# ANLEITUNG

## Hochbett Weiß: 200x90cm

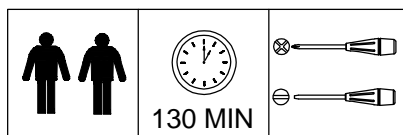


WF531862AAK / WF531863AAK / WF531864AAK / WF531865AAK

F



- Contrôlez le contenu de votre colis avant de procéder au montage.
- Ne détériorez pas l'emballage, il vous sera très utile pour protéger les éléments des coups et rayures pendant le montage.
- Assemblez ensuite le meuble en suivant l'ordre défini par la numérotation.
- En cas de problème contactez notre service Après-Vente.
- Du fait de son confinement dans le carton après emballage, il est possible qu'au déballage et au montage votre produit dégage dans l'air des odeurs de vernis, plus ou moins prononcées. Afin que ces odeurs ne vous incommode pas, nous vous conseillons de disposer votre produit dans une pièce convenablement et régulièrement aérée, en ouvrant complètement les portes et en déposant les tiroirs à côté du meuble, jusqu'à disparition de ces odeurs.



130 MIN

GB



- Check the content of your parcel before assembling.
- Do not throw away the packing which could be very useful to protect the panels from knocks and scratches when assembling.
- Next assemble the article following the order of the numbers indicated.
- Should any problems arise, please contact our After Sales Service.
- You may notice a smell of varnish when you unpack your item, due to its having been stored in a box since its packaging. In order to avoid any inconvenience that may be caused by such odours, we recommend that you place the item in a well ventilated room, opening all doors, and removing the drawers from the cabinet, until any such odours have dissipated.

P



- Confira o conteúdo da sua encomenda antes de iniciar a montagem.
- Não danifique a embalagem, poderá ser-lhe útil para proteger os elementos de golpes ou riscos durante a montagem.
- Proceda à montagem de móvel seguindo a ordem definida pela numeração.
- Para qualquer esclarecimento, contacte os nossos serviços através do telefone.
- Devido ao seu encerramento na caixa de cartão após o acondicionamento, é possível que, no momento da desembalagem e montagem do produto, este lance para o ar um cheiro a verniz, mais ou menos intenso. Para que este cheiro não o incomode, aconselhamos-lhe a colocar o produto num compartimento adequado e regularmente arejado, deixando as portas totalmente abertas e colocando as gavetas ao lado do móvel, até que o referido cheiro desapareça.

S



- Controlar el contenido de su embalaje antes de proceder al montaje.
- No deteriorar el paquete, que le será muy útil para proteger los elementos de golpes y rozaduras durante el montaje.
- Aceptar de seguida el mueble, siguiendo la orden definida por la numeración.
- Si tiene problemas, contactar nuestro servicio postventa.
- Dado que el mueble ha permanecido encerrado en la caja de cartón desde el momento de su acondicionamiento, es posible que al desembalarlo desprenda a la atmósfera un olor a barniz más o menos pronunciado. Con el fin de evitar que esos olores sean para usted una incomodidad, le aconsejamos dejar el producto en un lugar adecuado y regularmente aireado; abrir por completo las puertas, retirar los cajones y dejarlos aireándose junto al mueble, hasta que tales olores hayan desaparecido.

G



- Vor Montage den Inhalt Ihres Päckchens kontrollieren.
- Die Verpackung nicht zerstören, sie wird Ihnen nützlich sein, um die Teile bei der Montage vor Stößen und Kratzern zu schützen.
- Das Möbel dann in der Reihenfolge der Nummerierung zusammenbauen.
- Im Problemfall Ihren Kundendienst anrufen.
- Da das Möbelsstück eine gewisse Zeit lang eng verpackt war, ist nicht auszuschließen, dass sich beim Auspacken und der Montage ein mehr oder minder starker Lackgeruch entwickelt. Damit der Lackgeruch Sie nicht stört, empfehlen wir Ihnen, Ihren Einrichtungsgegenstand in einen gut und regelmäßig gelüfteten Raum zu stellen, die Schubladen herauszunehmen und die Türen ganz zu öffnen, bis sich der Lackgeruch vollständig verflüchtigt hat.

I



- Verificare il contenuto della confezione prima del montaggio.
- Non eliminare l'imballo che potrà essere utilizzato per proteggere il prodotto dai danni durante il montaggio.
- Montare l'articolo seguendo l'ordine di numerazione.
- In caso di necessità contattare il nostro servizio post-vendita.
- Per il fatto di essere rimasto chiuso nel cartone dopo l'imballaggio, è possibile che il mobile una volta liberato dal cartone e durante il montaggio sprigioni nell'aria odori di vernice più o meno forti. Affinché questi odori non Le creino fastidio, raccomandiamo di collocare il prodotto in un locale adeguatamente e regolarmente aerato, aprendo completamente le porte e depositando i cassetti accanto al mobile fino alla scomparsa degli odori.

D



- De inhoud van uw pakket controleren alvorens met de montage te beginnen.
- De verpakking niet beschadigen, deze kan heel handig zijn om de onderdelen te beschermen tegen schokken en krassen tijdens de montage.
- Zet vervolgens het meubel in elkaar in de volgorde die is bepaald in de nummering.
- Neem bij problemen contact op met onze klantenservice.
- Het is mogelijk dat zich bij het uitpakken en in elkaar zetten van uw product een min of meer uitgesproken laklucht verspreidt. Om te voorkomen dat u last heeft van deze lucht, raden we u aan om uw product in een voldoende en regelmatig geventileerde ruimte neer te zetten. Doe daarbij de deurtjes helemaal open en zet de laden naast het meubel neer totdat deze lucht is verdwenen.

DECOBUS HANDEL GMBH  
Innungsstrasse 9, 21244 Buchholz

# ANLEITUNG

## FR - Notice de montage / EN - Assembly instructions / PT - Instruções de montagem / ES - Prospecto de montaje / DE - Montageanleitung / IT - Istruzioni di montaggio / NL - Montagehandleiding

### FR - IMPORTANT! CONSERVER POUR CONSULTATION ULTERIEURE: LIRE ATTENTIVEMENT

- A monter par un adulte. Un adulte doit vérifier le bon assemblage avant l'emploi
- ATTENTION! tenir les vis et petits éléments et sachets hors de portée des enfants
- Bien identifier les éléments avant de commencer le montage
- Ne pas utiliser votre article lorsque l'un de ses éléments est cassé ou manquant
- En cas de problème contactez notre service après-vente
- Toujours suivre les instructions du fabricant
- Entretien: nettoyer avec un chiffon doux et sec. En cas de taches plus grosses, frottez soigneusement avec une éponge légèrement humide et non abrasive
- Ne pas sauter sur le lit

### EN - IMPORTANT! KEEP FOR FUTURE REFERENCE: READ CAREFULLY

- To be assembled by an adult. Assembly must be checked by an adult before use
- WARNING! keep all screws, small parts and plastic bags out of the reach of children
- Properly identify all parts before assembling
- Never use your item if any of its parts are broken or missing
- Should any problems arise, please contact our After Sales Service
- Manufacturer's instructions shall be followed at all times
- Care: clean with a soft, dry cloth. In case of larger stains, carefully rub with a slightly damp, non-abrasive sponge
- Do not jump on the bed

### PT - IMPORTANTE! GUARDE PARA CONSULTA POSTERIOR: LER ESTAS INSTRUÇÕES CUIDADOSAMENTE

- A ser montado por um adulto. Um adulto deve verificar a boa montagem antes da utilização
- Atenção! mantenha os parafusos, acessórios pequenos e saco de plástico fora do alcance das crianças
- Identifique bem os acessórios antes de começar a montagem
- Não utilizar o artigo se um dos elementos está em falta ou danificado
- Para qualquer esclarecimento, contacte os nossos serviços através do telefone
- As instruções do fabricante devem ser sempre cumpridas
- Manutenção: limpe com um pano macio e seco. Em caso de manchas maiores, esfregue cuidadosamente com uma esponja ligeiramente húmida e não abrasiva
- Não salte na cama

### ES - IMPORTANTE! CONSERVAR PARA FUTURAS CONSULTAS: LEER DETENIDAMENTE

- A montar por un adulto. Un adulto debe comprobar el buen montaje antes de la utilización
- ¡ADVERTENCIA! mantener los tornillos, los pequeños elementos y bolsitas fuera del alcance de los niños
- Identificar debidamente los elementos antes de empezar el montaje
- No utilizar este artículo si uno de los elementos falta o esta roto
- Si tiene problemas, contactar nuestro servicio postventa
- Deben seguirse siempre las instrucciones del fabricante Cuidados: limpiar con un paño suave y seco. En caso de manchas grandes, frotar con cuidado utilizando una esponja húmeda no abrasiva
- No saltar sobre la cama

### DE - WICHTIG! FÜR SPÄTERE BEZUGNAHME AUFBEWAHREN: SORGFÄLTIG LESEN

- Von einem Erwachsenen zu montieren. Die korrekte Montage muss vor Gebrauch von einem Erwachsenen geprüft werden
- Achtung! die Schrauben und kleinen Teile ausserhalb der Reichweite von Kindern lagern
- Vor Montagebeginn alle Teile identifizieren
- Ihren Artikel nicht benutzen, wenn eines seiner Bestandteile beschädigt ist oder fehlt
- Im Problemfall Ihren Kundendienst anrufen
- Stets die Herstelleranweisungen beachten
- Wartung: Mit einem weichen, trockenen Tuch reinigen. Bei größeren Flecken vorsichtig mit einem leicht feuchten, nicht scheuernden Schwamm abreiben
- Nicht auf dem Bett springen

### IT - IMPORTANTE! CONSERVARE QUESTE INFORMAZIONI PER ULTERIORI CONSULTAZIONI: LEGGI ATTENTAMENTE

- Il montaggio deve essere eseguito da un adulto. Un adulto dovrà verificare il corretto montaggio prima dell'uso
- ATTENZIONE! tenere le viti ed i componenti di piccole dimensioni lontano dalla portata dei bambini
- Controllare i pezzi prima del montaggio
- L'articolo non deve essere utilizzato in caso di elementi mancanti o danneggiati
- In caso di necessità contattare il nostro servizio post-vendita
- Seguire sempre le istruzioni del costruttore
- Manutenzione: pulire con un panno morbido e asciutto. Per le macchine più grandi, strofinare accuratamente con una spugna leggermente umida e non abrasiva
- Non saltare sul letto

### NL - BELANGRIJK! BEWAAR VOOR LATERE RAADPLEGING: LEES AANDACHTIG

- Moet door een volwassene worden gemonteerd. Voor gebruik moet een volwassene controleren dat het product goed in elkaar is gezet
- WAARSCHUWING! schroeven en kleine elementen en zakjes buiten bereik van kinderen houden
- De elementen goed identificeren alvorens met de montage te beginnen
- Uw artikel niet gebruiken wanneer een van de onderdelen kapot is of ontbreekt
- Neem bij problemen contact op met onze klantenservice
- Volg altijd de instructies van de fabrikant
- Onderhoud: maak schoon met een zachte en droge doek. In geval van grotere vlekken, veeg voorzichtig schoon met een licht bevochtigde en niet-schurende spons
- Niet springen op het bed

## FR - IMPORTANT - LIRE ATTENTIVEMENT - A CONSERVER POUR CONSULTATION ULTERIEURE

- EN 747-1&2: 2012+A1: 2015

- AVERTISSEMENT : Les lits surélevés et le lit supérieur des lits superposés ne conviennent pas pour les enfants de moins de six ans en raison du risque de blessures liées à des chutes
- AVERTISSEMENT : S'ils ne sont pas utilisés correctement, les lits superposés et les lits surélevés peuvent présenter un sérieux risque de blessure par étranglement. Ne jamais attacher ou suspendre des éléments à des parties du lit superposé qui ne sont pas destinés à être utilisés avec ledit lit. Ces éléments comprennent, sans toutefois s'y limiter, les cordes, les ficelles, les cordons, les crochets, les ceintures et les sacs
- AVERTISSEMENT : Les enfants peuvent se retrouver coincés entre le lit et un mur, une partie d'un toit incliné, le plafond, des meubles adjacents (par exemple, des placards) ou autre. Pour éviter tout risque de blessure grave, la distance entre la barrière de sécurité supérieure et les éléments environnants ne doit pas dépasser 75 mm ou doit être supérieure à 230 mm

- AVERTISSEMENT : Ne pas utiliser le lit superposé ou le lit surélevé si une pièce de la structure est manquante ou cassée
- Toujours suivre les instructions du fabricant
- Il est nécessaire de ventiler la pièce afin de maintenir un niveau peu élevé d'humidité et d'empêcher le développement de moisissure dans le lit et autour de celui-ci
- Tous les éléments de fixation doivent toujours être convenablement serrés et régulièrement vérifiés, et resserrés si nécessaire

- Taille recommandée du matelas: 200x 90 cm
- Epaisseur maximale du matelas: 180 mm
- La marque figurant sur le produit indique l'épaisseur maximale du matelas à utiliser

## EN - IMPORTANT - READ CAREFULLY - KEEP FOR FUTURE REFERENCE

- EN 747-1&2: 2012+A1: 2015

- WARNING: high beds and the upper bed of bunk beds are not suitable for children under six years due to the risk of injury from falls
- WARNING: if they are not used properly, bunk beds and elevated bed can cause serious injury hazards by strangulation. Never hang or tie to parts of the bed elements that are not designed to be used with that bed. These elements include among other things the ropes, strings, hooks, harnesses, belts and bags
- WARNING: children can get trapped between the bed and a wall, a part of a reclined roof, the ceiling, close-by furniture (for example, closets) among others. To avoid any serious injury hazard, the distance between the top safety barrier and the adjacent elements shall not exceed 75mm or shall be more than 230mm
- WARNING: Do not use the bunk beds or elevated bed when a part of the frame is missing or broken
- Manufacturer's instructions shall be followed at all times
- It is necessary to ventilate the room to maintain a low humidity level in order to prevent mould from developing in the bed and around it
- All assembly fittings should always be tightened properly and that fittings should be checked regularly and retightened as necessary

- Recommended size of mattress: 200x 90 cm
- Maximum thickness of mattress: 180 mm
- The mark on the product indicates the maximum thickness of the mattress that can be used

## PT - IMPORTANTE - LER ESTAS INSTRUÇÕES CUIDADOSAMENTE - GARDE PARA CONSULTA POSTERIOR

- EN 747-1&2: 2012+A1: 2015

- AVISO: as camas altas e a cama superior dos beliches não são adequados para crianças com menos de seis anos, devido ao risco de ferimentos resultantes de quedas.
- AVISO: se não forem devidamente usados, os beliches e a cama elevada podem constituir perigos de ferimentos graves por estrangulamento. Nunca pendure ou prenda nas peças da cama elementos que não sejam concebidos para ser usados com essa cama. Esses elementos incluem, entre outros, cordas, fios, ganchos, arneses, cintos e sacos.
- AVISO: as crianças podem ficar presas entre a cama e a parede, numa parte de um telhado reclinado, do teto, mobiliário adjacente (por exemplo, armários), entre outros. Para evitar qualquer perigo de ferimentos graves, a distância entre a barreira de segurança e os elementos adjacentes não deverá exceder 75 mm ou não deve ser superior a 230 mm.
- AVISO: não use os beliches ou a cama elevada quando uma peça da estrutura estiver partida ou em falta
- As instruções do fabricante devem ser sempre cumpridas
- É necessário ventilar o quarto para manter um nível de humidade baixo, com vista a evitar a formação de mofo na cama e ao seu redor
- Todos os elementos de fixação devem estar sempre bem apertados e ser verificados com regularidade, e reapertados se necessário

- Tamanho recomendado do colchão: 200x 90 cm
- Espessura máxima do colchão: 180mm
- A marca no produto indica a espessura máxima do colchão a utilizar

## ES - IMPORTANTE - LEER DETENIDAMENTE CONSERVAR PARA FUTURAS CONSULTAS

- EN 747-1&2: 2012+A1: 2015

- ADVERTENCIA: las camas altas y las camas superiores de las literas no son adecuadas para niños menores de seis años, debido al riesgo de lesiones por caída.
- ADVERTENCIA: si no se utilizan correctamente, las literas y las camas altas pueden provocar riesgo de lesiones graves por estrangulamiento. No cuelgue ni ate nunca a ninguna pieza de una cama elementos que no hayan sido diseñados para el uso con dicha cama. Esos elementos incluyen, entre otros, cuerdas, cintas, ganchos, arneses, correas y bolsas.
- ADVERTENCIA: los niños pueden quedar atrapados entre la cama y una pared, una parte de un tejado inclinado, el techo o un mueble cercano (por ejemplo, un armario), entre otros. Para evitar cualquier riesgo de lesiones graves, la distancia entre la barrera de seguridad superior y los elementos adyacentes no debe superar 75 mm, o debe ser mayor que 230 mm.
- ADVERTENCIA: No use las literas o camas altas si falta alguna parte del bastidor o si está dañado.

- Deben seguirse siempre las instrucciones del fabricante.
- Es necesario ventilar la habitación para mantener un nivel de humedad bajo y evitar la formación de moho en la cama y a su alrededor.
- Todos los elementos de montaje deben apretarse siempre correctamente, comprobarse regularmente y volver a apretarse en caso necesario.

- Tamaño recomendado de colchón: 200x 90cm
- Grosor máximo del colchon: 180mm
- La marca en el producto indica el grosor máximo del colchón que se puede usar

## DE - WICHTIG - SORGFÄLTIG LESEN - FÜR SPÄTERE BEZUGNAHME AUFBEWAHREN

- EN 747-1&2: 2012+A1: 2015
- **WARNHINWEIS:** Hochbetten und das obere Bett von Stockbetten sind aufgrund der Gefahr sturzbedingter Verletzungen für Kinder unter sechs Jahren nicht geeignet
- **WARNHINWEIS:** Bei unsachgemäßem Gebrauch kann bei Stockbetten und Hochbetten ernsthafte Gefahr von Verletzungen durch Strangulieren bestehen. An Stockbetten dürfen niemals Gegenstände befestigt oder aufgehängt werden, die nicht zur Verwendung mit dem betreffenden Bett bestimmt sind. Zu solchen Gegenständen zählen unter anderem Schnüre, Fäden, Bänder, Haken, Gürtel oder Taschen
- **WARNHINWEIS:** Kinder können zwischen dem Bett und einer Wand, einer Dachschräge, der Zimmerdecke, angrenzender Möbel (zum Beispiel Schränken) oder anderen Objekten eingeklemmt werden. Um der Gefahr schwerer Verletzungen vorzubeugen, darf der Abstand zwischen der oberen Absturzsicherung und den umgebenden Elementen 75 mm nicht überschreiten oder muss größer als 230 mm sein
- **WARNHINWEIS:** Stockbett oder Hochbett nicht benutzen, wenn ein Teil des Aufbaus fehlt oder defekt ist
- Stets die Herstelleranweisungen beachten
- Das Zimmer muss ausreichend gelüftet werden, um die Luftfeuchtigkeit zu verringern und Schimmelbildung im Bett und rund um das Bett zu verhindern
- Alle Befestigungselemente müssen stets ordnungsgemäß festgezogen und regelmäßig überprüft und gegebenenfalls nachgezogen werden.
  
- Empfohlene Matratzengröße: 200x 90cm
- Maximale dicke der matratze: 180mm
- Die Markierung am Produkt gibt die maximale Dicke der zu verwendenden Matratze an

## IT - IMPORTANTE - LEGGI ATTENTAMENTE - CONSERVARE QUESTE INFORMAZIONI PER ULTERIORI CONSULTAZIONI

- EN 747-1&2: 2012+A1: 2015
- **AVVERTENZA:** le letti rialzati e il letto superiore dei letti a castello non sono adatti ai bambini di età inferiore a sei anni a causa del rischio di infortuni dovuti a cadute.
- **AVVERTENZA:** se non utilizzati correttamente, i letti a castello e i letti rialzati possono comportare un grave rischio di infortuni da strangolamento. Non fissare o appendere mai elementi a parti del letto a castello non destinati a essere utilizzati con il letto. Questi elementi comprendono, in via esemplificativa e non esaustiva, corde, lacci, cordoni, ganci, cinture e sacchetti.
- **AVVERTENZA:** i bambini possono rimanere incastrati tra il letto e un muro, una parte di tetto inclinato, il soffitto, i mobili adiacenti (ad esempio armadi) o altro. Per evitare il rischio di gravi infortuni, la distanza tra la barriera di sicurezza superiore e gli elementi circostanti non deve essere superiore a 75 mm o deve essere superiore a 230 mm.
- **AVVERTENZA:** non utilizzare il letto a castello o il letto rialzato se una parte della struttura è mancante o danneggiata.
  
- Seguire sempre le istruzioni del costruttore.
- Occorre ventilare il locale per mantenere un basso livello di umidità e impedire lo sviluppo di muffa all'interno e intorno al letto.
- Tutti gli elementi di fissaggio devono essere sempre correttamente serrati e periodicamente controllati.
  
- Dimensione consigliata del materasso: 190x 90 cm
- Spessore massimo del materasso: 180 mm
- Il marchio sul prodotto indica lo spessore massimo del materasso utilizzabile

## NL - BELANGRIJK - LEES AANDACHTIG - BEWAAR VOOR LATERE RAADPLEGING:

- EN 747-1&2: 2012+A1: 2015
- **WAARSCHUWING:** hoge bedden en het bovenste bed van stapelbedden zijn niet geschikt voor kinderen onder de zes jaar omwille van het risico op letsel door een valpartij
  
- **WAARSCHUWING:** indien ze niet correct worden gebruikt, kunnen stapelbedden en verhoogde bedden ernstig letsel veroorzaken door wurging. Hang of bind nooit iets vast aan delen van het bed die niet bestemd zijn voor gebruik met dat bed. Deze elementen zijn onder andere touwen, koorden, haken, harnassen, riemen en zakken
- **WAARSCHUWING:** kinderen kunnen verstrikt raken tussen het bed en een muur, een deel van een hellend dak, het plafond, meubelen in de buurt (kasten bijvoorbeeld), enz. Om ernstig risico te vermijden, moet de afstand tussen de bovenste veiligheidsbarrière en de aangrenzende elementen niet meer dan 75 mm bedragen of meer zijn dan 230 mm
- **WAARSCHUWING:** gebruik de stapelbedden of het verhoogde bed niet wanneer een deel van het frame ontbreekt of kapot is
  
- De instructies van de fabrikant dienen te allen tijde gevolgd te worden
- Het is nodig om de kamer te ventileren om een laag vochtigheidsniveau te behouden om te voorkomen dat er zich schimmel vormt in het bed en errond
- Alle bevestigingen moeten altijd juist zijn vastgemaakt, regelmatig worden gecontroleerd en, indien nodig, opnieuw worden vastgemaakt.
  
- Aanbevolen matrasmaat: 200x 90 cm
- Maximum dikte van matras: 180 mm
- Het teken op het product heeft de maximale te gebruiken dikte van de matras aan

# ANLEITUNG

## TIPS

1. This set comes in 4 boxes. If you don't receive a full 4 boxes, please contact our customer service.

2. Please read the instructions fully before assembly. These instructions include important information which could ensure correct assembly.

We have been working on providing high quality products for you. However, in the rare instance that your product is defective, missing parts or there are some issues, please don't hesitate to contact our customer service to submit parts requirements, assembly suggestion, or warranty claims, and we will give the best solution as soon as possible. If necessary, we need you to provide some more clear pictures of the issue.

3. Insert the screws in holes and tighten the screws, but not too tight, 70%~80% is ok, finally tighten all the screws. If some issues happened that some screws can not target to the hole or some parts are difficult to install, please adjust the tightness of the screws.

4. 2 people are recommended to finish.

## TIPPS

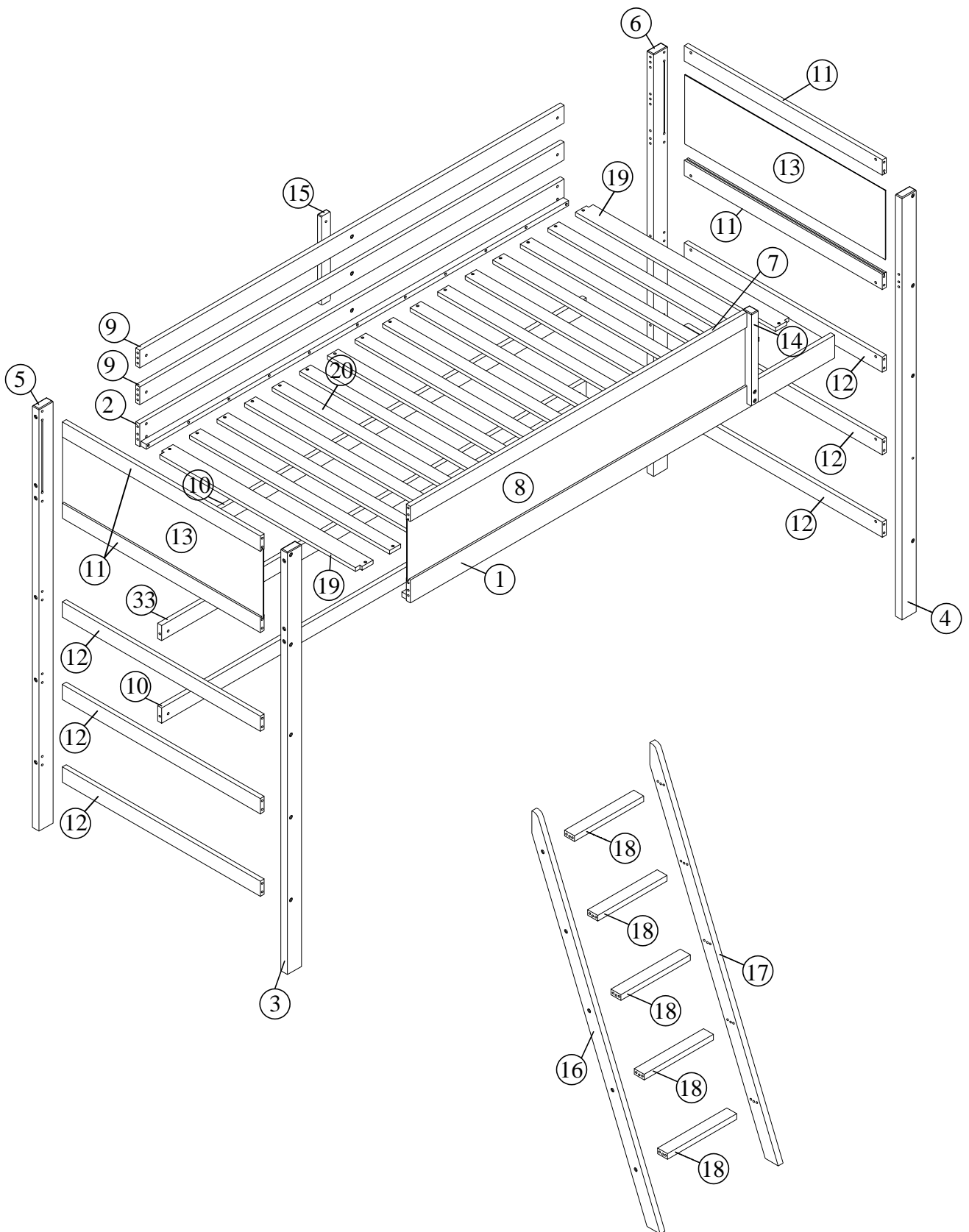
1. Dieses Set kommt in zwei Boxen. Wenn Sie keine Vollständige 4-Boxen, kontaktieren Sie bitte unseren Kundenservice.

2. Bitte lesen Sie vorher die Anweisungen vollständig durch Montage. Diese Anweisungen enthalten wichtige Informationen Informationen, die eine korrekte Montage gewährleisten können. Wir haben daran gearbeitet, eine hohe Qualität zu bieten Produkte für Sie. Allerdings im seltenen Fall dass Ihr Produkt defekt ist, Teile fehlen oder Es gibt einige Probleme, bitte zögern Sie nicht Kontaktieren Sie unseren Kundenservice, um Teile einzusenden Anforderungen, Montagevorschlag oder Garantie Ansprüche, und wir werden so bald wie möglich die beste Lösung anbieten wie möglich. Bei Bedarf benötigen wir Ihre Bereitstellung einige klarere Bilder des Problems.

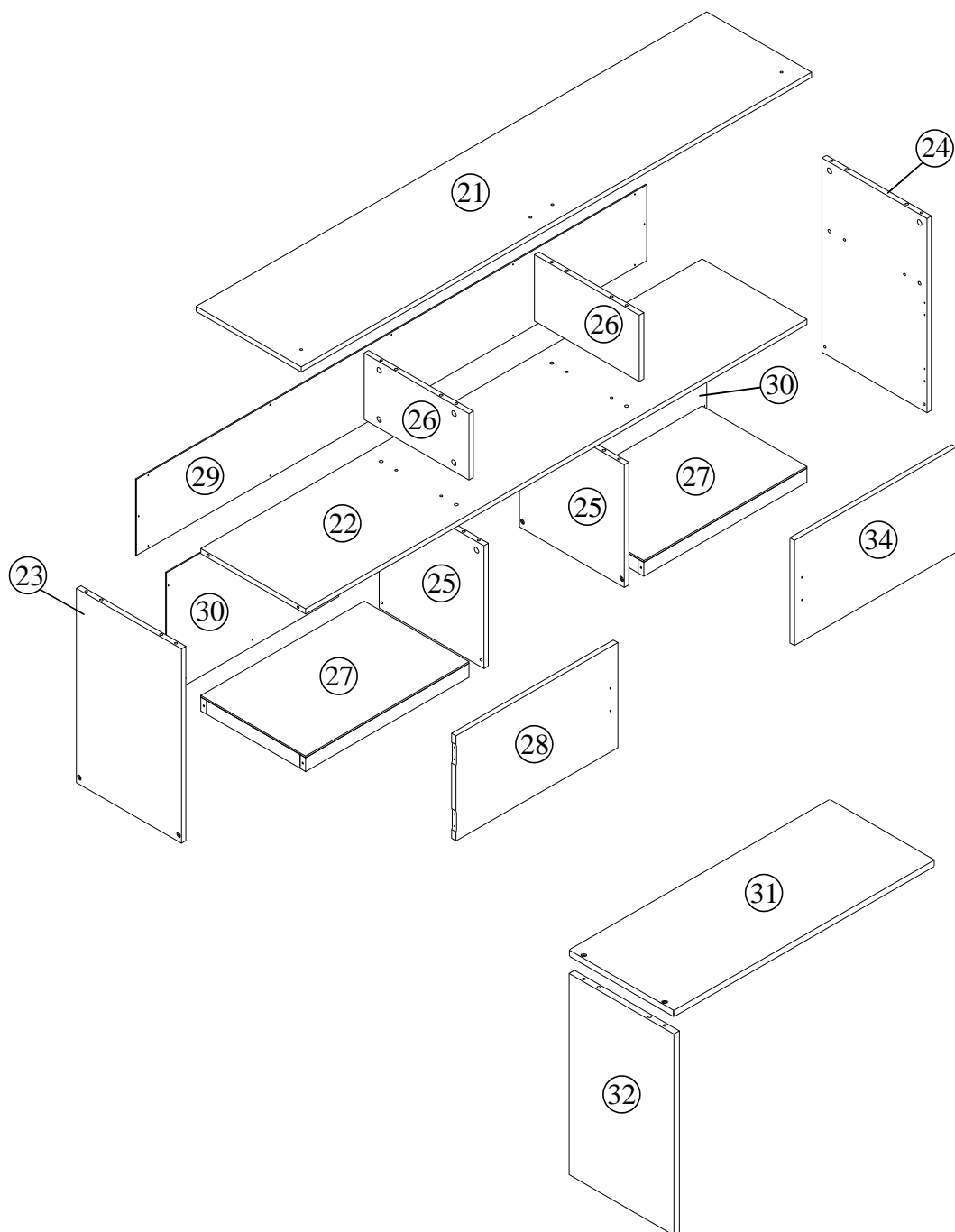
3. Setzen Sie die Schrauben in die Löcher ein und ziehen Sie sie fest Schrauben, aber nicht zu fest, 70 % ~ 80 % sind endlich in Ordnung Ziehen Sie alle Schrauben fest. Wenn einige Probleme aufgetreten sind dass manche Schrauben nicht ins Loch gelangen bzw Einige Teile sind schwierig zu installieren, bitte anpassen die Festigkeit der Schrauben.

4. Zum Fertigstellen werden 2 Personen empfohlen.

# ANLEITUNG






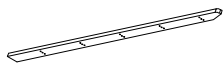

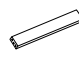


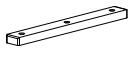
# ANLEITUNG



# ANLEITUNG

## TEILELIST

### WF531862AAK




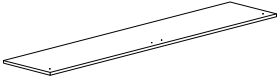
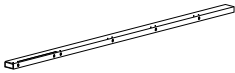
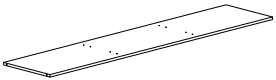
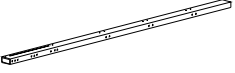



<b>1</b>	Seitenschienen 	1pc	<b>16</b>	Linke Treppe 	1pc
<b>2</b>	Seitenschienen 	1pc	<b>17</b>	Rechte Treppe 	1pc
<b>9</b>	Obere schutzgelände 	2pcs	<b>18</b>	Schritt 	5pcs
<b>10</b>	Unten schutzgelände 	2pcs	<b>33</b>	Unten schutzgelände 	1pcs
<b>15</b>	Hinterer Steigbügel 	1pc			



# ANLEITUNG

## TEILELIST






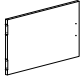

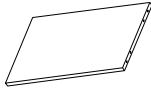
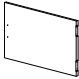
### WF531863AAK

<b>3</b>	 Linkes Vorderbein	1pc	<b>8</b>	 Frontblende	1pc
<b>4</b>	 Rechtes Vorderbein	1pc	<b>21</b>	 Obere Platte	1pc
<b>5</b>	 Linkes Hinterbein	1pc	<b>22</b>	 Mitteltafel	1pc
<b>6</b>	 Rechtes Hinterbein	1pc	<b>29</b>	 Langes Rückenteil	1pc
<b>7</b>	 Vorderer Schutzbügel	1pc	<b>31</b>	 Tischplatte	1pc

# ANLEITUNG

## TEILELIST







### WF531864AAK

<b>14</b>	 Steigbügelstange vorne	1pc	<b>26</b>	 obere mittlere Trennwand	2pcs
<b>23</b>	 Oberer vorderseitenrahmen	1pc	<b>27</b>	 Unterer Rahmen	2pcs
<b>24</b>	 Rechtes Seitenwand	1pc	<b>28</b>	 Oberer Tür	1pcs
<b>25</b>	 Inneres Seitenteil	2pcs	<b>32</b>	 Beintisch	1pc
			<b>34</b>	 Rechtes Tür	1pcs

# ANLEITUNG




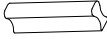

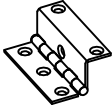





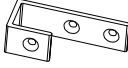




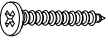

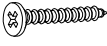

## TEILELIST

### WF531865AAK

<b>11</b>	 Unten Seitliche Pleuelstange	4pcs	<b>20</b>	 Kleine Latte	15pcs
<b>12</b>	 Unten Seitliche Pleuelstange	6pcs	<b>30</b>	 Kurze Rückwände	2pcs
<b>13</b>	 Obere Seitenwand	2pcs			
<b>19</b>	 Große Latte	2pcs			

# ANLEITUNG

## List der Hardware (WF531864 )





<b>A</b>	Ø8*20mm		82pcs	<b>M</b>	M5/32*15mm		4pcs
<b>B</b>	M6.3*110mm		19pcs	<b>N</b>	12*20*80mm		2pcs
<b>C</b>	M6.3*70mm		33pcs	<b>O</b>	63*40*1.4mm		4pcs
<b>D</b>	M6.3*30mm		3pcs	<b>P</b>	6.5*17*5mm		2pc
<b>E</b>	M6.3*35mm		3pcs	<b>X</b>	4*108mm		1pc
<b>F</b>	M6.3*13mm		52pcs	<b>Y</b>	20*27*70mm		2pc
<b>G</b>	M6.3*15mm		5pcs	<b>Z</b>	Ø15*12mm Ø7*34mm		20pcs
<b>H</b>	Ø4*30mm		36pcs	<b>W</b>	M6*35mm		8pcs
<b>I</b>	Ø4*20mm		6pcs	<b>S</b>			
<b>J</b>	Ø3.5*15mm		26pcs	<b>V</b>			
<b>K</b>	Ø3*15mm		32pcs	<b>Q</b>			
<b>L</b>	45*12*1mm 45*17*14mm		2pcs				

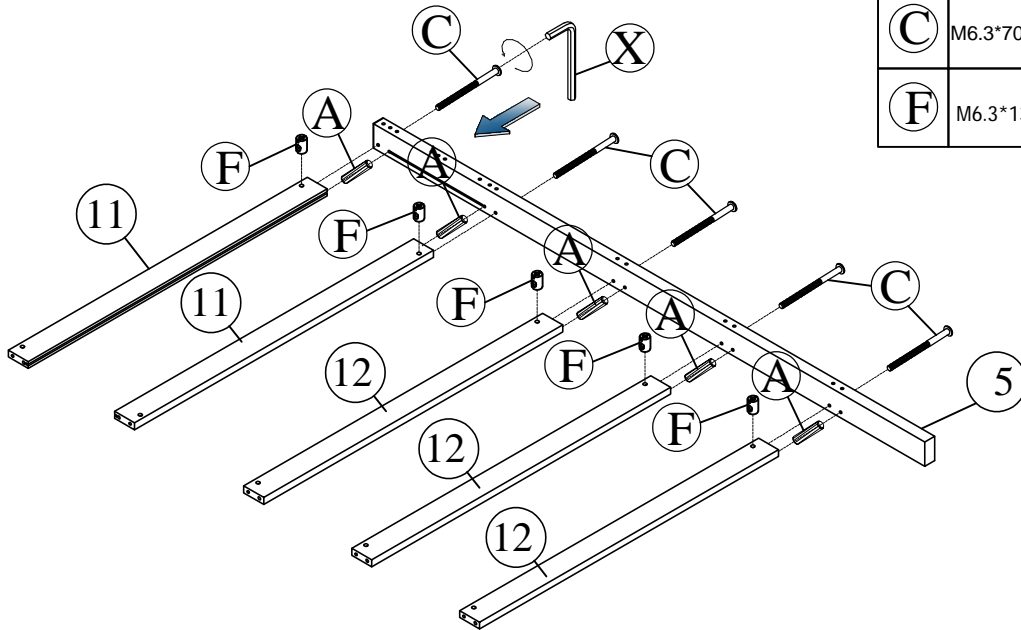
ERFORDERLICHE MONTAGEWERKZEUGE (NICHT ENTHALTEN)



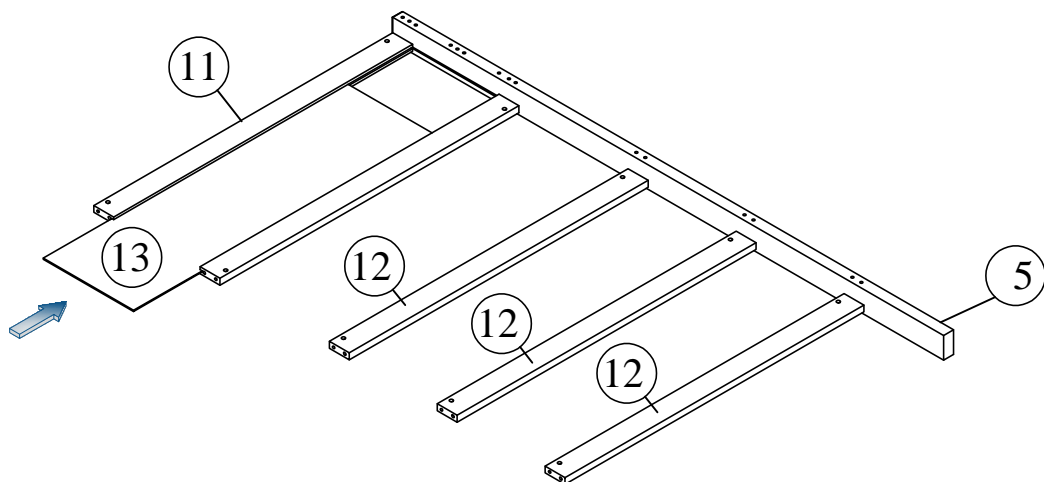
# ANLEITUNG

## Schritt 1





<b>X</b>	4*75mm		1pc
<b>A</b>	Ø8*20mm		5pcs
<b>C</b>	M6.3*70mm		5pcs
<b>F</b>	M6.3*13mm		5pcs

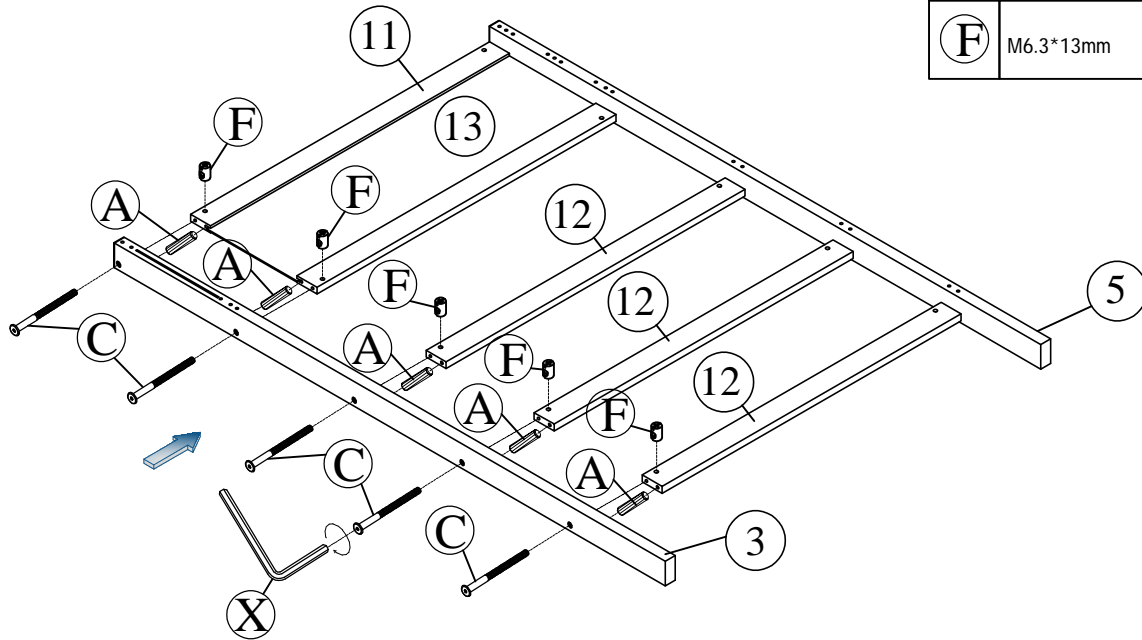


## Schritt 2

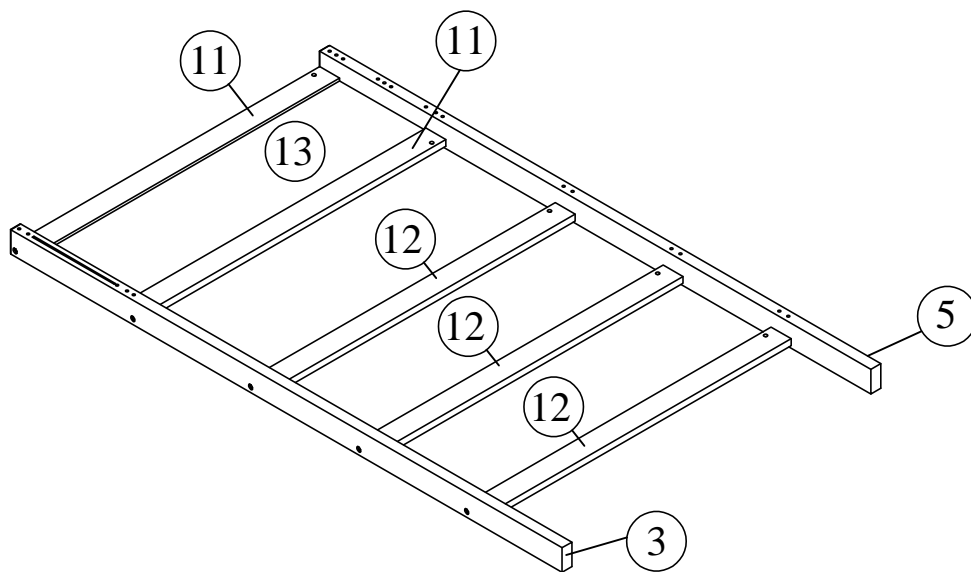


### Schritt 3

<b>X</b>	4*75mm		1pc
<b>A</b>	Ø8*20mm		5pcs
<b>C</b>	M6.3*70mm		5pcs
<b>F</b>	M6.3*13mm		5pcs







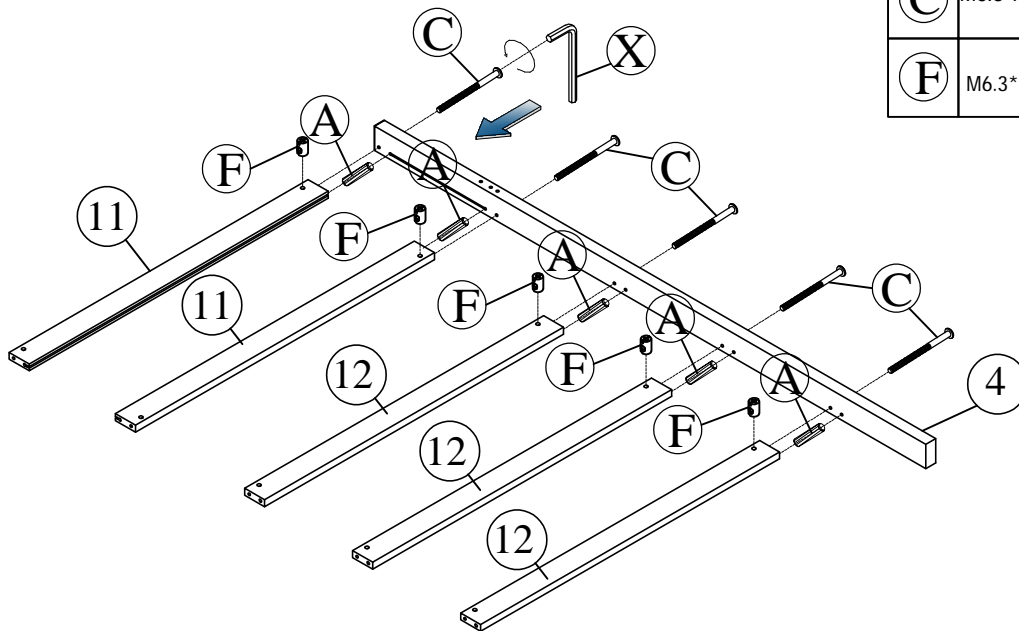
### Schritt 4



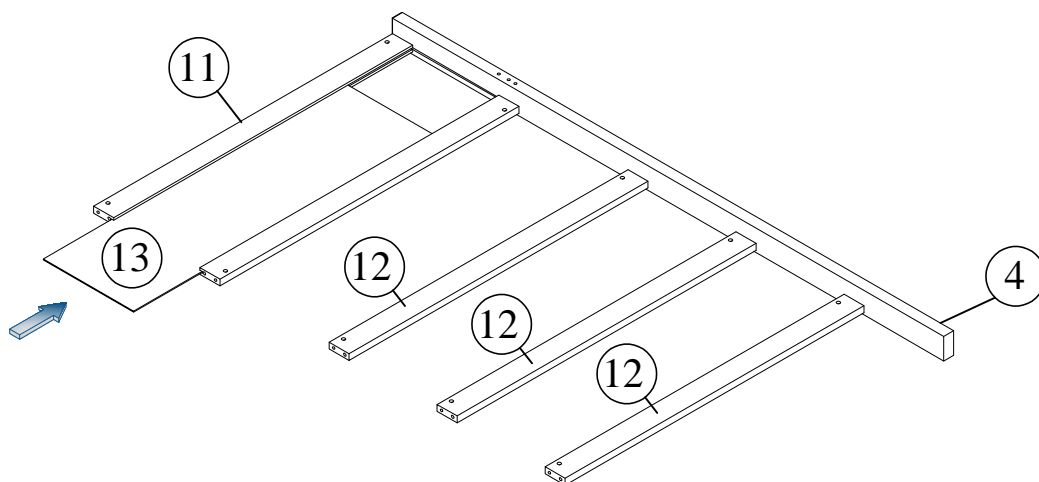
# ANLEITUNG

## Schritt 5





<b>X</b>	4*108mm		1pc
<b>A</b>	Ø8*20mm		5pcs
<b>C</b>	M6.3*70mm		5pcs
<b>F</b>	M6.3*13mm		5pcs

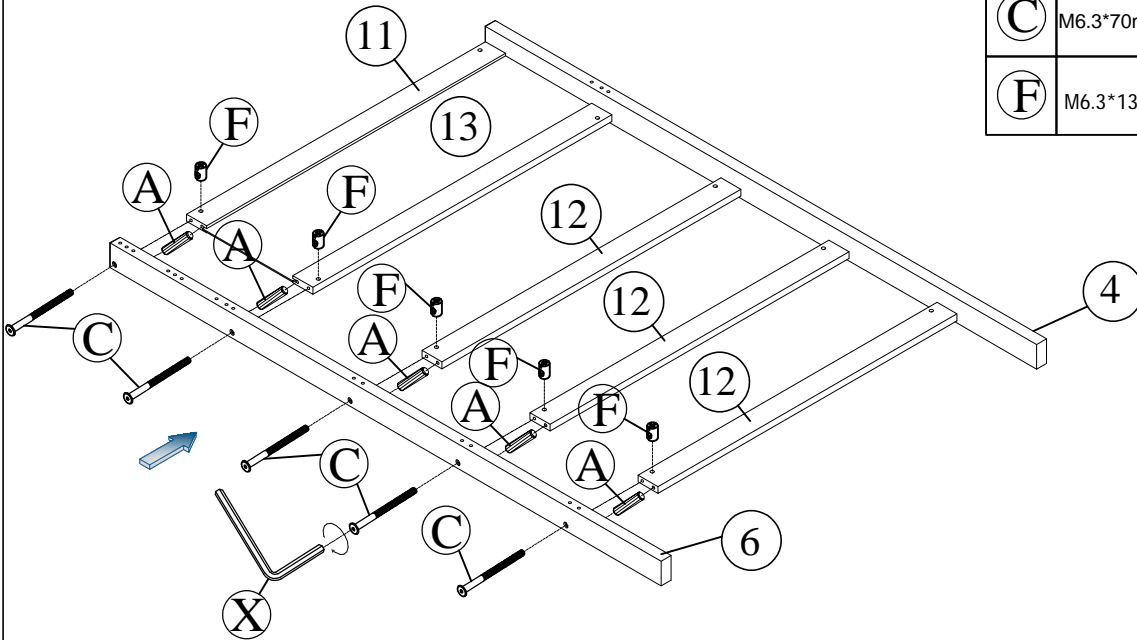


## Schritt 6

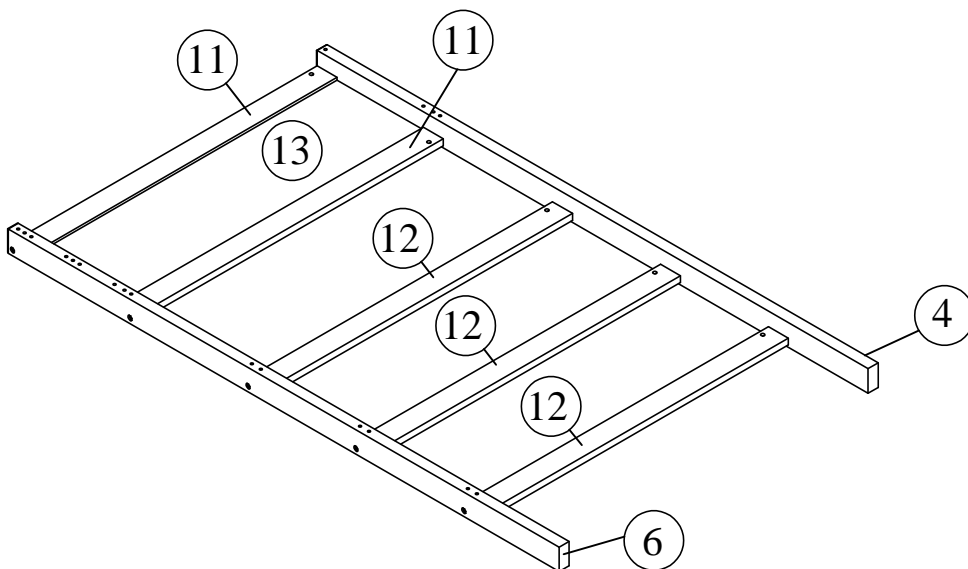


## Schritt 7

<b>X</b>	4*108mm		1pc
<b>A</b>	Ø8*20mm		5pcs
<b>C</b>	M6.3*70mm		5pcs
<b>F</b>	M6.3*13mm		5pcs


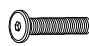
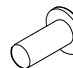


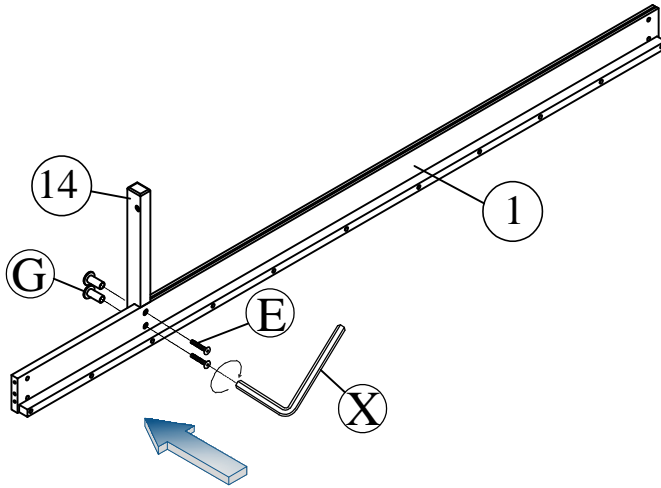
## Schritt 8




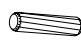
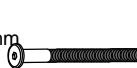



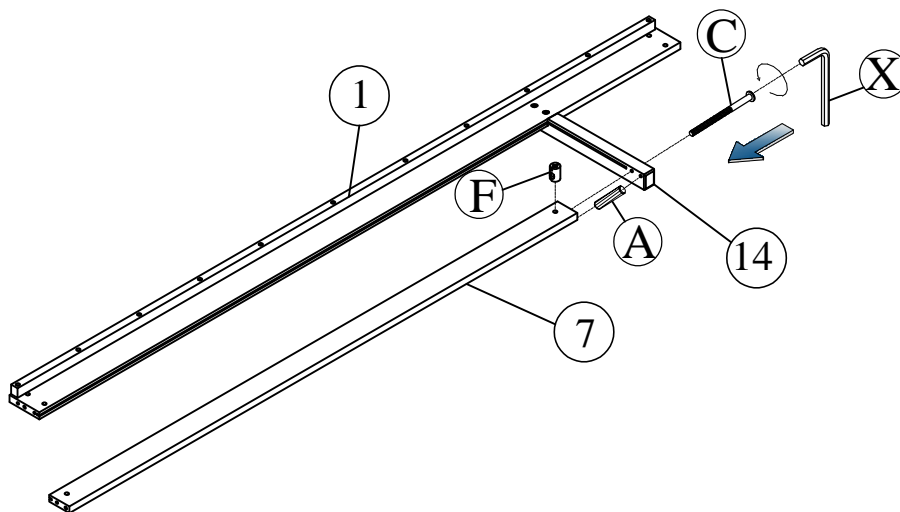
## Schritt 9

<b>X</b>	4*108mm		1pc
<b>E</b>	M6.3*35mm		2pcs
<b>G</b>	M6.3*15mm		2pcs

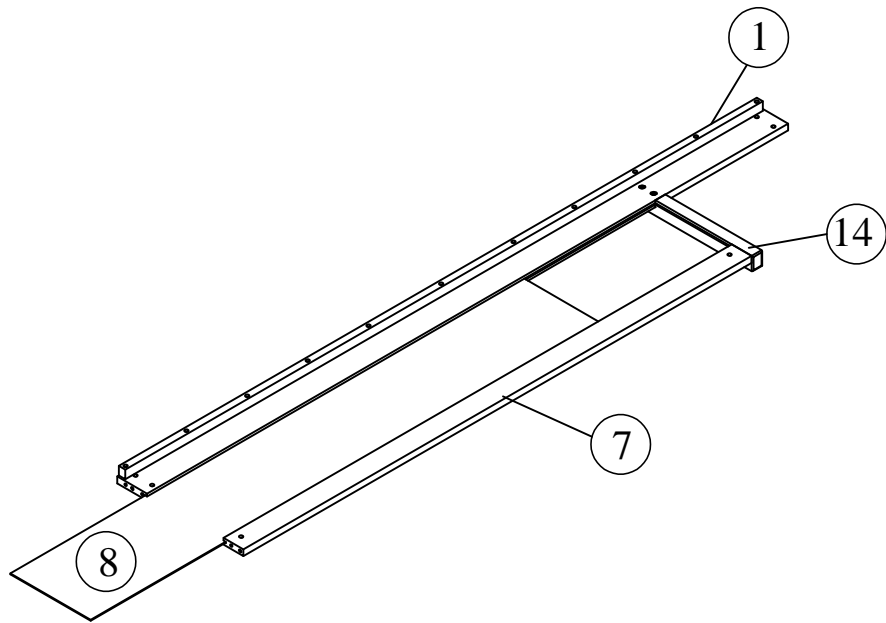


## Schritt 10

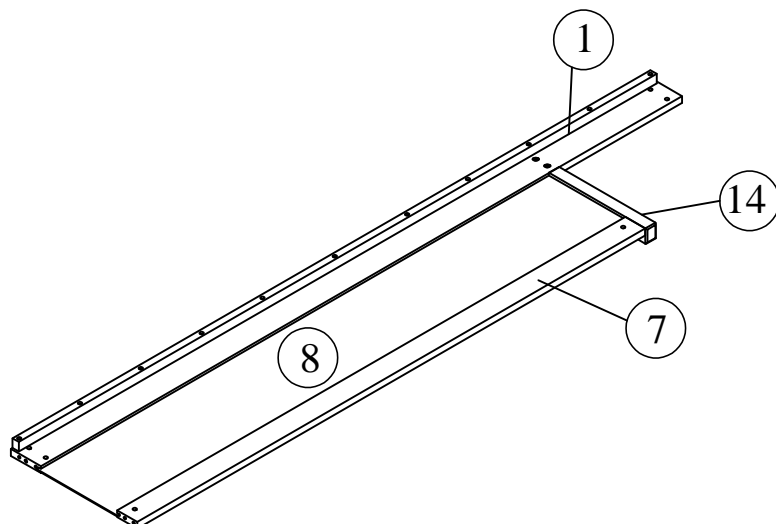
<b>X</b>	4*75mm		1pc
<b>A</b>	Ø8*20mm		1pcs
<b>C</b>	M6.3*70mm		1pcs
<b>F</b>	M6.3*13mm		1pcs



## Schritt 11







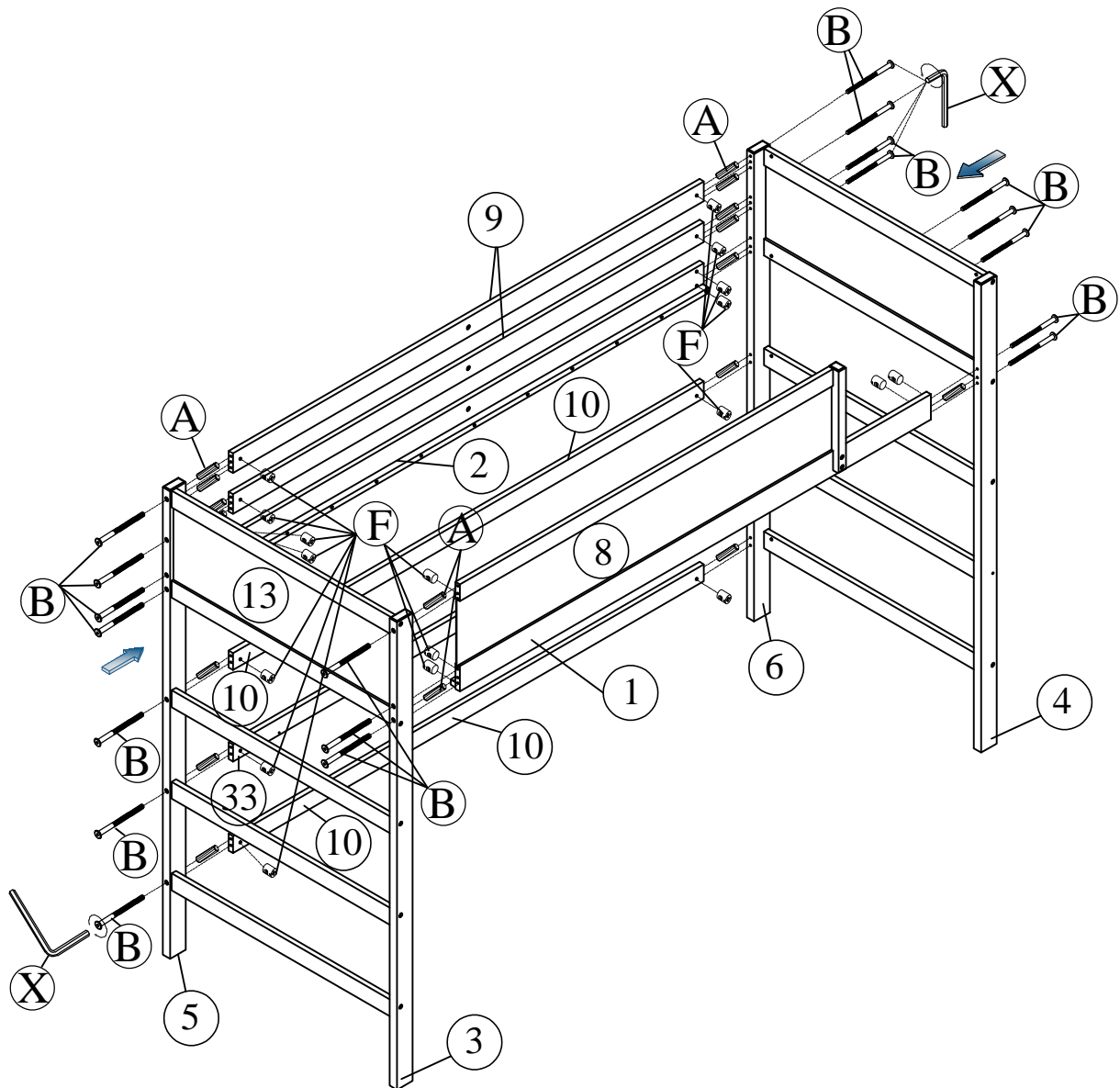
## Schritt 12



# ANLEITUNG


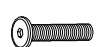
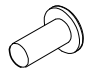

## Schritt 13

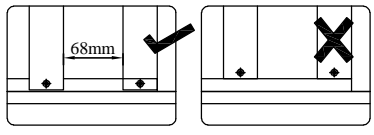
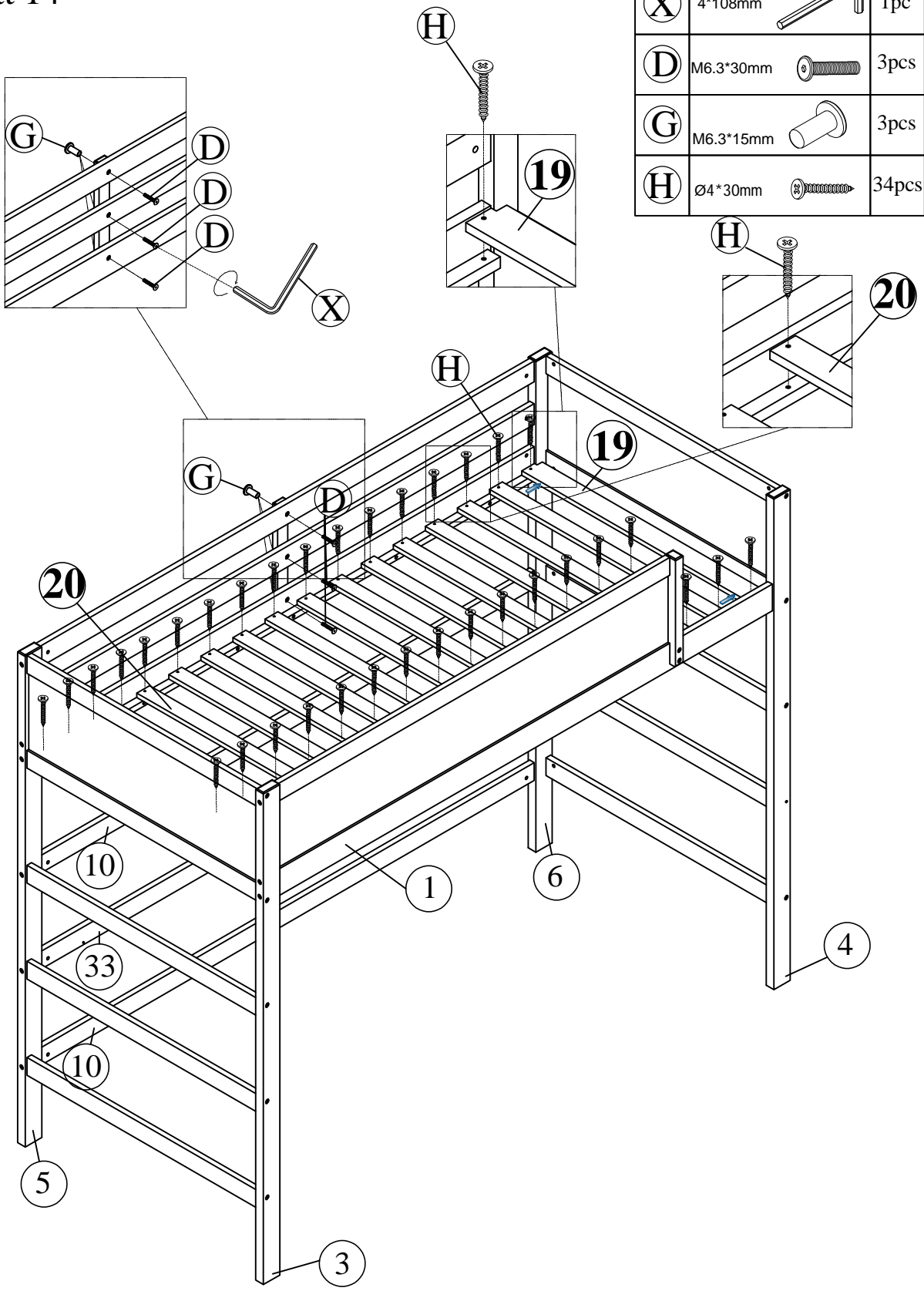
<b>(X)</b>	4*108mm		1pc
<b>(A)</b>	Ø8*20mm		19pcs
<b>(B)</b>	M6.3*110mm		19pcs
<b>(F)</b>	M6.3*13mm		19pcs



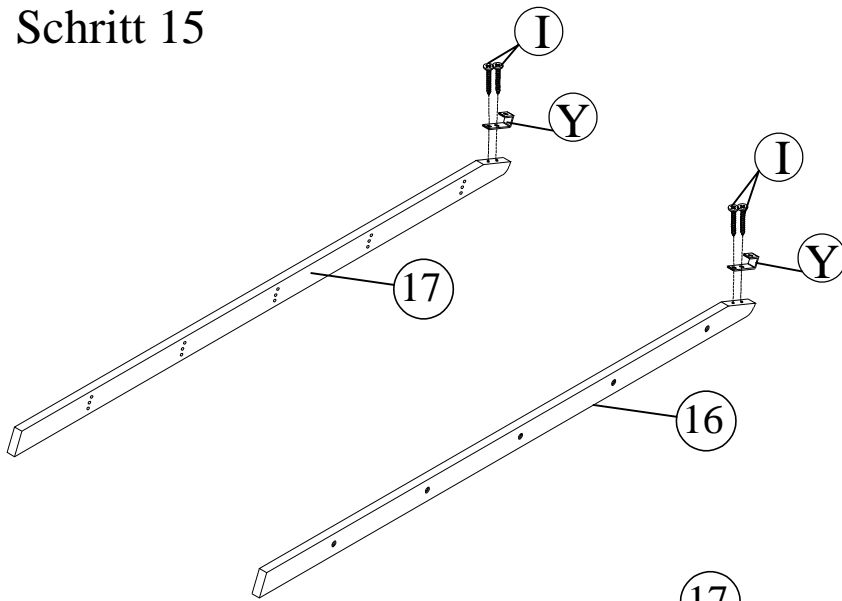
# ANLEITUNG

## Schritt 14

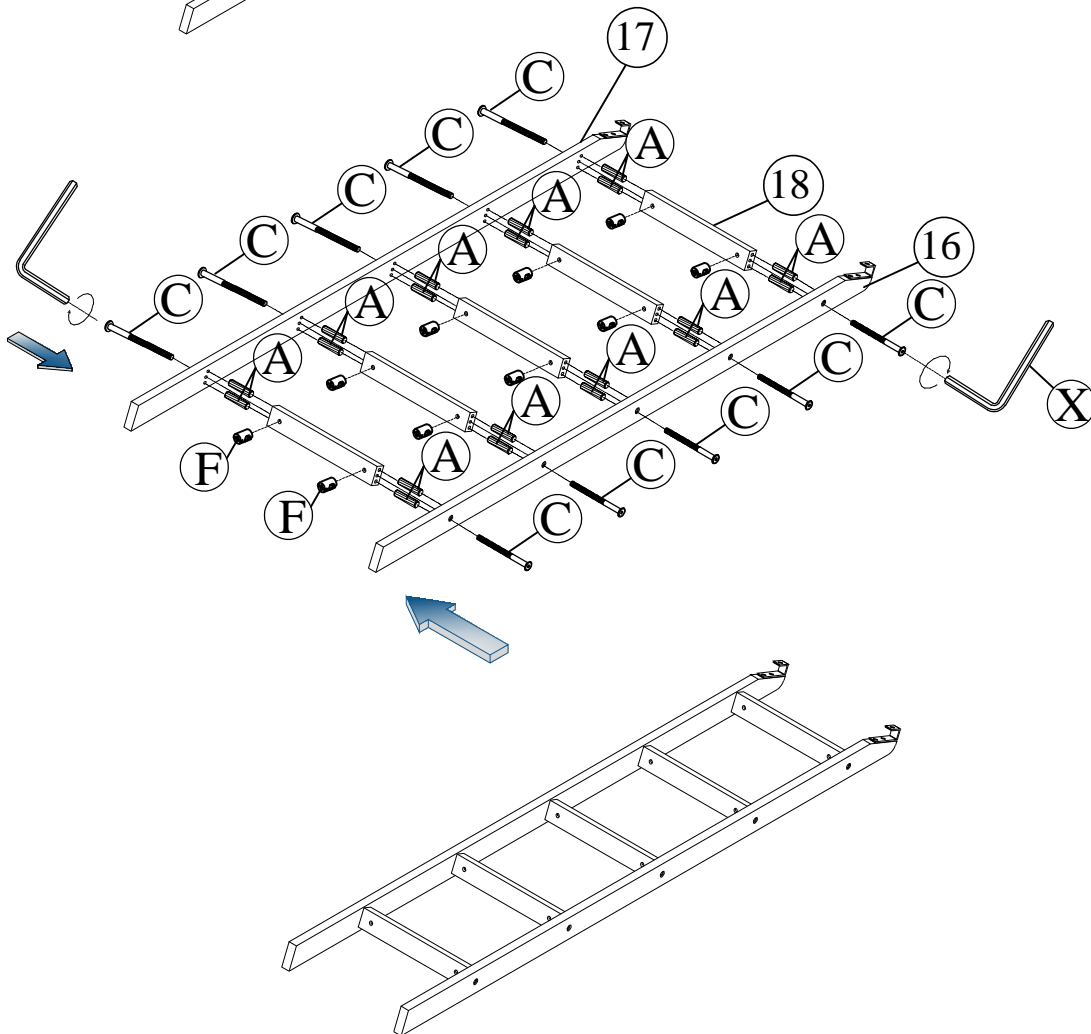
X	4*108mm		1pc
D	M6.3*30mm		3pcs
G	M6.3*15mm		3pcs
H	Ø4*30mm		34pcs





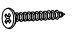

# Schritt 15

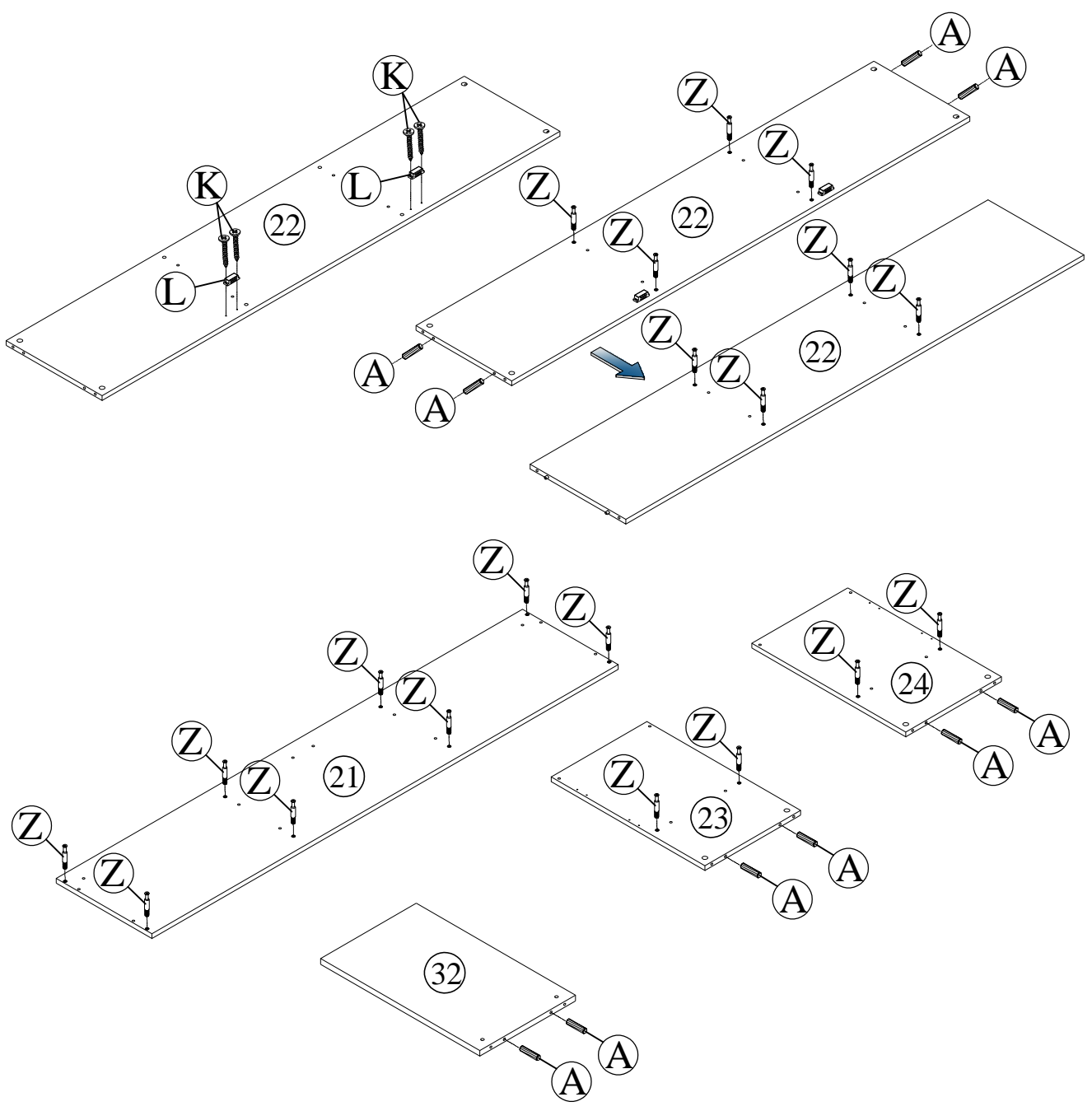
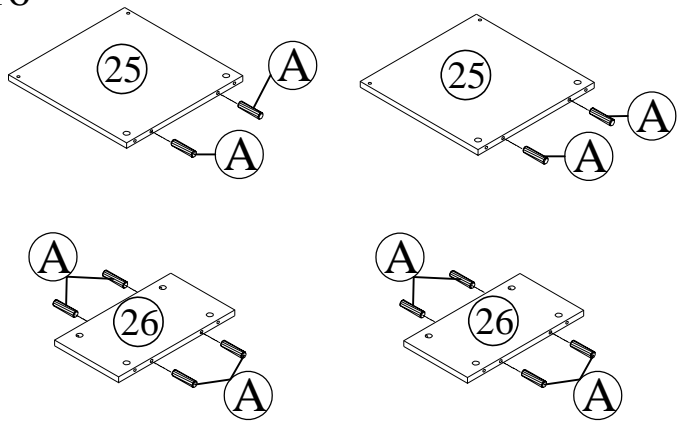


(X)	4*108mm		1pc
(A)	Ø8*20mm		20pcs
(C)	M6.3*70mm		10pcs
(F)	M6.3*13mm		10pcs
(I)	Ø4*20mm		4pcs
(Y)	20*27*70mm		2pcs





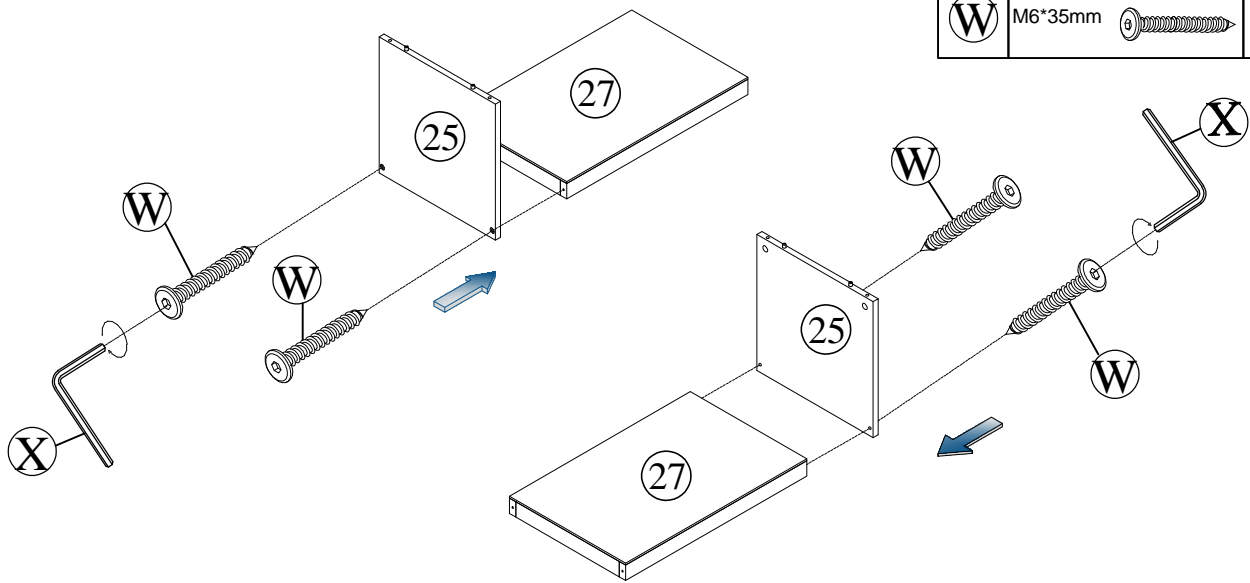
# Schritt 16

(A)	Ø8*20mm		22pcs
(L)	45*17*14mm		2pcs
(K)	Ø3*15mm		4pcs
(Z)	Ø7*34mm		20pcs




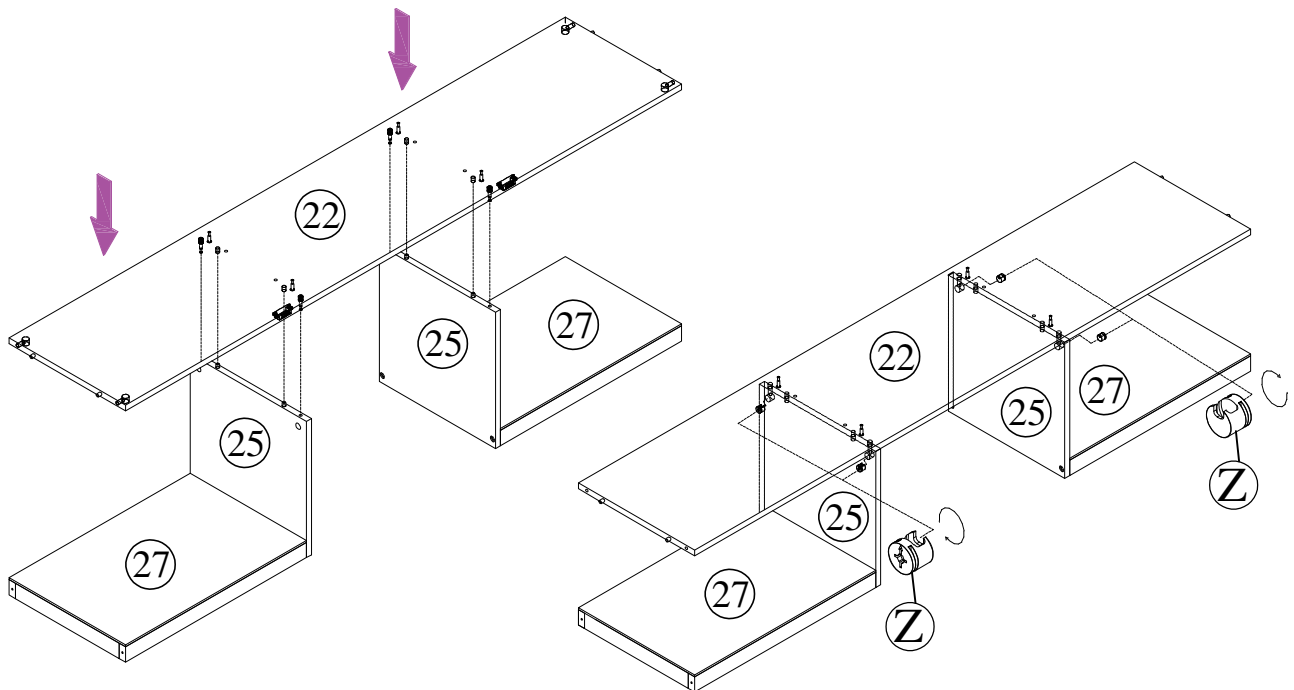
# Schritt 17

<b>X</b>	4*108mm		1pc
<b>W</b>	M6*35mm		4pcs






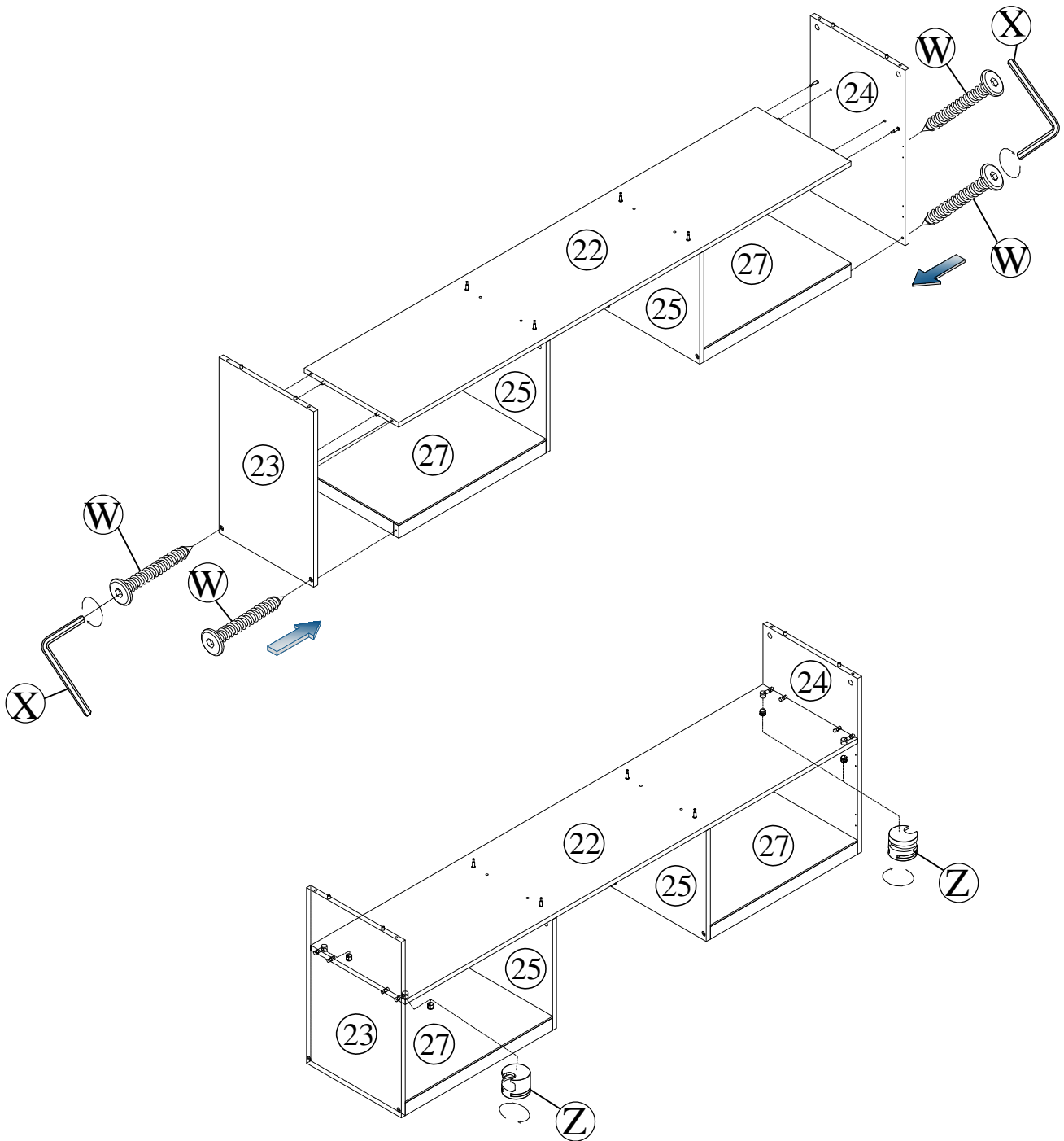
# Schritt 18

<b>Z</b>	Ø15*12mm		4pcs
----------	----------	---	------





# Schritt 19

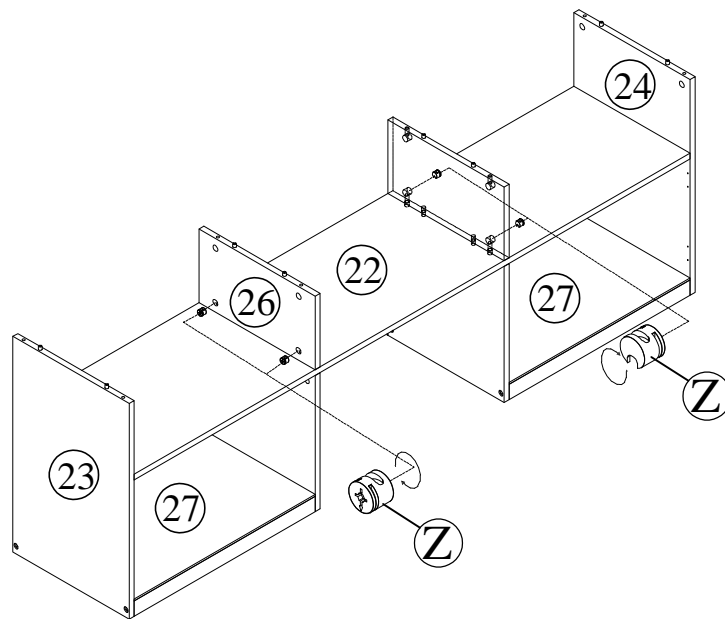
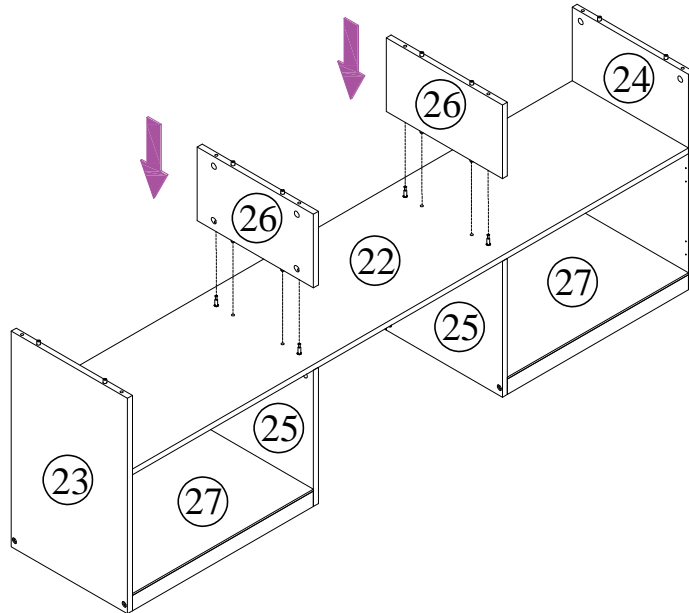
<b>X</b>	4*108mm		1pc
<b>W</b>	M6*35mm		4pcs
<b>Z</b>	Ø15*12mm		4pcs





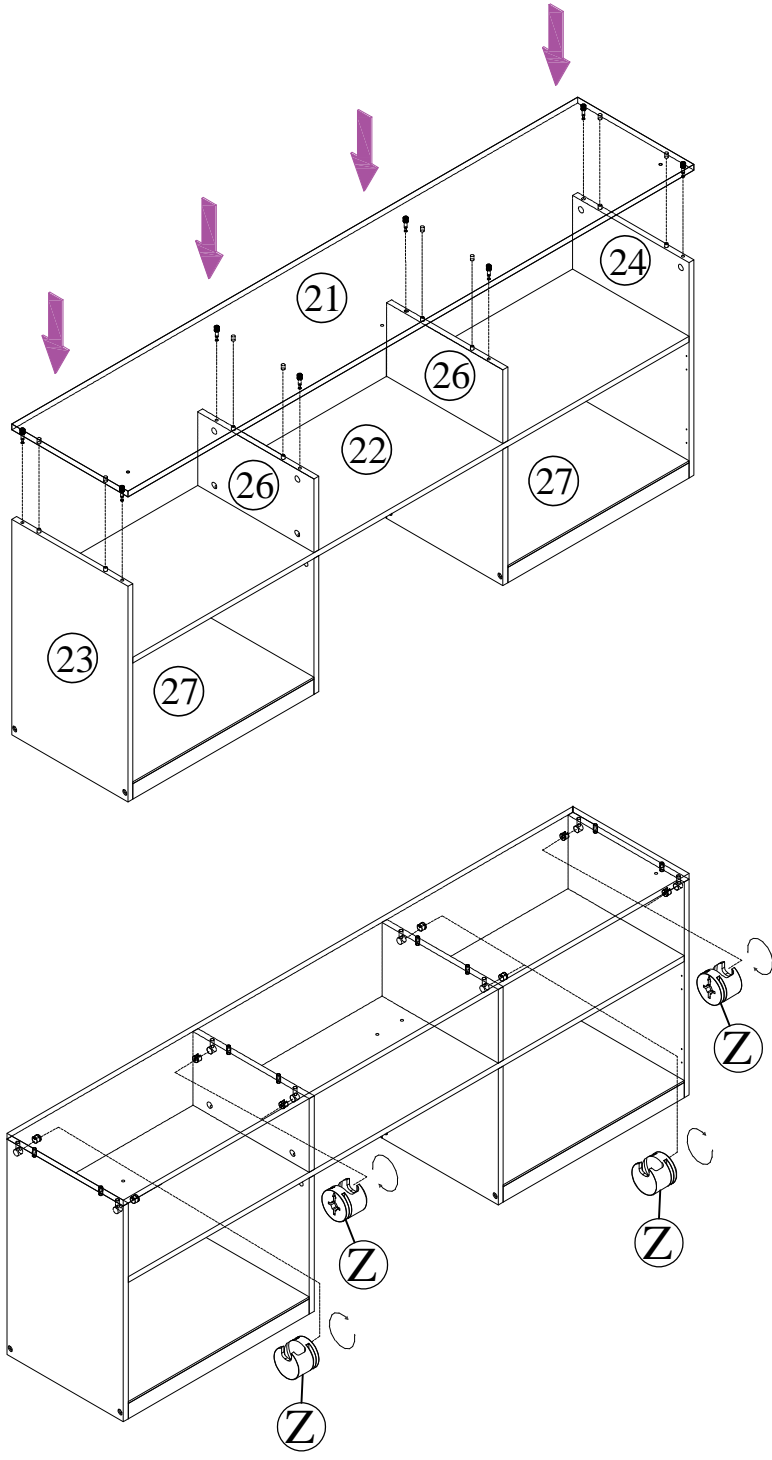
# Schritt 20

<b>X</b>	4*108mm		1pc
<b>Z</b>	Ø15*12mm		4pcs





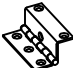


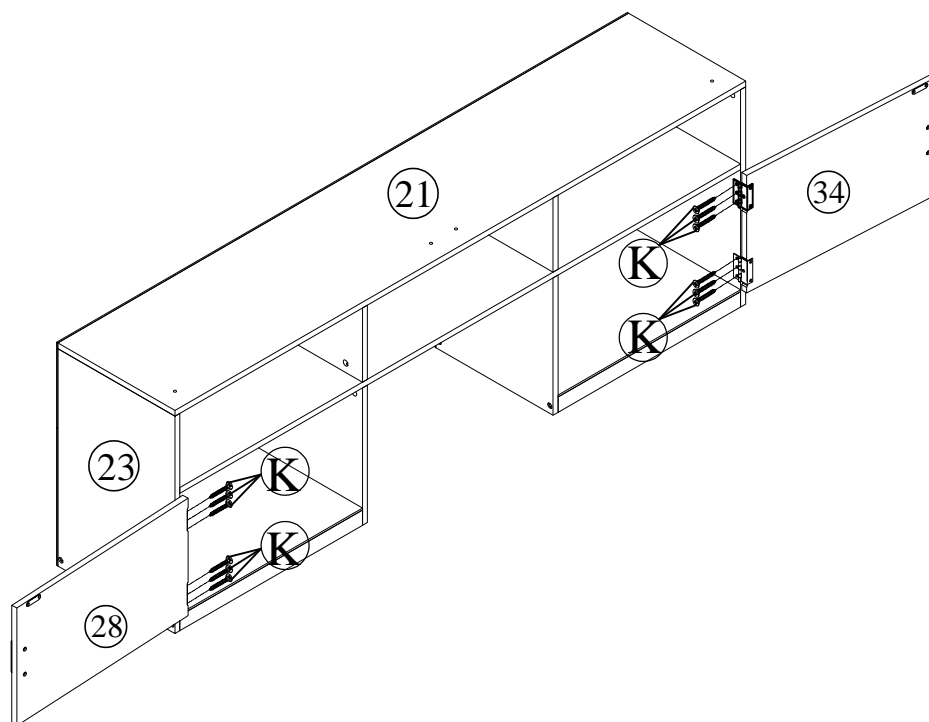
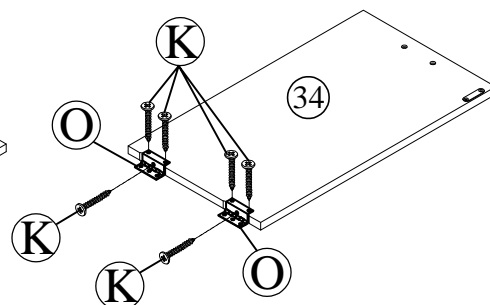
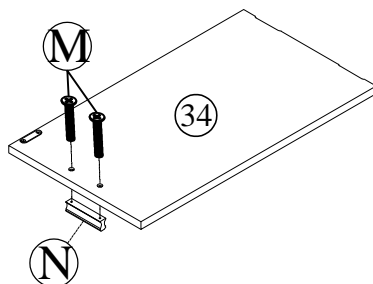
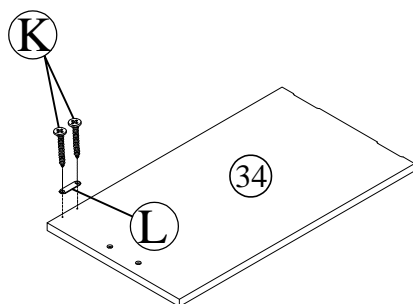
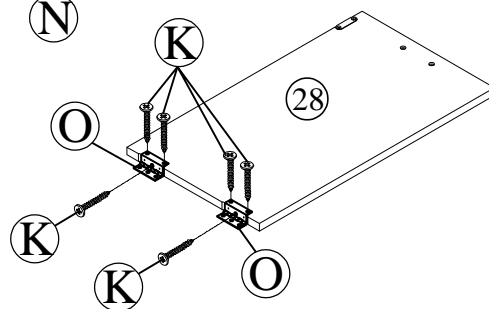
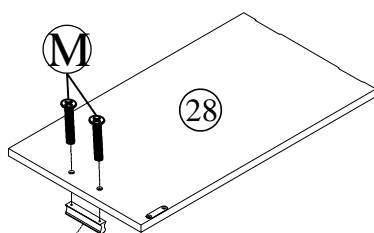
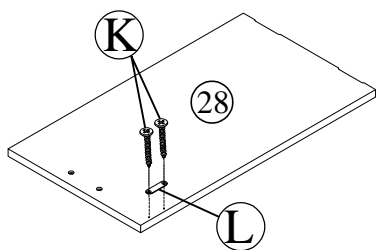
# Schritt 21

	4*108mm		1pc
	Ø15*12mm		8pcs




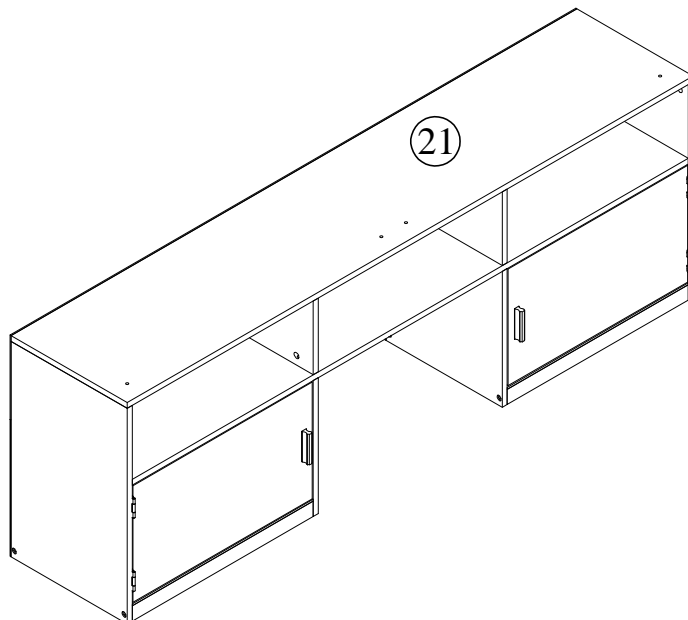
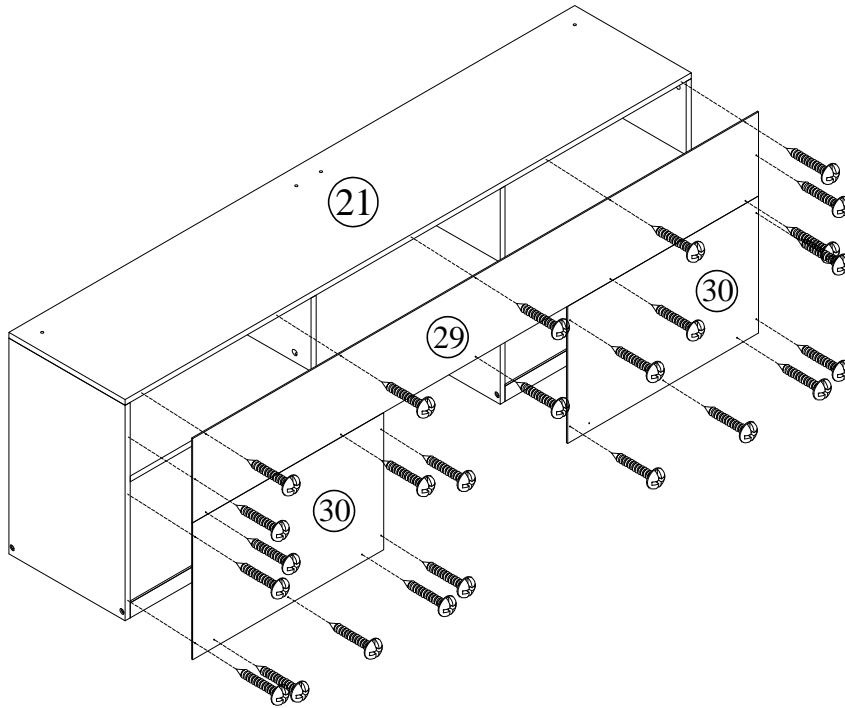
# Schritt 22

<b>L</b>	45*12*1mm		2pcs
<b>K</b>	∅3*15mm		20pcs
<b>N</b>	12*20*80mm		2pcs
<b>M</b>	M5/32*15mm		4pcs
<b>O</b>	63*40*1.4mm		4pcs








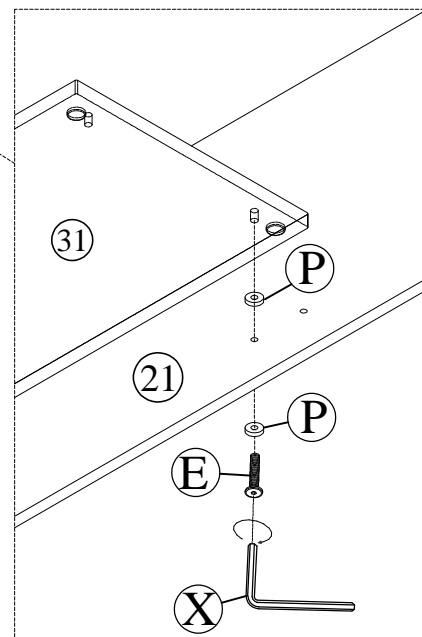
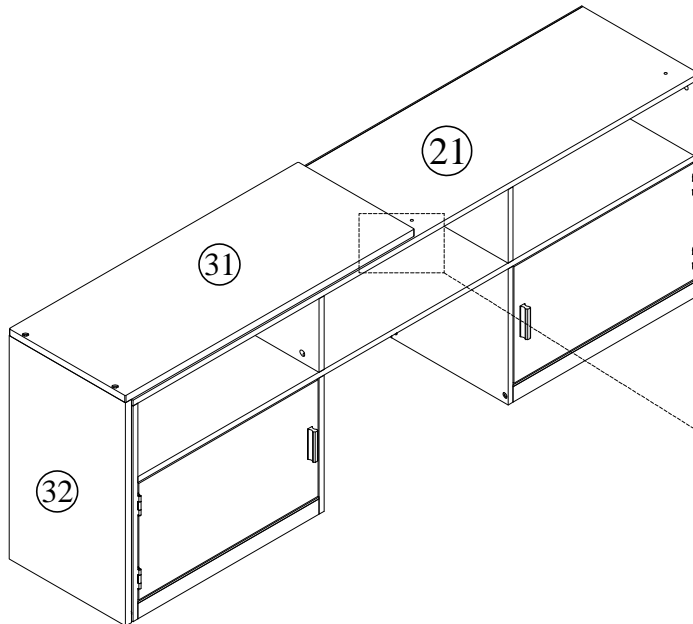
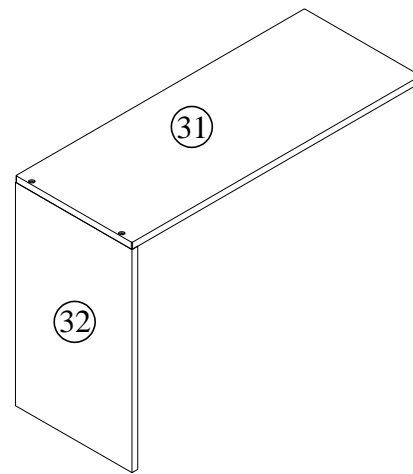
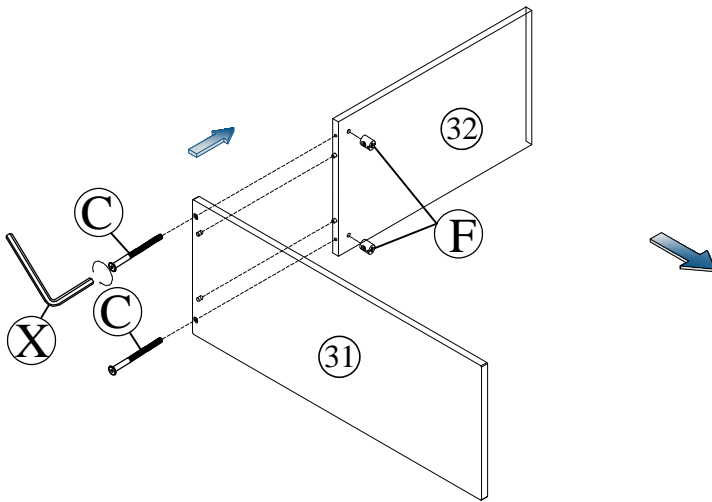
# Schritt 23

J	 Ø3.5*15mm	26pcs
---	--	-------

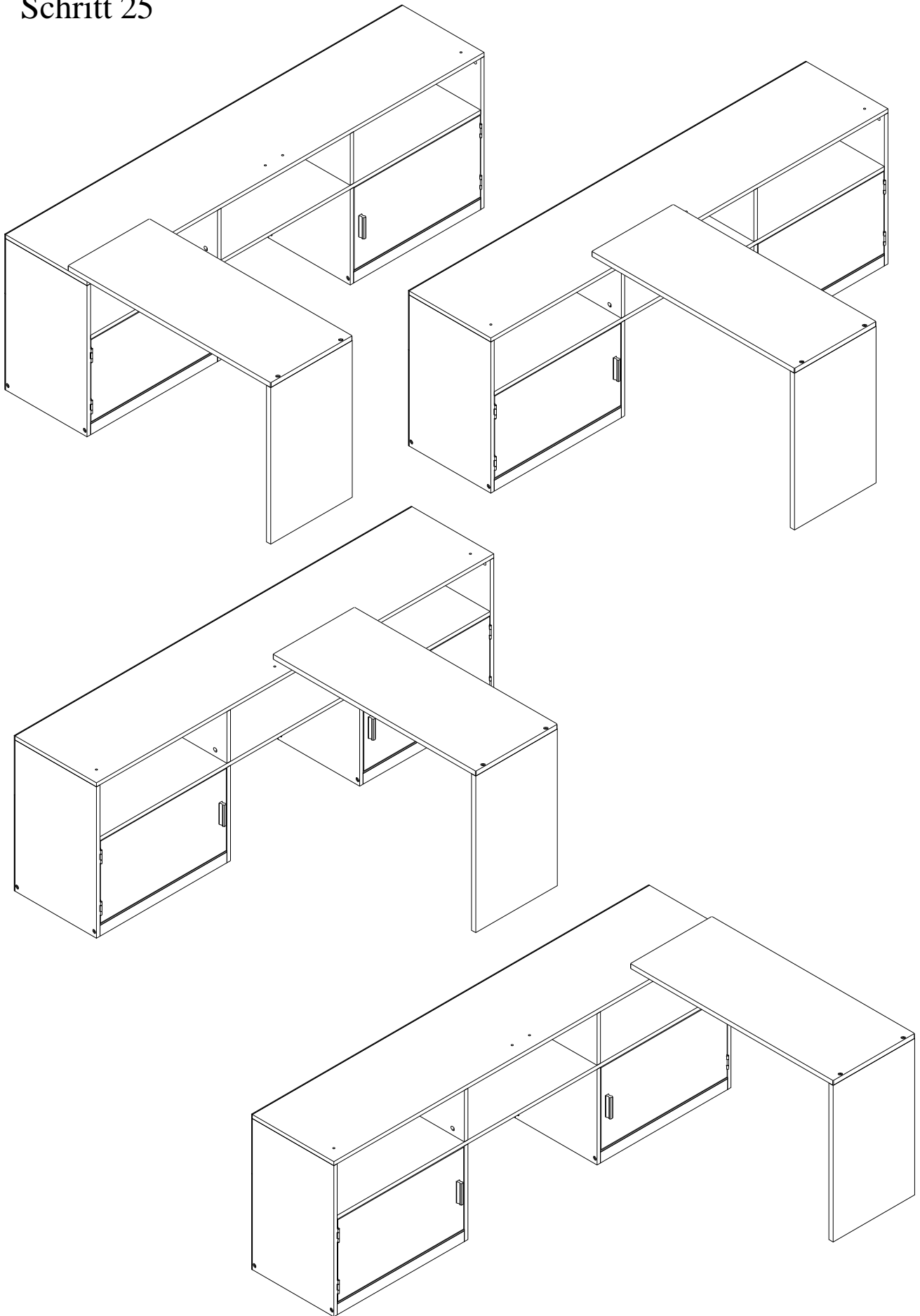


# Schritt 24

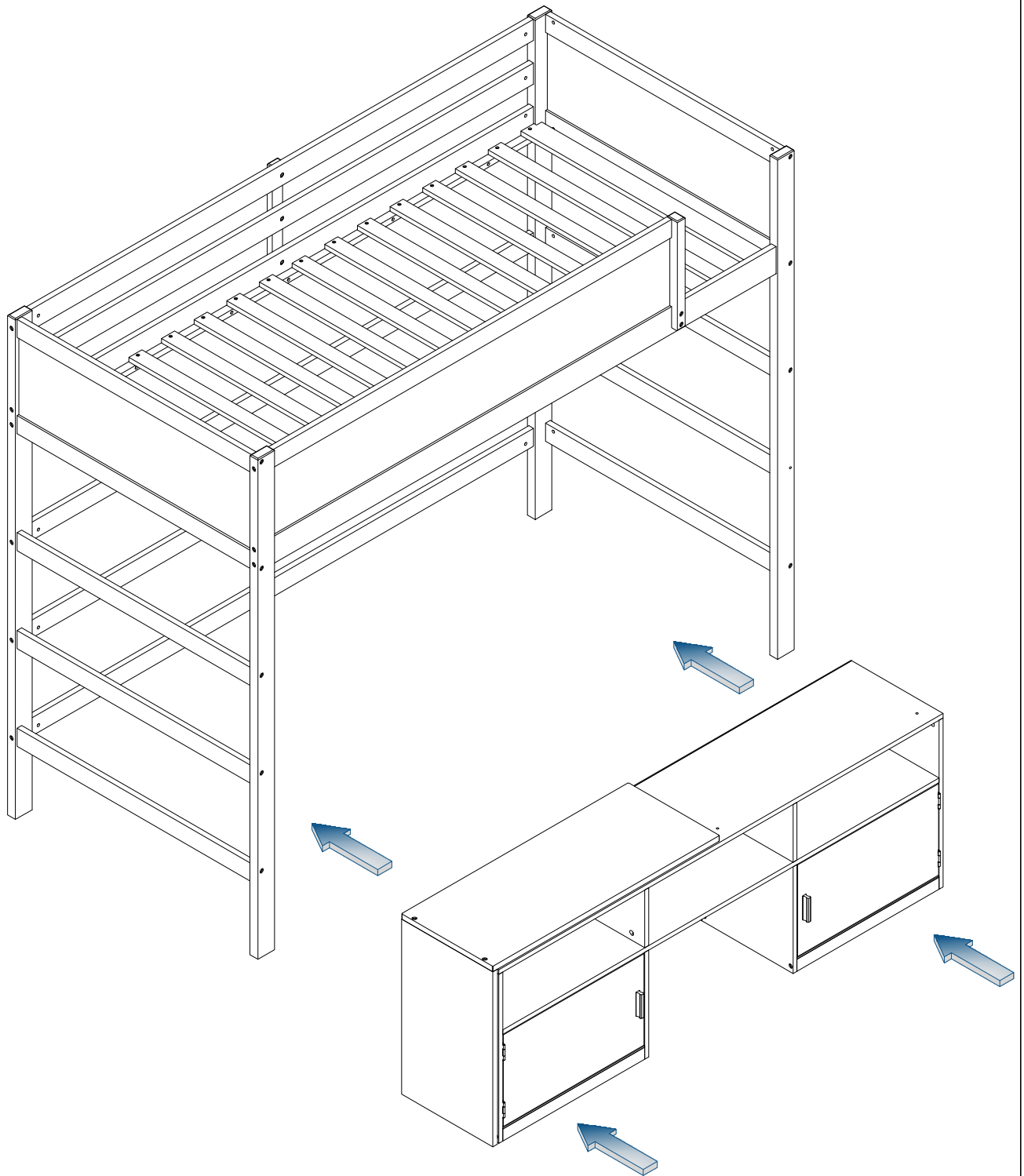
<b>X</b>	4*108mm		1pc
<b>C</b>	M6.3*70mm		2pcs
<b>F</b>	M6.3*13mm		2pcs
<b>P</b>	6.5*17*5mm		2pcs
<b>E</b>	M6.3*35mm		1pcs



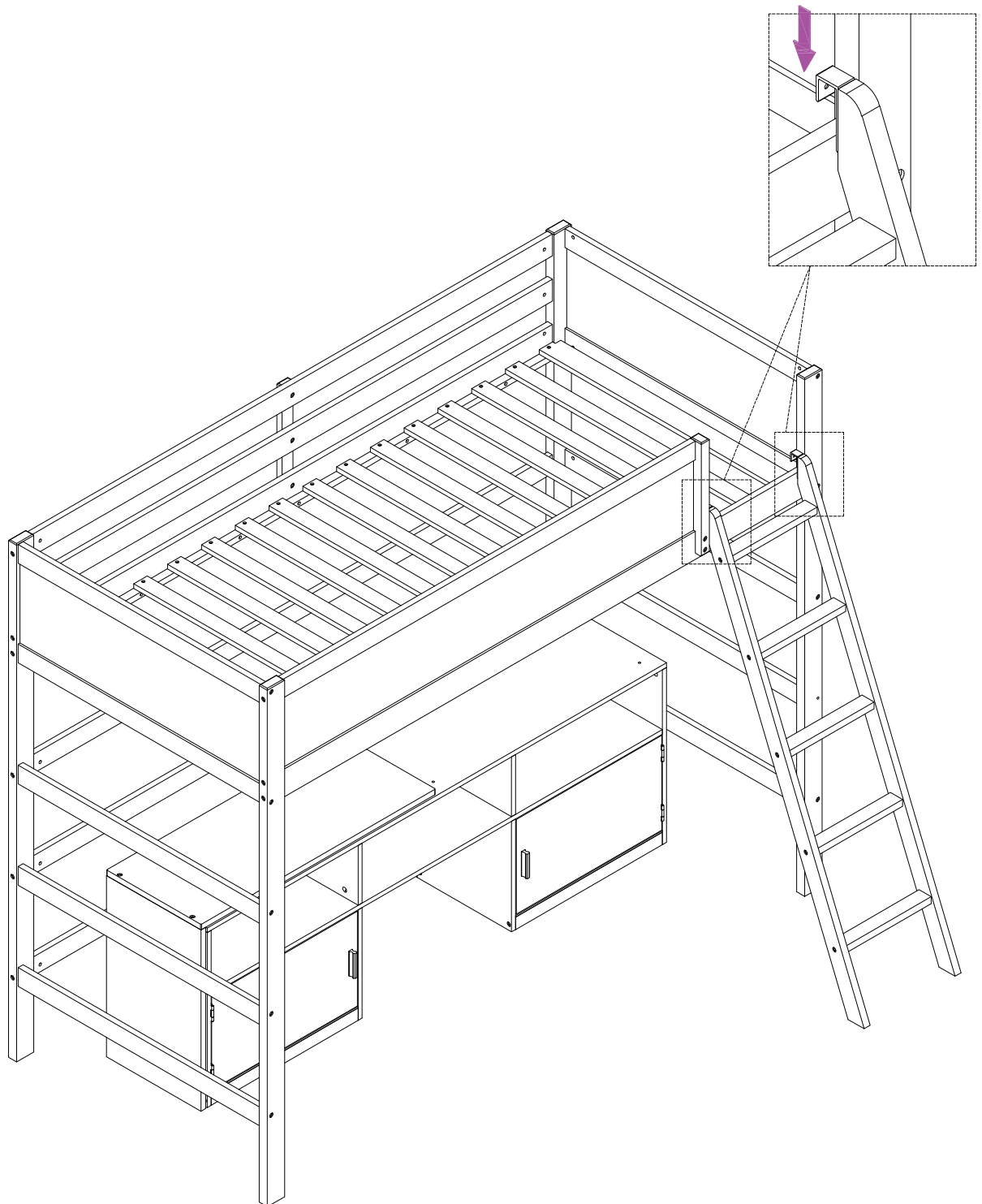
# Schritt 25



# Schritt 26





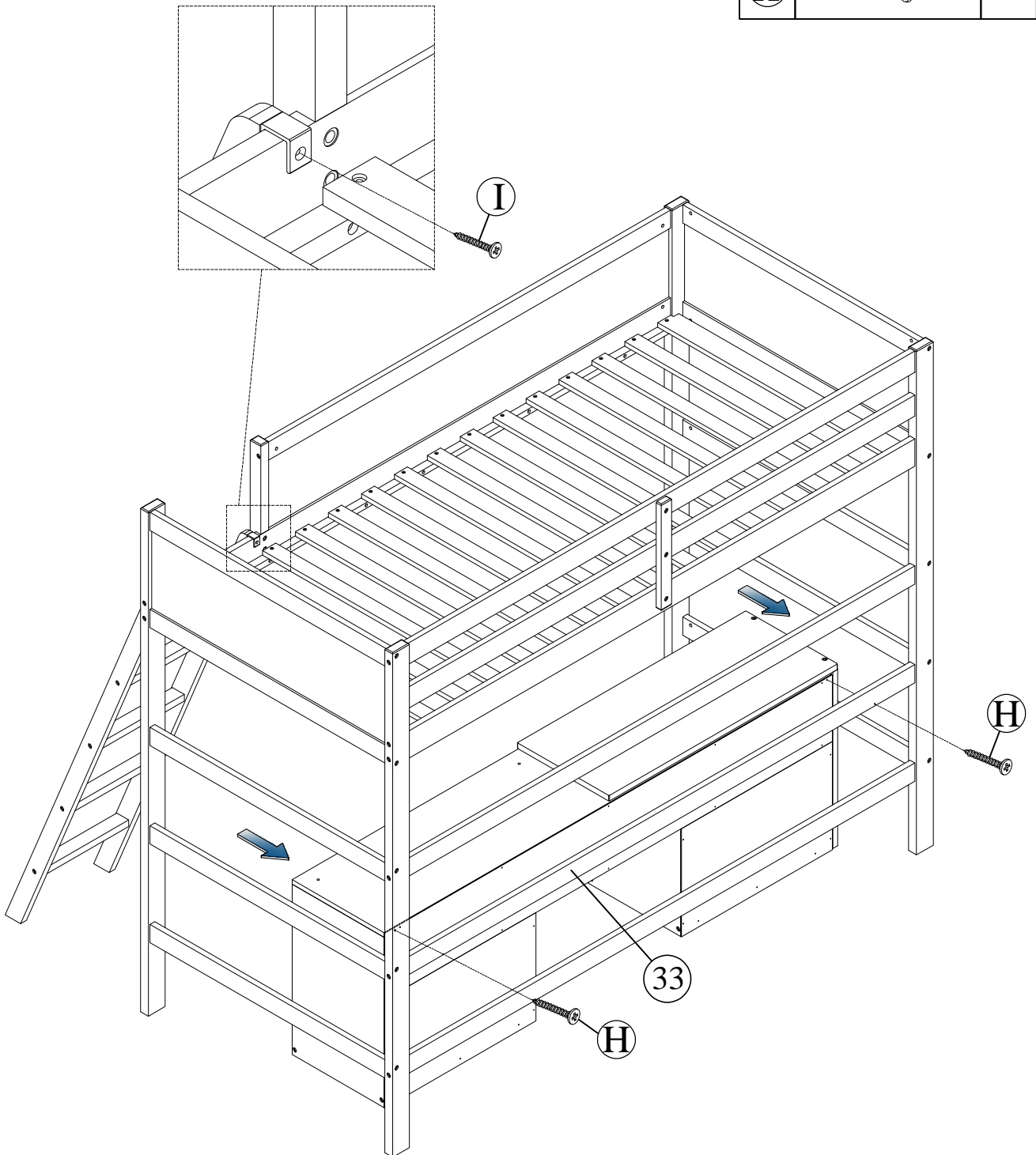
# Schritt 27





# Schritt 28

<b>I</b>	Ø4*20mm		2pcs
<b>H</b>	Ø4*30mm		2pcs



# Schritt 29

## FINALE

