



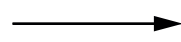
**D**

### Wichtige Sicherheitshinweise

Die Installation Ihrer neuen Leuchte darf ausschließlich von autorisierten Fachpersonen durchgeführt werden.



[www.till-hilft.de](http://www.till-hilft.de)



Montagehilfen



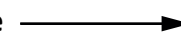
**PL**

### Ważne wskazówki dotyczące bezpieczeństwa

Ta instalację nowej lampy mogą przeprowadzać wyłącznie autoryzowani instalatorzy



[www.till-hilft.de](http://www.till-hilft.de)



Montagehilfen



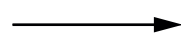
**GB**

### Important safety instructions

The installation of your new luminaire may only be carried out by authorized specialists.



[www.till-hilft.de](http://www.till-hilft.de)



Montagehilfen



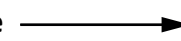
**SK**

### Dôležité bezpečnostné upozornenia

Inštaláciu lampy smú vykonať výhradne autorizovaní



[www.till-hilft.de](http://www.till-hilft.de)



Montagehilfen



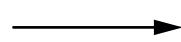
**FR**

### signes de sécurité importantes

La L'installation votre nouveau luminaire doit uniquement être réalisée par des spécialistes autorisés



[www.till-hilft.de](http://www.till-hilft.de)



Montagehilfen



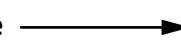
**HU**

### Fontos biztonsági utmutatások

Az On Új lámpájának beszerelését kizárólag hivatalos szakember végezheti el



[www.till-hilft.de](http://www.till-hilft.de)



Montagehilfen



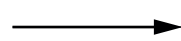
**IT**

### Important disposizioni di sicurezza

L'installazione della il loro nuovo lampada può essere eseguita solo ed esclusivamente da personale tecnico autorizzato.



[www.till-hilft.de](http://www.till-hilft.de)



Montagehilfen



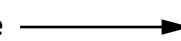
**RO**

### Instrucțiuni de siguranță importante

Instalarea noii dumneavoastră lămpi este permisă exclusiv specialișilor autorizați



[www.till-hilft.de](http://www.till-hilft.de)



Montagehilfen



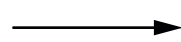
**NL**

### Belangrijke veiligheidsaanwijzingen

De installatie van de nieuwe lamp moet worden uitgevoerd door vakbekwame personen worden uitgevoerd.



[www.till-hilft.de](http://www.till-hilft.de)



Montagehilfen



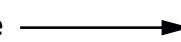
**TR**

### Önemli güvenlik uyarıları

Yeni lamba montajı yetkin kişiler tarafından yapılmalıdır



[www.till-hilft.de](http://www.till-hilft.de)



Montagehilfen



**CZ**

### Důležité bezpečnostní pokyny

Instalaci nových svídel smí provádět pouze kvalifikovaný elektrikář



[www.till-hilft.de](http://www.till-hilft.de)



Montagehilfen



**RU**

### важная информация по технике безопасности

Установка вашей новой лампы должна выполняться квалифицированным персоналом



[www.till-hilft.de](http://www.till-hilft.de)



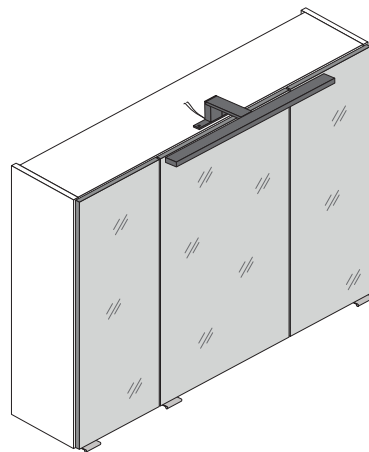
Montagehilfen



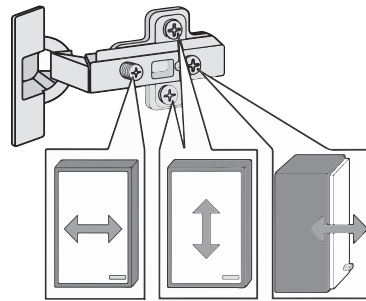
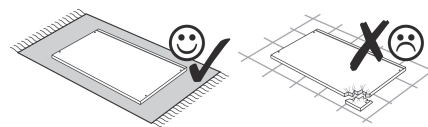
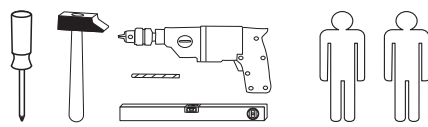
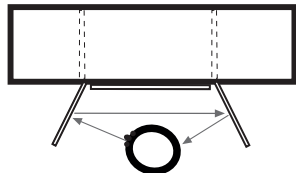
89904.330



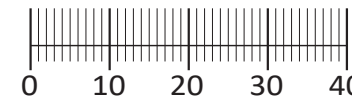
88085.532



3D-Effekt



|                            |                             |                      |                        |                           |
|----------------------------|-----------------------------|----------------------|------------------------|---------------------------|
| 1<br>4 x 2802              | 2<br>4 x 2801               | gedämpft<br>3 x 1506 | ungedämpft<br>3 x 1507 | 6 x 1614                  |
| 6<br>24 x 2819             | 7<br>25 x 2862              | 8<br>3 x             | 3 x 15<br>6 x 2803     | 4 x 30<br>4 x 2812        |
| 11<br>5,8 x 55<br>2 x 2840 | 12<br>8 x 30<br>2 x 2842    | 13<br>2 x 2843       | 14<br>6 x 2865         | 15<br>8 x 30<br>16 x 2861 |
| 16<br>1 x 2863             | 17<br>3,5 x 15<br>26 x 2804 | 18<br>1 x 2 x        | 19<br>1 x 2 x          |                           |



Das beigefügte Wandbefestigungsmaterial (Dübel und Schrauben) eignet sich nur für festes Mauerwerk (z.B.: Beton- oder Ziegelwände). Für andere Wandaufbauten sind eventuell Spezialdübel und andere Schrauben notwendig. Ziehen Sie gegebenenfalls eine Fachkraft zu Rate.

De begeleidende wandmontage hardware (pluggen en schroeven) is alleen geschikt voor massief metselwerk (bijvoorbeeld beton of bakstenen muren). Voor andere muur structuren zijn eventueel bijzondere ankerbouten en andere noodzakelijke. Draai indien nodig, een deskundige.

Приложенный материал для крепления к стене (дюбели и винты) пригоден только для жестких кладок (например, бетонные или кирпичные стены). Для других настенных конструкций необходимы смотря по обстоятельствам специальные дюбели и другие винты. При необходимости проконсультируйтесь у специалиста.

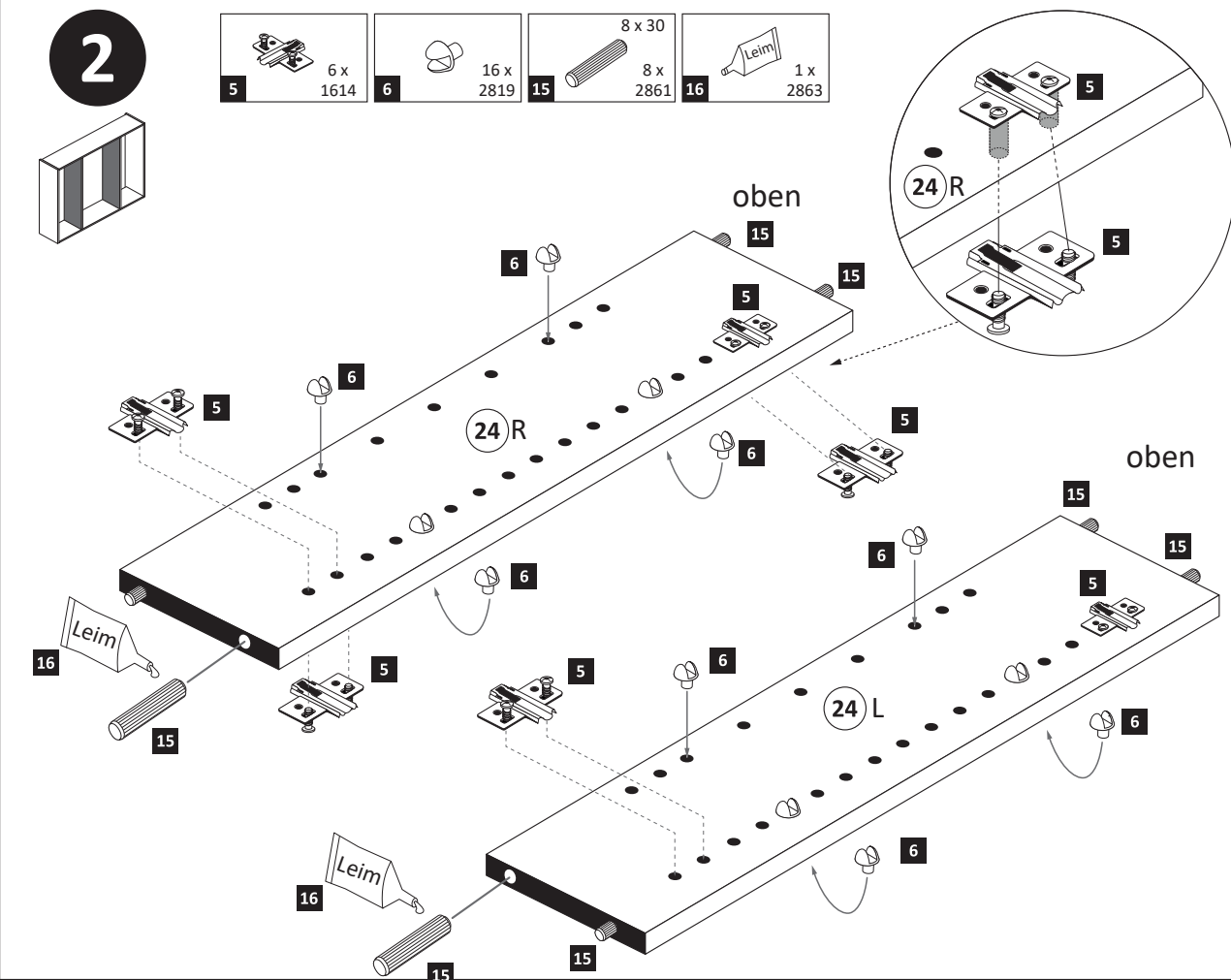
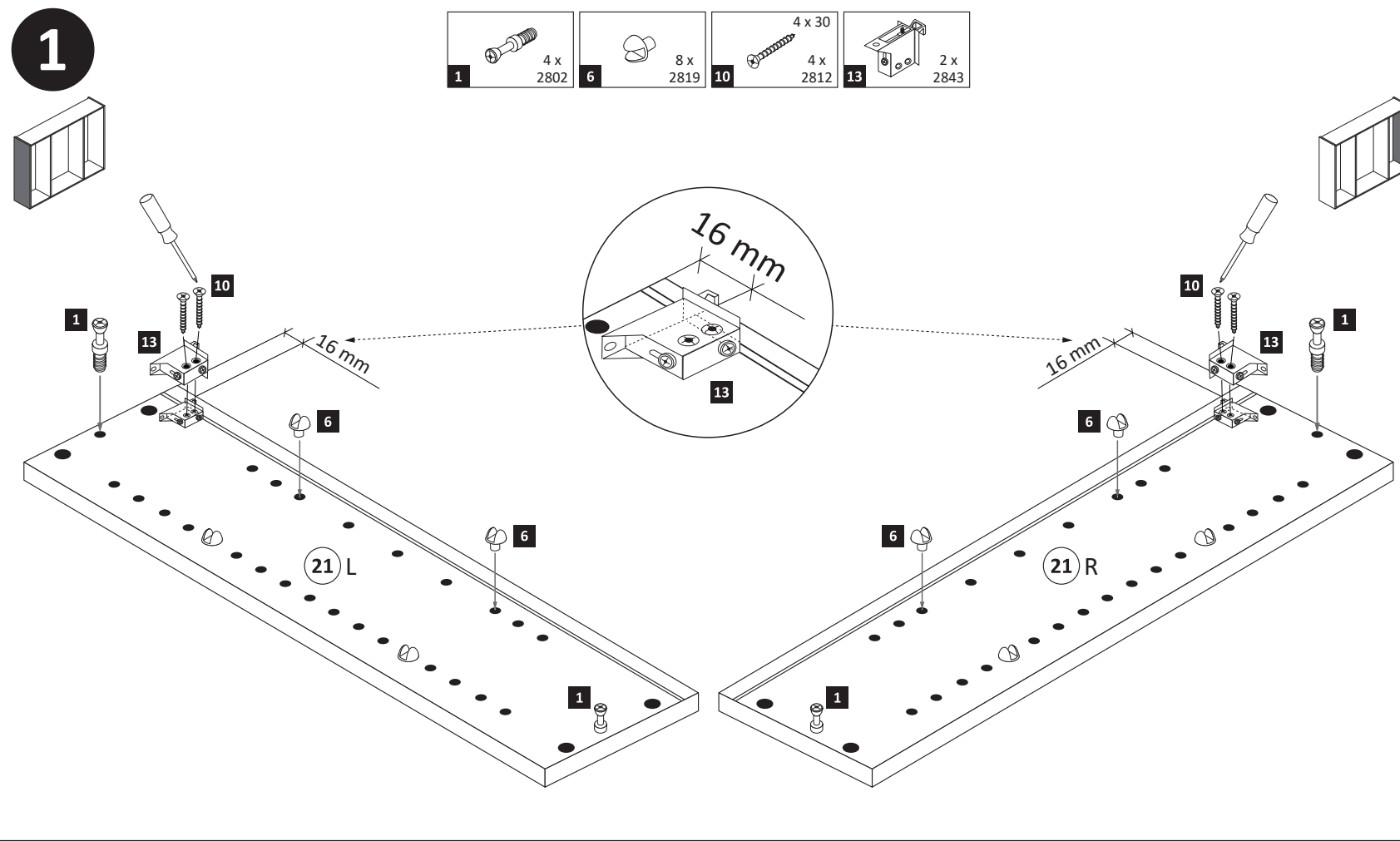
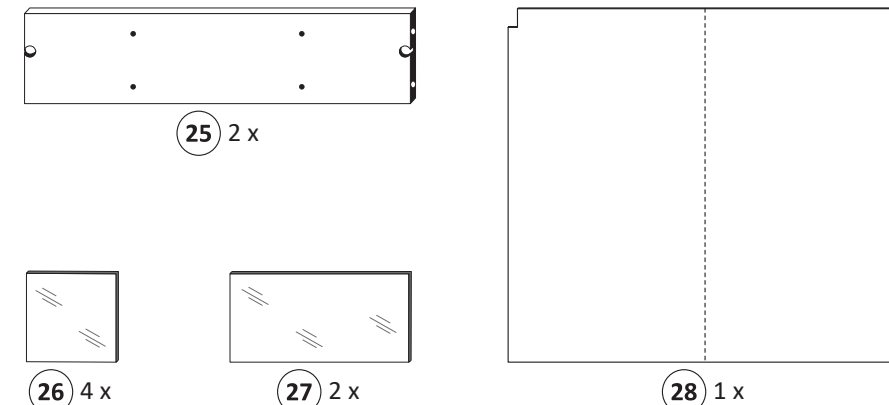
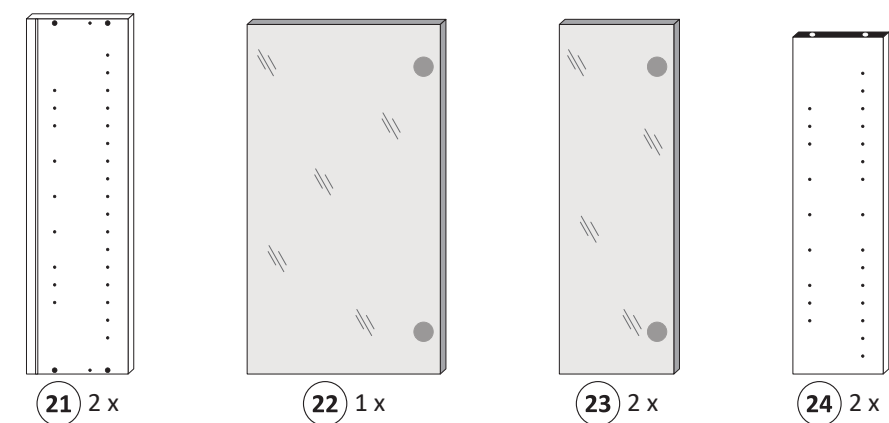
Le mur d'accompagnement matériel de montage (chevilles et les vis) ne convient que pour la maçonnerie solide (par exemple en béton ou des murs de briques). Pour les structures de mur d'autres sont peut-être spéciale boulons d'ancrage et d'autres nécessaires. Serrer le cas échéant, un expert.

Załączony materiał do mocowania do ściany (kolki rozprężne i wkręty) nadaje się tylko do ścian murowanych (np. z betonu lub cegieł). Do ścian wykonanych w innych technologiach konieczne być mogą specjalne kolki rozprężne i inne wkręty. W razie potrzeby skorzystaj z fachowej pomocy


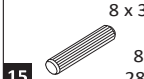

Il muro di accompagnamento hardware di montaggio (tasselli e viti) è'e adatto solo per muratura piena (ad esempio calcestruzzo o muratura). Per le altre strutture murarie sono forse speciali bulloni di ancoraggio e necessari di altri. Serrare se necessario, un esperto.

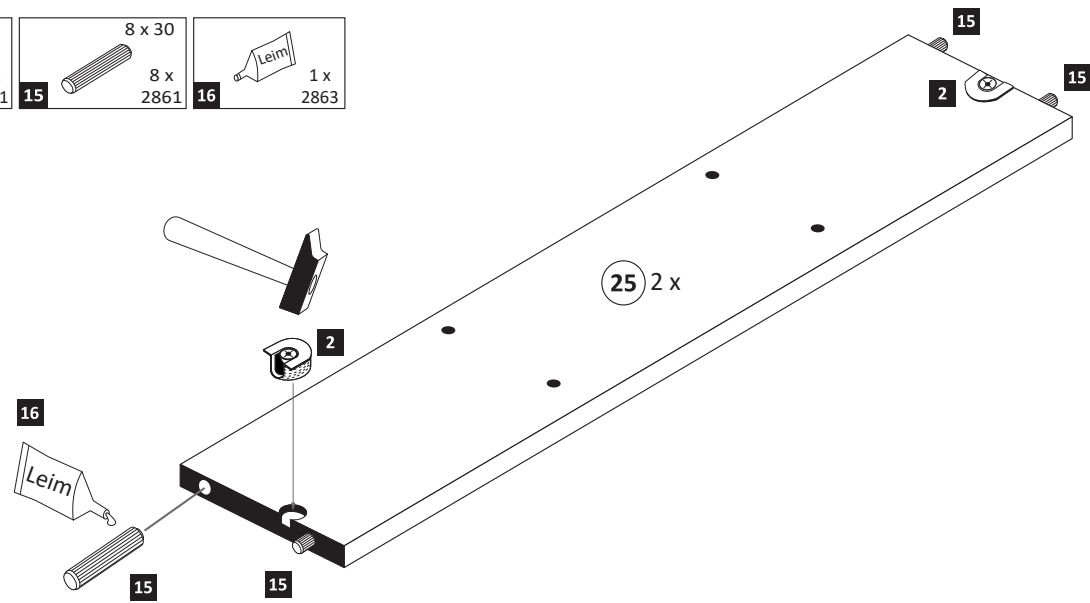
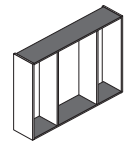
The accompanying wall mounting hardware (anchors and screws) is suitable only for solid masonry (eg concrete or brick walls). For other wall structures are possibly special anchor bolts and other necessary. Tighten if necessary, an expert.

Ekteki duvarlar sabit montaj malzemeleri (dübel ve vidalar), sadece sağlam duvarlar için (örnek: beton veya tuğla) elverişlidir. Başka duvarlar için özel dübeller ve farklı vidalar gerekebilir. Gerekliğinde bir uzmana danışınız.

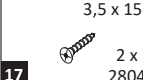


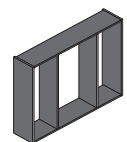
**3**



-  4 x 2801
-  8 x 30 8 x 2861
-  1 x 2863



**4**

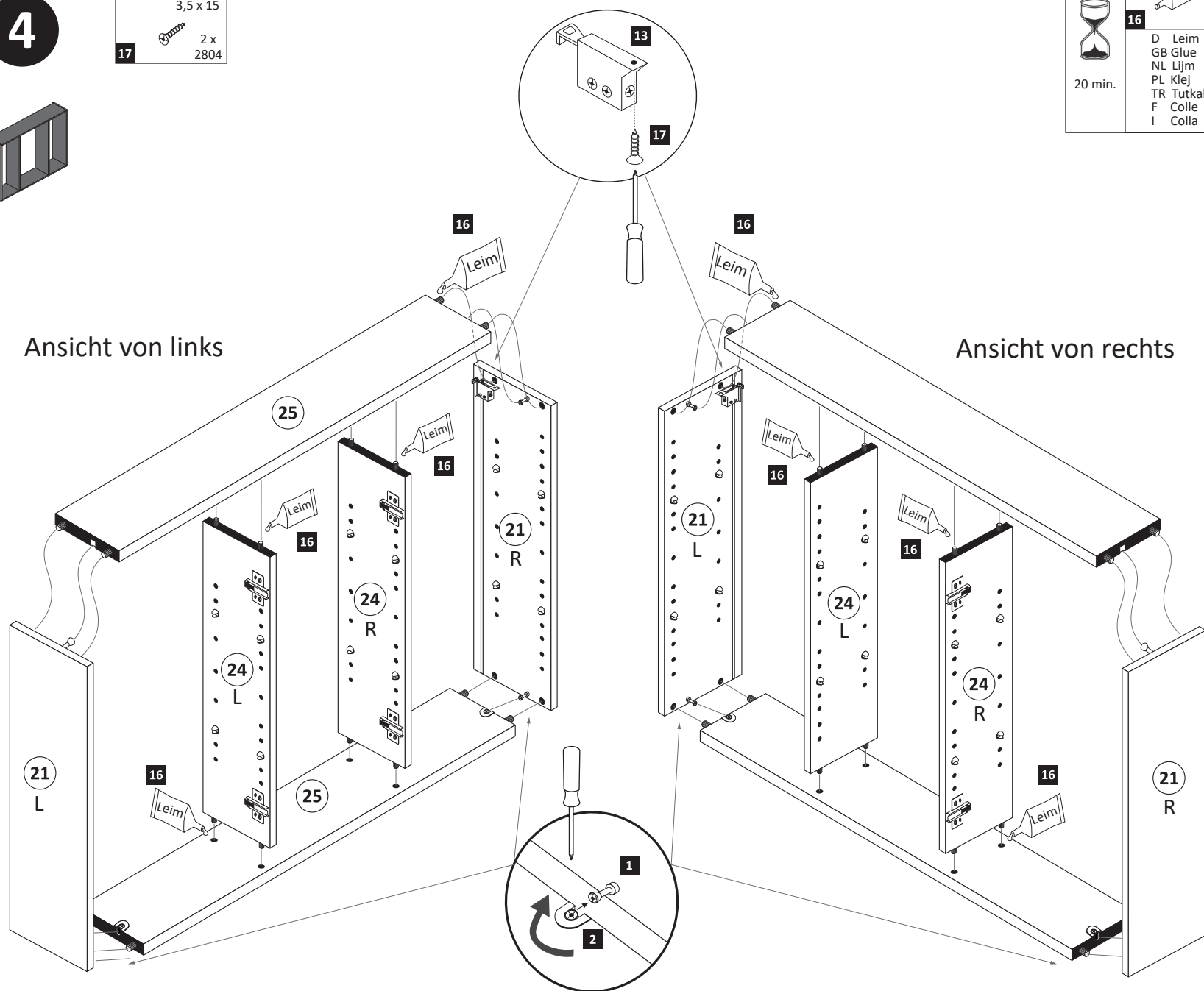
-  3,5 x 15 2 x 2804



-  20 min.
-  1 x 2863
- D Leim
- GB Glue
- NL Lijm
- PL Klej
- TR Tutkal
- F Colle
- I Colla

Ansicht von links

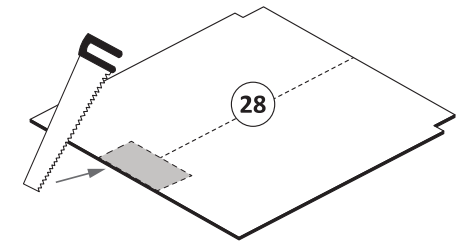
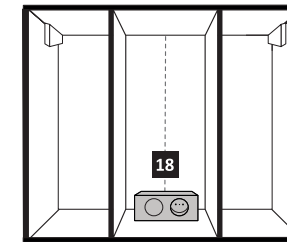
Ansicht von rechts



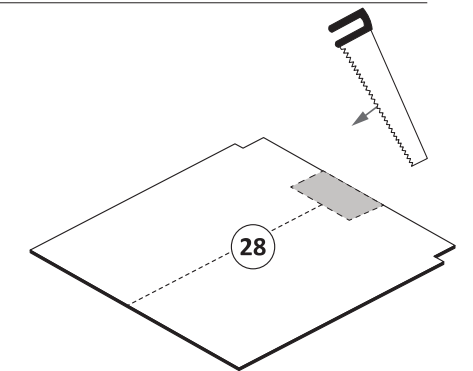
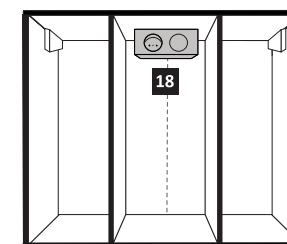
**5**

Bitte nur eine Variante auswählen und den entsprechenden Ausschnitt in einer Größe von maximal Trafobreite wie Trafohöhe - 10 mm aussägen. Trafomontage wird im Schritt 7 durchgeführt.


Variante 1: Trafomontage unten



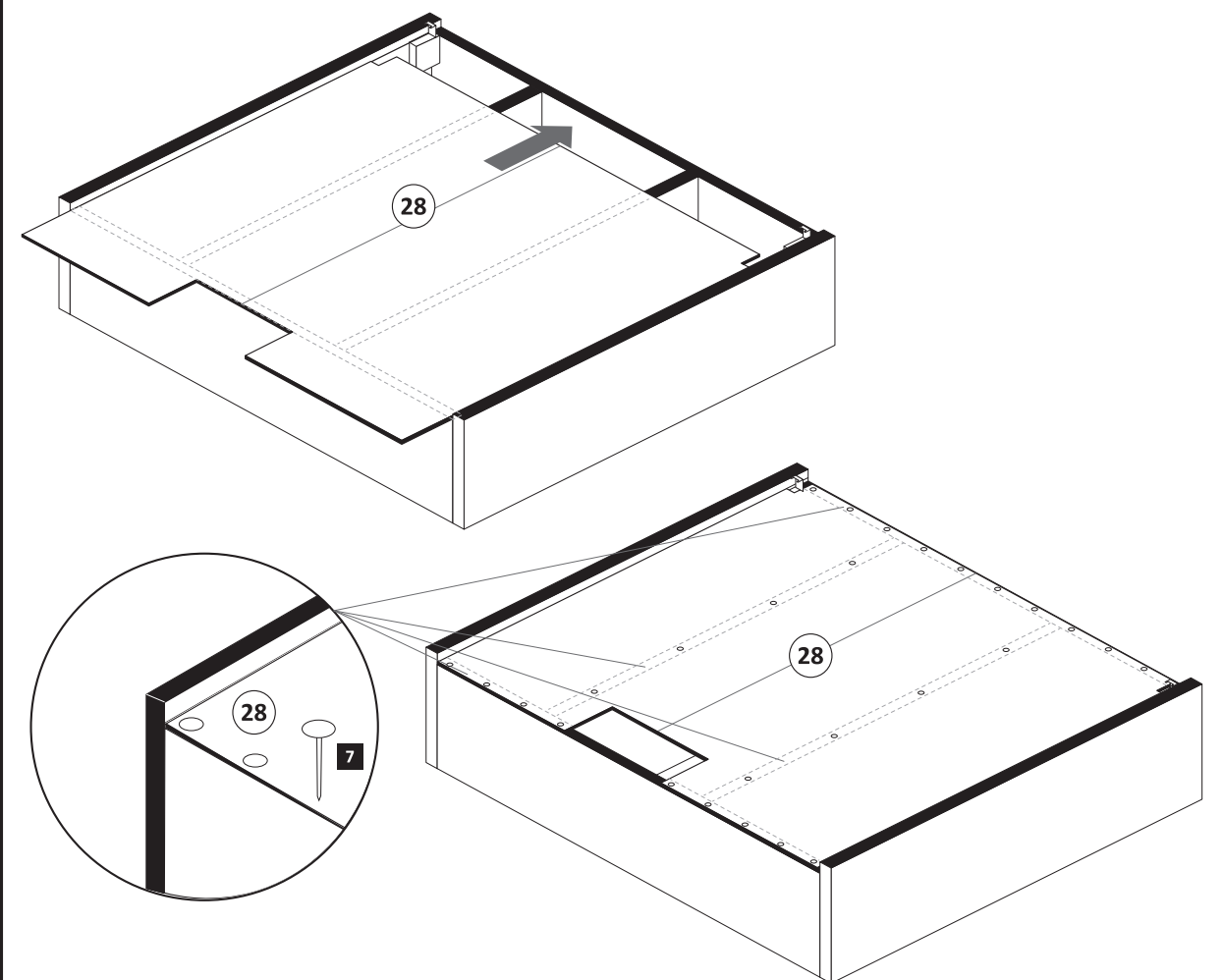
Variante 2: Trafomontage oben

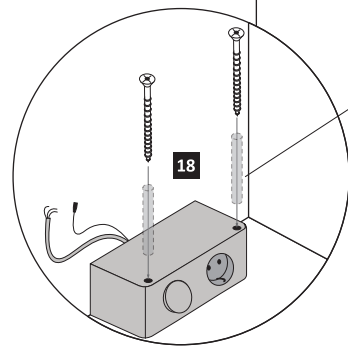
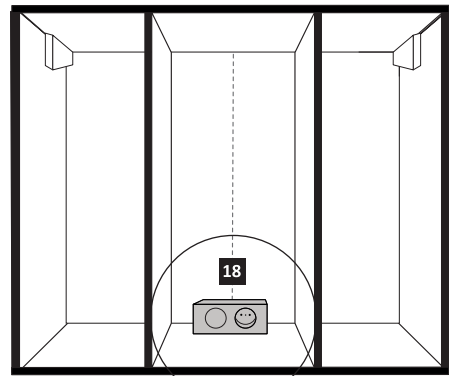
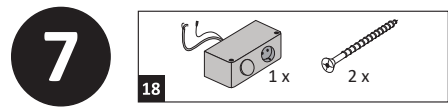


**6**

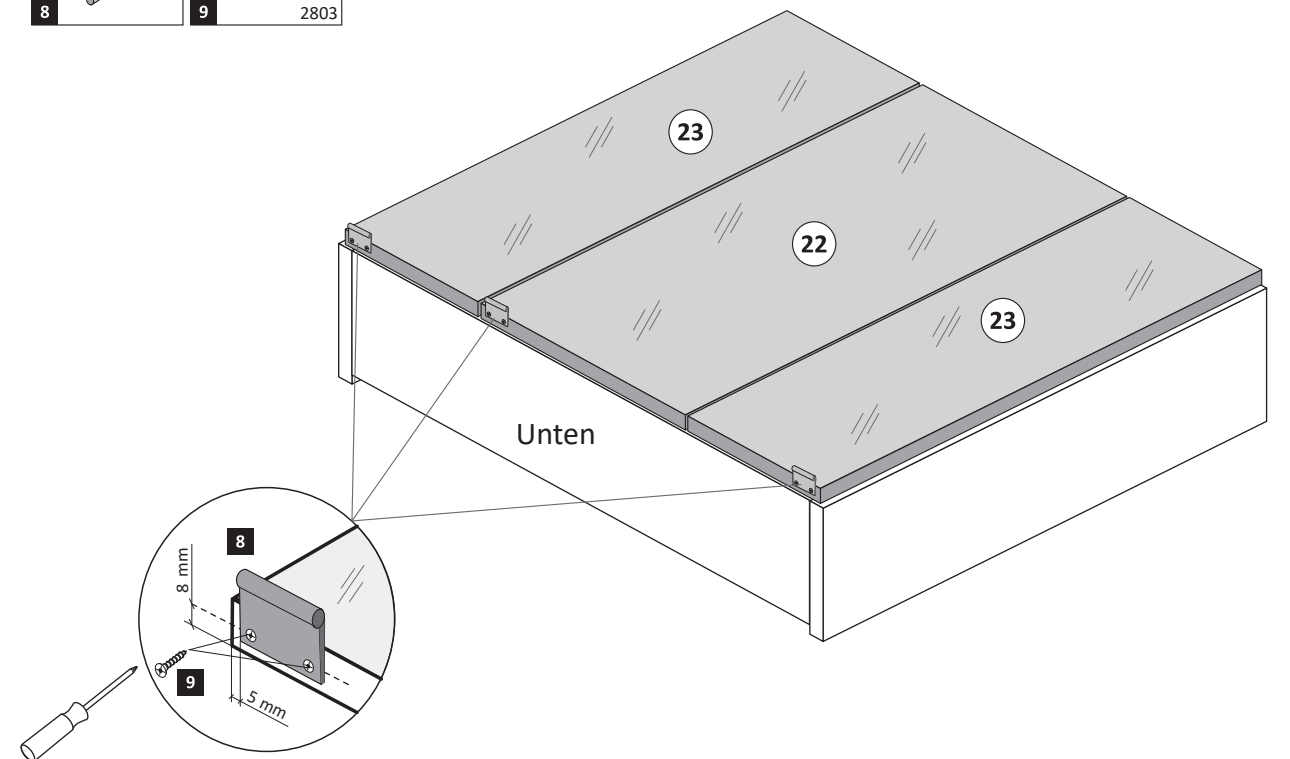
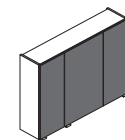
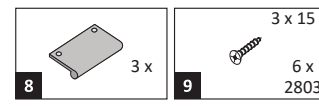
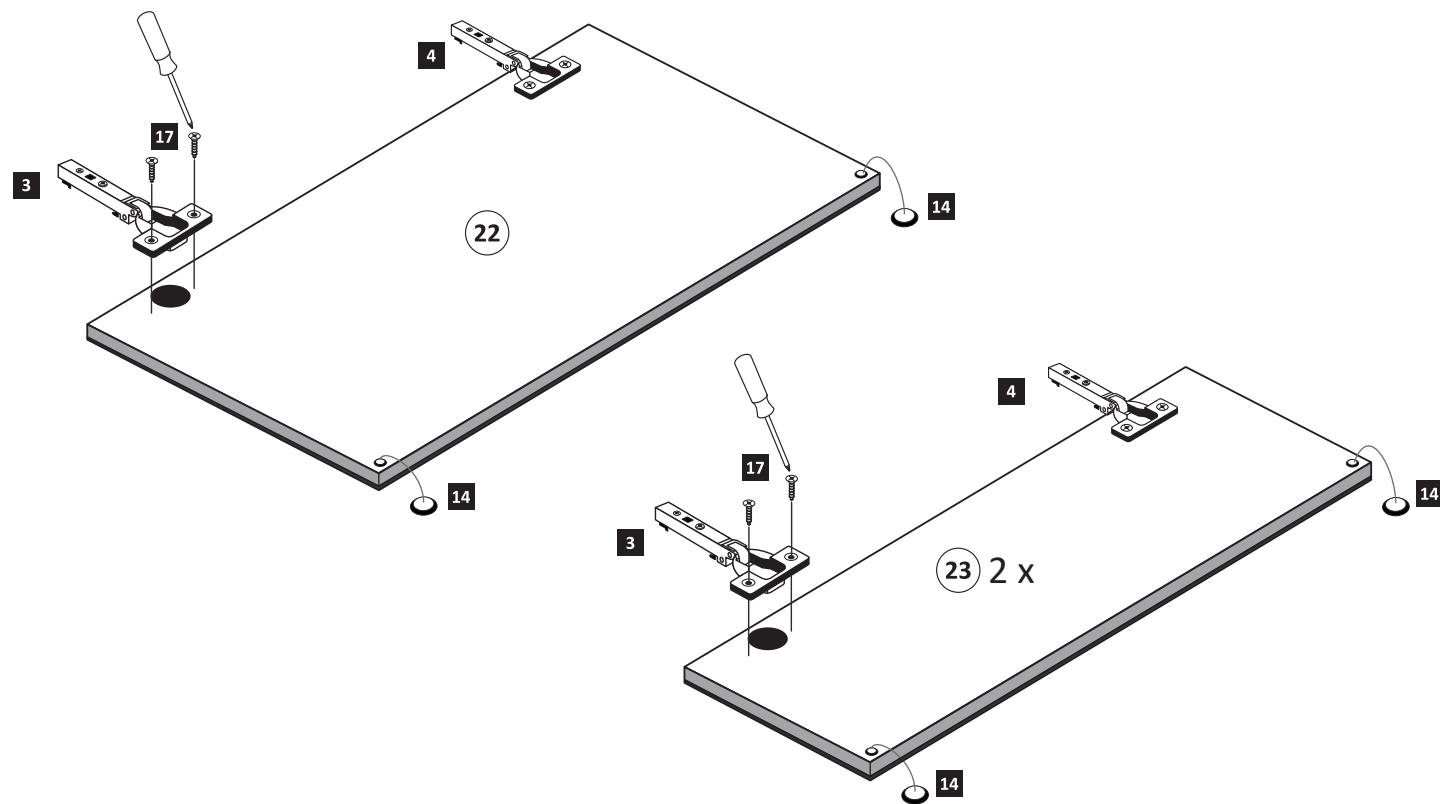
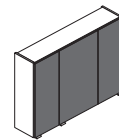
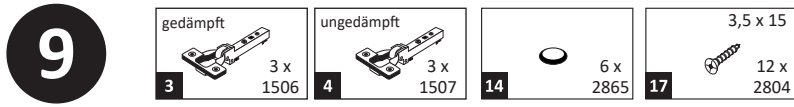
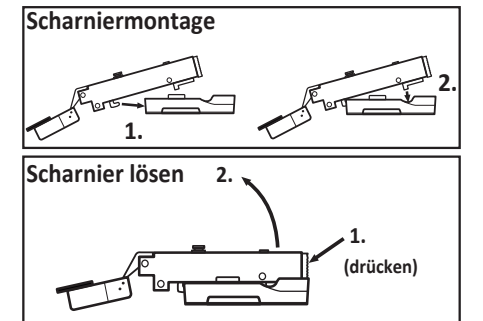
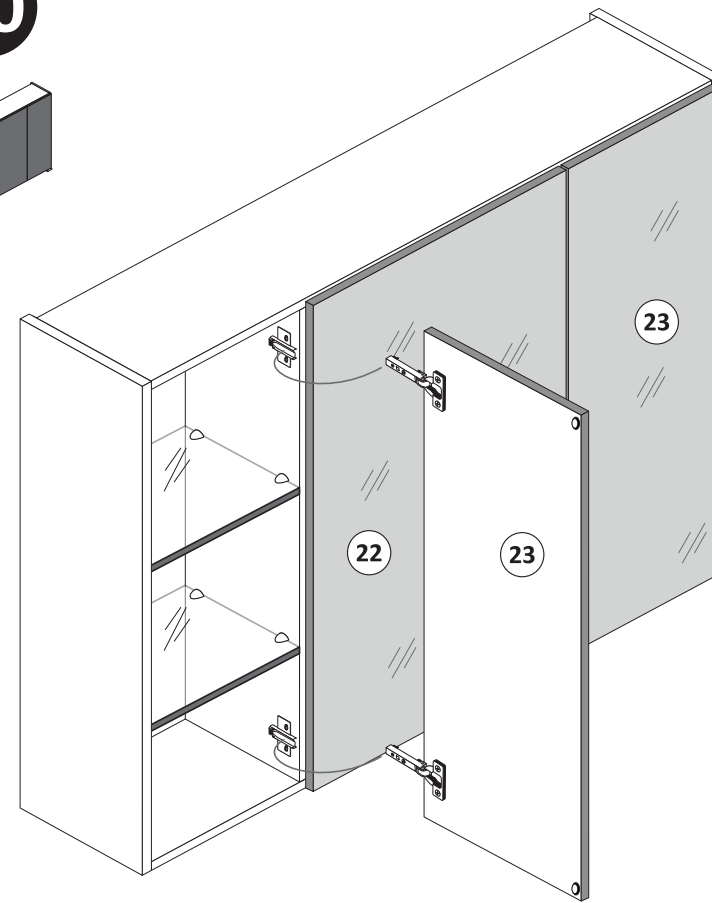
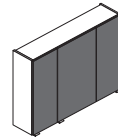
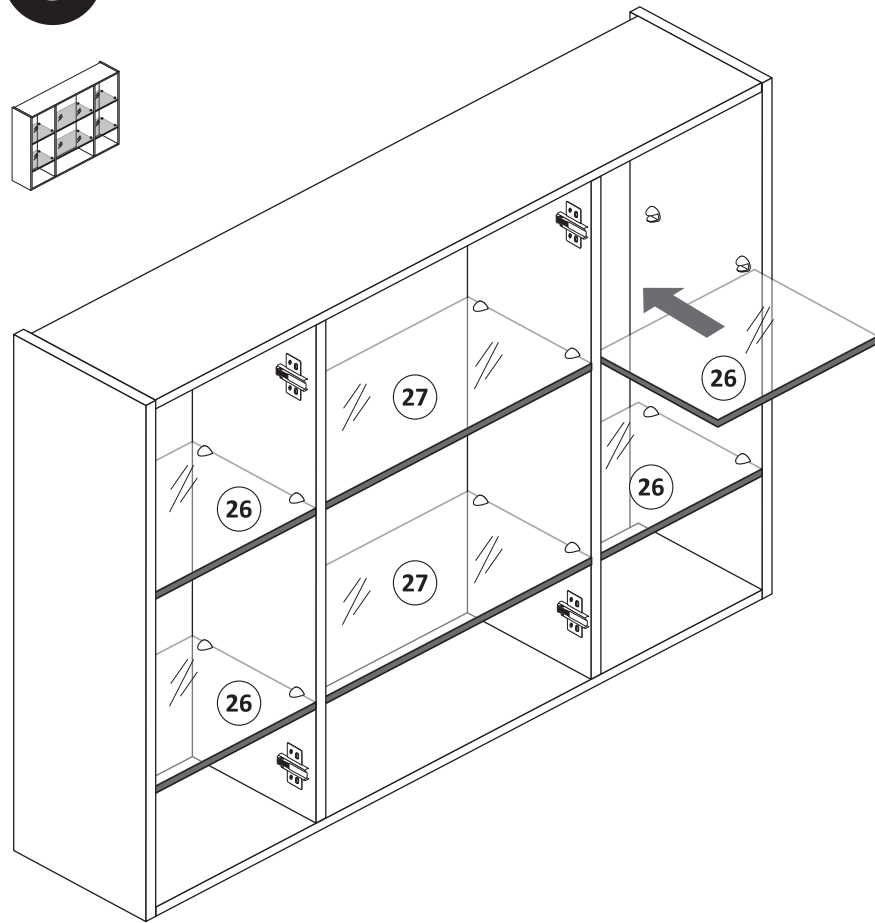
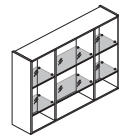
-  25 x 2862

**ACHTUNG!**  
Folgende Montageschritte mit dem Beispiel „Trafomontage Variante unten links“!

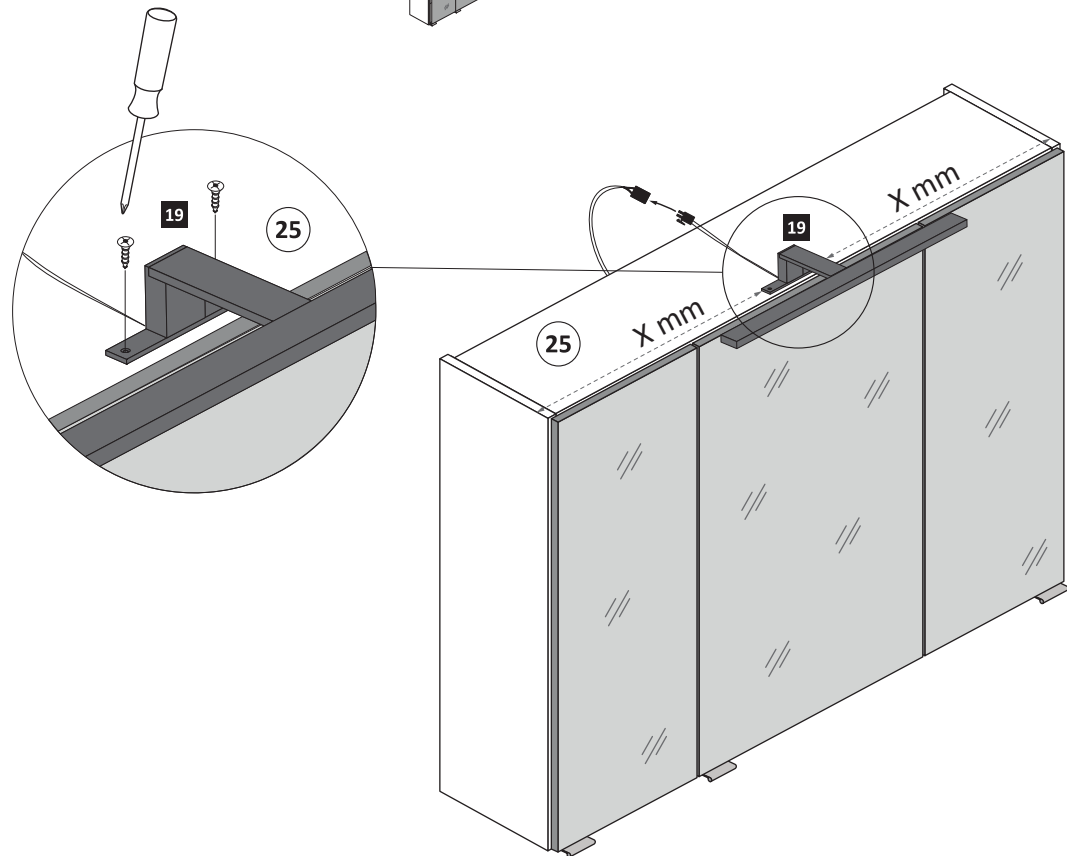
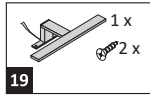




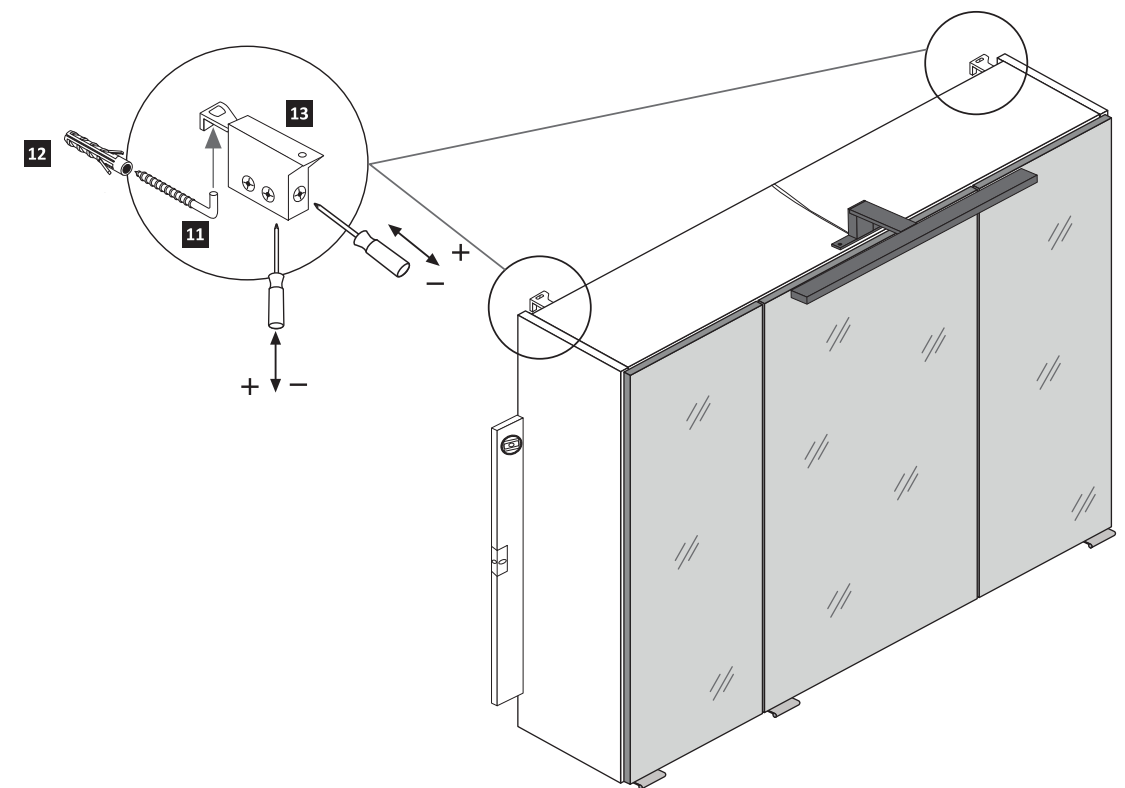
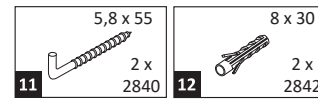
**Achtung !!**  
Die Distanzhülsen sind optional im Lieferumfang.  
Nur bei Bedarf nutzen.



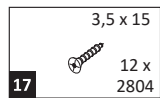
12



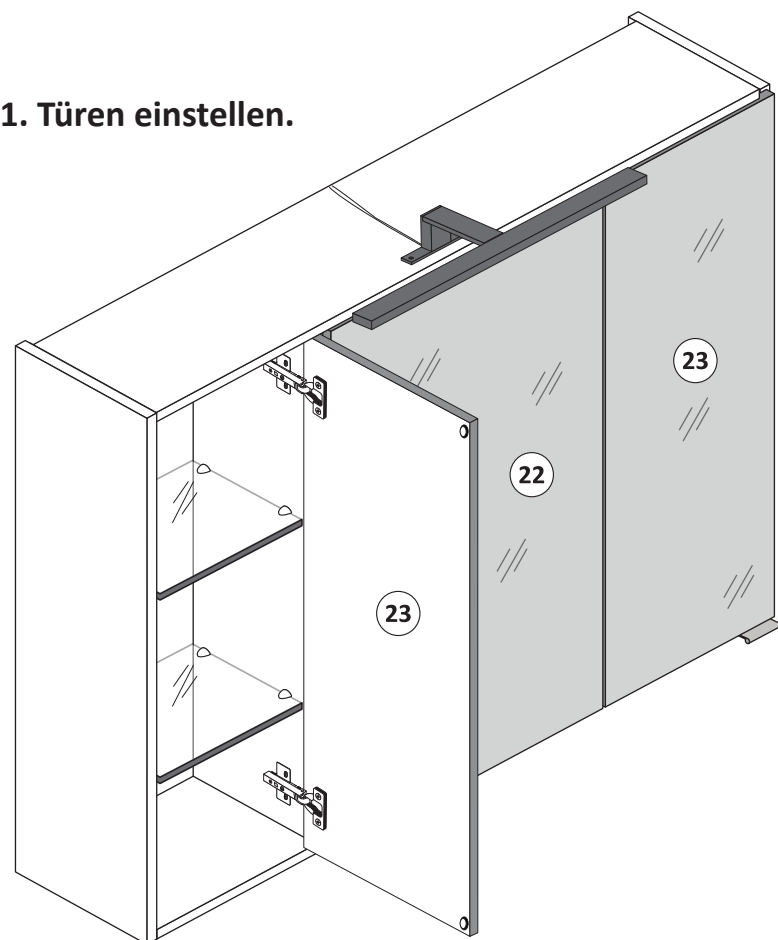
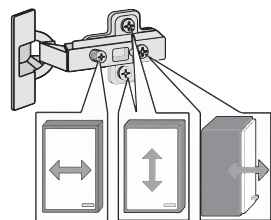
13



14



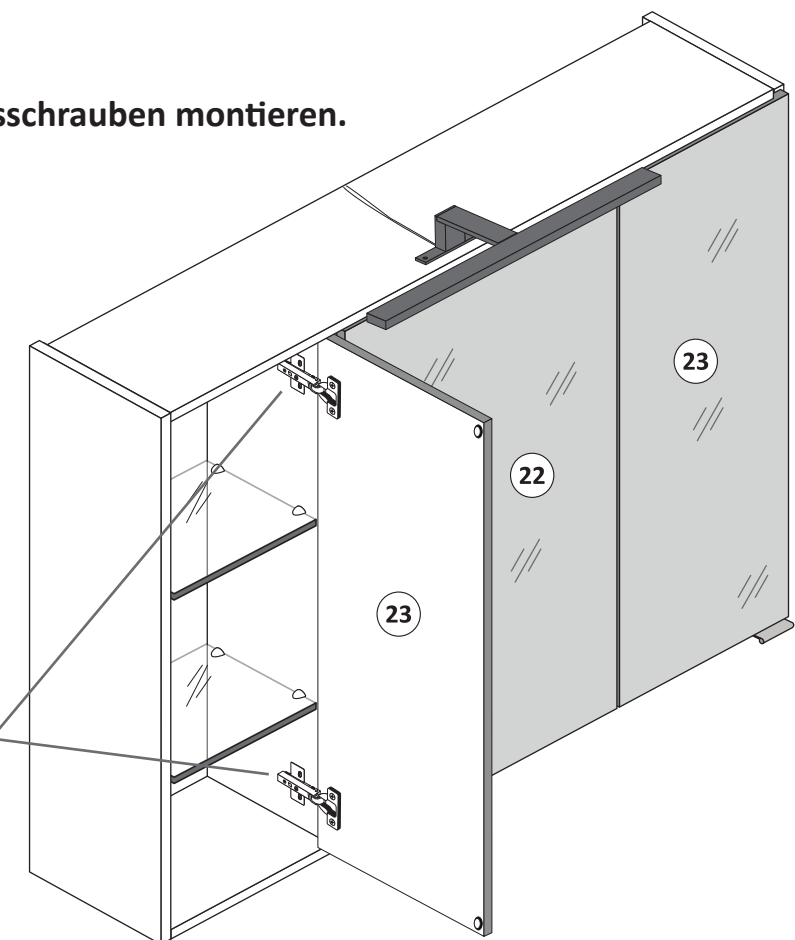
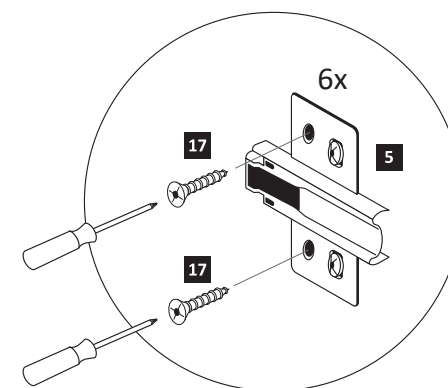
1. Türen einstellen.



**Achtung !!**  
Aus Sicherheitsgründen ist die Montage der Sicherungsschrauben zwingend notwendig. Nachdem montieren der Sicherungsschrauben ist die Höheneinstellung der Türen nicht mehr möglich!

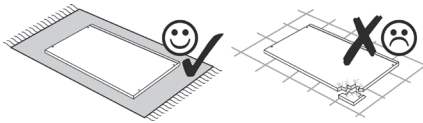
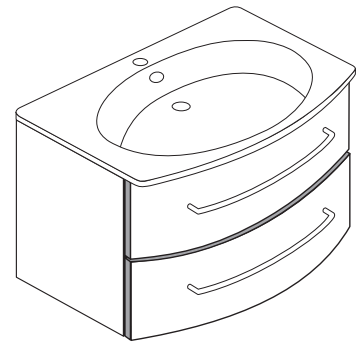
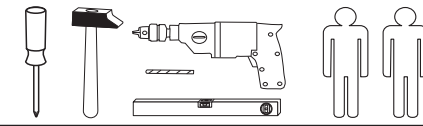


2. Sicherungsschrauben montieren.

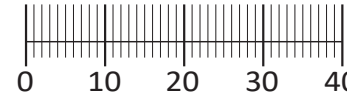




88844.324



|                              |                             |                            |                           |                            |
|------------------------------|-----------------------------|----------------------------|---------------------------|----------------------------|
| 1<br>4 x 2802                | 2<br>4 x 2801               | 3<br>8 x 30<br>12 x 2861   | 4<br>1 x 2880             | 5<br>1 x 2881              |
| 6<br>8 x 30<br>2 x 2842      | 7<br>5,8 x 55<br>2 x 2840   | 8<br>3,5 x 15<br>28 x 2804 | 9<br>6,3 x 11<br>8 x 2815 | 10<br>6,3 x 16<br>8 x 2816 |
| 11<br>4 x 1121               | 12<br>4 x 1122              | 13<br>M4 x 25<br>4 x 2837  | 14<br>2 x 5669            | 15<br>4 x 2865             |
| 16<br>2 x rechts<br>5285.300 | 17<br>2 x links<br>5284.300 | 18<br>1 x 2863             |                           |                            |
| 19<br>4 x 30<br>2 x 2830     |                             |                            |                           |                            |



Das beigelegte Wandbefestigungsmaterial (Dübel und Schrauben) eignet sich nur für festes Mauerwerk (z.B.: Beton- oder Ziegelwände). Für andere Wandaufbauten sind eventuell Spezialdübel und andere Schrauben notwendig. Ziehen Sie gegebenenfalls eine Fachkraft zu Rate.

De begeleidende wandmontage hardware (pluggen en schroeven) is alleen geschikt voor massief metselwerk (bijvoorbeeld beton of bakstenen muren). Voor andere muur structuren zijn eventueel bijzondere ankerbouten en andere noodzakelijke. Draai indien nodig, een deskundige.

Приложенный материал для крепления к стене (дюбели и винты) пригоден только для жестких кладок (например, бетонные или кирпичные стены). Для других настенных конструкций необходимы смотря по обстоятельствам специальные дюбели и другие винты. При необходимости проконсультируйтесь у специалиста.

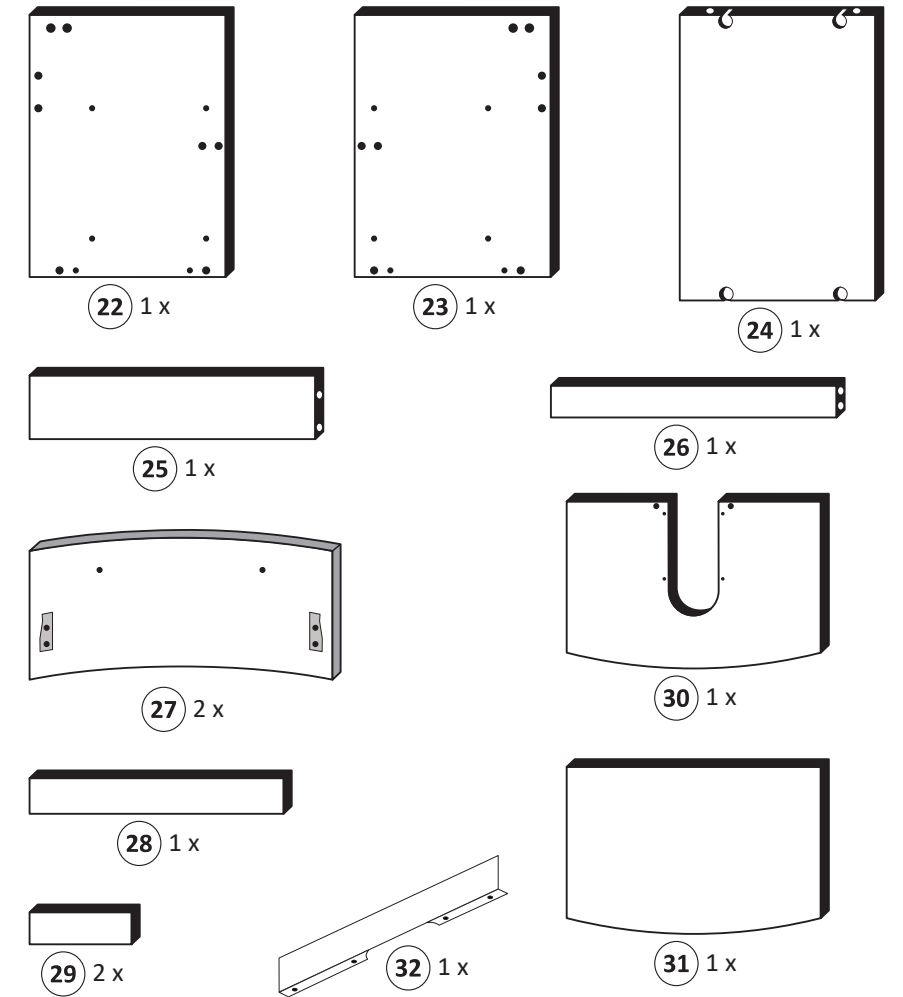
Le mur d'accompagnement matériel de montage (chevilles et les vis) ne convient que pour la maçonnerie solide (par exemple en béton ou des murs de briques). Pour les structures de mur d'autres sont peut-être spéciale boulons d'ancrage et d'autres nécessaires. Serrer le cas échéant, un expert.

Zalączony materiał do mocowania do ściany (kolki rozprężne i wkręty) nadaje się tylko do ścian murowanych (np. z betonu lub cegiel). Do ścian wykonanych w innych technologiach konieczne być mogą specjalne kolki rozprężne i inne wkręty. W razie potrzeby skorzystaj z fachowej pomocy

Il muro di accompagnamento hardware di montaggio (tasselli e viti) è'e adatto solo per muratura piena (ad esempio calcestruzzo o muratura). Per le altre strutture murarie sono forse speciali bulloni di ancoraggio e necessari di altri. Serrare se necessario, un esperto.

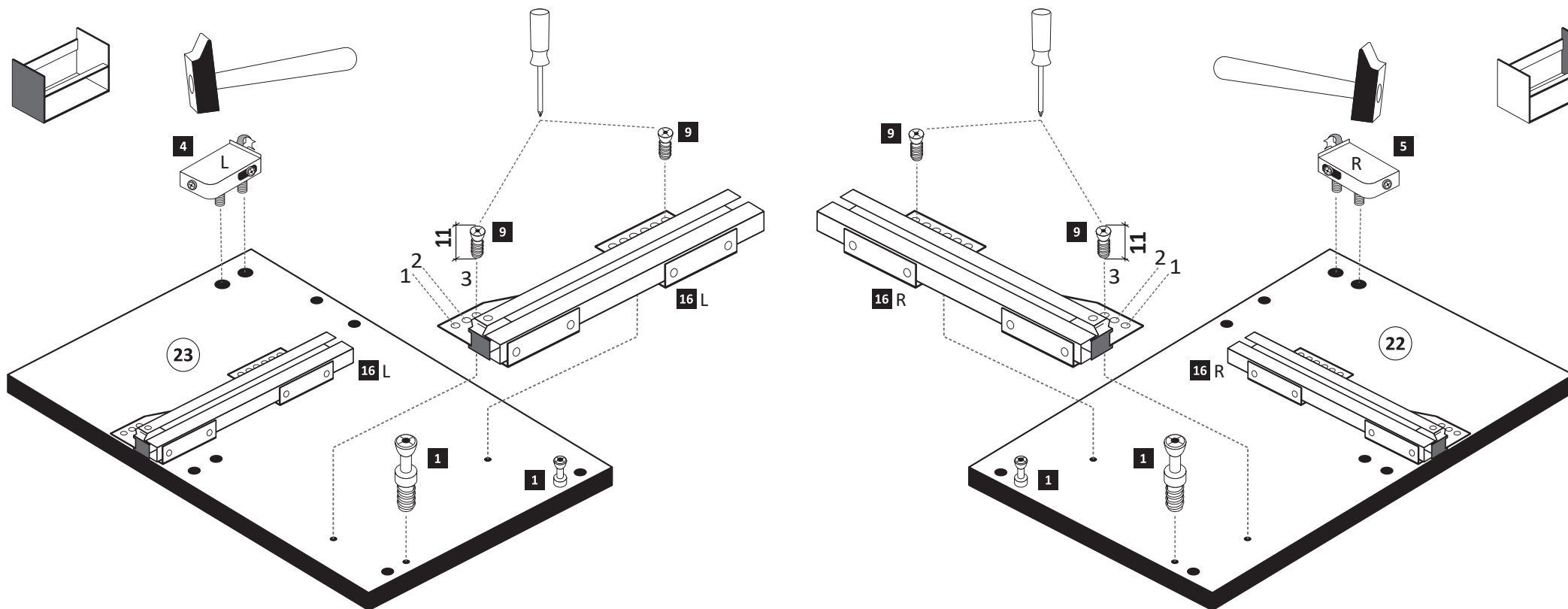
The accompanying wall mounting hardware (anchors and screws) is suitable only for solid masonry (eg concrete or brick walls). For other wall structures are possibly special anchor bolts and other necessary. Tighten if necessary, an expert.

Ekteki duvara sabit montaj malzemeleri (dübel ve vidalar), sadece sağlam duvarlar için (örnek: beton veya tuğla) elverişlidir. Başka duvarlar için özel dübeller ve farklı vidalar gerekebilir. Gerektiğinde bir uzmana danışınız.



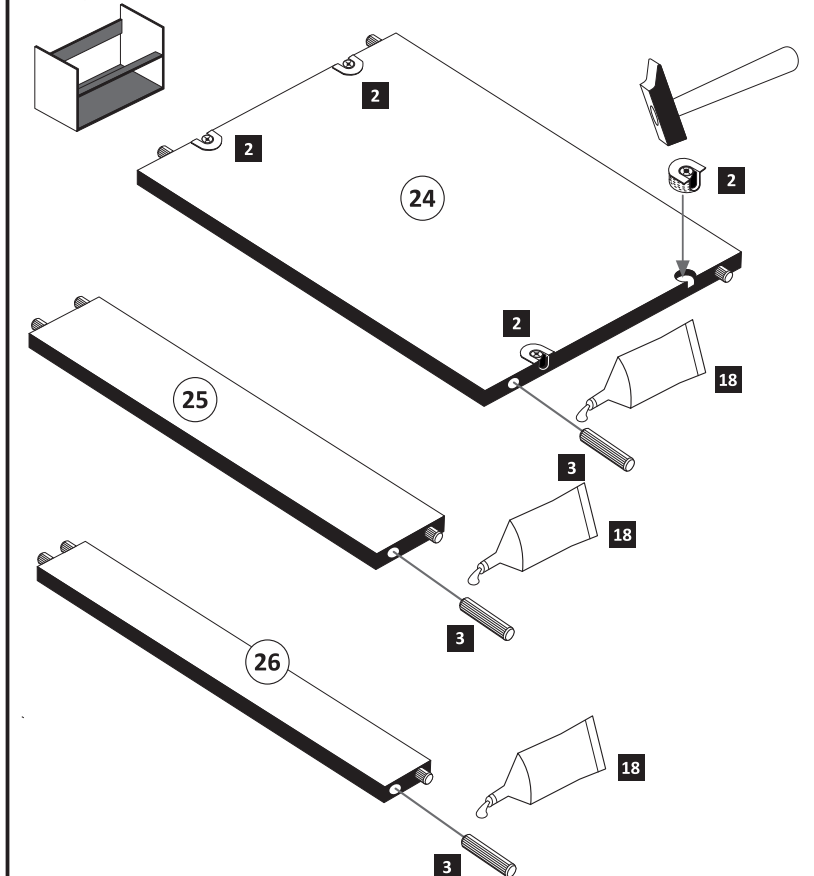
1

|               |               |               |                           |                              |
|---------------|---------------|---------------|---------------------------|------------------------------|
| 1<br>4 x 2802 | 4<br>1 x 2880 | 5<br>1 x 2881 | 9<br>6,3 x 11<br>8 x 2815 | 16<br>2 x rechts<br>5285.300 |
|---------------|---------------|---------------|---------------------------|------------------------------|



2

|               |                          |                |
|---------------|--------------------------|----------------|
| 2<br>4 x 2801 | 3<br>8 x 30<br>12 x 2861 | 18<br>1 x 2863 |
|---------------|--------------------------|----------------|



### 3

|    |          |
|----|----------|
| 18 | 1 x 2863 |
|----|----------|

D Leim  
GB Glue  
NL Lijm  
PL Klej  
TR Tutkal  
F Colle  
I Colla

20 min.

### 4

|    |          |    |          |    |          |    |          |    |          |
|----|----------|----|----------|----|----------|----|----------|----|----------|
| 10 | 8 x 2816 | 11 | 4 x 1121 | 13 | 4 x 2837 | 14 | 2 x 5669 | 15 | 4 x 2865 |
|----|----------|----|----------|----|----------|----|----------|----|----------|

M4 x 25

2.  $\varnothing 5 \text{ mm}$

### 5

|   |           |    |            |           |    |          |
|---|-----------|----|------------|-----------|----|----------|
| 8 | 3,5 x 15  | 17 | 1 x rechts | 1 x links | 19 | 4 x 30   |
|   | 16 x 2804 |    |            |           |    | 2 x 2830 |

5284.300

Wichtig!  
Montieren Sie den Boden an der Vorderkante bündig mit der Zarge 17!

### 2.

### 3.

|   |           |    |            |           |    |          |
|---|-----------|----|------------|-----------|----|----------|
| 8 | 3,5 x 15  | 17 | 1 x rechts | 1 x links | 19 | 4 x 30   |
|   | 12 x 2804 |    |            |           |    | 2 x 2830 |

5284.300

Wichtig!  
Montieren Sie den Boden an der Vorderkante bündig mit der Zarge 17!

### 1.

|   |           |    |            |           |    |          |
|---|-----------|----|------------|-----------|----|----------|
| 8 | 3,5 x 15  | 17 | 1 x rechts | 1 x links | 19 | 4 x 30   |
|   | 12 x 2804 |    |            |           |    | 2 x 2830 |

5284.300

Wichtig!  
Montieren Sie den Boden an der Vorderkante bündig mit der Zarge 17!

### 2.

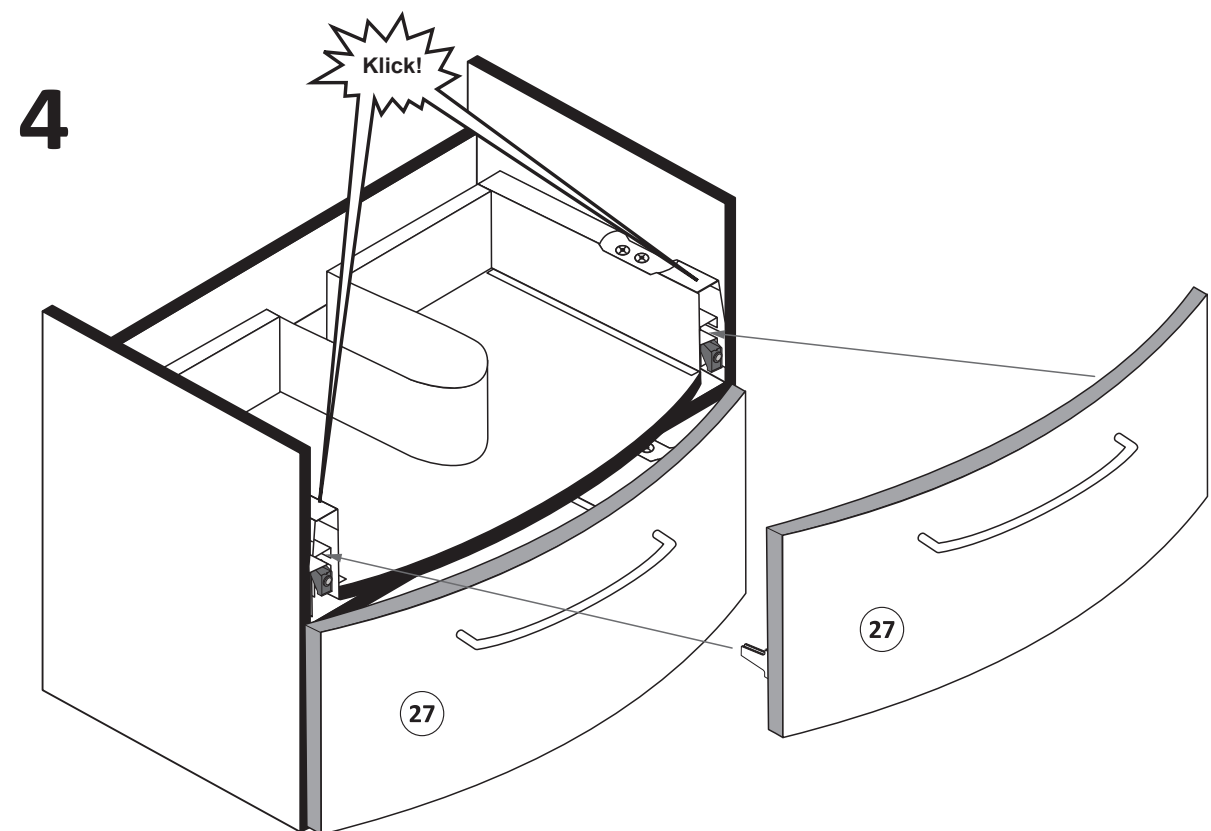
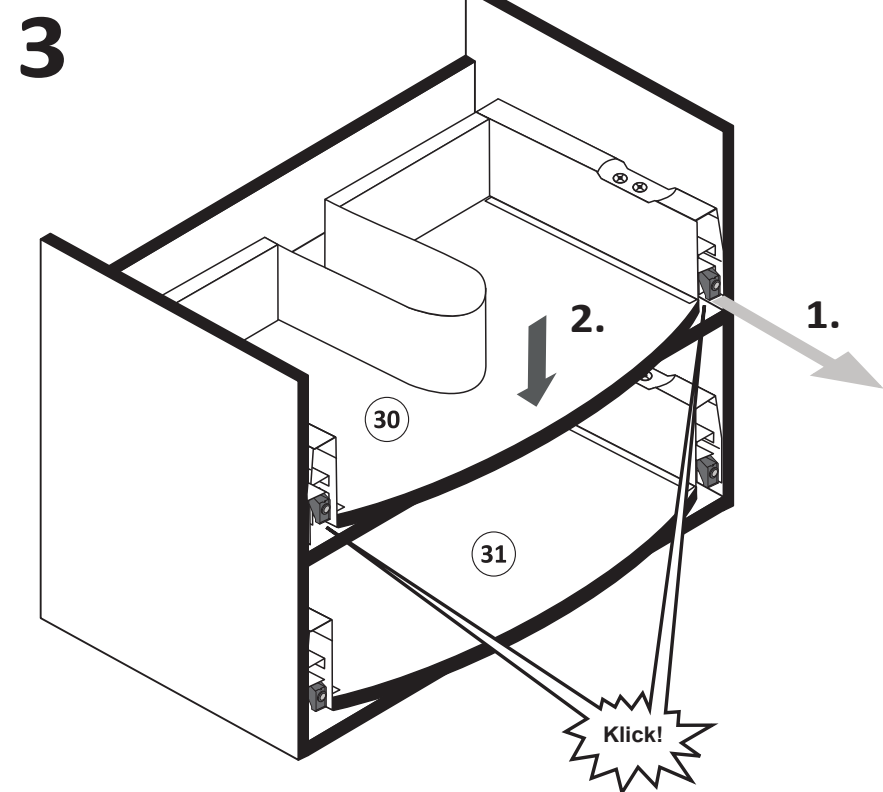
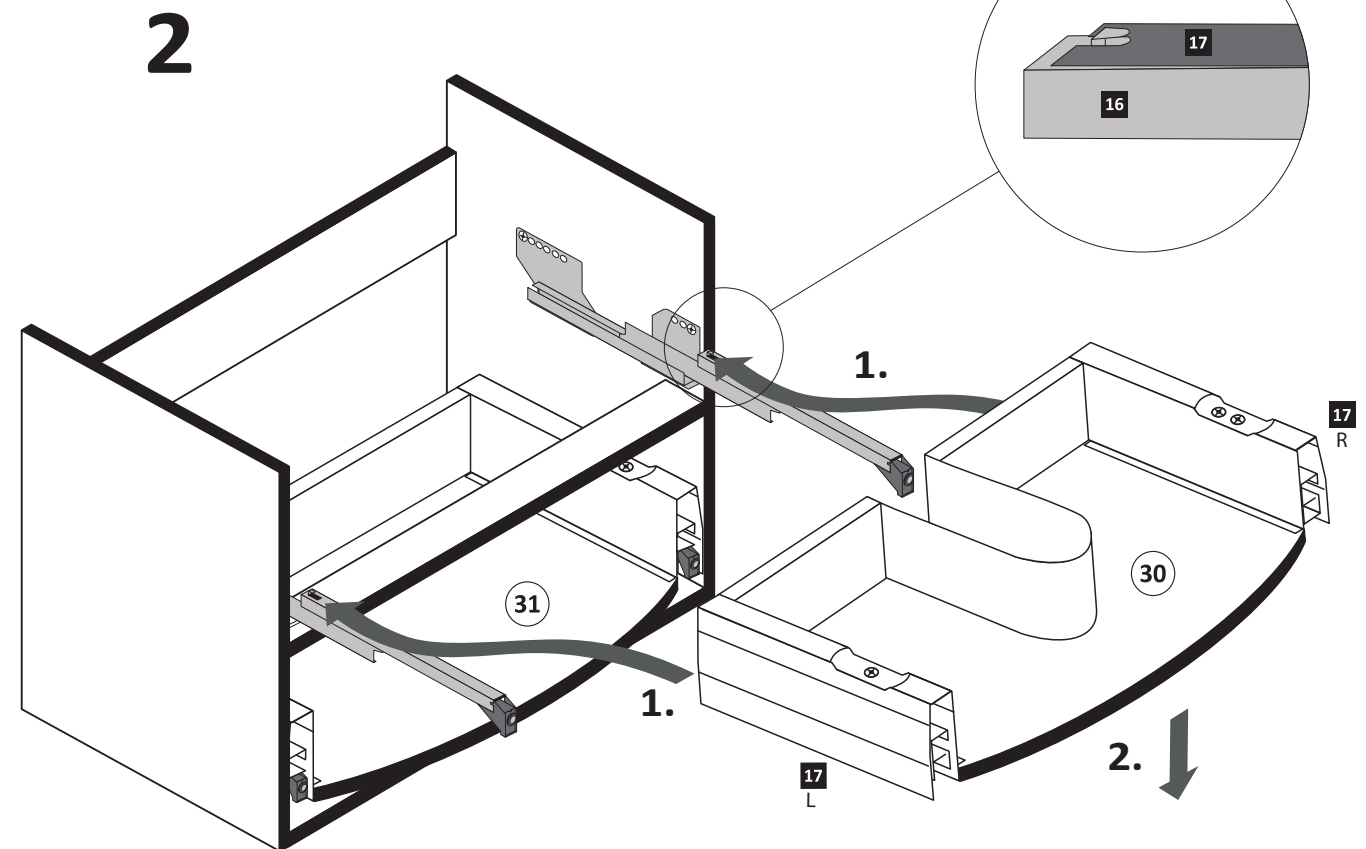
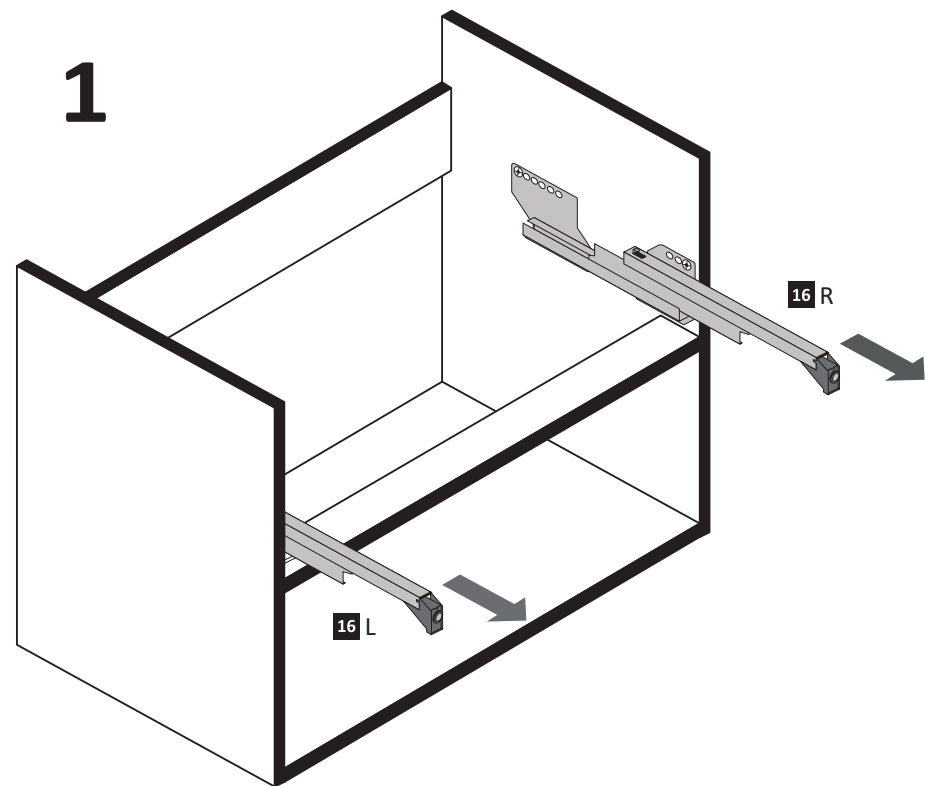
### 3.

|   |           |    |            |           |    |          |
|---|-----------|----|------------|-----------|----|----------|
| 8 | 3,5 x 15  | 17 | 1 x rechts | 1 x links | 19 | 4 x 30   |
|   | 12 x 2804 |    |            |           |    | 2 x 2830 |

5284.300

Wichtig!  
Montieren Sie den Boden an der Vorderkante bündig mit der Zarge 17!

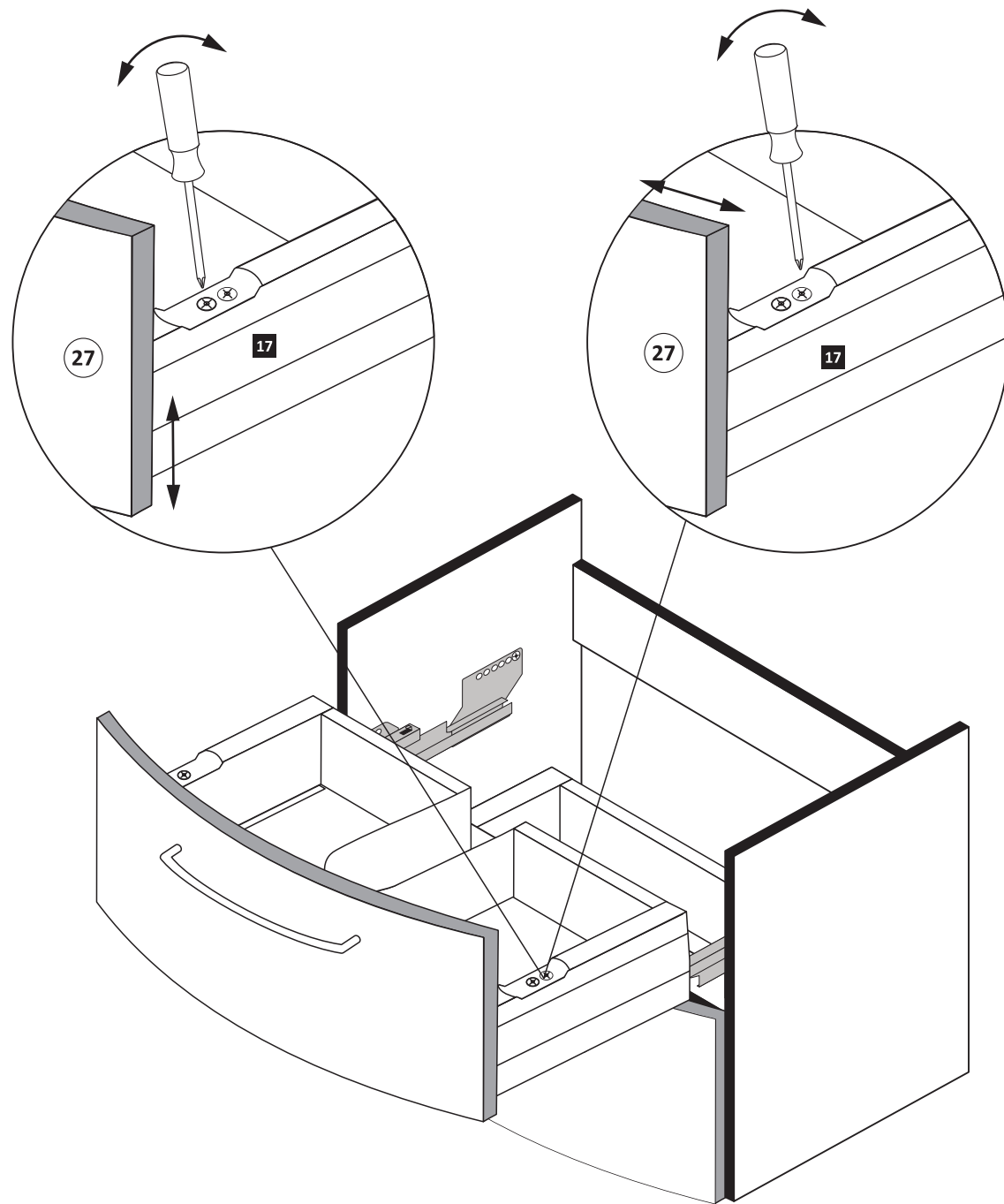
6



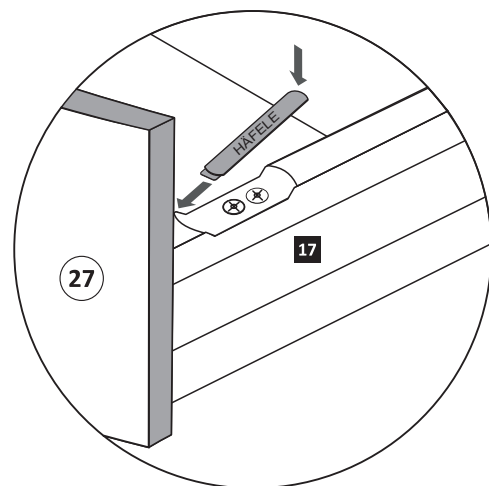
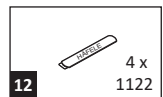


7

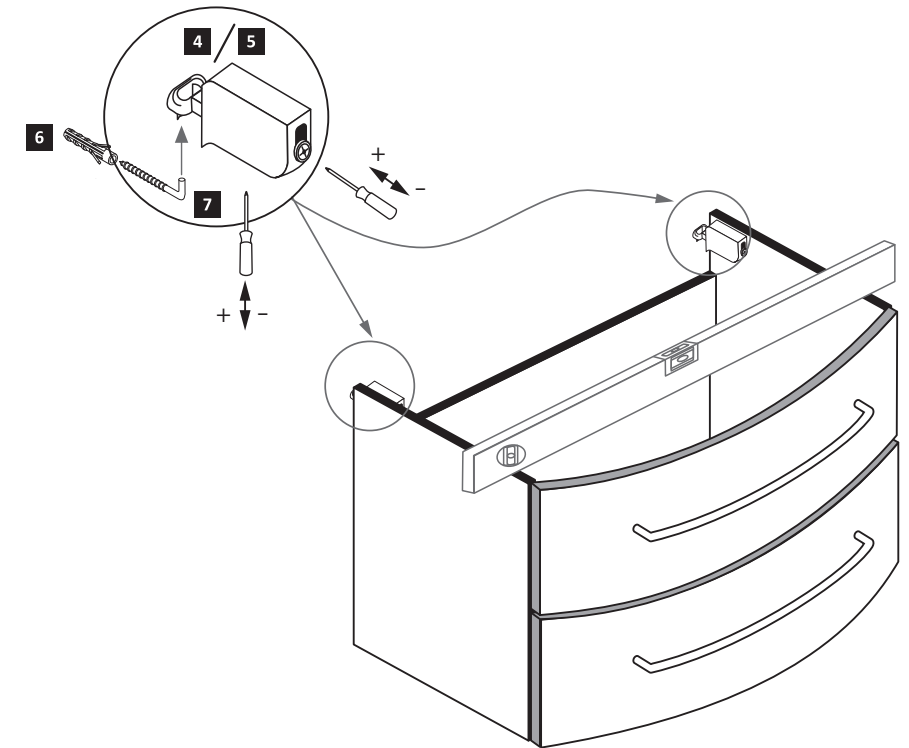
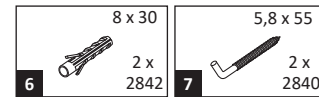
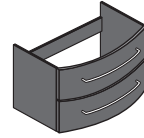
1.



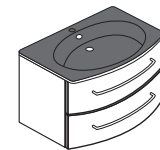
2.



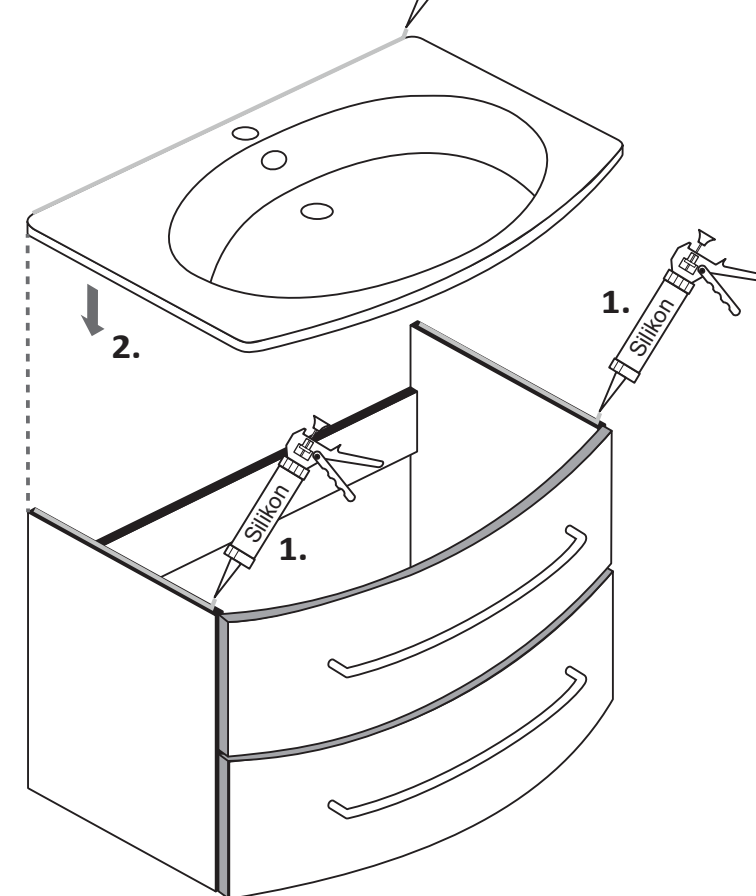
8



9



Silikon nicht im Lieferumfang enthalten!



**D****Wichtige Pflegehinweise**

Bitte beachten Sie die wichtigen Pflegehinweise auf unserer Internetseite

[www.till-hilft.de](http://www.till-hilft.de)

Pflegehinweise

**PL****Ważne instrukcje dotyczące pielęgnacji**

Zwróć uwagę na ważną instrukcję dotyczącą pielęgnacji na naszej stronie internetowej

[www.till-hilft.de](http://www.till-hilft.de)

Pflegehinweise

**GB****Important care instructions**

Please note the important care instructions on our website

[www.till-hilft.de](http://www.till-hilft.de)

Pflegehinweise

**SK****Dôležité pokyny na starostlivosť**

Dbajte na dôležité pokyny týkajúce sa starostlivosti na našich webových stránkach

[www.till-hilft.de](http://www.till-hilft.de)

Pflegehinweise

**FR****Instructions d'entretien importantes**

S'il vous plaît noter les instructions de soins importants sur notre site Web

[www.till-hilft.de](http://www.till-hilft.de)

Pflegehinweise

**HU****Fontos kezelési utasítások**

Kérjük, vegye figyelembe a honlapunkon található fontos kezelési útmutatót

[www.till-hilft.de](http://www.till-hilft.de)

Pflegehinweise

**IT****Importanti istruzioni per la cura**

Si prega di notare le importanti istruzioni per la cura sul nostro sito web

[www.till-hilft.de](http://www.till-hilft.de)

Pflegehinweise

**RO****Instrucțiunile importante de îngrijire**

Rețineți instrucțiunile importante de îngrijire de pe site-ul nostru

[www.till-hilft.de](http://www.till-hilft.de)

Pflegehinweise

**NL****Belangrijke zorginstructies**

Let op de belangrijke zorginstructies op onze website

[www.till-hilft.de](http://www.till-hilft.de)

Pflegehinweise

**TR****Önemli bakım talimatları**

Lütfen web sitemizdeki önemli bakım talimatlarını dikkate alınız

[www.till-hilft.de](http://www.till-hilft.de)

Pflegehinweise

**CZ****Důležité pokyny pro péči**

Vezměte prosím na vědomí důležité pokyny pro péči na našich webových stránkách

[www.till-hilft.de](http://www.till-hilft.de)

Pflegehinweise

**RU****Важные инструкции по уходу**

Обратите внимание на важные инструкции по уходу на нашем веб-сайте

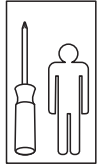
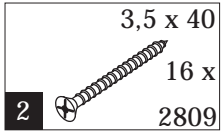
[www.till-hilft.de](http://www.till-hilft.de)

Pflegehinweise



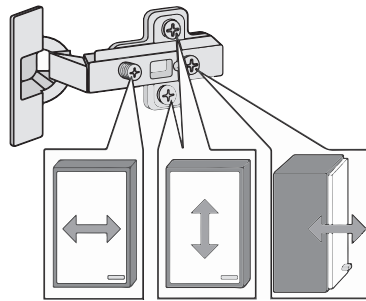
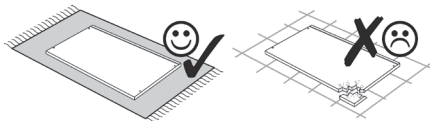
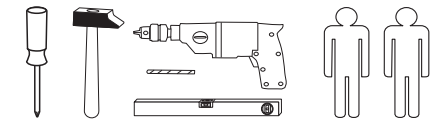
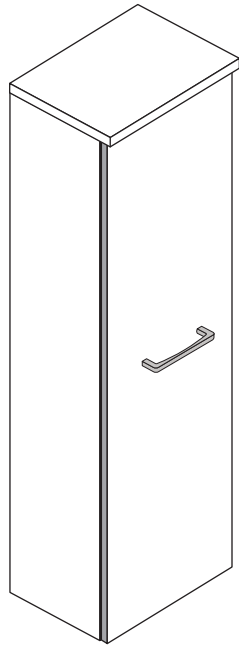


1 4551





88130.529

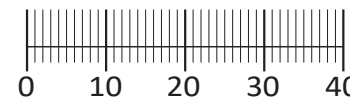


Colli 1

|                              |                                |                              |                                |                               |
|------------------------------|--------------------------------|------------------------------|--------------------------------|-------------------------------|
| 1<br>4 x<br>2802             | 2<br>4 x<br>2801               | gedämpft<br>3<br>2 x<br>1504 | ungedämpft<br>4<br>1 x<br>1505 | 5<br>3 x<br>1613              |
| 6<br>3,5 x 15<br>8 x<br>2804 | 7<br>8 x 30<br>8 x<br>2861     | 8<br>2 x<br>2843             | 9<br>4 x 30<br>4 x<br>2812     | 10<br>5,8 x 55<br>2 x<br>2840 |
| 11<br>8 x 30<br>2 x<br>2842  | 12<br>5/5 x 16<br>16 x<br>2821 | 13<br>4 x 27<br>2 x<br>2829  | 14<br>2 x<br>2865              | 15<br>4 x<br>2552             |
| 16<br>15 x<br>2862           | 17<br>1 x<br>2863              |                              |                                |                               |

Colli 2

|                   |                              |
|-------------------|------------------------------|
| 18<br>1 x<br>1076 | 19<br>M4 x 25<br>2 x<br>2837 |
|-------------------|------------------------------|



Das beigefügte Wandbefestigungsmaterial (Dübel und Schrauben) eignet sich nur für festes Mauerwerk (z.B.: Beton- oder Ziegelwände). Für andere Wandaufbauten sind eventuell Spezialdübel und andere Schrauben notwendig. Ziehen Sie gegebenenfalls eine Fachkraft zu Rate.

De begeleidende wandmontage hardware (pluggen en schroeven) is alleen geschikt voor massief metselwerk (bijvoorbeeld beton of bakstenen muren). Voor andere muur structuren zijn eventueel bijzondere ankerbouten en andere noodzakelijke. Draai indien nodig, een deskundige.

Приложенный материал для крепления к стене (дюбели и винты) пригоден только для жестких кладок (например, бетонные или кирпичные стены). Для других настенных конструкций необходимы смотря по обстоятельствам специальные дюбели и другие винты. При необходимости проконсультируйтесь у специалиста.

Le mur d'accompagnement matériel de montage (chevilles et les vis) n'est adapté que pour la maçonnerie solide (par exemple en béton ou des murs de briques). Pour les structures de mur d'autres sont peut-être spéciale boulons d'ancrage et d'autres nécessaires. Serrer le cas échéant, un expert.

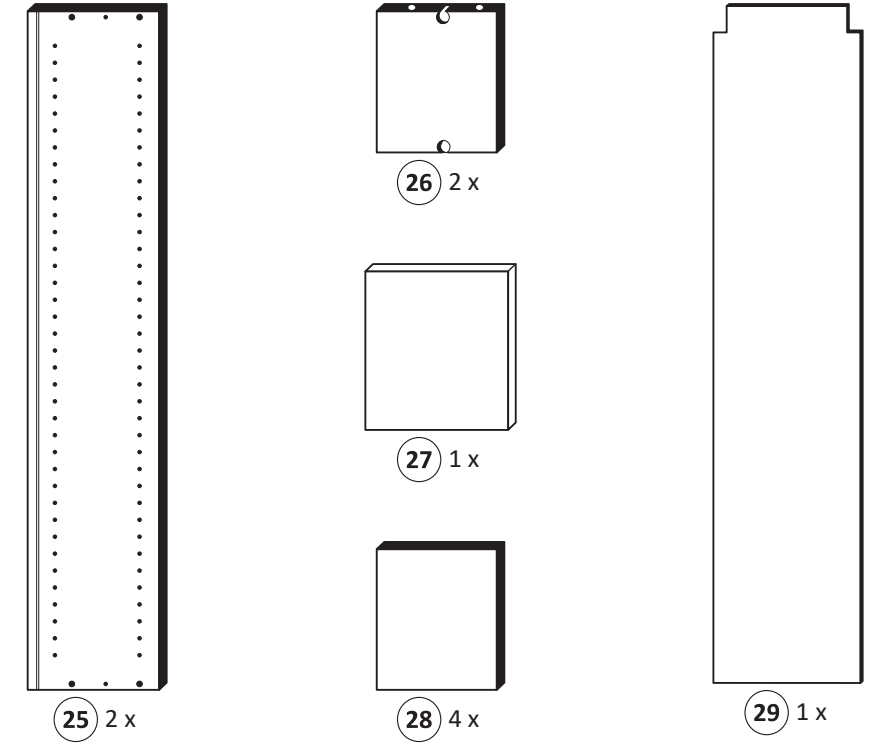
Załączony materiał do mocowania do ściany (kolki rozprężne i wkręty) nadaje się tylko do ścian murowanych (np. z betonu lub cegiel). Do ścian wykonanych w innych technologiach konieczne być mogą specjalne kolki rozprężne i inne wkręty. W razie potrzeby skorzystaj z fachowej pomocy

Il muro di accompagnamento hardware di montaggio (tasselli e viti) è'e adatto solo per muratura piena (ad esempio calcestruzzo o muratura). Per le altre strutture murarie sono forse speciali bulloni di ancoraggio e necessari di altri. Serrare se necessario, un esperto.

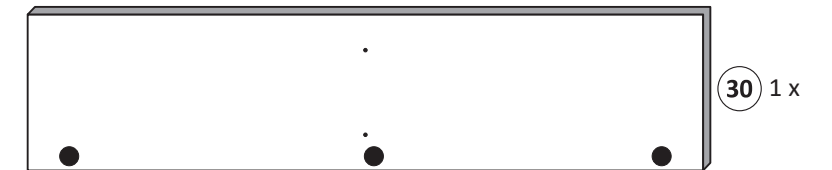
The accompanying wall mounting hardware (anchors and screws) is suitable only for solid masonry (eg concrete or brick walls). For other wall structures are possibly special anchor bolts and other necessary. Tighten if necessary, an expert.

Ekteki duvara sabit montaj malzemeleri (dübel ve vidalar), sadece sağlam duvarlar için (örnek: beton veya tuğla) elverişlidir. Başka duvarlar için özel dübeller ve farklı vidalar gerekebilir. Gerektiğinde bir uzmana danışınız.

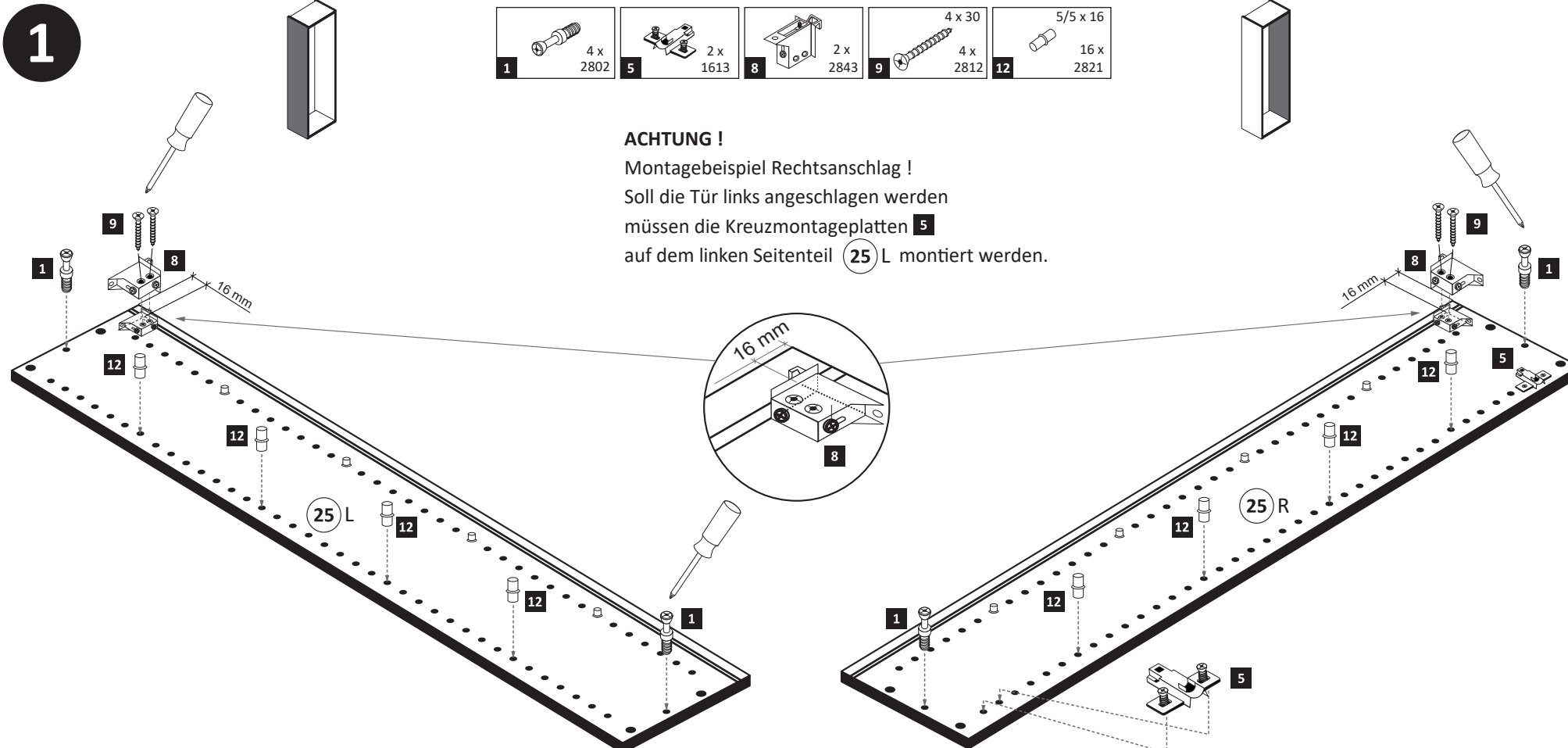
Colli 1



Colli 2

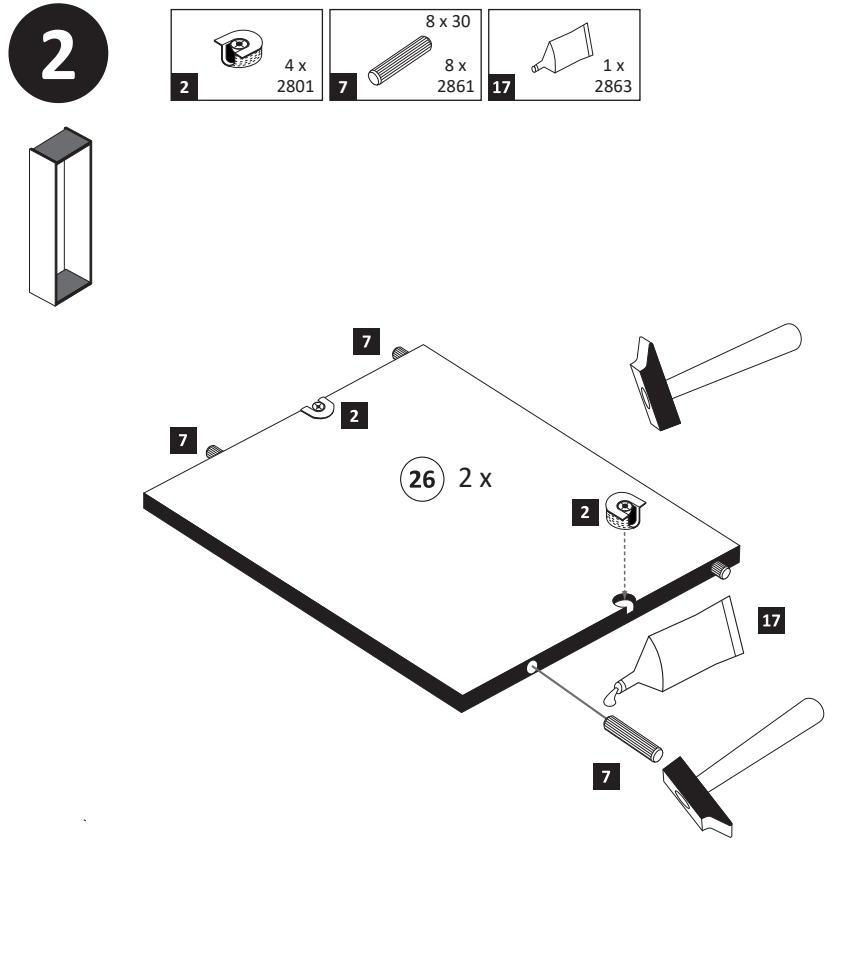


1



**ACHTUNG !**  
Montagebeispiel Rechtsanschlag !  
Soll die Tür links angeschlagen werden müssen die Kreuzmontageplatten 5 auf dem linken Seitenteil 25 L montiert werden.

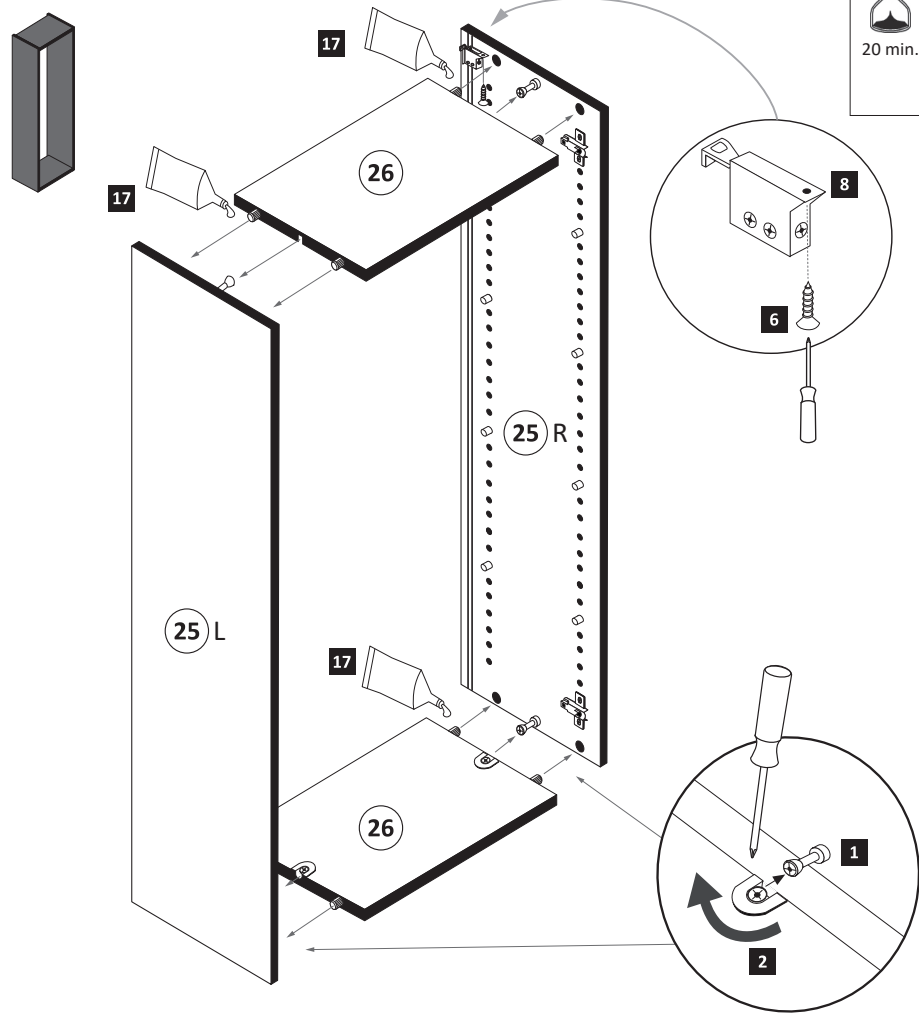
2



**3**

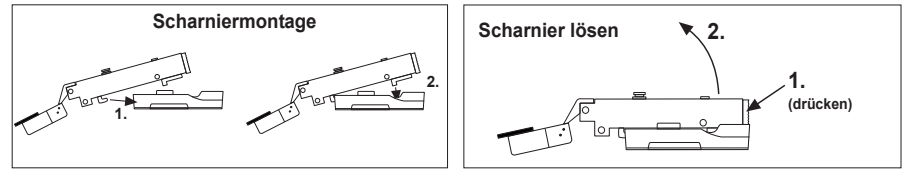
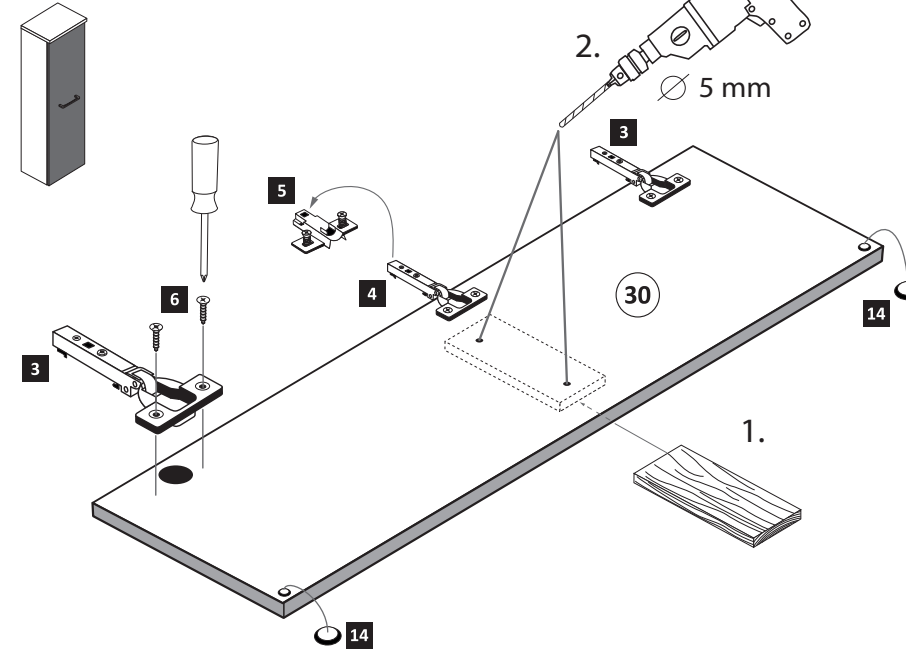
3,5 x 15  
2 x  
2804

17  
1 x  
2863  
D Leim  
GB Glue  
NL Lijm  
PL Klej  
TR Tutkal  
F Colle  
I Colla  
20 min.



**5**

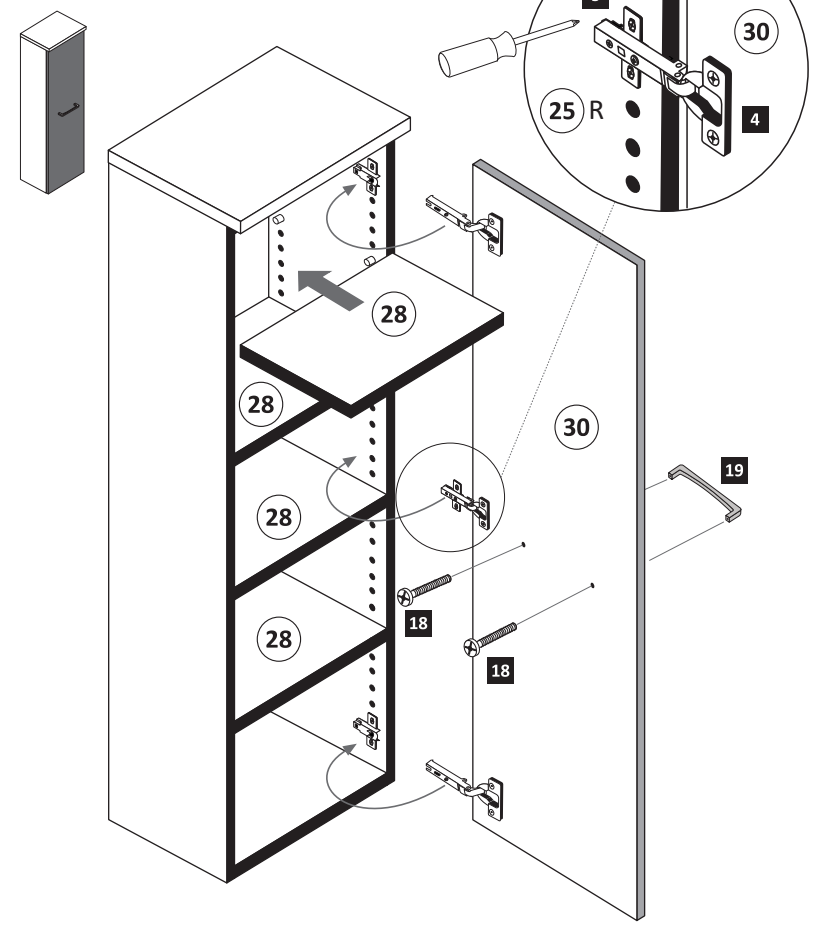
|                              |                                |                  |
|------------------------------|--------------------------------|------------------|
| gedämpft<br>3<br>2 x<br>1504 | ungedämpft<br>4<br>1 x<br>1505 | 5<br>1 x<br>1613 |
| 6<br>3,5 x 15<br>6 x<br>2804 | 14<br>2 x<br>2865              |                  |



**7**

18  
1 x  
1076

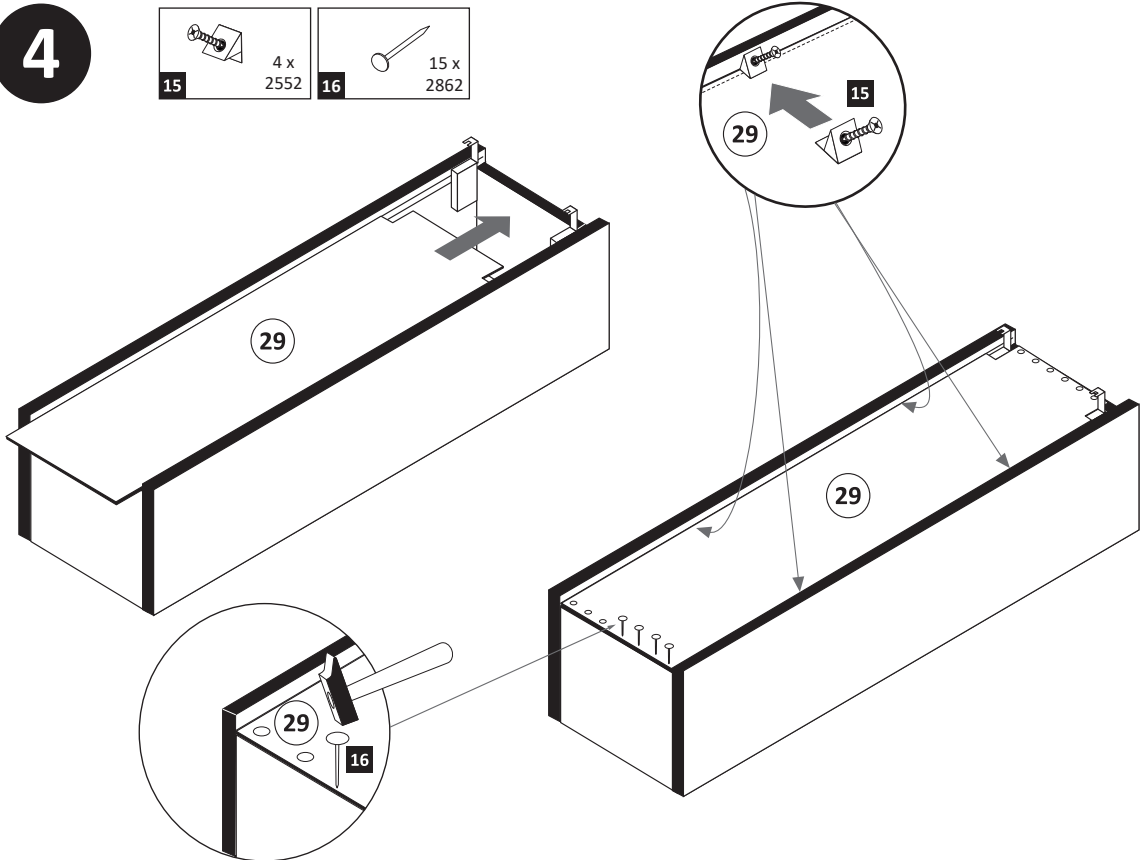
M4 x 25  
19  
2 x  
2837



**4**

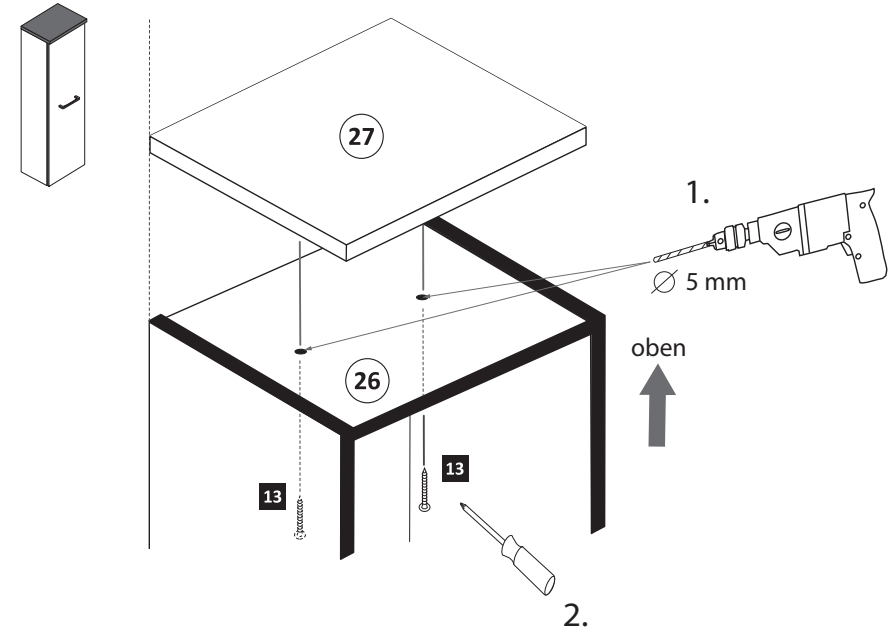
15  
4 x  
2552

16  
15 x  
2862



**6**

13  
4 x 27  
2 x  
2829



**8**

10  
5,8 x 55  
2 x

11  
8 x 30  
2 x  
2842

