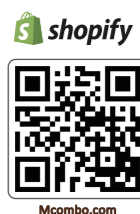




**MCombo®**

BEDIENUNGSANLEITUNG  
**ELEKTRISCH FERNSEHSESSEL  
LIEGEFUNKTION**



Pfillo GmbH, Kreuzweg 60, 47809 Krefeld, Germany  
(9:00am - 16:30pm von Montag bis Freitag)  
pfillo.de@gmail.com



**PFILO GmbH:** [www.mcombo.de/pfillo.de@gmail.com](http://www.mcombo.de/pfillo.de@gmail.com)

**6160-7033**

# INHALTSVERZEICHNIS

<b>I</b>	<b>SICHERHEITS- RICHTLINIEN</b>	- 01	<b>V</b>	<b>OPERATING INSTR- UCTIONS (ENGLISH)</b>	- 14
	<ul style="list-style-type: none"> <li>• Erforderlich</li> <li>• Gefahr</li> <li>• Warnung</li> <li>• Symbole Informationen</li> <li>• Verzichtserklärung</li> </ul>			<ul style="list-style-type: none"> <li>• Operation Precautions</li> <li>• Remote Operation Instruction</li> </ul>	
<b>II</b>	<b>MONTAGEANLE- ITUNG (DEUTSCH)</b>	- 04	<b>VI</b>	<b>FEHLERBEHEBUNG</b>	- 16
	<ul style="list-style-type: none"> <li>• Liste der Teile</li> <li>• Installationsschritte</li> </ul>				
<b>III</b>	<b>BEDIENUNGS- ANLEITUNG (DEUTSCH)</b>	- 08	<b>VII</b>	<b>PFLEGE UND WARTUNG</b>	- 18
	<ul style="list-style-type: none"> <li>• Vorsichtsmaßnahmen für den Betrieb</li> <li>• Bedienungsanleitung der Fernbedienung</li> </ul>			<ul style="list-style-type: none"> <li>• Pflege des Stoffes</li> <li>• Pflege des Kunstleders</li> <li>• Pflege der Elektronik</li> <li>• Entsorgung und Recycling</li> </ul>	
<b>IV</b>	<b>ASSEMBLY INSTR- UCTIONS (ENGLISH)</b>	- 10	<b>VIII</b>	<b>GARANTIE</b>	- 20
	<ul style="list-style-type: none"> <li>• Part List</li> <li>• Assembly steps</li> </ul>				
			<b>IX</b>	<b>RÜCKGABE-/ UMTAUSCHRECHT</b>	- 20
			<b>X</b>	<b>MCOMBO KUNDENBETREUUNG</b>	- 21

## ○ ZUSTIMMUNG DES KÄUFERS

Mit der Annahme von Lieferung dieses Produkts verpflichten Sie sich, dieses Produkt nicht zu ändern, zu verändern oder zu modifizieren oder Schutzvorrichtungen, Schilde oder andere Sicherheitsmerkmale dieses Produkts zu entfernen oder funktionsunfähig oder unsicher zu machen.

Sie werden keine Nachrüstätze ablehnen oder vernachlässigen, die MCombo zur Verfügung stellt, um die sichere Verwendung dieses Produkts zu verbessern und zu erhalten.

## I. SICHERHEITSRICHTLINIEN

### 1. ERFORDERLICH!

Lesen Sie die Sicherheitsrichtlinien, bevor Sie MCombo® Sessel benutzen. Die Nichtbeachtung der Richtlinien und Warnhinweise in diesem Handbuch und auf Ihrem Produkt kann zu Verletzungen oder Produktschäden führen und die Produktgarantie ungültig machen.

### 2. ⚠️ GEFAHR

- Um Erstickungsgefahr zu vermeiden, halten Sie Plastiktüten von Kindern fern.
- Lassen Sie Kinder nicht auf dem Stuhl spielen, wenn dieser in Gebrauch ist. Wenn sich ein Kind unter dem Stuhl befindet, während dieser in Bewegung ist, kann es sich schwer verletzen oder zu Tode kommen.
- Halten Sie das Kabel von kleinen Kindern fern und verwenden Sie es nicht an Orten, an denen es eine Stolperfalle darstellen könnte.
- Schließen Sie das Kabel direkt an eine Steckdose an. Verwenden Sie keine Verlängerungskabel oder Adapter.
- Vermeiden Sie es, den gepolsterten Sessel, brennenden Zigaretten, offenen Flammen und hohen Temperaturen auszusetzen.
- Benutzen Sie dieses Produkt nicht, wenn es im Wasser, in der Nähe von Wasser oder anderen Flüssigkeiten steht.
- Lassen Sie den Sessel immer in aufrechter und geschlossener Position stehen. Halten Sie Hände und Füße vom Gerät und allen beweglichen Teilen fern. Die Fußstütze muss vollständig geschlossen sein, bevor Sie in den Stuhl ein- oder aus ihm aussteigen. Der Stuhl darf nur von der Person bedient werden, die ihn benutzt.
- Bevor Sie das Produkt bewegen, ziehen Sie den Netzstecker aus der Wandsteckdose und sichern Sie den Mechanismus, um ein unerwartetes Hochheben und Bewegen des Stuhls zu verhindern.

### 3. ⚠️ WARNUNG

- Gewichtskapazität: 120 KG
- Nicht im Außenbereich verwenden. Nur in Innenräumen verwenden.
- Um ein Umkippen zu vermeiden, sollten Sie Ihr Gewicht nicht auf die Rückenlehne des Sessels legen.
- Nicht stehen, sitzen oder zusätzliches Gewicht auf die Armlehnen, den Rücken oder die offene Fußstütze legen.
- Verwenden Sie dieses Produkt nicht, wenn es beschädigt ist. Verwenden Sie keine Anbauteile oder Ersatzteile.

- Verwenden Sie dieses Produkt nicht, wenn Sie einen schwachen Kreislauf haben, mobilitätseingeschränkt sind oder keine Wärme empfinden können, es sei denn, Ihr Arzt hat es Ihnen empfohlen.
- Dieses Produkt ist nicht für die Verwendung als medizinisches Hilfsmittel vorgesehen. Einige Medikamente und körperliche Einschränkungen können Ihre Fähigkeit beeinträchtigen, dieses Produkt auf sichere Weise zu bedienen. Konsultieren Sie Ihren Arzt, wenn Sie verschriebene oder rezeptfreie Medikamente einnehmen oder wenn Sie körperliche Einschränkungen haben.
- Versuchen Sie nicht, den Antrieb oder die Pumpe zu zerlegen oder zu reparieren; es gibt keine wartungsfähigen Teile im Inneren.
- Achten Sie darauf, dass das Stromkabel nicht zwischen beweglichen Teilen oder zwischen dem Rahmen und dem Boden eingeklemmt wird. Legen Sie das Kabel nicht unter einen Teppich oder an eine Stelle, an der es abgenutzt werden könnte.
- Keine Kissen, Decken oder andere Abdeckungen zwischen dem Benutzer und der Sitzfläche verwenden, wenn die Heizung eingeschaltet ist.
- Beaufsichtigen Sie Kinder und behinderte Personen, die dieses Produkt benutzen. Um die Gefahr des Einklemmens des Kopfes und anderer Verletzungen zu verringern, halten Sie Kinder und Haustiere von den Öffnungen und beweglichen Teilen in und um die Möbel fern.
- Dieses Produkt hat viele dynamische Teile, die bei unsachgemäßem Gebrauch zu schweren Verletzungen führen können. Halten Sie Hände, Finger und Körperteile von dem Mechanismus fern.
- Um das Gerät sicher zu verlassen und eine Stolpergefahr zu vermeiden, stellen Sie die Rückenlehne aufrecht und schließen Sie die Fußstütze.
- Stellen Sie Tische und Teppiche in einem Abstand auf, der es der Fußstütze ermöglicht, sich vollständig auszufahren, ohne zu reiben oder zu stören.
- Überprüfen Sie den Zustand der Netzteile, Stromkabel, Stecker und Anschlüsse regelmäßig. Halten Sie die Netzteile und Stromkabel von Wärmequellen fern. Betreiben Sie das Gerät niemals mit beschädigten Netzteilen, Stromkabeln, Steckern oder Anschlüssen.
- Laden Sie Ihr Gerät nicht länger als 24 Stunden an den USB-Ladeanschlüssen auf.
- Laden Sie über die USB-Ladeanschlüsse keine Geräte mit mehr als 5V/2A auf.
- Überlagern Sie die USB-Ladeanschlüsse nicht mit anderen wärmeableitenden elektronischen Produkten. Dies kann die Wärmeableitung behindern und zu Überhitzung oder Schmelzen führen.
- Ziehen Sie sofort den Netzstecker, wenn Sie seltsame Gerüche oder Dämpfe aus dem Stuhl wahrnehmen. Wenden Sie sich an Ihren MCombo-Kundendienst.
- Bei unsachgemäßem Gebrauch und unsachgemäßer Pflege der internen Heizungsteile kann es zu Verbrennungen kommen. Um das Risiko von Verbrennungen zu vermeiden, verwenden Sie keine Stecknadeln, lassen Sie den Bereich des Heizkissens nicht nass werden und bewegen Sie den Polsterbezug nicht erneut.
- Der Sessel ist für eine Einzelperson mit einem Gewicht von maximal 120 kg ausgelegt. Der Sessel darf von mehr als 120 kg schwerer Person nicht bedient werden.
- Wenn Sie dieses Produkt an eine andere Person weitergeben, müssen Sie diese Gebrauchsanweisung mitgeben.

## 4. SYMBOLE INFORMATIONEN

Die nachstehenden Symbole stellen Etiketten dar, die auf dem Produkt verwendet werden, um Warnungen, vorgeschriebene und verbotene Handlungen zu kennzeichnen. Es ist besonders wichtig, dass Sie diese Symbole vollständig lesen und verstehen. Entfernen Sie diese Aufkleber nicht von Ihrem Produkt. Bitte beachten Sie, dass nicht alle Symbole an Ihrem Stuhl verwendet werden können.



Lesen und beachten Sie die Informationen



Gewichtskapazität: 120KG



Schließen Sie kein Verlängerungskabel an den AC/DC-Wandler oder das Batterieladegerät an



Stellen Sie keine Gegenstände unter die Fußstütze, wenn sich der Sessel in der vollständig zurückgelehnten Position befindet



Decken Sie den externen Transformator und andere Gegenstände nicht unter dem Sessel ab und stellen Sie sie nicht darunter



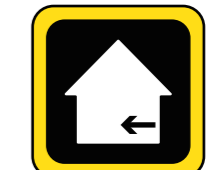
Einklemm-/Klemmgefahr



Elektrische Gefährdung



Geräte der Klasse II



Nur in Innenräumen verwenden

## 5. VERZICHTSERKLÄRUNG

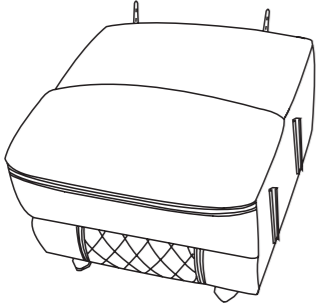
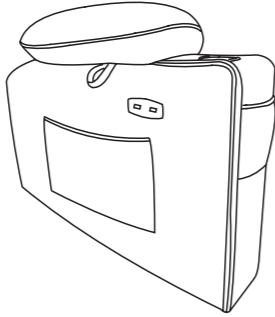
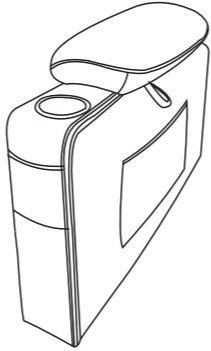
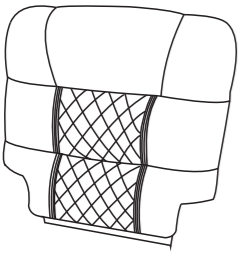



Stellen Sie sicher, dass Sie dieses Handbuch vollständig gelesen und verstanden haben, bevor Sie Ihr MCombo-Produkt verwenden. Wir sind nicht verantwortlich und können nicht für Schäden oder Verletzungen verantwortlich gemacht werden, die durch unsachgemäße oder unsichere Verwendung des MCombo-Produkts entstehen. Wir lehnen insbesondere die Verantwortung für Personen- oder Sachschäden ab, die während einer Verwendung auftreten können, die nicht den geltenden Bundes-, Landes- oder lokalen Gesetzen oder Verordnungen entspricht.

## II. MONTAGEANLEITUNG

### ■ Hinweis

- Bitte lesen Sie diese Anleitung vor dem Gebrauch sorgfältig durch.
- Verwenden Sie für alle Ersatzteile nur Ersatzteile von MCombo.
- Sollte etwas fehlen oder beschädigt sein, setzen Sie sich bitte sofort mit uns in Verbindung (Pfillo.de@gmail.com).

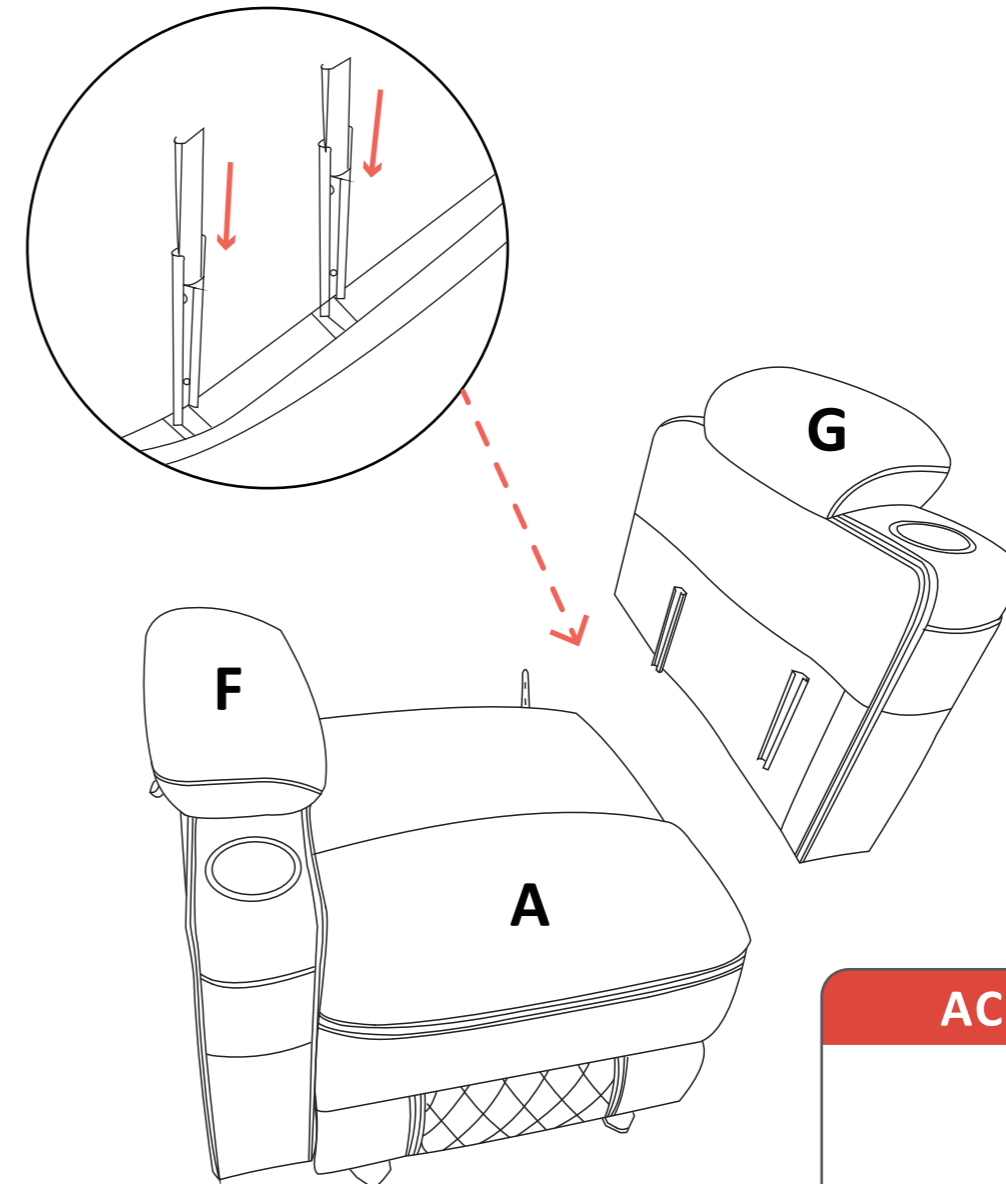
### 1. Liste der Teile

Paket 1 von 3		Paket 3 von 3	
<b>A</b> Sitz x1		<b>F</b> Armlehne (rechts) x1	
		<b>G</b> Armlehne (links) x1	
Paket 2 von 3			
<b>B</b> Rückenlehne x1		<b>C</b> Fernbedienung x1	
		<b>D</b> Netzteil I x1	
		<b>E</b> Netzteil II x1	

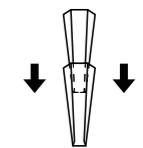
### 2. Installationsschritte

#### SCHRITT 1 - Montage der Armlehne

1. Schieben Sie die linke und rechte Armlehne in die Halterungen des Sitzes.
2. Drücken Sie jede Armlehne so weit wie möglich nach unten.



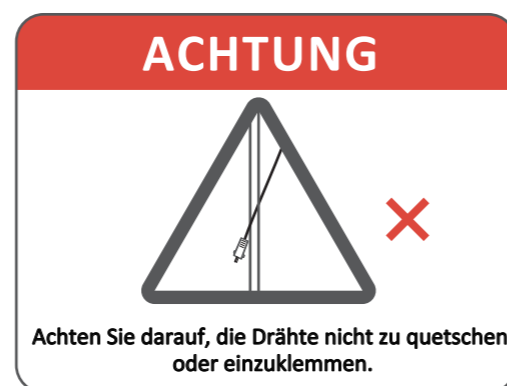
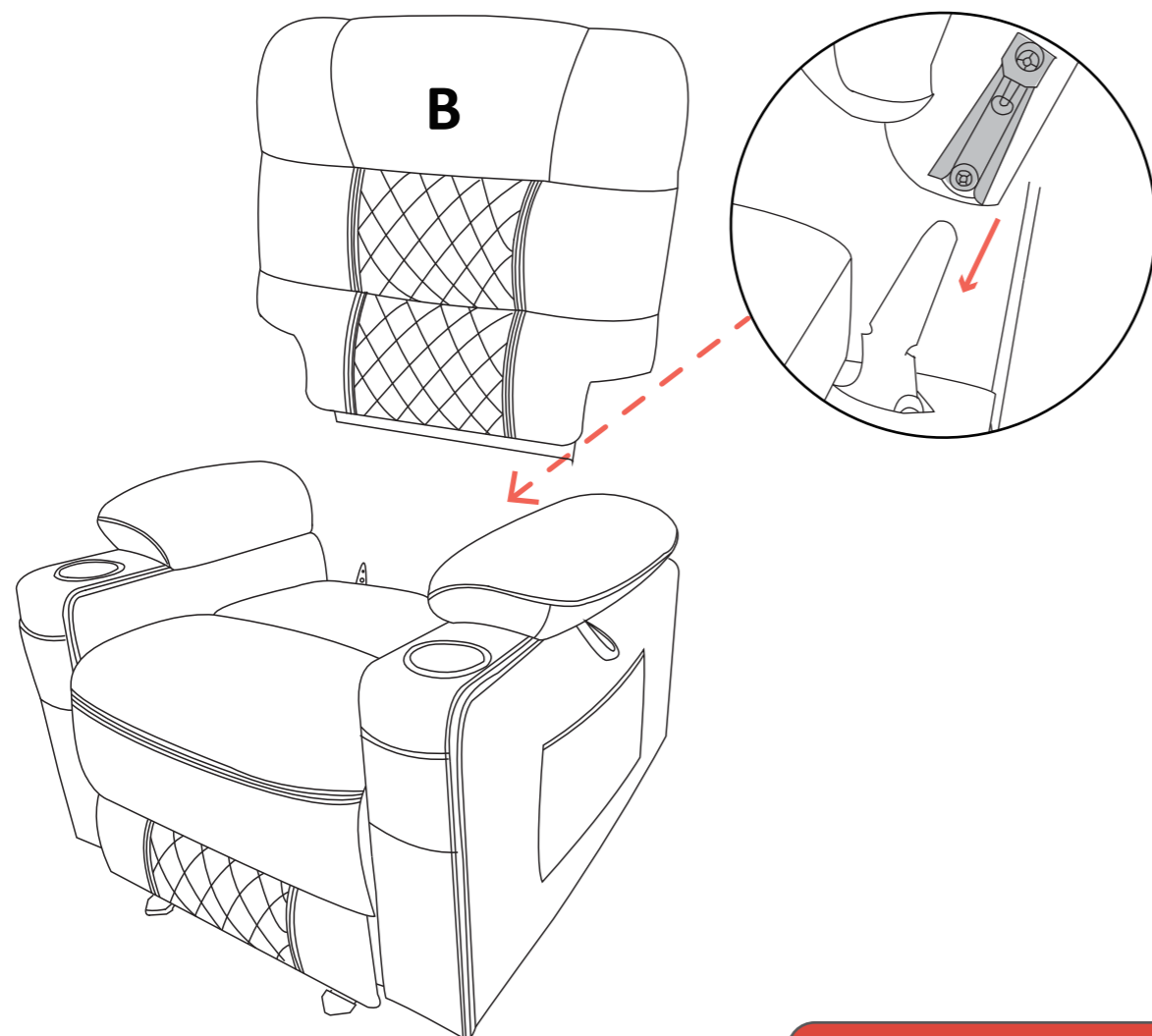
#### ACHTUNG



Die beiden Anschlüsse an jeder Armlehne soll fest in den Sitz eingesteckt sein.

## SCHRITT 2 - Montage der Rückenlehne

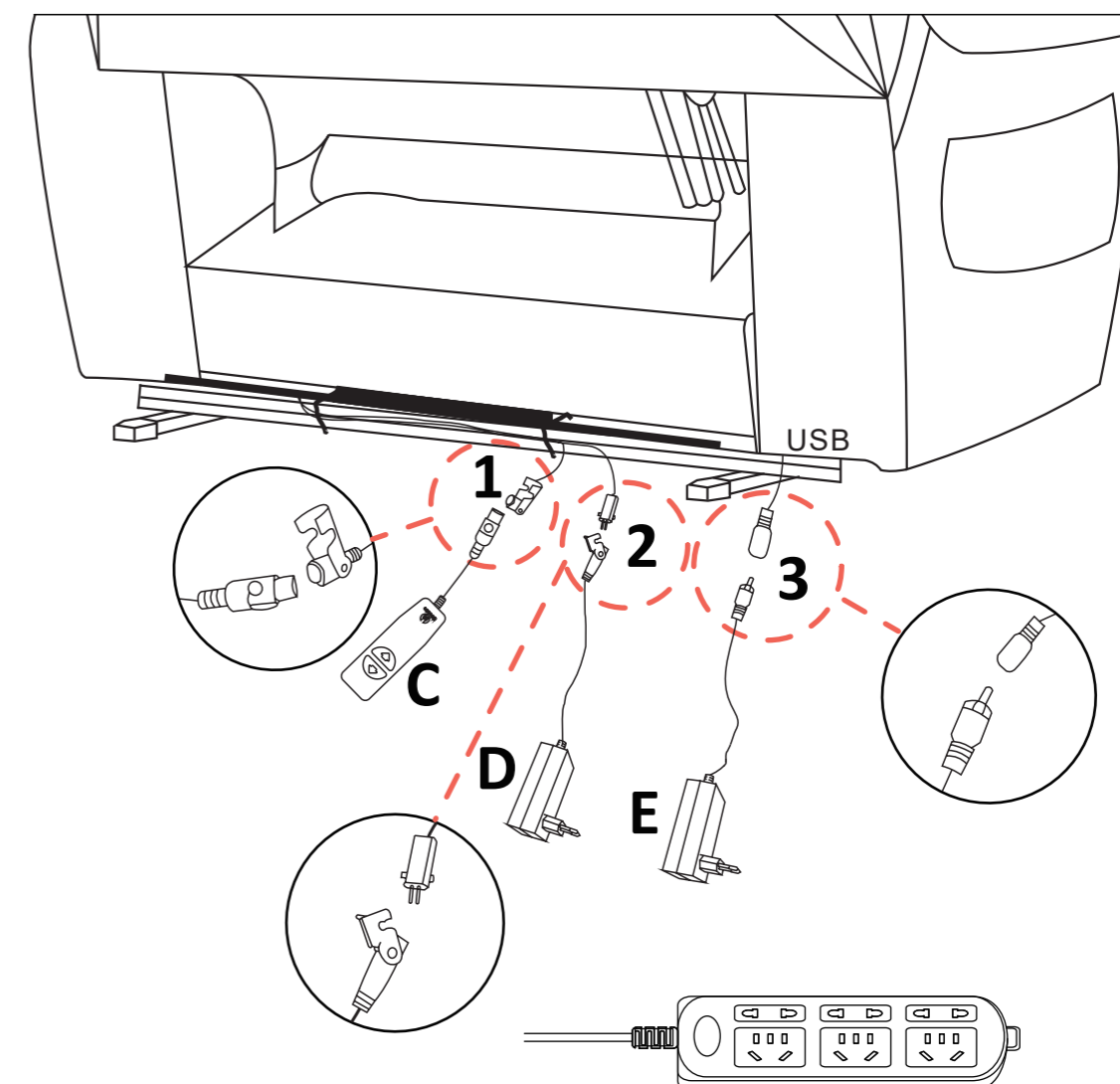
1. Richten Sie die Halterungen der Rückenlehne an den Clips der Sitzlehne aus.
2. Drücken Sie die Halterungen fest in die Rückenlehne. Achten Sie auf ein „Klick-Ton“ auf jeder Seite, um sicherzustellen, dass die Rückenlehne richtig eingerastet ist.



## SCHRITT 3 - Kabelverbindung

Schließen Sie die Sessel gemäß dem folgenden Kabelplan an.

1. Verbinden Sie das Kabel #1 von der Rückenlehne mit der Fernbedienung #C.
2. Verbinden Sie das Kabel #2 von der Rückenlehne mit der Netzteil #D.
3. Verbinden Sie das USB-Kabel #3 von der Armlehne mit dem Netzteil #E.



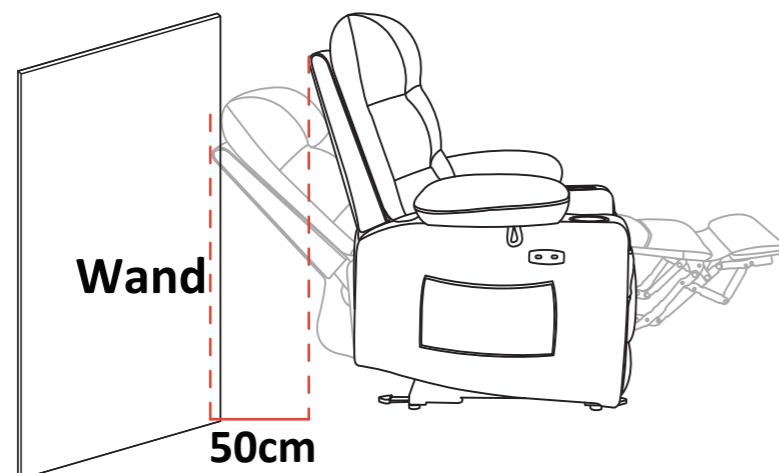
### III. BEDIENUNGSANLEITUNG

#### 1. Vorsichtsmaßnahmen für den Betrieb

- Verwenden Sie kein Verlängerungskabel.
- Überschreiten Sie nicht die empfohlene Gewichtsgrenze (120Kg).
- Bitte halten Sie beim Aufstellen des Sofas einen nötigen Abstand zur Wand ein.
- Verwenden Sie keine Zubehörteile, die nicht vom Hersteller empfohlen werden.
- Nicht im Freien verwenden. NUR ZUR VERWENDUNG IN INNENRÄUMEN.
- Trocken halten. Nicht in einer nassen oder feuchten Umgebung arbeiten.
- Halten Sie alle Kabel von erhitzten Oberflächen und Quetschstellen fern.
- Lassen Sie den Liftsessel bei Nichtgebrauch immer aufrecht und geschlossen.
- Überprüfen Sie regelmäßig die Steuerung und alle Netzkabel auf sichtbare Schäden.
- Verwenden Sie die Fußstütze nicht als Sitzgelegenheit oder für Zwecke, die nicht bestimmungsgemäß verwendet werden.
- Lehnen Sie sich nicht an und üben Sie keine nach unten gerichtete Kraft auf die Stuhllehne aus, wenn Sie sich zurücklehnen.

#### ■ Hinweis

- Wenn Sie während des Aufbaus und der Positionierung Ihres Sessels ein Problem entdecken, stoppen Sie und wenden Sie sich sofort an den MCombo-Kundendienst, um Personen- oder Produktverletzungen zu vermeiden. Schließen Sie das Gerät nicht an die Steckdose an, bis das Problem behoben ist, und versuchen Sie nicht, um elektrische Probleme selbst zu beheben

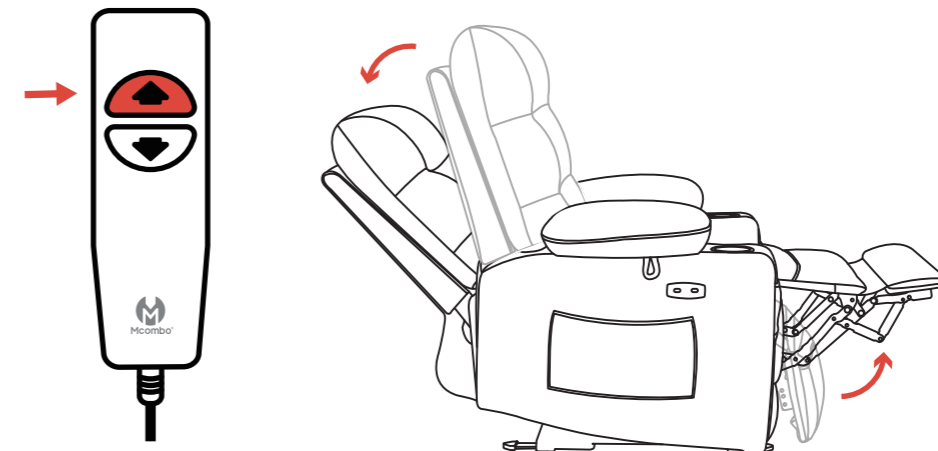


#### 2. Bedienungsanleitung der Fernbedienung

##### Bedienungsanleitung der Liegefunktion-Fernbedienung

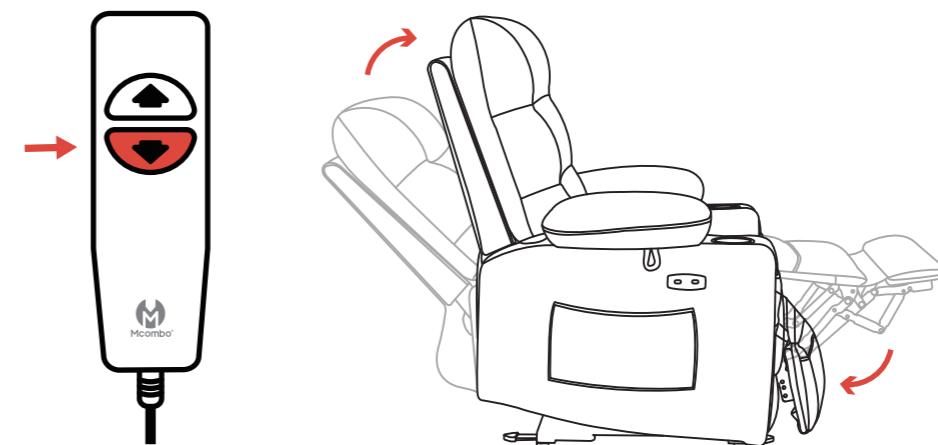
###### ● Liegeposition

Fußstütze nach oben, dann Rückenlehne nach unten.



###### ● Sitzposition

Rückenlehne grad, dann Fußstütze nach unten.

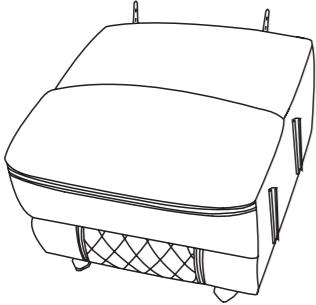
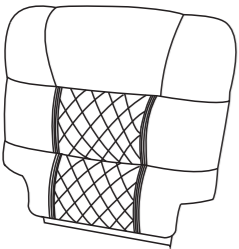





## IV. ASSEMBLY INSTRUCTIONS

### ■ Notice

- Please read these instruction throughly before using.
- Use MCombo parts only for all replacements.
- Please contact us immediately if anything is missing or damaged (Pfillo.de@gmail.com).

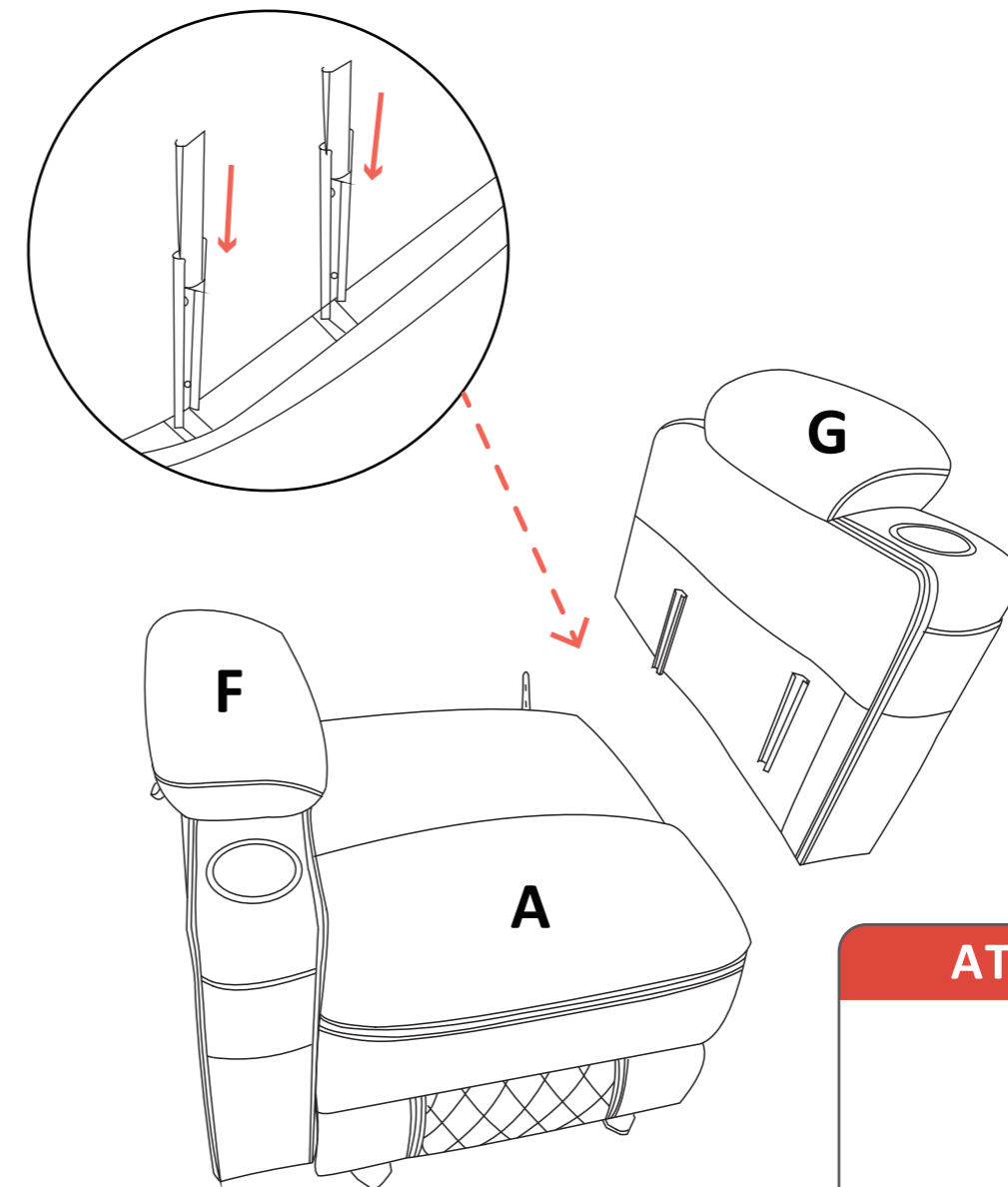
### 1. Part List

Box 1 of 3		Box 3 of 3	
<b>A</b> Seat x1		<b>F</b> Armrest (right)x1	<b>G</b> Armrest (left)x1
<b>B</b> Backrest x1		<b>C</b> Remote x1	<b>D</b> Power Adapter I x1
			<b>E</b> Power Adapter II x1
			

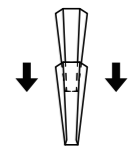
### 2. Assembly steps

#### STEP 1 - Armrest Assembly

1. Slide the left and right armrest into the brackets of the seat.
2. Press each armrest down as far as it will go.



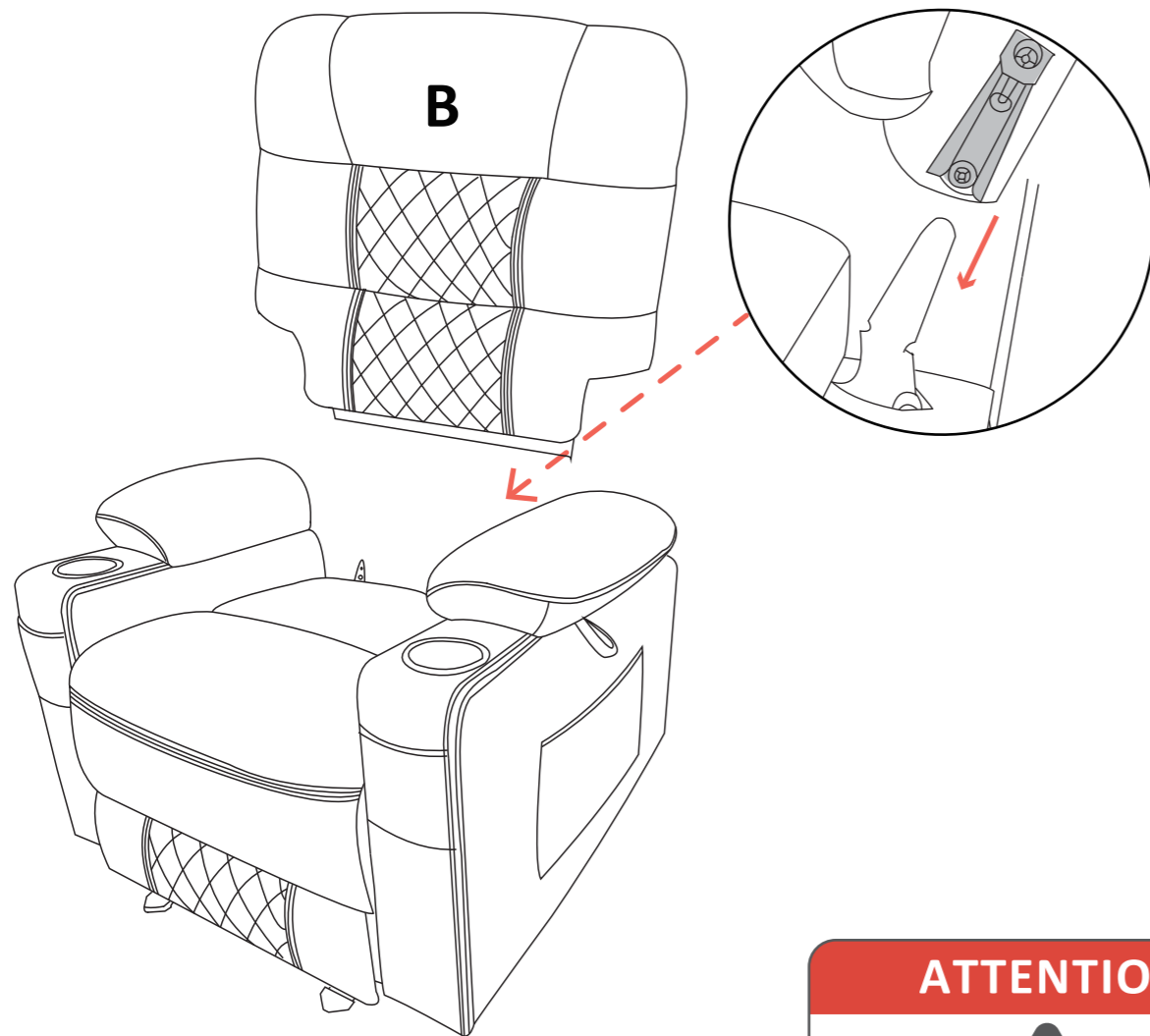
#### ATTENTION



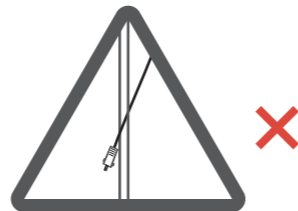
Ensure the two connections on each armrest are all inserted onto the seat tightly.

## STEP 2 - Backrest Assembly

1. Align the brackets of backrest at the clips of seat-back.
2. Push firmly the brackets into the seat-back. Listen for a “click” on each side to ensure the backrest is locked in properly.



### ATTENTION

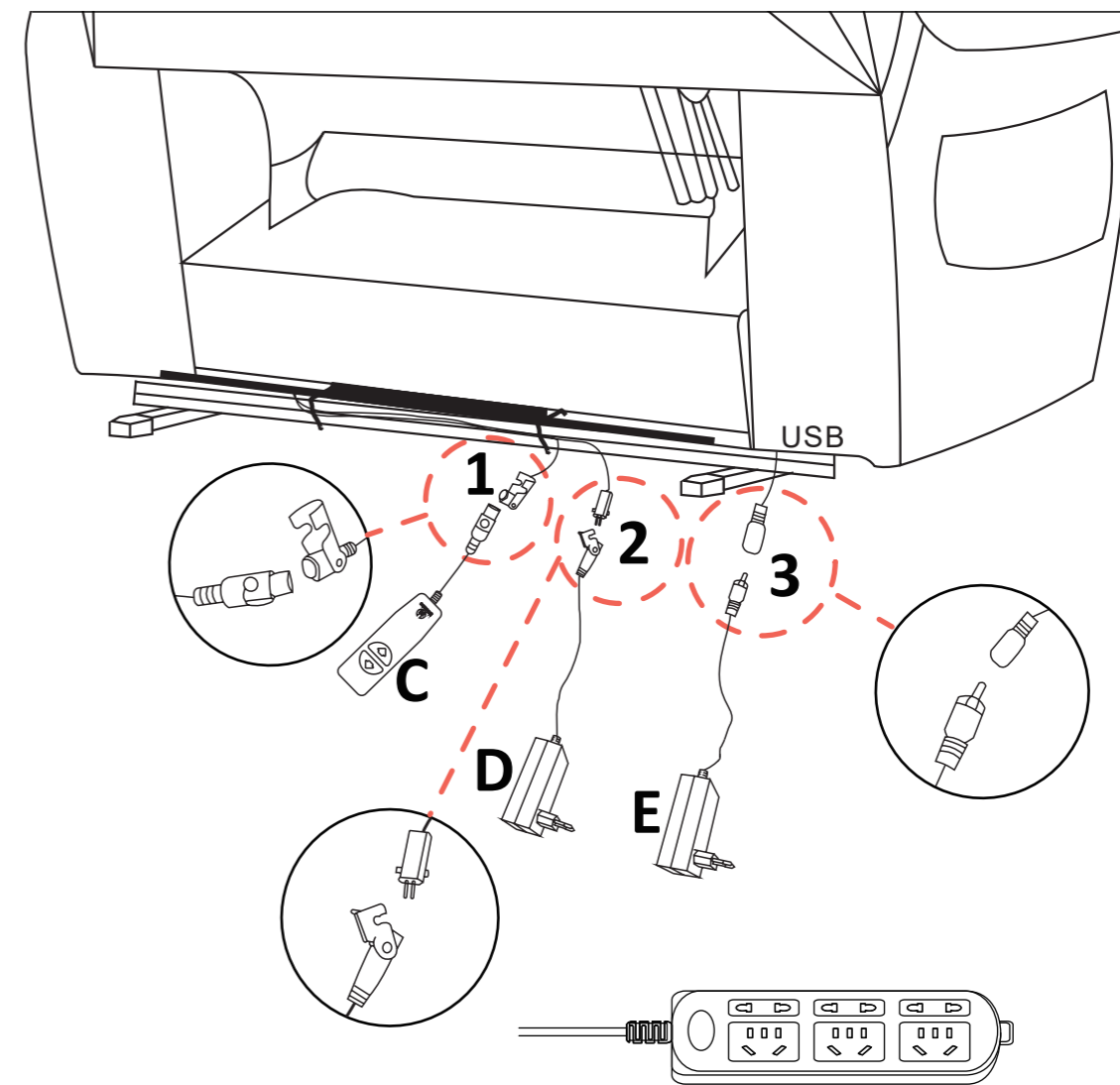


Be careful not to crush or pinch the wires when installing the backrest.

## STEP 3 - Cable connection

Connect the armchairs according to the cable diagram below.

1. Connect the cable #1 from the backrest to the remote control #C.
2. Connect the cable #2 from the backrest to the power adapter #D.
3. Connect the USB cable #3 from the armrest to the power adapter #E.





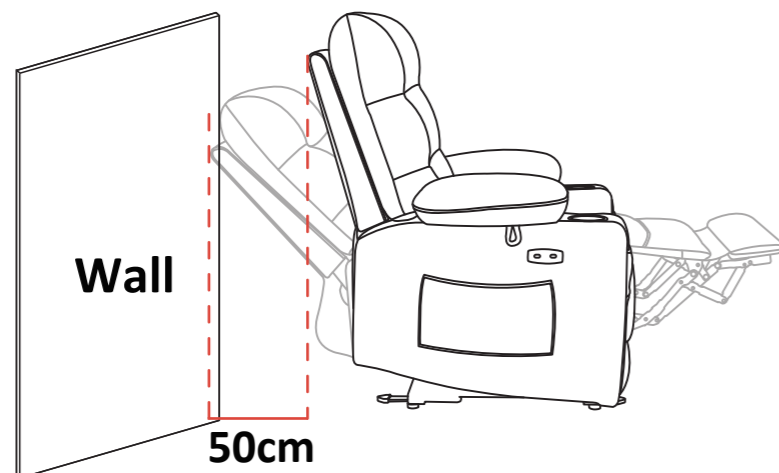
## V. OPERATING INSTRUCTIONS

### 1. Operation Precautions

- Do not use an extension cord.
- Do not exceed recommended weight limit (120Kg).
- Please keep a necessary distance from the wall when setting up the sofa.
- Do not use attachments not recommended by the manufacturer.
- Do not use outdoors. INDOOR USE ONLY.
- Keep dry. Do not operate in a wet or moist environment.
- Keep all cords away from heated surfaces and pinch points.
- Always leave the lift chair in an upright and closed position when not in use.
- Periodically check the control and all power cords for visible damage.
- Do not use the footrest as a seat, or for purposes outside its intended use.
- Do not lean or apply downward force to the chair-back while in recline position.

#### ■ Notice

- If you discover a problem at any point during the setup and positioning of your power recliner sofa, stop and contact the MCombo Customer Support immediately. To avoid personal injury or product damage, do not plug the unit into the electrical outlet until the problem is corrected and do not attempt to fix electrical problems by yourself.

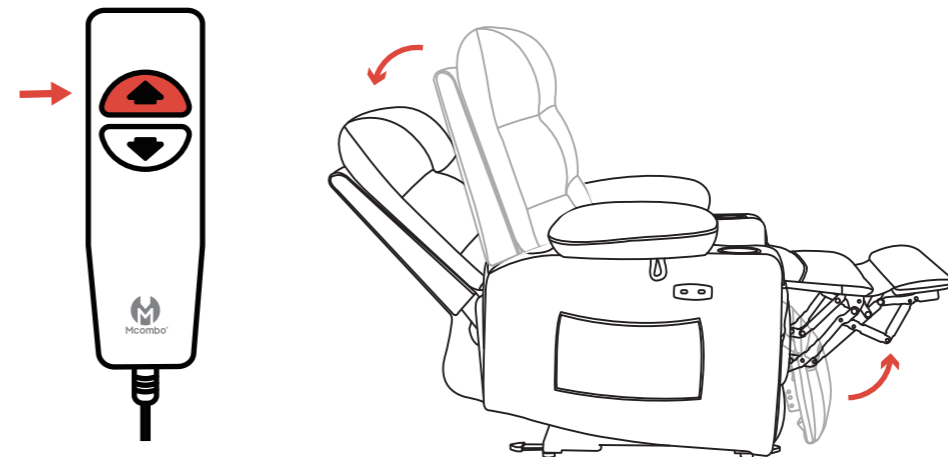


### 2. Remote Operation Instruction

#### Recline Remote Operation Instruction

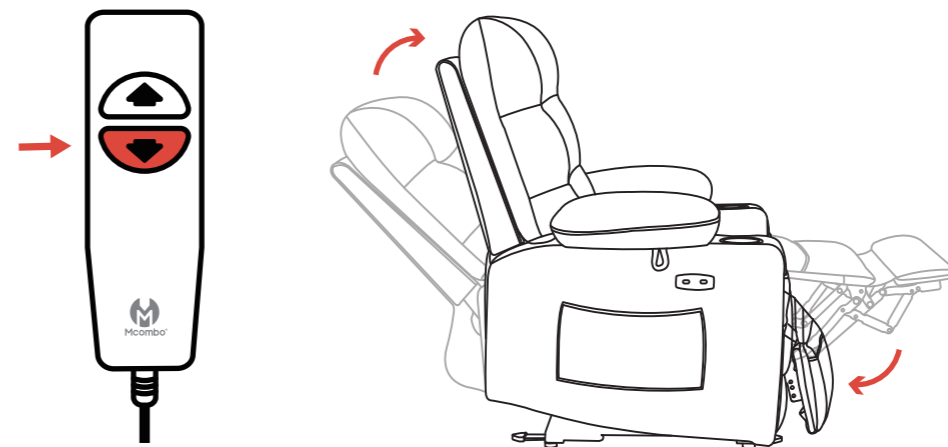
##### ● Lying Position

Footboard upwards, then backrest downwards.



##### ● Seat Position

Backrest upright, then footboard downwards.



## VI. Fehlerbehebung

Die folgenden FAQs zur Fehlerbehebung sollen zusammenfassen, was Sie über Ihren Sessel wissen müssen. Wenn Sie sich bei der Durchführung der in diesem Handbuch aufgeführten Fehlerbehebungsschritte nicht sicher fühlen, wenden Sie sich bitte an den MCombo-Kundendienst, um eine Lösung zu finden.

Frage	Antwort
<b>Was ist, wenn mein Sessel überhaupt nicht funktioniert?</b>	<ul style="list-style-type: none"> <li>• Vergewissern Sie sich, dass alle Anschlüsse an der Unterseite des Sessels gesichert sind; sehen Sie die Montageanleitung.</li> <li>• Stellen Sie sicher, dass alle elektrischen Kabel nicht gequetscht oder eingeklemmt sind.</li> <li>• Prüfen Sie, ob die Lampe am Netzteil leuchtet.</li> </ul>
<b>Was ist, wenn die Liegefunktion nicht funktioniert?</b>	<ul style="list-style-type: none"> <li>• Stellen Sie sicher, dass das Licht der Netzteil und Fernbedienung leuchtet.</li> <li>• Überprüfen Sie, ob die elektrischen Kabel des Motors an der Basis eingeklemmt sind.</li> <li>• Überprüfen Sie, ob der Gestellrahmen des Sessels gebrochen ist.</li> </ul>
<b>Was ist, wenn der USB-Ladeanschluss nicht funktioniert?</b>	<ul style="list-style-type: none"> <li>• Überprüfen Sie, ob die Lampe an der Netzteil leuchtet.</li> <li>• Vergewissern Sie sich, dass das USB-Kabel, das aus der rechten Armlehne herauskommt, richtig an an der Netzteil angeschlossen ist.</li> </ul>

Frage	Antwort
<b>Was passiert, wenn die Armlehne vom Sitz abfällt?</b>	<ul style="list-style-type: none"> <li>• Vergewissern Sie sich, dass die beiden Verbindungen an jeder Armlehne fest in den Sitz eingesteckt sind.</li> <li>• Überprüfen Sie die Verriegelung von der Armlehne und Basis, um sicherzustellen, dass keine Defekte vorhanden sind.</li> </ul>
<b>Was ist, wenn mein Sessel ein klickendes Geräusch macht?</b>	<ul style="list-style-type: none"> <li>• Überprüfen Sie den Motor und stellen Sie sicher, dass sich das Ende der Motor in der Mitte des Drehpunkts befindet.</li> <li>• Vergewissern Sie sich, dass die Gewichtskapazität von 120 KG nicht überschritten wurde.</li> </ul>
<b>Was ist, wenn sich mein Sessel auf eine Seite neigt?</b>	<ul style="list-style-type: none"> <li>• Überprüfen Sie den Motor und stellen Sie sicher, dass sich das Ende der Motor in der Mitte des Drehpunkts befindet.</li> <li>• Vergewissern Sie sich, dass die Gewichtskapazität von 120 KG nicht überschritten wurde.</li> </ul>
<b>Was ist, wenn sich mein Sessel auf eine Seite neigt?</b>	Stellen Sie sicher, dass sich das Gestell des Sessels in einem guten Zustand befindet, ohne dass es zu Verformungen kommt.

Wenn der Sessel nicht richtig funktioniert, wenden Sie sich bitte an den MCombo-Kundendienst ([pfillo.de@gmail.com](mailto:pfillo.de@gmail.com)) und versuchen Sie niemals, selbst Reparaturen oder Anpassungen vorzunehmen.

## VII. PFLEGE UND WARTUNG

Ihr MCombo®-Sessel wird bei regelmäßiger Pflege und Wartung jahrelang hervorragende Leistungen erbringen. Um die Qualität der Oberfläche Ihres Stuhls zu erhalten, befolgen Sie bitte die unten aufgeführten Richtlinien und Reinigungsverfahren.

**WARNUNG** Ziehen Sie vor der Reinigung immer den Stecker aus der Steckdose. Fassen Sie den Netzstecker niemals mit nassen Händen an.

### ■ Hinweis

- Setzen Sie Ihren Stuhl nicht in direktes Sonnenlicht, da Sonnenlicht das Ausbleichen verursacht.
- Rauchen Sie keine Zigaretten, während Sie in Ihrem Stuhl sitzen oder ihn benutzen.
- Vermeiden Sie extreme Temperaturschwankungen, indem Sie den Sessel nicht in der Nähe von Heizkörpern oder Lüftungsöffnungen aufstellen.
- Verwenden Sie keine lösungsmittelhaltigen Reinigungsmittel zur Fleckenreinigung.
- Sättigen Sie den Stoff nicht.
- Bitte beachten Sie, dass Kratzer von Haustieren dazu führen können, dass der Stoff oder das Leder bricht.

### 1. Pflege des Stoffes

- Überprüfen Sie den Stoff regelmäßig auf Risse, Zerreißen oder Nähte.
- Häufiges Staubsaugen oder leichtes Abbürsten mit einer nichtmetallischen Bürste mit steifen Borsten zur Entfernung von Staub und Schmutz wird empfohlen.
- Wenn Flüssigkeit auf den Stoff gelangt, wischen Sie sie bitte sofort mit einem trockenen oder leicht angefeuchteten sauberen weißen Tuch, Schwamm oder Papiertuch ab.
- Mit Handelsschutz behandelte Textilien müssen seltener gewaschen werden, da sie besser gegen Flecken geschützt sind.

### 2. Pflege des Kunstleders

- Wischen Sie das Leder regelmäßig mit einem sauberen, trockenen Mikrofasertuch ab.
- Bei hartnäckigerem Staub feuchten Sie das Tuch mit destilliertem Wasser an. Achten Sie darauf, dass das Tuch nicht durchnässt ist. Lassen Sie niemals Wasser in das Leder eindringen.
- Verwenden Sie immer ein weiches Tuch und niemals eine Scheuerbürste oder einen Schrubber, da dies das Leder zerkratzen und beschädigen kann.

### 3. Pflege der Elektronik

- Überprüfen Sie alle Kabelbäume, um sicherzustellen, dass sie nicht beschädigt sind oder unter dem Stuhl festsitzen.
- Halten Sie die gesamte Elektronik frei von Feuchtigkeit und extremen Temperaturen.
- Überprüfen Sie die elektrischen Komponenten regelmäßig auf Anzeichen von Korrosion und ersetzen Sie sie bei Bedarf.
- Wenden Sie sich an den MCombo-Kundendienst, wenn Sie einen Schaden festgestellt haben und reparieren Sie ihn nicht selbst.

### 4. Entsorgung und Recycling

Ihr Sessel muss gemäß den geltenden lokalen und nationalen gesetzlichen Entsorgungsvorschriften entsorgt werden. Wenden Sie sich an Ihr örtliches Entsorgungsunternehmen, um Informationen zur ordnungsgemäßen Entsorgung der Verpackung des Sessels, der Metall-/Holzrahmenteile, des Stoffs und der elektronischen Komponenten zu erhalten.

## VIII. GARANTIE

### EINSCHRÄNKUNGEN FÜR ALLE GARANTIE

Alle Garantien gelten nur für den Erstkäufer von MCOMBO®.

Alle Garantien beginnen mit dem Datum der Lieferung.

- MCOMBO® wird die defekten Teile ersetzen oder einen Ersatzstuhl schicken, vorausgesetzt, dass die Garantieteile nicht durch Missbrauch oder unsachgemäße Wartung durch den Verbraucher beschädigt wurden, z.B. durch beschädigte Kabel infolge von Fahrlässigkeit oder unsachgemäßer Bedienung.
- Ausgeschlossen sind auch Komponenten mit Schäden, die durch:
  - Verunreinigung - Missbrauch, Fehlgebrauch, Unfall oder Fahrlässigkeit
  - Gewerbliche Nutzung oder andere als normale Nutzung
  - Unsachgemäße Bedienung, Wartung oder Lagerung

MCOMBO® übernimmt im ersten Jahr die Standardversandkosten für alle garantierten Teile. Wir können Ihnen auch ein Ersatzteil zu einem ermäßigten Preis verkaufen, wenn die Garantie für Ihren Sessel abgelaufen ist.

#### ■ Hinweis

Bei Sesseln, die über die begrenzte Herstellergarantie hinausgehen, kann MCombo auch einen Ersatzteilservice anbieten, wobei jedoch eine Grundgebühr je nach den Umständen erhoben wird.

## IX. RÜCKGABE-/UMTAUSCHRECHT

MCOMBO®

Für alle Sessel gilt ein 14 oder 30-tägiges Rückgabe-/Ersatzrecht, abhängig von den Kaufrichtlinien der verschiedenen Plattformen. Während dieser Zeit werden wir die Versandkosten für die Rückgabe und den Ersatz für defekte und beschädigte Sessel übernehmen, indem wir ein vorausbezahltes Rücksendeetikett oder einen Abholservice für den Kunden bereitstellen.

- Bitte demontieren Sie den Stuhl, bevor Sie ihn zurückschicken, da sonst enorme Kosten für die Übergröße anfallen, die sogar Ihren Bestellwert übersteigen können.
- Bitte kaufen Sie kein Rücksendeetikett für einen beschädigten/defekten Sessel selbst.
- Wenn Sie irgendein Problem haben, den Stuhl zurückzugeben, kontaktieren Sie uns bitte sofort, wir werden unser Bestes tun, um Ihnen mit einer vernünftigen Lösung zu helfen.

## X. MCOMBO KUNDENBETREUUNG

Wenn wir aus irgendeinem Grund Ihre Erwartungen nicht erfüllt haben, oder wenn Sie Fragen und Anregungen haben, wenden Sie sich bitte an die folgenden Kontaktinformationen, wir werden unser Bestes tun, um mit Ihnen zusammenzuarbeiten und sicherzustellen, dass Sie vollkommen zufrieden sind.

	+49-(0)21511561192
	pfillo.de@gmail.com (innerhalb von 24 Stunden)
	Pfillo GmbH Kreuzweg 60, 47809, Krefeld, Germany (9:00am - 16:30pm von Montag bis Freitag )