

de - Montageplan für Stand-Geschirrspüler

Bitte beachten Sie diesen Montageplan und lesen Sie unbedingt die Gebrauchsanweisung vor der Aufstellung - Installation - Inbetriebnahme.
Dadurch schützen Sie sich und vermeiden Schäden an Ihrem Gerät.

en - Installation diagram for freestanding dishwashers

To avoid the risk of accidents or damage to the dishwasher please observe this installation sheet and read the operating instruction manual supplied with it before it is installed or used for the first time.

fr - Notice de montage pour lave-vaisselle à poser

Pour votre sécurité et afin d'éviter d'endommager votre appareil, veuillez suivre les indications de cette notice et lire le mode d'emploi avant de monter, d'installer ou de mettre en service votre lave-vaisselle.

nl - Montageschema voor vrijstaande afwasautomaten

Bekijk dit montageschema en lees de gebruiksaanwijzing voordat u uw apparaat plaatst, installeert en in gebruik neemt.
Dat is veiliger voor uzelf en u voorkomt daarmee onnodige schade aan uw apparaat.

it - Schema di montaggio per lavastoviglie da posizionamento libero

Prima di installare e mettere in funzione la lavastoviglie, leggere assolutamente le istruzioni per l'uso e attenersi a questo schema di montaggio per evitare di farsi male o di danneggiare l'elettrodomestico.

es - Esquema de montaje para lavavajillas independientes

Le agradecemos su confianza y esperamos disfrute de su nuevo aparato.
Para ello es imprescindible, antes de su emplazamiento, instalación y puesta en marcha, tener en cuenta este esquema de montaje y leer las instrucciones de manejo, para evitar daños tanto al usuario, como al aparato.

pt - Plano de montagem para máquinas de lavar louça de instalação livre

Observe este plano de montagem e leia as instruções de utilização antes de instalar, ligar e iniciar o funcionamento com a máquina.
Desta forma não só se protege como evita anomalias no seu aparelho.

tr - Solo bulasik makineleri için montaj planı

Bu montaj planini dikkate alınız ve cihazı kurmadan ve çalıştırmadan önce kullanma kılavuzunu mutlaka okuyunuz.

da - Monteringsplan for fritstående opvaskemaskiner

Følg venligst denne monteringsplan, og læs brugsanvisningen inden opstilling, installation og ibrugtagning for at undgå skader på personer og produkt.

fi - Vapaasti sijoitettavien astianpesukoneiden asennuskaavio

Noudata tätä asennuskaaviota ja lue ehdottomasti mukana toimitettu käyttöohje ennen astianpesukoneen asennusta, liittäntöjää ja käyttöönottoa.
Näin vältät mahdolliset vahingot ja laitteesi rikkoontumisen.

no - Monteringsanvisning for frittstående oppvaskmaskiner

Følg denne monteringsanvisningen og les bruksanvisningen før oppstilling – installasjon – igangsetting.
Dermed unngår man ulykker og skader på maskinen.

sv - Monteringsritning för fristående diskmaskiner

Följ monteringsritningen och läs bruksanvisningen innan maskinen ställs upp - installeras - tas i bruk.
Därigenom undviks olyckor och skador på maskinen.

el - Σχεδιάγραμμα τοποθέτησης για ανεξάρτητα πλυντήρια πιάτων

Λάβετε υπόψη σας αυτό το σχεδιάγραμμα τοποθέτησης και διαβάστε οπωσδήποτε τις οδηγίες χρήσης, πριν από την τοποθέτηση - σύνδεση - αρχική λειτουργία. Έτσι προστατεύετε τον εαυτό σας και αποφεύγετε πιθανές βλάβες στη συσκευή.

pl - Plan montażowy wolno stojącej zmywarki do naczyń

Proszę przestrzegać niniejszego planu montażowego a przed ustawieniem - instalacją - uruchomieniem bezwzględnie przeczytać instrukcję użytkownika. Dzięki temu można uniknąć zagrożeń i uszkodzeń urządzenia.

ru - Монтажный план для отдельно стоящей посудомоечной машины

Пожалуйста, соблюдайте указания этого монтажного плана и обязательно прочитайте инструкцию по эксплуатации перед установкой, монтажом и вводом в эксплуатацию машины. Этим вы защитите себя и предотвратите повреждения вашей машины.

ua - План монтажу для стаціонарної посудомийної машини

Враховуйте вказівки цього плану монтажу та неодмінно прочитайте інструкцію з експлуатації перед встановленням – Встановлення – Введення в експлуатацію.
Цим ви захистите себе та уникнете пошкодження пристрою.

bg - Монтажен чертеж за свободностояща съдомиялна машина

Моля, обърнете внимание на този монтажен чертеж и задължително прочетете ръководството за употреба преди поставяне – монтаж – пускане в експлоатация.
Така ще се предпазите и ще предотвратите щети.

hr - Nacrt za montažu samostojećeg perilice posuđa

Prije postavljanja - ugradnje - prve uporabe obvezno pročitajte upute za uporabu i pridržavajte se nacrtu za montažu.
Time ćete zaštititi sebe i izbjeći oštećenja uređaja.

ro - Plan de instalare pentru mașini de spălat vase de sine stătătoare

Pentru a evita riscul de accidentare și avarierea mașinii, vă rugăm să respectați acest plan de instalare și să citiți Instrucțiunile de utilizare înainte de a instala, pune în funcțiune și utiliza mașina pentru prima dată.

sl - Načrt za montažo prostostoječega pomivalnega stroja

Pred namestitvijo in prvo uporabo pomivalnega stroja morate najprej prebrati priložena navodila za uporabo in tako preprečiti poškodbe ljudi in pomivalnega stroja.

sr - Plan za montažu samostojećih mašina za pranje sudova

Molimo Vas pridržavajte se ovog plana ugradnje i obavezno pročitajte uputstvo za upotrebu pre nego što mašinu postavite - ugradite - pustite u rad.
Na taj način ćete zaštititi sebe i izbjeći štete na Vašem uređaju.

cs - Montážní plán pro volně stojící myčky nádobí

Prosím, dbejte bezpodmínečně pokynů uvedených v montážních plánech a před umístěním – instalací – uvedením přístroje do provozu si bezpodmínečně přečtěte návod k obsluze.
Tím ochráníte sebe a zabráníte poškození myčky.

hu - Szerelési rajz szabadon álló mosogatógéphez

Kérjük vegye figyelembe ezt a szerelési rajzot és feltétlenül olvassa el a használati utasítást felállítás, beszerelés és üzembe helyezés előtt.
Ezáltal megóvja magát és elkerüli készüléke károsodását.

sk - Montážny plán pre volne stojace umývačky riadu

Prosím, riadte sa bezpečnostnými pokynmi uvedenými v montážnom pláne. Pred umiestnením, inštaláciou a uvedením prístroja do prevádzky si bezpodmienečne prečítajte návod na použitie.
Ochráňte tým seba a zároveň zabránite poškodeniu umývačky.

et - Mitteintegreeritava nõudepesumasina paigalduskeem

Vaadake paigalduskeemi ja lugege kindlasti enne seadme ülespanekut, paigaldamist ja kasutuselevõttu kasutusjuhendit. Sellega kaitsete ennast ja väldite seadme kahjustamist.

lt - Nemontuojamųjų indaplovių montavimo planas

Atkreipkite dėmesį į šį montavimo planą ir prieš statydami, įrengdami ir pradėdami eksploatuoti būtina perskaitykite naudojimo instrukciją.
Apsisaugosite patys ir nesugadinsite prietaiso.

lv - Atsevišķi uzstādāmu trauku mašīnu montāžas shēma

Lūdzu, ievērojiet montāžas shēmu un pirms iekārtas uzstādīšanas, pievienošanas un lietošanas noteikti izlasiet lietošanas instrukciju.
Tādējādi jūs pasargāsit sevi un izvairīsieties no iekārtas sabojāšanas.



Gebrauchsanweisung beachten.

See operating instruction manual.

Lisez le mode d'emploi.

Neem de gebruiksaanwijzing in acht.

Attenersi alle istruzioni d'uso.

Tenga en cuenta las instrucciones de manejo.

Observe o indicado no livro de instruções.

Kullanma kılavuzunu dikkate alınız.

Følg venligst brugsanvisningen.

Noudata käyttöohjetta.

Følg bruksanvisningen.

Beakta bruksanvisningen.

Διαβάστε τις οδηγίες χρήσης.

Przestrzegaj instrukcji użytkownika.

Соблюдайте указания инструкции по эксплуатации.

Дотримуйтеся інструкції з експлуатації.

Спазвайте ръководството за употреба.

Pridržavajte se uputa za uporabu.

Consultați Instrucțiunile de utilizare.

Preberite navodila za uporabo.

Pridržavajte se uputstva za upotrebu.

Dbejte pokynů v návodu k obsluze.

Vegye figyelembe a használati utasítást.

Riadte sa pokynmi v návode na použitie.

Järgige kasutusjuhendit.

Žiūrėkite naudojimosi instrukciją.

Ievērojiet lietošanas instrukciju.



Beschädigung oder Brandgefahr.

Risk of damage or fire hazard.

Risque de dommages ou d'incendie.

Gevaar voor schade of brand.

Attenzione: pericolo di danneggiamento o di incendio.

Daños o riesgo de incendio.

Risco de avarias ou de incêndio.

Hasar veya yangın tehlikesi.

Risiko for beskadigelse eller brand.

Vahingon tai tulipalon vaara.

Fare for skade eller brann.

Skaderisk eller brandfara.

Κίνδυνος ζημιάς ή φωτιάς.

Ryzyko uszkodzeń lub zagrożenie pożarowe.

Опасность повреждений или возгорания.

Пошкодження або загроза пожежі.

Повреда или опасност от пожар.

Opasnost od oštećenja ili požara.

Pericol de avarie sau de incendiu.

Nevarnost škode ali požara.

Postoji opasnost od oštećenja ili požara.

Nebezpečí poškození nebo požáru.

Sérülés -vagy égésveszély.

Nebezpečnostvo poškodenia alebo požiaru.

Kahjustuse või tulekahju oht.

Sugadinimo tikimybė ar ugnies pavojus.

Bojājumu vai aizdegšanās risks.



Anschlusswerte beachten.

Check connection data.

Respectez les valeurs de raccordement.

Neem de aansluitwaarden in acht.

Controllare i valori di allacciamento.

Aténgase a los valores de conexión.

Observe os valores para a ligação.

Bağlantı değerlerine dikkat ediniz.

Tilslutningsværdierne skal overholdes.

Tarkista sähköliitännätiedot.

Ta hensyn til tilkoblingsverdiene.

Beakta anslutningsdata.

Προσοχή στην ισχύ ηλεκτρικής σύνδεσης.

Przestrzegaj danych znamionowych.

Учитывайте параметры подключения.

Враховуйте параметри підключення.

Проверете данните за електрическата връзка.

Pridržavajte se priključnih vrijednosti.

Verificați parametrii de conectare la rețeaua electrică (tensiune, putere și frecvență).

Provjerite priključne vrijednosti uređaja.

Vodite računa o naponu, opterećenju i frekvenciji.

Dbejte hodnot pro připojení.

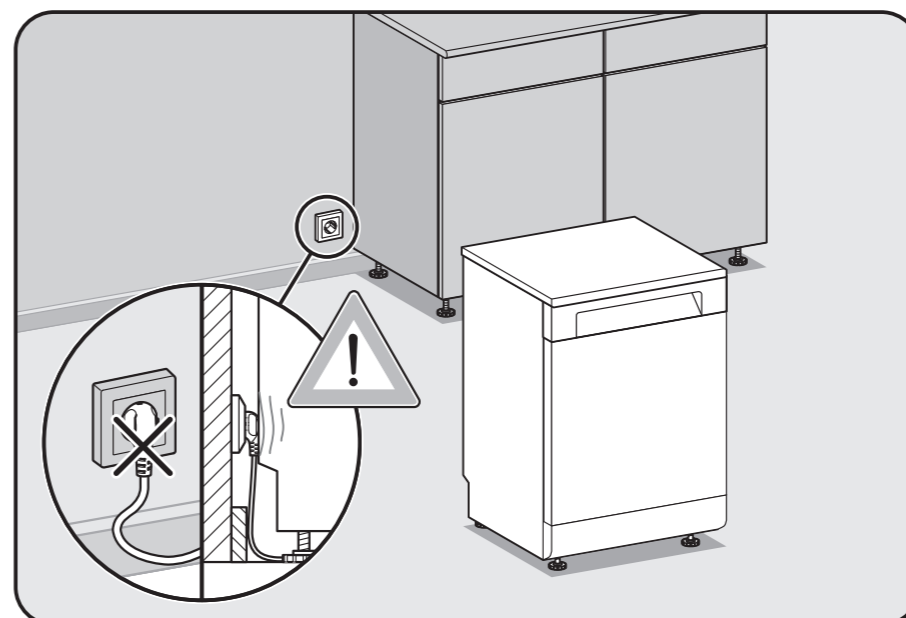
Vegye figyelembe a csatlakozási értékeket.

Dodržte hodnoty pre pripojenie.

Järgige tarbimisvõimsust.

Patikrinkite įtampą, galingumą ir dažnį.

Ņemiet vērā elektropieslēguma parametrus.





Vor dem Verschieben des Geschirrspülers Füße eindrehen.
Screw the feet in before moving the dishwasher.

Faire entrer les pieds en les vissant avant de déplacer le lave-vaisselle.

Draai de stelhoeten naar binnen voordat u de afwasautomaat verschuift.

Avvitare i piedini prima di muovere la lavastoviglie.

Antes de deslizar el lavavajillas, atornillar las patas.

Antes de deslocal a máquina de lavar louça deve enroscar os pés.

Bulaşık makinesini yerinden oynatmadan önce vidalı ayakları içeri çeviriniz.

Benene skal justeres ind, inden maskinen flyttes.

Kierrä säätöjalat sisään ennen kuin siirät astianpesukonetta.

Før du flytter på oppvaskmaskinen må maskinføttene skrues inn.

Innan diskmaskinen flyttas ska skruvfötterna skrivas in.

Πριν μετακινήσετε το πλυντήριο πιάτων βιδώστε τα πόδια του.

Przed przesunięciem zmywarki wkręcić nóżki.

Перед перемещением посудомоечной машины необходимо вернуть ножки.

Перед перемещением посудомойной машины слід прикрутити ніжки.

Преди преместване на съдомиялната машина навийте краката навътре.

Prije pomicanja perilice posuđa zavrnite nožice uređaja.

Înainte de deplasarea maşinii, înşurubaţi complet picioarele.

Noge privijte pred premikanjem pomivalnega stroja!

Pre pomeranja mašine za pranje sudova zavrnite nogice.

Před posunutím přístroje zašroubujte nožičky.

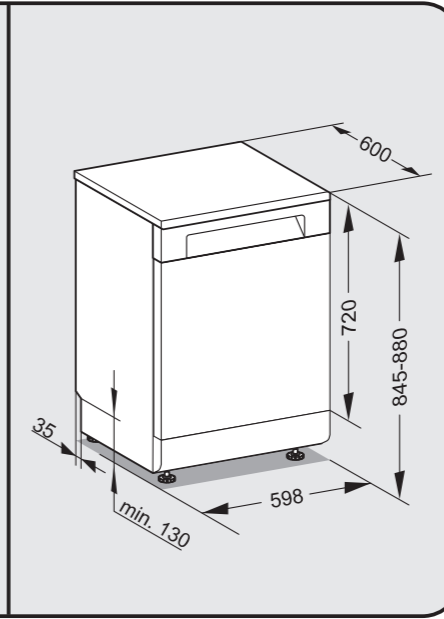
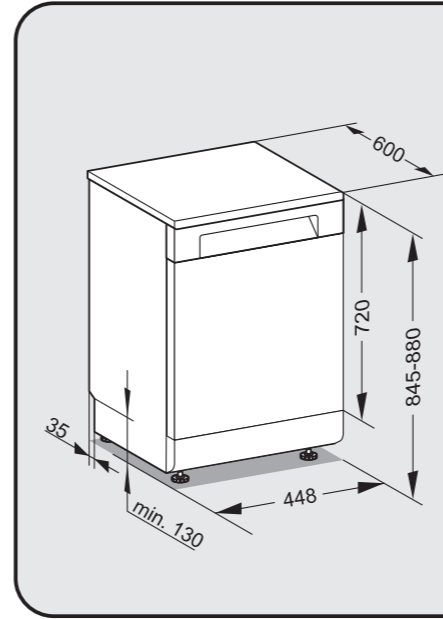
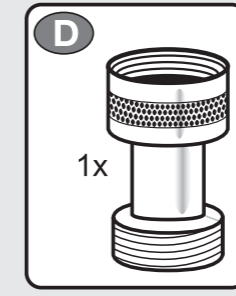
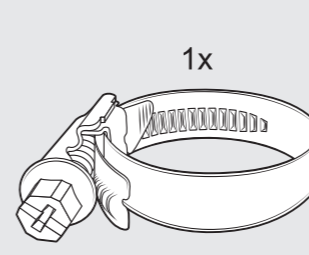
A mosogatógép elmozdítása előtt csavarja be a lábakat.

Pred posunutím prístroja zaskrutkujte nožičky.

Enne nõudepesumäšina nihutamist keerake jalad sisse.

Prieš pajudināt indaplovē susukite kojeles.

Pirms pārvietošanas ieskrūvējiet iekārtas kājas.



D Nur in Deutschland erforderlich.
Only required in Germany.
Seulement nécessaire en Allemagne.
Allein in Deutschland vereist.
Necessario solo in Germania.
Necesario únicamente en Alemania.
Apenas necessário na Alemanha.
Sadece Almanya'da gereklidir.
Gælder kun for Tyskland.
Tarvitaan vain Saksassa.
Kun nødvendig i Tyskland.
Krävs endast i Tyskland.
Απαιτείται μόνο στη Γερμανία.
Wymagane tylko w Niemczech.
Требуется только в Германии.
Необхідно тільки в Німеччині.
Необходим е само в Германия.
Potrebno samo u Njemačkoj.
Este necesar(ă) doar în Germania.
Potrebno samo v Nemčiji.
Potrebno samo u Njemačkoj.
Je potřeba jen v Německu.
Csak Németországban szükséges.
Potrebno len v Nemecku.
Vajalik üksnes Saksamaal.
Būtinas tik Vokietijoje.
Nepieciešams tikai Vācijā.



Wasserablauf belüften

Wenn der bauseitige Anschluss für den Wasserablauf tiefer liegt als die Führung für die Rollen des Unterkorbes in der Tür, muss der Wasserablauf belüftet werden.

Venting the water drain

If the on-site drainage connection is situated lower than the guide path for the lower basket rollers in the open door, the drainage system must be vented.

Purger la vidange d'eau

Si le raccord domestique de vidange est placé plus bas que les guides pour les roulettes du panier inférieur dans la porte, la vidange doit être mise à l'air.

Waterafvoer beluchten

Wanneer de waterafvoeraansluiting ter plaatse lager ligt dan de geleiding voor de wieltjes van het onderrek in de deur, moet de waterafvoer worden belucht.

Sfiatare lo scarico idrico

Se l'allacciamento per lo scarico dell'acqua in loco si trova più in basso rispetto alla guida delle rotelle del cesto inferiore nello sportello, si deve sfiatare lo scarico.

Purgado del desagüe

Será necesario purgar el desagüe si la conexión del mismo estuviera situada a menor altura que la guía de las ruedas del cesto inferior en la puerta.

Ventilar o esgoto da água

Se a ligação para o esgoto da água existente no local se situar num nível mais baixo do que a calha onde o cesto inferior desliza, é necessário efetuar a ventilação do esgoto da água.

Su giderinin havalandırılması

Kurulum yerindeki su gideri bağlantısı, kapaktaki alt sepet tekerlekleri kılavuzundan daha alçaktaysa, su çıkışının havalandırılması gerekir.

Vandafløbet ventileres

Hvis tilslutningen til vandafløbet ligger lavere end føringen på døren til underkurvens hjul, skal vandafløbet ventileres.

Poistovesiliitännän ilmaus

Jos asennuspaikan vedenpoistoliitäntä on alempana kuin alakorin rullien ohjainurat koneen luukussa, vedenpoistoliitäntä on ilmattava.

Lufting av vannløpet

Hvis tilkoblingen for vannløpet på stedet ligger lavere enn føringen for underkurvrinsene i døren, må vannløpet luftes.

Avlufta vattenavloppet

Om anslutningen till avloppet på uppställningsplatsen ligger lägre än underkorgens hjul, måste vattenavloppet avluftas.

Εξαερισμός αποχέτευσης νερού

Αν η σύνδεση για την εκροή του νερού στον χώρο εγκατάστασης βρίσκεται χαμηλότερα από τις πλαινές ράγες κύλισης του κάτω καρίστρου στην πόρτα, τότε το σύστημα εκροής νερού χρειάζεται εξαερισμό.

Napowietrzanie odpływu wody

Jeśli przyłącze węża odpływowego po stronie budowlanej znajduje się niżej niż prowadnice rolek kosza dolnego w drzwiczkach, wówczas odpływ wody musi zostać napowietrzony.

Подача воздуха в систему слива воды

Если место подсоединения шланга к канализации находится ниже направляющей для роликов нижнего короба на дверце, то необходимо обеспечить подачу воздуха в систему слива.

Продування системи зливу води

Якщо підключення для зливу води розміщено глибше, ніж напрямні для нижнього кошика в дверцяті, для зливу води потрібна вентиляція.

Обезвъздушаване на източването на вода

Ако връзката за източването на водата на място се намира пониско от водача във вратата за ролките на долната кошница, източването на водата трябва да се вентилира.

Prozračivanje odvoda vode

Ako je priključak kućne instalacije za odvod vode dublje postavljen od vodilice za kotačiće donje košare u vratima, odvod se mora ventilirati.

Aerisirea sistemului de scurgere

În cazul în care racordul scurgerii din locația de instalare este situat sub nivelul ghidajului roților coșului inferior din ușa deschisă, sistemul de scurgere trebuie aerisit.

Odzračevanje odtoka

Če priključek za odtok leži nižje od vodil za kolesca spodnje košare v vratih, je odtok treba prezračevati.

Provetravanje odvoda vode

Ako je postojeći priključak za odvod vode postavljen niže od vodiča za točkice donje korpe na vratima, sistem za odvod vode mora da se provetriti.

Odvětrání odtoku vody

Je-li přípojka odtoku vody v místě instalace uložena nižší než vodič drážka pro kolečka spodního koše v dvířkách, musí být odtokový systém odvětráván.

Vízelvezetés szellőztetése

Ha a vízvezetés számára beépített csatlakozó mélyebben van, mint az alsó kosár görgőinek vezetősíne az ajtóban, a vízvezetést szellőztetni kell.

Odvetrание odtoku vody

Ak je prípojka odtoku vody v mieste inštalácie uložená nižšie ako vodiaca drážka pre kolieska spodného koša v dvierkach, musí byť odtokový systém odvetrávaný.

Vee äravool õhutamine

Kui nõudepesumäšina veeäravoolu ühendus jääb madalamale kui alumise nõudekorvi rullikute siinid, siis tuleb veeäravoolu õhutada.

Vandens nuotako vėdinimas

Jeigu vandens nuotako jungtis prietaiso įrengimo vietoje įrengta žemiau už durelėse esantį apatinio krepšio ritinelių kreipiklį, vandens nuotaką būtį vėdinti.

Ūdens izvades ventilācija

Ja ūdens novadišanai paredzētais kanalizācijas savienojums atrodas zemāk nekā apakšējā groza rullīšu vadotne iekārtas durvīs, ūdens izvadām ir jānodrošina gaisa piekļuve.

