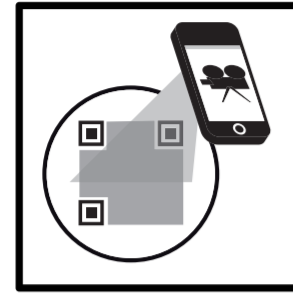
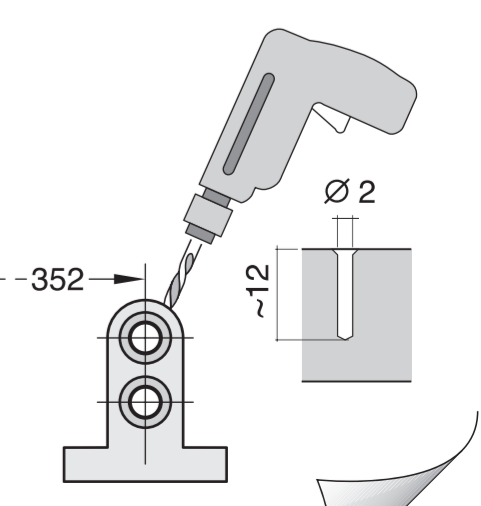
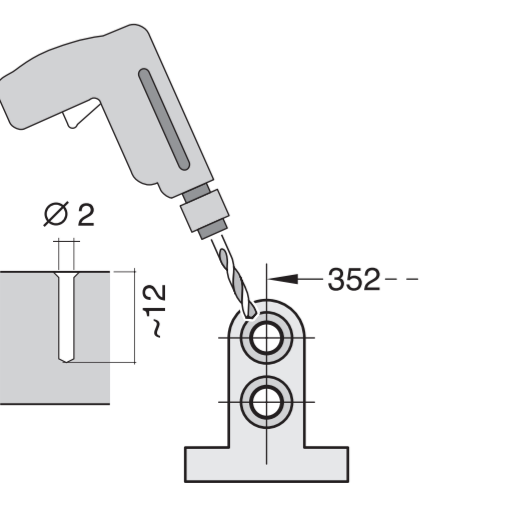
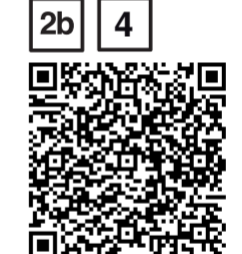
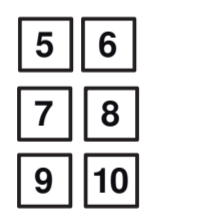
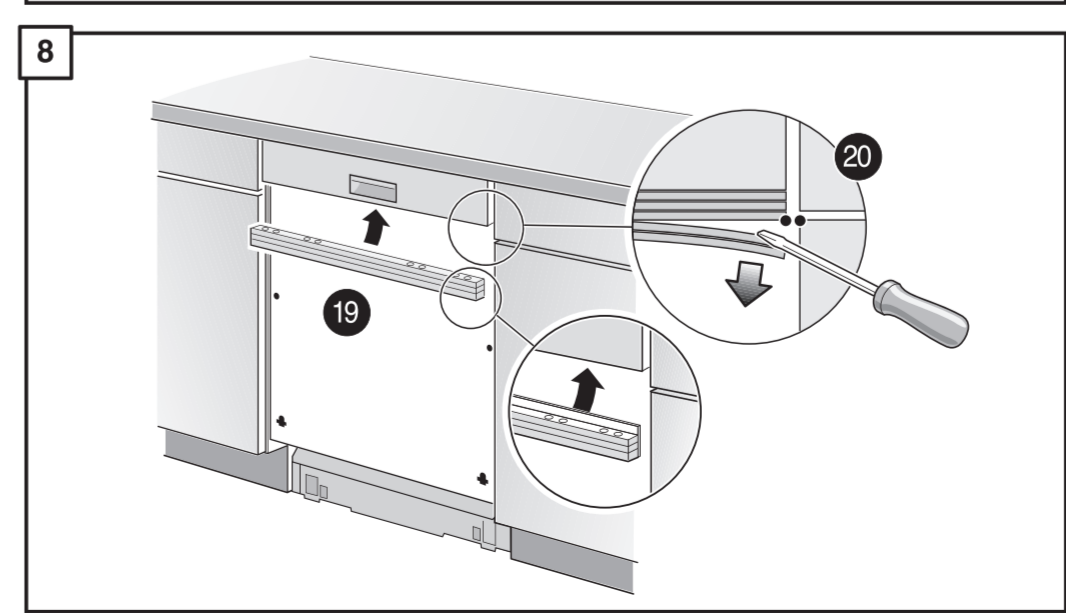
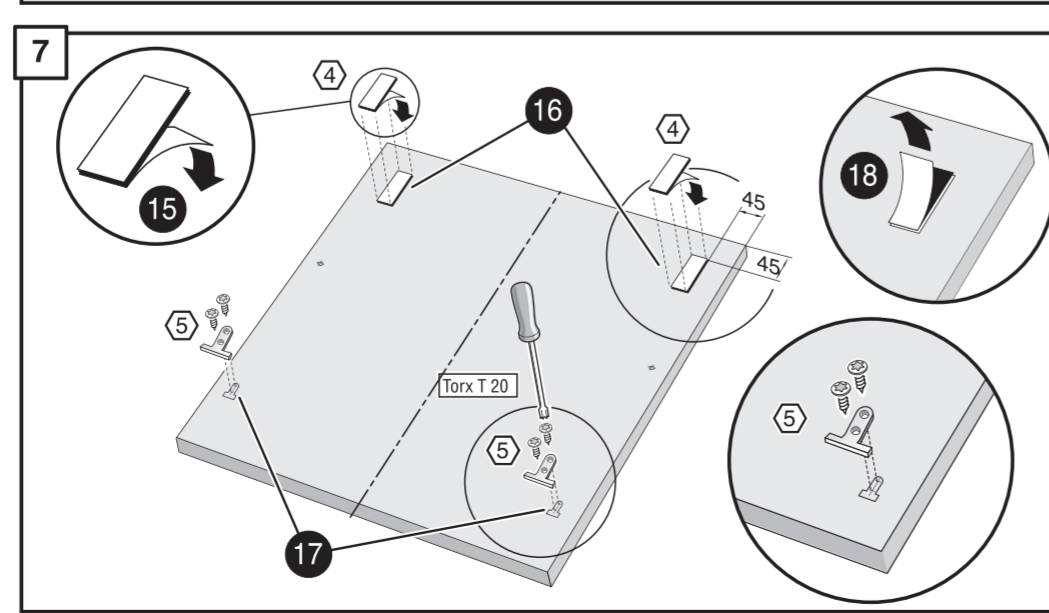
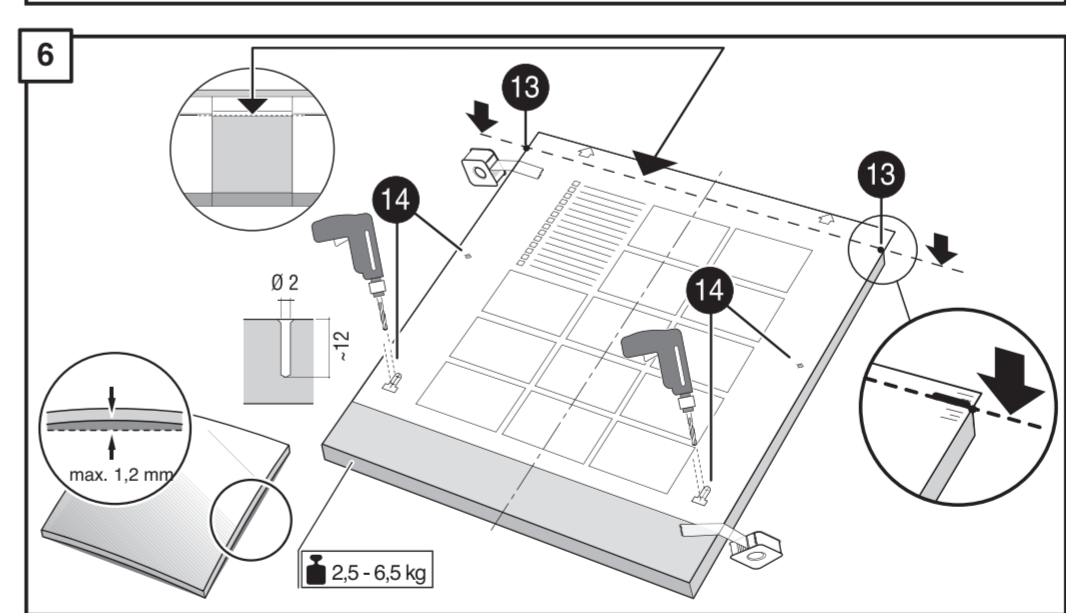
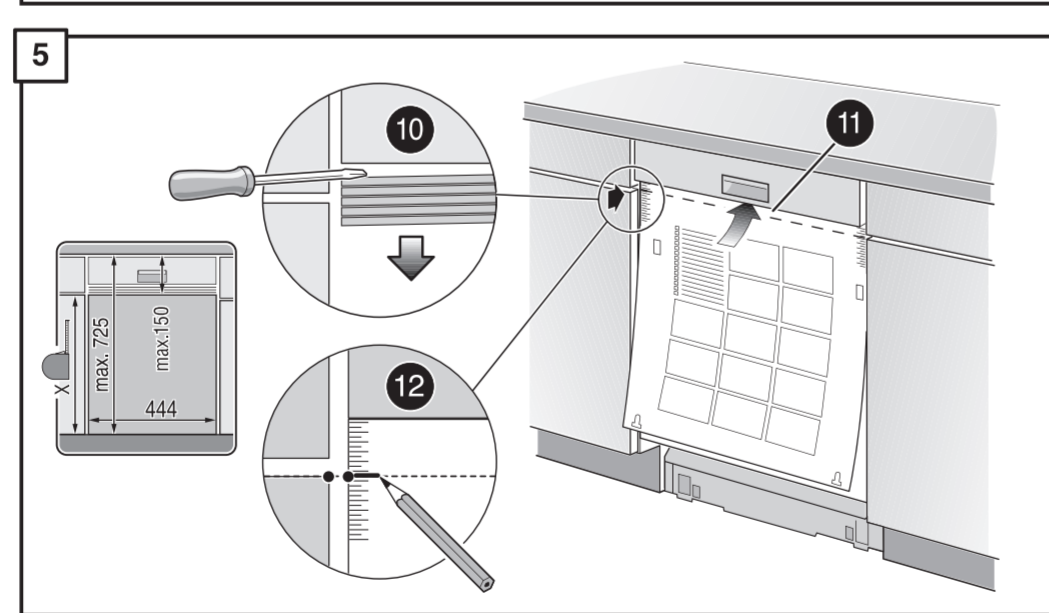
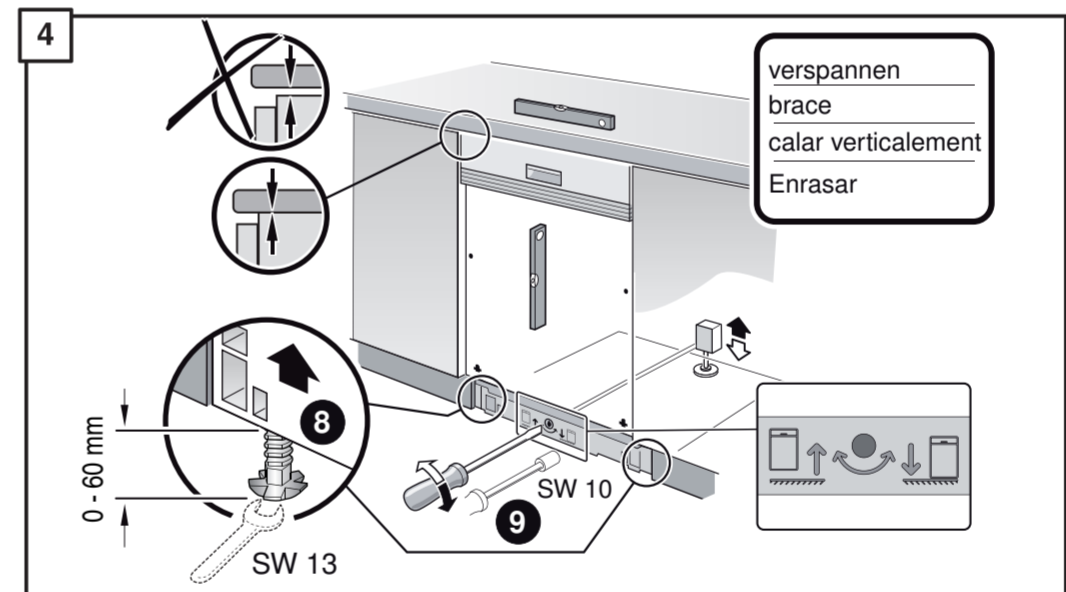
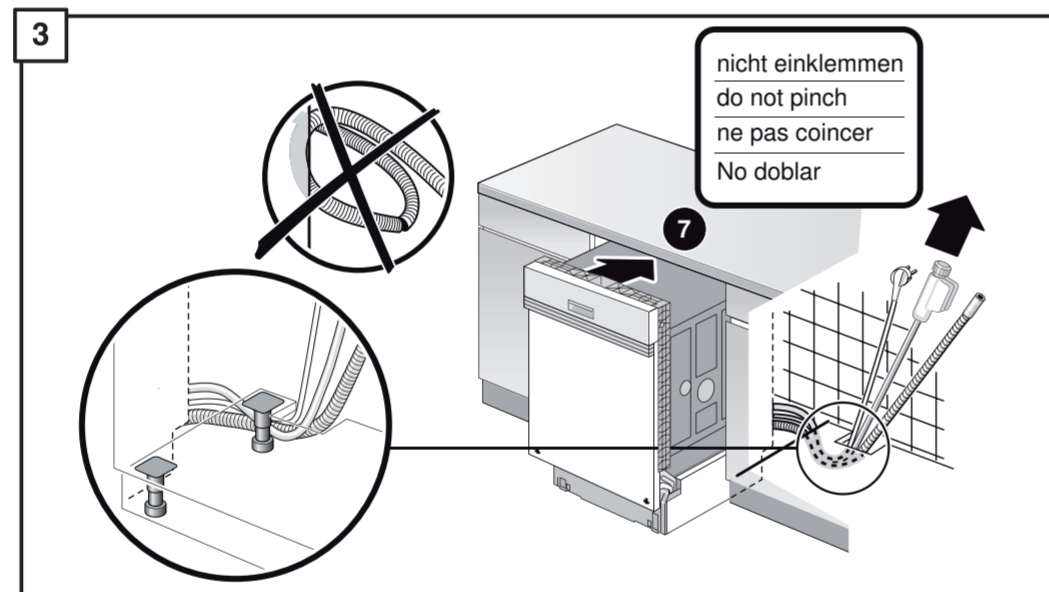
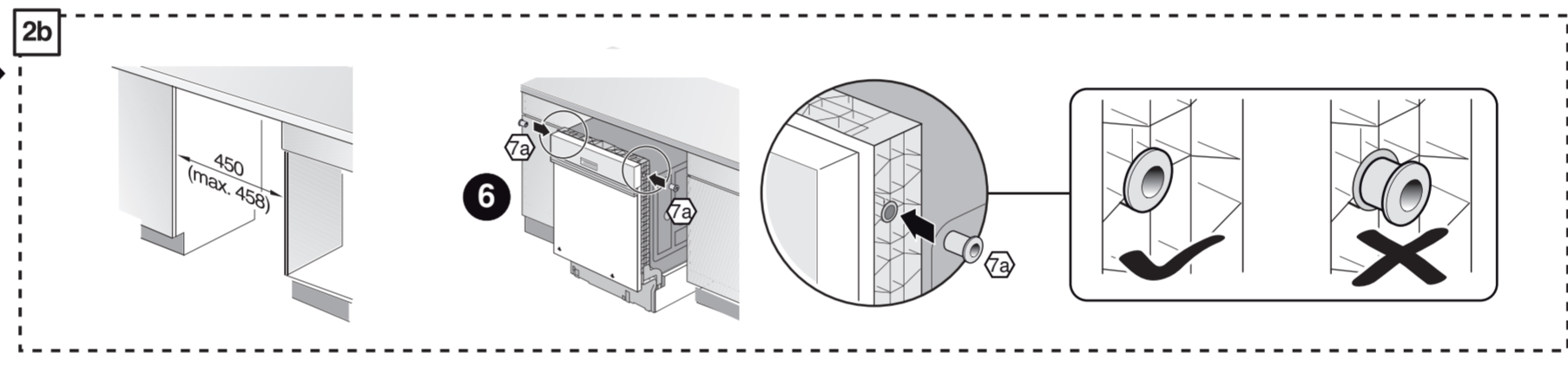
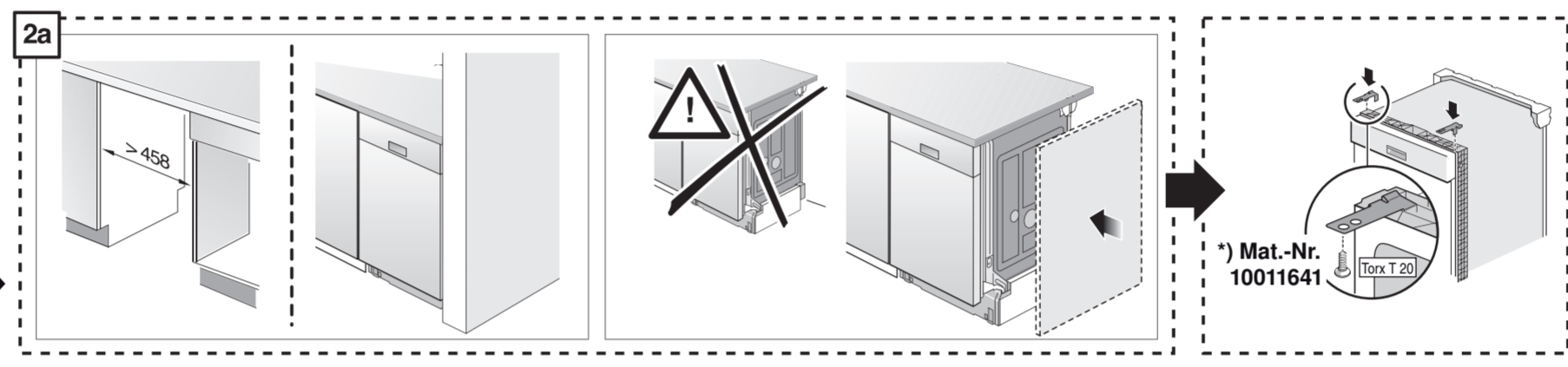
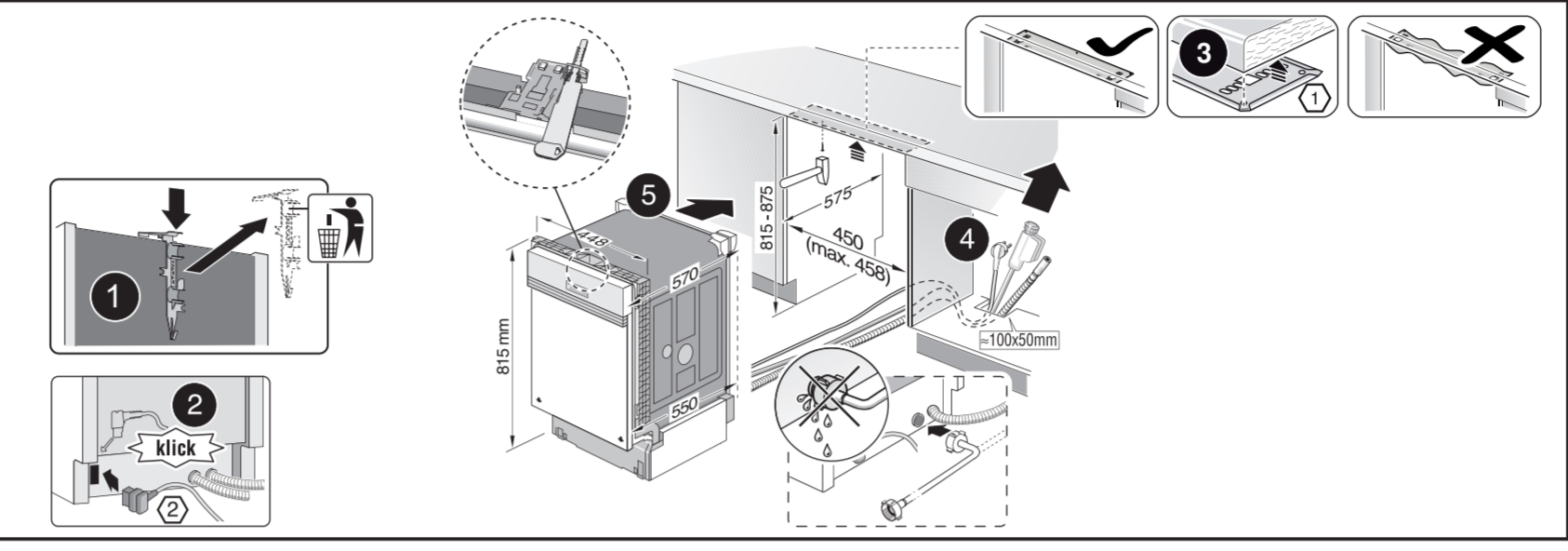


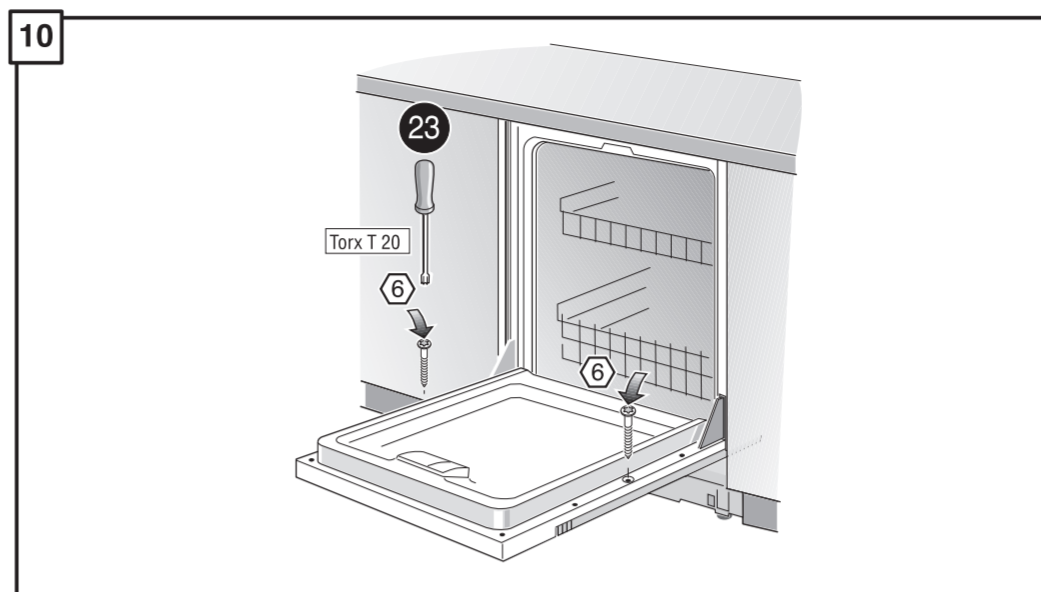
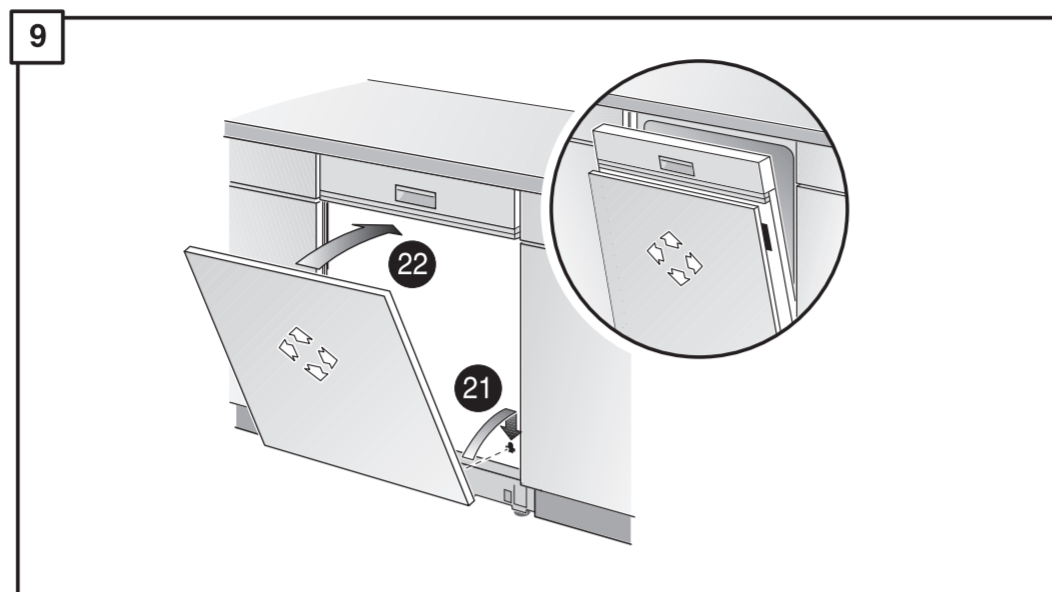
442 Integr. Kusto-Leisten 81,5 cm - k. SW  
9001 449 335 (9911)



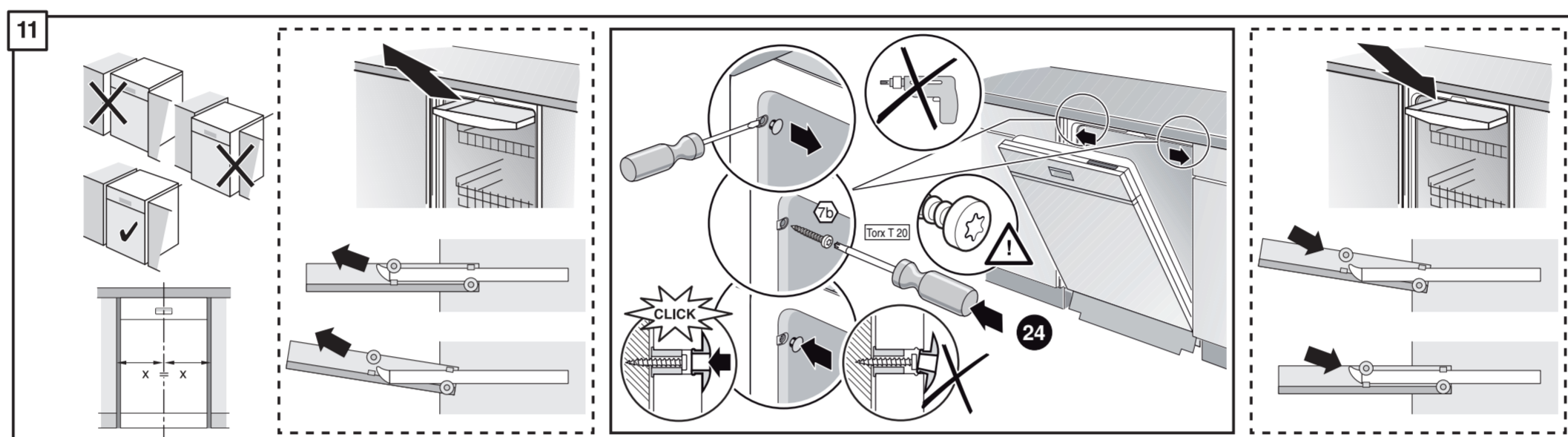
<b>de</b> Montageanleitung *) über Kundendienst erhältlich	<b>no</b> Monteringsanvisning *) fåes hos kundeservice	<b>sl</b> Navodilo za montažo *) Lahko nabavite v servisni službi	<b>uz</b> O'rnatish yo'riqnomasi *) mijozlarga xizmat ko'rsatish markazida mavjud
<b>en</b> Installation instructions *) Available from customer service	<b>da</b> Monteringsvejledning *) Kan købes hos serviceafdelingen	<b>mk</b> Упатство за монтажа *) се добива преку службата за купувачи	<b>ka</b> მონტაჟის ინსტრუქცია *) სერვისსამსახურშია ხელმისაწვდომი
<b>fr</b> Notice de montage *) Disponible par le biais du service après-vente	<b>fi</b> Asennusohje *) Saatavissa huoltopalvelusta	<b>sq</b> Udhëzues për montim *) Sigurohet nëpërmjet servisit	<b>bg</b> Ръководство за монтаж *) представя се от службата за обслужване на клиенти
<b>nl</b> Montagevoorschrift *) Tegen meerprijs bij de Servicedienst verkrijgbaar	<b>cs</b> Montážní návod *) K dispozici přes servisní službu	<b>et</b> Monteerimisjuhend *) Küsige klienditeeninduselt	<b>fa</b> راهنمای مونتاژ *) از مرکز خدمات پس از فروش تهیه فرمائید
<b>it</b> Istruzioni per il montaggio *) Disponibili presso il servizio assistenza clienti	<b>sk</b> Návod na montáž *) Dostanete v službe zákazníkom	<b>lv</b> Montāžas pamācība *) Var saņemt servisa dienestā	<b>ar</b> تعليمات التركيب *) يمكن طلبها من مراكز خدمة العملاء
<b>es</b> Instrucciones de montaje *) Se puede adquirir a través del Servicio de Asistencia Técnica Oficial de la marca	<b>pl</b> Instrukcja montażu *) Do uzyskania w punkcie serwisowym	<b>ru</b> Инструкция по монтажу *) Можно получить в сервисном центре	<b>id</b> Intruksi Pemasangan *) bisa didapatkan melalui Customer Service
<b>el</b> Οδηγίες τοποθέτησης *) Διατίθενται από την υπηρεσία τεχνικής εξυπηρέτησης πελατών	<b>ro</b> Instrucțiune de montaj *) obținabilă la serviciul pentru clienți	<b>uk</b> Інструкція з монтажу *) Можна отримати через сервісну службу	<b>th</b> คู่มือการติดตั้ง *) สามารถยืมได้จากศูนย์บริการลูกค้า
<b>tr</b> Montaj kılavuzu *) Yetkili servis üzerinden alınabilir	<b>hr</b> Uputa za montažu *) može dobiti kod službe održavanja	<b>kk</b> Іске қосу туралы нұсқаулар! *) Сервис қызмет көрсету орталығында алуына жатады	<b>zh</b> 安装说明书 *) 可向售后服务站索取
<b>sv</b> Monteringsanvisning *) kan fås via Service	<b>sr</b> Uputstvo za montažu *) Može se nabaviti preko servisne službe	<b>az</b> Quraşdırma təlimatları *) Müştəri xidmətlərindən əldə oluna bilər	<b>zh-tw</b> 安裝說明書 *) 可向售後服務站索取

- 1 1,75 m
- 2 4x15
- 3 4x15
- 4 4x15
- 5 4x42
- 6a 4x28
- 6b 4x28
- 7 4x28
- 8 4x28
- 9 4x28

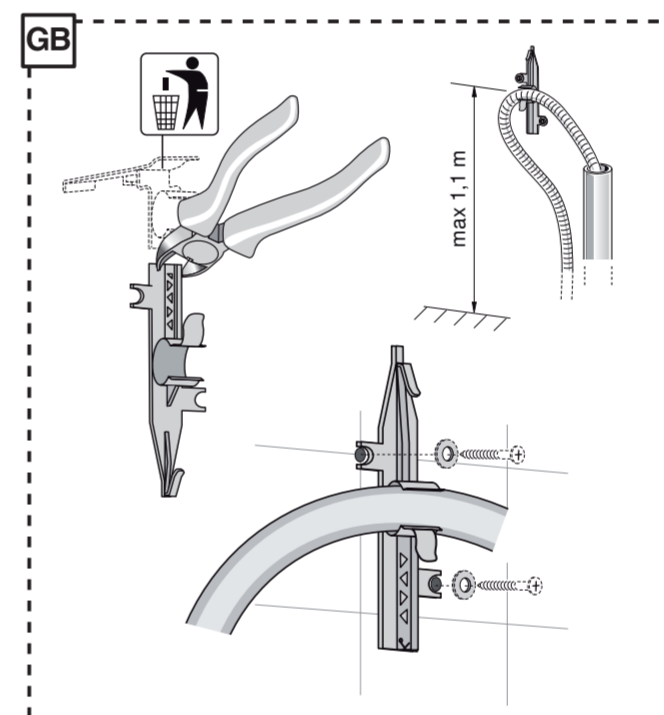
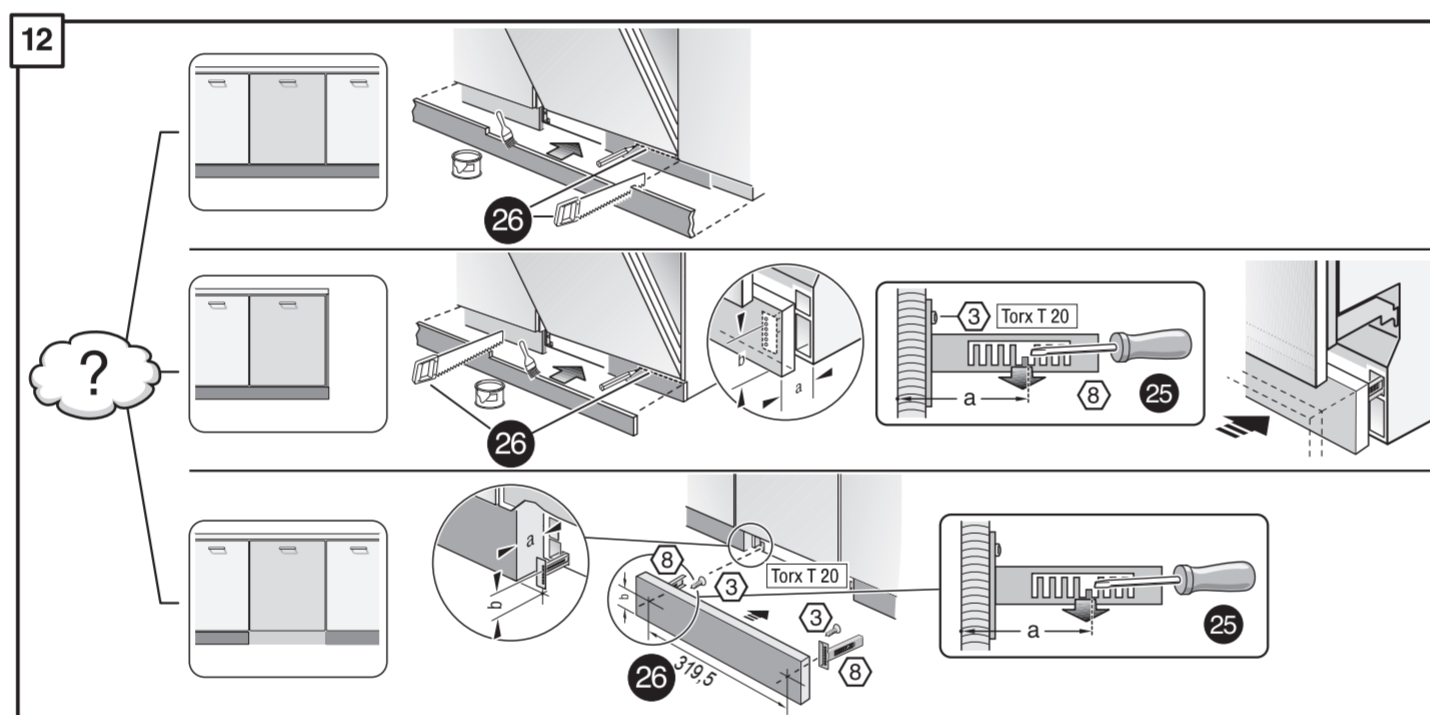




11



12



13

