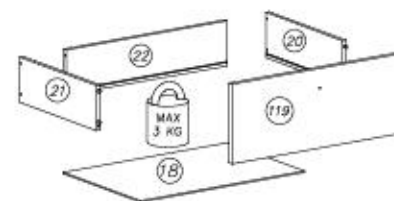
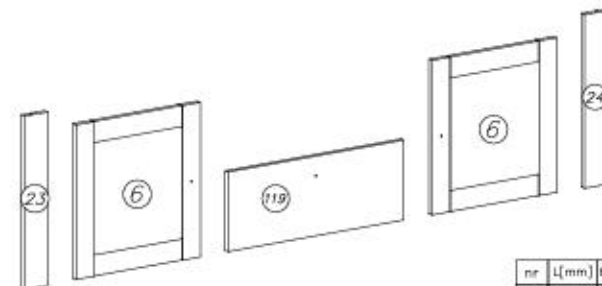
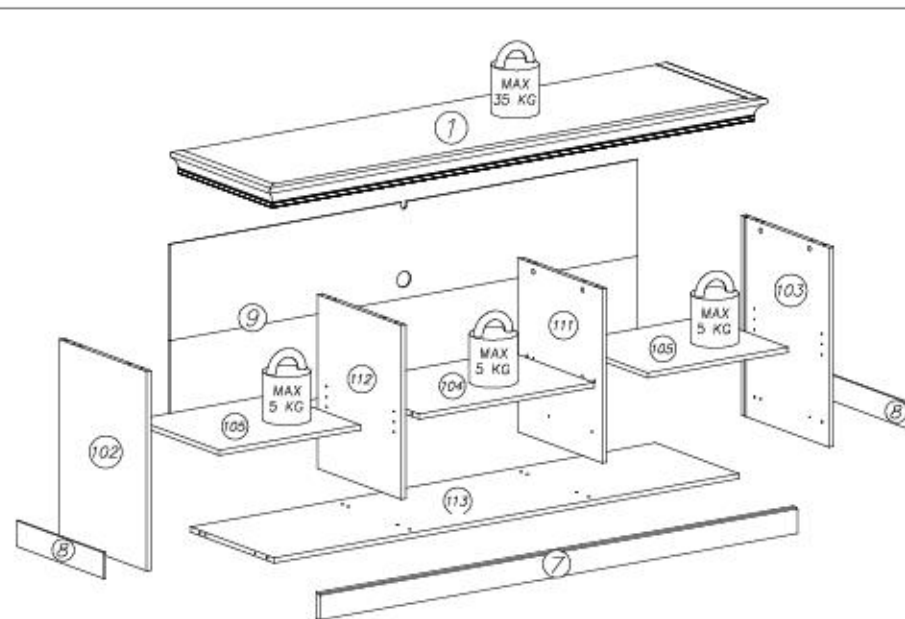
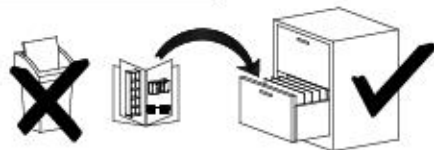
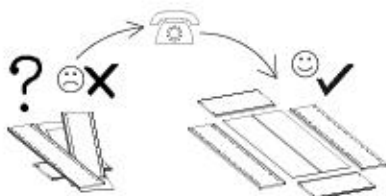
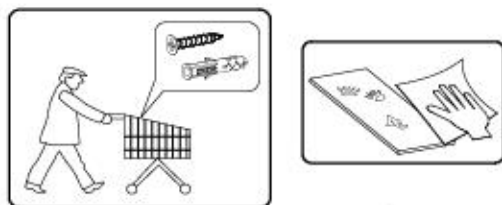
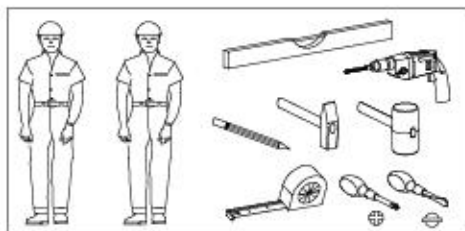
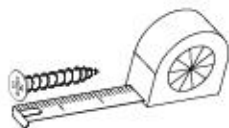
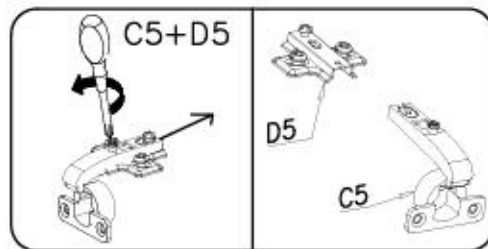
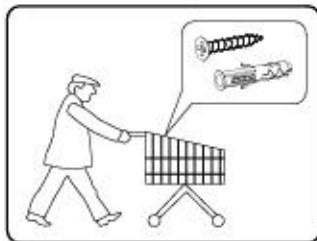
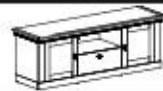


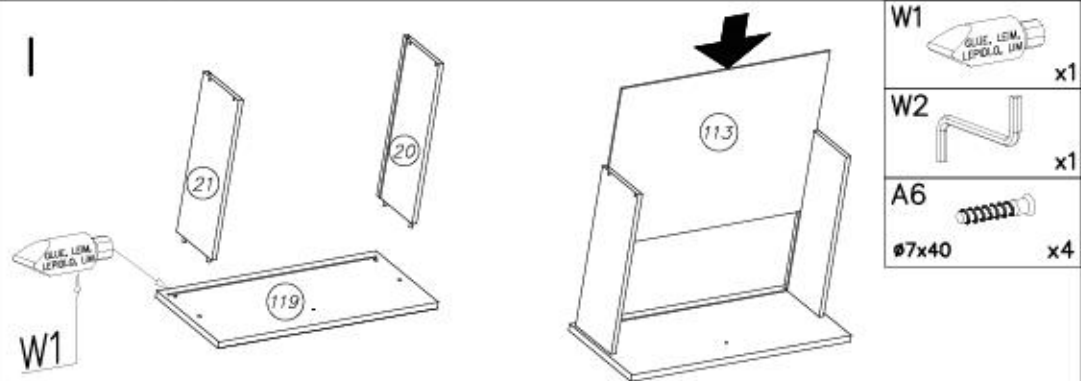
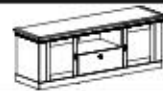
- Ⓓ Montageanleitung
- Ⓐ Handleiding voor de montage
- Ⓙ Montaj talimat
- Ⓕ Notice de montage
- Ⓒ Montážní návod
- Ⓗ Szereelési útmutató
- Ⓖ Assembly Instructions
- Ⓟ Instrukcja montażu
- Ⓡ Инструкция по монтажу
- Ⓘ Istruzioni di montaggio
- Ⓚ Návod na montáž
- Ⓡ Instrucțiuni de montaj
- Ⓔ Instrucciones de montaje
- Ⓙ Montaj Talimat



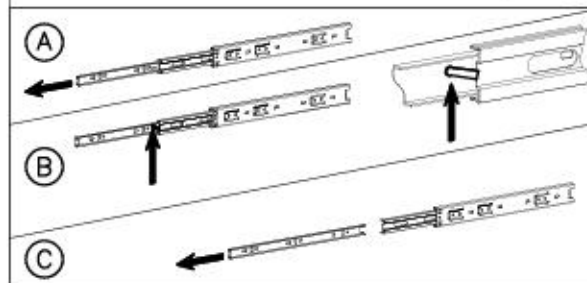
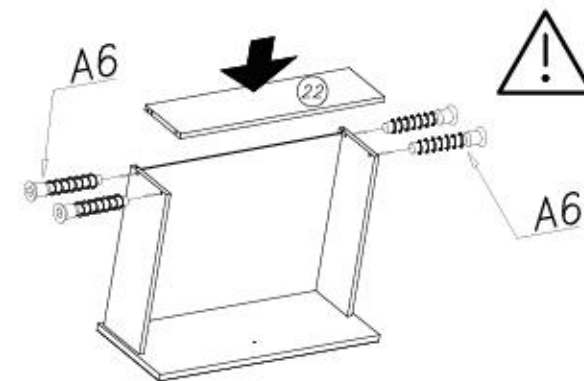
nr	L[mm]	B[mm]	T[mm]	Margi	Coli
1	1821	519	70	1	1/2
102	618	456	16	1	1/2
103	618	456	16	1	1/2
104	638	436	16	1	1/2
105	514	431	16	2	1/2
106	479	454	16	2	1/2
7	1745	80	22	1	2/2
8	458	80	6	2	2/2
9	1710	561	3	1	2/2
111	539	436	16	1	2/2
112	539	436	16	1	2/2
113	1698	436	16	1	2/2
18	598	401	3	1	2/2
119	642	247	16	1	1/2
20	400	140	12	1	2/2
21	400	140	12	1	2/2
22	588	140	12	1	2/2
23	538	85	18	1	1/2
24	538	85	18	1	1/2



	G56 4x16	x36	A1 ø7x50	x4	P27	x2
C5+D5	W1 GLUE, LEM. LEPIDLO, UM	x1	N15 M4x25	x3	E93	x3
	W2	x1	G20 5x13	x8	F2	x8
A6 ø7x40	H24	x1	I7 ø18	x16	M11	x1
K1 ø15x12	H35-400mm	x1	I1	x10	P4	x6
K10	B1 ø8x35	x20	G34 3,5x16	x52	F12	x9

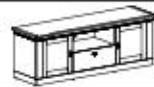


0,5h

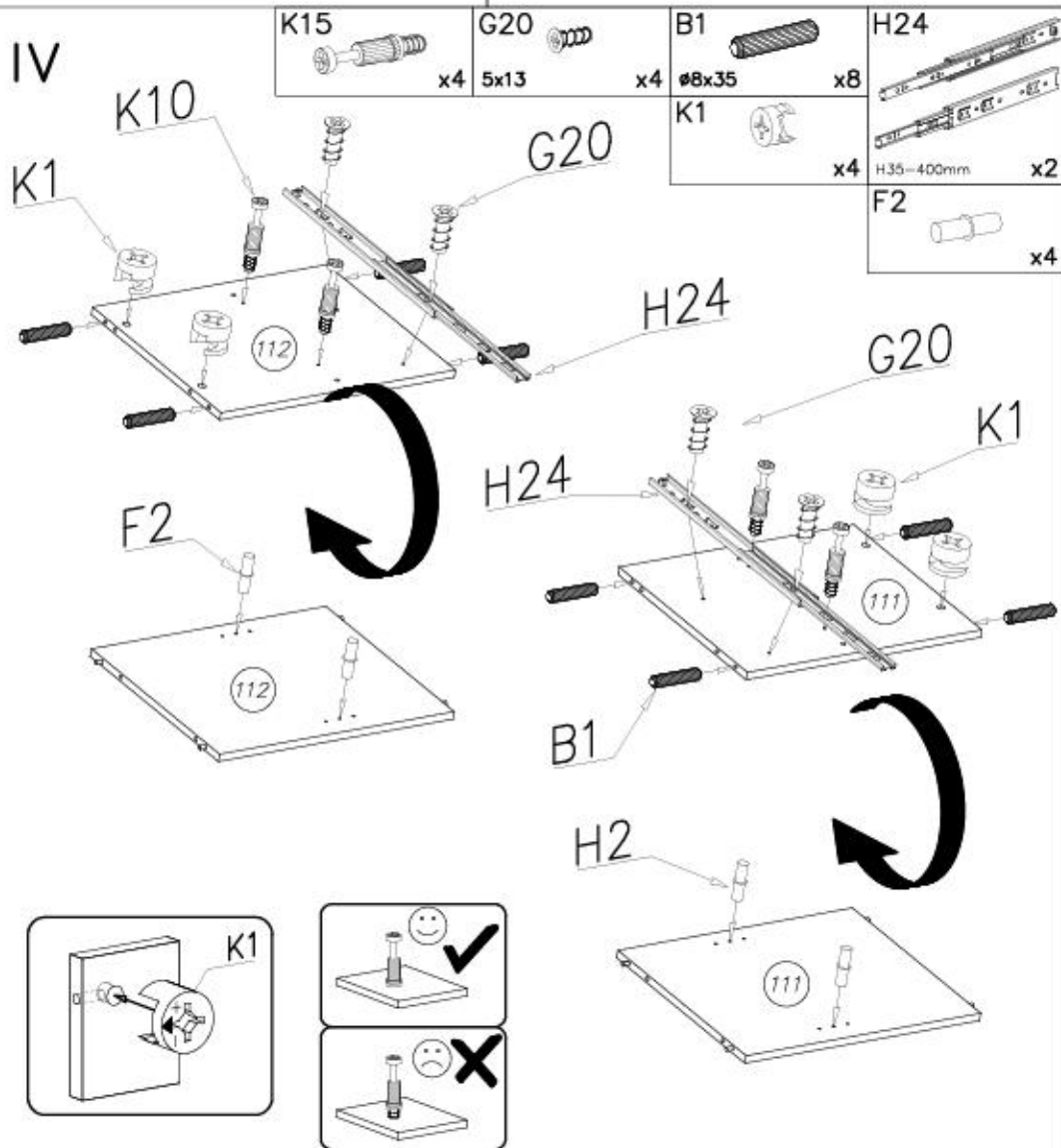
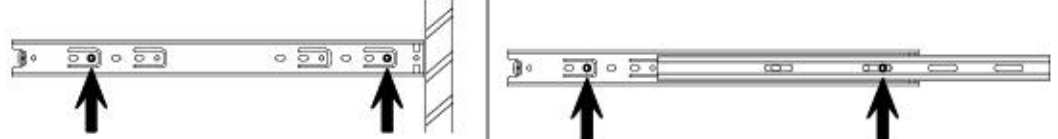
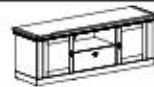
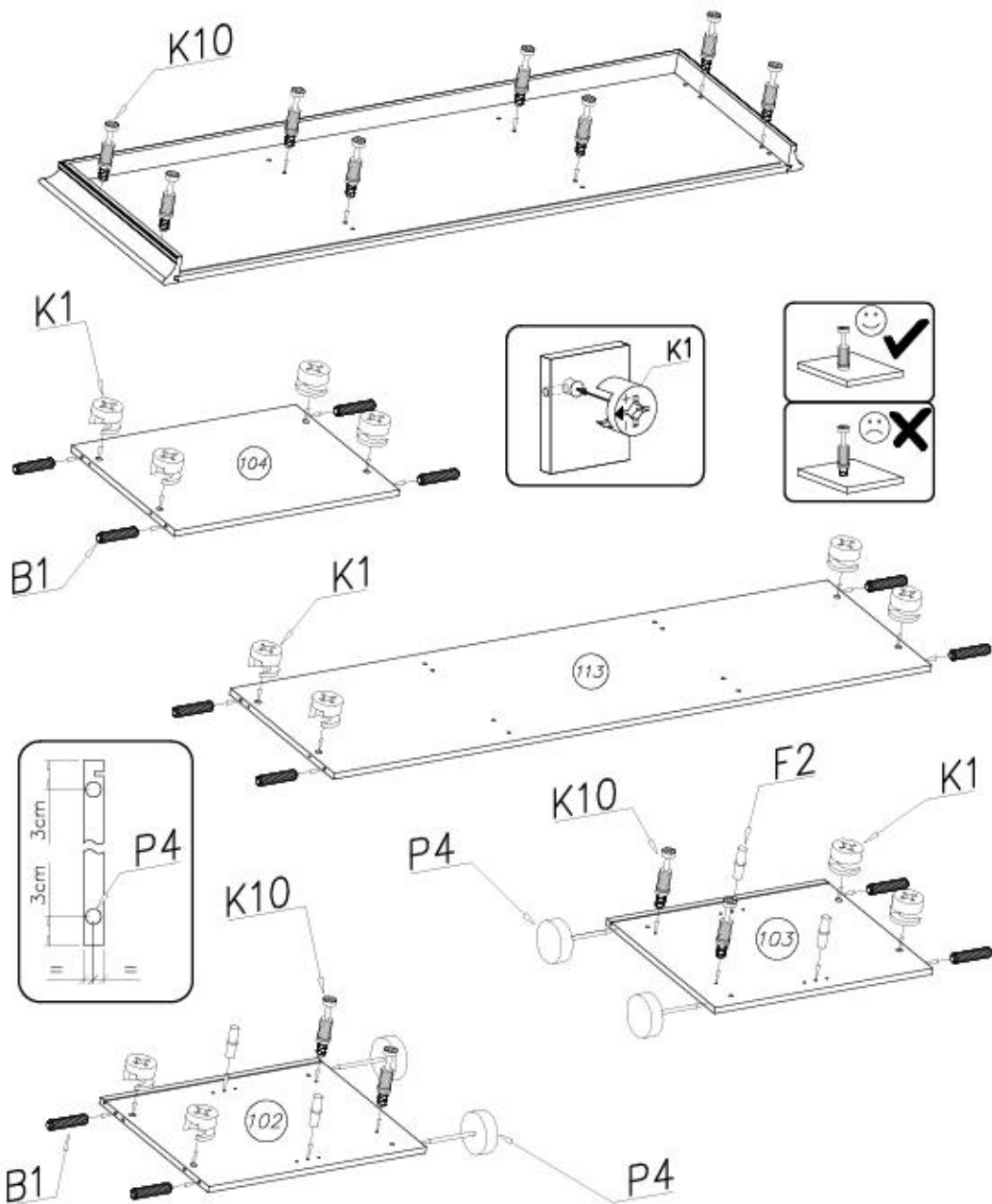
G20
5x13

H24
H35-400mm

x1

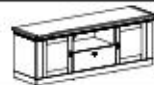


III P4 x4 F2 x4 B1 $\varnothing 8 \times 35$ x12 K1 $\varnothing 15 \times 12$ x12 K10 x12

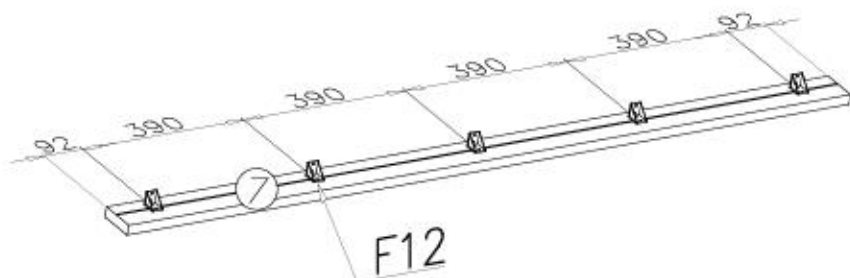
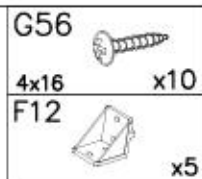
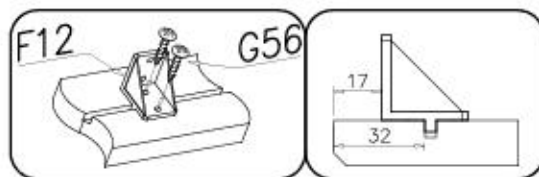


7/18

LANDHAUS 33

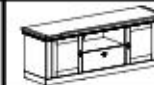


V

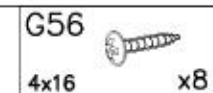
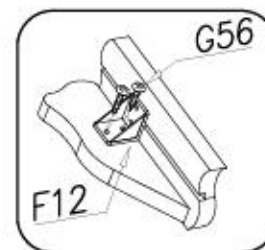
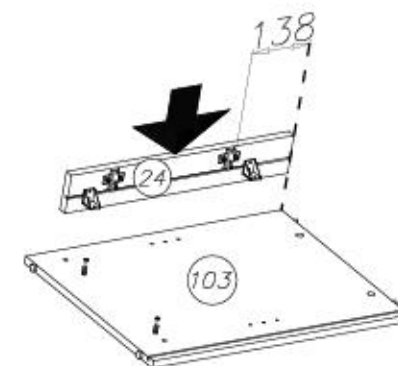
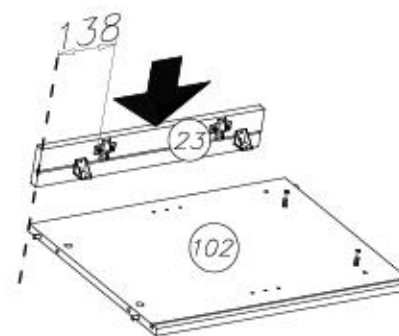


8/18

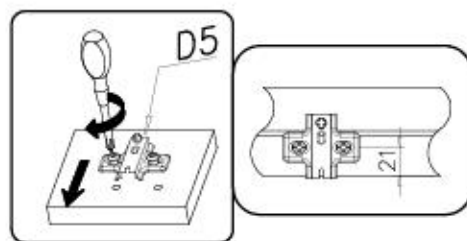
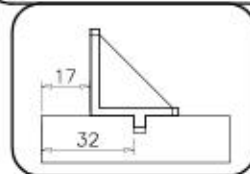
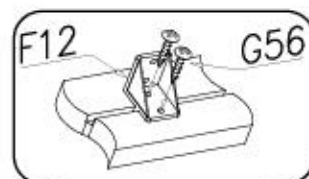
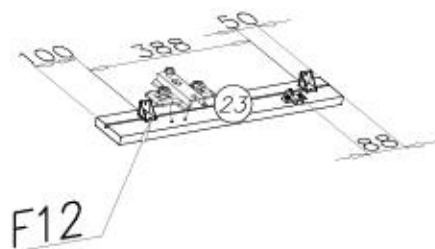
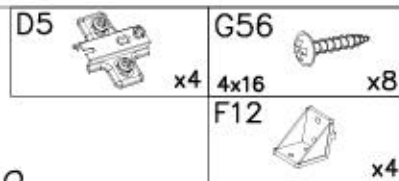
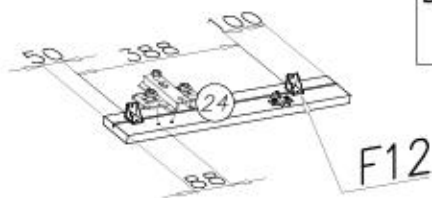
LANDHAUS 33



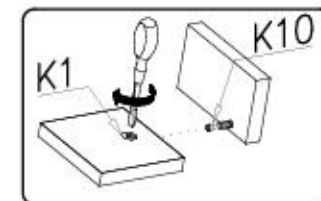
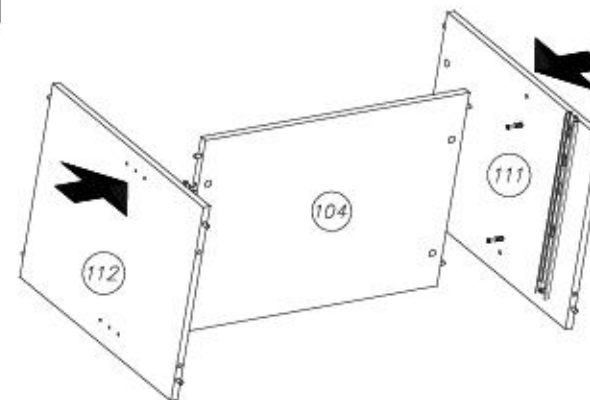
VII



VI

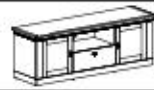


VIII

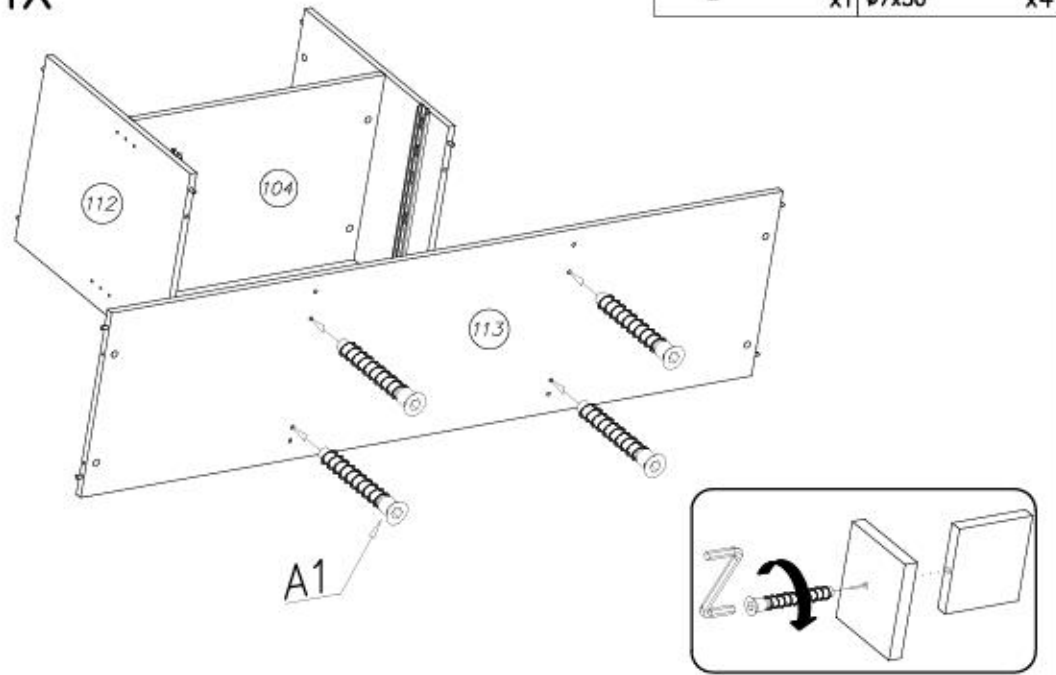


9/18

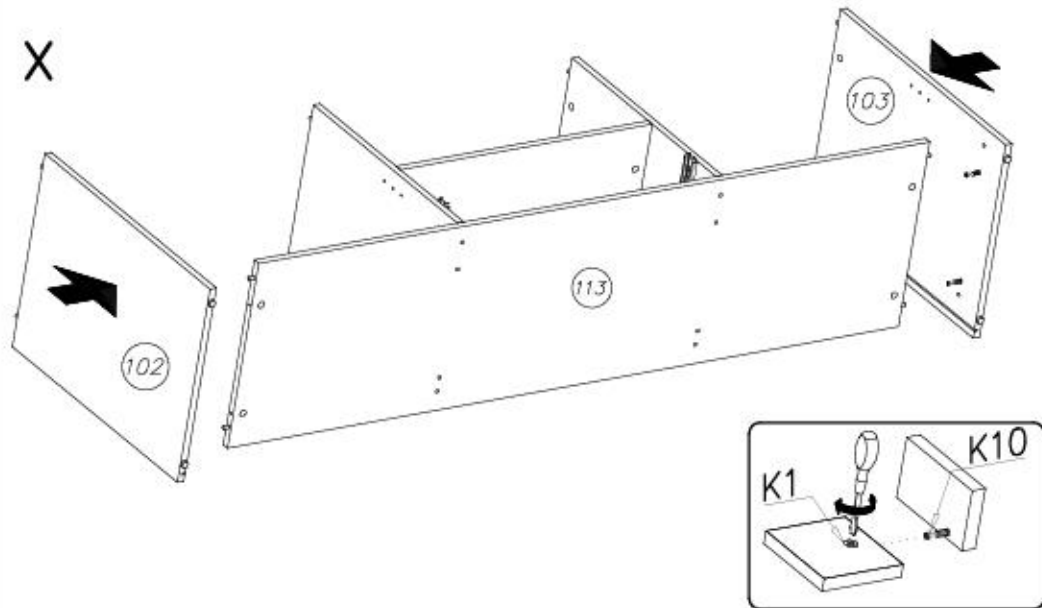
LANDHAUS 33



IX

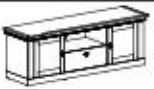


X

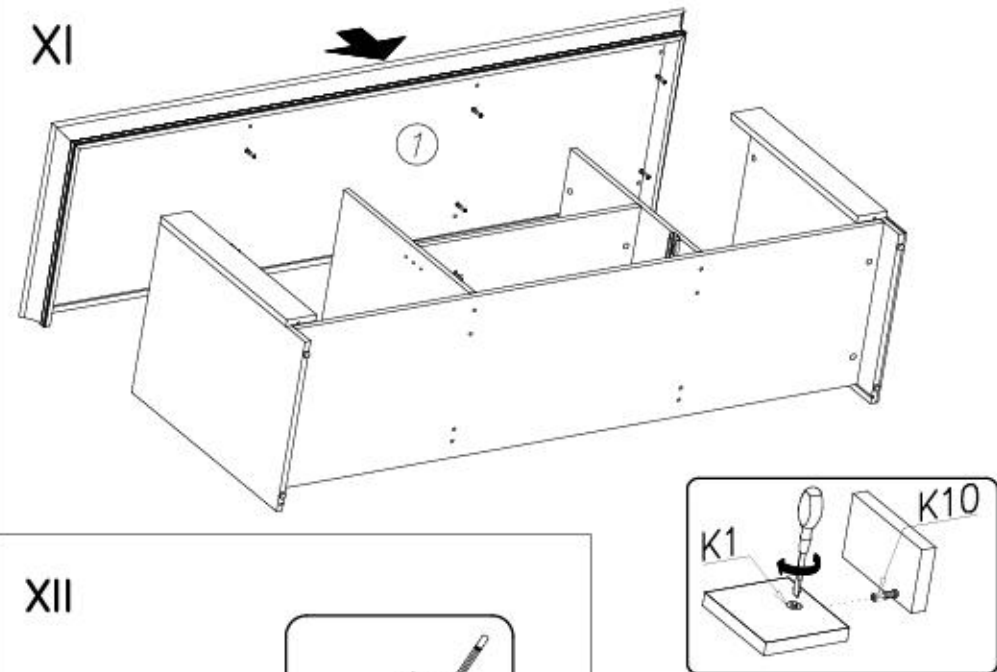


10/18

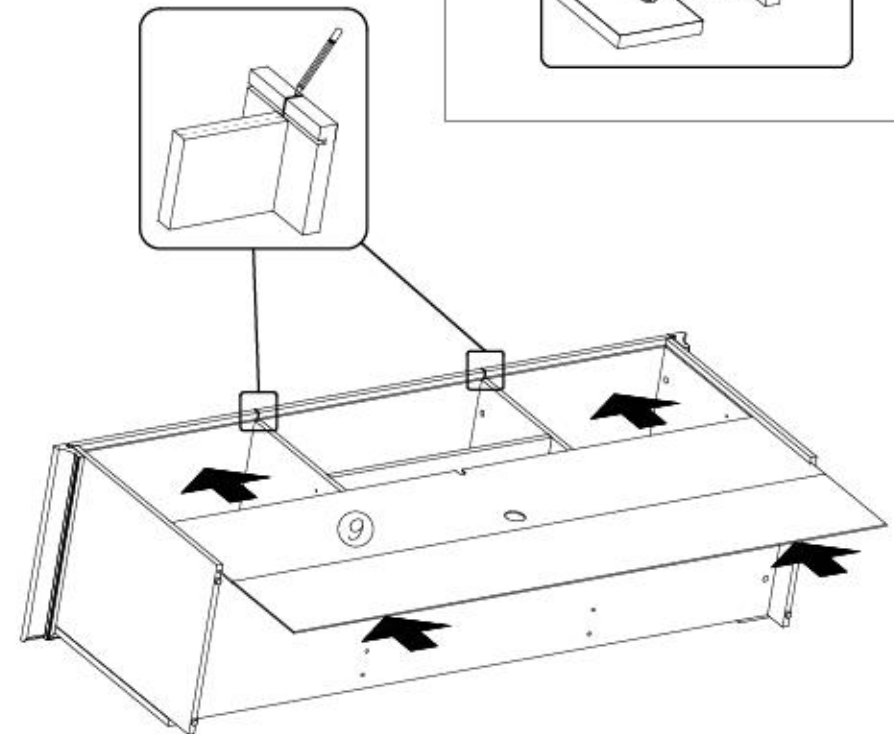
LANDHAUS 33

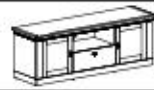


XI

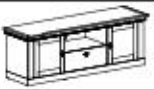
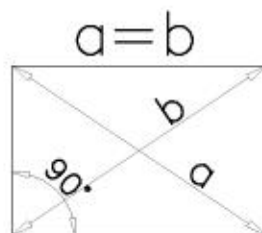
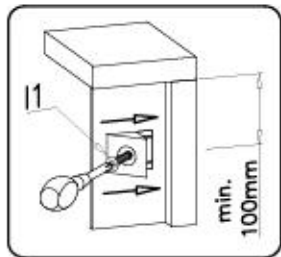
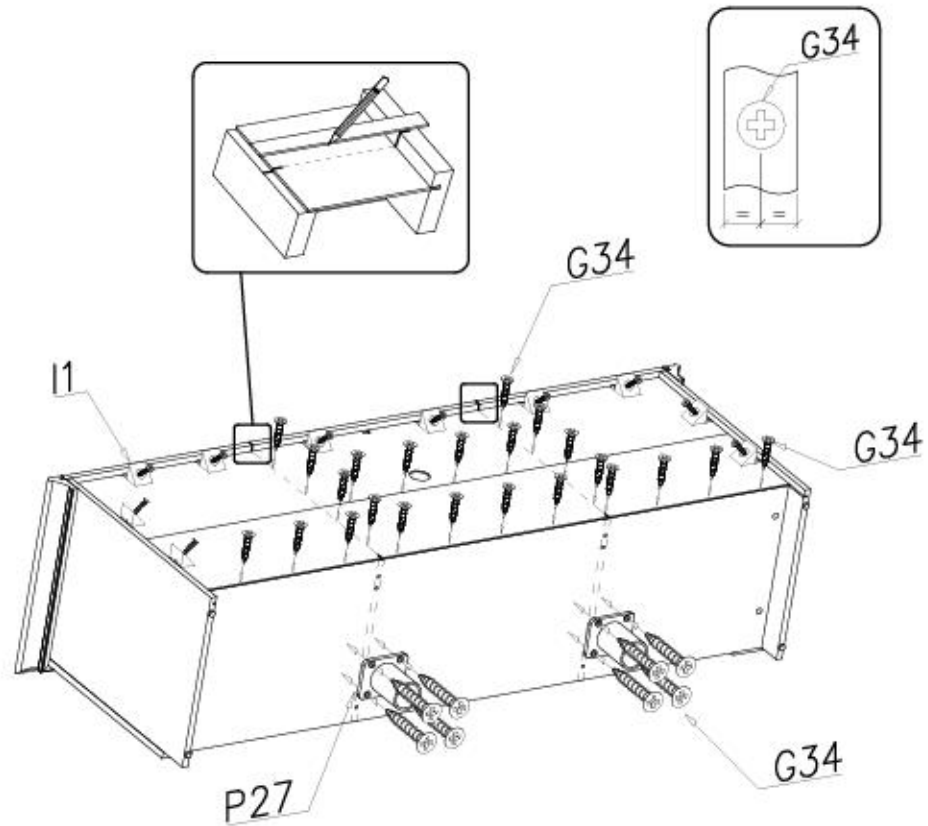


XII

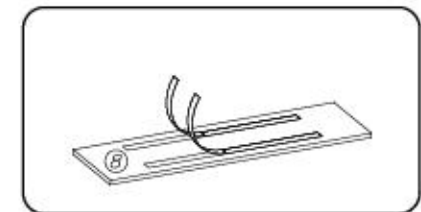
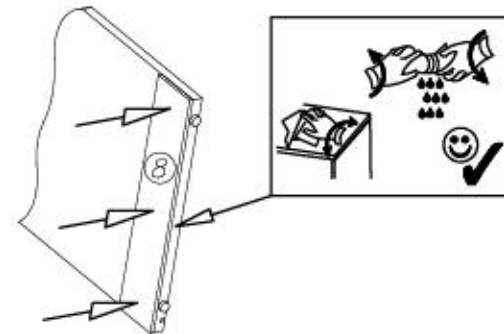
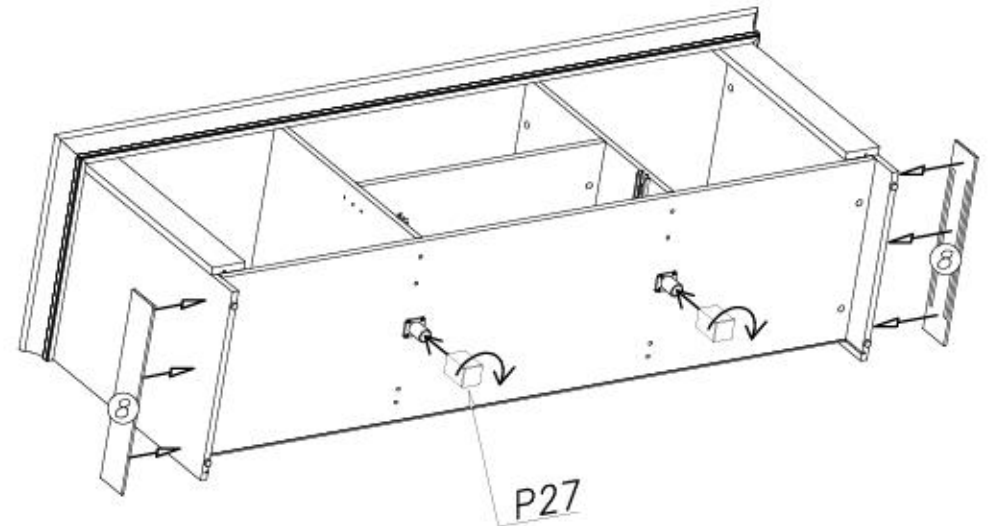
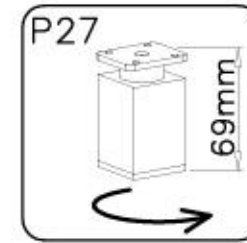




XIII

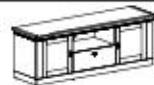


XIV

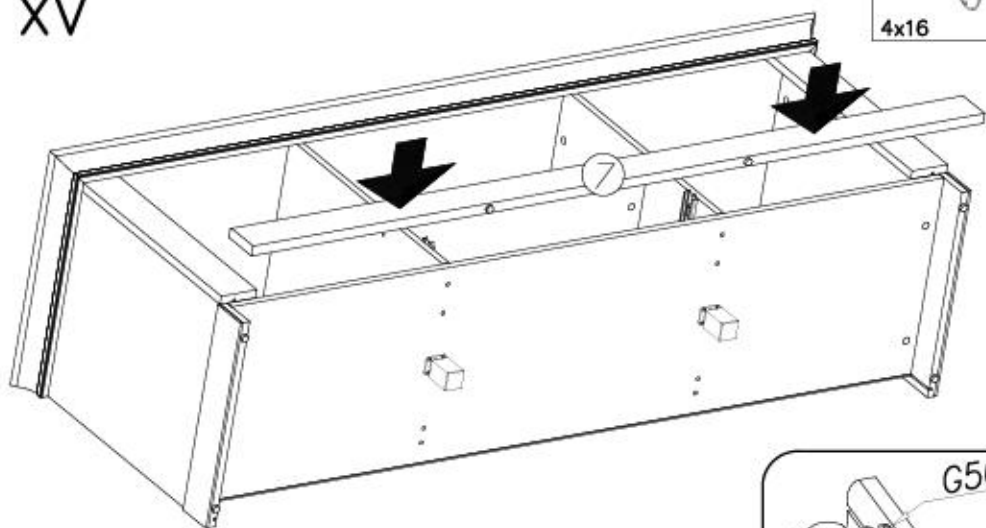


13/18

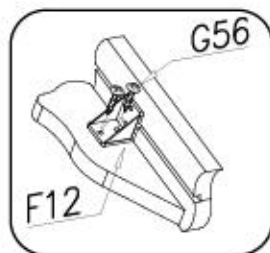
LANDHAUS 33



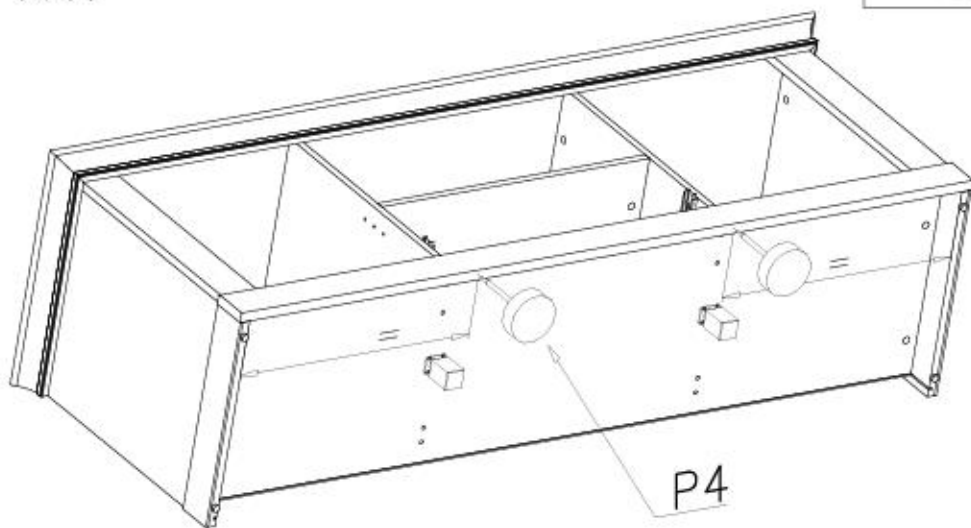
XV



G56
4x16 x10



XVI

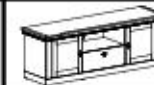


P4 x2

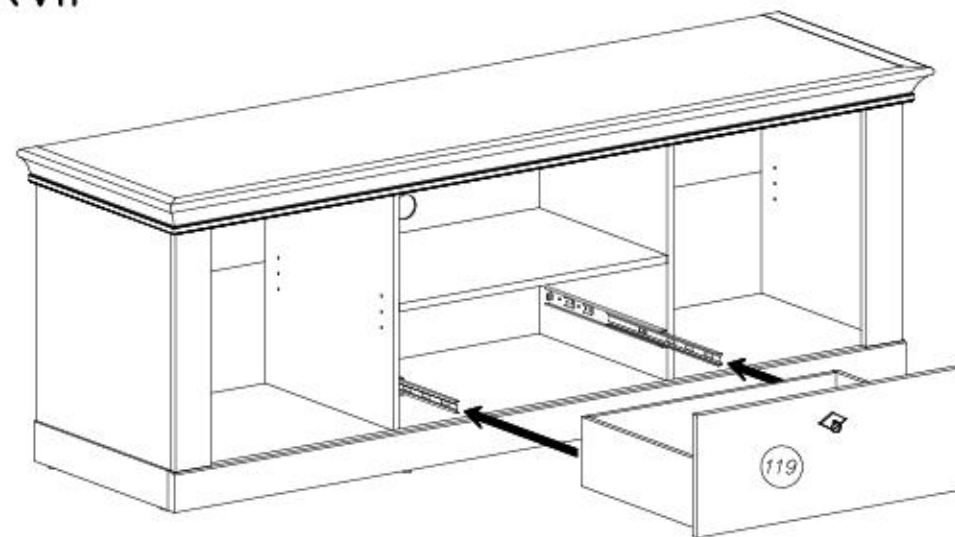
P4

14/18

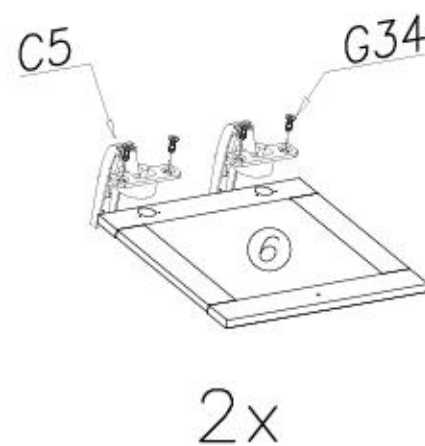
LANDHAUS 33



XVII



XVIII

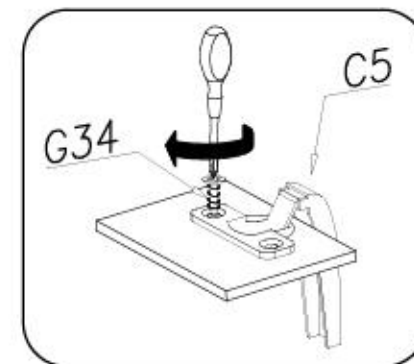


G34
3,5x16 x8

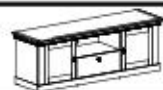
C5



x4



2x



XIX

N15



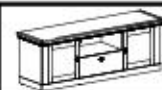
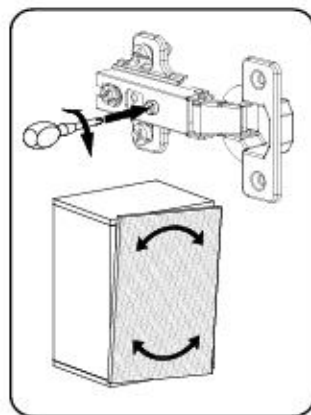
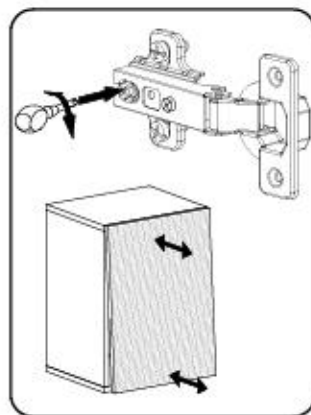
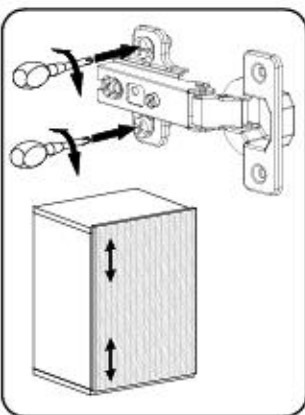
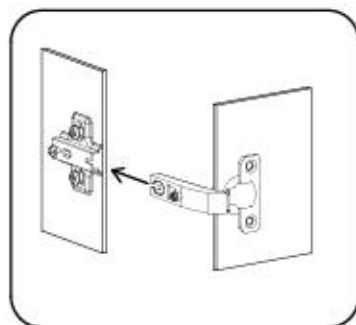
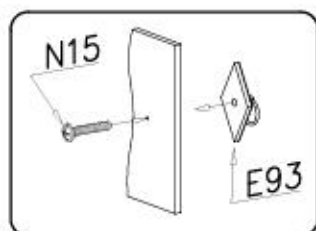
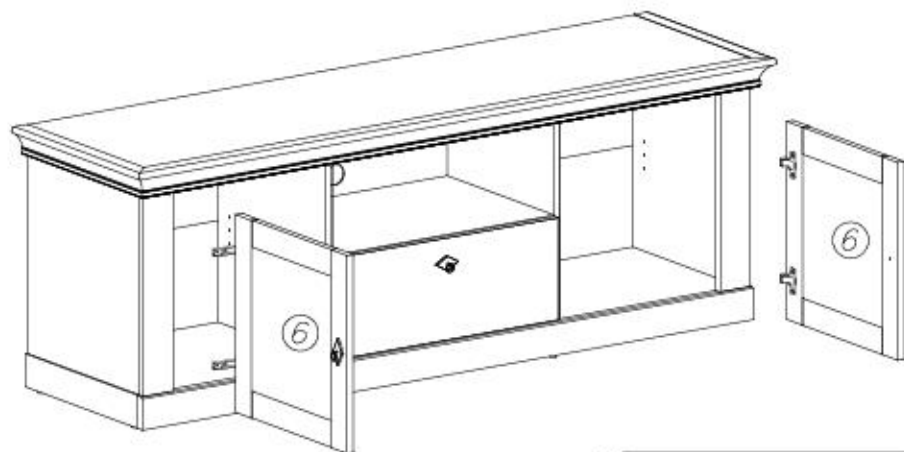
M4x25

x3

E93



x3



XX

I7



ø18

x16

M11



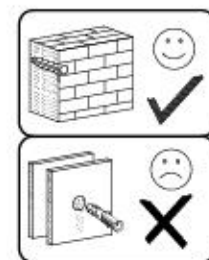
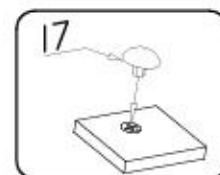
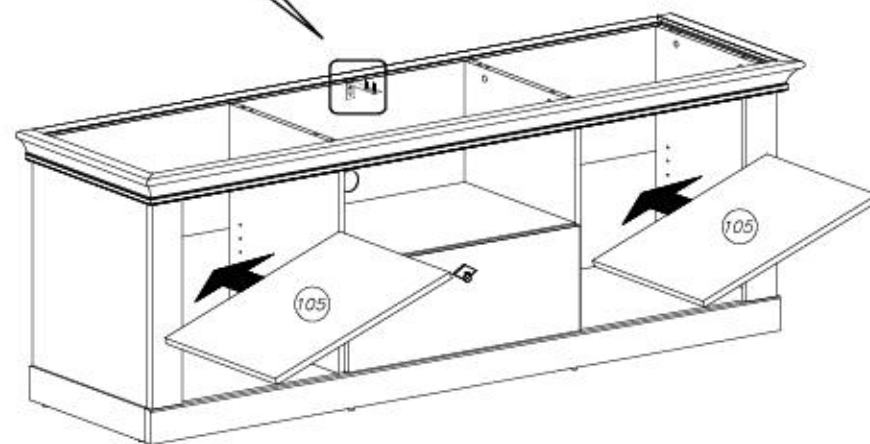
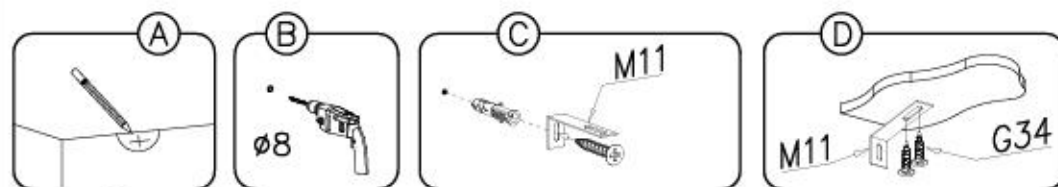
x1

G34



3,5x16

x2



Name • Nom • Nome • Naam • Nazwa • Jméno • Názov • Név • Denumire • Isim • Имя	Nr • No • N° • Номер • Č • Sz	Typ • Type • Tip • Трус • Тиро • Тун
LANDHAUS	---	33

D Unser Dienstleistungen für Bestelleger
Bitte immer ein Bestellagat form, können Sie diese Serviceleistungen direkt an die unterstehende Nummer senden. Wir können allerdings nur Bestelleger auf diesem Weg verschicken. Sollen Sie eine andere Bestenstandung an Ihrem Möbelstück haben, so werden Sie sich bitte direkt an Ihr Möbelhaus.

GB Our direct order service for fitting
If a fitting should be relating to you, you know this service may directly following number please. We can in this way send every however only fitting. If you should have another objection to your piece of furniture, then they turn please to your furniture house.

CZ Naše přímé služby pro instalaci
Chcete-li vám nějaký díl odeslat, můžete tuto službu využít celkově přímo na číslo uvedenou níže. Pokud máte nějakou jinou námitku, obraťte se přímo na svého prodejce nábytku.

F Bien étudier le notice de montage
Réparer les pièces conformément votre modèle. Agréger et contrôler la quincaillerie. Plomber - vous de l'outillage nécessaire. Aménager - vous une zone de montage. Procéder au montage. Ne jamais forcer les assemblages. Respecter les vis à serrer toujours temps d'usage. Garder votre notice de montage, si une pièce venait à manquer, elle serait la plus sûr moyen de communiquer avec votre magasin.

I Il nostro servizio, diretto per l'ordine delle forniture
Nel caso di mancanza del pezzo, potete spedire fu questa carta di servizi direttamente al seguente numero. Per altri ordini al vostro mobile, potete rivolgervi al vostro mobilificio.

BG Прямите услуги за монтаж
Ако искате да ви изпратят някой от нашите услуги, моля да изпратите картата за монтаж директно на следния номер. Можем да ви изпратим само монтажни услуги по този начин. Ако имате друга обекция към вашия предмет на мебели, моля да се свържете директно с вашия магазин.

NL Onze directievoor voor bestel order
Wanneer er een onderdeel mist kunt u deze servicekaart direct aan onderstaand nummer sturen. Wij kunnen alleen lange deze weg onderdelen verzuren. Indien u een ander probleem aan uw meubel hebben verzoeken wij u contact op te nemen met uw meubelbedrijf.

PL Nasz bezpośredni serwis cyflet montażowy
Jeżeli brakuje części lub mamy inny problem z instalacją, prosimy o przesłanie nam tej karty serwisowej na niżej podany numer telefonu. Możemy w ten sposób przesyłać jedynie części zamienne. W przypadku innych obaw dotyczących mebla, prosimy o skierowanie ich do naszego meblownego w którym został dokonany zakup.

HR Servis za odvoz
U slučaju da nastaje neki od dijelova molimo vas da ne dalje navedeni broj, nego obavljati ovaj servisni servis. Možete nam tako dobiti zamjenske dijelove. U slučaju da imate bilo kakvu drugu brigu vezanu za našu poručenu molimo vas da se obratite izravno vašem trgovcu gdje je to kupili.

HU Díszközvetlenül rendelés esetén
Ha bármely egy részelt, azt a leírtaként leírtaként az alább található számunkra. Azonban csak a vesztelési tudást így lehet. Amennyiben másféle problémát áll fel a közvetlenül helyben, kérjük közvetlenül a boltunkhoz.

SK Naše priamy servis pro bestí kování
Ak by Vám chýbala náplň doškrabovacie, môžete poslať túto službu lenu prostredkom priamo na číslo uvedené nižšie. O ďalšie problémy vieme riešiť iba prostredkom. Ak by ste mali inú námietku, obráťte sa priamo na vášho predajcu nábytku.

SLO Naše direktno službo za servis na steno
Če vam manjka kakšna delovna, lahko se obrnete lahko pošljete po številu, ki ste ga našli na spodnji strani. Na tej strani vam lahko pošljemo samo delovne. Če imate kakšno drugo vprašanje, se obrnite neposredno na vašo trgovino poharja.

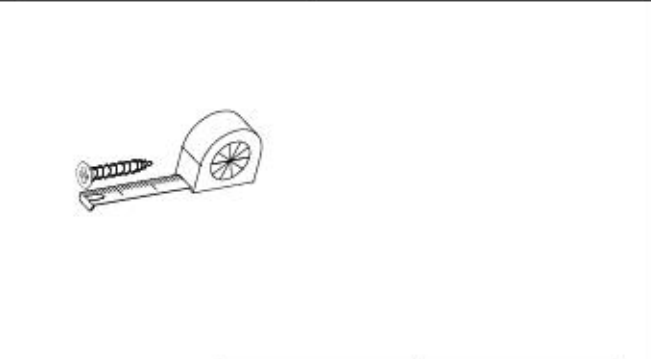
RO Servisul nostru direct pentru furnitură
În cazul în care vă lipsește o piesă de furnitură puteți să trimiteți direct această card de service pe fax la numărul de mai jos. Noi nu putem expedia piese de furnitură decât pe această cale. Dacă aveți o altă reclamație referitoare la piesa de mobilier, atunci vă rugăm să vă adresați direct la magazinul din care ați cumpărat.

RUS Наш прямой сервис для мебели
Если отсутствует часть или есть другая проблема с установкой, просим о направлении этой карты сервисной службы на указанный номер. Мы можем направлять только детали. В случае любых других проблем, связанных с мебелью, просим обратиться непосредственно в магазин, где была приобретена мебель.

S Vår direkte service for bestillinger
Om du ønsker en bestilling kan du få den direkte servicert hvis du nummer du ønsker med. Vi kan på den måte sende ut deler direkte til deg. Om du vil reklamere din møbel er en annen anledning må du kontakte ditt møbelhus direkte.

ES Nuestro servicio directo para asientos
Si la pieza algún elemento, puede enviar esta tarjeta de servicio directamente a la siguiente dirección. No obstante, por esta vía solo podemos enviar elementos. Si tiene alguna otra objeción sobre su mueble, consulte directamente con su mueblería.

TR Doğrudan işi doğrudan servisi için
Bir parçanın eksikliği ya da servisi için doğrudan çağrıda bulunmak üzere doğrudan mail adresimize, sadece bu yolla doğrudan gönderelim. Mobilya ile ilgili başka bir sorunu varsa doğrudan mobilya satıcınıza danışın.



G56	4x16	x...	A6	Ø7x40	x...
C5+D5	K1	x...	K10	x...	x...
	Ø15x12	x...	A1	Ø7x50	x...
		x...	P27	x...	x...
W1	N15	x...	E93	x...	x...
	M4x25	x...			
W2	G20	x...	F2	x...	x...
	5x13	x...			
H24	I7	x...	M11	x...	x...
	Ø18	x...			
	I1	x...	P4	x...	x...
H35-400mm		x...			
B1	G34	x...	F12	x...	x...
Ø8x35	3,5x16	x...			

Name • Nom • Nome • Naam • Nazwa • Jméno • Názov • Név • Denumire • Isim • Имя	Nr • No • N° • Номер • Č • Sz	Typ • Type • Tip • Трус • Тиро • Тун
LANDHAUS	---	33

D Unser Dienstleistungen für Bestelleger
Bitte immer ein Bestellagat form, können Sie diese Serviceleistungen direkt an die unterstehende Nummer senden. Wir können allerdings nur Bestelleger auf diesem Weg verschicken. Sollen Sie eine andere Bestenstandung an Ihrem Möbelstück haben, so werden Sie sich bitte direkt an Ihr Möbelhaus.

GB Our direct order service for fitting
If a fitting should be relating to you, you know this service may directly following number please. We can in this way send every however only fitting. If you should have another objection to your piece of furniture, then they turn please to your furniture house.

CZ Naše přímé služby pro instalaci
Chcete-li vám nějaký díl odeslat, můžete tuto službu využít celkově přímo na číslo uvedenou níže. Pokud máte nějakou jinou námitku, obraťte se přímo na svého prodejce nábytku.

F Bien étudier le notice de montage
Réparer les pièces conformément votre modèle. Agréger et contrôler la quincaillerie. Plomber - vous de l'outillage nécessaire. Aménager - vous une zone de montage. Procéder au montage. Ne jamais forcer les assemblages. Respecter les vis à serrer toujours temps d'usage. Garder votre notice de montage, si une pièce venait à manquer, elle serait la plus sûr moyen de communiquer avec votre magasin.

I Il nostro servizio, diretto per l'ordine delle forniture
Nel caso di mancanza del pezzo, potete spedire fu questa carta di servizi direttamente al seguente numero. Per altri ordini al vostro mobile, potete rivolgervi al vostro mobilificio.

BG Прямите услуги за монтаж
Ако искате да ви изпратят някой от нашите услуги, моля да изпратите картата за монтаж директно на следния номер. Можем да ви изпратим само монтажни услуги по този начин. Ако имате друга обекция към вашия предмет на мебели, моля да се свържете директно с вашия магазин.

NL Onze directievoor voor bestel order
Wanneer er een onderdeel mist kunt u deze servicekaart direct aan onderstaand nummer sturen. Wij kunnen alleen lange deze weg onderdelen verzuren. Indien u een ander probleem aan uw meubel hebben verzoeken wij u contact op te nemen met uw meubelbedrijf.

PL Nasz bezpośredni serwis cyflet montażowy
Jeżeli brakuje części lub mamy inny problem z instalacją, prosimy o przesłanie nam tej karty serwisowej na niżej podany numer telefonu. Możemy w ten sposób przesyłać jedynie części zamienne. W przypadku innych obaw dotyczących mebla, prosimy o skierowanie ich do naszego meblownego w którym został dokonany zakup.

HR Servis za odvoz
U slučaju da nastaje neki od dijelova molimo vas da ne dalje navedeni broj, nego obavljati ovaj servisni servis. Možete nam tako dobiti zamjenske dijelove. U slučaju da imate bilo kakvu drugu brigu vezanu za našu poručenu molimo vas da se obratite izravno vašem trgovcu gdje je to kupili.

HU Díszközvetlenül rendelés esetén
Ha bármely egy részelt, azt a leírtaként leírtaként az alább található számunkra. Azonban csak a vesztelési tudást így lehet. Amennyiben másféle problémát áll fel a közvetlenül helyben, kérjük közvetlenül a boltunkhoz.

SK Naše priamy servis pro bestí kování
Ak by Vám chýbala náplň doškrabovacie, môžete poslať túto službu lenu prostredkom priamo na číslo uvedené nižšie. O ďalšie problémy vieme riešiť iba prostredkom. Ak by ste mali inú námietku, obráťte sa priamo na vášho predajcu nábytku.

SLO Naše direktno službo za servis na steno
Če vam manjka kakšna delovna, lahko se obrnete lahko pošljete po številu, ki ste ga našli na spodnji strani. Na tej strani vam lahko pošljemo samo delovne. Če imate kakšno drugo vprašanje, se obrnite neposredno na vašo trgovino poharja.

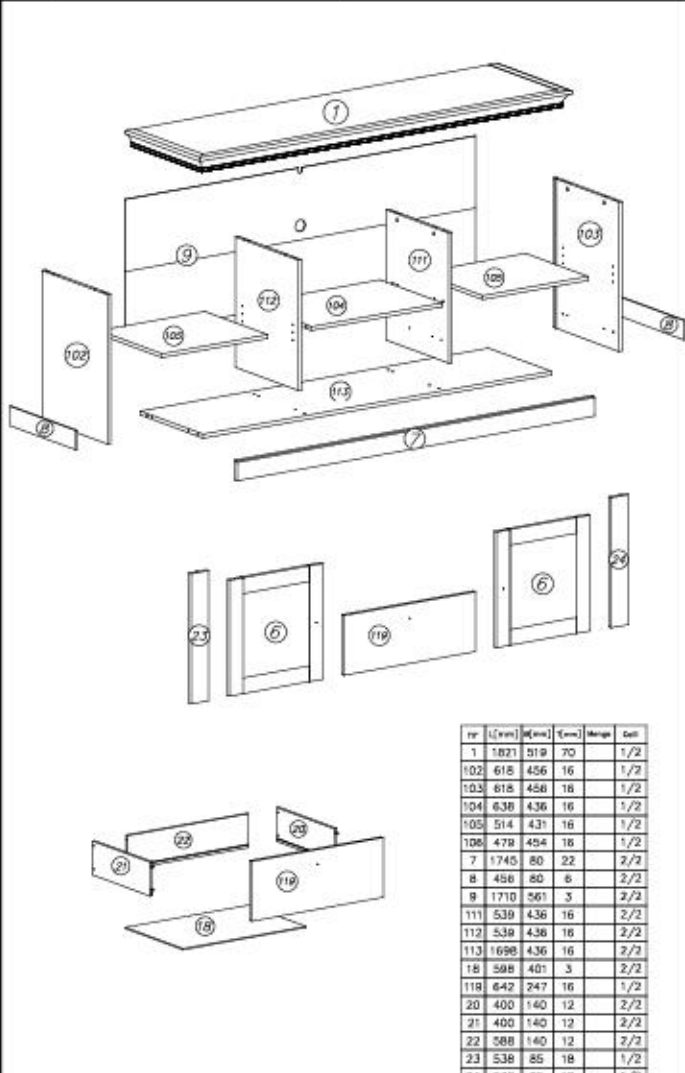
RO Servisul nostru direct pentru furnitură
În cazul în care vă lipsește o piesă de furnitură puteți să trimiteți direct această card de service pe fax la numărul de mai jos. Noi nu putem expedia piese de furnitură decât pe această cale. Dacă aveți o altă reclamație referitoare la piesa de mobilier, atunci vă rugăm să vă adresați direct la magazinul din care ați cumpărat.

RUS Наш прямой сервис для мебели
Если отсутствует часть или есть другая проблема с установкой, просим о направлении этой карты сервисной службы на указанный номер. Мы можем направлять только детали. В случае любых других проблем, связанных с мебелью, просим обратиться непосредственно в магазин, где была приобретена мебель.

S Vår direkte service for bestillinger
Om du ønsker en bestilling kan du få den direkte servicert hvis du nummer du ønsker med. Vi kan på den måte sende ut deler direkte til deg. Om du vil reklamere din møbel er en annen anledning må du kontakte ditt møbelhus direkte.

ES Nuestro servicio directo para asientos
Si la pieza algún elemento, puede enviar esta tarjeta de servicio directamente a la siguiente dirección. No obstante, por esta vía solo podemos enviar elementos. Si tiene alguna otra objeción sobre su mueble, consulte directamente con su mueblería.

TR Doğrudan işi doğrudan servisi için
Bir parçanın eksikliği ya da servisi için doğrudan çağrıda bulunmak üzere doğrudan mail adresimize, sadece bu yolla doğrudan gönderelim. Mobilya ile ilgili başka bir sorunu varsa doğrudan mobilya satıcınıza danışın.



nr	L[mm]	B[mm]	T[mm]	Menge	Ein
1	1821	519	70	1/2	1/2
102	618	456	16	1/2	1/2
103	618	456	16	1/2	1/2
104	638	436	16	1/2	1/2
105	514	431	16	1/2	1/2
106	478	454	16	1/2	1/2
7	1745	80	22	2/2	2/2
8	498	80	8	2/2	2/2
9	1710	561	3	2/2	2/2
111	538	436	16	2/2	2/2
112	538	436	16	2/2	2/2
113	1698	436	16	2/2	2/2
116	598	401	3	2/2	2/2
118	642	247	16	1/2	1/2
20	400	140	12	2/2	2/2
21	400	140	12	2/2	2/2
22	588	140	12	2/2	2/2
23	538	85	18	1/2	1/2
24	538	85	18	1/2	1/2

GB

Dear customer,
Thank you for your order!
No matter if you bought a piece of furniture made from natural wood, a high-gloss front or a plastic front – every piece of furniture has unique characteristics. Even the texture and structure of wood, such as small knots in natural wood furniture, are part of the individual charisma of each piece of furniture. Since natural wood furniture are permanently exposed to climate and humidity fluctuations, changes to the surface may occur (e.g. hair cracks or changes in colour) in some cases. In general, brightness decreases and colour saturation increases in the course of time – the wood darkens.

The changes mentioned above are normal for natural raw materials such as wood. This booklet provides some care tips for your piece of furniture so that you can enjoy it for a long time.

The following applies in general:

- Don't place any hot objects on the furniture.
- Don't place candles directly on the furniture.
- Immediately wipe off any spilled liquids.
- Regularly check if the screws and fittings are tight.
- The typical, aromatic wooden odour is always a proof of quality for natural wood furniture.
- The natural emission of resin may produce bright spots on the knots which can be polished with a dry, lint-free cloth.
- Initially, a slight intrinsic odour is unavoidable for other wooden, paint, leather or upholstery materials too.

These odours automatically disappear after a while. If you want to speed up this process, ventilate more often at the beginning and/or wipe out the furniture with a slightly damp cloth which was soaked in water mixed with a small amount of vinegar.

Keep these notes in a safe place.
Care notes for furniture made of panel materials

We recommend using a soft, lint-free cloth or a shabby for conditioning your piece of furniture made of panel materials. Wipe off the surfaces with a slightly damp cloth or shabby.

The following applies in general: Please don't use the following detergents or cleaning agents at all:

- microfibre cloths or dirt erasers. They often contain fine abrasive particles which can cause scratches on the surfaces;
- aggressive chemical substances as well as abrasive cleaning agents or solvents. They may damage the surfaces too;
- scouring powder, steel wool or scouring pads. They destroy the surface so badly that reconditioning is impossible;
- vacuum cleaners. The nozzles and brushes can cause scratches on the surfaces;
- steam cleaners. The surfaces may be damaged or separated from the ground due to the high pressure and heat of the water vapour.

Your product development team

IT

Gentili clienti,
sentiti ringraziamenti per il vostro ordine!
A prescindere che abbiate scelto un mobile realizzato in legno naturale, un fronte luccido o un fronte di materiale plastico opaco – ogni esemplare la sue particolarità. Anche le caratteristiche e la struttura del legno, quali ad esempio rami minori nei mobili di legno naturale, sono parte del fascino individuale di ogni singolo mobile.

Dato che i mobili in legno naturale sono esposti al continuo variazioni del clima e dell'umidità, è probabile che in superficie insorgano mutamenti quali crepe capillari o cambiamenti di colore. Generalmente con passar del tempo diminuisce la chiarezza e aumenta la saturazione del colore – il legno si scurisce.

I citati mutamenti sono un normale processo dei materiali naturali, quali appunto il legno.

Il presente libretto intende darvi alcuni suggerimenti sulla cura del vostro mobile, affinché vi procuri lunghe soddisfazioni.

Sostanzialmente vale:

- Non poggiate oggetti roventi sui mobili.
- Non poggiate candele a diretto contatto dei mobili.
- Asciugare subito i liquidi sversati.
- Ad intervalli periodici controllare se viti e cerniere sono salde.

Il caratteristico odore fragrante è sempre una prova di qualità dei mobili in legno naturale.

Le macchie chiare sui rami si formano per via della naturale fuoriuscita di resina, e sono levigabili con un panno asciutto che non lascia peli.

Anche trattandosi di altri materiali lignei, di vernice, pelle o imbottiti, all'inizio è inevitabile un leggero odore caratteristico. Dopo qualche tempo però, questi odori svaniscono da sé. Potete aiutare a farli volatilizzare in minor tempo cambiando più spesso aria all'inizio e/o passando sui mobili un panno umido d'acqua con qualche goccia d'aceto.

Conservare bene le presenti istruzioni.

Istruzioni sulla cura dei mobili in materiali pannellati
Per la cura dei mobili in materiali pannellati si consiglia di usare un panno morbido, che non lascia peli, o un panno di pelfe. Passare il panno leggermente umido sulle superfici.

Sostanzialmente vale: In nessun caso utilizzare i seguenti detergenti e prodotti per la pulizia:

- panni in microfibra o spugne a tampone. Questi prodotti contengono spesso fini particelle abrasive, che possono provocare sgraffiature sui mobili;
- forti sostanze chimiche nonché detergenti o solventi abrasivi. Anche questi prodotti possono aggredire le superfici.
- polvere abrasiva, paglietta d'acciaio o spugne abrasive. Rovinerebbero la superficie in modo tale che non sarebbe più possibile ripararle;
- aspirapolvere. Bocchette e spazzole possono sgraffiare le superfici;
- pulitrici a vapore. Per via dell'elevata pressione e calore con cui il vapore colpisce le superfici, esse rischiano di deteriorarsi o addirittura staccarsi dalla sottostruttura.

Area Sviluppo prodotti

FR

Chère cliente,
cher client,
Merci pour votre commande!
Peu importe que vous ayez acheté un meuble fabriqué en bois naturel, un face haute brillance ou une face en plastique mat – chaque meuble a ses propriétés particulières. Même les propriétés et la structure du bois, comme par exemple les petits nœuds sur des meubles en bois naturel, font partie de l'aspect de chaque meuble.

Comme le meuble en bois naturel est soumis aux variations permanentes du climat et de l'humidité, il se peut que quelques modifications surviennent sur la surface, comme par exemple de fines fissures ou des décolorations. En règle générale, au cours du temps, la clarté du bois diminue et son intensité de coloration augmente – le bois devient foncé. Les modifications susmentionnées sont un processus normal des matériaux naturels comme le bois.
Ce peut être vu sous forme quelques années sur l'entretien de votre meuble pour que vous puissiez en profiter longtemps.
En règle générale :

Ne pas poser d'objets chauds sur le meuble.
Ne pas poser de bougies directement sur le meuble.

Essayer immédiatement les liquides renversés.

À intervalles réguliers, contrôler que les vis et les ferrures sont bien en place.

L'odeur aromatique typique du bois est toujours une preuve de qualité des meubles en bois naturel.

Les endroits clairs sur les nœuds se produisent par une sécrétion naturelle de résine qui sélimine avec un chiffon sec non pelucheux.

Les autres matériaux comme le bois, la peinture, le cuir ou le rembourrage dégagent inévitablement une légère odeur. Ces odeurs disparaissent d'eux-mêmes avec le temps. Si vous souhaitez qu'elles disparaissent plus vite, au début, aérez plus souvent et essayez les meubles avec un chiffon légèrement imbibé d'eau mélangée avec un peu de vinaigre.

Conserver bien ces notes.
Consignes de soin pour les meubles avec des plaques en dérivé du bois
Pour l'entretien de votre meuble en plaques en dérivé du bois, utilisez de préférence un chiffon doux non pelucheux ou une peau de chamois. Essayez la surface légèrement humide.
En règle générale : Veuillez réfléchir en avance sur les dangers suivants :
Chiffons à microfibre ou gommes à saleté. Ils contiennent souvent de fines particules abrasives qui peuvent rayer les surfaces ;

substances chimiques agressives ainsi que des détergents abrasifs. Ces-ci peuvent également endommager les surfaces ;

Consignes de soin pour les meubles avec des plaques en dérivé du bois
Pour l'entretien de votre meuble en plaques en dérivé du bois, utilisez de préférence un chiffon doux non pelucheux ou une peau de chamois. Essayez la surface légèrement humide.
En règle générale : Veuillez réfléchir en avance sur les dangers suivants :
Chiffons à microfibre ou gommes à saleté. Ils contiennent souvent de fines particules abrasives qui peuvent rayer les surfaces ;

substances chimiques agressives ainsi que des détergents abrasifs. Ces-ci peuvent également endommager les surfaces ;

produit à récurer, pelle de fer ou éponge grattante. Elles éraiment la surface si profondément qu'il n'est plus possible de la retrembrer ;
aspirateur. Les buse et les brosses peuvent rayer la surface ;
nettoyair à vapeur. De fait de la haute pression et de la chaleur avec laquelle la vapeur d'eau sort sur la surface, elles peuvent être endommagées et même décoller la base.

Votre service de développement de produits

TR

Sevgli Müşterimiz,
Siparişiniz için çok teşekkür ederiz!
Doğal ahşap malzemeden yapılmış bir mobilya aldığınızda, parlak veya mat plastik kaplama da olsa – her mobilya parçasının kendine özgü özellikleri vardır. Ayrıca, doğal ahşap mobilyaların küçük parçaları gibi ahşap dokusu ve yapısı, mobilyanın her ayrı parçasının ayrı çekiciliğinin bir parçasıdır.

Mobilya, doğal ahşabın kalıcı hava ve nem dalgalanmalarına maruz kaldığında, nadir de olsa çatlak veya renk atması gibi yüzey değişiklikleri meydana gelebilir. Genellikle parlaklık ve ahşabı koyu rengini sağlayan renk yoğunlu zaman içinde azalır.

Bu değişiklikler ahşap gibi doğal hammaddelerde normal bir süreçtir. Bu kitapçık, mobilyanızı uzun yıllar kullanmak için bir takım bakım ipuçları verecektir.

Temel olarak:

Mobilyanın üzerine sıcak nesnelere koymayın.

Muhtemelen mobilyanın üzerine doğrudan koymayın.

Dökülen sıvıları derhal bezle silin.
Vidalaları ve bağlantı elemanlarının sıkı olup olmadıklarını periyodik olarak kontrol edin.

Doğal ahşap mobilyada ahşabın tipik, aromatik kokusu her zaman kalitesinin bir kantıdır.
Doğal reçineden kaynaklanan parlak noktalar, kuru, tiftiksiz bir bez ile parlatılabilir.

Ayrıca diğer ahşap, lake, deri veya döğemelik kumaş malzemeler başlangıçta giderilemeyen hafif bir koku bırakabilir. Bu kokuları bir zaman sonra kendiliğinden kaybolacaktır. Bu süreci hızlandırmak isterseniz, başlangıçta ortama daha sık havalandırın ve/veya mobilyayı biraz sirke kattığınız su ile siltiğiniz bir bez ile silin. Bu talimatları dikkatlice izleyin.

Sunta mobilya malzemelerinin bakımı

Sunta malzemeden yapılmış mobilyanızın bakımı için, yumuşak, tiftiksiz bir bez veya güderi kullanı. Hafif nemli bir bez ile yüzeyi temizleyin.

Temel olarak: Lütfen aşağıdaki temizlik araçlarından ve maddelerinden kaçınınız:

- mikro fiber kumaş veya bez. Bunlar yüzeyin çizilmesine neden olabilirler.
- aşındırıcı parçalar içerir; keskin ve aşındırıcı temizlik kimyasalları veya çözücüleri içerir. Bunlar da yüzeye hasar verebilir;
- ovma tozu, gelik yünü veya ovma süngerli. Yüzeyi, gidermeyi imkansız hale getirecek derecede güçlü bir şekilde bozar;
- elektrik süpürgesi. Hortum ağzı ve fırçalar yüzeyi çizebilir;
- buharlı temizleyiciler. Suyun yüzey üzerine buhar olarak uygulanması sağlayan yüksek basınç ve ısı ile, mobilya hasar görebilir veya ayrılabilir.

Ürün Geliştirme Departmanı

RU

Уважаемый покупатель!
Благодарим вас за сделанный заказ!
Что бы вы ни приобрели – мебель из натурального дерева, глянцевую или матовую панель из пластика – у каждой вещи есть свои, особенные свойства. Своихста и структура древесины, например, следы сучьев на мебели из натурального дерева, являются частью индивидуального оформления каждого предмета мебели.

Поскольку мебель из натурального дерева подвергается постоянным изменениям климата и уровня влажности, ее поверхность со временем мастера может измениться: могут появиться тонкие трещины, может измениться цвет. Обычно дерево постепенно темнеет. Эти изменения являются обычным явлением, когда речь идет о натуральном дереве.

В этой брошюре приведено несколько советов относительно ухода за вашей мебелью, чтобы она простояла вам как можно дольше.

Основные правила:
Не ставьте на мебель горячие предметы.

Не ставьте непосредственно на мебель горячие свечи.
Пролитую жидкость вытирайте сразу же.

Регулярно проверяйте прочность соединений и обшивки.
Обратите внимание, что запах дерева всегда является признаком качества мебели из натурального дерева.

Там, где раньше были сучья, появляются светлые места из-за естественного выхода смолы. Их можно отполировать с помощью сухой ткани без ворса.

От компонентов мебели, изготовленных из дерева и кожи, покрываемых лаком, изначально такое минимум будет исходить запах. Эти запахи исчезнут сами через некоторое время. Если вы хотите поскорее избавиться от них, чаще проветривайте помещение и протирайте мебель тряпкой, чуть смоченной водой с небольшим количеством уксуса. Сохраните эти указания.

Указания по уходу за мебелью из ДСП и ДВП
Для ухода за мебелью из ДСП и ДВП используйте мягкую ткань без ворса или замшу. Протрите поверхность слегка смоченной тканью.

Основные правила: Пожалуйста, не в коем случае не используйте следующие чистящие средства: микрофибровые салфетки или лютновоподобные. Зачастую они содержат мелкие частицы абразивного вещества, которые могут поцарапать поверхность; остро действующие химикаты и чистящие средства с абразивным эффектом. Они также могут повредить поверхность; чистящий порошок, стальную щетку или скребок. Они разрушают поверхность материала, что она уже не подлежит восстановлению; мылоосе. Соля и щелоча могут поцарапать поверхность; парочислитель. Пар, попадающий на поверхность под высоким давлением и с высокой температурой, может повредить ее и даже вызвать расслоение древесины.

С излучением пожеланиями, команда разработчиков

RO

Dragi clienti,
vă mulțumim pentru comanda dvs.!
Indiferent dacă ați achiziționat o piesă de mobilier confecționată din lemn natural, o fațetă cu luciu intens sau o fațetă mată din material plastic – fiecare piesă de mobilier are caracteristici speciale. Atât natura cât și structura lemnului, cum ar fi de exemplu mici noduri la mobila din lemn natural, constituie parte a specificului individului pentru fiecare piesă de mobilier.

Deoarece mobila din lemn natural este expusă variațiilor persistente de climă și umiditate, la nivelul suprafeței pot să apară modificări sporadice, cum ar fi de exemplu microșurii sau modificări ale culorii. De regulă, în decursul timpului se reduce strălucirea, iar saturația culorilor crește – lemnul se închide la culoare. Modificările menționate reprezintă un proces normal în cazul materialelor naturale, precum lemnul.

Acasă! bucură-vă de obiectele sfaturi pentru întreținerea mobilierului dvs., astfel încât să vă bucurați de el timp îndelungat.

Reguli general valabile:

Nu așezați pe mobilă obiecte fierbinți. Nu amplasați lumânări direct pe mobilier. Ștergeți imediat lichidele vărsate.

Verificați la intervale regulate poziția fermă a șuruburilor și a feroneriei. Mirosul tipic, aromat al mobilierului din lemn natural reprezintă întotdeauna o garanție a calității.

Locurile de culoare deschisă de la nodurile apar print-o ieșire naturală a rășinii la suprafață și pot fi lustruite cu o cârpă uscată, care nu lasă scame. Și în cazul altor materiale din lemn, piele, lăcuie sau tapizaje persistă în mod inevitabil la început un miros propriu ușor. Acest mirosuri dispar în timp de la sine. Dacă doriți să contribuiți la început lucru, aerisiți mai des la început și/sau ștergeți mobila cu puțină apă și oțet.

Păstrați aceste instrucțiuni în condiții optime.

Indicații pentru întreținerea mobilierului din materiale fibrolemnoase

Pentru întreținerea mobilierului din materiale fibrolemnoase, vă recomandăm să utilizați în mod optim o cârpă moale care nu lasă scame sau o bucată de piele lăcătată de șters. Ștergeți suprafața cu puțină apă.

Reguli general valabile: Nu rugăm să nu utilizați în niciun caz următoarele substanțe sau mijloace de curățat: cârpe din microfibra sau bureți de curățat. Acestea conțin adesea mici particule abrazive care pot zgâria suprafețele; substanțe chimice corosive, precum și solvenți sau substanțe de curățat abrazive. Și acestea pot să deterioreze suprafețele; praf de curățat, bureți din fibră de oțet sau răzuitoare. Acestea pot să deterioreze suprafețele în așa măsură, încât nu mai este posibilă recondiționarea lor; aspiratoare. Duzele și perile pot zgâria suprafețele; curățitoare cu abur. Suprafețele expuse la presiunea și temperatura excesivă a aburului, pot să se deterioreze sau chiar se pot deslaca de pe suportul de bază.

Departamentul dvs. de creație produse

Vážený zákazník,
vážený zákazníku,
 děkujeme za Vaši objednávku!
 Jedno, zda jste zakoupili nábytek
 zhotovený z přírodního dřeva, čelo s
 vysokým leskem nebo matně plastové
 čelo – každý kus nábytku má své zcela
 speciální vlastnosti. Také kvalita a struktura
 dřeva, jako například menší suky
 u nábytku z přírodního dřeva, jsou součástí
 individuálního vyzáření každého
 jednotlivého kusu nábytku.

Protože je nábytek z přírodního dřeva
 vystaven neustálým změnám klimatu a
 vlhkosti, mohou se ojediněle vyskytnout
 změny v povrchu jako např. vlasové trhliny
 nebo změny barvy. Světlost všeobecně
 během času klesá a sytost barvy
 se zvyšuje – dřevo tmavne.

Uvedené změny jsou u přírodního materiálu
 jako dřeva normální proces.
 Tato knížička Vám poskytne několik
 tipů pro péči o Váš nábytek, abyste se z
 něho mohli radovat dlouhou dobu.

Zásadné platí:

Nepokládejte na nábytek horké předměty.
 Nestavte svíčky přímo na nábytek.
 Rozliště kapaliny ihned utřete.
 V pravidelných intervalech kontrolujte,
 zda jsou pevně utažené šrouby a kování.
 Typická, aromatická vůně dřeva je u
 nábytku z přírodního dřeva vždy důkazem
 kvality.

Světlá místa u suků vznikají přirozeným
 únikem pryskyřice a mohou se
 přešleštit suchým hadříkem, který nepouští
 vlákna.

Také u jiných dřevěných, lakovaných,
 kožených nebo čalouněných materiálu
 je slabší vůně/zápach na začátku
 nevynutitelný. Tyto vůně/pachy zmizí
 po nějaké době samy. Pokud tomu
 budete chtít napomoci, větrejte na
 začátku častěji a/nebo nábytek lehce
 ořeďte vodou s trochou octa. Tyto pokyny
 dobře uschovejte.

Pokyny pro péči o nábytek z deskových materiálů

Při péči o Váš nábytek z deskových
 materiálů použijte nejlépe měkký
 hadřík, který nepouští vlákna, nebo
 kožený hadřík. Povrch ořete navlhčeným
 hadříkem.

Zásadné platí: V žádném případě nepoužívejte

následující čisticí prostředky:
 hadříky s mikrovlákny nebo samočisticí
 houbičky. Často obsahují
 jemné abrazivní částice, které mohou
 vést k poškrábání povrchu;
 silné chemické substance a abrazivní
 čisticí prostředky a rozpouštědla.
 Rovněž mohou poškodit povrchy;
 abrazivní prášek, ocelovou vlnu nebo
 drátěnky. Zničí povrch tak, že jeho
 oprava již nebude možná;
 vysavač. Trysky a kartáče mohou
 poškrábat povrchy;

parní čističe. Povrchy může poškodit
 vysoký tlak a žár vodní páry nebo dokonce
 může dojít k jejich uvolnění od
 podkladu.

Vaše oddělení vývoje nových
 výrobků

Vážený zákazník,
 děkujeme za vaši objednávku!
 Bez ohledu na to, o jak si zakoupili nábytek,
 vyrobený z přírodního dřeva a
 vysokými leskem nebo matně plastové
 čelo – každý kus nábytku má své zcela
 speciální vlastnosti. Také kvalita a struktura
 dřeva, jako například menší suky
 u nábytku z přírodního dřeva, jsou součástí
 individuálního vyzáření každého
 jednotlivého kusu nábytku.

Protože je nábytek z přírodního dřeva
 vystaven neustálým změnám klimatu a
 vlhkosti, mohou se ojediněle vyskytnout
 změny v povrchu jako např. vlasové trhliny
 nebo změny barvy. Světlost všeobecně
 během času klesá a sytost barvy
 se zvyšuje – dřevo tmavne.

Uvedené změny jsou u přírodního materiálu
 jako dřeva normální proces.
 Tato knížička Vám poskytne několik
 tipů pro péči o Váš nábytek, abyste se z
 něho mohli radovat dlouhou dobu.

Zásadné platí:

Nepokládejte na nábytek horké předměty.
 Nestavte svíčky přímo na nábytek.
 Rozliště kapaliny ihned utřete.
 V pravidelných intervalech kontrolujte,
 zda jsou pevně utažené šrouby a kování.
 Typická, aromatická vůně dřeva je u
 nábytku z přírodního dřeva vždy důkazem
 kvality.

Světlá místa u suků vznikají přirozeným
 únikem pryskyřice a mohou se
 přešleštit suchým hadříkem, který nepouští
 vlákna.

Také u jiných dřevěných, lakovaných,
 kožených nebo čalouněných materiálu
 je slabší vůně/zápach na začátku
 nevynutitelný. Tyto vůně/pachy zmizí
 po nějaké době samy. Pokud tomu
 budete chtít napomoci, větrejte na
 začátku častěji a/nebo nábytek lehce
 ořeďte vodou s trochou octa. Tyto pokyny
 dobře uschovejte.

**Pokyny pro ošetřování nábytku z
 dřevotvárných desek**
 Na ošetřování vášho nábytku z dřevotvárných
 desek je vhodné použít
 měkký utěrku bez vláken nebo kožený
 hadřík. Utírejte povrchy so zvlhčenou
 utěrkou.

Zásadné platí: Nepoužívejte v žádném
 případě následující čisticí
 prostředky:
 mikrovláknité utěrky nebo čističe.
 Tyto často obsahují hrubé částice,
 které mohou vést k doškrábání povrchu;
 ostré chemické látky, jako je
 drátěnka
 čisticí prostředky.

**Pokyny pro ošetřování nábytku z
 dřevotvárných desek**
 Na ošetřování vášho nábytku z dřevotvárných
 desek je vhodné použít
 měkký utěrku bez vláken nebo kožený
 hadřík. Utírejte povrchy so zvlhčenou
 utěrkou.

Zásadné platí: Nepoužívejte v žádném
 případě následující čisticí
 prostředky:
 mikrovláknité utěrky nebo čističe.
 Tyto často obsahují hrubé částice,
 které mohou vést k doškrábání povrchu;
 ostré chemické látky, jako je
 drátěnka
 čisticí prostředky.
 Tyto mohou povrch poškrábat;
 pásky na drhnutí, ocelovou vlnu
 nebo škrábky na hmožd. Zničí povrch
 natolik, že už vůbec ne je možná
 jeho oprava;
 vysavač. Hrubé a kaly mohou povrch
 doškrábat;

parní čističe. Vysokým tlakem a teplotou,
 a jakýsi vodní pára narušuje na
 povrchy a tělo může poškodit
 dokonce odšlepiť od podkladu.

Váš vývoj výrobků

Kedves Vásárlónk!

Köszönjük a megrendelését!
 Függetlenül attól, hogy természetes
 fából vagy más anyagból készült fényes
 vagy matt felületű bútor vásárolt,
 minden egyes bútor egyedi jellemzőkkel
 rendelkezik. A faanyagok és
 szelek esetüknek egyedi jellemzői, pl.
 a kisebb ágak miatt göcsök a természetes
 faanyagból készült bútoroknál minden
 egyes bútorok egyedi megjelenést
 kölcsönöznek.

A természetes fából készült bútor folyamatosan
 ki van téve a hőmérséklet-
 és páratartalom-változásoknak,
 így annak felületén egyedi változások
 jelentkezhetnek, pl. hajszálrepedések
 és színváltozások. Alapvetően
 megállapíthatjuk, hogy a világosság és
 a színtelítettség az idővel csökken - a bútor
 sötétebbé válik.

Ezek a változások a természetes alapanyagok,
 pl. a fa használata esetén
 teljesen normálisak.
 A kényelmesebbé teszi, hogy pár ötletet
 adjon a bútor ápolásához, hogy
 annak használatát hosszán élvezhesse.

Általános használati útmutató:

Ne legyen forró tárgy a bútorra.
 Ne legyen gyertyát közvetlenül a bútorra.
 A folyó folyadékot azonnal törölje fel.
 Rendszeres időközönként ellenőrizze
 a csavarok feszességét és az alátéteket.
 A természetes fából készült bútorok
 aromás fa illata a minőség jele.
 A göcsökönél látható világos foltokat a
 természetes gyantaáramlás okozza,
 amit egy száraz, szőszmentes ronggyal
 törölhet le és polírozhat.

A fa-, a lakk-, a bőr- és a kárpitanyagok
 a kezdetben gyengén illatanyagokat
 bocsátanak ki. Ezen illatanyagok
 kibocsátása egy idő után magától
 megszűnik. Ha ezt szeretné felgyorsítani,
 akkor a bútor használatának
 elején szellőztessen gyakrabban és/
 vagy töltse le a bútor egy kevés vízzel,
 amibe egy kis ecetet is rak.
 Összegezve az útmutatót, hogy azt a legjobb
 használati referenciáknak.

Ápolási tanácsok bútorlapból készült bútorokhoz

A bútorlapból készült bútorokhoz a legjobb ha
 puha, nem rojtosodó rongyot
 vagy bőrkendőt használ. Törölje le a
 felületeket kissé nedves ronggyal.

Általános használati útmutató: Semmilyen
 körülmények
 között ne használja a következő
 tisztítószerket:

mikroszálalás kendő vagy szennytöröl-
 radír. Ezek gyakran apró csiszolószemcséket
 is tartalmaznak, amelyek
 a felület összekarcolhatnak;
 erős vegyszerek, pl. súrolószert
 tartalmazó tisztítószer vagy oldószer.
 Ezek ugyanúgy káros lehetnek a
 felület;
 súrolópör, fémcsiszolás
 dörzsölőanyag vagy edény súrolószert.
 Ezek annyira káros lehetnek a
 felület, hogy annak javítása nem
 lehetséges;
 porzivó. A cső és a kefék a
 felületet szeszkarcolhatják;
 gőztisztító. A magas nyomás és a hő
 miatt a gőz a felületen keresztül behatolhat
 az anyagba, ami sérüléseket
 okoz, sőt akár a felület le is vághat.

A termék fejlesztők

