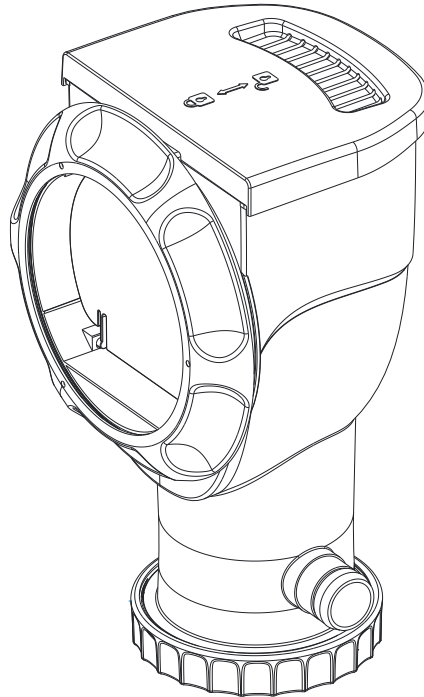


SUMMER WAVES® SKIMMERPLUS® FILTERPUMPE

FÜR OBERIRDISCHE SWIMMINGPOOLS

Modelle: SFX330-GS



LESEN SIE DIESE ANLEITUNG DURCH UND HEBEN SIE SIE ZUM SPÄTEREN NACHSCHLAGEN AUF

Sollten Sie mit Ihrem Polygroup®-Produkt auf Probleme stoßen, dann bringen Sie es nicht zum Kaufort zurück. Alle Garantieansprüche müssen direkt bei Polygroup® geltend gemacht werden. Unterstützung bei Problemen mit Einrichtung und Fehlerbehebung erhalten Sie unter support.polygroupstore.com. Sie werden möglicherweise gebeten, das Produkt oder Teile davon zur Untersuchung und/oder Reparatur zurückzusenden. Senden Sie keine Produkte an Polygroup® zurück, ohne vorher eine Rücksendenummer erhalten zu haben.

BESCHRÄNKTE GARANTIE

Polygroup® Trading Limited, nachfolgend "Polygroup®", garantiert nur dem ursprünglichen Käufer eine Haftung für 180 Tage ab Kaufdatum für Materialschäden und Verarbeitungsfehler an der SFX Elektro-Filterpumpe. Der ursprüngliche Käufer muss den Nachweis für seinen Kauf in Form des originalen Kaufbelegs aufbewahren und diesen Beleg auf Verlangen von Polygroup® oder seiner designierten Vertreter vorzeigen können. Garantieansprüche können nicht ohne gültigen Kaufbeleg geltend gemacht werden. Dies beschränkte Garantie gilt nur für den ursprünglichen Käufer des Produkts und ist nur auf die Reparatur oder den Ersatz des Produktes und nach alleinigem Ermessen von Polygroup® begrenzt. Folgeschäden, einschließlich von Ansprüchen hinsichtlich des Verlustes von Wasser oder Pool-Chemikalien, Beschädigungen oder Arbeitsleistungen werden nicht von dieser Gewährleistung abgedeckt. Diese Garantie entfällt, wenn der Käufer selber oder eine unautorisierte Person das Produkt ändert oder repariert, keine original Polygroup®-Teile oder Polygroup®-Zubehör verwendet hat, das Produkt unter Zuwiderhandlung der Herstelleranweisungen benutzt wurde, eine unpassende Stromspannung Verwendung fand, das Produkt in irgendeiner Weise unsachgemäß behandelt wurde oder Unfällen oder Nachlässigkeit ausgesetzt war. Normaler Verschleiß oder höhere Gewalt jenseits der Verantwortung von Polygroup® werden nicht von dieser Garantie abgedeckt. Polygroup® haftet nicht für eventuell durch das Untergrundgewebe und/oder die Poolfolie wachsendes Gras, da dies keinen Herstellungsfehler darstellt.

Unter keinen Umständen ist Polygroup®, seine autorisierten Vertreter, verbundenen Unternehmen oder Mitarbeiter dem Kunden oder einer anderen Partei gegenüber haftbar für direkte Schäden oder Folgeschäden. Einige Staaten, Länder oder andere Gerichtsbarkeiten erlauben nicht den Ausschluss oder die Beschränkung von indirekten Schäden oder Folgeschäden. Die genannten Beschränkungen bzw. Ausschlüsse treffen deshalb unter Umständen nicht auf Sie zu.

INHALTSVERZEICHNIS

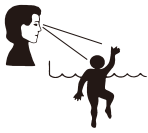
Warnungs.....	3 ~6
Vorbereitende Schritte, Wichtige Hinweise Zur Filterpumpe & Angaben Zur Stromversorgung Der Filterpumpe.....	7
Teileliste	7 ~8
Aufbauanleitung, Filter Pump Operation	9 ~ 10
Schutz Des Pumpenmotors, Filter Cartridge Cleaning And Replacement, Wartung Des Pools	11
Pflege Des Poolwassers, Demontage Und Lagerung Der Pumpe.....	12
Wartungshinweise Für Die Pumpe	13 ~ 16
Anleitung Zur Fehlersuche	17
Bestellinformation Für Ersatzteile	18
Lagerung Der Pumpe Und Aufbewahrung Im Winter, Kontakt Zum Kundendienst	19

WICHTIGE SICHERHEITSANWEISUNGEN

Wenn Sie dieses elektrische Produkt installieren und verwenden, sollten grundlegende Sicherheitsvorkehrungen immer befolgt werden, einschließlich folgende:

LESEN UND BEFOLGEN SIE ALLE ANWEISUNGEN

Für zukünftige Referenz aufbewahren. Nichtbefolgung dieser Warnungen und Anweisungen kann zu schweren Verletzungen oder dem Tod des Benutzers führen, besonders von Kindern.



GEFAHR

VERHINDERN SIE ERTRINKEN

Kinder immer beobachten.
Beachten Sie alle Sicherheitsregeln.

KEIN SPRINGEN! KEIN SPRINGEN!

Flaches Wasser - Sie könnten dauerhaft verletzt werden.



WARNUNG

SITZEN ODER LIEGEN SIE NICHT AUF DER SCHWIMMBADWAND
Sie könnten dauerhaft verletzt werden.

VERMEIDEN SIE EINKLEMMUNGEN

Halten Sie sich von Ansaugöffnungen fern.
Sie könnten ertrinken.

HINWEIS: KUNDEN, DIE POOLS KAUFEN WERDEN VIELLEICHT ZUSÄTZLICHE KOSTEN BEIM AUFBAU EINES POOLS DURCH LOKALE ODER STAATLICH GESETZE ENTSTEHEN, UM LOKALEN ODER STAATLICHEN GESETZEN ÜBER ZÄUNE UND ANDERE SICHERHEITSANFORDERUNGEN ZU GENÜGEN. KUNDEN SOLLTEN IHRE ÖRTLICHE BAUBEHÖRDE KONTAKTIEREN UND WEITERE DETAILS ERFAHREN. POLYGROUP® IST NICHT VERANTWORTLICH FÜR ZUSÄTZLICHE KOSTEN, DIE IHNEN ENTSTEHEN KÖNNTEN.



Bitte sorgfältig lesen und zur Referenz aufbewahren.

! WARNUNG

Sicherheitshinweise für Kinder

1. Kinder, insbesondere Kinder unter fünf Jahren, sind einem hohen Risiko des Ertrinkens ausgesetzt. Das Ertrinken erfolgt leise und schnell und kann schon in Wassertiefen von weniger als 2 Zoll (5 cm) geschehen.
2. Behalten Sie Kinder immer im Blick, bleiben Sie in der Nähe und beaufsichtigen Sie sie aktiv, wenn sie sich in oder in der Nähe dieses Pools befinden und wenn Sie diesen Pool füllen und leeren.
3. Bei der Suche nach einem vermissten Kind sollten Sie zuerst den Pool überprüfen, auch wenn Sie annehmen, dass das Kind im Haus ist.
4. Stellen Sie Pumpen und Filter so auf, dass Kinder nicht auf sie klettern und so Zugang zum Pool erhalten können.
5. **WARNUNG** - Lassen Sie Kinder dieses Produkt nicht benutzen, außer sie werden ständig beaufsichtigt, um die Gefahr von Verletzungen zu verringern.

Barrieren für Schwimmbäder

Sehr wichtig:

Barrieren für Schwimmbäder, die den Zugang zu dem Schwimmbad durch kleine Kinder einschränken, sind vielleicht gesetzlich vorgeschrieben. Eine Barriere ist erforderlich, um Schutz vor dem Ertrinken oder fast Ertrinken zu bieten. Barrieren sind kein Ersatz für ständige Aufsicht von Kindern. Überprüfen Sie staatliche oder kommunale Gesetze, bevor Sie das Schwimmbad aufbauen.

Ausrüstung für Schwimmbäder

1. Halten Sie alle Stromkabel, Radios, Lautsprecher und andere elektrische Gerät fern von dem Schwimmbad.
2. Bauen Sie das Schwimmbad nicht unter Stromleitungen auf.
3. **VORSICHT** - Das Gerät ist nur für den Privatgebrauch und nicht für die gewerblichen Benutzung bestimmt.
4. **VORSICHT** - Ziehen Sie immer den Stecker des Gerätes aus der Steckdose:
 1. an Regentagen,
 2. vor der Reinigung oder anderen Wartungsarbeiten,
 3. wenn das Gerät während des Urlaubs unbeaufsichtigt bleibt.
5. **VORSICHT** - Fassen Sie den Stecker nicht mit nassen Händen an, wenn Sie das Gerät mit einer Steckdose verbinden oder davon trennen.
6. **VORSICHT** - Wenn das Gerät voraussichtlich längere Zeit nicht benutzt wird, wie zum Beispiel im Winter, sollte das Spa- oder Pool-Set abgebaut und drinnen gelagert werden.
7. **VORSICHT** - Lesen Sie jedes Mal die Anleitung, bevor Sie das Gerät benutzen und installieren/erneut zusammenbauen. Die Reinigung und vom Benutzer durchzuführende Wartung darf nur von einem Erwachsenen, der über 18 Jahre alt ist und der sich des Stromschlagrisikos bewusst ist, ausgeführt werden.

Warnungen zur Filterpumpe

1. **WARNUNG!** Befolgen Sie die Anweisungen des Herstellers und bauen Ihr Pool richtig auf, bevor Sie diese Filterpumpe montieren.
2. **WARNUNG!** Montage von Erwachsenen erforderlich.
3. **WARNUNG!** Überprüfen Sie vor dem Start alle Rohre und alles Zubehör auf ordnungsgemäße Montage und zuverlässige Verbindung.
4. **WARNUNG!** Vergraben Sie die Elektrokabel nicht. Verlegen Sie die Kabel dort wo Rasenmäher, Heckenscheren und andere Geräte sie nicht beschädigen können.
5. **WARNUNG!** Benutzen Sie kein Verlängerungskabel, um das Gerät an das Stromnetz zu schließen.
6. **WARNUNG!** Verhindern Sie, dass Kinder die Pumpe ohne Aufsicht von Erwachsenen benutzen.
7. **WARNUNG!** Benutzen Sie die Filterpumpe nicht, wenn der Pool leer ist. Diese Pumpe ist nur für abbaubare oberirdische Pools geeignet, nicht für dauerhaft installierte Pools. Falsche Benutzung kann zu Überhitzung und dauerhafte Schäden an dem Produkt führen.
8. **WARNUNG!** Achten Sie immer auf beschädigte Kabel, um die Gefahr eines Stromschlags zu vermeiden.
9. **WARNUNG!** Das Netzkabel des Transformators und der Filterpumpe kann nicht ersetzt werden. Wenn das Kabel beschädigt ist, sollte der Transformator und die Pumpe entsorgt werden.
10. **WARNUNG!** Um die Gefahr eines Stromschlags zu vermeiden, schließen Sie die Filterpumpe nur an eine Steckdose an, die durch einen FI-Schutzschalter oder ein Fehlerstromschutzschalter geschützt ist. Die Pumpe muss über einen FI-Schutzschalter oder einen Fehlerstromschutzschalter mit einem Bemessungsfehlerstrom von höchstens 30 mA versorgt werden. Wenden Sie sich an einen qualifizierten Elektriker, wenn Sie nicht überprüfen können, ob die Steckdose mit FI / RCD-Schutz ausgestattet ist. Verwenden Sie einen qualifizierten Elektriker, um den FI / FI-Schutzschalter zu installieren.
11. **WARNUNG!** Dieses Gerät darf von Kindern ab 8 Jahren und Personen mit verminderten physischen, sensorischen oder geistigen Fähigkeiten oder fehlender Erfahrung und Wissen benutzt werden, wenn sie beaufsichtigt werden oder über die sichere Benutzung aufgeklärt wurden und die damit verbundenen Gefahren verstehen. Kinder dürfen nicht mit dem Gerät spielen. Reinigung und Wartung darf nicht von unbeaufsichtigten Kindern durchgeführt werden.
12. **WARNUNG!** Kinder sollten beaufsichtigt sein, um sicherzustellen, dass sie nicht mit dem Gerät spielen.
13. **WARNUNG!** Das Filtersystem kann für so lange wie gewünscht benutzt werden, aber NIEMALS wenn der Pool benutzt wird.
14. **WARNUNG!** Verschmutzung der Flüssigkeit kann aufgrund des Austritts von Schmierstoffen entstehen.
15. **VORSICHT:** Diese Pumpe ist nur zur Benutzung mit lagerfähigen Schwimmbädern geeignet. Nicht mit fest eingebauten Schwimmbädern benutzen. Ein einlagerbares Schwimmbad ist so konstruiert, dass es schnell zur Aufbewahrung zerlegt und dann wieder vollständig aufgebaut werden kann. Ein fest eingebautes Schwimmbad ist im oder auf dem Boden gebaut, oder in einem Gebäude, sodass es nicht zur Aufbewahrung zerlegt werden kann.
16. **VORSICHT:** Für dauerhaften Schutz vor Stromschlag, muss dieses Gerät gemäß der Montageanleitung auf dem Sockel montiert werden.
17. Die Filterpumpe muss von einem Erwachsenen montiert werden; beim Auspacken und montieren der Filterpumpe muss vorsichtig vorgegangen werden, dieses Schwimmbad kann möglicherweise gefährliche scharfe Kanten oder Spitzen enthalten, die notwendig für die Funktion der Filterpumpe sind.
18. Wenn eine Auslass- oder Ansaugöffnung fehlt oder beschädigt ist, benutzen Sie das Schwimmbad nicht. Saugwirkung kann Körperteile einklemmen, Haare und Schmuck verwickeln, Ausweiden oder Ertrinken verursachen. Reparieren oder ersetzen Sie den Abfluss oder die Ansaugöffnung, bevor Sie erlauben, dass das Schwimmbad benutzt wird. Wenn das Schwimmbad nachts benutzt wird, muss künstliche Beleuchtung alle Sicherheitsschilder, Leitern, Stufen, Bodenflächen und Gehege ausleuchten.
19. Der Boden des Schwimmbades muss immer von außerhalb des Schwimmbades sichtbar sein.
20. Schreiben Sie Notrufnummern, wie die nächste Polizeistation, Feuerwehr, Rettungswache und/oder Rettungsdienst auf. Diese Nummern müssen bei dem nächsten Telefon zum Schwimmbad aufbewahrt werden.
21. Allgemeine Rettungs-ausrüstung, einschließlich eins der folgenden sollte immer zur Hand sein:
 - Eine leichte und stabile Stange (Hirtenstab) nicht kürzer als 366 cm lang.
 - Ein Seil mit mindestens 6,35 mm Durchmesser und 1,5 Mal die Länge der maximalen Schwimmbadbreite oder 15,24 m Länge, je nachdem, welcher Wert geringer ist, das fest an einem zugelassenen Rettungsring mit einem äußeren Außendurchmesser von ungefähr 38,1 cm, oder ähnlichem zugelassenen Schwimmkörper, befestigt ist.
22. Warnung. Nur für den Hausgebrauch.
23. Warnung. Lassen Sie Ihre Kinder niemals unbeaufsichtigt - Gefahr des Ertrinkens
24. Kinder können in sehr geringen Mengen Wasser ertrinken. Leeren Sie den Pool, wenn er nicht benutzt wird.
25. Bauen Sie das Planschbecken nicht auf Beton, Asphalt oder einem anderen harten Untergrund auf.
26. Platzieren Sie das Produkt auf einen ebenen Untergrund und mindestens 2 m von allen Strukturen oder Hindernissen wie Zäunen, Garagen, Häusern, überhängenden Ästen, Wäscheleinen oder Elektrokabeln.
27. Warnung. Erstickungsgefahr – Kleinteil.
28. Darf nur in Wassertiefen benutzt werden, wo das Kind den Boden berühren kann und während es ein Erwachsener beaufsichtigt.
29. Es sollte nur in seichtem Wasser benutzt werden
30. Überprüfen Sie regelmäßig die Nähte
31. Warnung. Nur unter kompetenter Aufsicht benutzen.
32. Das Produkt muss von einem Erwachsenen montiert/zerlegt werden
33. Es ist unerlässlich jedes beschädigte Teil oder Teilegruppe so schnelle wie möglich zu ersetzen. Benutzen Sie nur durch die Person, welche das Produkt in den Markt gebracht hat, zugelassene Teile.

Umwälzsystem

1. Monteure müssen schriftliche Anweisungen zur Positionierung aller an das Umwälzsystem angeschlossenen Geräte befolgen.
2. Das Monteur muss schriftliche Anweisungen zu den Teilen des Umwälzsystems befolgen.
3. Alle Teile des Umwälzsystems und der Pumpe die Austausch oder Wartung benötigen, müssen gemäß der Bedienungsanleitung der Pumpe montiert werden.
4. Das Umwälzsystem muss gemäß der Herstelleranleitung montiert werden, um die richtige Befestigung und Stütze zu gewährleisten, um Schäden aufgrund von falscher Ausrichtung, Setzung und Vibration zu vermeiden und die Möglichkeit der Ansammlung von Schmutz und Feuchtigkeit zu minimieren. Lesen Sie bitte die Bedienungsanleitung der Pumpe.

Chemikalien

Aus Sicherheitsgründen, stellen Sie sicher, dass der tiefste Teil des Schwimmbades immer sichtbar ist. Der Benutzer muss die Klarheit des Schwimmbadwassers immer erhalten. Überprüfen Sie die pH und Chlor-Werte und stellen sicher, dass sie sich innerhalb der empfohlenen Grenzwerte befinden. Zusätzliche Wasserbehandlung mit Chemikalien kann von Zeit zu Zeit erforderlich sein. Lassen Sie eine Wasserprobe von einem Geschäft für Schwimmbadzubehör testen, um zu ermitteln ob zusätzliche Chemikalien erforderlich sind. Schalten Sie die Pumpe für die empfohlenen Stunden täglich ein. Wenn Sie sich über den Zeitrahmen nicht sicher sind, lesen Sie bitte unter support.polygroupstore.com die empfohlenen Pumpenbetriebsstunden basierend auf Pooltypen und -größen nach. Reinigen und ersetzen Sie die Filterkartusche häufig. Nur mit original Polygroup® / Summer Wave® Filterkartuschen ersetzen. Lesen Sie die Bedienungsanleitung der Filterpumpe für weiter Information zur Wasseraufbereitung.

Klemmgefahr

1. Vermeidung von Klemmgefahr: In dem Schwimmbereich darf es keine Überstände oder andere Hindernisse geben, wodurch Benutzer eingeklemmt oder verwickelt werden könnten. Wenn eine Ansaugöffnung fehlt oder beschädigt ist, benutzen Sie das Schwimmbad nicht. Saugwirkung kann Körperteile einklemmen, Haare und Schmuck verwickeln, Ausweiden oder Ertrinken verursachen. Reparieren oder ersetzen Sie die Ansaugöffnung, bevor Sie erlauben, dass das Schwimmbad benutzt wird.
2. **GEFAHR! SCHLIESSEN SIE DAS SCHWIMMBAD ODER SPA, WENN DAS GITTER EINER ANSAUGÖFFNUNG FEHLT, BESCHÄDIGT ODER UNWIRKSAM IST, UM SCHWERE VERLETZUNGEN ODER TOD ZU VERMEIDEN.**
3. Spielen oder schwimmen Sie niemals in der Nähe von Abflüssen oder Ansaugöffnungen. Ihr Körper oder Ihre Haare können eingeklemmt werden und bleibende Verletzungen oder Tod verursacht werden.
4. Gehen Sie niemals in das Schwimmbad oder Spa, wenn ein Ansaugstück oder ein Abfluss locker oder beschädigt ist oder fehlt.
5. Benachrichtigen Sie den Besitzer des Schwimmbades/Spas sofort, wenn Sie einen lockeren, beschädigten oder fehlenden Abflussschlauch finden.

Ertrinkungsgefahr

1. Verhindern Sie den Zutritt unbeaufsichtigter Kinder zu dem Schwimmbad, indem Sie Zäune oder andere zugelassene Barrieren um die Seiten des Schwimmbades installieren. Staatliche oder kommunale Gesetze erfordern vielleicht Einzäunen oder andere zugelassene Barrieren. Überprüfen Sie staatliche oder kommunale Gesetze, bevor Sie das Schwimmbad aufbauen.
2. Spielzeug, Stühle, Tische oder andere ähnliche Gegenstände auf die ein kleines Kind klettern kann müssen mindestens 121,92 cm von dem Schwimmbad entfernt sein. Das Pumpenfiltersystem muss so platziert sein, dass es nicht für kleine Kinder als Zugangsmittel zu dem Schwimmbad benutzt werden kann. Lassen Sie kein Spielzeug in dem Schwimmbad, wenn Sie mit der Benutzung fertig sind, weil Spielzeug und ähnliche Gegenstände Kinder anziehen könnten.
3. Stellen Sie Möbel (zum Beispiel Tische, Stühle) fern von dem Schwimmbad auf, sodass Kinder nicht darauf klettern können, um Zugang zu dem Schwimmbad zu erhalten.

Gefahr von Stromschlag

1. Halten Sie alle Stromkabel, Radios, Lautsprecher und andere elektrische Gerät fern von dem Schwimmbad.
2. Bauen Sie das Schwimmbad nicht unter Stromleitungen auf.

Erste Hilfe

1. Halten Sie ein funktionsfähiges Telefon mit Notfallnummern in der Nähe des Schwimmbades.
2. Lassen Sie sich in kardiopulmonaler Reanimation zertifizieren. Im Notfall kann sofortige kardiopulmonale Reanimation Leben retten.

Besondere Warnung

1. Lokale Bauvorschriften können erfordern, dass Sie eine Bau- oder elektrische Genehmigung einholen. Monteure müssen die Vorschriften zu Absenkungen, Barrieren, Geräte und andere Umstände befolgen.
2. Versuchen Sie NICHT dieses Schwimmbad bei widrigen Wetterbedingungen, windigen Bedingungen aufzubauen, oder wenn die Temperatur weniger als 60°F beträgt.
3. Dies ist eine lagerfähige Filterpumpe, die zerlegt und eingelagert werden sollte, wenn die erwartete Temperatur unter 0°C (32°F) liegt.

Zusätzliche Sicherheitswarnung

1. Aufsicht durch Erwachsene ist immer erforderlich.
2. Eltern sollten kardiopulmonale Reanimation lernen.
3. Halten Sie alle Radios, Lautsprecher und andere elektrische Gerät fern von dem Schwimmbad.
4. Wenn Sie den Filter, die Pumpe oder elektrische Teile berühren, stellen Sie sicher, dass der Boden unter Ihren Füßen "knochentrocken" ist.
5. Schließen Sie die Netzkabel nur an eine geerdete Steckdose mit 3 Kabeln an.
6. Halten Sie alle zerbrechlichen Gegenstände von dem Schwimmbadbereich fern.
7. Alkoholkonsum und Aktivitäten im Schwimmbad vertragen sich nicht. Lassen Sie niemals jemand unter Alkohol- oder Drogeneinfluss schwimmen, tauchen oder rutschen.
8. Starker Stromschlag kann entstehen, wenn Sie Ihre Pumpe oder Ihren Filter auf einem Deck montieren. Die Pumpe oder der Filter könnten in das Wasser fallen und einen schweren Stromschlag verursachen.
9. Nicht auf einem Deck oder anderem Untergrund in gleicher Höhe, höher oder nur leicht unter der oberen Reling des Schwimmbades installieren.
10. Benutzen Sie die Filterpumpe nicht bei Unwetter, d.h. Gewitter, Tornados usw.
11. Achten Sie auf Freileitungen, wenn sie Ihr Schwimmbad saugen oder die Teleskopstange benutzen.
12. Überprüfen Sie regelmäßig auf Abnutzung oder lockere Schrauben, die das Deck unsicher machen könnten.
13. Kontaktieren Sie bitte den Schwimmbadverkäufer oder -hersteller für zusätzliche Anzeichen, wenn Sie das erforderlich finden.
14. Wählen Sie einen zertifizierten Schwimmbadprofi für die Wartung des Schwimmbades.

WARTUNGSARBEITEN, UM DIE GEFAHR SCHWERER VERLETZUNGEN ODER SOGAR TOD ZU VERMEIDEN.

15. ALLGEMEINE INFORMATION: Der Pool muss eingelagert werden, wenn die Temperatur voraussichtlich unter 4°C (39°F) fällt.
16. Alle Teile sollten nur mit Seifenlauge und lauwarmen Wasser gereinigt werden. Benutzen Sie KEINE Reinigungsmittel oder heißes Wasser.
17. Stellen Sie sicher, dass alle Teile trocken sind, bevor Sie sie einlagern, um Schimmelbildung zu verhindern.
18. Lagern Sie alle Teile an einem trockenen, beheizten Ort, wo die Temperatur nicht unter 4°C (39°F) fällt oder 51°C (124°F) übersteigt.
19. Nichtbeachtung der Anweisung zur Aufbewahrung kann Ihr Pool beschädigen und Ihre Garantie ungültig machen.
20. SIE MÜSSEN DIE ANWEISUNGEN FÜR DEN AUFBAU BEACHTEN, UM IHR POOL IN DER NÄCHSTEN SAISON WIEDER AUFZUBAUEN.
21. Der Standort für den Pool muss gesäubert und eben sein.
22. Lassen Sie einen oberirdischen Pool nicht im Freien, wenn er leer ist.

Empfehlungen zur Montage

1. Der Filter kann dauerhaft zugänglich sein, überprüfen Sie die Art des Filtermediums (Typ I) auf der Filterpackung
2. Eine wöchentliche Überprüfung auf Rückspülung oder Reinigung wird empfohlen.
3. Es ist unerlässlich zu überprüfen, dass die Ansaugöffnungen nicht blockiert sind.
4. Es wird empfohlen, dass die Filtrierung während Wartungsarbeiten an den Filtersystem gestoppt wird.
5. Überprüfen Sie den Filter regelmäßig auf Verstopfung.
6. Die minimale tägliche Betriebszeit des Filters ist 8 Stunden.



Diese Kennzeichnung zeigt an, dass dieses Produkt in der EU nicht mit anderen Haushaltsabfällen entsorgt werden darf. Entsorgen Sie es verantwortungsvoll, um mögliche Umwelt- oder Gesundheitsschäden zu verhindern und die Wiederverwendung von Rohstoffen zu fördern. Um dieses Gerät zurückzugeben, nutzen Sie bitte das Rückgabe und Sammelsystem oder wenden Sie sich an den Händler, bei dem Sie das Produkt erworben haben. Der kann das Produkt für ein umweltfreundliches Recycling entgegennehmen.

Elektrische Geräte sollten nicht mit dem Haushaltsabfall entsorgt werden, benutzen Sie die getrennten Entsorgungseinrichtungen.

Wenden Sie sich an Ihre örtliche Behörde für Information über verfügbare Entsorgungseinrichtungen.

Maximale Wassertemperatur 35 Grad

WARNUNG! Halten Sie dieses Produkt weiter als 2 m von dem Schwimmbad entfernt. Halten Sie dieses Produkt weiter als 3,5 m von dem Schwimmbad entfernt (nur für Frankreich).

WARNUNG! Halten Sie den Stecker dieses Produktes weiter als 3,5 m von dem Schwimmbad entfernt.

WARNUNG! Wenn das Produkt mit einem Transformator ausgestattet ist, muss sich der Transformator außerhalb der Zone 2 (3.5 m von dem Schwimmbad entfernt) befinden.

Gemäß der Norm, IEC 60364-7-702, zu elektrischen Installationen an Schwimmbäder und anderen Springbrunnen, müssen die folgenden Installationsentfernungen beachtet werden.:

- Die Filterpumpe muss mehr als 2 m von den Schwimmbadwänden entfernt sein.
- Der Netzstecker der 220-240 Volt Stromversorgung der Filterpumpe muss mehr als 3,5 m von den Schwimmbadwänden entfernt sein.

Befragen Sie Ihre örtliche Behörde, um die erforderlichen Normen und Anforderungen für elektrische Installationen an Schwimmbäder und Springbrunnen zu erfahren. Die folgende Tabelle ist nur zur Referenz.

Land/Region	Norm	Land/Region	Norm
International	IEC 60364-7-702	Deutschland	DIN VDE 0100-702
Frankreich	NF C 15-100	Niederlande	NEN 1010-702



DIESE ANLEITUNG AUFBEWAHREN

VORBEREITENDE SCHRITTE

1. LESEN SIE ALLE ANWEISUNGEN SORGFÄLTIG DURCH, und machen Sie sich ein genaues Bild davon, was zur Montage Ihrer Filterpumpe erforderlich ist.
2. Es wird empfohlen, etwas Vaseline (nicht im Lieferumfang enthalten) zum Einfetten der Dichtungen und O-Ringe zur Hand zu haben.

WICHTIGE HINWEISE ZUR FILTERPUMPE

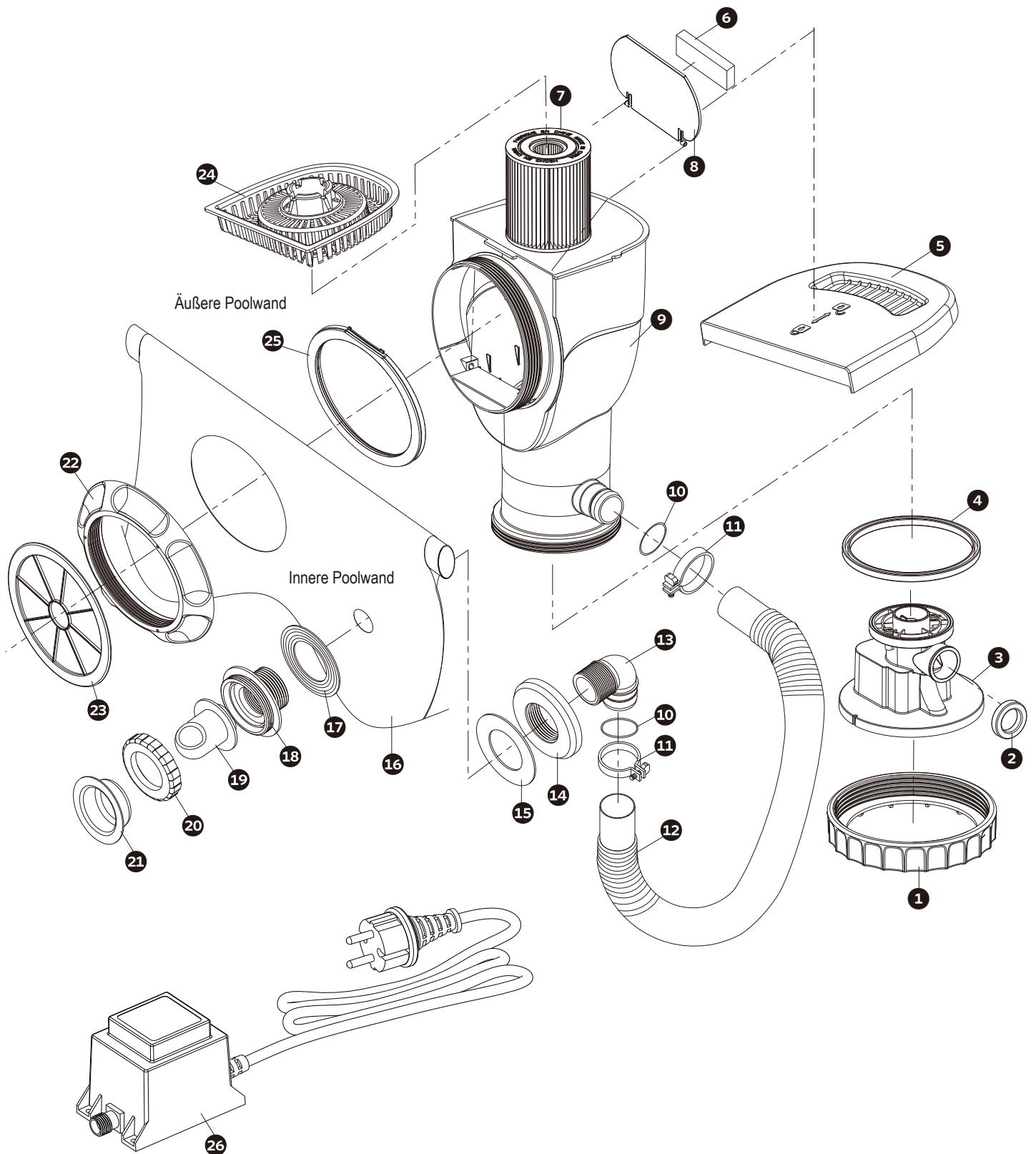
1. Der Installateur hat die schriftlichen Anweisungen für den Betrieb der Filterpumpensysteme zu befolgen.
2. Überprüfen Sie den Chlorgehalt, um die richtige Anzahl von Chlortabletten zu bestimmen.
Verwenden Sie den Filter NICHT, um pulverförmiges Chlor, Schockbehandlung oder andere Chemikalien zu dosieren, da dies zu Beschädigung der Pumpe führen kann.
3. Die SFX Filterpumpensysteme werden von Polygroup® hergestellt. Doppelt isoliert und geerdet 220-240 VAC - 50 Hz. (240 V Wechselspannung)

ANGABEN ZUR STROMVERSORGUNG DER FILTERPUMPE

Modell	Spannung	Stromstärke	Wattleistung (W)	Wasserschutzstufe
SFX330-GS Filtersystem	Eingangsspannung 220-240 V, Pumpenbetriebsspannung 12 V	0.2 Ampere	30 Watt	IPX5/IPX7

PARTS LIST

Artikel	Teilname	Menge	Artikel	Teilname	Menge
1	Dichtmutter für Motor	1	14	Feststellmutter Rücklaufdüse	1
2	Düse	1	15	Scheibe Rücklaufdüse (RL-Scheibe)	1
3	Motor-Baugruppe	1	16	Poolwand (nur für Referenzzwecke)	1
4	Motordichtung / Kanisterdichtung	1	17	RF-Dichtung (schwarz)	1
5	Obere Abdeckung	1	18	Rücklaufverschraubung (RF), mit Gewinde	1
6	Stau-Schaumstoff	1	19	RF-Diverter	1
7	Filterkartusche	1	20	RF-Sicherungsring, mit Gewinde	1
8	Staustück	1	21	Wartungsstopfen Rücklaufdüse	1
9	Skimmerkanister	1	22	Abschöpfer-Dichtring	1
10	O-Ring für Schlauchverbindungen	2	23	Wasserstöpsel	1
11	Schlauchschele	2	24	SFX Skimmerplus Filterkorb	1
12	Rücklaufschlauch	1	25	Gummidichtung Skimmer	1
13	Winkel 90°	1	26	Transformator	1



AUFBAUANLEITUNG

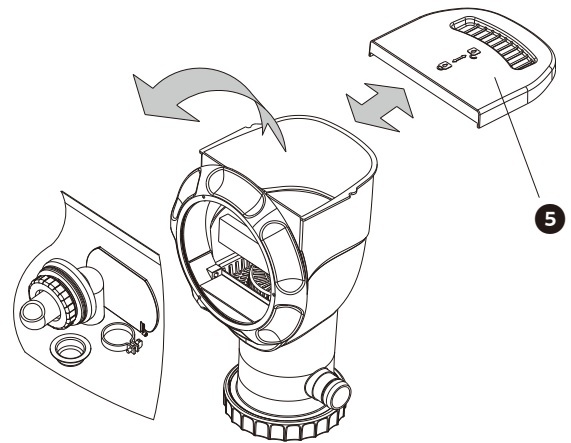
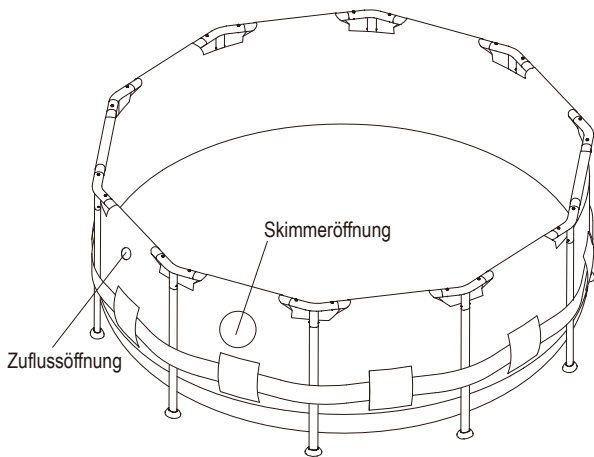
Nehmen Sie sich vor der Montage einige Minuten, um alle Teile zu identifizieren und sich mit ihnen vertraut zu machen.

⚠️ WARNUNG: KLETTERGEFAHR! BITTE SICHERSTELLEN, DASS KEINE KINDER AUF DEN FILTERKANISTER KLETTERN, UM IN DEN POOL ZU GELANGEN.

Skimmer-Installation

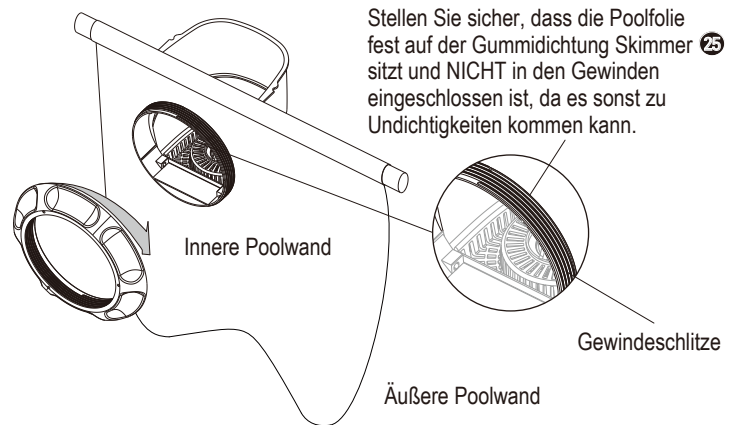
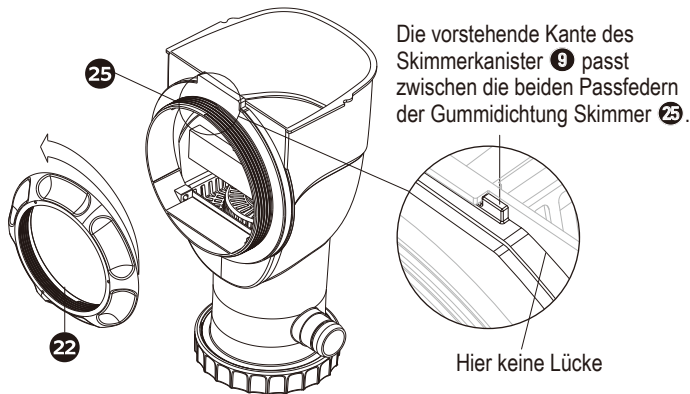
1. Stellen Sie Ihren Pool gemäß den Anweisungen in der Bedienungsanleitung des Pools auf. Nicht mit Wasser befüllen, bevor die Filterpumpe richtig installiert ist. Den Skimmer und die Zuflussöffnung an der Poolwand lokalisieren.

2. Öffnen Sie die Obere Abdeckung **5** und nehmen Sie die Teile heraus.



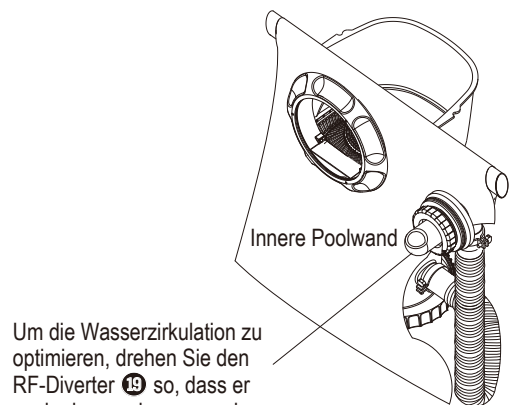
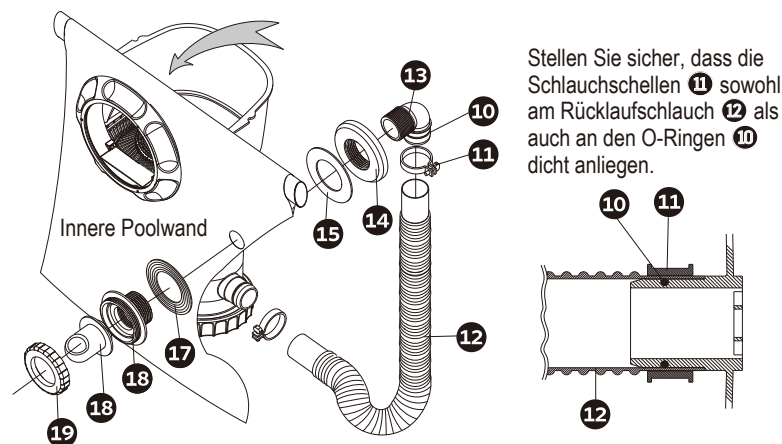
3. Drehen Sie gegen den Uhrzeigersinn, um den Abschöpfer-Dichtring **22** zu entfernen. Vergewissern Sie sich, dass die Gummidichtung Skimmer **25** in der richtigen Position ist.

4. Stecken Sie das Gewindeteil des Skimmerkanister **9** durch die Skimmeröffnung und sichern Sie es mit dem Abschöpfer-Dichtring **22**.



5. Montieren Sie die Rücklaufverschraubung **13** wie unten beschrieben.

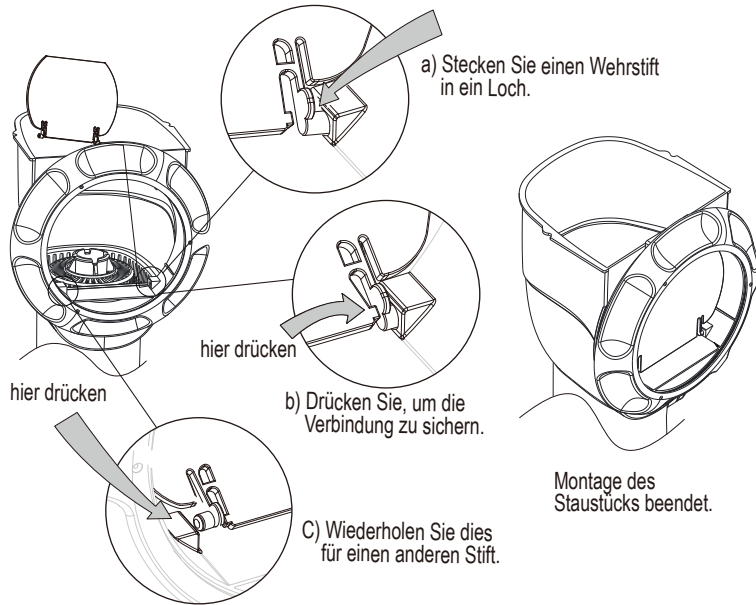
6. Nun sollte die Pumpe außerhalb der Poolwand wie unten beschrieben installiert werden.



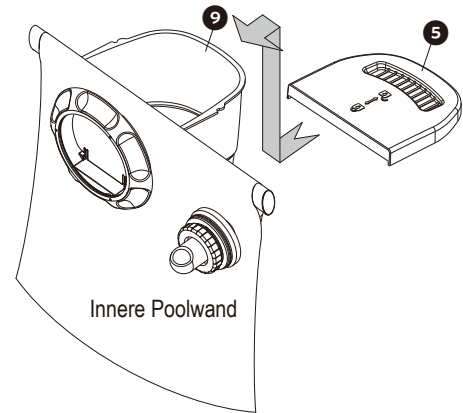
Um die Wasserzirkulation zu optimieren, drehen Sie den RF-Diverter **19** so, dass er nach oben und weg von der Skimmeröffnung zeigt.

Pumpeninstallation

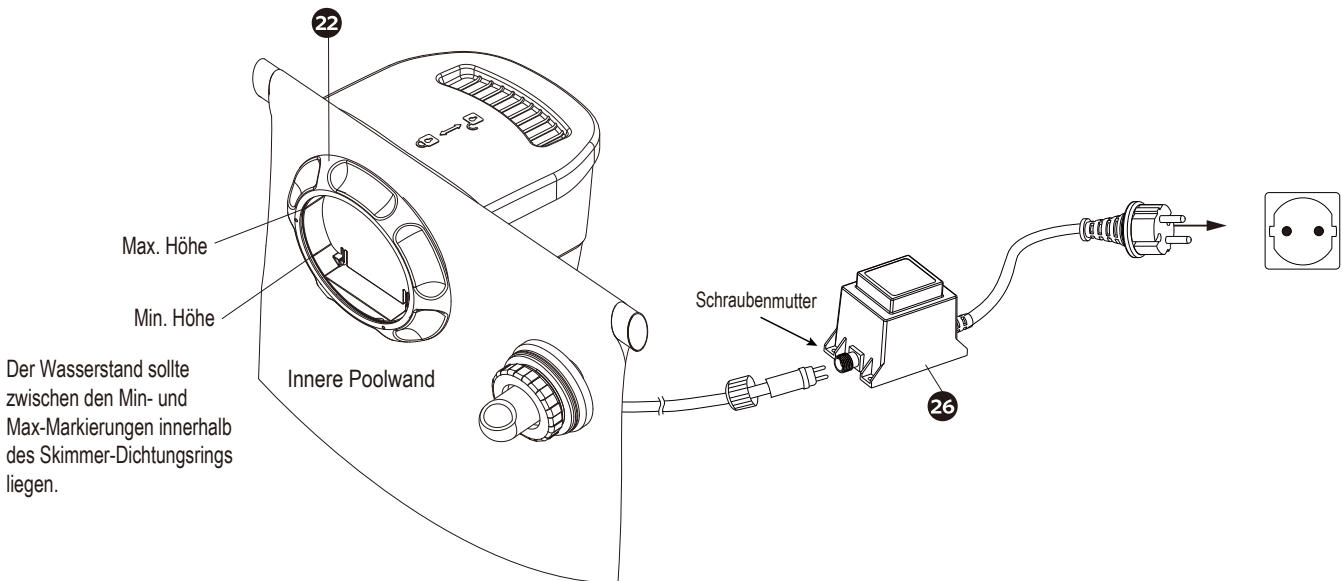
7. Rasten Sie im Inneren des Skimmerkanister **9** die Stifte des Staustück **6** nacheinander in die Drehschlitze ein. Das Wehr sollte nun aufrecht stehen, aber nicht stecken bleiben.



8. Schieben Sie die Obere Abdeckung **5** auf den Skimmerkanister **9**.



9. Sie können den Pool nun bis zu einem Wert zwischen den Markierungen MIN und MAX auf der Innenseite des Skimmer-Dichtungsring **22** mit Wasser füllen.



FILTER PUMP OPERATION

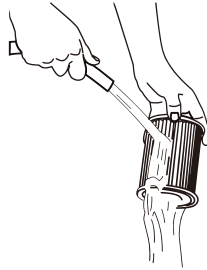
1. Verbinden Sie den Stecker des Pumpentransformators mit einer ordnungsgemäß geerdeten Steckdose, die mindestens 4,5 m vom Pool entfernt ist.
2. Überprüfen Sie den zurückführenden Anschluss an der Innenseite des Pools auf ordentlichen Wasserdurchfluss. Es sollte so sein, dass ein kontinuierlicher Wasserstrahl in den Pool fließt. Sie können den zurücklaufenden Wasserstrahl als Maßstab dafür verwenden, ob der Filter gereinigt oder ersetzt werden muss. Wenn Sie ein Nachlassen des Wasserstrahls bemerken, dann muss der Filter gereinigt oder ersetzt werden.
3. Wasser testen und bei Bedarf anpassen (siehe P12 – „POOLWASSERPFLEGE“). SEHR WICHTIG: DIE FILTERPUMPE ALLEINE WIRD DAS ALGENWACHSTUM IM POOLWASSER NICHT VERHINDERT. DAS KANN NUR ERREICHT WERDEN, INDEM JEDERZEIT ANGEMESSENENE CHLOR- UND PH-WERTE AUFRECHTERHALTEN WERDEN.
4. Die Filterkartusche muss vielleicht am Anfang mehrere Male gesäubert und/oder ausgetauscht werden, bis die richtigen Chlor- und pH-Werte erreicht worden sind. Wir empfehlen, dass Sie immer mindestens eine Ersatzkartusche bereitlegen haben. Filterkartuschen können im selben Geschäft gekauft werden, wo Sie den Pool erworben haben, oder Sie können sie bei Polygroup® bestellen.
5. Um die Filterpumpe abzustellen, ziehen Sie einfach den Stromstecker des Transformators.

SCHUTZ DES PUMPENMOTORS

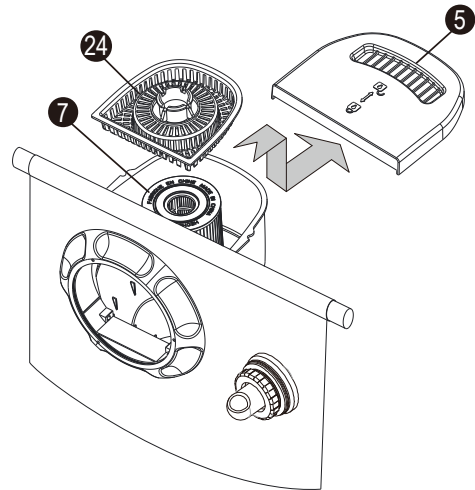
WICHTIG! Ihre Filterpumpe wird durch einen Temperaturschalter geschützt, der die Temperatur des Pumpenmotors überwacht und diesen bei Überhitzung stoppt. Dies ist eine Schutzvorrichtung zur Vermeidung von Pumpenschäden und zur Verlängerung der Lebensdauer. Wenn sich Ihre Pumpe automatisch ausschaltet, ist die Wassertemperatur im Pool zu hoch und/oder der Wasserdurchfluss reicht nicht aus, um die Pumpe zu kühlen. Überprüfen Sie den Wasserdurchfluss und korrigieren Sie ihn gegebenenfalls, lassen Sie die Pumpe mindestens 15 Minuten lang abkühlen und starten Sie die Pumpe dann erneut. Sie können die Pumpe auch nachts betreiben, wenn die Temperatur niedriger ist.

FILTER CARTRIDGE CLEANING AND REPLACEMENT

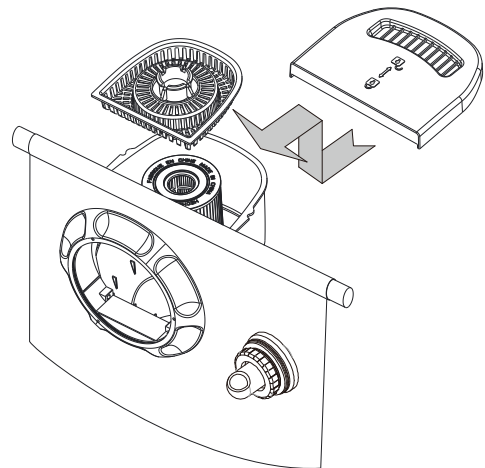
1. Zuerst die Pumpe ausschalten und Netzstecker ziehen. Dann die obere Abdeckung **7** entfernen. Den Filterkorb **24** und die Filterkartusche **7** entfernen. Um sicherzustellen, dass das Poolwasser sauber bleibt, reinigen Sie bitte die Filterpatrone jeden Tag und wechseln Sie diese bei Bedarf.



2. Grundreinigung: Die Filterkartusche durch gründliches Abspritzen von innen und außen mit Hilfe eines Gartenschlauchs reinigen. Den Filter einige Stunden vollständig trocknen lassen und die Filterfalten **VORSICHTIG ABBÜRSTEN**, um die Filterkartusche nicht zu beschädigen. Die Filterfalten **NICHT** zu stark abbürsten. Bei übermäßiger Reinigung des Filters nutzt die Kartusche sehr viel schneller ab als beim einfachen fachgerechten Abspritzen.



3. Zum Entfernen hartnäckiger Öle (z. B. Sonnenmilch, Körperöle usw.) wird empfohlen, die Kartusche zwölf Stunden in eine Reinigungslösung (0,5 kg Trinatriumphosphat/TSP oder ein anderer starker Reiniger auf 20 Liter Wasser) zu legen. Kartusche auswaschen, um Schmutz zu entfernen. Zum Entfernen von Algen 0,25 l Poolchlor oder 0,5 l flüssige Haushaltsbleiche zu der oben genannten Reinigungslösung dazugeben. Die Kartusche eine Stunde lang in der Lösung belassen, anschließend vor erneuter Benutzung gründlich ausspülen.



4. Übermäßige Kalk- und/oder Mineralablagerungen können sich an der Filterkartuschen anreichern. Sie sollten anders behandelt werden. Fragen Sie Ihr örtliches Poolgeschäft nach zusätzlichen Kartuschen-Reinigungsmitteln oder nach Möglichkeiten, Kalk- oder Mineralablagerungen entgegenzuwirken. Testen Sie die Poolchemie auf hohe pH-Werte oder Alkalität. Diese können Kalk- oder Mineralablagerungen verursachen.

5. Die Filterkartusche wieder in den Kanister einbauen, den Filterkorb und die Skimmerabdeckung einsetzen.

6. Eine zusätzliche Ersatzkartusche **7** ist eine ausgezeichnete Investition. Sie ist ein angenehmer Weg, die Filtrierung Ihres Pools fortsetzen zu können, während die verschmutzte Filterkartusche **7** gesäubert wird. Eine gut gewartete, saubere Kartusche gewährleistet außerdem, dass Ihr Filter bei Spitzenzeiten immer betriebsbereit ist.
7. Filterkartuschen können im selben Geschäft gekauft werden, wo Sie den Pool erworben haben, oder Sie können sie bei Polygroup® bestellen. Setzen Sie immer nur eine Originalkartusche von Polygroup® / Summer Wave® ein.

WARTUNG DES POOLS

1. Testen und regulieren Sie täglich den pH-Wert und den Chlorgehalt, indem Sie die notwendigen Chemikalien verwenden. Beachten Sie dazu den Abschnitt **POOLWASSERPFLEGE**.
2. Überprüfen Sie täglich die Leistung der Filterpumpe. Wenn der Durchfluss vermindert ist, dann beachten Sie bitte Symptom 2 in der **ANLEITUNG ZUR FEHLERSUCHE**.
3. Die Filterpumpe, Schläuche und Armaturen auf Lecks überprüfen. Bei einem Leck siehe Symptom 4 im Abschnitt „**ANLEITUNG ZUR FEHLERSUCHE**“.
4. Die Pumpe für die empfohlene tägliche Betriebsstundenzahl betreiben. Bei Unklarheiten hinsichtlich der Betriebszeit besuchen Sie bitte support.polygroupstore.com, wo Sie die empfohlenen „Pumpenbetriebsstunden“ nach Poolarten und -größen finden.

PFLEGE DES POOLWASSERS

1. Die folgenden Dinge sind erforderlich, um Ihren Pool einsatzbereit zu machen. Sie sind erhältlich unter polygroupstore.com oder bei Ihren örtlichen Händlern für Poolbedarf:
 - a. **Test Kit** – zur Überprüfung der Chlor- und pH-Werte des Poolwassers.
 - b. **Schwimmender Chlorspender (nicht im Lieferumfang enthalten) und Chlortablette** – zur Wasserdesinfektion und Verhinderung des Algenwachstums
 - c. **Chemikalien zur pH-Wert-Kontrolle** – zur Einstellung des pH-Wertes nach oben (Soda) oder unten (Sauer)
 - d. **Algizide** – zur Bekämpfung von Algen
 - e. **Mittel zur Superchlorierung** – zur Zerstörung („Schockbehandlung“) von gebundenem Chlor, Ammoniak, Stickstoff und organischen Verbindungen, die sich im Laufe der Zeit und bei längerem Gebrauch im Poolwasser ansammeln
 - f. **Kescher mit Griff** – zum Entfernen von Blättern, Abfall, Insekten usw. aus dem Pool
2. **WICHTIG:** Es ist UNERLÄSSLICH, die Vorgaben für den Chlorgehalt und den pH-Wert jederzeit einzuhalten:
 - a. Überprüfen Sie den pH-Wert und den Chlorgehalt täglich. DIE FILTERPUMPE ALLEIN VERHINDERT NICHT DAS WACHSTUM VON ALGEN IM POOLWASSER; DIES KANN NUR DADURCH ERREICHT WERDEN, DASS ZU JEDER ZEIT DIE VORGABEN FÜR DEN CHLORGEHALT UND DIE PH-WERTE EINGEHALTEN WERDEN.
 - b. **Empfohlener pH-Wert:** zwischen 7,3 und 7,8
 - c. **Empfohlener Chlorgehalt:** zwischen 1,0 ppm und 1,6 ppm
 - d. Sie sollten Ihren Pool mindestens alle zwei Wochen superchlorieren.
 - e. Bei heißem Wetter und starker Beanspruchung sollten sich der pH-Wert und der Chlorgehalt im oberen Bereich der Skala bewegen. Darüber hinaus kann eine wöchentliche Superchlorierung erforderlich sein.
 - f. Die Verwendung einer Pool- und/oder Solarabdeckung trägt dazu bei, den pH-Wert und den Chlorgehalt konstant zu halten, indem die Verdunstung des Poolwassers reduziert wird.
 - g. **VORSICHT:** Hohe Chlorkonzentration und ein niedriger pH-Wert führen zu Schäden am Pool oder der Poolauskleidung. Sie müssen die Anweisungen zur Menge und sicheren Verwendung der von Ihnen verwendeten Poolchemikalien befolgen.
NIEMALS Klumpen oder Granulate der Chemikalien in das Becken geben – dies kann eine Gefahr für die Schwimmer darstellen und/oder Ihre Poolauskleidung beschädigen.
3. Reinigen Sie Ihren Pool regelmäßig mit einem Gartenschlauchsauger von Polygroup® oder einem anderen Händler für Poolbedarf.
4. Wenn Sie vor dem Betreten des Pools Ihre Füße reinigen, bleibt der Pool sauber.
5. benutzen Sie kein Brunnenwasser. Wenn Sie Brunnenwasser benutzen müssen, holen Sie immer professionellen Rat von Ihrem örtlichen Anbieter von Poolchemikalien ein, bevor Sie IRGEND EINE ART von Chemikalien hinzufügen.
6. Das Fassungsvermögen (in Gallonen) Ihres Pools finden Sie in der Bedienungsanleitung des Pools. Sie benötigen diese Angabe, um die Menge der benötigten Chemikalien zu bestimmen, oder wenn Sie sich an einen Fachmann für Poolzubehör wenden, um Wasseranalysen durchzuführen und Ratschläge für den sicheren Gebrauch von Chemikalien zu erhalten.
HINWEIS: Befolgen Sie immer die Anweisungen des Herstellers auf dem Etikett der Chemikalien, die Sie benutzen möchten.

DEMONTAGE UND LAGERUNG DER PUMPE

1. Zuerst die Pumpe abstellen und den Netzstecker ziehen.
2. Entfernen Sie die obere Abdeckung **5**, den Filterkorb **24** und die Filterkartusche **7**.
3. Lockern Sie alle Schlauchschellen **12**. Nehmen Sie den Rücklaufschlauch **13** ab und lassen Sie das Wasser ablaufen.
4. Entfernen Sie den Rücklaufanschluss **15** - **21**, säubern Sie die Teile, und fetten Sie die Dichtungen **16** mit Vaseline ein. Bauen Sie dann alle Teile wieder zusammen und legen Sie alles an einen sicheren Ort.
5. Entfernen Sie die Motorbaugruppe **3**, indem Sie die Dichtmutter des Motors **1** gegen den Uhrzeigersinn lösen. Säubern Sie nun die Pumpe, trocknen Sie sie ab, und fetten Sie dann die Motordichtung **4** mit Vaseline ein. Legen Sie danach alles an einen sicheren Ort.
6. Um den Motor wieder zusammenzubauen, bitte die Abb. auf der nächsten Seite zu Rate ziehen.
7. Entfernen Sie den Kanister **9** der Filterpumpe von der Folie, indem Sie den Dichtring des Abschöpfers **22** gegen den Uhrzeigersinn abdrehen. Entnehmen Sie das Staustück **8** und den Filterkorb **24**. Säubern Sie alle Teile und trocknen Sie sie ab. Bauen Sie dann die Filterkartusche, den Filterkorb, das Staustück, die obere Abdeckung usw. wieder an den Kanister. Lagern Sie die Baugruppe an einem sicheren Ort.

WARTUNGSHINWEISE FÜR DIE PUMPE

Die effizienteste Methode zur Fehlerbehebung oder zum Austausch der Pumpe besteht darin, das gesamte Filtersystem zu demontieren. Bitte entleeren Sie den Wasserstand bis unter die Skimmeröffnung des Pools und demontieren Sie dann das System wie folgt.

VORSICHT:

1. Sie können dabei nass werden.
2. Bitte lesen und befolgen Sie die Anweisungen sorgfältig. Unsachgemäße Handhabung kann zu Schäden führen, die zu Undichtigkeiten zwischen dem Skimmerbehälter 9 und der Poolwand führen.
3. DENKEN SIE DARAN, ALLE TEILE AN EINEM SICHEREN ORT AUFZUBEWAHREN, DAMIT SIE SPÄTER WIEDER ZUSAMMENGEBAUT WERDEN KÖNNEN.

SCHRITT 1: Entfernen der Motor-Baugruppe ③

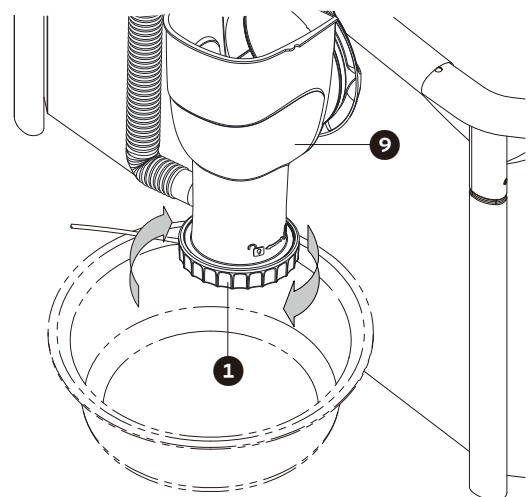
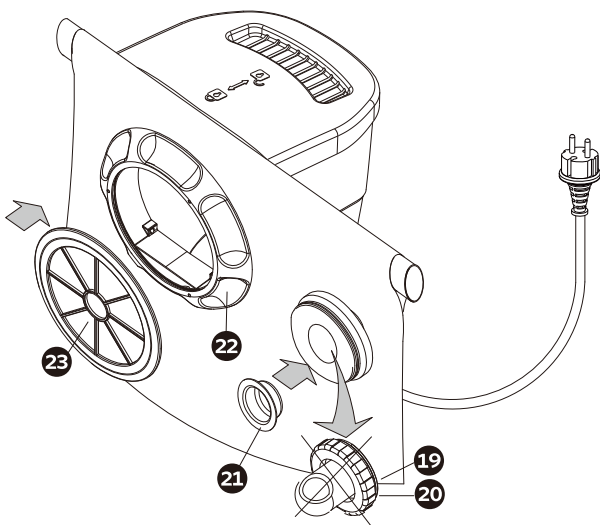
1. Schalten Sie die Pumpe aus und ziehen Sie dann den Netzstecker.
2. Schieben Sie die obere Obere Abdeckung ⑤ auf und entfernen Sie den Siebkorb und die Filterpatrone.
3. Bei der Rücklaufverschraubung ⑬:
 - a. Lösen und entfernen Sie den RF-Sperring und den RF-Diverter. Setzen Sie dann den Service-Stopfen ein, um den Wasserdurchfluss zu blockieren.
 - b. Lösen Sie die Schlauchschelle, die am Winkel 90° ⑭ befestigt ist. Lösen Sie den Schlauch vorsichtig und lassen Sie das Wasser aus dem Schlauch und dem Behälter ablaufen.

HINWEIS: Sie können auch das andere Ende des Schlauches lösen, der am Behälter befestigt ist. Das jedoch nicht erforderlich.
4. Lösen Sie den Abschöpfer-Dichtring ⑫, um das gesamte Filtersystem aus dem Pool zu entfernen.
5. Drehen Sie den Behälter auf den Kopf. Lösen Sie die Dichtmutter für Motor ① und nehmen Sie die Motorbaugruppe heraus.

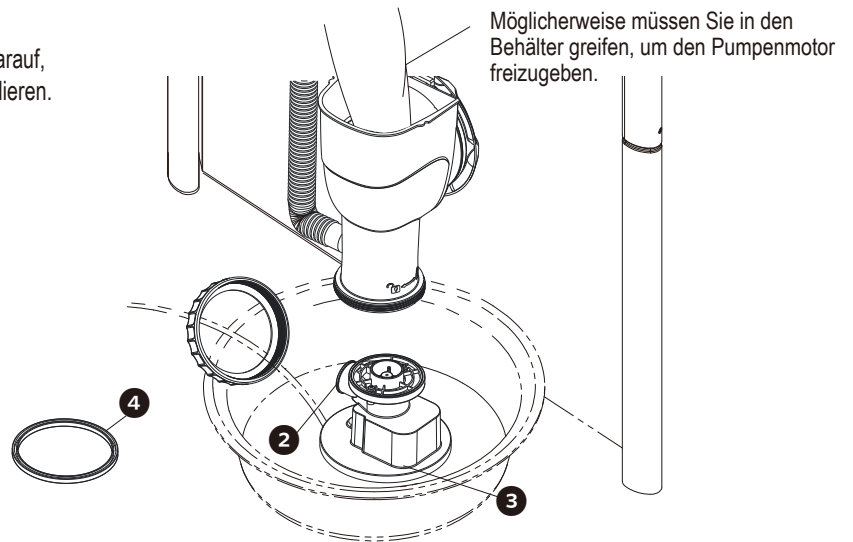
WENN SIE DAS SYSTEM LIEBER AM POOL BEFESTIGT LASSEN, folgen Sie bitte stattdessen dem untenstehenden Ablauf.

VORSICHT: Für einige der Schritte benötigen Sie zwei Personen. Unsachgemäße Handhabung kann zu Schäden führen, die zu Undichtigkeiten zwischen dem Skimmerkanister ⑨ und der Poolwand führen.

1. Schalten Sie die Pumpe aus und ziehen Sie dann den Netzstecker.
2. Blockieren Sie den Wasserdurchfluss:
 - a. Lösen und entfernen Sie den Abschöpfer-Dichtring ⑫ und den RF-Diverter ⑬. Setzen Sie dann den Wartungsstopfen Rücklaufdüse ⑮ ein, um den Wasserdurchfluss zu blockieren.
 - b. Drücken Sie den Wasserstopfen ⑯ fest in den Abschöpfer-Dichtring ⑫.
3. Stellen Sie einen Wasserbehälter (nicht im Lieferumfang enthalten) unter den Skimmer, um Wasser aufzufangen. Öffnen Sie die Obere Abdeckung ⑤ und nehmen Sie den Filterkorb ⑭ und die Filterkartusche ⑦ heraus.
4. Lassen Sie eine Person den Wasserstopfen und den Skimmerkanister ⑨ halten, während die andere Person die Motordichtungsmutter ① abschraubt. **VORSICHT:** DEN BEHÄLTER NICHT SCHIEBEN ODER ZIEHEN da dies zu Schäden zwischen Behälter und Poolfolie führen kann.



5. Nehmen Sie die Motorbaugruppe ③ langsam heraus. Achten Sie darauf, dass Sie die Gummidüse ② oder die Behälterdichtung ④ nicht verlieren.



SCHRITT 2: Rotorinspektion/Austausch

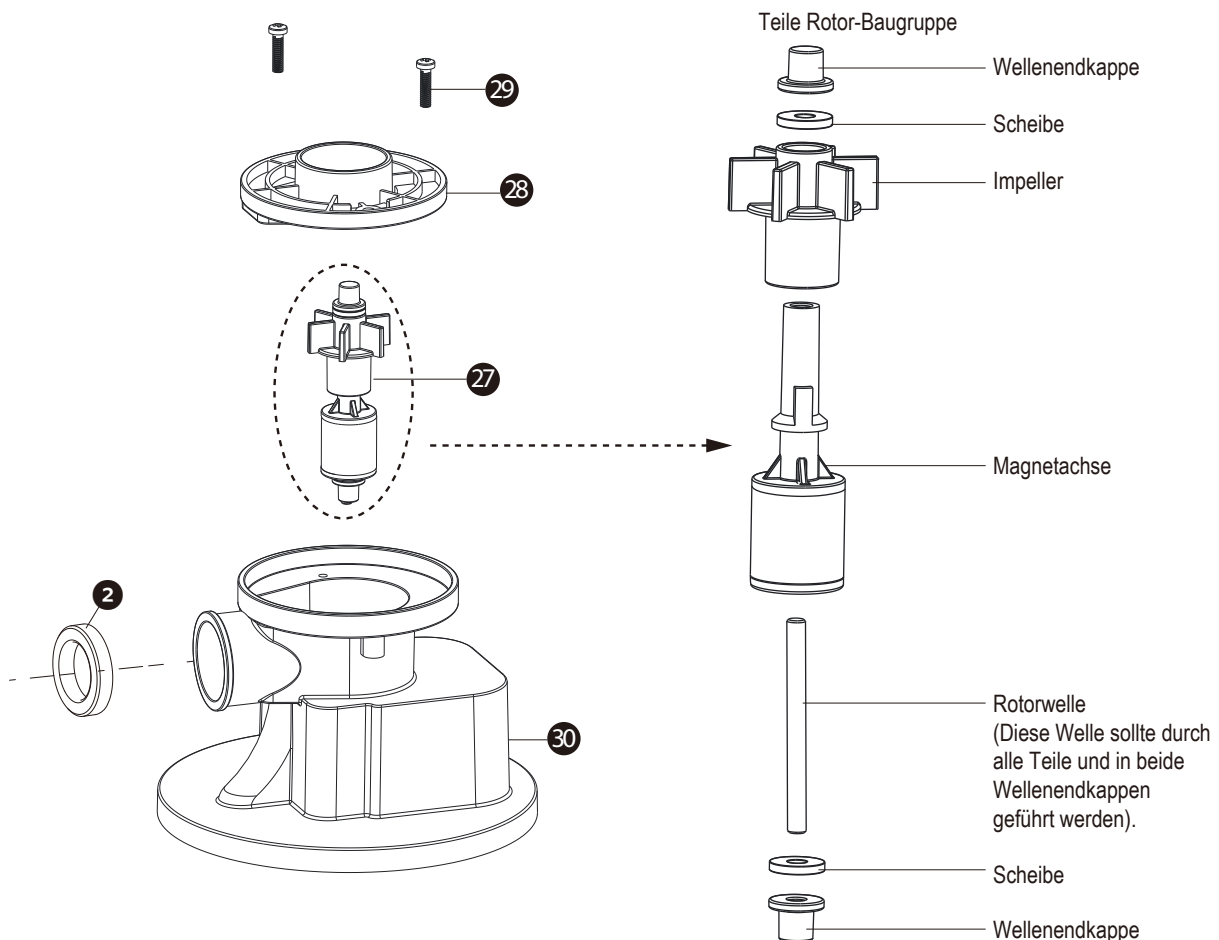
Die Pumpe ③ besteht aus einer Rotor-Baugruppe ⑦ und den zugehörigen Teilen. Wenn der Rotor und/oder seine Teile beschädigt sind oder der Rotor, auch in einwandfreiem Zustand, nicht zwischen der erdichter-Abdeckung ②⑧ und dem Motorgehäuse ③⑩ sitzt, funktioniert die Pumpe nicht ordnungsgemäß.

1. Lösen Sie die Spiralkontermutter ②⑨, und entfernen Sie die Spiralabdeckung ②⑧.
2. Ziehen Sie die Rotorbaugruppe ⑦ aus dem Motorgehäuse ③⑩ heraus.

Überprüfen Sie den Rotor (siehe Bild unten), um sicherzustellen, dass die Rotorwelle, die Magnetachse, das Laufrad und andere Teile intakt sind. Wenn eines der beiden defekt ist, können Sie eine neue Rotorbaugruppe unter polygroupstore.com kaufen, ohne die gesamte Pumpe austauschen zu müssen.

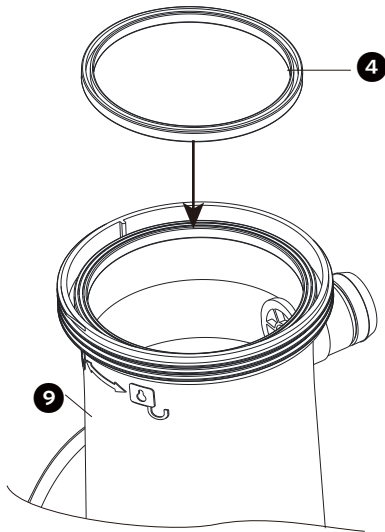
Weitere Informationen finden Sie unter **Pool Support - Filtration System Troubleshooting** unter support.polygroupstore.com.

3. Sobald die Inspektion oder der Austausch abgeschlossen ist, setzen Rotor-Baugruppe ⑦ vorsichtig wieder in den Motorgehäuse ③⑩ ein. Die Kraft des Magneten zieht den Rotor nach unten.
4. Richten Sie die Spiralabdeckung ②⑧ mit der oberen Wellenendkappe aus und ziehen Sie sie dann mit der Spiralgehäuse-Klemmmutter ②⑨ est.
5. Befestigen Sie die Düse ② am Ausgang des Motorgehäuse ③⑩.

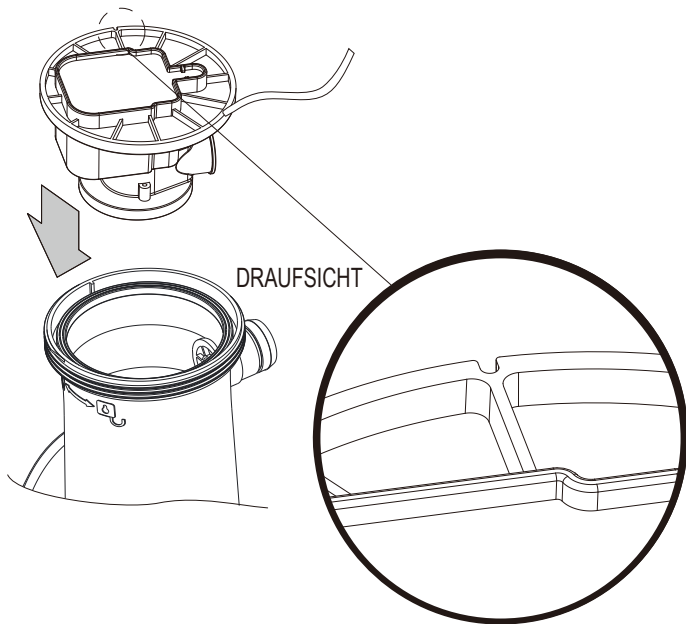


SCHRITT 3: Ersatz der Pumpe/Wiederzusammenbau

1. Schmieren Sie die Behälterdichtung **4**. Drehen Sie den Skimmer-Behälter **9** auf den Kopf und legen Sie die Dichtung in die innere Nut am Boden.

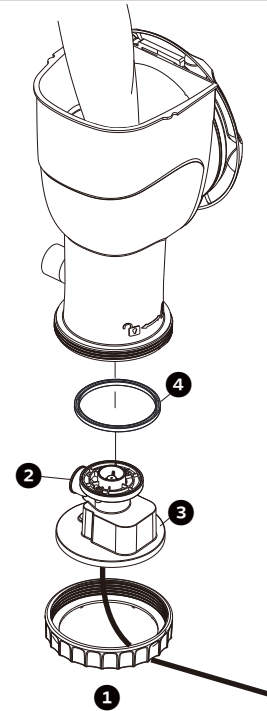


- 2a. Wenn Ihre Pumpe aus dem Pool entfernt ist, stecken Sie die Motorbaugruppe langsam wieder in den umgedrehten Behälter. Auf der Innenseite des Behälters befindet sich eine Vertiefung (nur von unten sichtbar), die mit einer Vertiefung am Boden des Motors



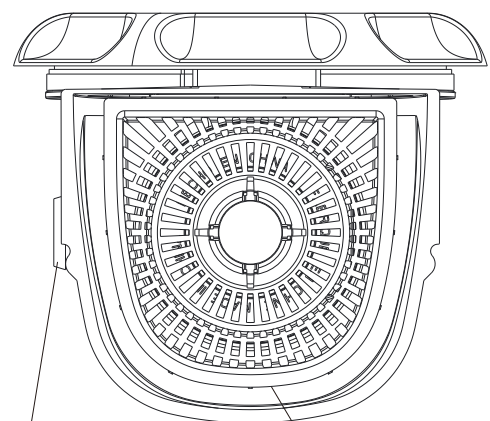
UNTERANSICHT PUMPE UND KANISTER

WICHTIG: Stellen Sie sicher, dass das Kabel der Motorbaugruppe **3 durch die Motordichtungsmutter **1** geführt ist, BEVOR Sie die Pumpe austauschen.**



- 2b. Wenn Ihre Pumpe am Pool befestigt bleibt, greifen Sie durch den Behälter, um die Motorbaugruppe nach oben zu ziehen und sie wieder in den Behälter einzusetzen. Vergewissern Sie sich, dass die Gummidüse **2** mit der Schlauchöffnung des Behälters ausgerichtet ist, da sonst die Pumpe auslaufen kann, sogar wenn sie richtig platziert ist.

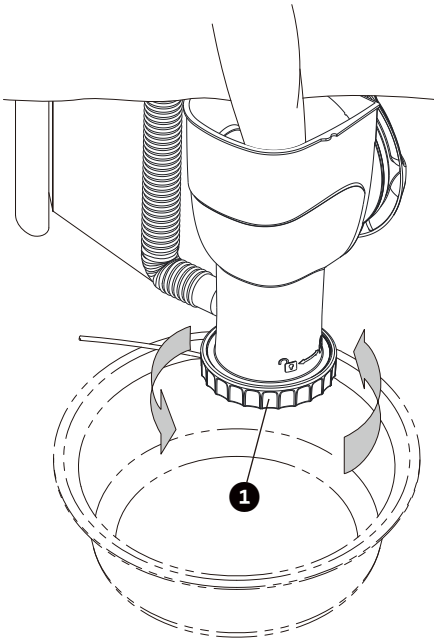
DRAUFSICHT



Auslass des Kanisters und Gummidüse **1** an der Pumpe müssen aufeinander ausgerichtet sein.

Stellen Sie sicher, dass die Bögen ausgerichtet sind.

3. Sobald der Motor korrekt ausgerichtet ist, richten Sie die Gewinde der Motordichtungsmutter **1** an derjenigen des Behälters aus und ziehen Sie sie durch Drehen der Mutter gegen den Uhrzeigersinn an.



ANLEITUNG ZUR FEHLERSUCHE

⚠️ WARNUNG: ZIEHEN SIE DEN STROMSTECKER AUS DER STECKDOSE, BEVOR SIE SICH AN DER FILTERPUMPE AUF FEHLERSUCHE BEGEBEN.

SYMPTOM	URSACHEN	LÖSUNG
1. Motor startet nicht oder springt an und aus.	A Pumpentransformator nicht am Strom angeschlossen	A Der Pumpentransformator muss an eine geerdete Steckdose angeschlossen werden.
	B Geringe Stromspannung	B Überprüfen Sie die Spannung der Stromversorgung. Sie muss zwischen 215 und 245 Volt Wechselstrom liegen.
2. Kein Wasser oder wenig Wasser kommt aus Rücklaufschlauch	A Niedriger Wasserstand	A Der Wasserstand sollte sich zwischen der Minimum- und Maximummarkierung befinden, die sich im Skimmerkanistering befindet.
	B Zu- oder Abfluss verstopft	B Auf Verstopfungen im Filterkorb, in der Filterkartusche, am Rücklaufschlauch oder -düse überprüfen.
	C Verschmutzter Filter	C Säubern oder Austauschen der Kartusche. Ersatzkartuschen vereinfachen die Wartung.
3. Der Filter reinigt nicht den Pool. (Trübes oder grünes Wasser usw.)	A Chlorwert ist nicht im zulässigen Bereich	A Halten Sie den Chlorgehalt zwischen 1,0 und 1,6 ppm.
	B Verschmutzter Filter	B Kartusche reinigen oder ersetzen (siehe Seite 11). Ersatzkartuschen erleichtern die Wartung.
	C pH-Wert ist nicht im zulässigen Bereich	C Halten Sie den pH-Wert zwischen 7,3 und 7,8.
	D Filterkartusche ist beschädigt	D Den Filter auf Löcher oder Risse überprüfen. Falls sichtbar beschädigt, Filterkartusche ersetzen.
	E Geringer Wasserdurchfluss	E Auf Verstopfungen im Filterkorb, in der Filterkartusche, am Rücklaufschlauch oder -düse überprüfen.
	F Andere Chemikalien notwendig	F Lassen Sie das Wasser im Poolgeschäft testen. Es könnte nötig sein, dass aufgrund der verschiedenen Wasserqualitäten an verschiedenen Orten andere Chemikalien hinzugefügt werden müssen.
	G Sehr schmutziges Poolwasser	G Es sind Chemikalien nötig, um das Poolwasser zu pflegen. Pool und Filter häufiger reinigen.
4. Wasser läuft aus	A Schlauchbereich: Der Rücklaufschlauch sitzt nicht richtig an der Abschöpfermanschette und am Winkel des Wandanschlusses	A Darauf achten, dass die Schlauchschelle 11 korrekt über dem Schlauch und dem O-Ring 10 angebracht ist, um eine gute Abdichtung sicherzustellen. Schlauchschelle anpassen, O-Ring überprüfen und nachziehen. Schlauch auf Löcher oder Risse überprüfen und bei Bedarf ersetzen.
	B Boden des Kanisters:	B 1) Die Motordichtung muss in der inneren Nut am Boden des Kanisters sitzen, bevor die Pumpe installiert wird. 2) Sicherstellen, dass die Motordichtmutter (Verschlussring) nicht verkantet ist.
	C Zwischen Kanister und Folie Falsche Installation.	C Gewährleisten, dass die Gummidichtung Skimmer 25 korrekt installiert ist (siehe Seite 9 Schritte 3 und 4). Das Hauptmerkmal sollte sich oben befinden. Sicherstellen, dass sich die Poolfolie nicht in den Gewinderillen befindet. In diesem Bereich sollte keine Lücke zu sehen sein. Dichtring 22 am Kanister festziehen.

BESTELLINFORMATION FÜR ERSATZTEILE

Schlüssel	Beschreibung	Teile-Nr.
1	Dichtmutter für Motor	P58PP4511W05
2	Düse	P58P4179AK01
3	Motor-Baugruppe	P58F0330C0G0
4	Motordichtung / Kanisterdichtung	P58105001K01
5	Obere Abdeckung	P58PP4509W05
6	Stau-Schaumstoff	P58SFX000W01
7	Filterkartusche	P581031035PR
8	Staustück	P58PP1956W05
9	Skimmerkanister	P58PP4510W05
10	O-Ring für Schlauchverbindungen	P58030001K01
11	Schlauschelle	P58220221W05
12	Rücklaufschlauch	P58125009W01
13	Winkel 90°	P58PF1740W05
14	Feststellmutter Rücklaufdüse	P58PF1690W05
15	Scheibe Rücklaufdüse (RL-Scheibe)	P58PF2960W05
16	Poolwand (nur für Referenzzwecke)	--
17	RF-Dichtung (schwarz)	P58PF1730K01
18	Rücklaufverschraubung (RF), mit Gewinde	P58PF1680W05
19	RF-Diverter	P58PF1721W05
20	RF-Sicherungsring, mit Gewinde	P58PF1710W05
21	Wartungsstopfen Rücklaufdüse	P58PF0620K01
22	Abschöpfer-Dichtring	P58PP1953W05
23	Wasserstöpsel	P58PP2163K01
24	SFX Skimmerplus Filterkorb	P58PP4512P01
25	Gummidichtung Skimmer	P58PP50400K1
27	Rotor-Baugruppe	P581160149B1
28	Verdichter-Abdeckung	P58P4122AK01

LAGERUNG DER PUMPE UND AUFBEWAHRUNG IM WINTER

Nach dem Gebrauch können Sie die Pumpe leicht entleeren und an einem sicheren Ort aufbewahren. Einige Pumpenbesitzer entscheiden sich jedoch dafür, ihre Pumpe das ganze Jahr über stehen zu lassen. In kalten Regionen, in denen Frost auftreten kann, besteht die Gefahr von Eisschäden an Ihrer Pumpe. Wir empfehlen daher, die Pumpe abzulassen, zu demontieren und ordnungsgemäß zu lagern, wenn die Temperatur unter 0 °C (32 °F) fällt.

Überwinterung Ihrer Pumpe und Langzeitlagerung

1. Lassen Sie die Pumpe vor der Lagerung mindestens 30 Minuten abkühlen. Reinigen Sie das Pumpenwasser gründlich.
2. benutzen Sie zur Reinigung der Außenflächen der Pumpe nur ein feuchtes Tuch mit milder Seife/Reinigungsmittel und Wasser. benutzen Sie keine Chemikalien oder Lösungsmittel. Trennen Sie die Pumpe während der Reinigung immer von der Stromversorgung und verstauen Sie das Kabel.
3. Vor direkter Sonneneinstrahlung und chemischen Substanzen schützen.
4. Bewahren Sie die Originalverpackung für die Lagerung auf.
5. Entfernen Sie die Rohre (falls vorhanden) und bewahren Sie sie an einem sicheren Ort auf. Stellen Sie sicher, dass alle Zubehörteile vor der Lagerung sauber und vollständig trocken sind.
6. Bringen Sie Pumpe und Zubehör ins Haus und lagern Sie sie an einem sicheren und trockenen Ort, an dem die Temperatur über 0 °C (32 °F) und unter 40 °C (104 °F) liegt.

KONTAKT ZUM KUNDENDIENST

LÄNDER/REGIONEN	KONTAKTANGABEN
Vereinigtes Königreich	Telefon: +44 (0) 330 090 4414 Adresse: support@poly-group.co.uk
Frankreich	Telefon: +33 (0) 969 360 535 (kostenlos für Anrufe aus Frankreich) Adresse: aide@polypool.fr Website: www.polygroupsummerwaves.com
Spanien	Telefon: +34 (0) 902 848 775 Adresse: apoyo@polypool.es Website: www.polygroupsummerwaves.com
Italien	Telefon: +39 (0) 332 730 083 Adresse: info@globalfar.com
Deutschland	Telefon: +49 (0) 621 845 5210 Adresse: service@rms-gruppe.de
Australien und Inseln	Telefon: +61 (0) 398 970 700 Adresse: contact@SlumberTrek.com.au
USA, Kanada und Mexiko	Telefon: 1-888-919-0070 (Montag bis Freitag von 08:00 bis 17:00 Uhr MESZ) Adresse: warranty@polygroup.com Website: support.polygroupstore.com

Bitte besuchen **Sie support.polygroupstore.com**, um Antworten auf häufig gestellte Fragen zu finden.

SUMMER WAVES® ACTIVE FRAME™ POOL

FÜR AUFSTELL-POOLS
VON 2,44 m BIS 7,32 m (8' - 24')

Active Frame™ Pool_EU_GE



LESEN SIE DIE ANLEITUNG DURCH UND BEWAHREN SIE DIESE ZUM SPÄTEREN NACHSCHLAGEN AUF

Sollten Sie mit Ihrem Polygroup®-Produkt auf Probleme stoßen, dann bringen Sie es nicht zum Kaufort zurück. Alle Garantieansprüche müssen direkt bei Polygroup® geltend gemacht werden. Unterstützung bei Problemen mit Einrichtung und Fehlerbehebung erhalten Sie unter support.polygroupstore.com. Sie werden möglicherweise gebeten, das Produkt oder Teile davon zur Untersuchung und/oder Reparatur zurückzusenden. Senden Sie keine Produkte an Polygroup® zurück, ohne vorher eine Rücksendenummer erhalten zu haben.

BESCHRÄNKTE GARANTIE

Polygroup® Trading Limited, nachfolgend "Polygroup®", garantiert ausschließlich dem Erstkäufer für 90 Tage ab Kaufdatum, dass der Active Frame™ Pool mit Umrandung frei von Material- und Verarbeitungsfehlern ist. Der ursprüngliche Käufer muss den Nachweis für seinen Kauf in Form des originalen Kaufbelegs aufbewahren und diesen Beleg auf Verlangen von Polygroup® oder seiner designierten Vertreter vorzeigen können. Garantieansprüche können nicht ohne gültigen Kaufbeleg geltend gemacht werden. Diese beschränkte Garantie gilt nur für den ursprünglichen Käufer des Produkts und ist nur auf die Reparatur oder den Ersatz des Produktes und nach alleinigem Ermessen von Polygroup® begrenzt. Folgeschäden, einschließlich von Ansprüchen hinsichtlich des Verlustes von Wasser oder Pool-Chemikalien, Beschädigungen oder Arbeitsleistungen werden nicht von dieser Gewährleistung abgedeckt. Diese Garantie entfällt, wenn der Käufer selbst oder eine unautorisierte Person das Produkt ändert oder repariert, keine original Polygroup®-Teile oder Polygroup®-Zubehör verwendet hat, das Produkt unter Zuwiderhandlung der Herstelleranweisungen benutzt wurde, eine unpassende Stromspannung Verwendung fand, das Produkt in irgendeiner Weise unsachgemäß behandelt wurde oder Unfällen, sowie Nachlässigkeit ausgesetzt war. Normale Abnutzung und Verschleiß fallen nicht unter diese Garantie, ebenso wenig Einflüsse der Natur, die nicht in der Verantwortung von Polygroup® liegen. Polygroup® kann nicht dafür verantwortlich gemacht werden, wenn Gräser durch das Bodenmaterial und/oder die Poolumrandung wachsen, da es sich hierbei nicht um einen Herstellungs- oder Verarbeitungsfehler handelt.

UNTER KEINEN UMSTÄNDEN IST POLYGROUP®, SEINE AUTORISIERTEN VERTRETER, VERBUNDENEN UNTERNEHMEN ODER MITARBEITER DEM KUNDEN ODER EINER ANDEREN PARTEI GEGENÜBER HAFTBAR FÜR DIREKTE SCHÄDEN ODER FOLGESCHÄDEN. Einige Staaten, Länder oder andere Gerichtsbarkeiten erlauben nicht den Ausschluss oder die Beschränkung von indirekten Schäden oder Folgeschäden. Die genannten Beschränkungen bzw. Ausschlüsse treffen deshalb unter Umständen nicht auf Sie zu.

INHALTSVERZEICHNIS

Warnungen.....	3 ~ 5
Teileliste	6 ~ 7
Aufbauanleitung	8 ~ 10
Pflege und Entwässerung	11
Lagerung und winterfest machen	12
Sicherheitsschild für den Pool	12
Sicherheitshinweise zur Poolabdeckung	13
Kontakt zum Kundendienst	14


WICHTIGE SICHERHEITSHINWEISE


Beim Installieren und bei der Verwendung dieses Produkts, sollten grundlegende Sicherheitsvorkehrungen immer befolgt werden, einschließlich der Nachfolgenden:

LESEN UND BEFOLGEN SIE ALLE ANWEISUNGEN

Die Nichtbeachtung dieser Warnungen und Anweisungen kann zu schweren oder tödlichen Verletzungen führen.





 ACHTUNG	
ERTRINKEN VERHINDERN Beaufsichtigen Sie Kinder zu jeder Zeit. Befolgen Sie alle Sicherheitsregeln.	KEINE KOPFSPRÜNGE UND NICHT TAUCHEN! NICHT SPRINGEN! Flaches Wasser - Sie können verletzt werden.

 ACHTUNG	
NICHT AUF DER POOLWAND SITZEN ODER DARÜBER LEHNEN Flaches Wasser - Sie können dauerhaft verletzt werden.	VERMEIDEN SIE DAS EINKLEMMEN/HÄNGENBLEIBEN Bleiben Sie von den Sauganschlüssen fern. Sie könnten ertrinken.



Bitte sorgfältig lesen und zum späteren Nachschlagen aufbewahren.

		<ul style="list-style-type: none"> • Stellen Sie den Pool nur auf EBENEM, STABLEM und FESTEM Boden auf. • Stellen Sie den Pool NICHT auf sandigen Oberflächen auf. • Übermäßig viel Sand im Pool BESCHÄDIGT die Poolfolie und das Filtersystem. Die Nichteinhaltung dieser Anweisungen führt zum Erlöschen der Garantieansprüche.
---	---	--

BEMERKUNG: KUNDEN, DIE EINEN POOL KAUFEN UND AUFSTELLEN, KÖNNTEN DURCH KOMMUNALE ODER STAATLICHE GESETZE WEITERE KOSTEN AUF SICH ZIEHEN, UM DEN STAATLICHEN ODER KOMMUNALEN GESETZEN HINSICHTLICH UMZÄUNUNGEN UND ANDEREN SICHERHEITSANFORDERUNGEN ZU ENTSPRECHEN. KÄUFER SOLLTEN IHREN KOMMUNALEN VOLLZUGSBEMANTEN DES BAUAMTES KONTAKTIEREN, UM WEITERE EINZELHEITEN ZU ERFRAGEN. POLYGROUP® LEHNT JEDE VERANTWORTUNG FÜR ZUSÄTZLICHE KOSTEN AB, DIE EVENTUELL BEI IHNEN ENTSTEHEN.

ACHTUNG

Lesen, verstehen und befolgen Sie alle Hinweise dieser Gebrauchsanleitung sorgfältig, bevor Sie den Swimmingpool aufstellen und benutzen. Diese Warnungen, Anweisungen und Sicherheitsrichtlinien behandeln einige allgemeine Risiken beim Baden. Es können nicht alle möglichen Risiken und Gefahren genannt werden. Lassen Sie immer Vorsicht, gesunden Menschenverstand und Ihr gutes Urteilsvermögen walten, wenn Sie sich an Aktivitäten im Wasser erfreuen.

Sicherheit für Nichtschwimmer

1. Die dauerhafte, direkte und aufmerksame Beaufsichtigung schlechter Schwimmer und Nichtschwimmer durch einen verantwortungsbewussten Erwachsenen ist zu jeder Zeit vonnöten. (Beachten Sie, dass Kinder unter 5 Jahren dem höchsten Gefährdungsrisiko durch Ertrinken ausgesetzt sind.)
2. Bestimmen Sie einen kompetenten Erwachsenen, der den Pool, immer wenn er benutzt wird, beaufsichtigt.
3. Schlechte Schwimmer und Nichtschwimmer sollten persönliches Schutzzubehör tragen, wenn sie den Pool benutzen.
4. Wenn der Pool nicht benutzt wird oder unbeaufsichtigt ist, dann entfernen Sie alle Spielsachen vom Pool und seiner Umgebung, damit Kinder nicht zum Pool hingezogen werden.

Sicherheitsvorrichtungen

1. Es wird empfohlen, eine Absperrung zu errichten (und, wo möglich, alle Türen und Fenster zu sichern), um den unberechtigten Zugang zum Swimmingpool zu verhindern.
2. Absperrungen, Poolabdeckungen, Pool-Alarmanlagen oder ähnliche Sicherheitsgeräte sind hilfreiche Mittel. Sie sind aber kein Ersatz für eine fortwährende und kompetente Beaufsichtigung durch einen Erwachsenen.

Sicherheitsvorrichtungen

1. Es wird empfohlen, Rettungsgeräte (z.B. einen Rettungsring) beim Pool aufzubewahren.
2. Halten Sie ein funktionierendes Telefon und eine Liste mit Notrufnummern in der Nähe des Pools bereit.

Sichere Benutzung des Pools

1. Ermuntern Sie alle Benutzer des Pools, ganz besonders Kinder, das Schwimmen zu erlernen.
2. Erlernen Sie lebensrettende Sofortmaßnahmen (Herz-Lungen-Wiederbelebung), und frischen Sie dieses Wissen regelmäßig wieder auf. Dies kann im Notfall den lebensrettenden Unterschied ausmachen.
3. Weisen Sie alle Poolbenutzer, einschließlich der Kinder, ein, was im Notfall zu tun ist.
4. Niemals Kopfsprünge in flaches Wasser machen. Dies könnte zu schwerwiegenden Verletzungen oder Tod führen.
5. Benutzen Sie den Swimmingpool nicht, wenn Sie Alkohol getrunken haben oder Medikamente eingenommen haben, die Ihr Vermögen zur sicheren Benutzung des Pools beeinträchtigen könnten.
6. Wenn Poolabdeckungen verwendet werden, dann entfernen Sie diese vollständig von der Wasseroberfläche, bevor Sie in den Pool steigen.
7. Schützen Sie die Poolbenutzer vor wasserbedingten Krankheiten, indem Sie das Poolwasser behandeln und angemessene Hygienemaßnahmen einhalten. Ziehen Sie dafür die Hinweise zur Wasseraufbereitung zurate.
8. Bewahren Sie Chemikalien (z.B. Wasserbehandlungs-, Reinigungs- oder Desinfektionsmittel) außerhalb der Reichweite von Kindern auf.
9. Abnehmbare Leiter muss auf einer horizontalen Fläche abgelegt werden (falls zutreffend).
10. Wählen Sie einen geeigneten Ort aus, um die Gefahr des Ertrinkens kleiner Kinder zu vermeiden. Stellen Sie den Mini-Pool an einem Ort auf, an dem die Überwachung konstant bleiben kann.

Leiter (falls zutreffend)

1. Überprüfen Sie alle Schrauben und Muttern auf festen Sitz, und ziehen Sie sie wenn notwendig nach (falls zutreffend).
2. Maximal zulässiges Gewicht: 150kg.
3. Die Leiter darf nicht für andere Zwecke verwendet werden.

Sicherheit für Kinder

1. Beauftragen Sie einen Erwachsenen mit der Überwachung der Kinder im Pool.
2. Beim Befüllen und Entleeren des Beckens besteht die Gefahr des Ertrinkens. Beaufsichtigen Sie Kinder ständig und entfernen Sie keine Sicherheitsbarrieren, bis der Pool vollständig leer und verstaut ist.
3. Kinder, insbesondere Kinder unter fünf Jahren, sind einem hohen Ertrinkungsrisiko ausgesetzt. Das Ertrinken geschieht leise und schnell und kann in nur 5 cm (2 Zoll) tiefen Wasser erfolgen.
4. Halten Sie Kinder in Ihrer direkten Sicht, bleiben Sie in der Nähe und beaufsichtigen Sie sie aktiv, wenn sie sich in oder in der Nähe dieses Pools befinden und wenn Sie diesen Pool füllen und leeren.
5. Überprüfen Sie bei der Suche nach einem vermissten Kind zuerst den Pool, auch wenn angenommen wird, dass sich das Kind im Haus befindet.
6. Lassen Sie kein Spielzeug im Pool, wenn Sie es nicht mehr benutzen, da Spielzeug und ähnliche Gegenstände ein Kind in den Pool locken könnten. Stellen Sie Möbel (z. B. Tische, Stühle) außerhalb des Pools auf, damit Kinder nicht darauf klettern können, um Zugang zum Pool zu erhalten. Nachdem Sie den Pool benutzt haben, entfernen Sie das Wasser auf einen Wasserstand von maximal 1 cm.
7. Stellen Sie Pumpen und Filter so auf, dass Kinder nicht darauf klettern können und Zugang zum Pool haben.

Achtsamkeit am Swimmingpool

1. Nur von Erwachsenen zusammengebaut. Beim Auspacken und Zusammenbauen des Pools ist Vorsicht geboten. Dieser Pool kann zugängliche, möglicherweise gefährliche scharfe Kanten oder Punkte enthalten, die für den Pool erforderlich sind.
2. Der Boden des Pool sollte zu jeder Zeit vom der äußeren Rand aus sichtbar sein.
3. Erlauben Sie niemals, dass im oder am Pool Unfug getrieben wird oder dass Kopfsprünge und andere Sprünge ausgeführt werden. Das Missachten dieser Regel kann zu ernsthaften Verletzungen, Lähmungen oder Tod führen. **ERLAUBEN SIE NIEMANDEM**, alleine und ohne Beaufsichtigung zu schwimmen.

ANMERKUNG: Dieser Pool hat an der inneren Wandseite eine Markierung für den maximalen Wasserstand. Nicht überfüllen! Überschüssiges Wasser gegebenenfalls ablassen!

POOL ENTLEEREN: Drücken Sie die Seitenwand herunter oder heben Sie eine Seite des Pools an, um das Wasser abzulassen.

- ANMERKUNG:**
1. Der Pool kann mit einem milden Spülmittel und lauwarmem Wasser gereinigt werden.
 2. Achten Sie darauf, dass der Pool vollständig trocken ist bevor Sie ihn verstauen, damit Schimmelbildung verhindert wird.
 3. Lagern Sie alle Teile in einer trockenen und warmen Umgebung, wo die Temperaturen nicht unter 0°C (32°F) fallen.

ACHTUNG

ERSTICKUNGSGEFAHR VERMEIDEN Halten Sie die Plastiktüte, die bei diesem Produkt verwendet wird, von Babys und Kindern fern. Verwenden Sie die Tüte nicht in Wiegen, Kinderbetten, Kinderwagen oder Laufgittern. Die Plastiktüte könnte die Nase und den Mund bedecken und so die Atmung verhindern. Die Plastiktüte ist kein Spielzeug.

1. Achtung Nur für den häuslichen Gebrauch
2. Bauen Sie das Planschbecken nicht auf Beton, Asphalt oder anderen harten Oberfläche auf.
3. Platzieren Sie das Produkt auf einer ebenen Oberfläche und stellen Sie es mindestens 2 m von jeglichen Hindernissen wie Zäunen, Garagen, Häusern, überhängenden Ästen, Wäscheleinen oder Stromkabeln entfernt auf.
4. Eine Person muss das Produkt aufstellen.
5. Die Aufstellzeit beträgt etwa 15 bis 45 Minuten (Ausschließlich von Erdarbeiten und Befüllung).
6. Verboten Sie das Rennen und überschwängliche Spielen um den Swimmingpool herum.
7. Halten Sie das Wasser immer sauber und frei von Krankheitserregern.
8. Lassen Sie den entleerten Pool nicht im Freien stehen. Der leere Pool kann durch Wind verformt und/oder verschoben werden.

Gefahren beim Tauchen

Machen Sie keine Kopfsprünge in den Pool hinein. Köpfsprünge in flaches Wasser können zu Genickbrüchen, Lähmungen oder Tod führen.

Gefahren durch Stromschläge

1. Halten Sie alle elektrischen Kabel, Radios, Lautsprecher und andere Elektrogeräte vom Pool fern.
2. Stellen Sie den Pool nicht in der Nähe oder unter Oberleitungen auf.

Besondere Achtung

1. Kommunale Bauvorschriften können eine Baugenehmigung oder Elektrogenehmigung verlangen. Der Monteur muss die Vorschriften zum Absenken, zu Umzäunungen, zu Geräten und anderen Bedingungen befolgen.
2. Bauen Sie den Pool NICHT bei schlechtem Wetter, starkem Wind oder Temperaturen unter 16°C (60°F) fallen. auf.
3. Dieser Pool kann gelagert werden. Er sollte zerlegt und eingelagert werden, wenn die Temperaturen voraussichtlich unter 0°C (32°F) fallen.
4. Hinsichtlich der Filtrierung müssen die Sicherheitshinweise darauf ausmerksam machen, dass der Pool nicht benutzt werden darf, wenn das/die Filtersystem(e) beschädigt ist/sind (falls zutreffend).

Achten Sie darauf, dass Sie beim Pool ein Telefon zur Hand haben, damit Sie die Kinder nicht unbeaufsichtigt lassen müssen, wenn Sie telefonieren.

Bei Unfällen

1. Holen Sie das Kind so schnell wie möglich aus dem Wasser.
2. Rufen Sie unverzüglich den Rettungsdienst an und befolgen Sie die Anweisungen, die Ihnen gegeben werden.
3. Ersetzen Sie nasse Kleidung durch warme Decken.
4. Prägen Sie sich die Notrufnummern ein und bringen Sie sie in der Nähe des Pools an.
5. Feuerwehr;
6. Rettungsdienst;
7. Giftnotruf;

Hinsichtlich der Filtrierung müssen die Sicherheitshinweise darauf ausmerksam machen, dass der Pool nicht benutzt werden darf, wenn das/die Filtersystem(e) beschädigt ist/sind (falls zutreffend).

Nicht auf die Abdeckung treten.

Als Besitzer des Pools sind Sie für die Personen, die den Pool benutzen, verantwortlich. Deshalb:

1. Lassen Sie Ihre Kinder und andere Nichtschwimmer niemals unbeaufsichtigt im oder beim Pool;
2. Stellen sie sicher, dass das Wasser hygienisch sauber ist.
3. Frischen Sie Ihr Wissen über Erste-Hilfe-Maßnahmen regelmäßig auf.
4. Bewahren Sie Wasserbehandlungsprodukte außerhalb der Reichweite von Kindern auf.
5. Reden Sie mit Ihren Kindern über die Verhaltensregeln bevor sie den Swimmingpool benutzen. Erklären Sie die Gefahren, die durch Wasser entstehen können, sobald die Kinder das entsprechende Alter erreicht haben.
6. Kontaktieren Sie Ihren Pool-Monteur, wenn Sie irgendwelche Fragen hinsichtlich der sicheren Benutzung des Swimmingpools haben.

Die folgenden Ausrüstungsgegenstände können zusätzliche Pool-Sicherheit bieten. Ihr Pool-Fachmann kann Sie dazu beraten:

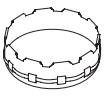


- Sicherheitsabdeckung
- Umzäunung um den Pool mit verschließbarem Tor
- Pool-Alarmanlage
- Abgrenzung

Die allgemeinen Sicherheitshinweise können nicht alle Umstände und individuellen Fälle abdecken. Sie kennen die Besonderheiten Ihres Grundstücks und die Schwimmfähigkeiten und das Verhalten Ihrer Kinder und Ihrer Gäste, die den Pool benutzen, am besten. Sie sollten deshalb weitere Sicherheitsmaßnahmen beim Pool einführen, wenn diese nötig sind. Solche Maßnahmen können z.B. die Einsetzung einer zusätzlichen Aufsichtsperson umfassen, wenn der Pool von mehreren Nichtschwimmern zur gleichen Zeit benutzt wird.

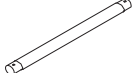

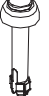
Wartung des Pools

1. Entleeren Sie den Pool nach jedem Gebrauch vollständig, und lagern Sie den leeren Pool so, dass er kein Wasser vom Regen oder anderweitig ansammelt.
2. Entfernen Sie das Wasser nach der Benutzung so weit, dass nur noch 1 cm oder weniger übrig ist.
3. Überprüfen und warten Sie die wichtigsten Bauteile jede Stunde.
4. Wenn diese Überprüfungen nicht durchgeführt werden, dann könnte das Produkt auseinanderfallen oder anderweitig zur Gefahr werden.
5. Überprüfen Sie alle Schrauben und Muttern auf festen Sitz, und ziehen Sie sie wenn notwendig nach (falls zutreffend).
6. Überprüfen Sie alle Abdeckungen der Schrauben und scharfen Kanten, und erneuern Sie sie wenn notwendig (falls zutreffend).
7. Ersetzen Sie defekte Teile gemäß der Herstellerangaben.
8. Wechseln Sie das Wasser im Pool regelmäßig oder wenn es offensichtlich verunreinigt ist aus. (Besonders bei warmem Wetter.)

TEILE LISTE

 Metallrahmen Pool	 Poolfolie			 Horizontaler Träger		 Vertikales Bein		 T-Stück		 Bein cappe		 Stift und Öse (2 zusätzlich)		 Vorinstallierte V-förmige Spannstifte (1 zusätzlich)								
	Poolgröße	Teile-Nr.			Menge	Teile-Nr.	Menge	Teile-Nr.	Menge	Teile-Nr.	Menge	Teile-Nr.	Menge	Teile-Nr.	Menge							
08x20* (244x51) cm	P20008201099	P20008203099	P20008204099	1	P5A1A0001W01	8	P5A2A0018W01	8	P5A3A0000W01	8	P5APF1450K01	8	P5A149144W02	18	P5APF121B01	9						
08x26* (244x66) cm	P20008261099	P20008263099	P20008264099				P5A2A0000W01										P5A2A0001W01					
08x30* (244x76) cm	P20008301099	P20008303099	P20008304099				P5A2A0001W01															
08x30* (244x76) cm	P2A008301099	P2A008303099	P2A008304099	1	P5A1A0001E0K	8	P5A2A0001E0K	8	P5A3A0000E0K	8	P5APF14507CN	8	P5A1491447CN	18	P5APF121B7CN	9						
08x30* (244x76) cm	P2N008301099	P2N008303099	P2N008304099														P5A1A0001E0N	P5A2A0001E0N	P5A3A0000E0N	P5APF14508UN	P5A1491448UN	P5APF121B8UN
10x30* (305x76) cm	P20010304099	P20010303099	P20010301099	1	P5A1A0001W01	10	P5A2A0001W01	10	P5A3A0001W01	10	P5APF1450K01	10	P5A149144W02	22	P5APF121B01	11						
10x30* (305x76) cm	P20010300D99	P2A010303099	P2A010304099														P5A1A0001E0K	P5A2A0001E0K	P5A3A0001E0K	P5APF14507CN	P5A1491447CN	P5APF121B7CN
10x30* (305x76) cm	P20010308099	P2N010303099	P2N010304099	1	P5A1A0001E0N	10	P5A2A0001E0N	10	P5A3A0001E0N	10	P5APF14508UN	10	P5A1491448UN	22	P5APF121B8UN	11						
10x30* (305x76) cm	--	P20010300B99	--																			
10x30* (305x76) cm	--	P20010300C99	--																			
10x30* (305x76) cm	--	P20010300M99	--																			
10x30* (305x76) cm	--	P20010300A99	--	1	P5A1A000143C	10	P5A2A000143C	10	P5A3A000143C	10	P5APF1450K01	10	P5A149144W02	22	P5APF121B01	11						
10x36* (305x91) cm	--	P20010364099	--	1	P5A1A0001W01	10	P5A2A0002W01	10	P5A3A0001W01	10	P5APF1450K01	10	P5A149144W02	22	P5APF121B01	11						
10x36* (305x91) cm	--	P20010363099	--														P5A1A0001E0K	P5A2A0002E0K	P5A3A0001E0K	P5APF14507CN	P5A1491447CN	P5APF121B7CN
10x42* (305x107) cm	P20010421099	P20010423099	P20010424099	1	P5A1A0001W01	10	P5A2A0014W01	10	P5A3A0001W01	10	P5APF1450K01	10	P5A149144W02	22	P5APF121B01	11						
11x30* (335x76) cm	P20011301099	P20011303099	P20011304099	1	P5A1A0001W01	11	P5A2A0001W01	11	P5A3A0002W01	11	P5APF1450K01	11	P5A149144W02	24	P5APF121B01	12						
12x30* (366x76) cm	P20012301099	P20012303099	P20012304099	1	P5A1A0001W01	12	P5A2A0001W01	12	P5A3A0003W01	12	P5APF1450K01	12	P5A149144W02	26	P5APF121B01	13						
12x30* (366x76) cm	P20012305099	P2A012303099	P2A012304099														P5A1A0001E0K	P5A2A0001E0K	P5A3A0003E0K	P5APF14507CN	P5A1491447CN	P5APF121B7CN
12x30* (366x76) cm	--	P20012300A99	--														P5A1A000143C	P5A2A000143C	P5A3A000343C	P5APF1450K01	P5A149144W02	P5APF121B01
12x33* (366x84) cm	P20012331099	P20012333099	P20012334099	1	P5A1A0001W01	12	P5A2A0012W01	12	P5A3A0003W01	12	P5APF1450K01	12	P5A149144W02	26	P5APF121B01	13						
12x33* (366x84) cm	P20012335099	P2A012333099	P2A012334099														P5A1A0001E0K	P5A2A0012E0K	P5A3A0003E0K	P5APF04907CN	P5A1201447CN	P5APF121A7CN
12x33* (366x84) cm	P20012336099	P2N012333099	P2N012334099														P5A1A0001E0N	P5A2A0012E0N	P5A3A0003E0N	P5APF04908UN	P5A1201448UN	P5APF121A8UN
12x36* (366x91) cm	P20012361099	P20012363099	P20012364099	1	P5A1A0001W01	12	P5A2A0002W01	12	P5A3A0003W01	12	P5APF1450K01	12	P5A149144W02	26	P5APF121B01	13						
12x36* (366x91) cm	--	P20012366099	--														P5A1A0001E0K	P5A2A0002E0K	P5A3A0003E0K	P5APF14507CN	P5A1491447CN	P5APF121B7CN
12x36* (366x91) cm	--	P20012367099	--														P5A1A0001E0K	P5A2A0002E0K	P5A3A0003E0K	P5APF14507CN	P5A1491447CN	P5APF121B7CN
12x36* (366x91) cm	--	P20012365099	--														P5A1A000143C	P5A2A000243C	P5A3A000343C	P5APF1450K01	P5A149144W02	P5APF121B01
12x39* (366x99) cm	P20012391099	P20012393099	P20012394099	1	P5A1A0001W01	12	P5A2A0003W01	12	P5A3A0003W01	12	P5APF1450K01	12	P5A149144W02	26	P5APF121B01	13						
12x39* (366x99) cm	--	P20012395099	--														P5A1A0001E0K	P5A2A0003E0K	P5A3A0003E0K	P5APF14507CN	P5A1491447CN	P5APF121B7CN
12x39* (366x99) cm	--	P20012396099	--														P5A1A0001E0N	P5A2A0003E0N	P5A3A0003E0N	P5APF14508UN	P5A1491448UN	P5APF121B8UN
12x48* (366x122) cm	P20012481099	P20012483099	P20012484099	1	P5A1A0002W01	12	P5A2A0008W01	12	P5A3A0004W01	12	P5APF0490K01	12	P5A120144W01	26	P5APF121A01	13						
12x48* (366x122) cm	--	P20012485099	--														P5A1A000243C	P5A2A000843C	P5A3A000443C	P5APF0490K01	P5A120144W01	P5APF121A01
12x48* (366x122) cm	--	P20012487099	--														P5A1A000243C	P5A2A000843C	P5A3A000443C	P5APF0490K01	P5A120144W01	P5APF121A01
12x48* (366x122) cm	P2A012481099	P20012486099	P2A012484099														P5A1A0002E0K	P5A2A0008E0K	P5A3A0004E0K	P5APF04907CN	P5A1201447CN	P5APF121A7CN
12x48* (366x122) cm	P2A012481099	P2A012483099	P2N012484099														P5A1A0002E0N	P5A2A0008E0N	P5A3A0004E0N	P5APF04908UN	P5A1201448UN	P5APF121A8UN
12x52* (366x132) cm	P20012521099	P20012523099	P20012524099	1	P5A1A0002W01	12	P5A2A0009W01	12	P5A3A0004W01	12	P5APF0490K01	12	P5A120144W01	26	P5APF121A01	13						

TEILE LISTE

																
	Poolgröße	Teile-Nr.			Teile-Nr.	Menge	Teile-Nr.	Menge	Teile-Nr.	Menge	Teile-Nr.	Menge	Teile-Nr.	Menge	Teile-Nr.	Menge
13x30" (396x76) cm	P20013301099	P20013303099	P20013304099	P5A1A0001W01	1	P5A2A0001W01	13	P5A3A0014W01	13	P5APF1450K01	13	P5A149144W02	28	P5APF121BW01	14	
13x33" (396x84) cm	P20013331099	P20013333099	P20013334099			P5A2A0012W01										P5A2A0003W01
13x39" (396x99) cm	P20013391099	P20013393099	P20013394099													
13x52" (396x132) cm	P20013521099	P20013523099	P20013524099	P5A1A0002W01	1	P5A2A0009W01	13	P5A3A0013W01	13	P5APF0490K01	13	P5A120144W01	28	P5APF121AW01	14	
14x36" (427x91) cm	P20014361099	P20014363099	P20014364099	P5A1A0002E0N	1	P5A2A0004W01	14	P5A3A0012W01	14	P5APF0490K01	14	P5A120144W01	30	P5APF121AW01	15	
14x36" (427x91) cm	P2Q014361099	P2Q014363099	P2Q014364099			P5A2A0004E0N		P5A3A0012E0N		P5APF04908UN		P5A1201448UN		P5APF121A8UN		
14x42" (427x107) cm	P20014421099	P20014423099	P20014424099	P5A1A0002E0K	1	P5A2A0005W01	14	P5A3A0012W01	14	P5APF0490K01	14	P5A120144W01	30	P5APF121AW01	15	
14x48" (427x122) cm	P20014485099	--	--			P5A2A0008E0K		P5A3A0012E0K		P5APF04907CN		P5A1201447CN		P5APF121A7CN		
14x48" (427x122) cm	P20014486099	--	--			P5A2A0008E0N		P5A3A0012E0N		P5APF04908UN		P5A1201448UN		P5APF121A8UN		
14x52" (427x132) cm	P20014521099	P20014523099	P20014524099			P5A1A0002W01		P5A2A0009W01		P5A3A0012W01		P5APF0490K01		P5A120144W01		P5APF121AW01
15x33" (457x84) cm	P20015331099	P20015333099	P20015334099	P5A1A0002W01	1	P5A2A0016W01	15	P5A3A0005W01	15	P5APF0490K01	15	P5A120144W01	32	P5APF121AW01	16	
15x36" (457x91) cm	P20015361099	P20015363099	P20015364099			P5A2A0004W01										
15x42" (457x107) cm	P20015421099	P20015423099	P20015424099			P5A2A0005W01										
15x48" (457x122) cm	P20015481099	P20015483099	P20015484099	P5A1A0002W01	1	P5A2A0008W01	15	P5A3A0005W01	15	P5APF0490K01	15	P5A120144W01	32	P5APF121AW01	16	
15x48" (457x122) cm	--	P20015486099	--			P5A2A000843C										
15x48" (457x122) cm	--	P20015485099	--			P5A3A000543C										P5APF0490K01
15x48" (457x122) cm	--	P20015488099	--	P5A1A0002E0K	1	P5A2A0008E0K	15	P5A3A0005E0K	15	P5APF04907CN	15	P5A1201447CN	32	P5APF121A7CN	16	
15x48" (457x122) cm	--	P20015487099	--													
15x48" (457x122) cm	--	P2A015482099	--													
15x52" (457x132) cm	P20015521099	P20015523099	P20015524099													P5A1A0002W01
15x52" (457x132) cm	--	P20015525099	--	P5A1A0002E0K		P5A2A0009E0K		P5A3A0005E0K		P5APF04907CN		P5A1201447CN		P5APF121A7CN		
16x42" (488x107) cm	P20016421099	P20016423099	P20016424099	P5A1A0002W01	1	P5A2A0005W01	16	P5A3A0006W01	16	P5APF0490K01	16	P5A120144W01	34	P5APF121AW01	17	
16x48" (488x122) cm	P20016481099	P20016483099	P20016484099			P5A2A0008W01										
16x52" (488x132) cm	P20016521099	P20016523099	P20016524099			P5A2A0009W01										
17x48" (518x122) cm	P20017481099	P20017483099	P20017484099	P5A1A0002W01	1	P5A2A0008W01	17	P5A3A0007W01	17	P5APF0490K01	17	P5A120144W01	36	P5APF121AW01	18	
17x52" (518x132) cm	P20017521099	P20017523099	P20017524099			P5A2A0009W01										
18x42" (549x107) cm	P20018421099	P20018423099	P20018424099	P5A1A0002W01	1	P5A2A0005W01	18	P5A3A0008W01	18	P5APF0490K01	18	P5A120144W01	38	P5APF121AW01	19	
18x48" (549x122) cm	P20018481099	P20018483099	P20018484099			P5A2A0008W01										
18x52" (549x132) cm	P20018521099	P20018523099	P20018524099			P5A2A0009W01										
20x48" (610x122) cm	P20020481099	P20020483099	P20020484099	P5A1A0002W01	1	P5A2A0008W01	20	P5A3A0009W01	20	P5APF0490K01	20	P5A120144W01	42	P5APF121AW01	21	
24x52" (610x132) cm	P20024521099	P20024520099	P20024520099	P5A1A0002E0K	1	P5A2A0009W01	24	P5A3A0011W02	24	P5APF0490K01	24	P5A120144W01	50	P5APF121AW01	25	
24x52" (732x132) cm	--	P2A024523099	--			P5A2A0009E0K		P5A3A0011E0K		P5APF04907CN		P5A1201447CN		P5APF121A7CN		

AUFBAUANLEITUNG

Machen Sie sich vor dem Aufbau ein paar Minuten lang mit allen Bauteilen vertraut.

! WARNUNG - Überfüllen Sie den Pool NICHT, und/oder erlauben Sie es niemandem, auf der Poolwand zu sitzen oder sich darüber zu lehnen. DAS KANN ZU BLEIBENDEN SCHÄDEN FÜHREN! Lassen Sie das Wasser nach starken Regenfällen auf einen vernünftigen Pegel ab.
TIPP: Es ist viel einfacher den Pool aufzubauen, wenn Sie ihn vor dem Aufbau entfalten und für ungefähr 2 Stunden in direktem Sonnenlicht liegen lassen. Dies sichert einen faltenfreien Sitz, denn das Poolmaterial wird so geschmeidiger und lässt sich damit beim Aufbau leichter in Form bringen.

! WARNUNG - SEHR WICHTIG! DER BODEN DES STANDORTS MUSS EBEN, STABIL UND FEST SEIN.

- Der Pool muss auf einer glatten und ebenen Stelle mit festem Boden aufgebaut werden, die frei von Steinen, Kies, Stöcken, Asphalt oder anderen auf Öl basierenden Gemischen ist.
- Vor dem Aufstellen des Pools sollten Sie harte Gräser in dem Bereich entfernen. Bestimmte Gräser mit starkem Wuchs wie etwa das St. Augustin und Bermuda Gras können durch die Umrandung wuchern. Ein Bodenvlies oder eine Plane kann dabei helfen, dies zu vermeiden. Gras, das durch die Umrandung wächst, ist von der Garantie ausgeschlossen.
- Bauen Sie den Pool nicht auf einer hölzernen Terrasse oder anderen hölzernen Oberflächen auf. Sand und/oder unverdichtete Erde sind als Unterbau für den Pool ungeeignet, da beide Materialien weggespült werden und Unebenheiten verursachen.
- WERDEN DIE HIER AUFGEFÜHRTEN ANWEISUNGEN NICHT BEACHTET, KANN DER POOL EINSTÜRZEN UND DIE GARANTIE VERFÄLLT!

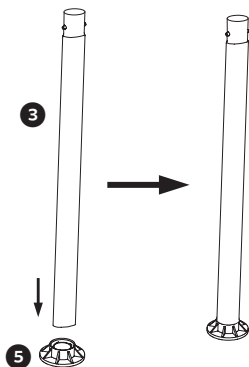
Vorbereitung der Lagerstelle

1. Wählen Sie eine ebene Fläche, und entfernen Sie alle Abfälle, Zweige, Steine usw. Wählen Sie keine Fläche, die unter Oberleitungen, Bäumen oder näher als 4,5m an einem Gebäude liegt.
2. Der Pool muss mindestens 1,8 Meter von Steckdosen entfernt sein.
3. Fragen Sie bei Ihren örtlichen Behörden nach, um sicherzugehen, dass kein unterirdisches Kabel, keine Telefonleitung, keine Gasleitung usw. unter der von Ihnen gewählten Fläche verläuft.

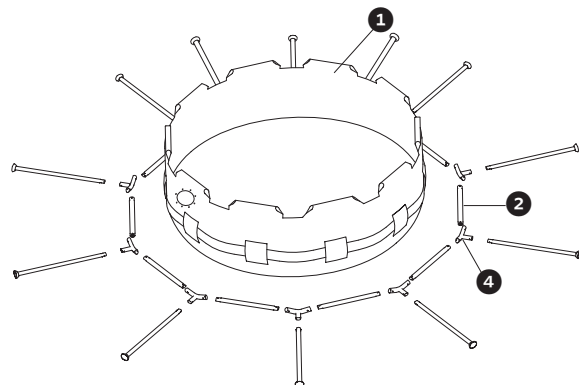
Aufbauanleitung

1. Suchen Sie eine ebene und gerade Fläche, um den Pool aufzubauen. Vergewissern Sie sich, dass der Boden frei von scharfen Objekten ist, denn sie könnten den Pool durchstechen.
2. Entfalten Sie die Poolumrandung vorsichtig in dem gewählten Bereich und untersuchen Sie die Nahtstellen auf Verarbeitungsfehler.
3. Vor dem Aufbau wird empfohlen, den Pool etwa 2 Stunden in direktem Sonnenlicht liegen zu lassen (siehe TIPP oben).
4. Tragen Sie die Poolfolie über den Boden. Ziehen Sie die Folie NICHT von einer Stelle zur anderen.

5. Setzen Sie die vertikalen Beine **3** in die Beinkappen **5** ein.

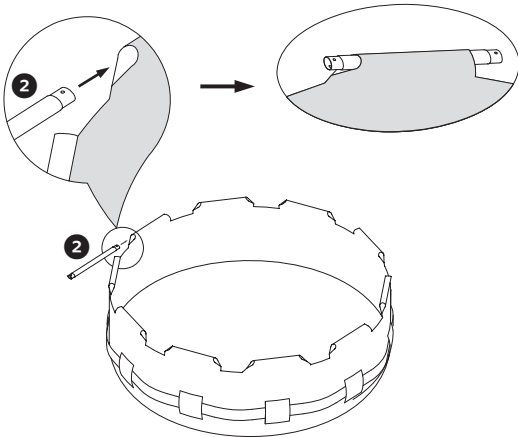


6. Legen Sie alle Teile so wie auf der Abbildung gezeigt auf den Boden.

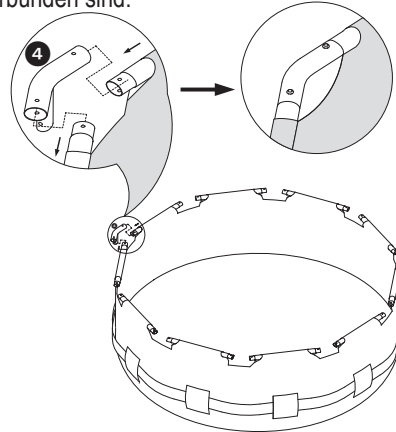


* Die Abbildung dient nur zu Referenzzwecken

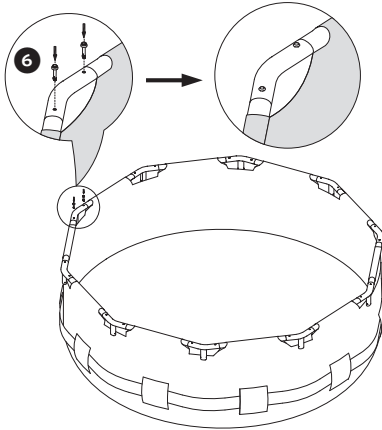
7. Schieben Sie alle horizontalen Träger **2** in die Ärmel des Pools.



8. Stellen Sie alle T-Stücke **4** auf die horizontalen Träger **2**.
WICHTIG: Fahren Sie erst mit dem nächsten Schritt fort, wenn ALLE T-Stücke mit allen horizontalen Trägern verbunden sind.

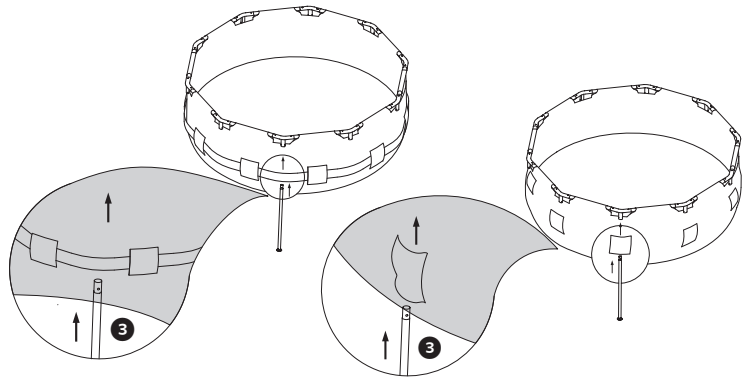


9. Schieben Sie die Stifte **6** von oben in die T-Stücke, bis sie an der Unterseite der T-Stücke einrasten.



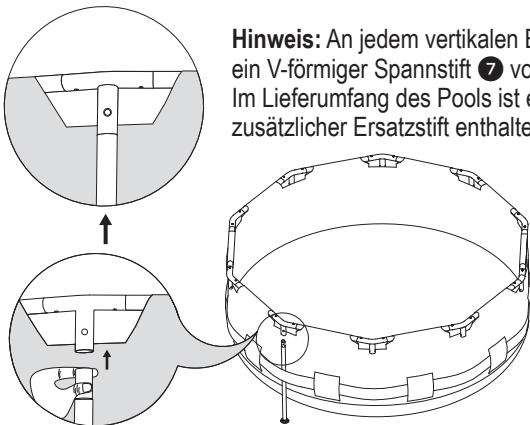
10. Schieben Sie die vertikalen Beine **3** vorsichtig von unten durch das Gurtband nach oben, das in mittlerer Höhe um den Pool herum verläuft.

Hinweis: Bei kleineren Pools ohne Gurtband schieben Sie die vertikalen Beine durch die Schlaufen an der Poolwand.

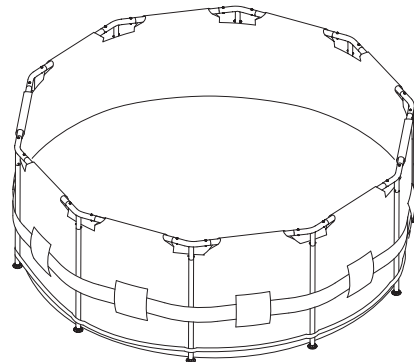


11. Schauen Sie beim Einführen des vertikalen Beins durch das Loch im T-Stück. Drehen Sie es, bis der Kopf mit dem Loch fluchtet und herausspringt. Das Bein wird dadurch im Rohrende fixiert. Wiederholen Sie dies bei den übrigen vertikalen Beinen.

Hinweis: An jedem vertikalen Bein ist ein V-förmiger Spannstift **7** vormontiert. Im Lieferumfang des Pools ist ein zusätzlicher Ersatzstift enthalten.



12. Prüfen Sie sorgfältig, dass sämtliche Armaturen, Ständer und Träger ordnungsgemäß montiert und gesichert sind. Prüfen Sie, ob die Abflussarmatur ordnungsgemäß angeschlossen wurde und die Kappe eingerastet ist.



13. Füllen Sie den Pool bis zu einer Höhe von ca. 1 Zoll (2,54 cm) mit Wasser. Unterbrechen Sie das Füllen und glätten Sie alle Falten am Beckenboden, indem Sie von der Mitte aus nach außen arbeiten, so dass er sich gleichmäßig füllt.

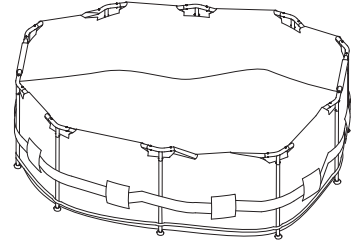
Hinweis: Wenn sich mehr als ein bis zwei Zoll (1" bis 2") [2,54 cm bis 5,08 cm] Wasser auf einer Seite sammelt, bevor sich der Pool in der Mitte füllt, ist der Pool nicht plan genug und seine Ausrichtung muss korrigiert werden.

14. Installieren Sie das Filtersystem gemäß der Bedienungsanleitung.

15. Füllen Sie den Pool weiter bis auf eine Höhe von etwa 8 Zoll (8") [20,32 cm] unter dem oberen Rand.

WERDEN DIE OBIGEN SCHRITTE NICHT BEFOLGT, SO FÜLLT SICH DER POOL UNGLEICHMÄSSIG MIT WASSER. ER WIRD DANN EINSEITIG STÄRKER BELASTET UND KANN EINSTÜRZEN (SIEHE BILD). DER POOL SOLLTE EBENERDIG UND HOCHKANT AUF DEM BODEN STEHEN. FALLS DER POOL ZU EINER BESTIMMTEN SEITE GENEIGT IST, IST DER BODEN NICHT EBENERDIG UND SIE MÜSSEN NOCHMALS VON VORN BEGINNEN.

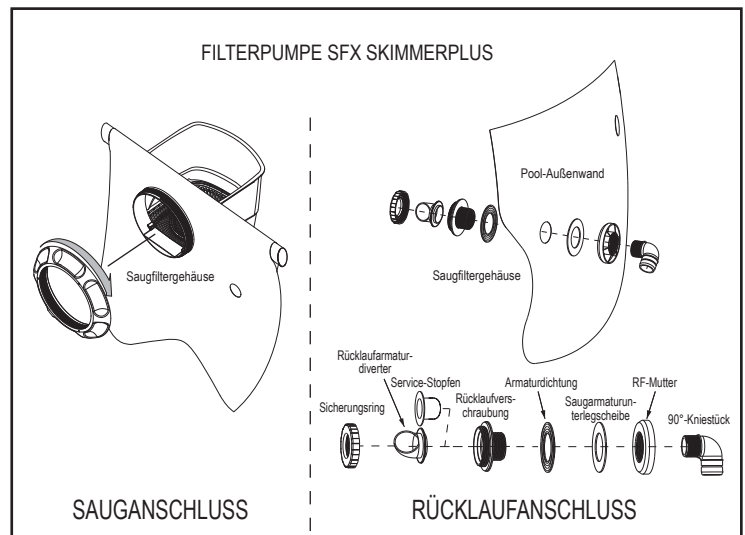
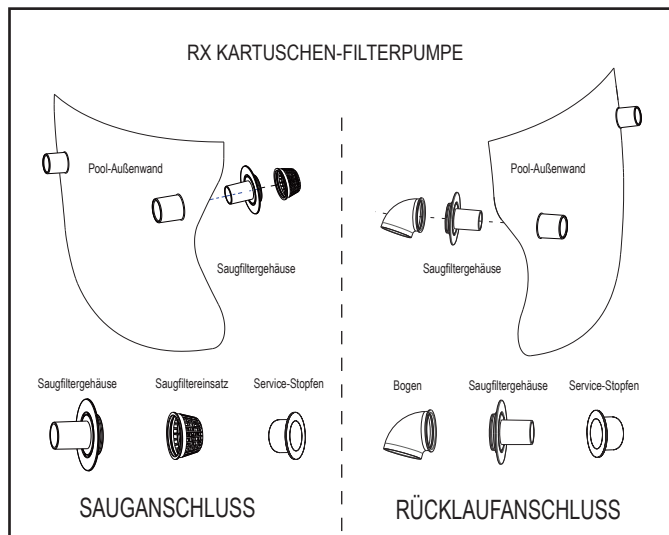
WENN DIE OBIGEN ANWEISUNGEN NICHT BEACHTET WERDEN, KANN DER POOL EINSTÜRZEN UND DIE GARANTIE WIRD NICHTIG!



WICHTIG: BEVOR SIE WASSER IN IHREM POOL FÜLLEN, MÜSSEN SIE ZUERST DIE POOLWANDARMATUREN ODER DAS GESAMTE FILTRATIONSSYSTEM INSTALLIEREN. BEFOLGEN SIE FOLGENDE ANWEISUNGEN BEVOR SIE WASSER IN IHREN POOL FÜLLEN.

Wenn Ihr Pool Öffnungen aufweist oder Sie ein Filterpumpensystem kaufen werden, positionieren Sie die Montagepositionen für Saug- und Rücklauf so, dass sie 10 bis 21 Fuß von der Steckdose entfernt liegen, an die Sie die Poolpumpe anschließen möchten.

Wenn Ihr Pool mit Armaturen ausgestattet ist – Montieren Sie sowohl die Saug- als auch die Rücklaufarmatur an der Poolwand, bevor Sie den Pool füllen.



ANMERKUNG: Für Sandfilterpumpe / Kerzenfilterpumpe CP2000-C beachten Sie bitte die Bedienungsanleitung der Sandfilterpumpe / Kerzenfilterpumpe CP2000-C, um die Armatur einzurichten. Bitte lesen Sie die Bedienungsanleitung der Wasserpumpe für weitere Anweisungen.

Bitte beachten: Die schwarze Gummidichtung (Armaturdichtung) sollte immer über die mit Gewinde versehene Kunststoffsaug- oder Rücklaufarmatur geschoben werden und sich auf der Innenseite befinden, bevor die Armatur durch die Poolwand gesteckt wird, um eine wasserdichte Verbindung herzustellen.

Achten Sie darauf, sowohl den Wasserdeckel als auch den Service-Stopfen aufzusetzen, während Sie Ihren Pool füllen oder bis Sie bereit sind, ein Filtersystem hinzuzufügen.

PFLEGE UND ENTWÄSSERUNG



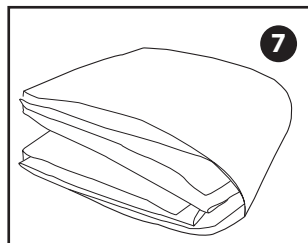
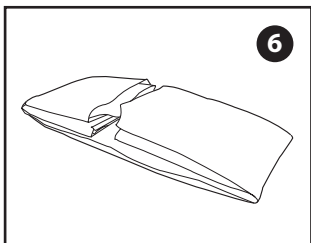
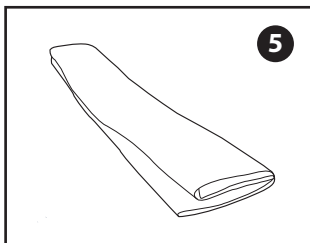
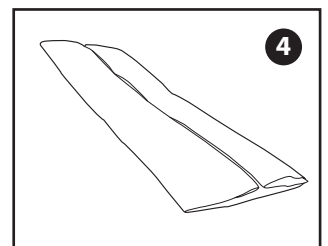
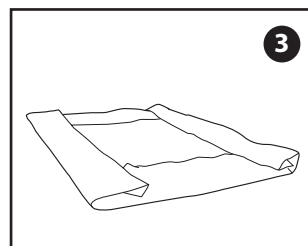
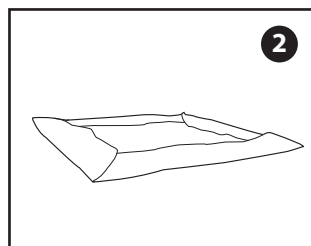
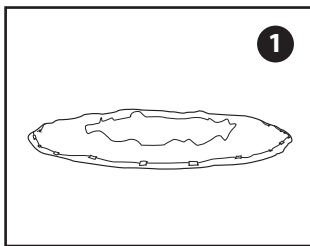
ACHTUNG: BEFOLGEN SIE IMMER DIE HINWEISE DER HERSTELLER DER CHEMIKALIEN UND DEREN WARNUNG ZU DEN GESUNDHEITSUND GEFAHRENRSIKEN.

Geben Sie keine Chemikalien in den Pool, wenn sich Menschen darin befinden. Das kann zu Haut- und Augenreizungen führen. Konzentrierte Chlormittel können die Poolfolie beschädigen. Polygroup®, unser Einkäufer bzw. die Einzelhändler oder Dritte haften unter keinen Umständen für Kosten, die durch den Verlust von Poolwasser, durch Chemikalien oder Wasserschäden entstehen. Halten Sie immer Ersatz-Filtereinsätze bereit. Tauschen Sie die Filtereinsätze alle zwei Wochen aus. Wir empfehlen die Verwendung einer Polygroup®-Filterpumpe für alle unsere oberirdischen Pools. Um eine Polygroup®-Filterpumpe oder andere Zubehörteile zu kaufen, besuchen Sie unsere Website oder rufen Sie den Polygroup®-Kundenservice an.

ÜBERMÄSSIGER REGEN: Um Schäden am Pool durch Überfüllung zu vermeiden, lassen Sie unverzüglich das Regenwasser ab, durch das der Wasserpegel über den zulässigen Maximalwert steigt.

Ablassen des Wassers und Langzeitlagerung

1. Beachten Sie Ihre spezifischen regionalen Vorschriften hinsichtlich der Entsorgung von Poolwasser.
2. Achten Sie darauf, dass die Ablassschraube im Inneren des Pools richtig geschlossen ist.
3. Schließen Sie die Einlauf- und Auslaufarmaturen von der Poolinnenseite an (sofern zutreffend).
4. Schließen Sie einen 5/8-Zoll-Gartenschlauch am Ablassventil an.
5. Legen Sie das andere Ende des Gartenschlauchs in einen Bereich, in dem das Wasser auf sichere Weise ablaufen kann, und zwar vom Haus und anderen nahegelegenen Gebäuden weg.
6. Ziehen Sie die Innenkappe des Ventils heraus, um das Wasser aus dem Pool abzulassen.
7. Wenn kein Wasser mehr abläuft, heben Sie den Pool an der gegenüberliegenden Seite des Ablassventils an, sodass das restliche Wasser ablaufen kann und der Pool komplett leer ist.
8. Setzen Sie die Abflusskappe an der Außenseite des Pools ein.
9. Achten Sie darauf, dass der Pool und alle Bauteile vollständig trocken sind, bevor Sie sie einlagern. Lassen Sie die Folie vollständig an der Luft in der Sonne trocknen, bevor Sie sie falten. (siehe Abbildung 1) Streuen Sie etwas Talkum darüber, damit das Vinyl nicht zusammenklebt und die Restfeuchtigkeit aufnimmt.
10. Legen Sie ein Viereck. Beginnen Sie an einer Seite damit, ein Sechstel der Folie zweimal ineinander zu schlagen. Tun Sie das Gleiche an der gegenüberliegenden Seite (siehe Abbildung 2 und 3).
11. Sobald Sie die zwei Seiten gefaltet haben, schlagen Sie die eine über die andere, als ob Sie ein Buch schließen würden (siehe Abbildung 4 und 5).
12. Falten Sie die zwei langen Enden zur Mitte (siehe Abbildung 6).
13. Schlagen Sie die eine über die andere, als ob sie ein Buch schließen würden, und drücken Sie die Folie zusammen (siehe Abbildung 7).
14. Lagern Sie die Folie und das Zubehör an einem trockenen, klimatisierten Lagerort, dessen Temperatur zwischen 0°C (32°F) und 40°C (104°F) liegt.
15. Die Originalverpackung kann zur Lagerung verwendet werden.



LAGERUNG UND WINTERFEST MACHEN

Dieser überirdische Pool kann nicht winterfest gemacht und muss entwässert, demontiert und ordnungsgemäß eingelagert werden, falls Sie in einem Gebiet wohnen, in dem die Temperatur unter 0°C sinkt. Sollten Sie in einer wärmeren Region zu Hause sein, beachten Sie die nachfolgenden Anweisungen. Nach der Benutzung können Sie den Pool ganz einfach entleeren und an einem sicheren Ort verstauen (Siehe "Langzeitlagerung" oben). Poolbesitzer, die in wärmeren Regionen leben, können den Pool das ganze Jahr über stehen lassen. In kalten Regionen, wo es zu Frost kommt, kann das Eis Ihren Pool beschädigen. Die Garantie für den Pool erlischt, wenn dieser in Gebieten bei Temperaturen unter 0°C überirdisch aufgestellt bleibt.

Lagern Sie Ihren oberirdischen Pool für den Winter ein

1. Entfernen Sie das Poolwasser vollständig. Wenn Sie einen Quick-Set-Pool haben, dann achten Sie darauf, dass der obere Ring völlig leer ist.
2. Entfernen Sie alle Zubehörteile, die mit dem Filter-Gewindeanschluss verbunden sind. Entfernen Sie das Filtergitter, wenn nötig. Achten Sie darauf, dass alle Bauteile vollständig trocken sind, bevor Sie sie einlagern.
3. Schließen Sie die Einlauf- und Auslaufarmaturen von der Poolinnenseite an (sofern zutreffend).
4. Entfernen Sie die Leiter (falls zutreffend) und lagern Sie sie an einem sicheren Ort. Achten Sie darauf, dass die Leiter vor dem Einlagern vollständig trocken ist.
5. Entfernen Sie die Schläuche, die die Pumpe und den Filter mit dem Pool verbinden.
6. Fügen Sie die geeigneten Chemikalien für die Winterzeit hinzu. Fragen Sie Ihren örtlichen Poolhändler danach, welche Chemikalien Sie verwenden sollten und wie sie anzuwenden sind. Das kann von Region zu Region sehr unterschiedlich sein.
7. Decken Sie Ihren Pool mit der Polygroup®-Poolabdeckung ab. **WICHTIGER HINWEIS: DIE Polygroup®-POOLABDECKUNG IST KEINE SICHERHEITSABDECKUNG.**
8. Säubern und entwässern Sie die Pumpe, das Filtergehäuse und die Schläuche. Entfernen und entsorgen Sie den alten Filtereinsatz. Halten Sie eine Ersatz-Kartusche für die nächste Saison bereit.
9. Bewahren Sie die Pumpe und die Filterteile an einem geschützten und trockenen Ort im Haus auf, vorzugsweise bei einer Temperatur zwischen 0°C und 40°C.

SICHERHEITSSCHILD FÜR DEN POOL

STELLEN SIE DIESE WARNUNG NAHE IHRES POOLS AUF



WARNUNG

FLACHES WASSER. KEINE KOPFSPRÜNGE. KEINE ANDEREN SPRÜNGE. NICHT TAUCHEN.

**KOPFSPRÜNGE KÖNNEN ZU DAUERHAFTEN SCHÄDEN
ODER TOD FÜHREN**



- Seien Sie vorsichtig. Schwimmen Sie mit einem Freund zusammen.
- Kinder müssen von einem Erwachsenen begleitet werden.
- Schwimmen Sie nicht, wenn Sie Alkohol getrunken oder Medikamente genommen haben.
- Machen Sie sich vor dem Schwimmen mit dem Pool vertraut.
- Nicht im oder beim Pool rennen, springen oder herumalbern.
- Kein Glas im Bereich des Pools.



**UM SCHWERWIEGENDE VERLETZUNGEN ZU VERMEIDEN, MÜSSEN ALLE POOLBENUTZER DIESE
SICHERHEITSREGELN KENNEN UND BEFOLGEN.**

SICHERHEITSHINWEISE ZUR POOLABDECKUNG

WENN SIE EINE POOLABDECKUNG, EINE SOLARABDECKUNG ODER EINE SOLARPLANE VERWENDEN, DENN LESEN SIE BITTE FOLGENDE HINWEISE.

ACHTUNG FÜR POOLABDECKUNG / ACHTUNG FÜR SOLARABDECKUNG / ACHTUNG FÜR SOLARPLANE



VERMEIDEN SIE DIE GEFAHR ZU ERTRINKEN.

HALTEN SIE SICH VON ABDECKUNG UND PLANE FERN – SIE TRAGEN KEIN GEWICHT.

HALTEN SIE KINDER FERN. KINDER ODER OBJEKTE KÖNNEN NICHT GESEHEN WERDEN UNTER DER ABDECKUNG UND PLANE. ENTFERNEN SIE STEHENDES WASSER - KINDER KÖNNEN AUF DER PLANE ERTRINKEN. ABDECKUNG UND PLANE KOMPLETT ENTFERNEN VOR DEM SCHWIMMEN - EINKLEMMUNG MÖGLICH. UNGESICHERTE ODER UNZUREICHEND BEFESTIGTE PLANEN SIND EIN GEFÄHRDUNGSRISIKO. DIE NICHTBEFOLGUNG DIESER ANWEISUNGEN KANN ZU VERLETZUNGEN ODER ERTRINKEN FÜHREN. DIES IST KEINE SICHERHEITABDECKUNG. MONTIEREN SIE DIE ABDECKUNG UND DIE PLANE MIT DEN ETIKETTEN NACH OBEN. EINE KORDEL VERWENDEN, UM DIE ABDECKUNG SICHER AM POOL ZU BEFESTIGEN. DIESE ABDECKUNG ENTSPRICHT DEN ANFORDERUNGEN GEMÄSS ASTM-STANDARD F-1346.

SEHR WICHTIG

VERWENDEN SIE KEINE POOLABDECKUNG, SOLARABDECKUNG ODER SOLARPLANE BEI DIESEM POOL, WENN SIE DIESE WARNSCHILDER NICHT HAT.

ACHTUNG:

Eine kompetente Beaufsichtigung und das Wissen um die Sicherheitsanforderungen sind die einzige Möglichkeit, das Ertrinken oder andauernde Schädigungen bei der Verwendung des Produkts zu verhindern. Lassen Sie kleine Kinder niemals unbeaufsichtigt.

KONTAKT ZUM KUNDENDIENST

LÄNDER/REGIONEN	KONTAKTANGABEN
Vereinigtes Königreich	Telefon: +44 (0) 330 090 4414 E-Mail: support@poly-group.co.uk
Frankreich	Telefon: +33 (0) 969 360 535 (kostenlos für Anrufe aus Frankreich) E-Mail: aide@polypool.fr Website: www.polygroupsummerwaves.com
Spanien	Telefon: +34 (0) 902 848 775 E-Mail: apoyo@polypool.es Website: www.polygroupsummerwaves.com
Italien	Telefon: +39 (0) 332 730 083 E-Mail: info@globalfar.com
Deutschland	Telefon: +49 (0) 621 845 5210 E-Mail: service@rms-gruppe.de
Australien und Inseln	Telefon: +61 (0) 398 970 700 E-Mail: contact@SlumberTrek.com.au
USA, Kanada und Mexiko	Telefon: 1-888-919-0070 (Montag bis Freitag von 08:00 bis 17:00 Uhr MESZ) E-Mail: warranty@polygroup.com Website: support.polygroupstore.com
Bitte besuchen Sie support.polygroupstore.com , um Antworten auf häufig gestellte Fragen zu finden.	