

iQ700 Kompaktbackofen mit Mikrowelle CM633GBS1 Edelstahl



Der 45cm hohe Kompaktbackofen mit integrierter Mikrowelle – der schnellste Weg zu besten Back- und Bratergebnissen.

- ✓ varioSpeed: bis zu 50 % Zeitersparnis beim Zubereiten von Speisen.
- ✓ TFT-Display: gute Lesbarkeit aus jeder Perspektive.
- ✓ cookControl Plus: garantiertes Gelingen für eine Vielzahl von Gerichten.
- ✓ LED-Innenbeleuchtung: ideale und energieeffiziente Ausleuchtung.
- ✓ softMove: sanftes Öffnen und Schließen der Backofentür.

Ausstattung

Technische Daten

Art des Mikrowellengerätes : Kombinationsbetrieb mit Mikrowelle
 Steuerung : elektronisch
 Frontfarbe : Edelstahl
 Abmessungen des Gerätes (mm) : 455 x 594 x 548
 Abmessungen des Garraumes (mm) : 237.0 x 480 x 392.0
 Länge Anschlusskabel (cm) : 150
 Nettogewicht (kg) : 36,0
 Bruttogewicht (kg) : 38,0
 EAN-Nummer : 4242003658345
 Max. Mikrowellenleistung (W) : 900
 Anschlusswert (W) : 3600
 Absicherung (A) : 16
 Spannung (V) : 220-240
 Frequenz (Hz) : 60; 50
 Steckerart : Schuko-/Gardy.m.Erdung

Zubehör

1 x Kombirost
 1 x Universalpfanne



Sonderzubehör

HZ915003 : Glasbräter 5,4 L , HZ86S000 : Glasschale , HZ6LCC0 : Kochbuch , HZ66X650 : Verblendeiste für Sockel , HZ66X600 : Fachbodenverblendung , HZ636000 : Glaspfanne , HZ634080 : Back- und Bratrost (Mikrowelle) , HZ633070 : Profi-Pfanne, emailliert, anthrazit , HZ632070 : Universalpfanne, emailliert, anthrazit , HZ631070 : Backblech, emailliert, anthrazit , HZ625071 : Grillblech, emailliert, anthrazit , HZ327000 : Backstein , HZ324000 : Einlegerost für Universalpfanne

iQ700

Kompaktbackofen mit Mikrowelle

CM633GBS1 Edelstahl

Ausstattung

Backofentyp und Heizart

- Kompaktbackofen mit Mikrowelle mit 6 Beheizungsarten: 4D Heißluft, Heißluft sanft, Umluft-Grill-System, Großflächengrill, Kleinflächengrill, Vorwärmen
- Zusätzliche Beheizungsarten mit Mikrowelle: Mikrowelle, Mikrowellen- Kombinationsbetrieb (varioSpeed) für bis zu 50% Zeitersparnis
- Elektronische Temperaturregelung von 30 °C - 275 °C
- Max. Leistung: 900 W; 5 Mikrowellen-Leistungstufen (90 W, 180 W, 360 W, 600 W, 900 W)
- Schnellaufheizung
- Edelstahl-Lüfterrad
- Garraumvolumen: 45 l

Komfort

- TFT- Display
- cookControl
- LED-Innenbeleuchtung, abschaltbar
- Backofentür mit softMove für gedämpftes Öffnen und Schließen.
- Elektronikuhr
- Infotaste

Reinigung

- Spezialglas-Innentür für Mikrowelle

Design

- lightControl-Bedienkonzept - für einfache Bedienung
- Titan-Glanzemail anthrazit
- Backofengriff aus massivem Edelstahl

Zubehör

- 1 x Kombirost, 1 x Universalpfanne

Umwelt und Sicherheit

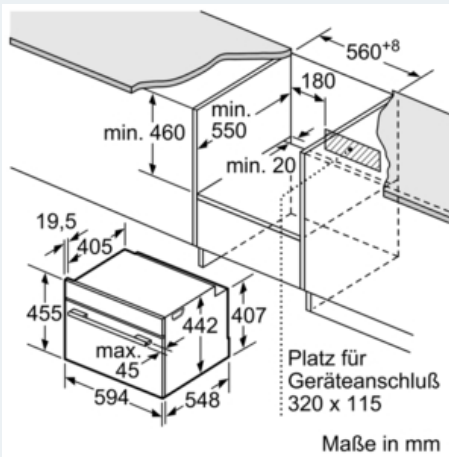
- sehr geringe Türtemperatur
- Kindersicherung
Sicherheitsabschaltung
Restwärmeanzeige
Starttaste
Türkontaktschalter

Technische Info:

- Länge Netzkabel: 150 cm
- Gesamtanschlusswert Elektro: 3.6 kW
- Gerätemaße (HxBxT): 455 x 594 x 548 mm
- Nischenmaße (HxBxT): 455 mm x 560 mm x 550 mm
- „Maße und Einbauhinweise zu diesem Gerät gemäß technischer Zeichnung beachten“

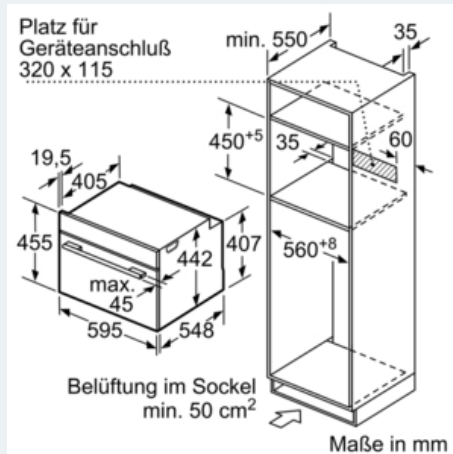
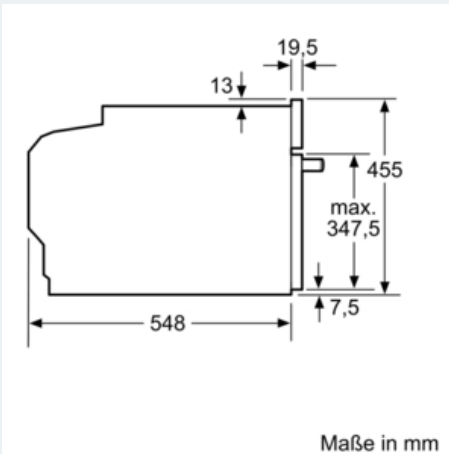
iQ700 Kompaktbackofen mit Mikrowelle CM633GBS1 Edelstahl

Maßzeichnungen



Wird das Kompaktgerät unter einem Kochfeld eingebaut, muss folgende Arbeitsplattenstärke (ggf. inkl. Unterkonstruktion) beachtet werden.

Kochfeld-Typ	min. Arbeitsplattenstärke	
	aufgesetzt	flächenbündig
Induktionskochfeld	42 mm	43 mm
Vollflächen-Induktionskochfeld	52 mm	53 mm
Gaskochfeld	32 mm	39 mm
Elektrokochfeld	32 mm	35 mm



Einbau mit einem Kochfeld.

