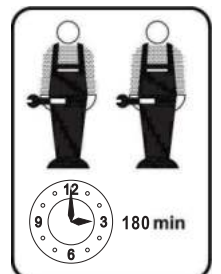
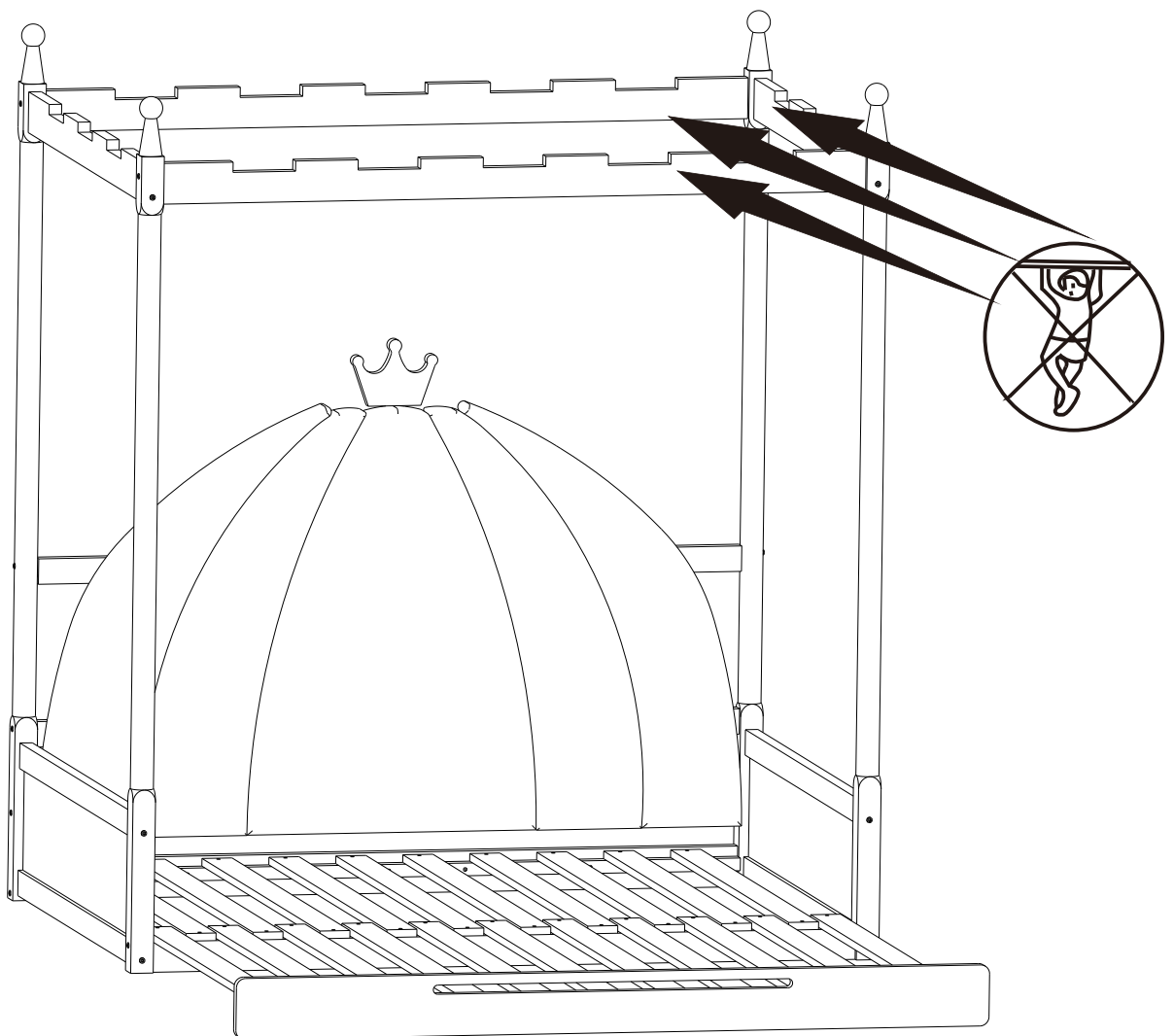


MONTAGEANLEITUNG

Artikelnummer: WF305982NAA
WF305983NAA

Dieses Set ist in 2 Boxen enthalten. Wenn Sie keine vollen 2 Boxen erhalten wenden Sie sich bitte an unseren Kundenservice.
This set comes in 2 boxes. If you do not receive a full 2 boxes, please contact our customer service.

hausbett 200x90cm



INSTRUCTIONS

IMPORTANT-READ CAREFULLY-RETAIN FOR FUTURE REFERENCE

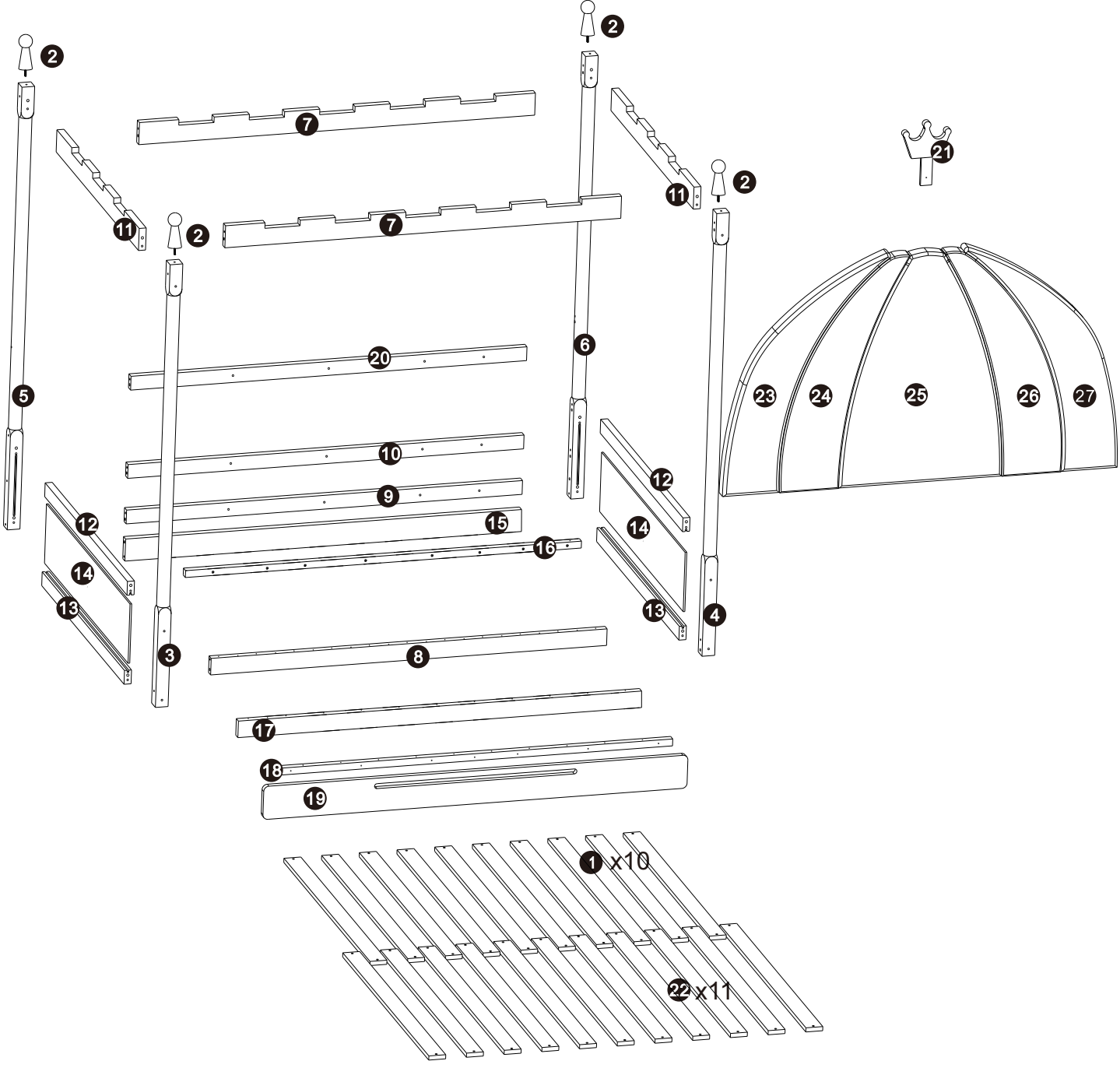
- a) **WARNING** -Children can become trapped between the bed and the wall, the adjoining pieces of furniture (e.g. cupboards) and the Ikea. To avoid risk of serious injury the distance between the safety barrier and the adjoining structure shall not exceed 75 mm or shall be more than 230 mm.
- b) **WARNING**-Do not use the bed if any structural part is broken or missing; Replacement parts are between requested from the manufacturer or the store.
- c) **WARNING**-Do not climb or wiggle on any non-designated structures.
- d) it is imperative to always follow the installation instructions and manufacturer's use.
- e) The recommended size of the mattress to be used with the bed is 200cmx90cm,maximum thickness mattress:13cm.
- f) It is necessary to ventilate the room in order to maintain a low level moisture and prevent mold growth in the bed and its periphery.
- g) Joining devices should always be tightened properly and regularly verified. Tighten if necessary.

ANLEITUNGEN







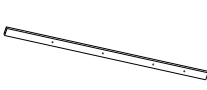


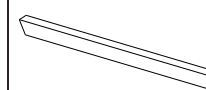
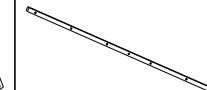
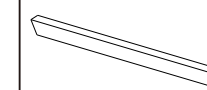
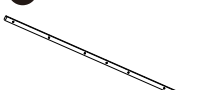
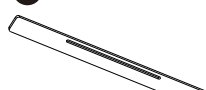
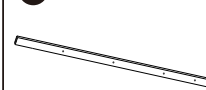
WICHTIG - SORGFÄLTIG LESEN - FÜR SPÄTERE VERWENDUNGAUFBEWAHREN

- a) **WARNUNG** - Kinder können zwischen dem Bett und der Wand, den angrenzenden Möbelstücken (z. B. Schränken) und der Lücke eingeklemmt werden. Um die Gefahr schwerer Verletzungen zu vermeiden, darf der Abstand zwischen der Sicherheitsbarriere und der angrenzenden Struktur nicht mehr als 75 mm oder mehr als 230 mm betragen.
- b) **WARNUNG**-Das Bett darf nicht benutzt werden, wenn ein Bauteil gebrochen ist oder fehlt; Ersatzteile sind beim Hersteller oder im Geschäft anzufordern.
- c) **WARNUNG** - Klettern oder wackeln Sie nicht auf nicht dafür vorgesehenen Strukturen.
- d) Befolgen Sie unbedingt die Installationsanweisungen und die Gebrauchsanweisungen des Herstellers.
- e) Die empfohlene Größe der Matratze für das Bett beträgt 90x200cm, maximale Dicke der Matratze: 13cm.
- f) Es ist notwendig, den Raum zu lüften, um die Feuchtigkeit niedrig zu halten und Schimmelbildung im Bett und seiner Umgebung zu verhindern.
- g) Die Verbindungselemente sollten immer richtig angezogen sein und regelmäßig überprüft werden. Ziehen Sie sie gegebenenfalls nach.


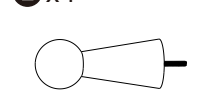
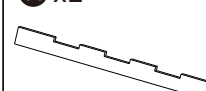
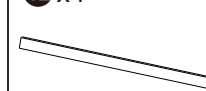
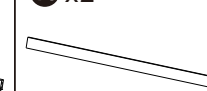







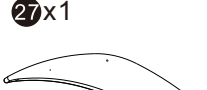
Stückliste



WF305983NAA



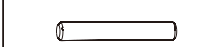



3 x1 	4 x1 	5 x1 	6 x1 	7 x2 	8 x1 
9 x1 	10 x1 	12 x1 	15 x1 	16 x1 	17 x1 
18 x1 	19 x1 	20 x1 			

WF305982NAA

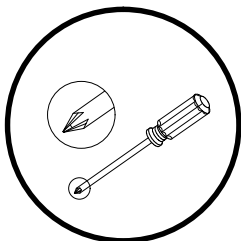
1 x10 	2 x4 	11 x2 	12 x1 	13 x2 	14 x2 
21 x1 	22 x11 	23 x1 	24 x1 	25 x1 	26 x1 
27 x1 					

WF305982NAA

Hardware-Liste

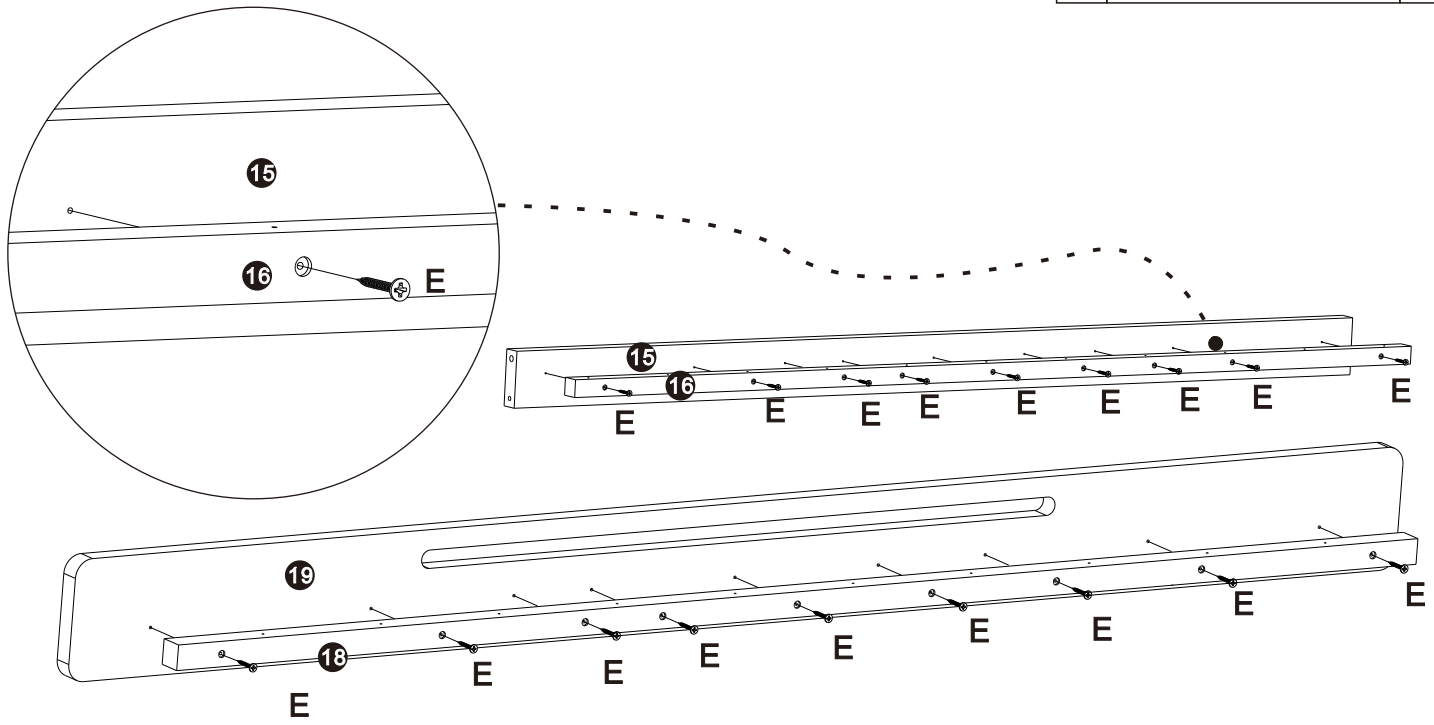
Ax26  M6x70	Cx10  M6x35	Dx26  M8x40	Ex66  M4x30	Fx1  M4x20	Gx1 
---	---	---	---	---	---

Benötigte Werkzeuge (nicht von uns gestellt)


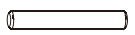


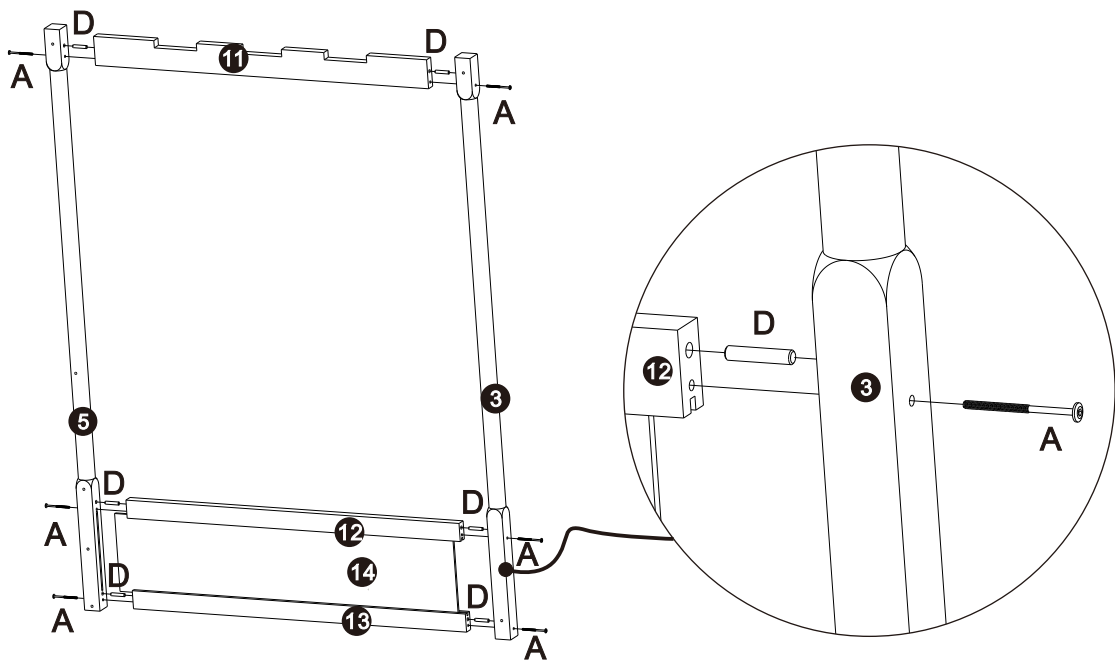
Schritt 1

E		18
---	--	----



Schritt 2


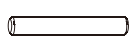
A		6
D		6

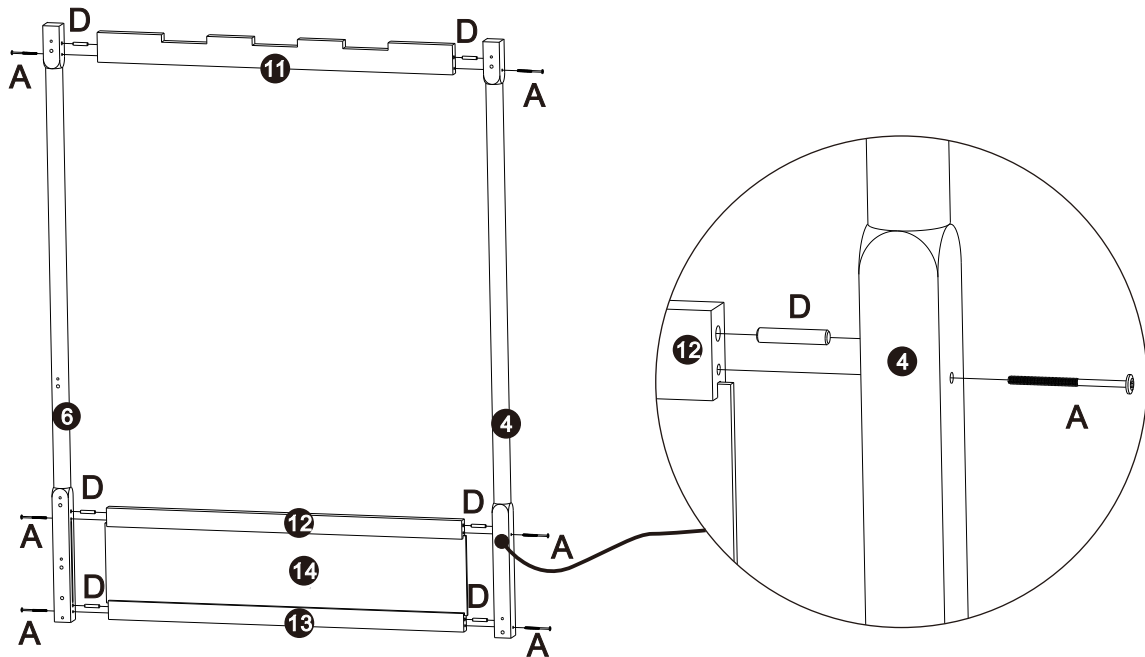


Part D shall be installed to the deepest point of parts 11,12 and 13.

Das zubehör D muss zu den entferntsten teilen des baums, den 11.12 und den 13 aufgebaut werden.

Schritt 3


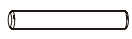
A		6
D		6

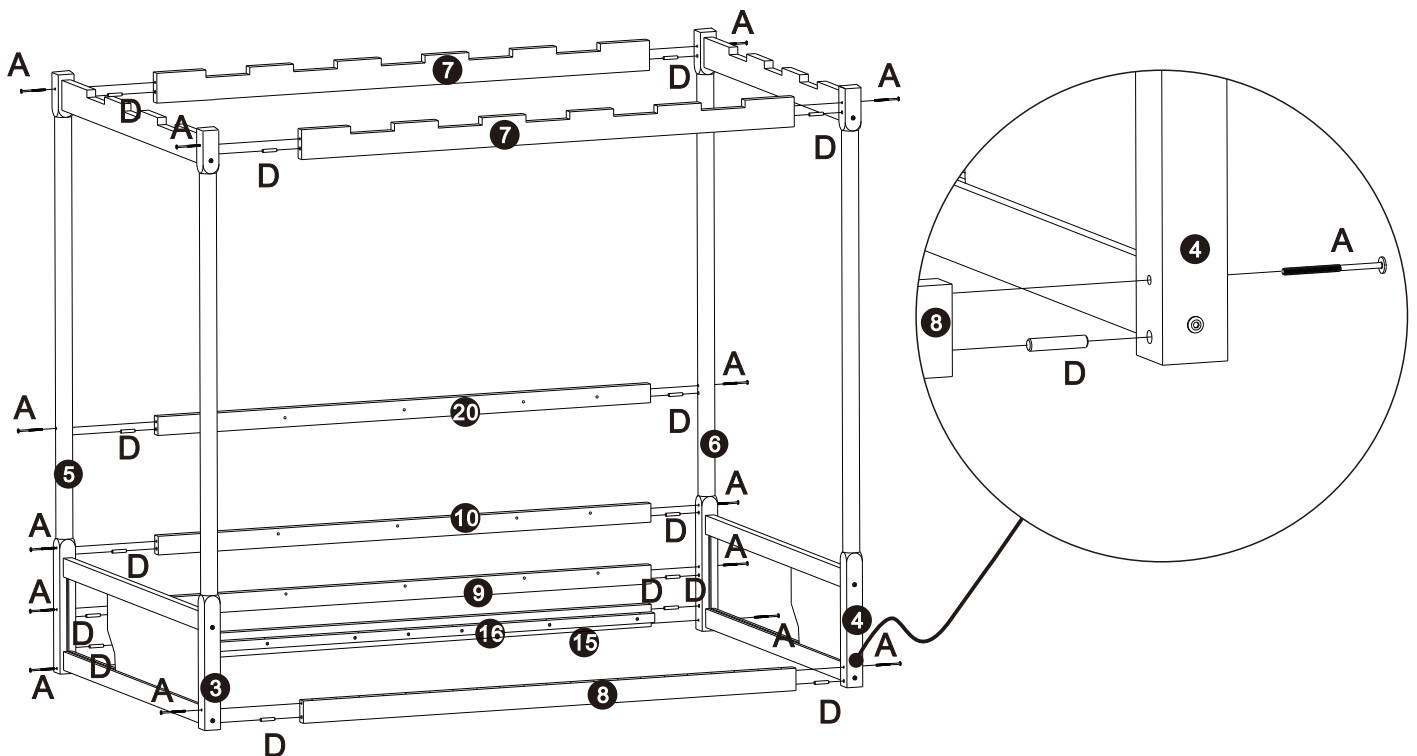


Part D shall be installed to the deepest point of parts 11,12 and 13.

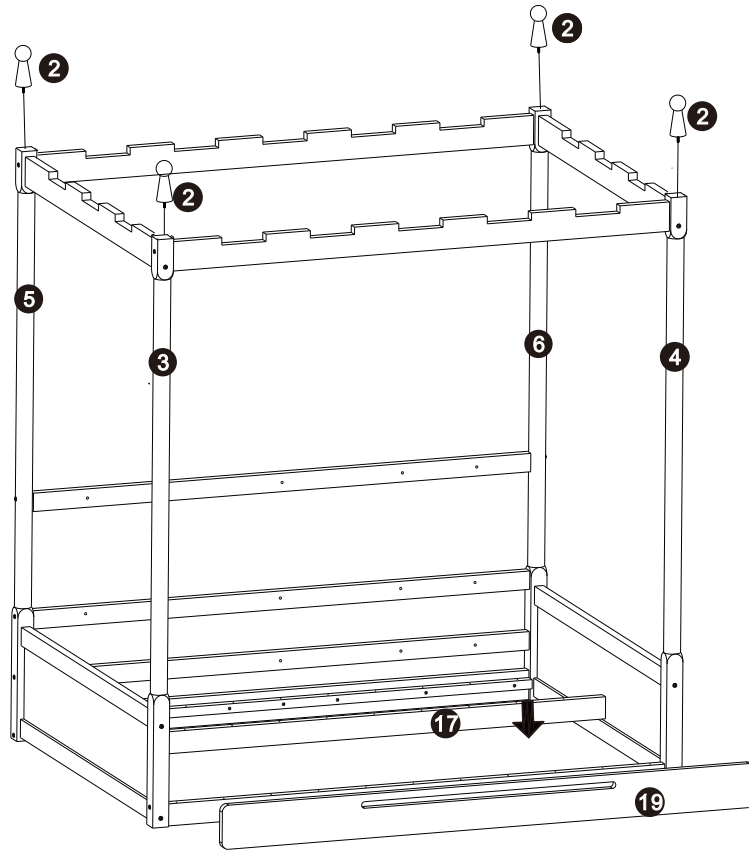
Das zubehör D muss zu den entferntesten teilen des baums, den 11.12 und den 13 aufgebaut werden.

Schritt 4

A		14
D		14

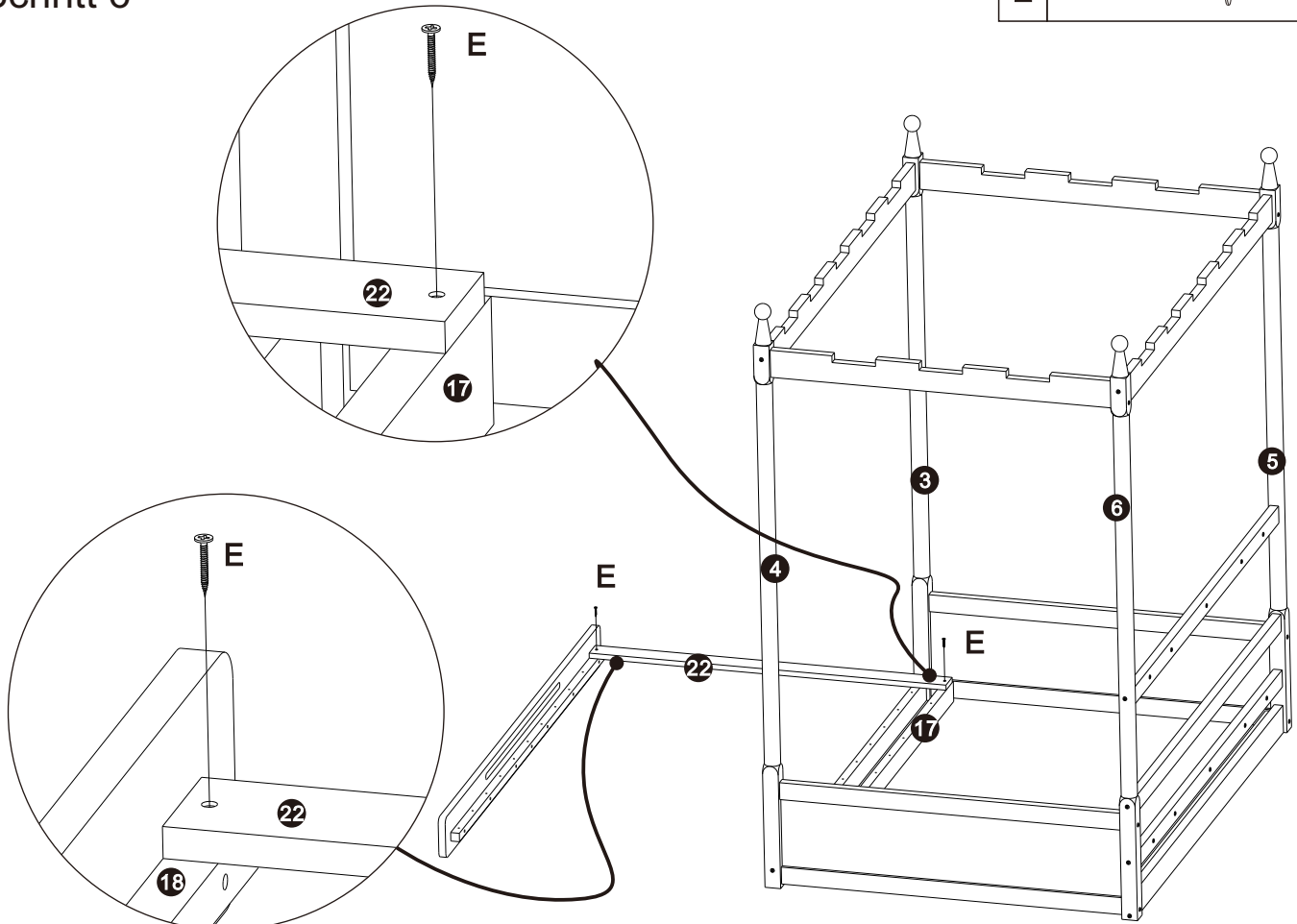


Schritt 5



Schritt 6

E		2
---	---	---

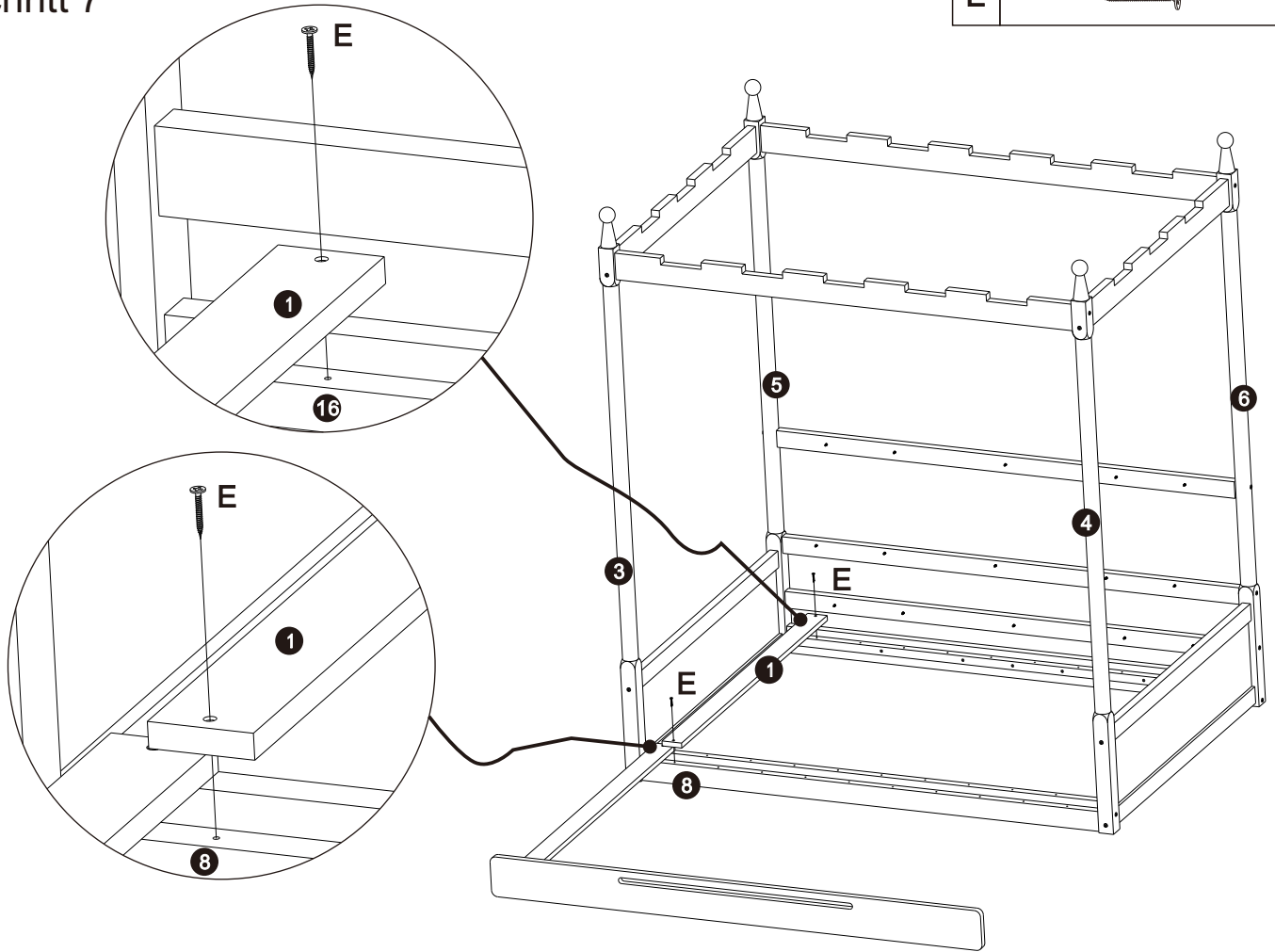


Schritt 7

E



2

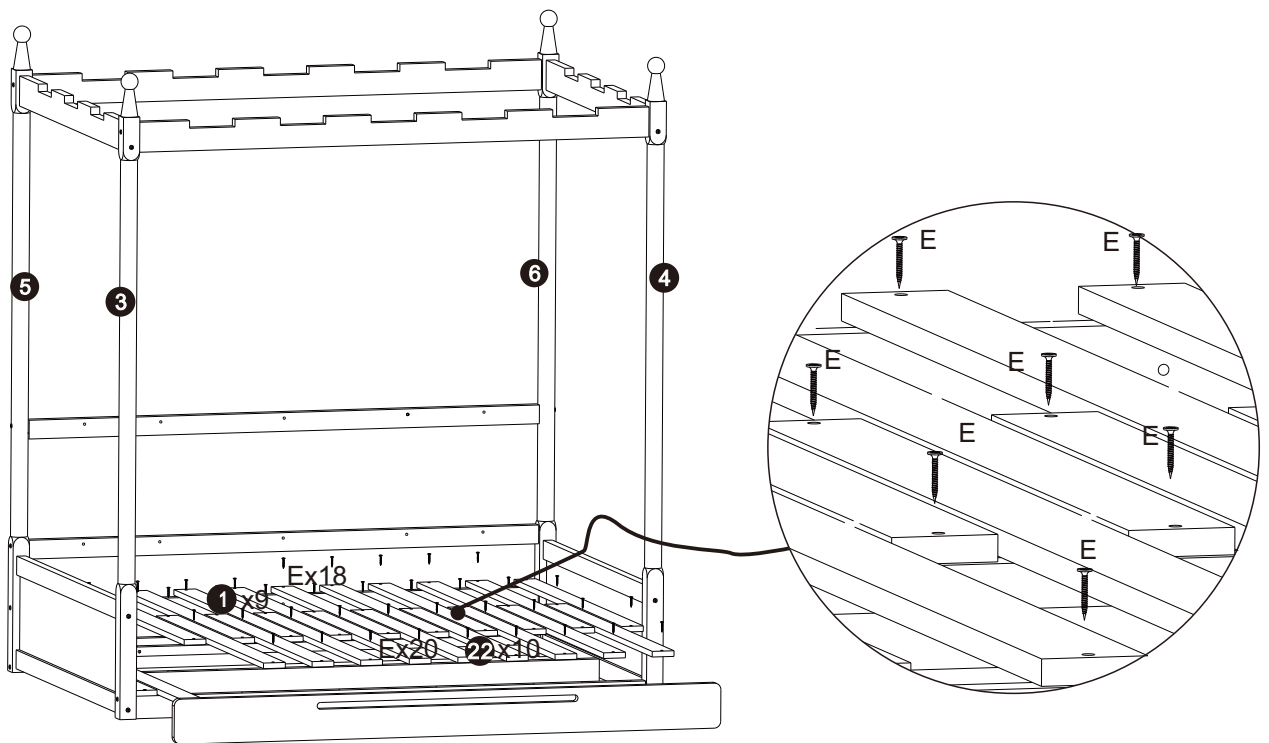


Schritt 8

E

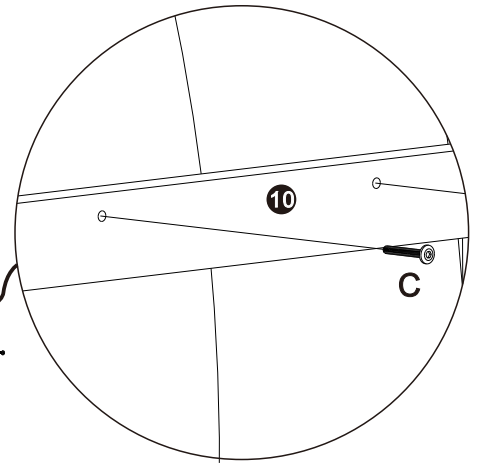
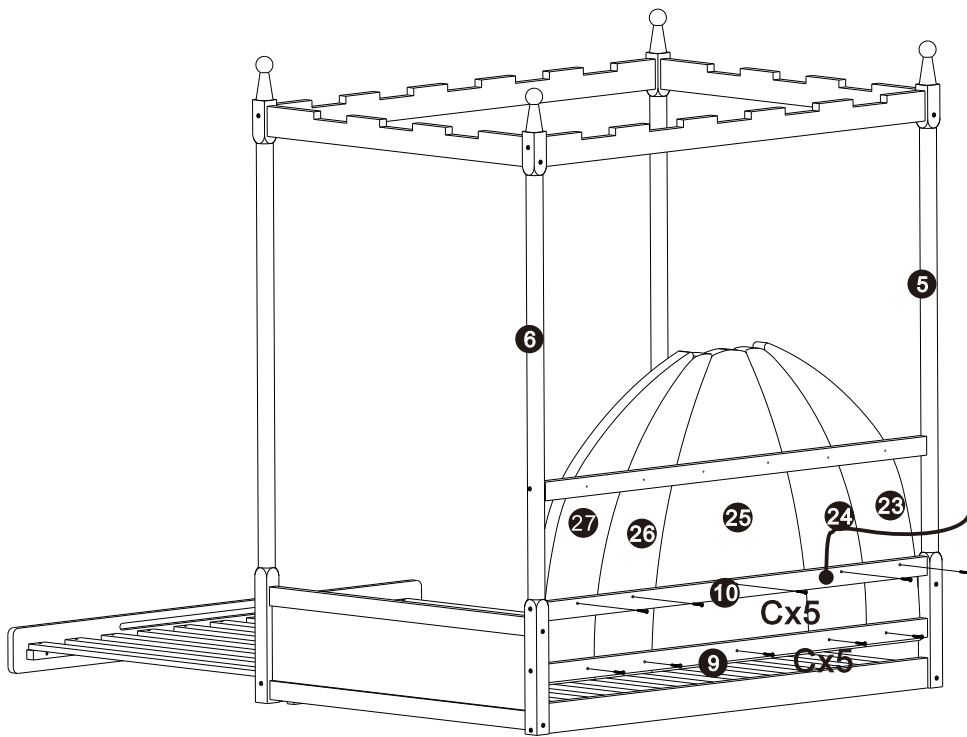


38





Schritt 9

C		10
---	--	----



Schritt 10

E		6
F		1

