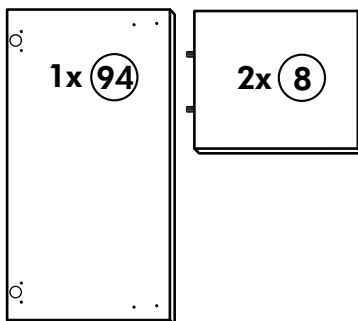
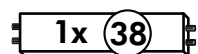
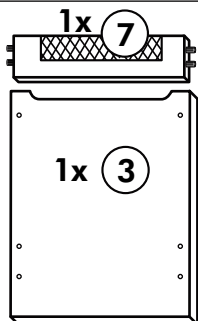
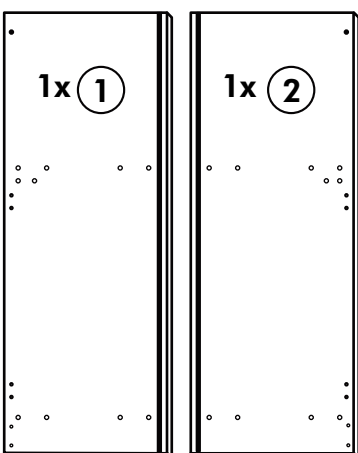
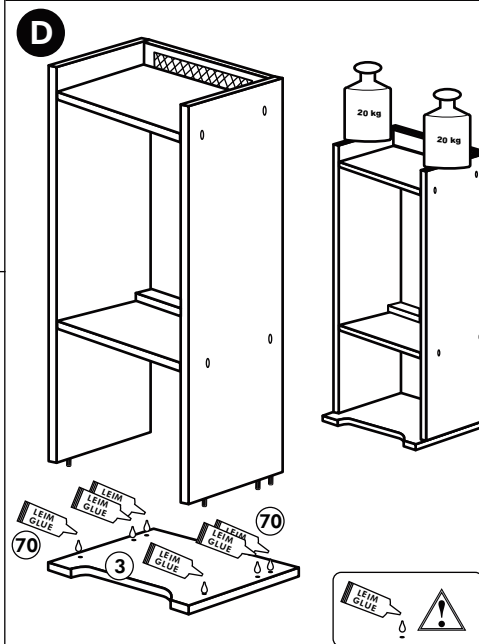
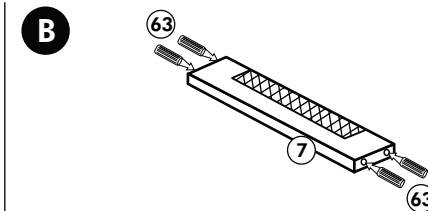
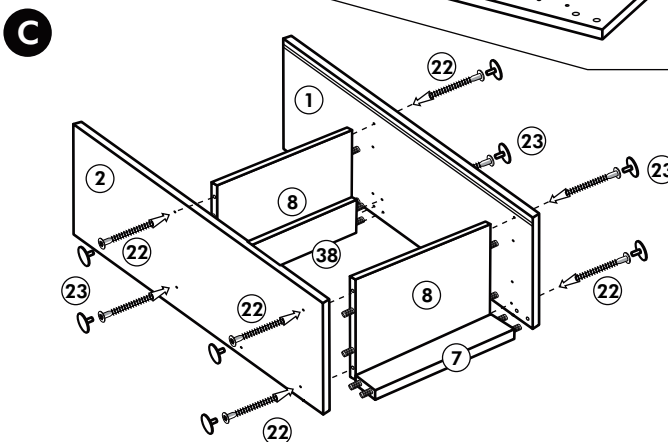
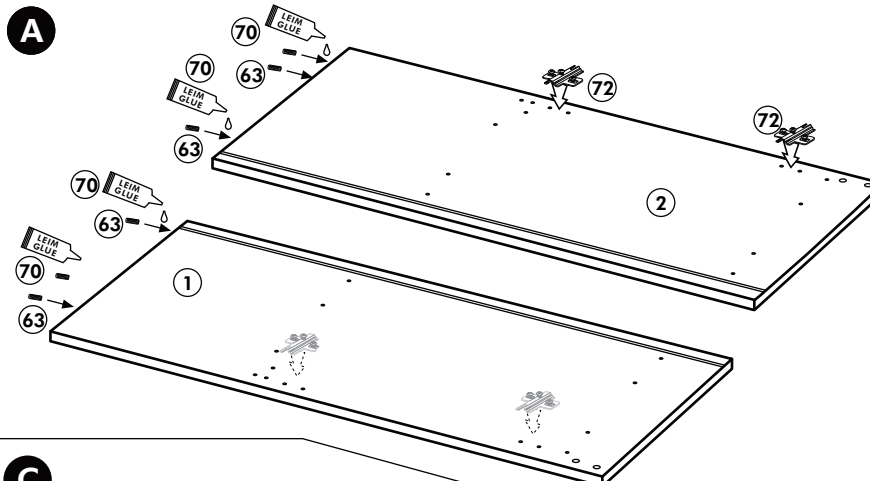
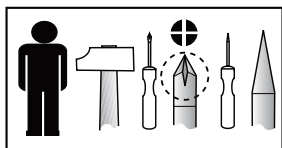
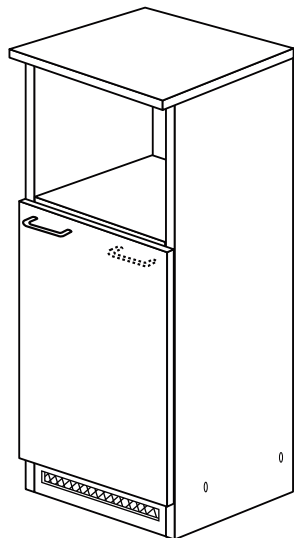
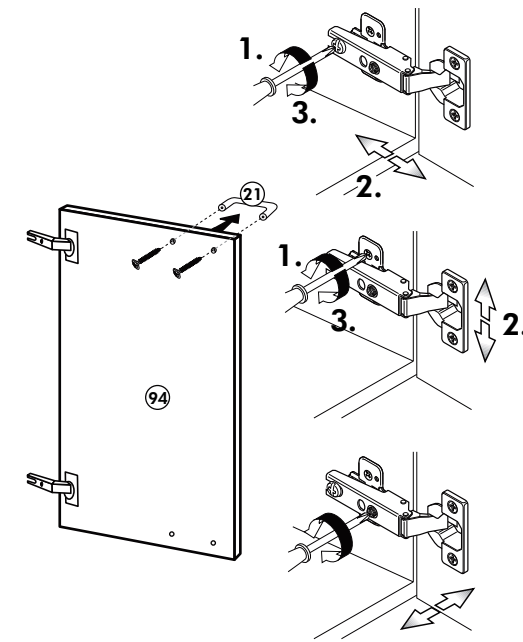
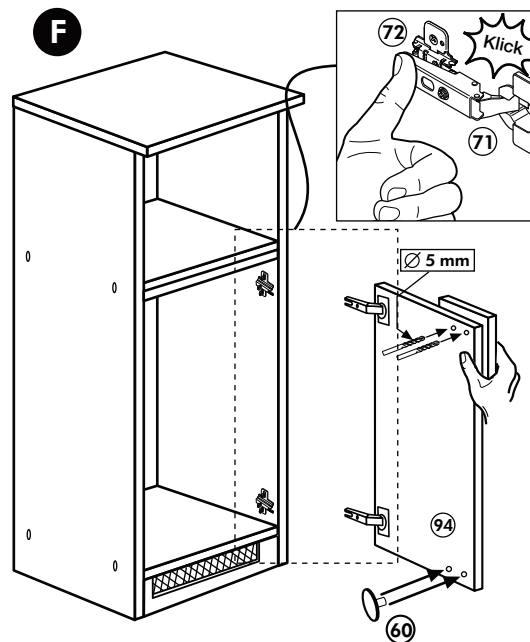
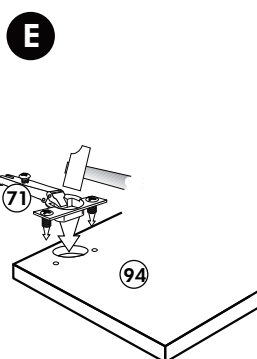


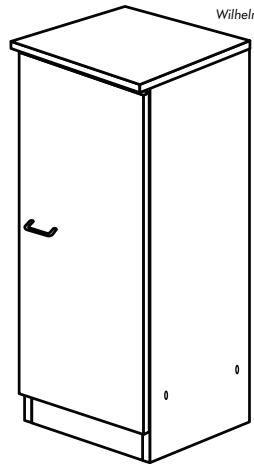
# Back-/Kühlumbau 165cm

Nr. 318 Rev.00



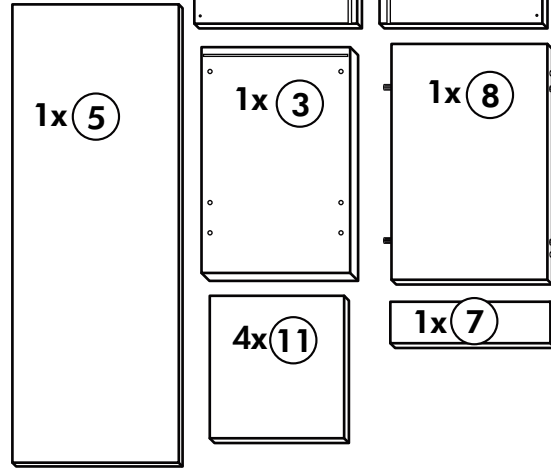
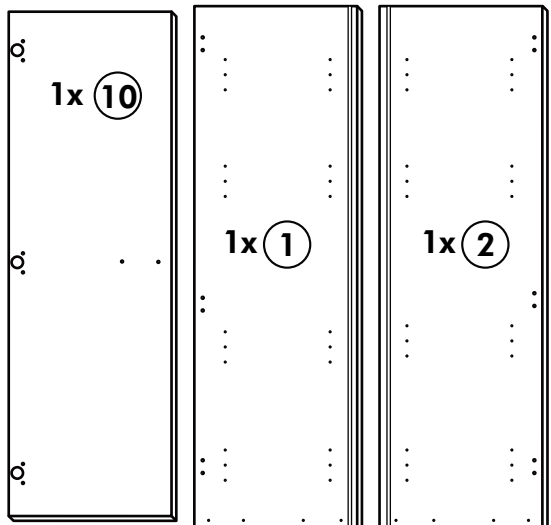
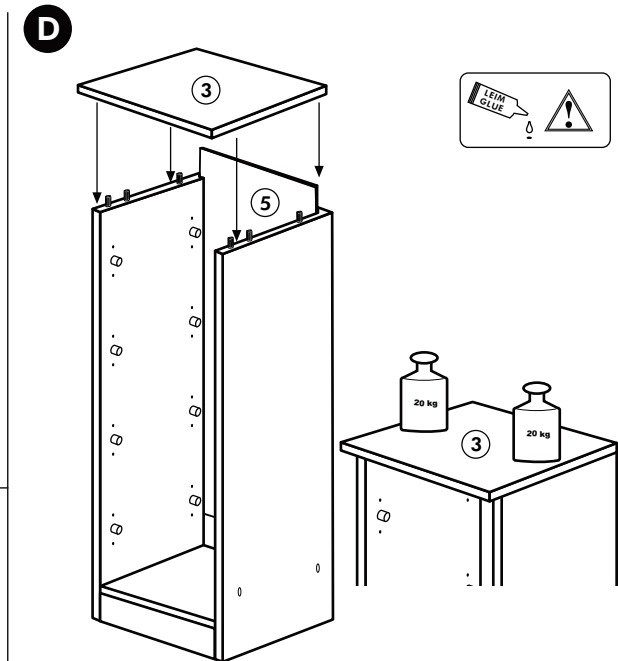
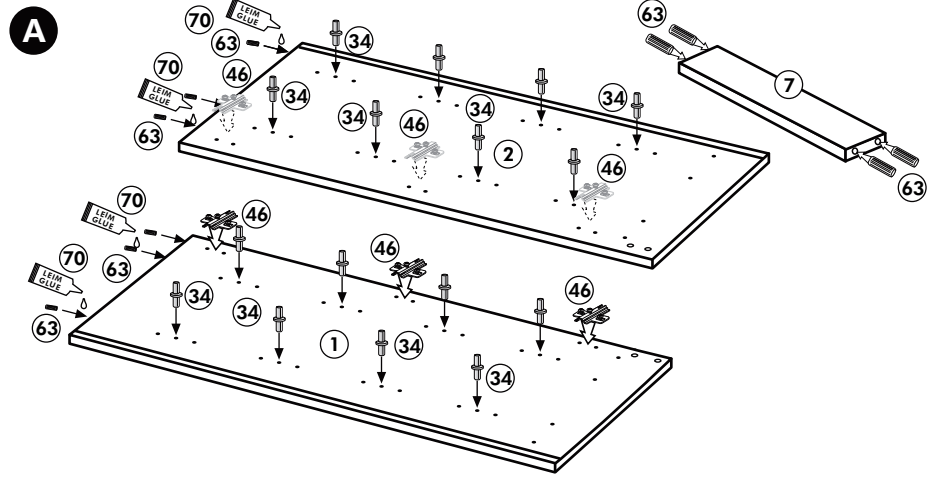
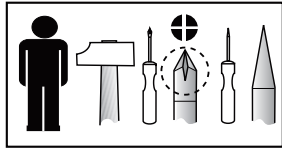
<b>22</b>		8x
<b>23</b>		8x Ø 3
<b>26</b>		2x 4,0 x 30 M4
<b>60</b>		2x Ø 5
<b>72</b>		2x
<b>21</b>		1x
<b>70</b>		1x LEIM GLUE
<b>71</b>		2x
<b>63</b>		10x 8 x 30



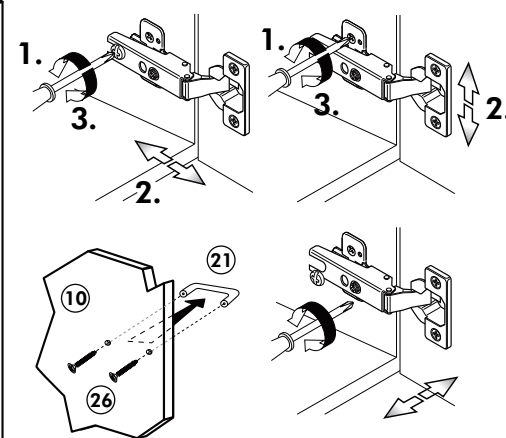
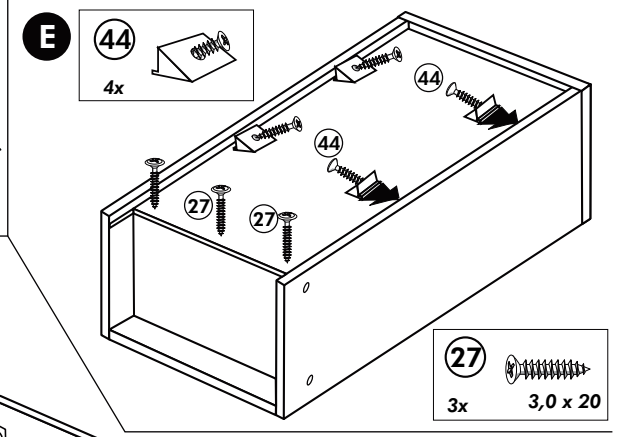
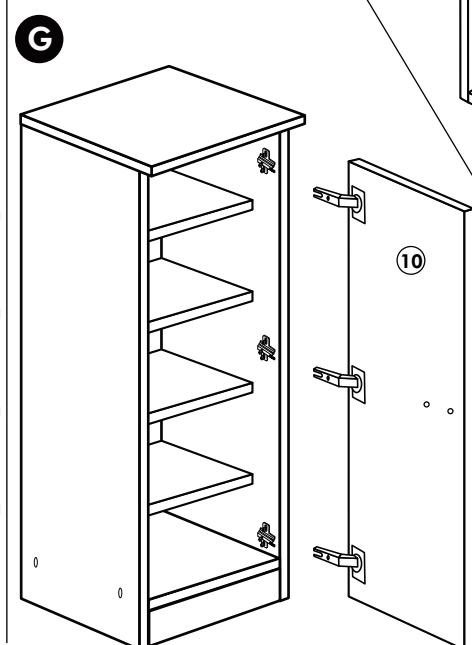
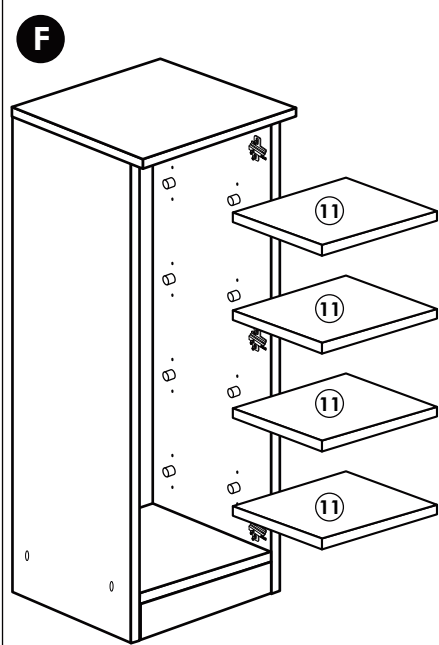
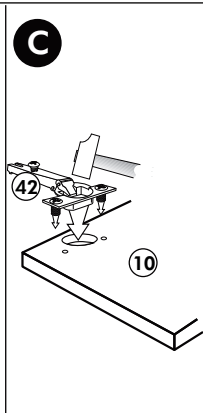
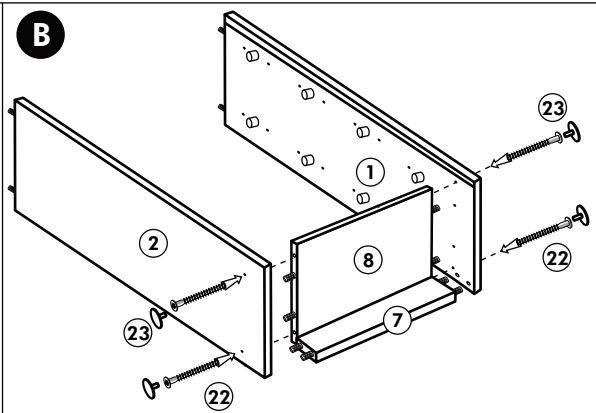


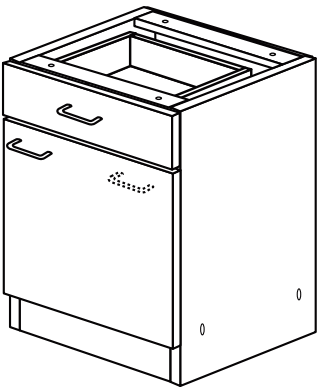
# Seitenschrank 165cm

Nr. 304 Rev.00



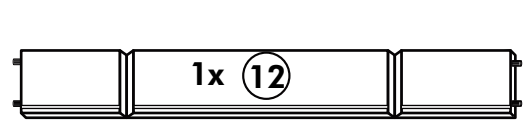
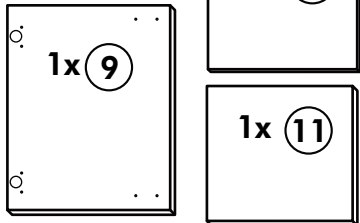
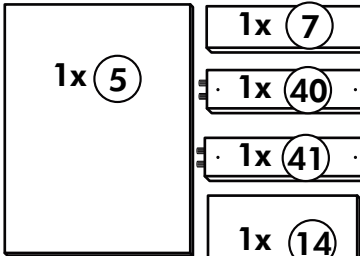
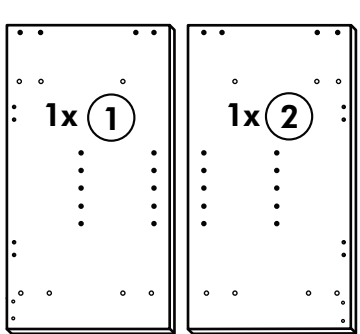
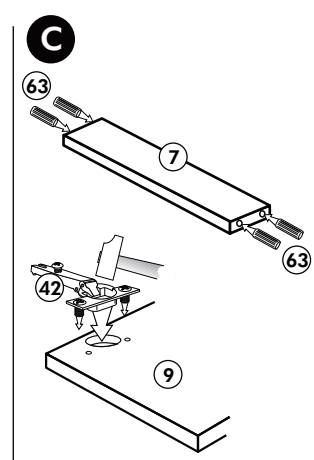
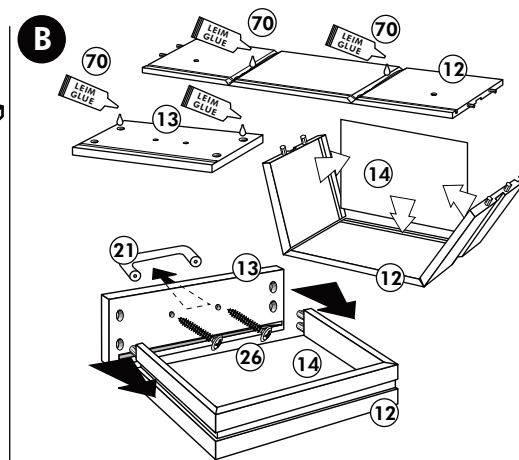
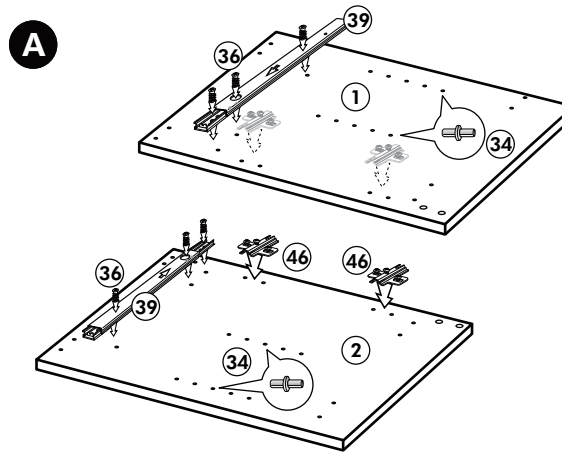
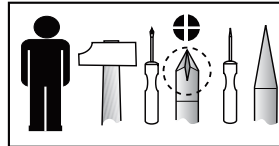
- 22** 4x
- 23** 4x Ø 3
- 26** 2x 4,0 x 30 M4
- 63** 10x 8 x 30
- 27** 3x 3,0 x 20
- 34** 16x
- 70** 1x LEIM GLUE
- 42** 3x
- 46** 3x
- 21** 1x
- 44** 4x





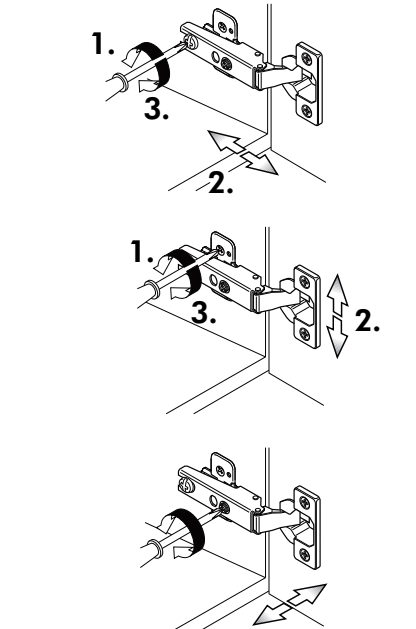
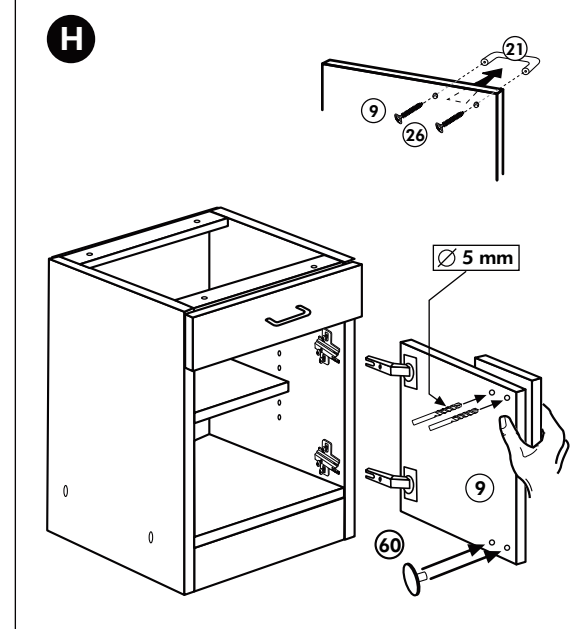
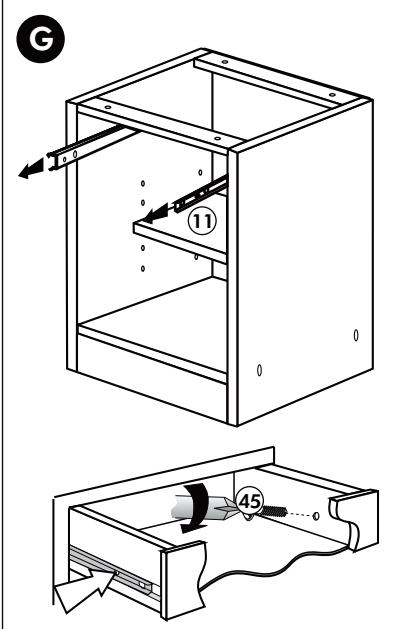
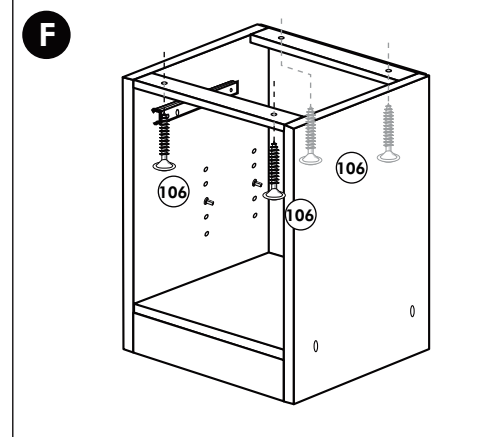
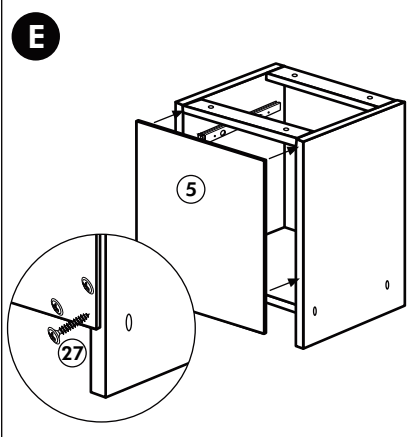
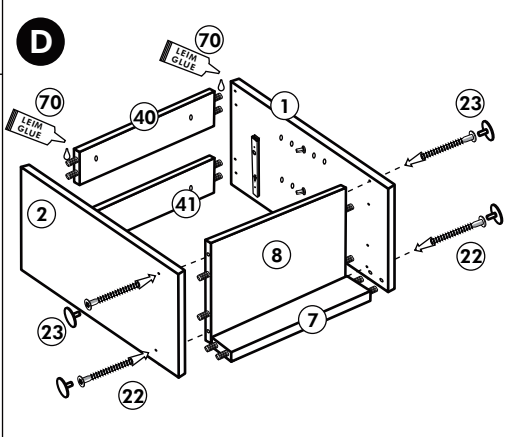
# Unterschrank ohne AP

Nr. 003 Rev.00



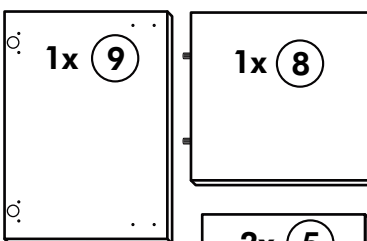
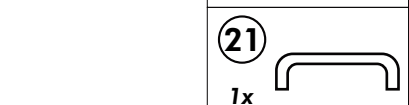
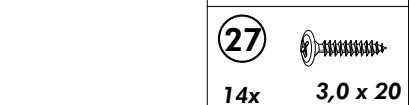
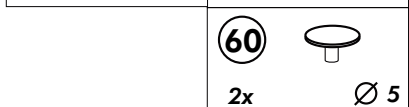
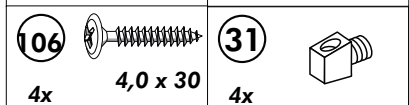
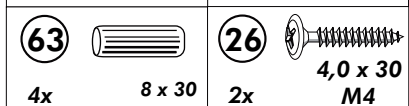
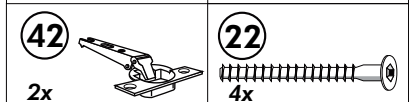
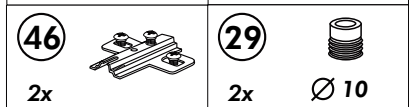
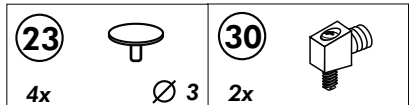
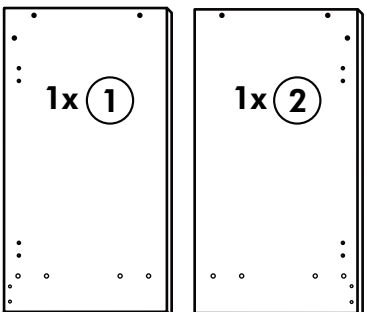
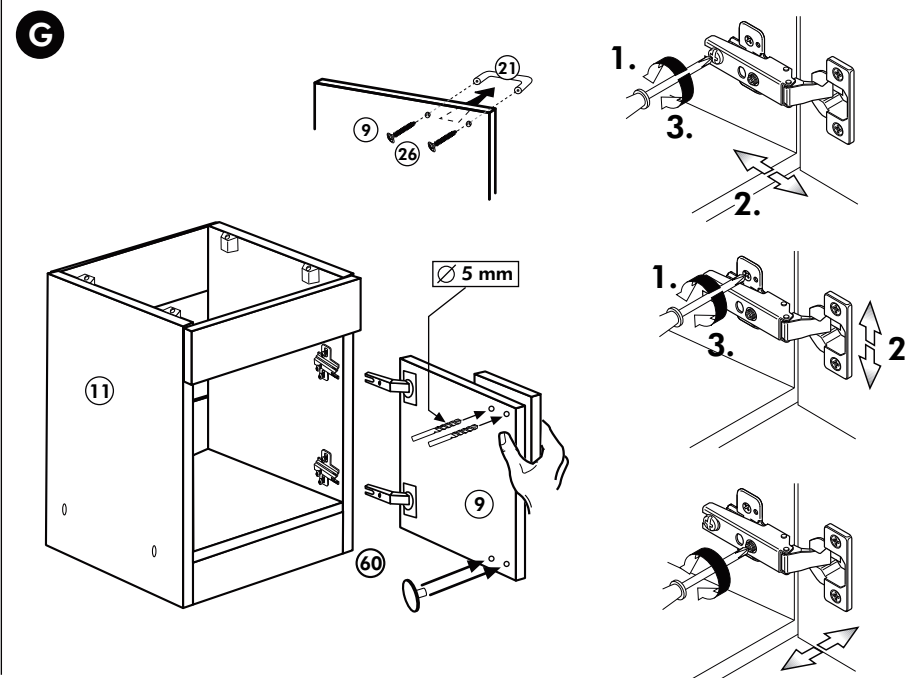
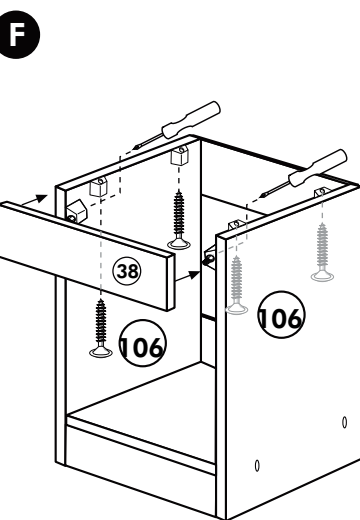
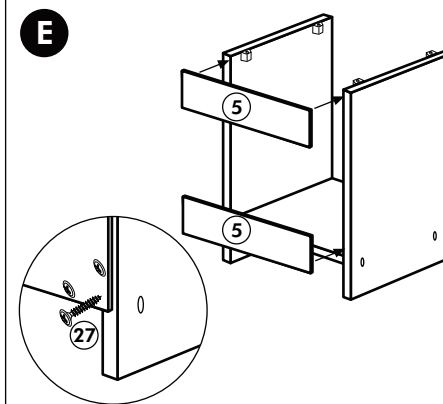
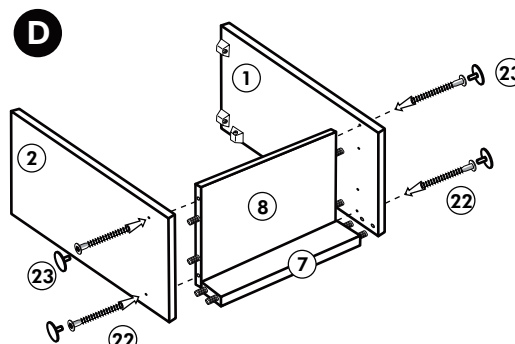
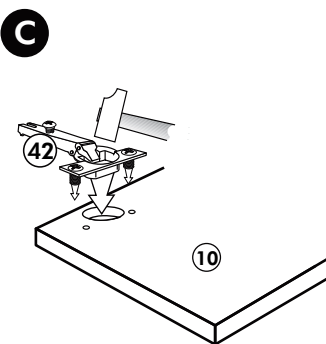
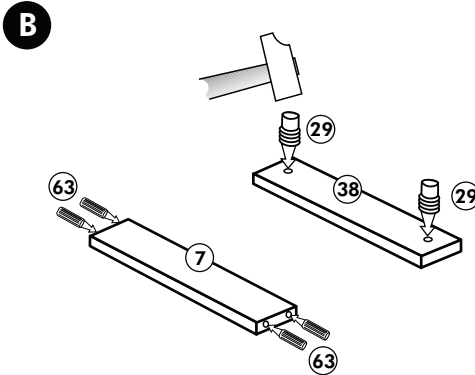
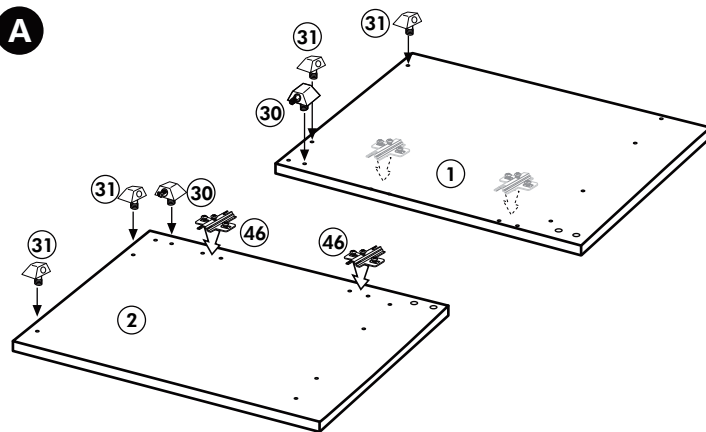
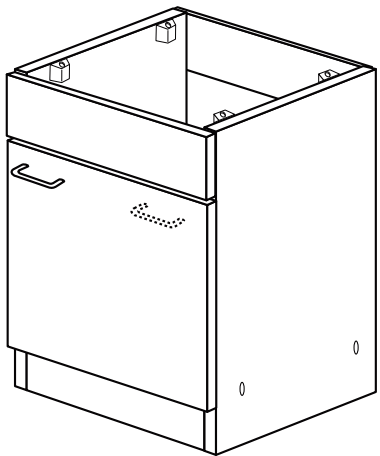
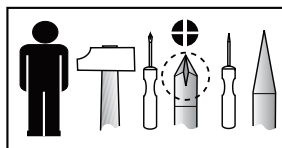
<b>34</b> 4x		<b>22</b> 4x	
<b>36</b> 6x		<b>23</b> 4x	
<b>39</b> 2x		<b>27</b> 24x	
<b>70</b> 1x		<b>26</b> 4x	

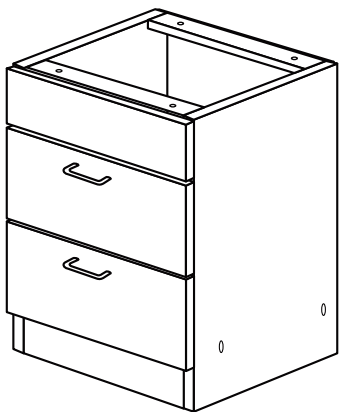
<b>106</b> 4x		<b>63</b> 4x	
<b>45</b> 2x		<b>45</b> 2x	
<b>42</b> 2x		<b>46</b> 2x	
<b>21</b> 2x		<b>60</b> 2x	



# Spüle-Unterschrank ohne AP

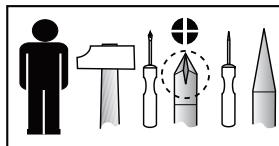
Nr. 400 Rev.00



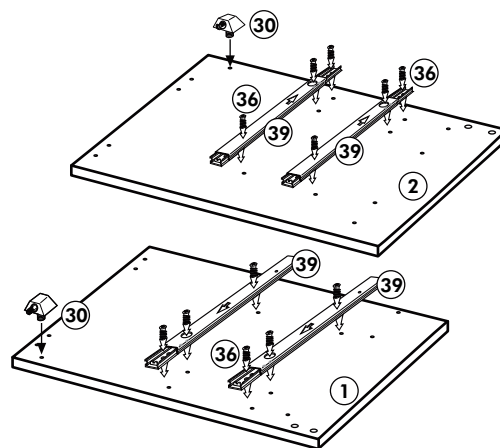


# Unterschrank für Kochfeld mit Auszug

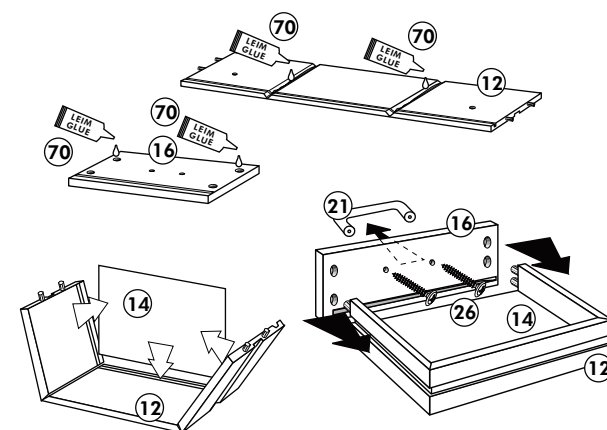
Nr. 012 Rev.00



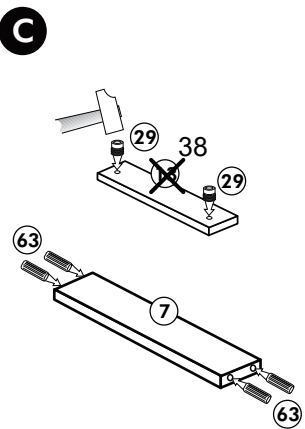
**A**



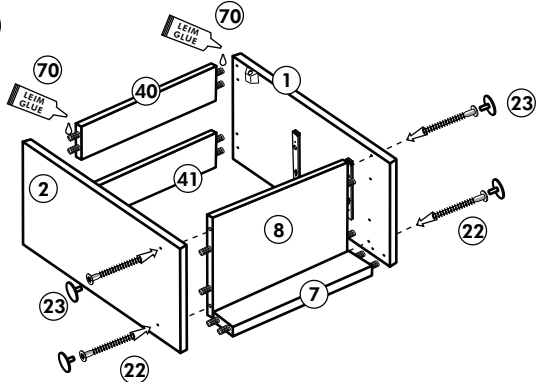
**B 2x**



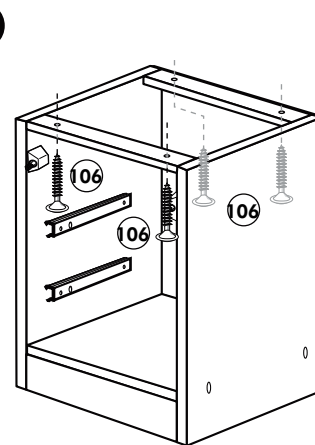
**C**



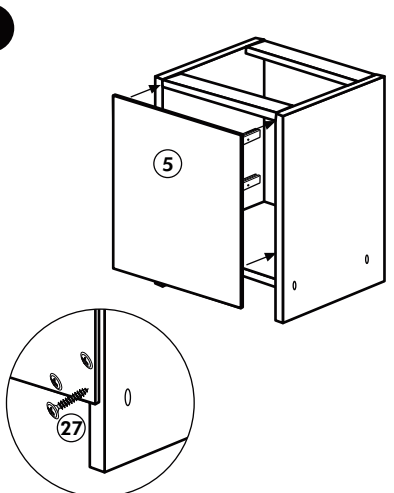
**D**



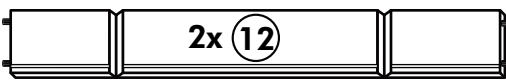
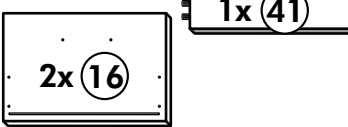
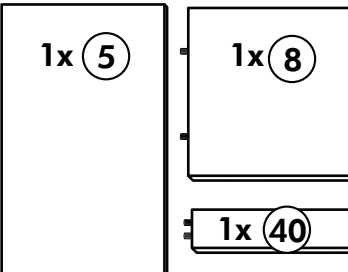
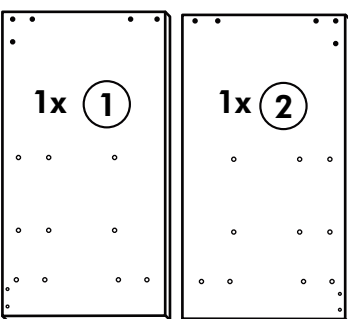
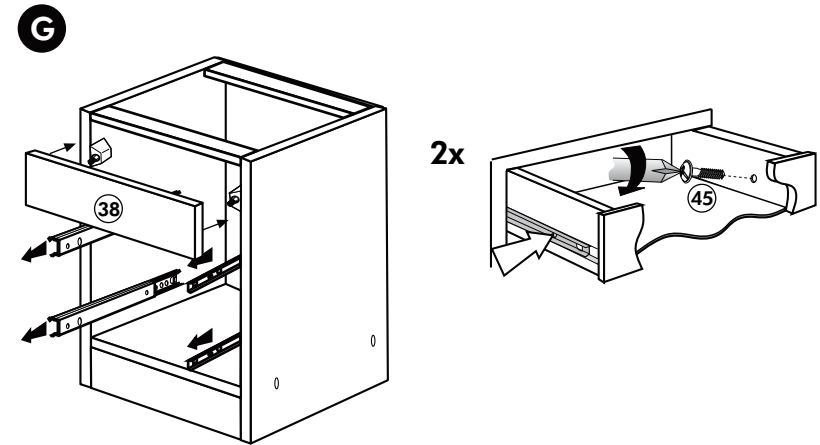
**E**



**F**



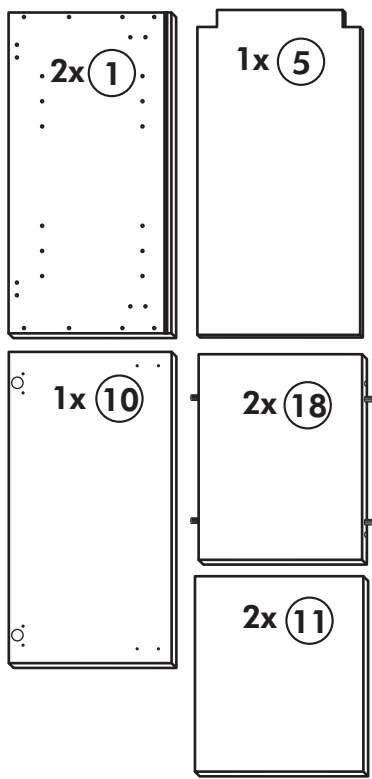
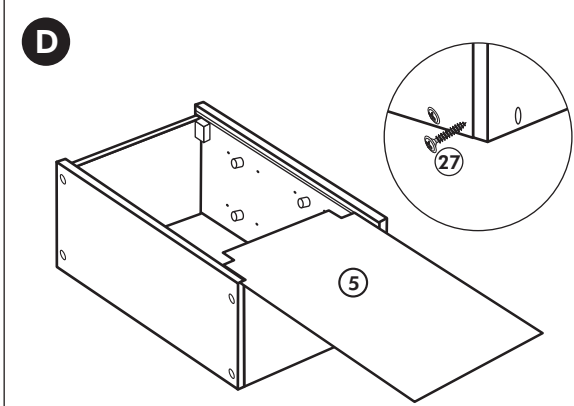
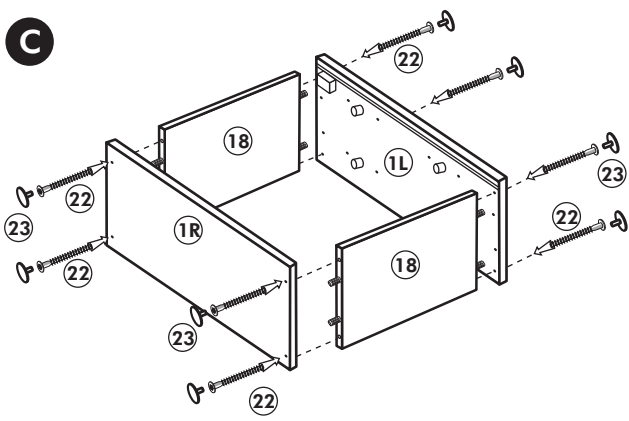
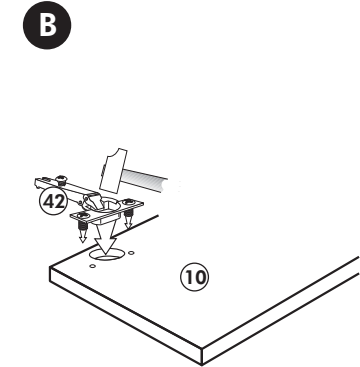
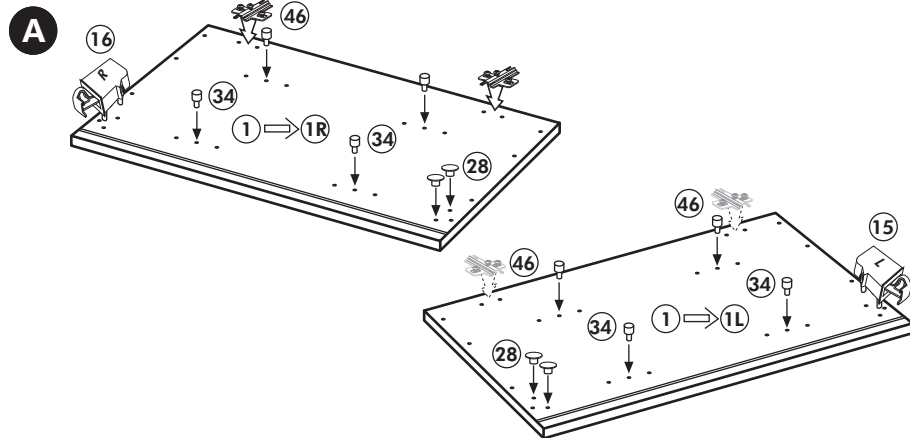
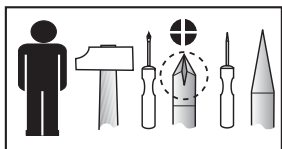
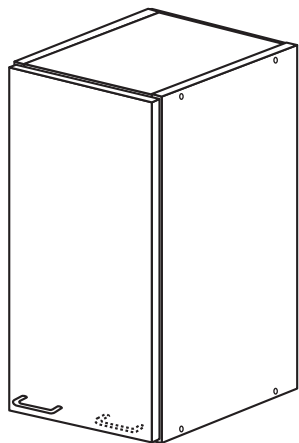
**G**



<b>21</b> 2x 	<b>22</b> 4x 
<b>36</b> 12x 3,5 x 15 	<b>23</b> 4x Ø 3 
<b>39</b> 4x 	<b>27</b> 24x 3,0 x 20 
<b>70</b> 1x LEIM GLUE 	<b>26</b> 4x 4,0 x 30 M4 
<b>2x 14</b> 	<b>30</b> 2x 
<b>1x 40</b> 	<b>29</b> 2x Ø 10 
<b>1x 41</b> 	<b>45</b> 4x M4 x 10 
<b>1x 7</b> 	<b>106</b> 4x 4,0 x 30 
<b>1x 38</b> 	<b>63</b> 4x 8 x 30 

# Hochhängeschrank

Nr. 103 Rev.00



<b>68</b> 2x 	<b>23</b> 8x  Ø 3mm
<b>34</b> 8x 	<b>27</b> 8x  3,0 x 20
<b>28</b> 4x  Ø 10	<b>26</b> 2x  4,0 x 30 M4 x 30
<b>60</b> 2x  Ø 5	<b>15</b> 1x 
<b>22</b> 8x 	<b>16</b> 1x 
<b>46</b> 2x 	<b>69</b> 2x 
<b>21</b> 1x 	<b>42</b> 2x 

