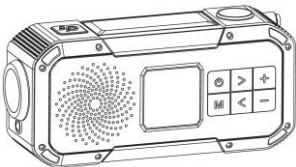


# Bedienungsanleitung



**Camping Radio mit UKW, AM, WB, NOAA,  
Bluetooth, SOS + Alarm, Taschenlampe,  
eingebautem Lithium Akku und  
Powerbank Funktion**

**Model-Nr.: TRA555**






Lesen Sie die gesamte Anleitung des Gerätes  
sorgfältig durch, bevor Sie das Gerät benutzen.  
Bewahren Sie die Anleitung für den weiteren  
Gebrauch gut auf.

UK  
CA

CE



## SICHERHEITSHINWEISE

<p><b>DC 5V</b></p>	<p>Dieses Gerät ist für DC 5V Spannungen ausgelegt. Nur mit DC 5V Spannungen verwenden. Bei der Verwendung andere Spannungen als in dieser Bedienungsanleitung angegeben besteht die Gefahr, dass das Gerät beschädigt wird.</p>
<p><b>IPX5</b></p>	<p>Dieses Gerät ist spritzwassergeschützt.</p>
	<p>USB Type-C Ladebuchse.</p>
	<p>Stellen Sie das Gerät so auf, dass immer eine ungestörte Frischluftzufuhr sichergestellt ist. Stellen Sie das Gerät keines Falls auf Teppiche und in der Nähe von Gardinen auf und bauen Sie es nicht in Bücherregale ein.</p>
	<p>Setzen Sie das Gerät weder direkter Sonneneinstrahlung noch Wärmequellen wie z.B. Heizungen, offene Feuerquellen aus.</p>

1. Lesen Sie diese Bedienungsanleitung, bevor Sie versuchen, das Gerät anzuschließen oder zu bedienen.
2. Diese Bedienungsanleitung zum späteren Nachschlagen gut aufbewahren.
3. Keine offenen Flammen wie Kerzen auf das Gerät stellen und das Gerät von offenen Flammen fernhalten.
4. Kinder sollten beaufsichtigt werden, um sicherzustellen, dass sie nicht mit dem Gerät spielen.
5. Stellen Sie sicher, dass das Gerät beim Laden mit dem im Lieferumfang enthaltenden USB-Kabel an eine DC 5V Spannungsquelle z.B. PC USB-Buchse oder Handyladeadapter angeschlossen wird. Die Verwendung einer anderen Spannung als auf dem Typenschild angegeben kann zum defekt des Gerätes führen. Trennen Sie das USB-Kabel vom Gerät, wenn der Akku vollständig aufgeladen ist.
6. Nur Zubehör und Ersatzteile verwenden die vom Hersteller frei gegeben sind.
7. Installieren Sie das Gerät gemäß den Anweisungen des Herstellers. Eine andere Verwendung als in dieser Anleitung beschrieben führt zum Ausschluss der Herstellergarantie.
8. Stellen Sie das Gerät nur in ausreichend belüfteten Umgebungen auf und decken Sie keine der Belüftungsöffnungen ab.
9. Stellen Sie das Gerät auf eine ebene und

stabile Oberfläche.

10. Temperaturbereich  $-10^{\circ}\text{C}$  -  $+55^{\circ}\text{C}$ . Nicht Temperaturen über  $55^{\circ}\text{C}$  aussetzen.
11. Entsorgen Sie verbrauchte Batterien oder defekte Akkus umweltgerecht.
12. Bei Gewitter oder wenn das Gerät für längere Zeit nicht genutzt wird und wenn der Ladevorgang abgeschlossen ist trennen Sie das Gerät vom Stromnetz.
13. Dieses Gerät hat keine vom Benutzer zu wartenden Teile. Versuchen Sie nicht, dieses Gerät selbst zu reparieren. Nur qualifiziertes Servicepersonal darf die Wartung durchführen. Bei einem Defekt setzen Sie sich mit Ihrem Händler oder dem Herstellerservice in Verbindung.
14. Beachten Sie speziell bei der Bedienung des Gerätes durch Kindern, dass keine Gegenstände in die Geräteöffnungen gesteckt werden dürfen, da dies zu einem tödlichen elektrischen Schlag führen könnte.
15. Stellen Sie das Gerät nicht in der Nähe von Fernsehgeräten, Lautsprechern und anderen Objekten, die starke Magnetfelder erzeugen auf.
16. Lassen Sie das Gerät nicht unbeaufsichtigt, wenn es benutzt wird.
17. Das Gerät ist Spritzwassergeschützt. Das Gerät nicht in Wasser eintauchen. Bitte beachten Sie das beim Kontakt mit Wasser bei dem Gerät die Abdeckung der Anschlüsse angebracht ist.

18. Reinigen Sie das Gerät nur mit einem trockenen oder leicht befeuchteten Tuch. Ist das Gerät nass trocknen Sie das Gerät mit einem trockenen Tuch ab.
19. Wischen Sie das Gehäuse nicht mit verdünntem Benzin oder Alkohol ab.
20. Bitte laden Sie den Akku alle 2~3 Monate auf.
21. Aufgrund der Charakteristik des Akkus kann sich die Lebensdauer des Akkus stark verkürzen, wenn er längere Zeit keinen Strom erhält.
22. Wenn der Akku über einen längeren Zeitraum nicht mit Strom versorgt wird, kann sich seine Lebensdauer stark verkürzen, und er kann möglicherweise nicht mehr aufgeladen werden.
23. Bitte unterbrechen Sie die Stromzufuhr für die Lagerung. \* Die Lebensdauer des Akkus kann sich stark verkürzen.
24. Lagern Sie das Gerät nicht in einer feuchten Umgebung.
25. **Wichtige Hinweis: Die WB / NOAA (Wetterdienst) Funktion sind nur für die Vereinigten Staaten und Kanada verfügbar.**

## LIEFERUMFANG

Bitte überprüfen Sie nach Erhalt des Gerätes den Lieferumfang auf Vollständigkeit. Sollte der Lieferumfang nicht vollständig sein, kontaktieren Sie Ihren Händler oder den Herstellerservice. Bitte beachten Sie das Fehlendes Zubehör nur

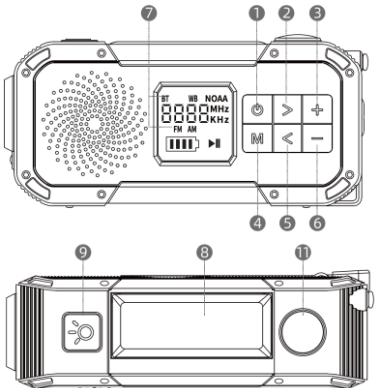
innerhalb der Wiedergabefrist reklamiert werden kann.

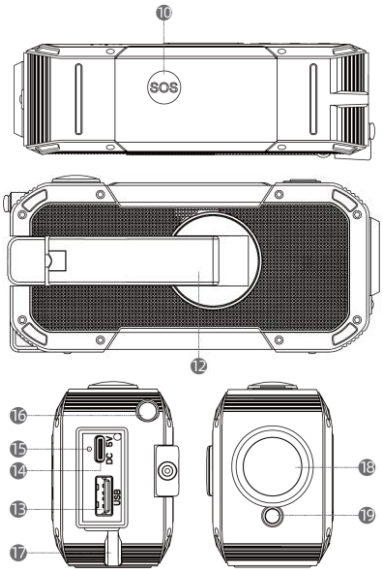
- 1x Outdoor Radio
- 1x Typ C USB-Kabel
- 1x Trageschleife
- 1x Bedienungsanleitung
- 1x Reset Nadel

Alle Angaben ohne Gewähr.

Änderungen von Design und Spezifikation auch ohne Vorankündigung vorbehalten

## BEDIENELEMENTE



**1. POWER**

Einschalten /  
 Ausschalten (ca. 3  
 Sekunden gedrückt  
 halten)

<b>2. TUNE (&gt;)</b>	Kurzer Tastendruck: Frequenz verstellen (+) Langer Tastendruck: Nächsten Sender suchen.
<b>3. VOLUME (+)</b>	Lautstärke verstellen (+).
<b>4. MODE (M)</b>	Funktions-Modus auswählen.
<b>5. TUNE (&lt;)</b>	Kurzer Tastendruck: Frequenz verstellen (-) Langer Tastendruck: Nächsten Sender suchen.
<b>6. VOLUME (-)</b>	Lautstärke verstellen (-).
<b>7. DISPLAY</b>	Zeigt den Ausgewählten Modus und die Frequenz an.
<b>8. SOLARFELD</b>	Solarfeld zum Akku- Laden.
<b>9. TASCHEN- LAMPEN-TASTE</b>	Taschenlampenfunktion Ein / Aus.
<b>10. SOS-TASTE</b>	SOS-Funktion Ein / Aus. Zum einschalten ca. 3 Sekunden gedrückt halten.



<b>11. THERMOMETER</b>	Zeigt die Temperatur an.
<b>12. HANDKURBEL</b>	Handkurbel zum Akkuladen.
<b>13. USB</b>	USB-Anschluss zum Laden externer Geräte (max. DC 5V / 1,5A).
<b>14. LADEBUCHSE (DC 5V)</b>	USB Typ-C Ladeanschluss (max. DC 5V / 1,5A).
<b>15. RESET-TASTE</b>	Betätigen, wenn das Gerät sich aufgehängt hat. Gerät schaltet sich aus wenn betätigt wird.
<b>16. TELESKOP-ANTENNE</b>	Für den optimalen Radioempfang. Zum Rausziehen.
<b>17. BEFESTIGUNGSPUNKT</b>	Befestigungspunkt für die Trageschleife
<b>18. TASCHENLAMPE</b>	Hochleistungs-LED für die Taschenlampenfunktion.
<b>19. SOS-LICHT (ROT)</b>	LED für die SOS Funktion.

## STROMVERSORGUNG

Dieses Gerät besitzt einen wieder aufladbaren Lithium-Akku (2000mAh). Laden Sie das Gerät vor dem ersten Gebrauch vollständig auf (ca. 2-3 Stunden / USB Typ-C). Die Wiedergabezeit beträgt bis zu 10 Stunden bei der Musikwiedergabe und bis 6 Stunden bei der Taschenlampen-Funktion.

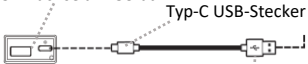
## AKKULADEVORGANG

### USB TYP-C

1. Halten Sie die **[Power]** Taste gedrückt, um das Gerät auszuschalten. Bitte laden Sie das Gerät nur, wenn das TRA555 ausgeschaltet ist.
2. Öffnen Sie die Anschluss-Abdeckung seitlich am Gerät.
3. Stecken Sie das Ladekabel mit der passenden Seite in die Eingangsbuchse **[DC 5V]**. Das andere Ende des Kabels verbinden Sie mit einer DC Spannungsquelle (max. DC 5V / 1,5A) z.B. eine PC-USB-Buchse oder ein Handy-Ladeadapter.
4. Während des Ladevorgangs blinkt der Batteriestatus im Batteriesymbol auf dem Display. Wenn der Ladevorgang abgeschlossen ist, leuchtet das Batteriesymbol auf dem Display durchgehend.

- Ist der Ladevorgang abgeschlossen ziehen Sie das USB Kabel von dem Gerät ab und schließen Sie die Anschluss-Abdeckung.

DC 5V Buchse am Gerät.



An eine max. DC 5V /  
1,5A Spannungsquelle  
anschließen.

#### Hinweis:

- Wenn Sie das Gerät zum ersten Mal verwenden, laden Sie es bitte vollständig auf.
- Verwenden Sie kein USB-HUB um den Akku zu laden.
- Zum Laden des integrierten Akkus, dass Gerät immer ausschalten.
- Wenn das Gerät in der Nähe von Wasser verwendet wird, immer darauf achten das die Anschluss-Abdeckung richtig geschlossen ist.

## HANDKURBEL

- Halten Sie die **[POWER]** Taste am Gerät gedrückt, um das Gerät auszuschalten. Bitte laden Sie das Gerät nur, wenn das TRA555 ausgeschaltet ist.
- Klappen Sie die **[HANDKURBEL]** aus und drehen Sie diese in Uhrzeiger-Richtung,

um das Gerät aufzuladen und Strom zu erzeugen.

3. Bitte drehen Sie die **[HANDKURBEL]** anfangs langsam und erhöhen Sie dann allmählich die Drehgeschwindigkeit.
4. Das Batteriesymbol auf dem Display leuchtet auf, wenn die **[HANDKURBEL]** gedreht wird. Drehen Sie die **[HANDKURBEL]** mit max. 130-150 Umdrehungen die Minute.
5. Drehen Sie 5 Minuten, für ca. 10-20 Minuten UKW Wiedergabe.
6. Im Anschluss klappen Sie die **[HANDKURBEL]** wieder ein.

**Hinweis:**

- Das Aufladen über die **[HANDKURBEL]** ist die Reserveladefunktion. Diese wird für den Einsatz in Notfällen empfohlen.



## SOLARMODUL

Platzieren Sie das Gerät so, dass das Solarmodul im Sonnenlicht steht und das Gerät lädt.

**Hinweis:**

- Das Solar-Panel hat eine unterstützende Ladefunktion und dient nur zur

Verlängerung der Akku-Laufzeit. Wird für den Einsatz in Notsituationen empfohlen

#### **Allgemeine Hinweis:**

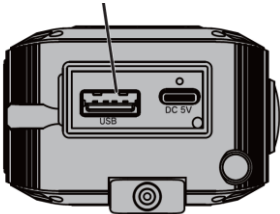
- **Der Akku ist fest eingebaut und darf nur durch qualifiziertes Service Personal getauscht werden.**
- **Wenn das Gerät für längere Zeit nicht benutzt wird sollte das Gerät alle 2-3 Monate aufgeladen werden, um eine tiefen Entladung/Beschädigung des Akkus zu vermeiden.**
- **Sollte das Gerät für längere Zeit nicht benutzt worden sein und keine Funktion haben, legen Sie das Gerät für ca. 30 Minuten in die Sonne oder betätigen Sie die Handkurbel für ca. 1 Minute, um den Akku zu aktivieren.**
- **Um den Akku zu schonen, Laden und entladen Sie den Akku nie gleichzeitig. Entladen Sie den Akku nie vollständig und entfernen Sie das USB Kabel von der USB-Ladebuchse, wenn der Akku vollgeladen ist.**

## **POWERBANK-FUNKTION**

1. Halten Sie die **[POWER]** Taste gedrückt, um das Gerät auszuschalten. Bitte laden Sie externes Gerät nur, wenn das TRA555 ausgeschaltet ist.
2. Öffnen Sie die Anschluss-Abdeckung.

3. Stecken Sie das USB-Ladekabel in die Ausgangsbuchse **[USB]**. Die andere Seite verbinden Sie mit dem Gerät welches Sie aufladen möchten. Die maximale Ausgangsleistung beträgt DC 5V / 1,5A.

USB-Ausgang

**Hinweis:**

- Das Ladekabel ist nicht im Lieferumfang enthalten. Bitte verwenden Sie das Kabel, das mit dem externen Gerät geliefert wurde.
- Die maximale Ausgangsleistung beträgt DC 5V / 1,5A. Vergewissern Sie sich, dass dies zu dem des aufzuladenden Gerätes passt.
- Aufgrund von Leistungsunterschieden kann es dazu kommen, dass der Akku des externen Gerätes nur zu 90 ~ 99% aufgeladen wird.

- Laden Sie keine externen Geräte mit diesem Gerät, wenn Sie den integrierten Akku des TRA555 laden.
- Bitte laden Sie das externe Gerät nur, wenn das TRA555 ausgeschaltet ist.

## BASIS-FUNKTION

### Ein- / Ausschalten

1. Um das Gerät einzuschalten halten Sie die Taste **[POWER]** für ca. 3 Sekunden gedrückt.
2. Halten Sie die Taste **[POWER]** Taste für ca. 3 Sekunden gedrückt, um das Gerät auszuschalten.

### Betriebsmodus auswählen

1. Um die Betriebs-Modi zu wählen, drücken Sie die Taste **[MODE (M)]**.
2. Folgende Betriebs-Modi stehen zur Auswahl:

**FM / AM / WB / NOAA / BLUETOOTH**

#### Hinweis:

- Die WB / NOAA (Wetterdienst) Funktion sind nur für Vereinigten Staaten und Kanada verfügbar.

### Lautstärke einstellen

- Halten Sie die Sie die Tasten **[VOLUME (+)]** oder **[VOLUME (-)]** gedrückt, um die Lautstärke einzustellen.
- Betätigen Sie einmal kurz die **[POWER]** Taste, um den Ton stumm zu schalten.

Drücken Sie die Taste erneut, um die Ton wieder zu aktivieren.

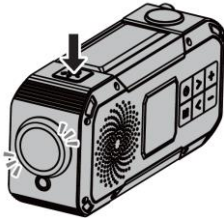
## Taschenlampe

Drücken Sie die **[TASCHENLAMPEN-TASTE]** mehrfach, um die verschiedenen Taschenlampen-Modi auszuwählen.

- **1mal:** Taschenlampe ist eingeschaltet.
- **2mal:** Blink-Licht.
- **3mal:** Taschenlampe ist ausgeschaltet.

### Hinweis:

- Die Taschenlampen-Funktion kann auch im ausgeschalteten Zustand verwendet werden.



## SOS + Alarm

Halten Sie die **[SOS]** Taste auf der Unterseite für ca. 3 Sekunden gedrückt, um die SOS-Funktion zu aktivieren. Ein sehr lauter Alarm-Ton ertönt und rotes Licht blinkt. Drücken Sie die **[SOS]** Taste erneut, um die SOS-Funktion auszuschalten.



**Hinweis:**

- Die SOS-Funktion kann im eingeschalteten und ausgeschalteten Modus verwendet werden.
- Achtung der Signalton ist sehr laut.

**UKW- / AM-MODUS**

Drücken Sie die Taste **[MODE (M)]** so oft, bis der gewünschte Modus „FM“ oder „AM“ im Display angezeigt wird.

**Automatischer Suchlauf**

1. Halten Sie die Taste **[MODE (M)]** für ca. 3 Sekunden gedrückt, um den Suchlauf zu starten. Es werden alle Sender automatisch als Preset gespeichert.
2. Die Wiedergabe beginnt nach dem Suchlauf mit dem ersten gespeicherten Sender.
3. Drücken Sie die Tasten **[VOLUME (-)]** oder **[VOLUME (+)]**, um die verschiedenen gespeicherten Sender auszuwählen.

**Hinweis:**

- Für den besten „UKW“ Empfang ziehen Sie die Teleskopantenne vollständig aus.
- Für den besten „AM“ Empfang drehen Sie das Radio nach links oder rechts bis der Ton deutlicher wird.



## Manueller Suchlauf

1. Drücken Sie mehrfach die Tasten **[TUNE (<)]** oder **[TUNE (>)]**, um die Frequenz die im Display angezeigt wird zu verstellen.
2. Drücken Sie die Taste so oft, bis die gewünschte Frequenz im Display angezeigt wird.
3. Halten Sie die Tasten gedrückt **[TUNE (<)]** oder **[TUNE (>)]** kurz gedrückt, um nach dem nächsten verfügbaren Sender zu suchen.

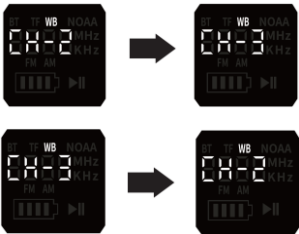
### Hinweis:

- Manuell eingestellte Sender können nicht gespeichert werden.

## WB-MODUS

Drücken Sie die Taste **[MODE (M)]** so oft, bis der gewünschte Modus „WB“ im Display angezeigt wird.

- Drücken Sie die Tasten **[TUNE (<)]** oder **[TUNE (>)]**, um die verschiedenen Kanäle auszuwählen.



### Hinweis:

- Die WB/NOAA-Funktion ist ein spezieller Kanal für den Empfang von Wetterkatastropheninformationen in den Vereinigten Staaten und Kanada. Die Funktion ist nur in den Vereinigten Staaten und Kanada verfügbar.

## NOAA-MODUS

Drücken Sie die Taste **[MODE (M)]** so oft, bis der gewünschte Modus „NOAA“ im Display angezeigt wird.

- In diesem Modus empfängt das Gerät automatisch eine Wiedergabe von Wetter- und Naturkatastrophen vom Nationalen Wetterdienst, ohne dass Sie manuell nach einem Sender suchen müssen. Wenn der Wetterdienst nicht sendet, gibt das Gerät keine Informationen wieder.



#### Hinweis:

- Die WB/NOAA-Funktion ist ein spezieller Kanal für den Empfang von Wetterkatastropheninformationen in den Vereinigten Staaten und Kanada. Die Funktion ist nur in den Vereinigten Staaten und Kanada verfügbar.

## BLUETOOTH-MODUS

Drücken Sie die Taste **[MODE (M)]** so oft bis „BT“ im Display angezeigt wird. Sie können Smartphones und andere Bluetooth fähige Sendergeräte mit der TRA555 für die Musikwiedergabe verbinden.



### Hinweis:

- Das Gerät TRA555 kann nur Bluetooth-Signale empfangen nicht senden.
  - Bluetooth funktioniert am besten im Freien. Reichweite bis zu 10 Meter.
  - Bluetooth-Verbindungen werden nach dem Aus- und wieder Einschalten automatisch wiederhergestellt, wenn die Geräte in Reichweite sind.
1. Schalten Sie das Gerät das erste Mal in den Bluetooth-Modus blinkt im Display „BT“.
    - **Nicht verbunden:** „BT“ blinkt im Display.
    - **Verbunden:** „BT“ leuchtet dauerhaft.
  2. Um Ihr Bluetooth fähiges Gerät mit der TRA555 zu verbinden, starten Sie die Bluetooth-Suche an Ihrem externen Bluetooth-Gerät (z.B. Smartphone). In der Bluetooth-Liste wählen Sie das Gerät „TRA555“ aus. Ein Audio-Signal ertönt und im Display leuchtet „BT“ dauerhaft. Die Geräte sind nun miteinander verbunden.
  3. Die Lautstärke steuern Sie an den TRA555 oder dem externen Bluetooth-Gerät.

4. Drücken Sie die folgenden Tasten [**TUNE (<)**] oder [**TUNE (>)**], um den vorherigen oder nächsten Titel wiederzugeben.
5. Um die Bluetooth-Verbindung zu trennen halten Sie die Taste [**MODE (M)**] für ca. 3 Sekunden gedrückt bis ein Signalton ertönt. Die Geräte sind nun nicht mehr miteinander verbunden und im Display blinkt „BT“.

**TECHNISCHE DATEN**

Spannungsversorgung	Typ-C max. DC 5V 1,5A
Ausgangs- Spannungsversorgung	Typ-A: Max. DC 5V 1,5A
Betriebstemperatur	-10 - +55°C
UKW- Frequenzbereich	87,5 – 108,0 MHz (60 Speicherplätze)
AM-Frequenzbereich	520 – 1710KHz (60 Speicherplätze)
WB/NOAA- Frequenzbereich	162.400 / 162.425 / 162.450 / 162.475 / 162.500 / 162.525 / 162.550 MHz
Akku-Kapazität Akku-Typ	2000mAh / 3,7V Lithium Akku
Bluetooth Version	Version 5.0+BR+EDR+BLE
Bluetooth- Frequenzbereich	2,4GHz
IPX Standard	IPX5 Spritzwasser geschützt
Max. Musikleistung	Max. 40 Watt
Gerätemaße (L/H/B) in mm	135 x 64 x 40mm
Gewicht	260g

Alle Angaben ohne Gewähr.

Änderungen von Design und Spezifikation auch ohne  
Vorankündigung vorbehalten

## ENTSORGUNGSHINWEISE



Dieses Symbol auf dem Produkt oder in der Anleitung bedeutet, dass das Gerät sowie Elektrische- und Elektronische Geräte sowie Batterien am Ende seiner Lebensdauer getrennt von Ihrem Hausmüll entsorgt werden müssen. Es gibt getrennte Sammelsysteme für das Recycling in der EU. Für weitere Informationen wenden Sie sich bitte an die örtliche Behörde oder Ihren Händler.

## VEREINFACHTE EU-KONFORMITÄTSERKLÄRUNG

Hiermit erklärt UltraMedia GmbH & Co. Handels KG, dass der Funkanlagentyp TRA555 der Richtlinie 2014/53/EU entspricht.

Der vollständige Text der EU-Konformitätserklärung ist unter der folgenden Internetadresse verfügbar.

<https://www.ultramedia.de/produktansicht/TRA555.html>

Wir wünschen Ihnen viel Freude mit dem Gerät.  
Ihr UltraMedia Team





**BATTERIE-ENTSORGUNGSHINWEISE**

BATTERIEN UND AKKUS DÜRFEN NICHT IN DEN HAUSMÜLL ENTSORGT WERDEN! DURCH DAS NICHT FACHGERÄCHTE ENTSORGEN VON BATTERIEN UND AKKUS ENTSTEHEN UMWELTBELASTUNGEN / UMWELTSCHÄDEN.

JEDER VERBRAUCHER IST GESETZLICH VERPFLICHTET, BATTERIEN UND AKKUS AM ENDE DES LEBENS ZYKLUS AN GEEIGNETEN SAMMELSTENN WIE ZUM BEISPIEL, SEINER GEMEINDE/SEINES STADTTEILS ODER IM HANDEL ABZUGEBEN.

DAS ABGEBEN AN SAMMELSTELLEN IST KOSTENFREI. DURCH DAS ABGEBEN AN SAMMELSTELLEN WERDEN BATTERIEN UND AKKUS RECYCELT UND SO UMWELTSCHONEND DER ENTSORGUNG ZUGEFÜHRT.

DURCH DAS ENTSORGEN IN DEN HAUSMÜLL WERDEN BATTERIEN UND AKKUS NICHT DER UMWELTSCHONENDEN ENTSORGUNG ZUGEFÜHRT UND ES KANN ZU UMWELTSCHÄDIGUNGEN FÜHREN.

**BATTERIEN UND AKKUS MÜSSEN VOR DER ENTSORGUNG DEM GERÄT ENTNOMMEN WERDEN. BITTE NUR IM ENTLADENEN ZUSTAND ABGEBEN!**

**\*) GEKENNZEICHNET MIT:**

**CD = CADMIUM,**

**HG = QUECKSILBER,**

**PB = BLEI**

## GEWÄHRLEISTUNG



Sehr geehrte Kundin, sehr geehrter Kunde,  
vielen Dank, dass Sie sich für eines unserer  
Produkte entschieden haben. Unsere Produkte  
unterlaufen im Zuge der Produktion einer  
genauen Qualitätskontrolle.

Sollte Ihnen eines unserer Geräte dennoch  
Anlass zur Reklamation geben, oder Sie haben  
Fragen zu einem unserer Geräte, rufen Sie  
gerne unseren Kunden-Support an.

Auf TV- und SAT Geräte geben wir eine  
Gewährleistung von 36 Monaten, auf DVD-  
portable und Audio-Geräte eine  
Gewährleistung von 24 Monaten ab  
Kaufdatum.

Außerhalb der Gewährleistung bieten wir  
Ihnen eine kostenpflichtige Reparatur nach  
Kostenvoranschlag an. Bitte setzen Sie sich vor  
dem Einsenden mit unserem Kunden-Support  
in Verbindung.

Die Gewährleistung bezieht sich auf Material  
und Produktionsfehler. Während der  
Gewährleistung wird Ihr Gerät repariert bzw.  
ausgetauscht. Eine Erstattung des Kaufbetrags  
ist durch die Firma UltraMedia leider nicht  
möglich. Ausgeschlossen von der  
Gewährleistung sind Beschädigungen, die

durch unsachgemäßen Gebrauch, durch die Nutzung von Fremdzubehör, Sturz-, Staub-, Wasserschäden und Verschleißerscheinungen (z.B. Kratzer, optische Abnutzungen), die durch den Kunden oder Fremdeinwirkungen hervorgerufen worden sind.

Um die Gewährleistungsansprüche geltend zu machen, senden Sie das Gerät mit kompletten Zubehör, einer Rechnungskopie und der Fehlerbeschreibung an die unten angegebene Adresse ein. Geräten denen kein Kaufbeleg beiliegt kann leider keine Gewährleistung berücksichtigt werden. Bitte vergessen Sie für eventuelle Rückfragen nicht Ihre komplette Anschrift, eine Telefonnummer / E-Mail Adresse mit anzugeben.

Der Versand zu uns findet auf eigene Kosten statt. Unfreie Pakete können nicht angenommen werden und gehen an den Absender zurück.

Bitte verpacken Sie das Gerät transportsicher. Für Transportschäden, die auf dem Transportweg zu uns entstehen, übernimmt die Firma UltraMedia keine Haftung. Nach Erhalt Ihrer Einsendung werden wir Ihr Gerät schnellstmöglich bearbeiten und an Sie zurücksenden.

Bitte setzen Sie sich vor dem Einsenden Ihres Gerätes mit unserem Kunden-Support oder Ihrem Fachhändler in Verbindung, da sich viele Probleme auch telefonisch lösen lassen können.

UltraMedia GmbH & Co. Handels KG  
Friedrich-Penseler-Str. 28  
D-21337 Lüneburg  
[www.ultramedia.de](http://www.ultramedia.de)

[service@ultramedia.de](mailto:service@ultramedia.de)

Tel.: +49 / (0) 4131/9239-20

Mo.-Do.: 08:00-17:00

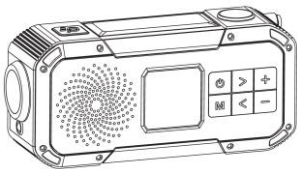
Fr.: 08:00-14:30

# User manual



**Camping radio with FM, AM, WB, NOAA,  
Bluetooth, SOS + alarm, torch, built-in  
lithium battery and powerbank function**




**Model No.: TRA555**



Read the entire manual of the unit carefully before using the unit. Keep the instructions in a safe place for future use.



**SAFETY INSTRUCTIONS**

<b>DC 5V</b>	This unit is designed for DC 5V voltages. Use only with DC 5V voltages. Use of voltages other than those specified in this instruction manual may result in damage to the unit.
<b>IPX5</b>	This unit is splash-proof.
 USB-TYP C	USB Type-C charging socket.
	Place the unit in such a way that an undisturbed supply of fresh air is always ensured. Do not place the appliance on carpets or near curtains and do not install it in bookshelves.
	Do not expose the unit to direct sunlight or heat sources such as heaters, open fire sources.

- 1.** Read these operating instructions before attempting to connect or operate the unit.
- 2.** Keep this manual in a safe place for future reference.
- 3.** Do not place naked flames such as candles on the appliance and keep the appliance away from naked flames.
- 4.** Children should be supervised to ensure that they do not play with the appliance.
- 5.** When charging, ensure that the unit is connected to a DC 5V power source, e.g. PC USB socket or mobile phone charging adapter, using the USB cable supplied. Using a voltage other than that indicated on the rating plate may cause the unit to become defective. Disconnect the USB cable from the unit when the battery is fully charged.
- 6.** Only use accessories and spare parts that have been approved by the manufacturer.
- 7.** Install the appliance according to the manufacturer's instructions. Any use other than that described in these instructions will invalidate the manufacturer's warranty.
- 8.** Only place the unit in adequately ventilated areas and do not cover any of the ventilation openings.
- 9.** Place the unit on a flat and stable surface.
- 10.** Temperature range  $-10^{\circ}\text{C}$  -  $+55^{\circ}\text{C}$ . Do not expose to temperatures above  $55^{\circ}\text{C}$ .
- 11.** Dispose of used batteries or defective rechargeable batteries in an environmentally friendly way.

- 12.** In the event of a thunderstorm or if the unit is not to be used for a long period of time and when charging is complete, disconnect the unit from the mains.
- 13.** This unit has no user-serviceable parts. Do not attempt to repair this unit yourself. Only qualified service personnel should perform maintenance. In the event of a defect, contact your dealer or the manufacturer's service department.
- 14.** Especially when children are operating the appliance, do not insert any objects into the openings of the appliance, as this could result in a fatal electric shock.
- 15.** Do not place the unit near televisions, loudspeakers and other objects that generate strong magnetic fields.
- 16.** Do not leave the appliance unattended when in use.
- 17.** The unit is splash-proof. Do not immerse the unit in water. Please note that the cover of the connections is attached in case of contact with water.
- 18.** Clean the appliance only with a dry or slightly damp cloth. If the unit is wet, dry the unit with a dry cloth.
- 19.** Do not wipe the housing with diluted petrol or alcohol.
- 20.** Please charge the battery every 2~3 months.
- 21.** Due to the characteristics of the battery, the life of the battery can be greatly shortened if it does not receive power for a long time.



22. If the battery is not powered for a long period of time, its life may be greatly shortened and it may not be able to be recharged.
23. Please disconnect the power supply for storage. \* The life of the battery may be greatly shortened.
24. Do not store the unit in a humid environment.
25. **Important Note: The WB / NOAA (Weather Service) feature are only available for the United States and Canada.**

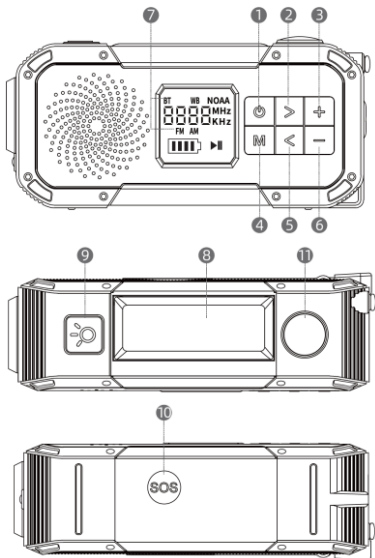
## WHAT'S IN THE BOX?

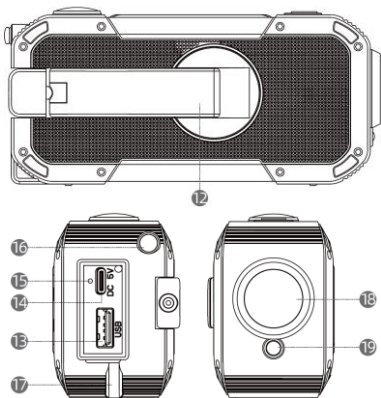
Please check the scope of delivery for completeness after receiving the unit. If the scope of delivery is not complete, contact your dealer or the manufacturer's service. Please note that any missing accessories can only be claimed within the reproduction period.

- Outdoor radio 1x
- Type-C USB cable 1x
- Carrying strap 1x
- User manual 1x
- Reset needle 1x

All information without guarantee.

Design and specification are subject to change without notice.

**OPERATING ELEMENTS**



<b>1. POWER</b>	Switch on / switch off (hold for approx. 3 seconds)
<b>2. TUNE (&gt;)</b>	Short button press: Adjust frequency (+). Long button press: Search for the next station.
<b>3. VOLUME (+)</b>	Adjust the volume (+).

<b>4. MODE (M)</b>	Select function mode.
<b>5. TUNE (&lt;)</b>	Short key press: Adjust frequency (-). Long button press: Search for the next station.
<b>6. VOLUME (-)</b>	Adjust the volume (-).
<b>7. DISPLAY</b>	Displays the selected mode and frequency.
<b>8. SOLAR FIELD</b>	Solar field for battery charging.
<b>9. TORCH BUTTON</b>	Torch function On / Off.
<b>10. SOS-BUTTON</b>	SOS function On / Off. Press and hold for approx. 3 seconds to switch on.
<b>11. THERMOMETERS</b>	Displays the temperature.
<b>12. HAND CRANK</b>	Hand crank for battery charging.
<b>13. USB</b>	USB port for charging external devices (max. DC 5V / 1.5A).

<b>14. CHARGING SOCKET (DC 5V)</b>	USB Type-C charging port (max. DC 5V / 1.5A).
<b>15. RESET BUTTON</b>	Press when the unit has hung up. The unit switches off when pressed.
<b>16. TELESCOPIC ANTENNA</b>	For optimum radio reception. To pull out.
<b>17. FIXING POINT</b>	Fixing point for carrying strap.
<b>18. TORCH</b>	High-power LED for the torch function.
<b>19. SOS-LIGHT (RED)</b>	LED for the SOS function.

## POWER SUPPLY

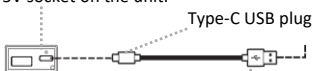
This device has a rechargeable lithium battery (2000mAh). Fully charge the device before first use (approx. 2-3 hours / USB Type-C). The playback time is up to 10 hours for music playback and up to 6 hours for the torch function.

## BATTERY CHARGING

### USB TYPE-C

1. Press and hold the **[POWER]** button to switch off the unit. Please charge the unit only when the TRA555 is switched off.
2. Open the connection cover on the side of the unit.
3. Plug the charging cable with the appropriate side into the input socket [DC 5V]. Connect the other end of the cable to a DC voltage source (max. DC 5V / 1.5A), e.g. a PC USB socket or a mobile phone charging adapter.
4. During charging, the battery status flashes in the battery symbol on the display. When charging is complete, the battery symbol on the display lights up continuously.
5. When charging is complete, disconnect the USB cable from the unit and close the connector cover.

DC 5V socket on the unit.



Connect to a max. DC 5V / 1.5A power source.

**Note:**

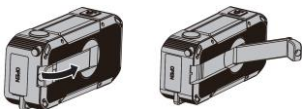
- When using the unit for the first time, please charge it fully.
- Do not use a USB hub to charge the battery.
- Always switch off the unit to charge the built-in battery.
- When using the appliance near water, always make sure that the connection cover is properly closed.

**HAND CRANK**

1. Press and hold the **[POWER]** button on the unit to turn off the unit. Please charge the unit only when the TRA555 is switched off.
2. Unfold the **[HAND CRANK]** and turn it clockwise to charge the unit and generate power.
3. Please turn the **[HAND CRANK]** slowly at first and then gradually increase the speed of rotation.
4. The battery symbol on the display lights up when the **[HAND CRANK]** is turned. Turn the **[HAND CRANK]** with max. 130-150 revolutions per minute.
5. Turn for 5 minutes, for about 10-20 minutes of FM playback.
6. Then fold the **[HAND CRANK]** back in again.

**Note:**

- Charging via the **[HAND CRANK]** is the reserve charging function. This is recommended for use in emergencies.

**SOLAR MODULE**

Place the unit so that the solar panel is in sunlight and charging the unit.

**Note:**

- The solar panel has a supportive charging function and is only used to extend the battery life. Recommended for use in emergency situations.

**General notes:**

- **The battery is permanently installed and may only be replaced by qualified service personnel.**
- **If the unit is not used for a long period of time, the unit should be charged every 2-3 months to avoid deep discharge/damage to the battery.**
- **If the unit has not been used for a long time and has no function, place the unit in the sun for approx. 30 minutes or operate the hand crank for approx. 1 minute to activate the battery.**

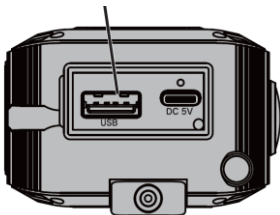


- To conserve battery power, never charge and discharge the battery at the same time. Never fully discharge the battery and remove the USB cable from the USB charging socket when the battery is fully charged.

## POWER BANK FUNCTION

1. Press and hold the [POWER] button to turn off the power. Please charge external device only when TRA555 is switched off.
2. Open the connection cover.
3. Plug the USB charging cable into the output socket [USB]. Connect the other side to the device you want to charge. The maximum output power is DC 5V / 1.5A.

USB Output



**Note:**

- The charging cable is not included in the scope of delivery. Please use the cable supplied with the external device.
- The maximum output power is DC 5V / 1.5A. Make sure this matches the device you are charging.
- Due to differences in performance, the battery of the external device may only be charged to 90 ~ 99%.
- Do not charge external devices with this unit when charging the TRA555's built-in battery.
- Please only charge the external device when the TRA555 is switched off.

## BASIC FUNCTION

### Switching on / off

1. To switch on the unit, press and hold the **[POWER]** button for about 3 seconds.
2. Press and hold the **[POWER]** button for about 3 seconds to switch off the unit.

### Select operating mode

1. To select the operating modes, press the **[MODE (M)]** button.
2. The following operating modes are available for selection:

**FM / AM / WB /NOAA / BLUETOOTH**

**Note:**

- The WB / NOAA (Weather Service) feature are only available for United States and Canada.

**Set volume**

- Press and hold [**VOLUME (+)**] or [**VOLUME (-)**] buttons to adjust the volume.
- Press the [**POWER**] button once briefly to mute the sound. Press the key again to reactivate the sound.

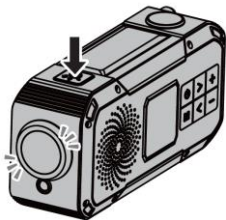
**Torch**

Press the [**TORCH BUTTON**] several times to select the different torch modes.

- **1 time:** Torch is switched on.
- **2 time:** Flashing light.
- **3 time:** Torch is switched off.

**Note:**

- The torch function can also be used when the unit is switched off.



## SOS + Alarm

Press and hold the **[SOS]** button on the bottom for about 3 seconds to activate the SOS function. A very loud alarm tone sounds and red light flashes. Press the **[SOS]** button again to switch off the SOS function.

### Note:

- The SOS function can be used in on and off mode.
- Attention: the SOS tone is very loud.

## FM / AM MODE

Press the **[MODE (M)]** button repeatedly until the desired mode "FM" or "AM" is shown in the display.

### Automatic search

1. Press and hold the **[MODE (M)]** button for about 3 seconds to start the scan. All stations are automatically saved as presets.
2. The playback starts after the search with the first stored station.
3. Press the **[VOLUME (-)]** or **[VOLUME (+)]** buttons to select the different preset stations.



**Note:**

- For the best "FM" reception, pull out the telescopic antenna completely.
- For the best "AM" reception, turn the radio to the left or right until the sound becomes clearer.

**Manual search**

1. Press [**TUNE (<)**] or [**TUNE (>)**] several times to change the frequency shown on the display.
2. Press the button repeatedly until the desired frequency is shown in the display.
3. Press and hold [**TUNE (<)**] or [**TUNE (>)**] briefly to search for the next available station.

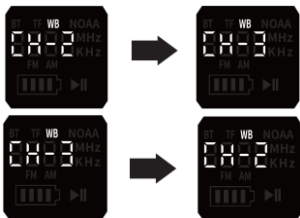
**Note:**

- Manually tuned stations cannot be saved.

## WB-MODE

Press the **[MODE (M)]** button repeatedly until the desired mode "WB" is shown in the display.

- Press the **[TUNE (<)]** or **[TUNE (>)]** keys to select the different channels.



### Note:

- The WB/NOAA function is a special channel for receiving weather disaster information in the United States and Canada. It is only available in the United States and Canada.

## NOAA MODE

Press the **[MODE (M)]** button repeatedly until the desired mode "NOAA" is shown in the display.

- In this mode, the unit automatically receives a playback of weather and natural disasters from the National Weather Service without you having to

manually search for a station. If the weather service is not broadcasting, the unit will not play back any information.



**Note:**

- The WB/NOAA function is a special channel for receiving weather disaster information in the United States and Canada. It is only available in the United States and Canada.

## BLUETOOTH MODE

Press the **[MODE (M)]** button repeatedly until "BT" appears in the display. You can connect smartphones and other Bluetooth-enabled transmitting devices to the TRA555 for music playback.



**Note:**

- The TRA555 can only receive Bluetooth signals, not transmit them.

- **Bluetooth works best outdoors. Range up to 10 metres.**
  - **Bluetooth connections are automatically re-established after switching off and on again when the devices are in range.**
1. The first time you switch the unit to Bluetooth mode, "BT" flashes in the display.
    - **Not connected:** "BT" flashes in the display.
    - **Connected:** "BT" lights up permanently.
  2. To connect your Bluetooth-enabled device to the TRA555, start the Bluetooth search on your external Bluetooth device (e.g. smartphone). In the Bluetooth list, select the device "TRA555". An audio signal sounds and "BT" lights up permanently in the display. The devices are now connected to each other.
  3. Control the volume on the TRA555 or the external Bluetooth device.
  4. Press the following keys [**TUNE (<)**] or [**TUNE (>)**] to play the previous or next track.
  5. To disconnect the Bluetooth connection, press and hold the [**MODE (M)**] button for approx. 3 seconds until a signal tone sounds. The devices are now no longer connected to each other and "BT" flashes in the display.



**TECHNICAL DATA**

Input power supply	Type-C, max. DC 5V 1,5A
Output power supply	Type-A, max. DC 5V 1,5A
Operating temperature	-10 - +55°C
FM frequency range	87,5 – 108,0 MHz (60 storage spaces)
AM frequency range	520 – 1710KHz (60 storage spaces)
WB/NOAA frequency range	162.400 / 162.425 / 162.450 / 162.475 / 162.500 / 162.525 / 162.550 MHz
Battery capacity Battery type	2000mAh / 3,7V Lithium battery
Bluetooth version Bluetooth frequency range	V5.0+BR+EDR+BLE 2,4GHz
IPX Standard	IPX5 splash water protected
Max. Music power	Max. 40 Watt
Unit dimensions (L/H/W) in mm	135 x 64 x 40mm
Weight	260g

All information without guarantee.

Design and specification are subject to change without notice.

## DISPOSAL INSTRUCTIONS



This symbol on the product or in the instructions means that the appliance, electrical and electronic equipment and batteries must be disposed of separately from your household waste at the end of their working life. There are separate collection systems for recycling in the EU. For more information, please contact your local authority or your dealer.

## SIMPLIFIED EU DECLARATION OF CONFORMITY

UltraMedia GmbH & Co. Handels KG hereby declares that the TRA555 comply with the CE and UKCA Directives of the EU and the United Kingdom (2014/53/EU).

The full text of the EU and UKCA Declaration of Conformity can be obtained from the following web address.

<https://www.ultramedia.de/produktansicht/TRA555.html>

We hope you enjoy using the appliance.  
Your UltraMedia Team



## **BATTERY DISPOSAL INSTRUCTIONS**

BATTERIES AND RECHARGEABLE BATTERIES  
MUST NOT BE DISPOSED OF WITH HOUSEHOLD  
WASTE! NON-PROFESSIONAL DISPOSAL OF  
BATTERIES AND ACCUMULATORS CAUSES  
ENVIRONMENTAL POLLUTION / DAMAGE.

EVERY CONSUMER IS LEGALLY OBLIGED TO DISPOSE OF BATTERIES AND ACCUMULATORS AT THE END OF THEIR LIFE CYCLE AT SUITABLE COLLECTION POINTS, FOR EXAMPLE, IN HIS OR HER MUNICIPALITY/BOROUGH OR AT RETAIL OUTLETS.

DROP-OFF AT COLLECTION POINTS IS FREE OF CHARGE. BY HANDING IN BATTERIES AND ACCUMULATORS AT COLLECTION POINTS, THEY ARE RECYCLED AND THUS DISPOSED OF IN AN ENVIRONMENTALLY FRIENDLY WAY.

DISPOSING OF BATTERIES AND ACCUMULATORS IN HOUSEHOLD WASTE DOES NOT ENSURE ENVIRONMENTALLY FRIENDLY DISPOSAL AND MAY CAUSE DAMAGE TO THE ENVIRONMENT.

BATTERIES AND RECHARGEABLE BATTERIES MUST BE REMOVED FROM THE APPLIANCE BEFORE DISPOSAL. PLEASE RETURN ONLY IN DISCHARGED CONDITION!

**\*) MARKED WITH:**

**CD = CADMIUM,**

**HG = MERCURY,**

**PB = LEAD**

**WARRANTY**

Dear customer,

Thank you for choosing one of our products. Our products undergo a precise quality control in the course of production.

However, if one of our units gives you cause for complaint, or if you have any questions about one of our units, please feel free to call our customer support.

We provide a warranty of 36 months on TV and SAT equipment, and a warranty of 24 months from the date of purchase on DVD-portable and audio equipment.

Outside of the warranty, we offer you a repair at a charge according to a cost estimate. Please contact our customer support before sending in the device.

The warranty covers material and manufacturing defects. During the warranty period, your device will be repaired or replaced. Unfortunately, UltraMedia cannot refund the purchase price. Excluded from the warranty are damages caused by improper use, by the use of third-party accessories, damage caused by falling, dust, water and signs of wear (e.g. scratches, optical wear)

caused by the customer or third-party influences.

To make a warranty claim, send the unit with all accessories, a copy of the invoice and a description of the fault to the address below. Unfortunately, no warranty can be considered for devices that are not accompanied by a proof of purchase. Please do not forget to include your complete address, a telephone number / e-mail address for any queries.

Shipping to us takes place at your own expense. Unfree parcels cannot be accepted and will be returned to the sender.

Please pack the unit securely for transport. UltraMedia accepts no liability for damage caused in transit to us. After receiving your shipment, we will process your device as quickly as possible and return it to you.

Please contact our customer support or your specialist dealer before sending in your unit, as many problems can also be solved over the phone.

UltraMedia GmbH & Co. Handels KG  
Friedrich-Penseler-Str. 28  
D-21337 Lüneburg  
[www.ultramedia.de](http://www.ultramedia.de)

[service@ultramedia.de](mailto:service@ultramedia.de)  
Phone: +49 / (0) 4131/9239-20  
Mon.-Thu.: 08:00-17:00  
Fri.: 08:00-14:30