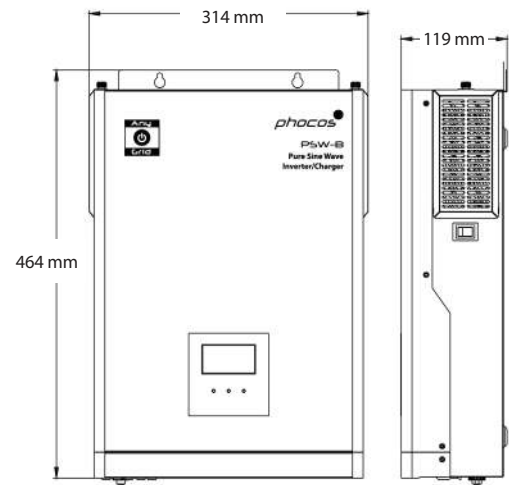


NEU



Technische Zeichnung



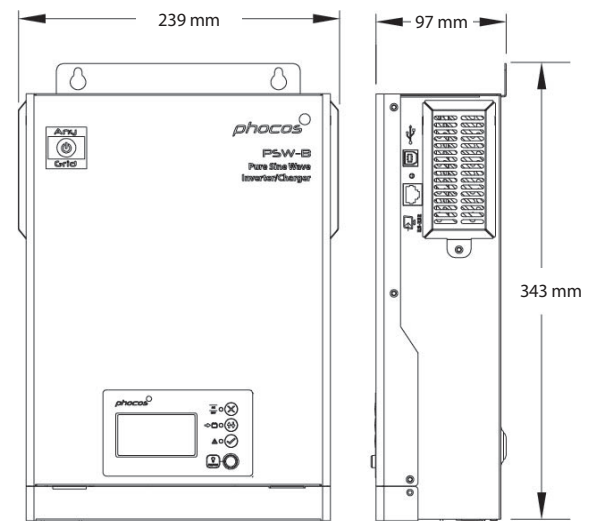
PSW-B-3KW-230/24V and
PSW-B-1.6KW-120/24V

Produkteinführung

Die Phocos Any-Grid™ PSW-B-Serie (Reines Sinuswellen-Wechselrichter-Ladegerät) ist Teil der vielseitigen Produktlinie der Any-Grid-Wechselrichter/Ladegeräte von Phocos. Flexibilität und Zuverlässigkeit sind die Schlüsseleigenschaften dieser Produktlinie, mit einem großen Potenzial für Kosteneinsparungen unter realen Bedingungen. Der Any-Grid PSW-B wandelt Gleichstrom (DC) in Wechselstrom (AC) um und bietet dabei zahlreiche Vorteile gegenüber Standard-Wechselrichtern. Dieses Produkt verfügt über einen integrierten MPPT-Laderegler und kann als AC-zu-DC-Batterieladegerät fungieren, was flexible Lösungen für den Energiezugang in einem breiten Spektrum von Anwendungen ermöglicht.

Die Batterie kann von einer Solar- und/oder einer AC-Quelle (öffentliches Stromnetz oder Generator) geladen werden, mit leicht zu programmierenden Prioritäten. Der Any-Grid PSW-B kann ohne AC-Quelle oder alternativ auch ohne Solar als reine unterbrechungsfreie Stromversorgung (USV) funktionieren. Wenn das öffentliche Stromnetz oder der AC-Generator ausfällt, schaltet der PSW-B innerhalb von 10 ms (typisch, im USV-Modus) sofort in den «Off-Grid»-Modus, um die Verbraucher jederzeit sicher zu versorgen. Solar kann als vorrangige Energiequelle eingestellt werden, um Stromkosten zu sparen.

Dieses Gerät wird mit einem hochwertigen, integrierten MPPT-Laderegler geliefert, so dass kein separater Solarladeregler gekauft werden muss. Solarmodule können direkt an das Any-Grid PSW-B-Gerät angeschlossen werden.



PSW-B-1KW-230/12V and
PSW-B-0.5KW-120/12V

**Any-Grid PSW-H Serie ist
kompatibel mit Lithium
Batterien**

Produkteigenschaften

- Flexible, erweiterte Funktionen mit Optionen zur Lösung vieler gängiger Herausforderungen im Feld
- Integrierter MPPT-Laderegler
- Integriertes AC-Batterieladegerät
- Der Laderegler funktioniert auch, wenn der Wechselrichter ausgeschaltet ist, um die Batterien vollgeladen zu halten
- Kompatibel mit Lithium-Batterien
- Anzeigeeinheit mit 3 LEDs, 3/4 Tasten und einem intuitiven LCD-Bildschirm
- RS-232- und USB-Anschluss
- Integrierter Summer für Fehleranzeigen
- Gemeinsamer Minuspol und galvanisch getrennter Wechselrichter
- Waschbarer Filter reduziert Staubablagerungen im Wechselrichter

Die Any-Grid PSW-B-Serie ist der kostengünstigste Einstieg in All-in-One-Wechselrichter-Ladegeräte

Power Connections:

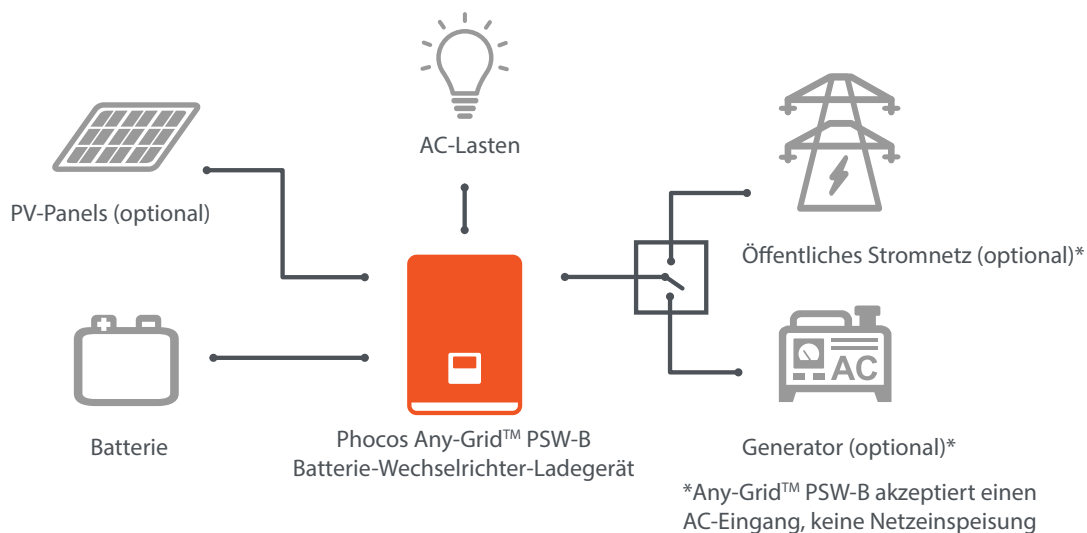
- Solar/PV
- AC-Quelle
- Batterie
- AC-Ausgang



Was ist Any-Grid™?

Traditionell definiert die Energiebranche Energiesysteme relativ zu ihrem Zugang zum Netz als Off-Grid oder On-Grid. Bei Phocos sind wir der Meinung, dass der Energiezugang unter «Any-Grid»-Bedingungen verfügbar sein sollte, unabhängig davon, ob Sie vollen oder teilweisen Zugang zu erneuerbaren Energien und/oder Netzstrom haben und ob die Energiequellen unzuverlässig sind. Die Phocos Any-Grid-Wechselrichterserie bietet flexible Lösungen für den Energiezugang, die die Nutzung lokal verfügbarer Energieressourcen optimieren und sich anpassen können, wenn sich der Zugang zu Ressourcen im Laufe der Zeit ändert.

Any-Grid™ PSW-B-Anschlussmöglichkeiten



Technische Daten

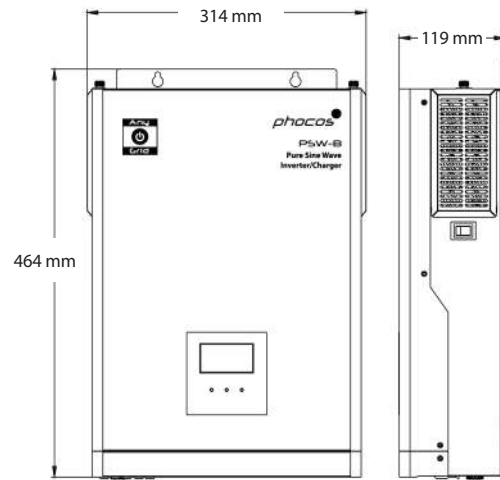
Typ	PSW-B-3KW-230/24V	PSW-B-1.6KW-120/24V	PSW-B-1KW-230/12V	PSW-B-0.5KW-120/12V
Ausgangs-Wellenform	Reine Sinuswelle			
System Spannung	24 Vdc		12 Vdc	
Nennausgangsleistung	3000 VA / 3000 W bei 220 ~ 240 Vac*	1500 / 1637 / 1732 VA/W bei 110 / 120 / 127 Vac, beziehungsweise	1000 VA / 1000 W bei 220 ~ 240 Vac	500 VA / 500 W bei 110 ~ 127 Vac
Max. Ladestrom (PV)	60 Adc		40 Adc	
Max. Ladestrom (AC)	60 Adc		20 Adc	
Max. gesamter Ladestrom	120 Adc		60 Adc	
Max. AC Eingangsstrom	30 Aac		10 Aac	
Erhaltungsladung	27,6 Vdc (einstellbar)		13,8 Vdc (einstellbar)	
Starkladung	28,8 Vdc (einstellbar)		14,4 Vdc (einstellbar)	
Ausgleichsladung	29,6 Vdc (einstellbar)		14,8 Vdc (einstellbar)	
Tiefentladungsabschaltung	22 Vdc (einstellbar)		11 Vdc (einstellbar)	
Tiefentladungswiedereinschaltung	25,6 Vdc (einstellbar)		12,8 Vdc (einstellbar)	
Überspannungsschutz	33 Vdc		16 Vdc	
Unterspannungsschutz	18,8 Vdc		9,4 Vdc	
Max. PV Modulspannung	145 Vdc		100 Vdc	
PV Modul MPP Spannung	30 ~ 115 Vdc		15 ~ 80 Vdc	
Max. nutzbare PV Leistung	1800 W		600 W	
Max. PV Generator Leistung	2250 Wp		750 Wp	
AC Frequenz	50 / 60 Hz autom. Erkennung			
AC Ausgangsspannung	110 ~ 240 Vac ± 5%	110 ~ 127 Vac ± 5%	110 ~ 240 Vac ± 5%	110 ~ 127 Vac ± 5%
Überspannungsleistung	2x Nennleistung für 5 Sekunden			
Wirkungsgrad des Wechselrichters (aus der Batterie)	> 93 % Spitzenwert		> 90 % Spitzenwert	
Leerlauf-Eigenverbrauch	< 37 W		< 15 W	
Erdung	Gemeinsamer negativer Pol, galvanisch getrennter Wechselrichter			
Umgebungstemperatur	-10 bis +50 °C / +14 bis +122 °F			
Lagertemperatur und Luftfeuchtigkeit	-15 bis +60 °C / +5 bis +140 °F, 5-95 % (nicht kondensierend)			
Max. Höhe	4.000 m über NN, 1 % Leistungsreduzierung pro 100 m über 1.000 m über NN			
Batterie Typ	Blei-Säure (Gel, AGM, flüssig), Lithium			
Max. Kabelquerschnitt	Batterie: 35 mm ² (AWG 1) PV: 16 mm ² (AWG 5) AC: 10 mm ² (AWG 7)		Batterie: 35 mm ² (AWG 2) PV: 16 mm ² (AWG 6) AC Ausgang: 2,5 mm ² (AWG 14)	
Abmessungen (BxHxT)	314 x 464 x 119 mm / 12,4 x 18,3 x 4,7 in		239 x 343 x 97 mm / 9,4 x 13,5 x 3,8 in	
Gewicht	9,6 kg / 21,2 lbs		4,5 kg / 9,9 lbs	
Schutzklasse	IP21			
Zertifizierung	CE-konform, RoHS-konform			
Garantie	2 Jahre			

*Nennausgangsleistung 1500 / 1637 / 1732 VA/W bei 110 / 120 / 127 Vac, jeweils.

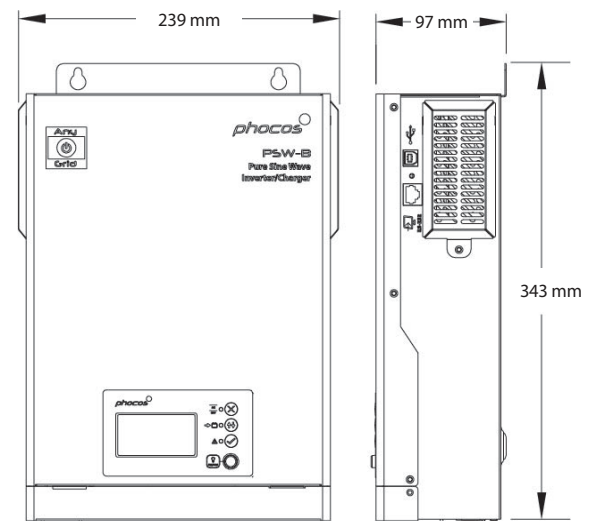
NEW



Technical Drawing



PSW-B-3KW-230/24V and
PSW-B-1.6KW-120/24V



PSW-B-1KW-230/12V and
PSW-B-0.5KW-120/12V

Product Introduction

The Phocos Any-Grid™ PSW-B Series (Pure Sine Wave Battery Inverter Charger) is part of Phocos' versatile line of Any-Grid inverters/chargers. Flexibility and reliability are key characteristics of this product line, with a strong potential for cost saving opportunities in real world conditions. The Any-Grid PSW-B converts DC (Direct Current) into AC (Alternating Current), with multiple advantages beyond standard inverters. This product includes an integrated MPPT charge controller and can function as an AC to DC battery charger, which provides flexible energy access solutions in a broad range of applications.

The battery can be charged from solar and/or an AC source (public grid or generator), with easily programmable priorities. The Any-Grid PSW-B can function without an AC source or alternatively even without solar, as a pure uninterruptible power supply (UPS). When the utility grid or AC generator fails, the PSW-B immediately switches to 'Off-Grid' mode within 10 ms (typical, in UPS mode) to securely power the loads at all times. Solar can be set as the priority energy source to save electricity costs.

This unit comes with a quality, integrated MPPT charge controller, avoiding the need to buy a separate solar charge controller. Solar panels can be connected directly into the Any-Grid PSW-B unit.

**Any-Grid PSW-B Series
is compatible with
Lithium batteries**

Product Features

- Flexible, advanced features with options to solve many common challenges in the field
- Integrated MPPT charge controller
- Integrated AC battery charger
- Charge controller functions even if inverter is turned off to keep batteries fully charged
- Compatible with Lithium batteries
- Display unit with 3 LEDs, 3/4 buttons, and an intuitive LCD screen
- RS-232 and USB connectivity
- Integrated buzzer for error indications
- Common negative and galvanically isolated inverter
- Washable filter reduces dust buildup in the inverter

**Any-Grid PSW-B Series
is the most cost-effective entry
point to all-in-one inverter chargers**

Power Connections:

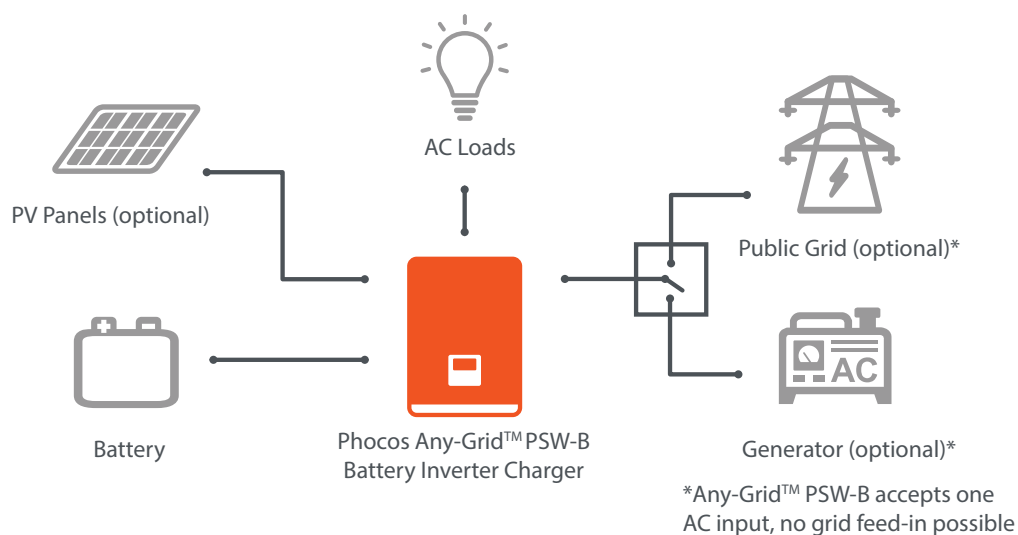
- Solar/PV
- AC Source
- Battery
- AC Output



What is Any-Grid™?

Traditionally, the energy industry defines power systems relative to their access to the grid as Off-Grid or On-Grid. At Phocos, we believe energy access should be available under 'Any-Grid' conditions whether you have full or partial access to renewable energy and/or grid power, and if energy sources are unreliable. The Phocos Any-Grid Inverter Series provides flexible energy access solutions that optimize the use of locally available energy resources that can adapt as access to resources changes over time.

Any-Grid™ PSW-B Capability



Technical Data

Type	PSW-B-3KW-230/24V	PSW-B-1.6KW-120/24V	PSW-B-1KW-230/12V	PSW-B-0.5KW-120/12V
Output Waveform	Pure Sine Wave			
System Voltage	24 Vdc		12 Vdc	
Rated Output Power	3000 VA / 3000 W at 220 ~ 240 Vac*	1500 / 1637 / 1732 VA / W at 110 / 120 / 127 Vac, respectively	1000 VA / 1000 W at 220 ~ 240 Vac	500 VA / 500 W at 110 ~ 127 Vac
Max. Charge Current (PV)	60 Adc		40 Adc	
Max. Charge Current (AC)	60 Adc		20 Adc	
Max. Total Charge Current	120 Adc		60 Adc	
Max. AC Input Current	30 Aac		10 Aac	
Float Charge	27.6 Vdc (adjustable)		13.8 Vdc (adjustable)	
Boost Charge	28.8 Vdc (adjustable)		14.4 Vdc (adjustable)	
Equalization Charge	29.6 Vdc (adjustable)		14.8 Vdc (adjustable)	
Deep-Discharge Protection	22 Vdc (adjustable)		11 Vdc (adjustable)	
Reconnect Level	25.6 Vdc (adjustable)		12.8 Vdc (adjustable)	
Overvoltage Protection	33 Vdc		16 Vdc	
Undervoltage Protection	18.8 Vdc		9.4 Vdc	
Max. PV Panel Voltage	145 Vdc		100 Vdc	
PV Panel MPP Voltage	30 ~ 115 Vdc		15 ~ 80 Vdc	
Max. Usable PV Power	1800 W		600 W	
Max. PV Array Power	2250 Wp		750 Wp	
AC Frequency	50 / 60 Hz auto recognition			
AC Output Voltage	110 ~ 240 Vac ± 5%	110 ~ 127 Vac ± 5%	110 ~ 240 Vac ± 5%	110 ~ 127 Vac ± 5%
Surge Power	2x rated power for 5 seconds			
Inverter Efficiency (from Battery)	> 93 % peak		> 90 % peak	
Idle Self-Consumption	< 37 W		< 15 W	
Grounding	Common negative, galvanically isolated inverter			
Ambient Temperature	-10 to +50 °C / +14 to +122 °F			
Storage Temperature & Humidity	-15 to +60 °C / +5 to +140 °F, 5~95% (non-condensing)			
Max. Altitude	4,000 m above sea level, 1 % power de-rating per 100 m above 1,000 m above sea level			
Battery Type	Lead acid (gel, AGM, flooded), Lithium			
Max. Wire Cross Section	Battery: 35 mm ² (AWG 2) PV: 16 mm ² (AWG 6) AC: 10 mm ² (AWG 8)		Battery: 35 mm ² (AWG 2) PV: 16 mm ² (AWG 6) AC output: 2.5 mm ² (AWG 14)	
Dimensions (WxHxD)	314 x 464 x 119 mm / 12.4 x 18.3 x 4.7 in		239 x 343 x 97 mm / 9.4 x 13.5 x 3.8 in	
Weight	9.6 kg / 21.2 lbs		4.5 kg / 9.9 lbs	
Ingress Protection	IP21			
Certificates	CE compliant, RoHS compliant			
Warranty	2 years			

*Rated output power 1500 / 1637 / 1732 VA/W at 110 / 120 / 127 Vac, respectively.