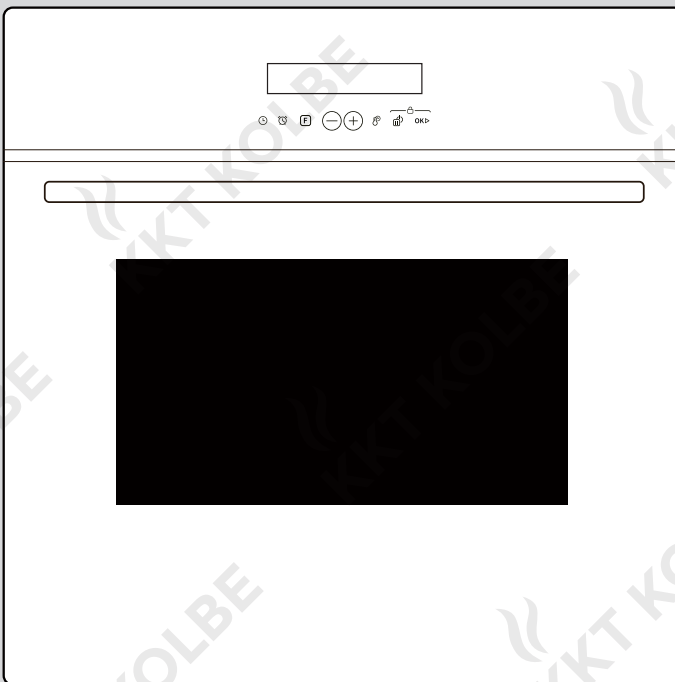


User's manual →
English language

Benutzerhandbuch

für Ihren Einbaubackofen

Modell: **EB8015W**



Vielen Dank!

Lieber Kunde,

wir danken Ihnen für das in uns gesetzte Vertrauen und für den Erwerb dieses KKT KOLBE-Geräts. Das von Ihnen erworbene Gerät ist so konzipiert, dass es den Anforderungen im Haushalt entspricht.

Wir bitten Sie die vorliegende Bedienungsanweisung, die Ihnen die Einsatzmöglichkeiten und die Funktionsweise Ihres KKT KOLBE-EinbauGeräts beschreibt, genau zu beachten.

Für Schäden an Personen oder Gegenständen, die auf bestimmungswidrigen Gebrauch oder eine fehlerhafte oder unsachgemäße Installation des Geräts zurückzuführen ist, übernimmt der Hersteller keinerlei Haftung.

Der Hersteller behält sich das Recht vor, evtl. notwendige Modellmodifizierungen an den Gerätetypen vorzunehmen, die der Bedienerfreundlichkeit und dem Schutz des Benutzers und dem Gerät dienen und einem aktuellen technischen Standard entsprechen.

Sollten Sie trotz unserer eingehenden Qualitätskontrolle einmal etwas zu beanstanden haben, so wenden Sie sich bitte an unseren hauseigenen Kundendienst.

Dieser wird Ihnen gerne weiterhelfen.

Ihr KKT KOLBE-Team

Bitte beachten Sie, dass wir unsere Handbuchdokumentationen stetig aktualisieren.

**Sollten Sie also Unstimmigkeiten erkennen:
Die aktuellste Version Ihres Benutzerhandbuchs finden Sie immer auf der entsprechenden Produktseite oder im Bereich Fragen & Antworten unseres Onlineshops auf www.kolbe.de.**

**Im Hinblick auf die ständige Weiterentwicklung behalten wir uns technische Änderungen, Abweichungen oder Fehler ohne Bekanntmachung vor.
Dies gilt insbesondere auch hinsichtlich der Maßangaben bzw. Ausschnittmaße.**



Benutzerhandbuch

Modell EB8015W

Version 4.0

© KKT KOLBE Küchentechnik GmbH & Co. KG.

KKT KOLBE ist eine eingetragene Warenmarke.

Inhaltsverzeichnis

Hinweise und Symbole	4
Bestimmungsgemäße Verwendung	5
Wichtige Sicherheitshinweise	6
Bedienung des Geräts	10
• Bedienelemente	
• Energiespartipps	
• Beheizungsarten	
Der Backofen-Innenraum	13
• Aufbau	
• Teleskopauszugsschienen (optional)	
• Gehäusekühlung	
Anwendung	16
• Anwendungsrichtlinien und Empfehlungen	
• Anwendungs-Tabellen	
• Tipps zur Lösung für Garproblemen	
Programmierung	18
• Uhr einstellen	
• Beheizungsart wählen	
• Backofenbeleuchtung einschalten	
• Zeitoptionen	
• Kindersicherung / Tastensperre	
• Kurzzeitwecker / Alarm	
• Energiesparfunktion	
• Allgemeine Bedienhinweise	
• Start / Pause / Abbrechen + Standby	
Reinigung und Pflege	20
• Gehäusefront	
• Backofenraum-Innenraum	
• Dampfreinigungs-Verfahren	
• Backofentür abnehmen	
• Einhängegitter abnehmen / einsetzen	
• Teleskopschienen (nur bei einigen Modellen)	
• Backofenlampe wechseln	
Zubehör	22
Problemlösung	22
• Was tun bei Problemen?	
• Kundendienst	
Montage und Anschluss des Geräts	23
• Stromanschluss	
• Maßskizze	
• Geräteeinbau	
• Inbetriebnahme	
• Technische Daten	
Gewährleistung	26

Hinweise und Symbole

In diesem Handbuch

Symbole für Gefahren und Informationen



Dieses Symbol warnt vor Gefahren.

Sie finden es insbesondere bei allen Beschreibungen von Arbeitsschritten, bei welchen eine Gefahr für Personen entstehen kann.

Beachten Sie diese Sicherheitshinweise und verhalten Sie sich entsprechend vorsichtig. Geben Sie diese Warnungen auch an andere Benutzer weiter.



Dieses Symbol mahnt zur Vorsicht vor Beschädigungen.

Sie finden es bei der Beschreibung von Arbeitsschritten, die besonders zu beachten sind, damit Beschädigungen am Gerät verhindert werden können.

Geben Sie auch diese Sicherheitshinweise an alle Gerätebenutzer weiter.



Dieses Symbol kennzeichnet Hinweise & Tipps.

Dieses Symbol weist auf nützliche Tipps hin und macht auf richtiges Vorgehen und Verhalten aufmerksam.

Das Beachten der mit diesem Symbol versehenen Hinweise erspart Ihnen manches Problem.

Hinweis zu Abbildungen

Die Abbildungen in diesem Handbuch dienen Illustrationszwecken und können leicht vom Erscheinungsbild abweichen.

Zu Geräten, Komponenten und Zubehör



Dieses Symbol zeigt an, dass eine Gebrauchsanweisung vorliegt und beachtet werden muss.

Lesen Sie dieses Handbuch und die entsprechenden Abschnitte gründlich, bevor sie mit diesem Symbol gekennzeichnete Produkte benutzen.

Umweltschutz und Entsorgung

Symbole zur Entsorgung



Dieses Symbol weist darauf hin, dass das gekennzeichnete Gerät nicht als normaler Hausmüll entsorgt werden darf.

Es muss an einer Sammelstelle für das Recycling von Elektro- und Elektronikgeräten entsorgt werden.

Trennen Sie hierfür das Netzkabel ab und machen Sie die Türschließeinrichtung unbrauchbar.



Dieses Symbol weist darauf hin, dass das gekennzeichnete Produkt recycelbar ist.

Es muss zur Entsorgung entsprechend der begleitenden Sortieranleitung vom Restmüll getrennt werden.

Hinweise zur Entsorgung

- Unsachgemäße Entsorgung kann die Umwelt und die menschliche Gesundheit gefährden. Indem Sie sicherstellen, dass das Gerät und seine Verpackung ordnungsgemäß entsorgt werden, helfen Sie, mögliche Gefahren zu vermeiden.
- Die verwendeten Verpackungsmaterialien wurden sorgfältig ausgewählt und sollten recycelt werden, um Rohstoffverbrauch und Abfälle zu reduzieren. Trennen Sie deren Bestandteile nach Sorten und entsorgen Sie diese entsprechend.
- Informationen über aktuelle Entsorgungswege und Recycling erhalten Sie bei den örtlichen Behörden, Ihrem Abfallentsorger oder dem Verkäufer.

Hinweis zu Umweltschutz und Energieersparnis

- Beachten Sie die in diesem Handbuch enthaltenen Hinweise zur Energieersparnis, um die Umwelt zu schonen.

Bestimmungsgemäße Verwendung

Bestimmungsgemäße Verwendung

Dieses Handbuch ist die Grundlage für den Umgang mit dem Gerät. Lesen und befolgen Sie die darin beschriebenen Anweisungen genau, bevor Sie das Gerät installieren und in Betrieb nehmen.

Der Hersteller ist nicht verantwortlich für Verletzungen, Schäden oder Probleme, die durch Nichtbeachtung der Anleitung, inkorrekte Installation oder unsachgemäße Handhabung entstanden sind.

Um Verletzungen oder Beschädigungen zu vermeiden und eine störungsfreie Funktion des Geräts zu gewährleisten, befolgen Sie die folgenden Hinweise:

- Halten Sie Kinder unter 8 Jahren und Haustiere in sicherer Entfernung vom Gerät und seinem Kabel.
- Von Kindern ab 8 Jahren oder Personen mit reduzierten physischen, sensorischen oder mentalen Fähigkeiten, Mangel an Erfahrung oder Wissen darf dieses Gerät nur benutzt, gereinigt oder allgemein gewartet werden, wenn sie von einer Person, die für ihre Sicherheit verantwortlich ist, beaufsichtigt werden oder von ihr bezüglich des sicheren Gebrauchs des Geräts unterwiesen wurden und die damit verbundenen Gefahren verstanden haben.
- Stellen Sie sicher, dass Kinder nicht mit oder auf dem Gerät, mit dessen Bestandteilen oder in der Nähe des Geräts spielen können.
- Das Gerät ist nur für den Einbau in ein Küchenmöbel bestimmt. Beachten Sie zur Installation die Anweisungen im entsprechenden Kapitel.
- Das Gerät ist für den privaten Gebrauch im häuslichen Umfeld ausgelegt und zur Zubereitung, Erwärmung und zum Warmhalten von Speisen und Getränken bestimmt. Verwenden Sie es ausschließlich für den vorgesehenen Zweck!
- Das Gerät ist nicht für die Bedienung über eine separate Fernbedienung oder den Betrieb über eine externe Zeitschaltuhr vorgesehen.
- Beim ersten Betrieb des Geräts können Isoliermaterialien und Heizelemente einen besonderen Geruch und auch leichten Rauch verursachen. Dies ist normal und unbedenklich. Lassen Sie das Gerät in diesem Fall leer laufen, bis diese verflogen sind und wischen Sie den Garraum anschließend mit einem feuchten Tuch aus. Danach können Sie den Ofen zum Erhitzen von Lebensmitteln benutzen.
- Nicht verwendete Geräte stellen ein Sicherheitsrisiko dar. Lassen Sie das Gerät nie unbenutzt eingeschaltet und trennen Sie es von der Stromversorgung, wenn Sie dieses für einen längeren Zeitraum nicht benutzen.



Wichtige Sicherheitshinweise

Lebens- und Verletzungsgefahren

- Halten Sie sämtliche Verpackungsmaterialien, Montagezubehör und Kleinteile außer Reichweite von Kindern und Haustieren! Diese können sehr gefährlich sein, wenn sie z.B. über den Kopf gezogen oder verschluckt werden.
- Überprüfen Sie das Gerät nach dem Auspacken auf Beschädigungen. Schließen Sie das Gerät nicht an, wenn es beschädigt ist. Dies ist gefährlich!
Wenden Sie sich an den Kundenservice.
- Kanten und Bauteile können scharfkantig sein und Verletzungen verursachen. Verhalten Sie sich bei der Installation entsprechend vorsichtig und schützen Sie sich bei Bedarf, z.B. mit Arbeitshandschuhen.
- Beim Öffnen und Schließen des Geräts besteht Klemmgefahr. Greifen Sie nicht in Scharniere.
- Wenn sich die Ofentür aufgrund von Unachtsamkeit vom Scharnier löst, kann dies zu Verletzungen führen. Achten Sie immer darauf, dass die Tür immer fest montiert ist.

Stromschlaggefahr

- Um Stromschläge und Beschädigungen zu vermeiden, trennen Sie das Gerät während der Installation, Wartung oder anderer Arbeiten daran von der Stromversorgung und schalten Sie es vor jeder Reinigung aus.

- Das Gerät darf nur von einer zertifizierten Elektrofachkraft unter Einhaltung der geltenden Vorschriften installiert und geerdet werden, um die nötige Sicherheit zu gewährleisten.
Für das einwandfreie Funktionieren vor Ort ist der Installateur verantwortlich.
- Prüfen Sie, ob die Technischen Daten (V und Hz) auf dem Typenschild des Geräts mit denen Ihrer Hausinstallation übereinstimmen.
Stimmen diese nicht überein, bringen Sie das Gerät an die Verkaufsstelle zurück.
Bei Unklarheiten wenden Sie sich an Ihren Stromversorger.
- Das Gerät ist mit einem Stecker ausgestattet und muss an eine in Übereinstimmung mit allen geltenden Vorschriften installierte und geerdete Steckdose angeschlossen werden, um Stromschläge zu vermeiden.
Bei Unsicherheiten wenden Sie sich an eine zertifizierte Elektrofachkraft.
- Stellen Sie sicher, dass ein leicht zugänglicher geprüfter Trennschalter (Sicherung) vorhanden ist, der bei Bedarf eine vollständige Trennung des Geräts vom Stromnetz ermöglicht.
- Im Fall einer Funktionsstörung oder einer Beschädigung des Netzkabels oder anderer elementarer Bauteile benutzen Sie das Gerät nicht weiter und trennen Sie es sofort von der Stromzufuhr, indem Sie die Sicherung herausnehmen, um damit verbundene Gefahren zu vermeiden.
Es besteht sonst die Gefahr von lebensgefährlichen Stromschlägen!

Sicherheitshinweise

Dies gilt insbesondere für Beschädigungen, bei denen innen liegende Bauteile frei zugänglich werden können.

- Um Beschädigungen des Stromkabels und damit verbundene Gefahren zu vermeiden, achten Sie darauf, dass dieses während der Installation nicht geknickt oder gequetscht wird und greifen Sie den Stecker, um es aus der Steckdose zu ziehen.
- Der Austausch des Netzkabels und Reparaturen, sowie Wartungen am Gerät dürfen nur durch eine zertifizierte Elektrofachkraft erfolgen. Versuchen Sie niemals, selbstständig Änderungen am Gerät, seinem Kabel oder dem Netzstecker vorzunehmen und nehmen Sie es nicht auseinander.
- Um mögliche Stromschläge durch Schleichstrom zu vermeiden, bedienen Sie das Gerät nicht mit nassen oder feuchten Händen und tragen sie während der Bedienung Schuhwerk.
- Eindringende Feuchtigkeit kann einen Kurzschluss oder Stromschlag verursachen. Verwenden Sie keine Hochdruckreiniger oder Dampfstrahler zur Reinigung des Geräts.

Verbrennungsgefahr

- Während und auch nach dem Gebrauch sind die zugänglichen Teile dieses Geräts sehr heiß und können Verbrennungen verursachen. Achten Sie darauf, die erhitzten Flächen, insbesondere die Heizelemente und Innenflächen des Garraums, nicht mit Ihrem Körper, Kleidung oder Gegenständen zu berühren und halten Sie Kinder vom Gerät fern.
- Zubehör und Geschirr werden beim Betrieb des Ofens sehr heiß. Schützen Sie sich stets vor Verbrennungen z.B. mit Ofenhandschuhen, um etwas aus dem erhitzten Garraum zu entfernen.
- Beim Öffnen der Gerätetür während oder nach dem Betrieb kann heißer Dampf entweichen, der je nach Temperatur möglicherweise nicht sichtbar ist. Um Verletzungen zu vermeiden, greifen Sie den Türgriff immer in der Mitte und halten Sie Abstand zu den Türändern.
- Gießen Sie kein Wasser in den heißen Garraum. Dadurch entsteht heißer Dampf, der Verletzungen verursachen kann. Die dabei entstehende Temperaturänderung kann zudem zu Schäden an der Emaille-Beschichtung führen.

Sicherheitshinweise

Brandgefahr

- Bewahren Sie leicht entflammbare oder explosive Substanzen nicht in der Nähe des Ofens auf, um Brandgefahr durch erhöhte Umgebungstemperatur während des Betriebs zu vermeiden.
- Alkoholische Dämpfe können im heißen Garraum Feuer fangen. Erhitzen Sie nur kleine Mengen von Lebensmitteln mit hohem Alkoholgehalt. Öffnen Sie die Gerätetür vorsichtig.
- Lassen Sie das Gerät bei Gebrauch nicht unbeaufsichtigt! Gargut kann anbrennen, schädlichen Rauch verursachen oder Feuer fangen. Erhitzte Speisen, die Fett, Öl oder Alkohol enthalten, können sich schnell entzünden.
- Entfernen Sie vor dem Betrieb grobe Verschmutzungen aus dem Garraum, von den Heizelementen und vom Zubehör. Lose Speisereste, Fett und Bratensaft können sich entzünden.
- Lassen Sie niemals brennbare Gegenstände im Garraum. Diese können beim Erhitzen des Garraums Feuer fangen, schmelzen, sich verformen oder beschädigt werden.
- Backpapier u.ä. kann bei Berührung der Heizelemente Feuer fangen. Achten Sie stets darauf, dass dieses nicht übersteht, schneiden Sie es ggf. passend zu und belasten Sie es so, dass es nicht z.B. durch die Luftzirkulation des Ventilators oder den Luftzug beim Öffnen der Tür bewegt werden kann.
- Sollte im Garraum ein Brand oder Rauch entstehen, öffnen Sie die Gerätetür nicht. Schalten Sie das Gerät aus und ziehen Sie den Netzstecker oder schalten Sie den Leistungsschalter im Sicherungskasten aus. Lassen Sie das Gerät nach dem Abkühlen von einer zertifizierten Elektrofachkraft überprüfen.



Ursachen für Beschädigungen und Funktionsbeeinträchtigungen

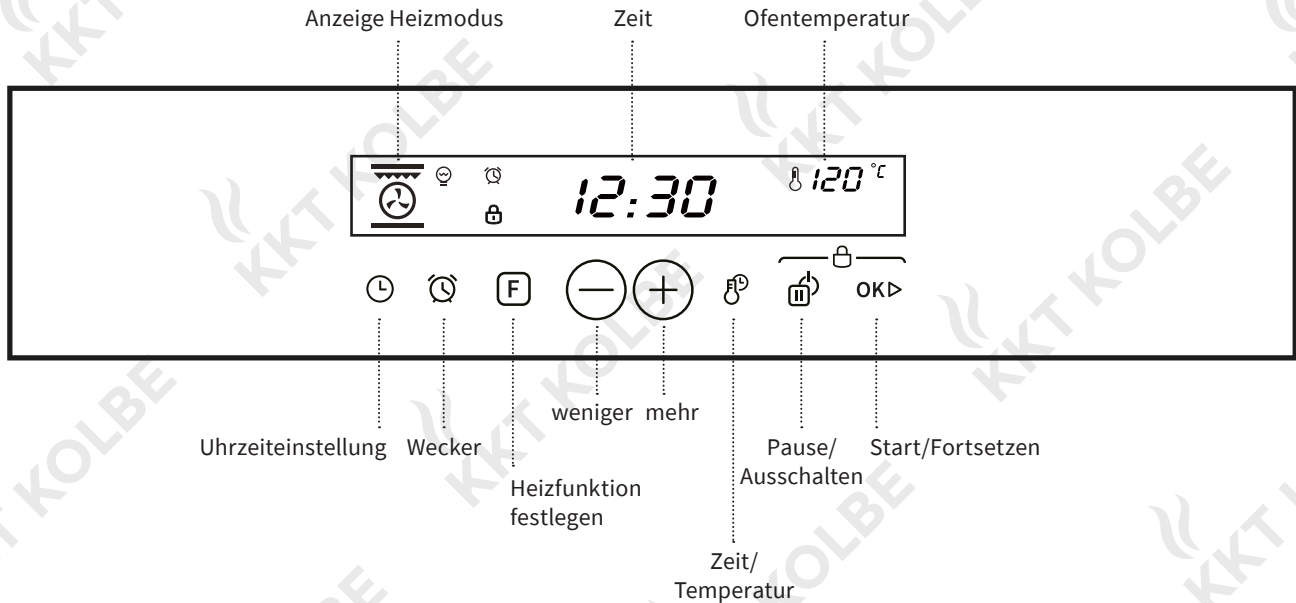
- Stellen Sie sicher, dass alle Verpackungsmaterialien und Transportsicherungen vom Gerät, insbesondere aus dem Garraum, entfernt wurden, bevor Sie das Gerät einschalten.
- Installieren Sie das Gerät nicht in einer Umgebung mit hohen Temperaturen, in der Nähe eines Gasherdes oder eines Kerosinherdes.
- Bedecken Sie den Garraumboden nicht mit Folien, Backpapier oder Zubehör und stellen Sie Geschirr nicht auf den Garraumboden, wenn eine Temperatur von über 50 °C eingestellt ist. Dadurch staut sich Wärme und das Emaille wird beschädigt.
- Achten Sie darauf, dass Aluminiumfolie im Garraum nicht mit dem Türglas in Berührung kommt. Dies kann zu einer dauerhaften Verfärbung der Türscheibe führen.
- Verwenden Sie keine Silikonformen, -Matten, -Abdeckungen oder Zubehörteile, die Silikon enthalten. Der Ofensensor kann dadurch beschädigt werden.

Sicherheitshinweise

- Lassen Sie das Gerät nach dem Betrieb mit hohen Temperaturen möglichst nur bei geschlossener Tür abkühlen und öffnen Sie die Gerätetür zum Trocknen nur, wenn während des Betriebs des Ofens viel Feuchtigkeit produziert wurde. Klemmen Sie nichts in die Gerätetür. Auch wenn die Tür beim Abkühlen nur einen Spalt offen steht, können die angrenzenden Möbel- oder Gerätefronten mit der Zeit beschädigt werden.
- Halten Sie die Dichtung immer sauber. Bei starker Verschmutzung der Dichtung schließt die Gerätetür während des Betriebs nicht mehr richtig, wodurch die Fronten benachbarter Möbel oder Geräte beschädigt werden können.
- Über einen längeren Zeitraum kann Feuchtigkeit im Backraum zu Korrosion führen. Lassen Sie das Gerät nach Gebrauch trocknen. Bewahren Sie feuchte Lebensmittel nicht über einen längeren Zeitraum im geschlossenen Backofen auf. Lagern Sie keine Lebensmittel im Backraum.
- Halten Sie Ihren Ofen immer sauber. Lebensmittelrückstände können die Ofenoberflächen im Laufe der Zeit beschädigen.
- Vermeiden Sie zuckerhaltige Flecken, wie z.B. Fruchtsaft im Garraum, da diese sich nach dem Abkühlen möglicherweise nicht mehr entfernen lassen. Belegen Sie beim Zubereiten von sehr feuchten Speisen, wie z.B. Obstkuchen, das Backblech nicht zu großzügig und verwenden Sie ein tiefes Backblech.
- Um Beschädigungen der Gerätetür zu vermeiden, belasten Sie diese nicht. Stellen Sie z.B. kein Kochgeschirr und kein Zubehör darauf und hängen Sie nichts daran.
- Kratzer im Glas der Gerätetür können sich zu einem Riss oder gar zu einem Bruch entwickeln. Verwenden Sie keine Glaschaber, scharfe oder scheuernde Reinigungsmittel oder -hilfen.
- Um eine sichere Handhabung zu gewährleisten und Beschädigungen zu vermeiden, schieben Sie das Zubehör immer ggf. richtig herum und bis zum Anschlag in den Garraum.
- Tragen oder halten Sie das Gerät nicht am Türgriff. Der Türgriff kann das Gewicht des Geräts nicht tragen und könnte brechen.

Bedienung des Geräts

Bedienelemente



Hinweis: Während der Heißluftzirkulation kann es je nach Nutzungsdauer und Wärmeentwicklung zu leichten Betriebsgeräuschen / Vibrationen des Ventilators kommen. Dies ist normal.



Energiespartipps

- Verwenden Sie nach Möglichkeit dunkelmattiertes, beschichtetes oder emailliertes Ofengeschirr und leichtgewichtige Backformen und -behälter, da sie die Ofenwärme besonders gut aufnehmen. Verwenden Sie nach Möglichkeit keine schweren Zubehörteile mit glänzenden Oberflächen wie Edelstahl oder Aluminium.
- Heizen Sie den leeren Ofen nur vor, wenn dies im Rezept oder in den Tabellen angegeben ist. Geben Sie das Gargut gegebenenfalls unmittelbar nach Erreichen der angegebenen Temperatur in den Ofen.
- Beim Aufheizen des leeren Backofens wird viel Energie benötigt. Deshalb kann durch das Garen mehrerer Gerichte direkt nacheinander Energie eingespart werden, weil die Restwärme optimal genutzt wird.
- Schalten Sie bei längeren Garzeiten den Ofen etwa 10 Minuten vor Garzeit-Ende aus, um die Restwärme zum Fertiggarren zu nutzen.



Energiespar-Uhr inklusive: Die Hintergrundbeleuchtung der Uhr schaltet sich nach ca. 10 Minuten automatisch aus.

Beheizungsarten

Beheizungsarten (Heizfunktionen)

Die Einstellung der gewünschten Beheizungsart erfolgt durch ggf. wiederholtes Drücken der Taste  (siehe entspr. Kapitel).



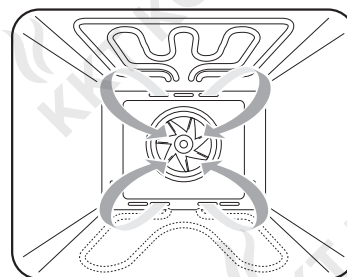
Backofenbeleuchtung

Die Backofenbeleuchtung kann ohne weitere Funktion eingeschaltet werden und leuchtet bei allen Beheizungsarten, außer der ECO-Funktion.



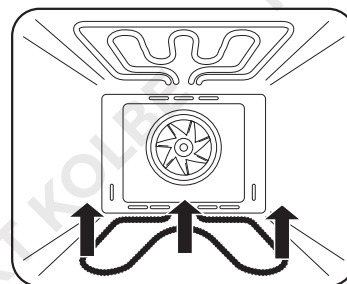
Auftaustufe

In dieser Betriebsart erfolgt nur Luftumwälzung der Luft bei Raumtemperatur (ohne Erhitzung). Sie wird zum schnelleren, jedoch schonenden Auftauen von Gefriergut verwendet.



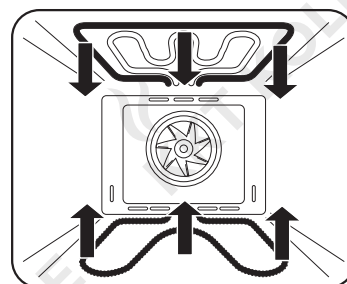
Unterhitze

Der (verdeckte) untere Heizkörper sorgt für eine konzentrierte Wärmezufuhr am Boden des Garguts. Dies eignet sich z.B. zum Backen von feuchten Kuchen mit Obstbelag, Pizzen, Gebäck, oder für Gerichte mit langen Garzeiten wie Aufläufe oder Eintöpfe. Die Temperatur kann im Bereich von 60 - 200 °C eingestellt werden. Die Standardtemperatur beträgt 80 °C. Verwenden Sie diese Heizfunktion auch für das Dampfreinigungsverfahren (siehe entspr. Kapitel).



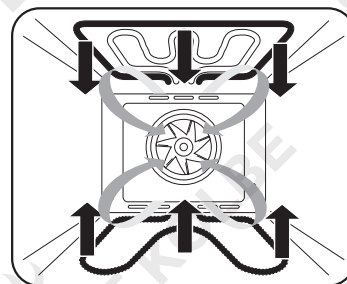
Ober- und Unterhitze

Der obere und der untere (verdeckte) Heizkörper sind in Betrieb. Die Wärme wird gleichmäßig an das Gargut abgegeben. Bei dieser Beheizungsart ist Backen oder Braten nur auf einer Ebene zu empfehlen, was sich z.B. zum Braten im Römertopf eignet, sowie für flache Blechkuchen, Brot etc. Die Temperatur kann im Bereich von 60 - 250 °C eingestellt werden. Die Standardtemperatur beträgt 180 °C.



Umluft

Durch Kombination des oberen und unteren (verdeckten) Heizelements mit dem Ventilator wird die Hitze schneller und gleichmäßiger verteilt, was bis zu 30-40% Energie spart. Das Gargut wird von außen gebräunt und bleibt innen saftig. Dies eignet sich z.B. zum Grillen oder Braten großer Fleischstücke bei hohen Temperaturen. Die Temperatur kann im Bereich von 60 - 250 °C eingestellt werden. Die Standardtemperatur beträgt 165 °C.



Beheizungsarten

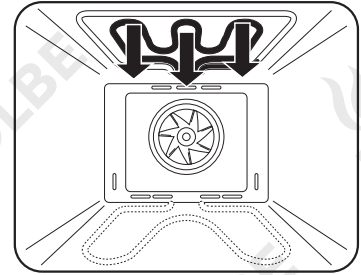


Grill

Der Grillheizkörper (oberes inneres Heizelement) ist in Betrieb und schaltet sich an und aus, um die erzeugte Temperatur zu halten.

Platzieren Sie Ihr Gargut mittig unter dem Grill.

Die Temperatur kann im Bereich von 60 - 250 °C eingestellt werden. Die Standardtemperatur beträgt 250 °C.

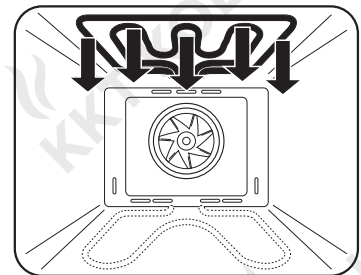


Großflächengrill

Die beiden oberen Heizkörper sind in Betrieb.

Dies eignet sich zum Grillen flacher Fleischstücke, Steaks, Würstchen, Fisch, Scampi, Toastbrote etc.

Die Temperatur kann im Bereich von 60 - 250 °C eingestellt werden. Die Standardtemperatur beträgt 250 °C.

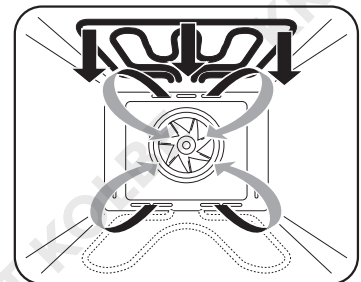


Grill-/Bratsystem

Die beiden oberen Heizkörper und der Ventilator sind in Betrieb.

Dies eignet sich besonders zum Grillen und Braten größerer Fleischstücke, sowie zum Gratinieren und Überbacken.

Die Temperatur kann im Bereich von 60 - 250 °C eingestellt werden. Die Standardtemperatur beträgt 165 °C.



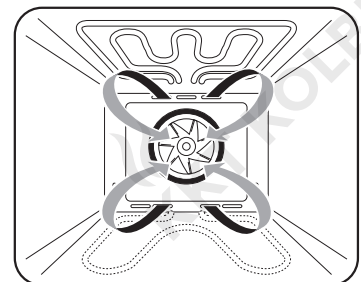
Heißluft

Ringheizkörper und Ventilator sind in Betrieb.

Die optimale Hitzeverteilung im Garraum vermindert das Verbrennungsrisiko für das Gargut.

Die Temperatur kann im Bereich von 60 - 250 °C eingestellt werden. Die Standardtemperatur beträgt 160 °C.

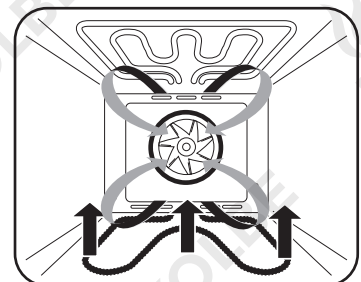
Verwenden Sie nach Möglichkeit immer diesen Heizmodus, wenn Sie mehrere Ebenen gleichzeitig benutzen möchten.



Pizzastufe

Der Unterhitze + Heißluft-Modus ist ideal für Rezepte mit einem feuchten Belag und einem knusprigen Teig, wie Pizza, Quiche, Obst- und Käsekuchen. Bevor Sie mit dem Backen beginnen, sollten Sie den Ofen vorheizen.

Die Temperatur kann zwischen 60 und 250°C eingestellt werden. Die Voreinstellung beträgt 165°C.

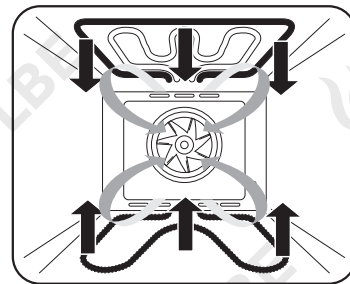


Backofen-Innenraum

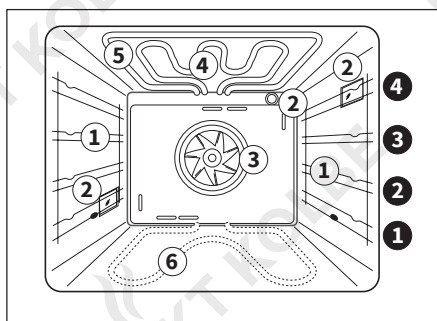


ECO - Funktion

Das obere, untere (verdeckte) Heizelement und der Ventilator sind in Betrieb und die Betriebszeit der Heizelemente wird automatisch gesteuert, um den Energieverbrauch zu reduzieren. Das Gargut wird besonders energiesparend und schonend erhitzt. Die Gardauer verlängert sich dadurch. Dies ist vergleichbar mit einer „Slow cooking“-funktion und eignet sich z.B. zum Garen und Saftighalten von Fleisch. Die Temperatur kann im Bereich von 60 - 250 °C eingestellt werden.



Der Backofen-Innenraum



Aufbau

- ① Einhängegitter mit Einschubebenen
- ② Beleuchtung (je nach Modell)
- ③ Ventilator mit Ringheizkörper
- ④ Grillheizkörper
- ⑤ Oberhitzeheizkörper
- ⑥ Unterhitzeheizkörper (unter dem Backofenboden)

① bis ④: Einschubebenen für Rost, Backblech oder Fettpfanne.
Bitte die Zählweise der Einschubebenen von unten nach oben beachten.

Teleskopauszugsschienen (optional)



Teleskopauszugsschienen und sonstige Zubehörteile werden heiß. Topflappen o.ä. verwenden!

Der Backofen besitzt Einhängegitter mit Teleskopauszugsschienen auf 2 oder 3 Ebenen (je nach Modell).

- Zum Einsetzen von Rost, Backblech oder Fettpfanne zuerst die Teleskopauszugsschienen einer Ebene herausziehen.
- Rost, Backblech oder Fettpfanne auf den herausgezogenen Schienen ablegen und von Hand ganz in den Backofen bis zum Anschlag einschieben. Die Backofentüre immer erst schließen, wenn die Teleskopauszugsschienen vollständig eingeschoben sind.

Gehäusekühlung

Die Gehäusekühlung sorgt für niedrige Temperaturen an Bedienungsblende, Schaltermknebel und Backofen-Türgriff bei aufgeheiztem Backofen. Die Gehäusekühlung ist an, wenn eine Beheizungsart eingestellt ist. Die Luft tritt zwischen Backofentür und Bedienungsblende aus.

Anwendung

Anwendungsrichtlinien und Empfehlungen



Vorsicht! Verbrennungsgefahr!

- Der Ofen, sowie Zubehör und Geschirr werden beim Betrieb sehr heiß und können Verbrennungen verursachen. Berühren Sie im erhitzten Zustand niemals die Innenflächen des Geräts oder die Heizelemente und schützen Sie sich z.B. mit Ofenhandschuhen, um etwas aus dem erhitzten Garraum zu entfernen.
- Halten Sie Kinder während des Betriebs stets in einem sicheren Abstand.
- Gießen Sie kein Wasser in den heißen Garraum. Der dadurch entstehende heiße Dampf kann Verbrühungen verursachen und zudem durch die Temperaturänderung zu Schäden an der Emaille-Beschichtung führen.

Vorsicht! Brandgefahr!

- Erhitzte Speisen, die Fett, Öl oder Alkohol enthalten, können sich bei hohen Temperaturen schnell entzünden. Gargut kann anbrennen, schädlichen Rauch verursachen oder Feuer fangen. Lassen Sie das Gerät bei Gebrauch nicht unbeaufsichtigt!
- Achten Sie darauf, dass Backpapier, Gargut usw. nicht mit den Heizelementen oder erhitzten Flächen in Berührung kommen können (z.B. durch überstehende Teile oder durch Luftzug bei Türöffnung bzw. Luftzirkulation im Garraum) und halten Sie den Garraum stets sauber.
- Öffnen Sie die Gerätetür im Fall eines Brandes nicht und unterbrechen Sie die Stromzufuhr!



Bildung von Acrylamid in Lebensmitteln und entsprechende Zubereitungsempfehlungen von Speisen

Bei hohen Temperaturen bildet sich aus Zucker- und Eiweißbausteinen gesundheitsschädliches Acrylamid in Lebensmitteln, insbesondere in Kartoffel- und Getreideprodukten und verstärkt in den Randschichten.

Um dies weitgehend zu vermeiden und gesundheitliche Risiken zu minimieren, beachten Sie folgende Richtlinien für die Zubereitung entsprechender Gerichte:

- Verwenden Sie ggf. hitzestabiles Öl bzw. Fett.
- Wählen Sie nicht zu dünne Stücke, verteilen Sie diese ggf. gleichmäßig und wenden Sie das Gargut regelmäßig. Befolgen Sie zu Fertigprodukten die Herstellerangaben.
- Achten Sie auf eine gleichmäßige Erhitzung, halten Sie die Temperatur im mittleren Bereich und vermeiden Sie eine starke Bräunung.
- Achten Sie dabei darauf, dass das Gargut einen gewissen Feuchtigkeitsgehalt behält!
- Erhitzen Sie das Gargut nicht über den Garpunkt hinaus.

Kondensatbildung während des Betriebs

Je nach Menge und Konsistenz des Garguts entsteht im Backofen verstärkt Dampf, der zu Kondensatbildung z.B. an der Backofentür führen kann.

Dies lässt sich nicht vermeiden, beeinträchtigt die Funktion jedoch nicht.

Lassen Sie das Gargut nach dem Garvorgang nicht länger im Garraum, als nötig und trocknen Sie ggf. Feuchtigkeitsreste im Garraum nach dem Abkühlen vollständig.

Allgemeine Empfehlungen zum Garen im Ofen

- Verwenden Sie ausschließlich für den Garvorgang benötigtes und nach Möglichkeit original Zubehör, sowie geeignetes Ofengeschirr, das Sie in der Mitte des Rosts platzieren. Gut geeignet sind z.B. dunkle Metallformen, da sie die Wärme besser aufnehmen. Helle, glänzende Oberflächen, Keramik oder Glas reflektieren die Hitze und sind daher nicht gut geeignet.
- Beachten Sie, dass die benötigte Gardauer und Ofentemperatur von vielen Faktoren abhängen, wie z.B. Garmenge / Dicke, Konsistenz und Qualität des Garguts oder der eingestellten Beheizungsart, und deshalb erheblich variieren können. Verlassen Sie sich daher nicht vollständig auf Rezeptangaben o.ä.. Behalten Sie den Garzustand im Auge und passen Sie die Einstellungen an, wenn nötig.
- In der Regel ist eine Verkürzung der jeweils empfohlenen Gardauer durch Erhöhen der Temperatur nicht möglich. (Das Gericht wird dadurch außen meist schneller gar, als innen.)
- Benutzen Sie zum Garen auf mehreren Ebenen eine ventilatorgestützte Beheizungsart, um die gleichmäßige Hitzeverteilung in allen Bereichen des Garraums zu unterstützen.
- Öffnen Sie die Gerätetür während des Garvorgangs nur, wenn unbedingt nötig, um die Ofentemperatur und ggf. Luftzirkulation stabil zu halten.
- Um eine Verschmutzung des Garraums durch Fettspritzer zu vermeiden, wählen Sie eine Gartemperatur von max. 165°C.
- Um festzustellen, ob ein Kuchen, Auflauf o.ä. fertig gegart ist, stecken Sie einen Holzstab hinein. Wenn beim anschließenden Herausziehen nichts daran haften bleibt, ist das Gericht i.d.R. gar.

Anwendung

Garmethoden und Richtlinien

Braten

- Verwenden Sie Ober-/Unterhitze, Umluft, die ECO-Funktion oder Heißluft.
- Benutzen Sie nach Möglichkeit Geschirr aus Emaille, feuerfestem Glas, Ton (Römertopf) oder Gusseisen. Für sehr große Braten eignet sich der Rost in Kombination mit dem tiefen Blech.
- Beachten Sie, dass der Braten im offenen Geschirr schneller bräunt. Abgedeckt bleibt er saftig und der Garraum verschmutzt nicht.
- Sorgen Sie immer für ausreichend Flüssigkeit im Bratgefäß oder der Fettpfanne, damit austretendes Fett und Fleischsaft nicht verbrennen (Geruchs- und Rauchbildung).
- Geben Sie den Braten zuerst mit der Anrichteseite nach unten in den Brattopf und wenden Sie ihn nach der halben Garzeit.

Grillen und Überbacken

- Verwenden Sie eine der Beheizungsarten Grill, Großflächen-Grill, oder Grill- / Bratsystem und heizen Sie den Garraum nach Möglichkeit vor.



Vorsicht!

Erhöhte Verbrennungsgefahr beim Grillbetrieb! Durch die starke Hitze beim Grillbetrieb sind einige Ofenteile besonders heiß. Achten Sie auf nötige Maßnahmen zum Schutz vor Verbrennungen, z.B. durch die Verwendung von Ofenhandschuhen oder einer Grillzange und halten Sie Kinder fern!

- Lassen Sie den Grillvorgang nicht unbeobachtet. Das Grillgut kann durch die starke Hitze schnell verbrennen.
- Bepinseln Sie den Rost mit Öl, damit das Grillgut nicht festklebt, legen Sie das Grillgut auf den Rost und schieben Sie ein mit etwas Wasser gefülltes Blech oder eine Fettpfanne zum Auffangen des Bratensaftes darunter ein.
- Wenden Sie flache Scheiben nur einmal, größere Stücke mehrmals mit einer Grillzange.
- Beachten Sie, dass dunkle Fleischsorten besser und schneller bräunen, als helles Fleisch vom Schwein oder Kalb.
- Reinigen Sie nach dem Grillen den Backofen und das Zubehör gut, damit sich Verschmutzungen nicht festsetzen.

Backen

- Verwenden Sie Ober-/Unterhitze für trockene Kuchen, Brot und Biskuit. Benutzen Sie nur eine Einschubebene und heizen Sie den Garraum nach Möglichkeit vor.

- Verwenden Sie Heißluft zum Backen auf mehreren Ebenen, sowie für feuchte Kuchen und für Obstkuchen.
- Schieben Sie bei feuchten Blechkuchen (z.B. Obstkuchen) wegen der Dampfbildung max. 2 Bleche ein.
- Beachten Sie, dass beim Backen auf mehreren Blechen die Backzeit unterschiedlich sein kann und ein Blech evtl. früher als das andere aus dem Garraum genommen werden muss.
- Bereiten Sie Kleingebäck möglichst gleich dick und gleich groß zu, damit es gleichmäßig bräunt.
- Um den Kuchen / die Backware zu prüfen, stecken Sie gegen Ende der empfohlenen Garzeit einen kleinen Spieß hinein und ziehen sie ihn zurück. Wenn kein Teig daran kleben bleibt, ist das Gericht fertig gebacken.
- Um ein Zusammenfallen des Kuchens nach dem Herausnehmen zu verhindern, können Sie versuchen, die Backzeit entsprechend zu verlängern und bei Bedarf die Temperatur um 10°C verringern.

Einkochen

- Verwenden Sie Heißluft.
- Verwenden Sie nur frische Lebensmittel und bereiten Sie das Einkochgut und die Gläser wie üblich vor.
- Verwenden Sie nur handelsübliche Einmachgläser mit Gummiringen und Glasdeckeln. Gläser mit Schraub- oder Bajonettverschluss sowie Metall Dosen sind ungeeignet. Die Gläser sollten gleich groß und mit gleichem Inhalt gefüllt sein.
- Füllen Sie für ausreichend Feuchtigkeit ca. 1L Wasser in ein entsprechend tiefes Blech ein und stellen Sie die Gläser so hinein, dass sie sich nicht berühren.
- Schieben Sie das Blech mit den Gläsern auf die unterste Einschubschiene des Ofens und wählen Sie Heißluft bei 180°C.
- Beobachten Sie das Einkochgut, bis die Flüssigkeit in den Gläsern zu perlen beginnt. Schalten Sie dann den Ofen aus und lassen Sie das Einkochgut noch ca. 30 Minuten ruhen.

Auftauen

- Verwenden Sie die Auftaustufe, um das schonende Auftauen von gefrorenen Lebensmitteln durch Luftumwälzung bei Raumtemperatur zu beschleunigen. Hierfür eignen sich z.B. Sahne- / Buttercremetorten, Kuchen und Gebäck, Obst und Gemüse.
- Drehen und wenden Sie das Auftaugut während des Auftauvorgangs hin und wieder bzw. rühren Sie es um.
- Zum Auftauen und zur Zubereitung von tiefgekühlten Fertiggerichten befolgen Sie die Herstelleranweisungen.

Anwendung

Anwendungs-Tabelle

mit Wahl der Heizmethode gemäß der vorherigen Beschreibung

Speise	Einschub	Temperatur in °C	Zeit in Min.
Backen			
Kuchen	1	175	ca. 55-65
Tortenboden	1	200	ca. 8-10
Mürbeteig	1	200	ca. 25-35
Obstkuchen	1	200	ca. 25-35
Weißbrot aus Hefeteig	1	200	ca. 25-35
Pizza	1	200	ca. 20-30
Gemüseauflauf	2	200	ca. 40-50
Braten			
Schweinebraten ca.2 kg	2	175	ca. 120
		165	ca. 135
Hackbraten ca.1,5 kg	2	175	ca. 45
		165	ca. 60
Ente ca.2 kg	2	200	ca. 120-180
		165	ca. 135-195
Gans ca.3 kg	1	200	ca. 150-210
		165	ca. 165-225
Huhn ca. 1,3kg	2	200	ca. 60-80
		165	ca. 75-95
Wildhase	2	200	ca. 60-90
		165	ca. 75-105
Rehkeule	2	200	ca. 90-100
		165	ca. 105-115
Grillen			
Schweinekotelett	4	max.	ca. 8-12
Bratwürste	4	max.	ca. 10-12
Hähnchenhälften	3	max.	ca. 25-35
Fisch	3	max.	ca. 15-25

Anwendung

Tipps zur Lösung von Garproblemen

Die Bräunung / der Garzustand ist ungleichmäßig.

- Wählen Sie eine niedrigere Temperatureinstellung für langsameres und gleichmäßigeres Garen (Dies kann zu einer verlängerten Garzeit führen).
- Verwenden Sie insbesondere für Ober- / Unterhitze die mittlere Einschubebene.
- Achten Sie auf die Verwendung von geeignetem Ofengeschirr und Zubehör (siehe Abschnitt Allgemeine Empfehlung zum Garen im Ofen).
- Heizen Sie zum Garen empfindlicher Speisen den Garraum vor.
- Achten Sie bei der Verwendung von Backpapier darauf, dieses passend zuzuschneiden, so dass es die Hitzeverteilung nicht behindert und ein Kontakt mit den Heizelementen ausgeschlossen ist.
- Verzichteten Sie nach Möglichkeit auf die Verwendung von Alufolie z.B. zum Auffangen von Flüssigkeiten, um den Luftstrom nicht zu behindern und eine Irritation des Temperatursensors durch deren Hitzereflexion zu vermeiden.
- Achten Sie auf einen sauberen Zustand aller Geräteteile, insbesondere der Türdichtung.

Die Oberseite des Gerichts bräunt zu schnell im Vergleich zur Unterseite.

- Wählen Sie eine tiefere Einschubebene.
- Wählen Sie eine Beheizungsart mit weniger Hitze von oben bzw. mehr Hitze von unten.
- Stellen Sie eine niedrigere Gartemperatur ein (Dies kann zu einer längeren Garzeit führen).
- Verwenden Sie für z.B. Aufläufe und Gratins flaches Ofengeschirr.

Die Unterseite des Gerichts gart zu schnell im Vergleich zur Oberseite.

- Wählen Sie eine höhere Einschubebene.
- Wählen Sie eine Beheizungsart mit weniger Hitze von unten bzw. mehr Hitze von oben.

Die Hinterseite des Gerichts bräunt zu schnell im Vergleich zur Vorderseite.

- Drehen Sie das Gargut nach der Hälfte der Garzeit um 180°.

Das Gericht sieht fertig aus, aber die Feuchtigkeit im Inneren ist zu hoch.

- Stellen Sie eine niedrigere Gartemperatur ein (Dies kann zu einer längeren Garzeit führen).

Das Gericht ist zu trocken.

- Stellen Sie eine höhere Gartemperatur ein (Dies kann zu einer kürzeren Garzeit führen).

Das Backgut verliert deutlich an Volumen.

- Heizen Sie den Backofen vor, achten Sie während des Gargvorgangs auf eine stabile Gartemperatur und lassen Sie das Backgut langsam abkühlen.
- Befolgen Sie die Rezeptangaben unter Berücksichtigung der Reihenfolge und Teig-Beschaffenheit. Achten Sie auf Raumtemperatur der Zutaten und kneten oder rühren Sie den Teig nicht zu stark.

Das Backgut ist in der Mitte viel höher als am Außenrand.

- Fetten Sie den Rand der Spring- /Backform nicht ein und streichen Sie den Teig am Rand etwas hoch, damit der Teig gleichmäßig aufgehen kann.
- Isolieren Sie den Rand der Backform von außen z.B. mit einem Backgürtel oder gut befeuchtetem, in Alufolie eingeschlagenem Küchenpapier.

Beim Garen auf mehreren Ebenen ist ein Blech dunkler als das andere.

- Verwenden Sie zum Garen auf mehreren Ebene eine ventilatorunterstützte Beheizungsart und nehmen Sie die Bleche einzeln heraus, wenn sie jeweils fertig sind.
- Achten Sie auf ausreichend Abstand zwischen den Einschubebenen für eine optimale Luftzirkulation.

Programmierung

Uhr einstellen

Nachdem Sie das Gerät an dem Strom angeschlossen haben, zeigt das Display „0:00“ an.

Tageszeit einstellen

- Drücken Sie die -Taste; die Stundenzahl wird blinken.
- Stellen Sie nun mit den Tasten und die Stunde ein.
- Drücken Sie die -Taste; die Minutenzahl wird blinken.
- Stellen Sie nun mit den Tasten und die aktuelle Minute ein.
- Drücken Sie nun , um die Uhrzeiteinstellung abzuschließen. „:“ wird blinken und die Zeit dauerhaft angezeigt.

Hinweise

- Bei einer Unterbrechung des Stromkreislaufs wird die Uhr auf 0 zurückgesetzt.
- Die Hintergrundbeleuchtung der Uhr schaltet sich nach ca. 10 Minuten aus.

Beheizungsart wählen

- Drücken Sie die Taste so lange, bis das Symbol Ihrer gewünschten Beheizungsart im Display aufleuchtet.
- Stellen Sie mit den Tasten und , um die **Zeit** einzustellen.



Hinweis:

Die Zeit können Sie von 0 – 30 Minuten im 1-Minuten-Takt einstellen und von 30 Minuten bis 9 Stunden im 5-Minuten-Takt.

- Anschließend können Sie durch Betätigen der Temperatur-Wahltaste die gewünschte **Temperatur** einstellen. Nutzen Sie hierzu auch wieder die Pfeiltasten.



Hinweis:

Die Temperatur können Sie in 5 °C-Schritten einstellen.

- Wählen Sie nun die Taste , um das Starten des Backens zu bestätigen. Der Ofen wird standardmäßig 9 Stunden laufen.

Ändern der Temperatur und Zeit während des Backvorgangs

- Drücken Sie die Taste 1x – es erscheint das -Symbol. Wählen Sie nun mit den Pfeiltasten die Temperatur.
- Wenn Sie die Taste nochmals betätigen, verschwindet das Icon aus dem Display. Nun können Sie die Zeit neu einstellen.
- Die gewünschten Einstellungen müssen Sie durch Drücken der Taste bestätigen.

Backofenbeleuchtung einschalten

- Navigieren Sie mit der Taste zur Lampenfunktion (bis das Symbol im Display aufleuchtet).
- Drücken Sie die Taste , um den Vorgang zu starten. Das Lampen-Symbol wird leuchten.

Zeitoptionen

Während des Backvorgangs ist es möglich, die Kochdauer anzuzeigen und zwischen der Tageszeitanzeige zu wechseln

- Mit der Taste können Sie sich, wenn eingestellt, die Kochdauer anzeigen lassen.
- Wiederholtes Drücken führt zur Anzeige der Tageszeit.

Kindersicherung/Tastensperre

Verriegeln:

- Drücken Sie die Tasten und gleichzeitig für 3 Sekunden. Anschließend gibt das Gerät einen Piepton ab und das Symbol wird aufleuchten.

Entriegeln:

- Wiederholtes Drücken dieser Tastenkombination führt zur Entriegelung der Tastensperre.



Hinweis:

Einen Backvorgang können Sie auch mit Tastensperre durch kurzes Betätigen der -Taste abbrechen. Ein zu langes Drücken wird vom Gerät als ungültig interpretiert.

Kurzzeitwecker/Alarm

Der Backofen verfügt über einen Kurzzeitwecker, den Sie in einem Zeitraum von bis zu 9 Stunden stellen können. Diese Funktion kann nur aktiviert werden, wenn sich das Gerät im Standby-Modus befindet.

- Drücken Sie hierzu die Taste .
- Um die Zeit einzustellen, navigieren Sie mit den Tasten und zum gewünschten Wert.
- Drücken Sie , um die Einstellung zu bestätigen. Der Doppelpunkt wird blinken und das Symbol aufleuchten. Der Count-Down wird aktiviert.



Hinweis:

Das Alarmsignal wird nach Ablauf 10 mal ertönen und das Symbol im Display verschwinden. Sie können Ihre Eingabe durch Drücken der -Taste abbrechen und nach dem Bestätigen durch zweimaliges Drücken der -Taste löschen.

Programmierung

Energiesparfunktion

- Wenn Sie die Taste **OK** für 3 Sekunden gedrückt halten, wird die Displaybeleuchtung abschalten und in den Energiesparmodus schalten.
- Das Display schaltet sich nach einer kurzen Zeit automatisch in den Stand-By-Modus.
- Wenn innerhalb von 10 Minuten keine Aktion erfolgt ist, wird es sich auch deaktivieren.
- Das Drücken einer beliebigen Taste führt zum Abbruch der Energiesparfunktion.

Allgemeine Bedienhinweise

- Die Backofenbeleuchtung ist für alle Beheizungsarten aktiviert, außer bei der ECO-Funktion.
- Wenn das Backprogramm ausgewählt wurde, allerdings die Taste **OK** innerhalb von 5 Minuten nicht gedrückt wurde, wird wieder die Tageszeit eingeblendet (Wartemodus). Das zuvor eingestellte Programm wird verworfen.
- Um sicher zu gehen, dass Ihre Eingaben vom SensorTouch-Bedienfeld angenommen wurden, gibt das Gerät beim Tastendruck einen Beep-Sound ab.
- Wenn der Backvorgang abgeschlossen ist, wird der Buzzer 5 mal zur Erinnerung ausgelöst.

Start / Pause / Abbrechen + Standby

- Den Backvorgang können Sie mit der Taste **OK** starten.
- Pausieren ist mit einmaligem Drücken der **PAUSE**-Taste möglich.
- Sie können auch den Vorgang durch zweimaliges Drücken der **PAUSE**-Taste abbrechen.

Reinigung und Pflege

Reinigung und Pflege



- **Zur Reinigung dürfen keine Dampfstrahlreiniger verwendet werden.**
- **Vor jedem Reinigen das Gerät abkühlen lassen und vom Netz trennen.**
- **Keine scheuernden Reinigungsmittel, kratzende Topfreiniger oder spitze Gegenstände verwenden.**

Gehäusefront

Zur Reinigung und Pflege der Frontflächen bitte nur handelsübliche Mittel nach Herstellerangabe verwenden.

Edelstahlflächen können mit milden Reinigungsmitteln (z.B. Spülmittel) und einem weichen Tuch gereinigt und trocken-gerieben werden.

Aggressive Reinigungsmittel (z.B. Essigreiniger), Scheuermittel, Schleifgranulat und spitze Gegenstände beschädigen die Oberfläche des Geräts!



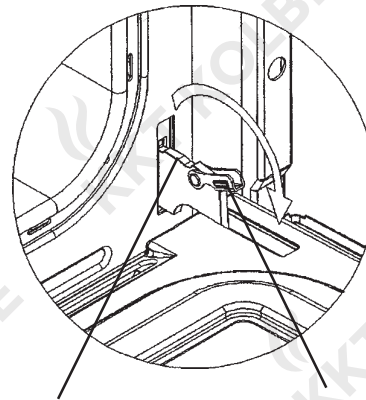
Dampfreinigungs-Verfahren

Diese Funktion erleichtert das Backofenreinigen wesentlich, weil durch Wasserdampf und Wärme die Verschmutzungen sich leichter lösen lassen.

- Das Zubehör wie Fettpfanne, Backblech und Rost entnehmen.
- Etwa 0,4 Liter Wasser mit etwas Spülmittel unten in die Mulde des Bodens einfüllen.
- Backofen schließen. Unterhitze-Beheizung mit 50°C einstellen.
- Nach ca. 30 Minuten Gerät ausschalten und vom Netz trennen. Aufgeweichte Speisereste mit einem Putzlappen entfernen.
- Bei eingebrannten Verschmutzungen die vorangegangenen Reinigungshinweise beachten.

Backofen-Innenraum

- Der Backofen lässt sich leichter reinigen, wenn er noch handwarm ist. Einfache Fettspritzer mit Spülwasser entfernen.
- Bei hartnäckigen oder starken Verschmutzungen normale Backofenreiniger verwenden. Mit klarem Wasser gründlich reinigen, damit alle Reinigungsmittel restlos entfernt werden.
- Bei Backofensprays unbedingt die Herstellerangaben beachten. Lackierte, eloxierte, verzinkte Oberflächen, Aluminiumteile und Heizkörper dürfen wegen möglicher Beschädigung und Farbveränderungen mit diesen Sprays nicht in Berührung kommen.
- Zubehör wie Backblech, Fettpfanne, Rost usw. mit heißem Wasser und etwas Spülmittel reinigen.



Scharnierträger

Bügel

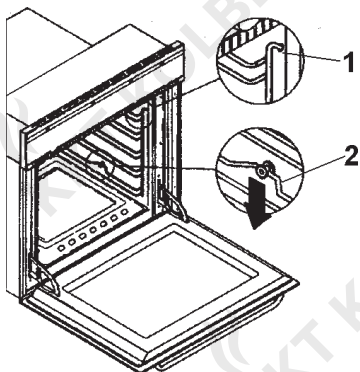
Backofentür abnehmen

Backofentür in die waagerechte Position herunterklappen. Die Bügel auf den beiden Türscharnieren nach vorne vollständig aufklappen.

Die Backofentür langsam bis zum Anschlag schließen. Dann die Tür anheben, bis die Scharniere ausrasten.

Das Einsetzen erfolgt in umgekehrter Reihenfolge. Zuletzt die Bügel wieder auf den Scharnierträger schwenken.

Reinigung und Pflege



Einhängegitter abnehmen

Zubehörteile wie Rost und Backblech herausnehmen.

Einhängegitter an der Klemmstelle geringfügig nach unten drücken (2 in Abb.) und von der Backofenwand wegziehen.

Einhängegitter nach innen schwenken und oben aushängen (1 in Abb.).

Manche Modelle: Schrauben herausdrehen, Gitter einfach herausnehmen.

Einhängegitter einsetzen

Die Gitter oben in die Löcher einhängen und nach unten schwenken.

An der Klemmstelle den Gitterstab etwas nach unten drücken und zur Seitenwand hin drücken.

Das Einhängegitter muss einschnappen und fest sitzen.

Teleskopauszugschienen

Zum Reinigen der Seitenwände des Backofens können die Teleskopauszugschienen abgenommen werden. Mit einem großen Schraubenzieher die Befestigungsschrauben unten lösen und die komplette Garnitur abnehmen.

Die Teleskopauszugschienen nicht ins Wasser tauchen und nicht in der Geschirrspülmaschine reinigen, sondern nur mit handelsüblichen Reinigungsmitteln außen reinigen.



Achtung: Die Rollen dürfen nicht eingefettet werden. Nach der Reinigung die Teleskopauszugschienen einhängen und unten mit den Schrauben wieder befestigen.

Bitte beachten:

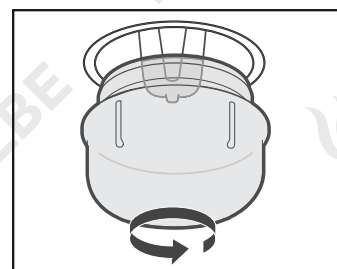
Teleskopauszugschienen können nicht mit katalytischen Blechen in den Backofen eingesetzt werden!

Backofenlampe wechseln

Bei der Lampenbirne handelt es sich um eine besonders hitzebeständige Form (230 V, 25 W).

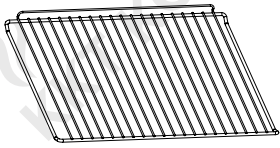
Um diese auszuwechseln, gehen Sie wie folgt vor:

- **Trennen Sie in jeden Fall das Gerät von der Stromversorgung (Stecker ziehen oder Sicherung herausnehmen), da die Fassung unter Strom stehen könnte.**
- Drehen Sie das Glas heraus und ersetzen sie mit einer neuen des selben Typs (siehe Abbildung rechts).
- Schrauben Sie das Abdeckungsglas zurück.



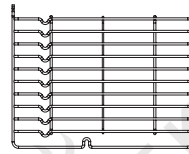
Zubehör / Problemlösung

Zubehör



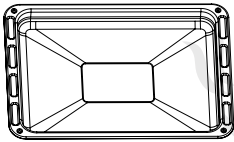
Gitterrost

- Für Grillgerichte
- Zum Abstellen von Backformen und Bratgefäßen



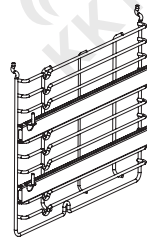
Einschubgitter

- Diese können einfach zur Reinigung der Ofenwände entfernt werden (Siehe entspr. Abschnitt).



Universal-Backblech

- Für Blechkuchen / Gebäck / Tiefkühlkost
- Zum Auffangen von Fett / Säften



Teleskopauszugsschienen

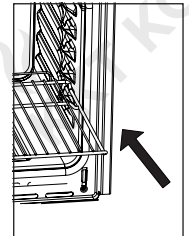
- Zur Erhöhung von Stabilität und Sicherheit beim Entnehmen des Zubehörs.
- Diese können einfach zur Reinigung des Einschubgitters entfernt werden (siehe entspr. Abschnitt).



Sämtliches Zubehör wird während des Betriebs heiß. Verwenden Sie Topflappen o.ä., um Verbrennungen zu vermeiden!

Hinweis

Um eine Beschädigung der Emallierung zu vermeiden und den sicheren Gebrauch des Zubehörs zu gewährleisten, achten Sie darauf, diese richtig herum (mit dem Kippschutz-Bügel nach hinten) einzuführen. Dadurch wird bei vorsichtigem Entfernen verhindert, dass das Gargut nach vorne rutscht. Achten Sie vor dem Schließen der Ofentür darauf, dass sämtliches Zubehör komplett eingeschoben ist und die Ofentür nicht berührt.



Was tun bei Problemen?



Warnung! - Stromschlaggefahr!
Fehlerhafte Reparaturen sind gefährlich!
Reparaturen und das Auswechseln eines beschädigten Netzkabels dürfen nur von einer zertifizierten Elektrofachkraft durchgeführt werden.
Wenn das Gerät defekt ist, ziehen Sie den Netzstecker oder schalten Sie den Leistungsschalter im Sicherungskasten aus. Wenden Sie sich an den Kundendienst.

Das Gerät arbeitet nicht.

- Wurde die Sicherung in der Hausinstallation ausgelöst?
- Wurden Temperatur und Heizmodus richtig eingestellt?

Die Geräte-Sicherung löst mehrfach aus.

- Kontaktieren Sie den KKT KOLBE-Kundendienst oder einen konzessionierten Elektroinstallateur.

Beleuchtung ist ausgefallen.

- Zum Austauschen der Beleuchtung, siehe entsprechendes Kapitel.

Das Gargergebnis ist nicht zufriedenstellend.

- Wurden die Rezeptangaben richtig befolgt und die Anwendungsrichtlinien in dieser Anleitung beachtet?

KKT KOLBE Kundendienst

Tel. 09502 667930

Mail: info@kolbe.de

www: www.kolbe.de

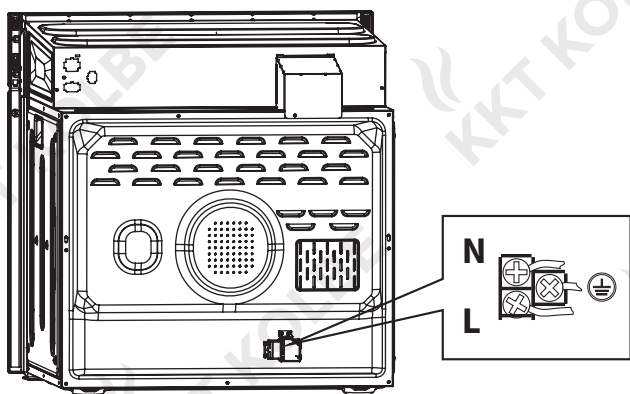
→ Weitere Daten und Dokumente finden Sie auf unserer Website unter „Fragen & Antworten“.

Montage und Anschluss des Geräts

Stromanschluss



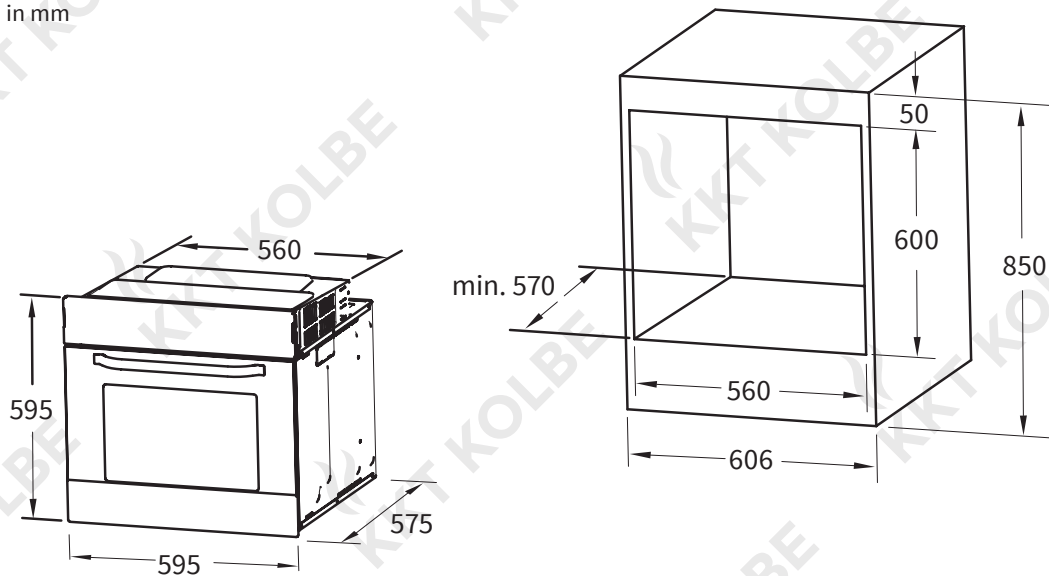
Vor dem Anschluss ist zu prüfen, ob die auf dem Typenschild angegebene Spannung mit der vorhandenen Netzspannung übereinstimmt. Die Länge der Anschlussleitung muss so bemessen werden, dass das Gerät vor dem Einschleiben angeschlossen werden kann. Der Schutzleiter muss so bemessen werden, dass er beim Versagen der Zugentlastung erst nach den spannungsführenden Adern der Anschlussleitung auf Zug belastet wird.



Montage und Anschluss des Geräts

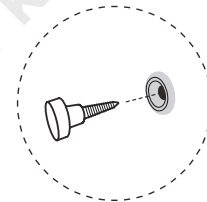
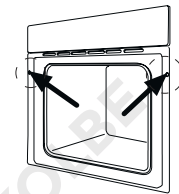
Maßskizze

Angaben in mm



Geräteeinbau

- Die Standsicherheit der Möbel muss DIN 68930 genügen.
- An der Einbau-Nische darf keine Rückwand vorhanden sein, damit die Lüftung gewährleistet ist.
- Schieben Sie das Gerät bis zum Anschlag in die Nische.
- Öffnen Sie die Ofentür und befestigen Sie das Gerät jeweils links und rechts mit den mitgelieferten Schrauben und Hülsen am Einbaumöbel.
Ziehen Sie die Schrauben dabei von Hand und nicht zu fest an.



Inbetriebnahme

- Entfernen Sie sämtliche Verpackungsmaterialien und Transportsicherungen, insbesondere aus dem Garraum, und ziehen Sie alle eventuell vorhandenen Schutzfolien ab.
- Reinigen Sie den Backofen und die Zubehörteile feucht und trocknen Sie diese gut.
- Stellen Sie die aktuell Uhrzeit ein (siehe entsprechendes Kapitel).
- Heizen Sie den leeren Backofen für ca. 30 Minuten mit Ober-/Unterhitze auf 200°C, um eventuelle Produktions-Rückstände auf den Oberflächen des Garraums zu verbrennen. Der dabei entstehende typische Neugeruch ist unvermeidbar. Halten Sie den Raum gut belüftet. Wischen Sie den Garraum vor der Benutzung feucht aus und trocknen Sie ihn anschließend gut.

Technische Daten

Technische Daten

Modellname	EB8015W
Hersteller	KKT KOLBE
Energieeffizienzindex (EEI)	94
Energieeffizienzklasse	A
Energieverbrauch im Beheizungsmodus Umluft	0,79 kWh / Zyklus
Energieverbrauch im konventionellen Beheizungsmodus	0,99 kWh / Zyklus
Anzahl der Garräume	1
Garraumvolumen	70 L
Wärmequelle	Elektrisch
Leistung	3200 W
Spannung	220-240 V
Kabellänge	1,0 m
Geräte-Abmessungen (B×T×H)	59,5 × 57,5 × 59,5 cm
Gewicht	33 kg

Hinweis zur EG – Konformitätserklärung



Produktbezeichnung:

EB8015W
Einbau-Backofen

Hersteller / Inverkehrbringer:

KKT KOLBE Küchentechnik
GmbH & Co. KG
Ohmstraße 17
D-96175 Pettstadt
www.kolbe.de
info@kolbe.de

Für das in diesem Handbuch beschriebene Produkt liegt die entsprechende EG - Konformitätserklärung vor.

Einige der relevanten Unterlagen können auf unserer Website unter der entsprechenden Produktseite eingesehen und heruntergeladen werden.

Die vollständigen Dokumente erhalten Sie gerne auf schriftliche Anfrage über die nebenstehende Kontaktadresse.

Jan Kolbe
Leiter Produktmanagement

Gewährleistung

KKT KOLBE Gewährleistung

Zur Inanspruchnahme von Gewährleistungen ist in jedem Fall die Vorlage des Kaufbelegs erforderlich.

Für unsere KKT KOLBE - Geräte leisten wir unabhängig von den Verpflichtungen des Händlers aus dem Kaufvertrag gegenüber dem Endabnehmer unter den nachstehenden Bedingungen Gewährleistung:

Die Gewährleistung erstreckt sich auf die unentgeltliche Instandsetzung des Geräts bzw. der beanstandeten Teile. Anspruch auf kostenlosen Ersatz besteht nur für solche Teile, die Fehler im Werkstoff und in der Verarbeitung aufweisen. Übernommen werden dabei sämtliche direkten Lohn- und Materialkosten, die zur Beseitigung dieses Mangels anfallen. Weitergehende Ansprüche sind ausgeschlossen.

1. Die Gewährleistung beträgt 24 Monate und beginnt mit dem Zeitpunkt der Übergabe, der durch Rechnung oder Lieferschein nachzuweisen ist. Ab dem 13. Monat hat der Käufer die Beweispflicht, dass der Mangel schon bei Auslieferung vorhanden war. Es ist Nachweis zu erbringen, dass das Gerät von einem Fachmann ordnungsgemäß eingebaut und angeschlossen wurde. Ohne diesen Nachweis kann KKT KOLBE die Gewährleistung ablehnen.
2. Innerhalb der Gewährleistung werden alle Funktionsfehler, die trotz vorschriftsmäßigem Anschluss, sachgemäßer Behandlung und Beachtung der gültigen KKT KOLBE-Einbauvorschriften und Betriebsanleitungen nachweisbar auf Fabrikations- oder Materialfehler zurückzuführen sind, durch unseren Kundendienst beseitigt. Emaille- und Lackschäden werden nur dann von dieser Werksgarantie erfasst, wenn sie innerhalb von 1 Woche nach Übergabe des KKT KOLBE Geräts angezeigt werden. Transportschäden müssen entsprechend den Bedingungen des Transporteurs gegen den Transporteur geltend gemacht werden. Montierte Ware gilt als einwandfrei angenommen. Beschädigungen und optische Mängel können nach Montage nicht mehr beanstandet werden.
3. Durch Inanspruchnahme der Gewährleistung verlängert sich die Gewährleistungszeit weder für das Gerät noch für neu eingebaute Teile. Ausgewechselte Teile gehen in unser Eigentum über.
4. Über Ort, Art und Umfang der durchzuführenden Reparatur oder über einen Austausch des Geräts entscheidet KKT KOLBE nach Ermessen. Soweit nicht anders vereinbart, ist unsere Kundendienstzentrale zu benachrichtigen. Die Reparatur erfolgt ausschließlich in unserer Kundendienstwerkstatt.

Während der ersten 12 Monate trägt KKT KOLBE die Kosten für Rückholung, Reparatur und Rückversand. Montagekosten werden in Höhe von max. 49 € übernommen, abweichende Kosten müssen vorher genehmigt werden. Ab dem 13. Monat liegt dies im Ermessen von KKT KOLBE.

5. Die für die Reparatur erforderlichen Ersatzteile und die anfallende Arbeitszeit werden nicht berechnet.
6. Wir haften nicht für Schäden und Mängel an Geräten und deren Teile, die verursacht wurden durch:
 - Äußere chemische oder physikalische Einwirkungen bei Transport, Lagerung, Aufstellung und Benutzung (z.B. Schäden durch Abschrecken mit Wasser, überlaufende Speisen, Kondenswasser, Überhitzung). Haarrissbildung bei emaillierten oder kachelglasierten Teilen ist kein Qualitätsmangel.
 - Falsche oder nicht sachgemäße Bedienung / Anschluss und ggf. daraus entstandener Kurzschluss oder Beladung. Falscher Querschnitt der Abluftleitung.
 - Nichtbeachtung unserer Aufstellungs- und Bedienungsanleitung, der jeweils geltenden baurechtlichen allgemeinen und örtlichen Vorschriften der zuständigen Behörden, Elektrizitätsversorgungsunternehmen.
 - Ungewöhnlichen Spannungsschwankungen gegenüber der Nennspannung bei Elektrogeräten.
 - Falsche Bedienung und Überlastung und dadurch verursachter Überhitzung der Geräte, unsachgemäßer Behandlung, ungenügender Pflege, unzureichender Reinigung der Geräte oder ihrer Teile; Verwendung ungeeigneter Reinigungsmittel (siehe Bedienungsanleitung).
 - Rostbildung im Innenraum des Geräts (weil z.B. Lebensmittel im Ofen gelagert wurden) durch Feuchtigkeit.
7. Wir haften nicht für mittelbare und unmittelbare Schäden, die durch die Geräte verursacht werden. Dazu gehören auch Raumverschmutzungen, die durch Zersetzungsprodukte organischer Staubanteile hervorgerufen werden und deren Pyrolyseprodukte sich als dunkler Belag auf Tapeten, Möbeln, Textilien und Ofenteilen niederschlagen können.

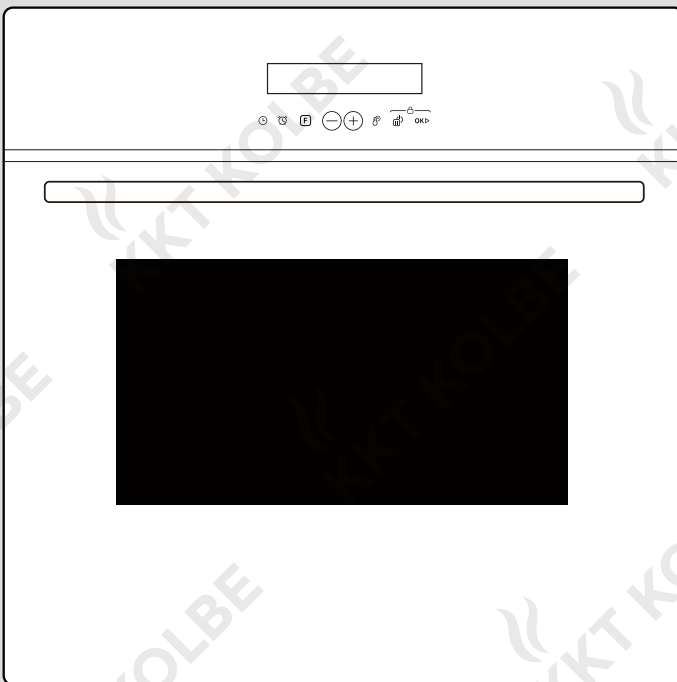
Fällt die Beseitigung eines Mangels nicht unter unsere Gewährleistung, dann hat der Endabnehmer für die Kosten des Monteurbesuches und der Instandsetzung aufzukommen.

Die KKT KOLBE Küchentechnik GmbH & Co. KG übernimmt nur in Deutschland oder Österreich Gewährleistung für ihre Produkte. In anderen Ländern wenden Sie sich bitte an den Verkäufer.

User's manual

for your built-in electric oven

Model: **EB8015W**



Thank you!

Dear customer,

thank you for the trust placed in us and for the purchase of this KKT KOLBE device. Your new appliance is designed for the requirements in your household.

Please read this user's and instruction manual carefully, which describes the capabilities and operation of your KKT KOLBE-mounted device.

For damage to persons or objects caused by faulty or improper installation of the device, the manufacturer accepts no liability.

The manufacturer reserves the right to make any necessary modifications to the model types of devices that are used for ease of use and protect the user and the device and correspond to a current technical standards.

Should you have any complaints despite our thorough quality control, please contact our in-house customer service.

They will be pleased to help you.

Yours KKT KOLBE-Team

Please note that we are constantly updating our manuals.

If you see any discrepancies:

You can always find the latest version of your user manual on the corresponding product page or in the Questions & Answers section of our online shop at www.kolbe.de.

Due to continuous development, we reserve the right to make technical changes including errors or other aberrations without notice.

This is particularly true for measurements and cut-out dimensions respectively.



User's manual

Model EB8015W

Version 4.0

© KKT KOLBE.

KKT KOLBE is a registered trade mark.

Table of content

Notes and icons	30
Intended use	31
Important safety instructions	32
Using the appliance	36
• Control panel	
• Energy saving tips	
• Types of heating	
Oven interior	39
• Construction	
• Telescopic runners (optional)	
• Case cooling	
Application	40
• Application guidelines and recommendations	
• Application tables	
• Tips for solving cooking problems	
Programming	44
• Clock setting	
• Function setting	
• Turn on oven lamps	
• Time options	
• Child lock / key lock	
• Reminder function	
• Energy saving function	
• General operating notes	
• Start / Pause / Cancel-Standby	
Care and cleaning	46
• Case front	
• Oven interior	
• Steam cleaning method	
• Removing the oven door	
• Hook in racks	
• Telescopic runners	
• Changing the oven light bulb	
Accessories	48
Troubleshooting	48
• What to do in case of problems?	
Installation and connection of the appliance	49
• Power connection	
• Dimension drawing	
• Installing the appliance	
• Turning on the appliance	
• Technical details	

Notes and icons

In this manual

Icons for hazards and information



This icon warns of danger.

You will find it in particular in all descriptions of the steps that can pose a danger to persons. Observe these safety instructions and behave accordingly cautiously. Pass these warnings on to other users.



This icon cautions against damage.

You will find it in the description of the work steps which must be particularly observed so that damage to the appliance can be prevented. Also pass on these safety instructions to all appliance users.



This icon indicates an information.

It indicates useful tips and calls attention to proper procedure and behavior. The observance of the notes marked with this icon may save you many problems.

Note on illustrations

The images in this manual are for illustrative purposes and may vary.

For appliances, components and accessories



This icon indicates that instructions for use are available and must be followed.

Read this manual and the relevant sections thoroughly before using products labelled with this icon.

Environmental protection and disposal

Icons for disposal



This icon indicates that the labelled appliance must not be disposed of as normal household waste.

It must be disposed of at a collection point for the recycling of electrical and electronic equipment.

Therefore cut off the power supply cable and make the door closing device unusable.



This icon indicates that the labelled product is recyclable.

It must be separated from residual waste for disposal according to the accompanying sorting instructions.

Notes on disposal

- The environment and health are endangered by incorrect disposal. By ensuring that the appliance and its packaging are disposed of properly, you help to avoid possible hazards.
- The materials used are selected carefully and should be recycled in order to reduce the use of raw materials and waste. Separate their components by type and dispose of them accordingly.
- For informations on current disposal methods and recycling, contact your local council, your waste disposal company or the seller.

Notes on environmental protection and energy saving

- Observe the energy-saving instructions in this manual to protect the environment.

Intended use

Intended use

This manual is the basis for handling the appliance.

Read and follow the instructions carefully before installing and operating the appliance.

The manufacturer is not responsible for any injury, damage or problems caused by failure to follow the instructions, incorrect installation or improper handling.

To avoid injury or damage and to ensure trouble-free operation of the appliance, follow the instructions below:

- Keep children under 8 years and pets at a safe distance from the appliance and its cord.
- Children aged 8 years and above, or persons with reduced physical, sensory or mental capabilities, lack of experience or knowledge, may only use, clean or generally maintain this appliance if they are supervised or have been given supervision or instruction concerning use of the appliance in a safe way and understand the hazards involved.
- Make sure that children cannot play with or on the appliance, its components or near the appliance.
- The appliance is only intended for installation in a kitchen furniture. For installation, follow the instructions in the corresponding chapter.
- The appliance is designed for private use in a domestic environment and is intended for preparing, heating and keeping food and drinks warm. Use it exclusively for its intended purpose!
- The appliance is not intended for operation via a separate remote control or operation via an external timer.
- When operating the appliance for the first time, insulating materials and heating elements may cause a particular smell and also light smoke. This is normal and harmless. In this case, let the appliance run empty until these have dissipated and then wipe out the cooking chamber with a damp cloth. You can then use the oven to heat food.
- Unused appliances are a safety hazard. Never leave the appliance switched on unused and disconnect it from the power supply if you are not going to use it for a long period of time.

Safety instructions



Important safety instructions

Danger to life and injury

- Keep all packaging materials, assembly accessories and small parts out of the reach of children and pets!
These can be very dangerous if, for example, they are pulled over the head or swallowed.
- Check the appliance for damage after unpacking.
Do not connect the appliance if it is damaged. This is dangerous!
Contact the customer service.
- Edges and components can be sharp and cause injuries. Exercise appropriate caution during installation and protect yourself if necessary, e.g. with work gloves.
- When opening and closing the appliance, there is a risk of pinching. Do not reach into hinges.
- If the oven door comes off the hinge due to carelessness, this can cause injury.
Always make sure that the door is always firmly mounted.

Risk of electric shock

- To avoid electric shock and damage, disconnect the appliance from the power supply during installation, maintenance or other work on it and switch it off before any cleaning.

- The appliance may only be installed and earthed by a certified electrician in compliance with the applicable regulations, to ensure the necessary safety.
The installer is responsible for the proper functioning on site.
- Check whether the technical data (V and Hz) on the rating plate of the appliance match those of your domestic installation.
If they do not match, return the appliance to the point of sale.
If you are unsure, contact your electricity supplier..
- The appliance is fitted with a plug and must be connected to a socket outlet installed and earthed in accordance with all applicable regulations to avoid electric shock.
If you are unsure, consult a certified electrician.
- Ensure that there is an easily accessible tested circuit breaker (fuse) that allows the appliance to be completely disconnected from the mains supply if required.
- In the event of a malfunction or damage to the mains cable or other elementary components, do not continue to use the appliance and immediately disconnect it from the power supply by releasing the fuse in order to avoid associated dangers. Otherwise there is a risk of life-threatening electric shock!

Safety instructions

This applies in particular to damage where internal components can become freely accessible.

- To avoid damage to the power cable and associated hazards, ensure that it is not bent or crushed during installation and grasp the plug to pull it out of the socket.
- Replacement of the mains cable and repairs, as well as maintenance on the appliance, may only be carried out by a certified electrician.
Never attempt to make any changes to the appliance, its cable or the mains plug yourself and do not disassemble it.
- To avoid possible electric shocks due to creeping current, do not operate the appliance with wet or damp hands and wear footwear during operation.
- Moisture penetration may cause a short circuit or electric shock.
Do not use pressure washers or steam cleaners to clean the appliance.

Risk of burns

- During and even after use, the accessible parts of this appliance are very hot and can cause burns.
Be careful not to touch the heated surfaces, especially the heating elements and inner surfaces of the cooking chamber, with your body, clothing or objects and keep children away from the appliance.
- Accessories and dishes become very hot when the oven is in operation.
Always protect yourself from burns, e.g. by using oven gloves to remove something from the heated cooking space.
- When opening the appliance door during or after operation, hot steam may escape and may not be visible depending on the temperature.
To avoid injury, always grip the door handle in the middle and keep your distance from the edges of the door.
- Do not pour water into the hot cooking chamber.
This will produce hot steam which can cause injury.
The resulting temperature change can also damage the enamel coating.

Safety instructions

Fire hazard

- Do not store highly flammable or explosive substances near the oven to avoid fire hazard due to increased ambient temperature during operation.
- Alcohol vapours can catch fire in the hot cooking chamber. Only heat small amounts of food with a high alcohol content. Open the appliance door carefully.
- Do not leave the appliance unattended when in use!
Food can burn, cause harmful smoke or catch fire.
Heated food containing fat, oil or alcohol can ignite quickly.
- Remove coarse soiling from the cooking chamber, heating elements and accessories before operation.
Loose food residues, fat and gravy can catch fire.
- Never leave flammable objects in the cooking chamber. These may catch fire, melt, deform or be damaged when the cooking chamber heats up.
- Baking paper etc. can catch fire if it comes into contact with the heating elements.
Always make sure that it does not protrude, cut it to size if necessary and load it so that it cannot be moved, e.g. by the air circulation of the fan or the draught when opening the door.



Causes of damage and functional impairment

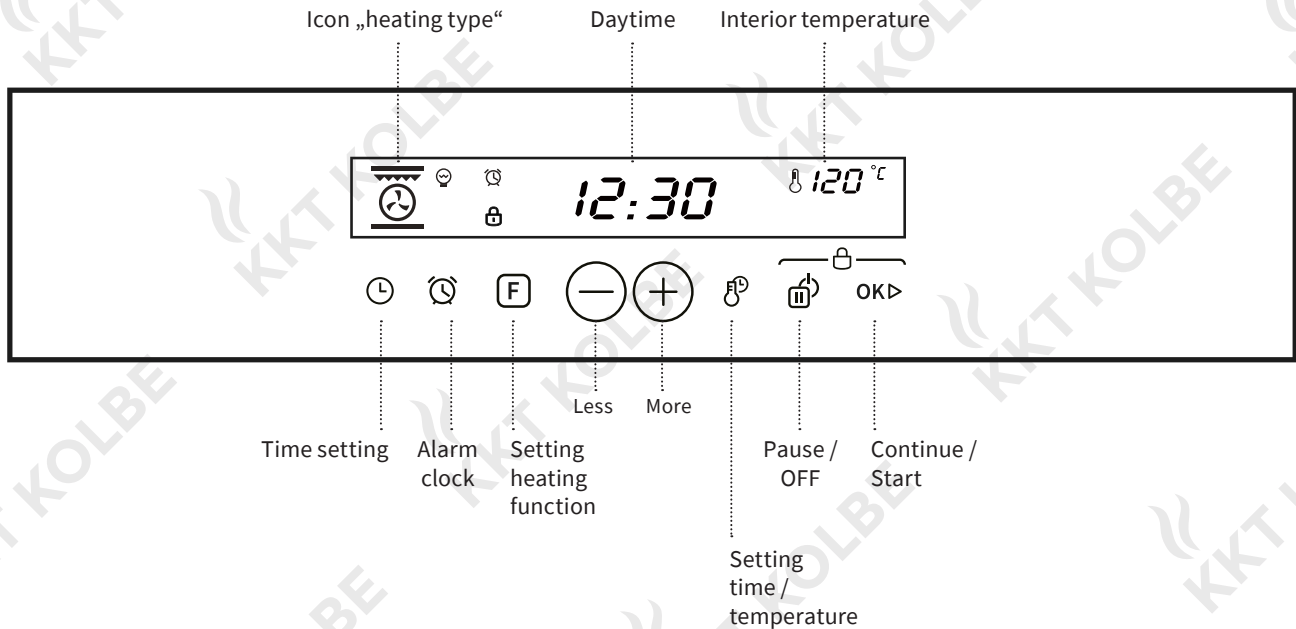
- Make sure that all packaging materials and transport locks have been removed from the appliance, especially from the cooking chamber, before switching on the appliance.
- Do not install the appliance in an environment with high temperatures, near a gas cooker or a paraffin cooker.
- Do not cover the cooking chamber bottom with foil, baking paper or accessories and do not place dishes on the cooking chamber bottom when a temperature of over 50 °C is set. This will cause heat to build up and damage the enamel.
- Make sure that aluminium foil in the cooking chamber does not come into contact with the door glass. This can lead to permanent discolouration of the door glass.
- Do not use silicone moulds, mats, covers or accessories that contain silicone. This may damage the oven sensor.

Safety instructions

- If possible, only allow the appliance to cool down after operating at high temperatures with the door closed and only open the appliance door for drying if a lot of moisture has been produced during operation of the oven.
Do not bracket anything in the appliance door. Even if the door is only open a crack during cooling, the adjacent furniture or appliance fronts may be damaged over time.
- Always keep the seal clean. If the seal is heavily soiled, the appliance door will no longer close properly during operation, which may damage the fronts of neighbouring furniture or appliances.
- Over a longer period of time, moisture in the baking chamber can lead to corrosion.
Allow the appliance to dry after use.
Do not store moist food in the closed oven for a long period of time. Do not store food in the oven cavity.
- Always keep your oven clean.
Food residues can damage the oven surfaces over time.
- Avoid sugary stains, such as fruit juice in the cooking chamber, as they may not be removed after cooling.
When preparing very moist food, such as fruit cake, do not cover the baking tray too generously and use a deep baking tray.
- To avoid damaging the appliance door, do not put any weight on it. For example, do not place any cooking utensils or accessories on it and do not hang anything on it.
- Scratches in the glass of the appliance door can develop into a crack or even break. Do not use glass scrapers, sharp or abrasive cleaning agents or aids.
- To ensure safe handling and avoid damage, always push the accessories the right way round (if applicable) and all the way into the cooking chamber.
- Do not carry or hold the appliance by the door handle.
The door handle cannot support the weight of the appliance and could break.

Using the appliance

Control panel



Energy saving tips

- If possible, use dark frosted, coated or enamelled ovenware and lightweight baking tins and containers, as they absorb the oven heat particularly well.
If possible, do not use heavy accessories with shiny surfaces such as stainless steel or aluminium.
- Only preheat the oven if this is specified in the recipe or in the tables.
If necessary, place the food in the oven immediately after reaching the specified temperature.
- When heating up the empty oven, much energy is needed. Therefore energy can be saved by cooking several dishes directly one after the other, because the residual heat is optimally used.
- Switch off the oven about 10 minutes before the end of longer baking times to use the residual heat to finish cooking.



Note: During the circulation of hot air slight sounds or vibrations made by the fan may occur according to the duration of use and heat development. This is normal.



Energy-Saving-Clock included: The backlight of the clock turns off after about 10 minutes.

Types of heating

Types of heating (Heating functions)

The desired heating type is set by repeatedly pressing the **F** key (see corresponding chapter).



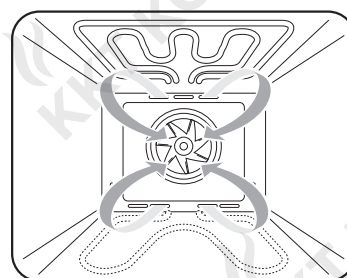
Oven light

This enables the user to observe the progress of cooking without opening the door. Oven lamp will light for all cooking functions except ECO-function.



Defrost

In this operating mode, only air circulation takes place. air at room temperature (without heating). It is used for faster but gentle defrosting of frozen goods.



Bottom heat

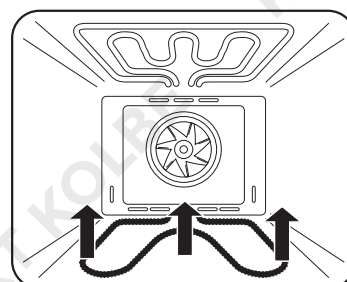
The (concealed) heating element provides a concentrated heat supply at the bottom of the food.

This is suitable, for example, for baking moist cakes with fruit toppings, pizzas, or for dishes with long cooking times such as casseroles, stews or pastries.

The temperature can be adjusted in the range of 60 - 200 °C.

The standard temperature is 80°C.

Also use this mode for steam cleaning (see relevant chapter).



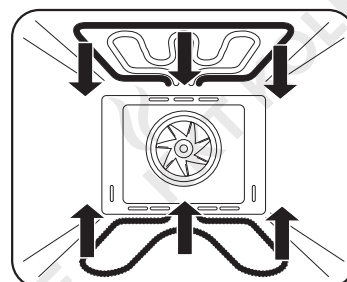
Top and bottom heat

The upper and lower (concealed) heating elements are in operation. The heat is evenly distributed to the food to be cooked.

With this type of heating, baking or roasting is only possible on one level, which is suitable, for example, for roasting in a Roman pot, as well as for flat cakes, bread etc.

The temperature can be adjusted between 60 - 250 °C.

The standard temperature is 180 °C.



Convection

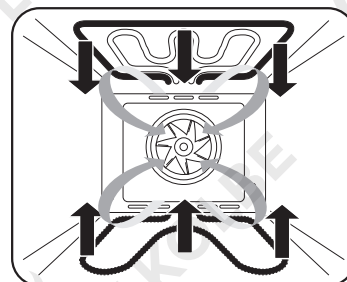
By combining the upper and lower heating elements with the fan, the heat is distributed faster and more evenly, saving up to 30-40% energy.

The food is browned on the outside and remains juicy inside.

This is suitable, for example, for grilling or frying large pieces of meat at high temperatures.

The temperature can be adjusted in the range of 60 - 250 °C.

The standard temperature is 165 °C.

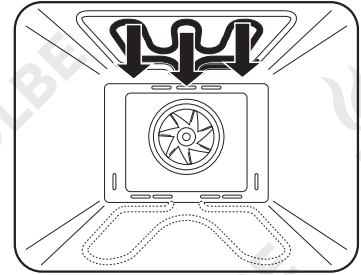


Types of heating



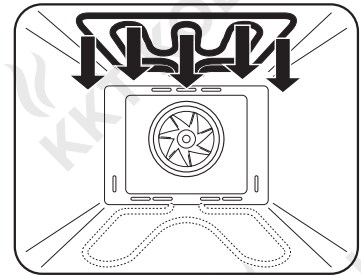
Grilling

The grill heater (upper inner heating element) is in operation and switches on and off to maintain the temperature generated. Place your food centrally under the grill. The temperature can be set in the range 60- 250 °C. The standard temperature is 250 °C.



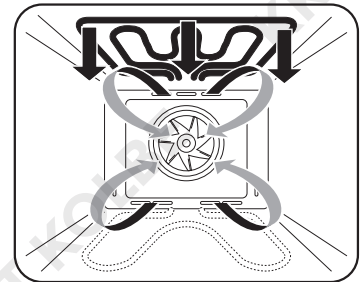
Full width grill

The two upper radiators are in operation. This is suitable for grilling flat pieces of meat, steaks, sausages, fish, scampi, toast bread, etc. The temperature can be adjusted in the range of 60 - 250 °C. The standard temperature is 250 °C.



Grilling / roasting system

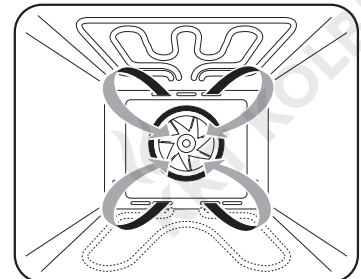
The two upper radiators and the fan are in operation. This is particularly suitable for grilling and roasting larger pieces of meat, as well as for gratinating and gratinating. The temperature can be set in the range of 60 - 250 °C. The standard temperature is 165 °C.



Hot air

Ring heater and fan are in operation. The optimum heat distribution in the cooking chamber reduces the risk of burning the food. The temperature can be set in the range of 60 - 250 °C. The standard temperature is 160 °C.

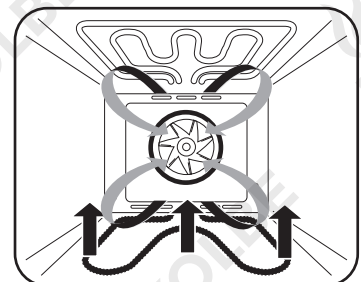
If possible, always use this heating mode if you want to cook on several levels at the same time.



Bottom heat + convection (Pizza function)

The bottom heating + hot air mode is for recipes with a damp pad and a crunchy dough, such as pizza, quiche, fruit and cheesecake. Before you start baking, you should leave the oven preheat.

The temperature can be set within the range of 60 - 250°C. The default temperature is 165°C.

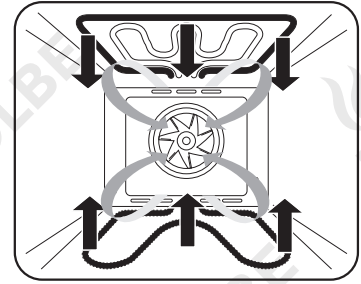


Oven interior

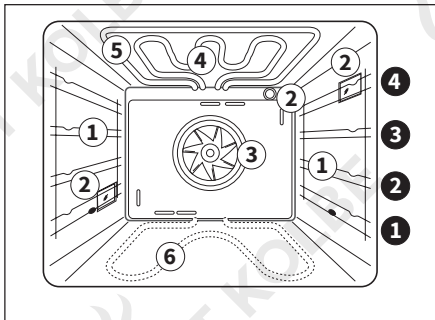


ECO function

The upper, lower (concealed) heating element and the fan are in operation and the operating time of the heating elements is controlled to reduce energy consumption. The food is heated in a particularly energy-saving and gentle manner. This extends the cooking time. This is comparable to a „slow cooking“ function and is suitable e.g. for cooking meat and keeping it juicy. The temperature can be adjusted in the range of 60 - 250 °C.



Oven interior



Construction

- ① Hook-in racks with rack levels
- ② Lighting
- ③ Fan with ring heater
- ④ Grill heating element
- ⑤ Top element
- ⑥ Bottom heat radiator (under the oven floor)

① to ④:
Shelf levels for shelf unit, baking tray or roasting pan. Please note that the numbering of the rack levels from bottom to top.

Telescopic runners (optional)



Telescopic drawer slides and other accessories become hot. Use potholders!

The oven has hook-in racks with telescopic slide rails on 2 or 3 levels (depending on model).

- For onset of rust, baking sheet or roasting pan first pull out the telescopic drawer slides one level.
- Store shelf unit, baking tray or roasting pan on the drawn-out rails and push it by hand entirely in the oven until it stops. The oven door always closes only when the telescopic slide rails are fully inserted.

Case cooling

The case cooling ensures low temperatures on control panel, switch knob and the oven door handle in heated oven.

The case cooling is turned on when a heating mode is set. The air exits between the oven door and control panel.

Application

Application guidelines and recommendations



Caution! Risk of burns!

- The oven, as well as accessories and dishes, become very hot during operation and can cause burns. Never touch the inside surfaces of the appliance or the heating elements when heated and protect yourself, e.g. with oven gloves, to remove anything from the heated cooking chamber.
- Always keep children at a safe distance during operation.
- Do not pour water into the hot cooking chamber. The resulting hot steam can cause scalding and also damage the enamel coating due to the temperature change.

Caution! Fire hazard!

- Heated food containing fat, oil or alcohol can ignite quickly at high temperatures. Food can burn, cause harmful smoke or catch fire. Do not leave the appliance unattended when in use!
- Make sure that baking paper, food, etc. cannot come into contact with the heating elements or heated surfaces (e.g. by protruding parts, by draughts when the door is opened or because of air circulates in the cooking chamber) and always keep the cooking chamber clean.
- In the event of a fire, do not open the appliance door and disconnect the power supply.



Formation of acrylamide in food and corresponding recommendations for the preparation of food

At high temperatures, harmful acrylamide forms from sugar and protein building blocks in food, especially in potato and cereal products and increasingly in the edge layers.

To avoid this as much as possible and to minimise health risks, observe the following guidelines for the preparation of corresponding dishes:

- If necessary, use heat-stable oil or fat.
- Do not choose pieces that are too thin, spread them evenly if applicable and turn the food regularly. Follow the manufacturer's instructions for ready-made products.
- Ensure even heating, keep the temperature in the medium range and avoid heavy browning.
- Make sure that the food retains a certain moisture content!
- Do not heat the food beyond the cooking point.

Condensation during operation

Depending on the quantity and consistency of the food, more steam is produced in the oven, which can lead to condensation, e.g. on the oven door.

This cannot be avoided, but does not impair the function. After cooking, do not leave the food in the cooking chamber longer than necessary and, if necessary, dry any residual moisture in the cooking chamber completely after it has cooled down.

General recommendations for cooking in the oven

- Only use accessories required for the cooking process and, if possible, original ones, as well as suitable ovenware, which you place in the middle of the grate. Dark metal dishes are suitable, for example, as they absorb the heat better. Bright, shiny surfaces, ceramics or glass reflect the heat and are therefore not well suited.
- Note that the required cooking time and oven temperature depend on many factors, such as cooking quantity / thickness, consistency and quality of the food or the heating type set, and thus can vary considerably. Therefore, do not rely completely on recipe informations or similar. Keep an eye on the cooking status and adjust the settings if necessary.
- As a rule, it is not possible to shorten the recommended cooking duration by increasing the temperature. (The dish will usually cook faster on the outside than on the inside).
- For cooking on several levels, use a fan-assisted heating type to help distribute the heat evenly in all areas of the cooking chamber.
- Only open the appliance door during cooking if absolutely necessary to keep the oven temperature and, if applicable, the air circulation stable.
- To avoid soiling the cooking chamber with fat splashes, select a cooking temperature of max. 165°C.
- To check whether a cake, casserole or similar is ready, insert a wooden stick. If nothing sticks to it when you then pull it out, the dish usually is cooked.

Application

Cooking methods and guidelines

Roasting

- Use top/bottom heat, convection, ECO function or hot air.
- If possible, use dishes made of enamel, fireproof glass, clay (Roman pot) or cast iron. For very large roasts, the grate is suitable in combination with the deep tray.
- Note that the roast browns more quickly in open dishes. Covered, it stays juicy and the cooking space does not get dirty.
- Always ensure that there is sufficient liquid in the frying vessel or the fat pan so that escaping fat and meat juices do not burn (odour and smoke formation).
- First place the roast in the roasting pot with the dressing side down and turn it over after half the cooking time.

Grilling and gratinating

- Use one of the heating types grill, full width grill or grilling / roasting system and preheat the cooking chamber if possible.



Caution!

Increased risk of burns during grilling! Due to the intense heat during grilling, some oven parts are particularly hot. Take the necessary measures to protect yourself from burns, e.g. by using oven gloves or grill tongs, and keep children away!

- Do not leave the grilling process unattended. The food can burn quickly due to the intense heat.
- Brush the grate with oil to prevent the food from sticking, place the food on the grate and slide a tray filled with a little water or a grease pan underneath to collect roasting juices.
- Turn flat slices only once, larger pieces several times with grill tongs.
- Note that dark meat browns better and faster than light meat from pork or veal.
- After grilling, clean the oven and accessories well so that dirt does not stick.

Baking

- Use top/bottom heat for dry cakes, bread and sponge cake. Use only one shelf level and preheat the cooking chamber if possible.
- Use hot air for baking on several levels, as well as for moist cakes and for fruit cakes.
- For moist sheet cakes (e.g. fruit cakes), insert max. 2 trays because of steam formation.
- Note that when baking on several trays, the baking time may vary and one tray may need to be removed from the oven earlier than the other.
- Prepare biscuits of the same thickness and size if possible so that they brown evenly.
- To check the cake / baked product, insert a small skewer towards the end of the recommended cooking time and pull it back. If no dough sticks to it, the dish is done.
- To prevent the cake from collapsing after it has been removed, you can try extending the baking time accordingly and lower the temperature by 10°C if necessary.

Preserving

- Use hot air.
- Use only fresh food and prepare the preserving food and jars as usual.
- Only use commercially available preserving jars with rubber rings and glass lids. Jars with screw caps or bayonet lids as well as metal jars are unsuitable. The jars should be the same size and have the same contents.
- For sufficient moisture, fill the deep tray with approx. 1L of water and place the jars in it, so that they do not touch each other.
- Slide the tray with the jars on the lowest slide-in rail of the oven and set the oven to 180°C hot air.
- Watch the preserving until the liquid in the jars starts to bubble. Then turn off the oven and let the preserves rest for about 30 minutes.

Defrosting

- Use defrost to accelerate the gentle defrosting of frozen food by circulating air at room temperature. Suitable for this are e.g. cream / butter cream cakes, cakes and pastries, fruit and vegetables.
- Turn and stir the food from time to time during defrosting.
- For defrosting and preparing frozen ready meals, follow the manufacturer's instructions.

Application

Application table

with selection of the heating method according to the previous description

Food	Level	Temperature in °C	Time in min
Baking			
Cake	1	175	ca. 55-65
Pie crust	1	200	ca. 8-10
Shortcrust	1	200	ca. 25-35
Pie	1	200	ca. 25-35
White bread made from yeast dough	1	200	ca. 25-35
Pizza	1	200	ca. 20-30
Vegetable casserole	2	200	ca. 40-50
Roast			
Roast pork ca.2 kg	2	175	ca. 120
		165	ca. 135
Meat loaf ca.1.5 kg	2	175	ca. 45
		165	ca. 60
Duck ca.2 kg	2	200	ca. 120-180
		165	ca. 135-195
Goose ca.3 kg	1	200	ca. 150-210
		165	ca. 165-225
Chicken ca. 1.3kg	2	200	ca. 60-80
		165	ca. 75-95
Wild hare	2	200	ca. 60-90
		165	ca. 75-105
Deer leg	2	200	ca. 90-100
		165	ca. 105-115
Grilling			
Pork chop	4	max.	ca. 8-12
Sausages	4	max.	ca. 10-12
Chicken halves	3	max.	ca. 25-35
Fish	3	max.	ca. 15-25

Application table for ECO mode

Recipes	Temperature in °C	Level	Time in min	Pre-heat
Potato cheese gratin	180	1	90-100	No
Cheese cake	160	1	100-150	No
Meatloaf	190 165	1	110-130 115-145	No

Application

Tips for solving cooking problems

The browning / cooking is uneven.

- Select a lower temperature setting for slower and more even cooking (This may result in a longer cooking time).
- Use the middle slide-in level, especially for top/bottom heat.
- Make sure you use suitable ovenware and accessories (see general recommendations for cooking in the oven).
- For cooking delicate food, preheat the cooking chamber.
- When using baking paper, make sure to cut it to fit so that it does not hinder heat distribution and contact with the heating elements is prevented.
- If possible, do not use aluminium foil, e.g. to collect liquids, so as not to obstruct the air flow and to avoid irritating the temperature sensor by its heat reflection.
- Make sure that all parts of the appliance are clean, especially the door seal.

The top of the dish browns too quickly compared to the underside.

- Use a lower slide-in level.
- Select a heating type with less heat from above or more heat from below.
- Set a lower cooking temperature (This may result in a longer cooking time).
- Use flat ovenware for casseroles and gratins, for example.

The underside of the dish cooks too quickly compared to the top side.

- Use a higher slide-in level.
- Select a heating type with less heat from below or more heat from above.

The back of the dish browns too quickly compared to the front.

- Turn the food 180° halfway through the cooking time.

The dish looks done, but the humidity inside is too high.

- Set a lower cooking temperature (This may result in a longer cooking time).

The dish is too dry.

- Set a higher cooking temperature (This may result in a shorter cooking time).

The baked good loses considerable volume.

- Preheat the oven, maintain a stable cooking temperature during cooking and allow the baked dish to cool slowly.
- Follow the recipe instructions, taking into account the order and dough texture. Make sure the ingredients are at room temperature and do not knead or stir the dough too much.

The baked good is much higher in the middle than on the outer edge.

- Do not grease the rim of the springform pan /baking tin and spread the dough slightly up the rim so that the dough can rise evenly.
- Insulate the edge of the baking tin from the outside, e.g. with a baking belt or well-moistened kitchen paper wrapped in aluminium foil.

When cooking on several levels, one tray is darker than the other.

- For multi-level cooking, use a fan-assisted heating type and remove trays one at a time when each is ready.
- Make sure there is sufficient space between the slide-in levels for optimum air circulation.

Programming

Clock setting

After connecting the unit to the power, the symbols 0:00 will be visible on the display.

Clock setting

- Press -button, the hour figures will flash.
- Press and to adjust the hour figures.
- Press -button, the minute figures will flash.
- Press and to adjust the minutes setting (time should be within 0-59).
- Press to finish the clock settings. „:“ will flash and the time will be illuminated.

Hints

- The clock is set in 24-hours-format. After connected to the mains power, the clock will be untimed.
- The backlight of the clock turns off after about 10 minutes.

Function setting

- Press to choose the cooking function you require. The related indicator will illuminate.
- Press and , to adjust the time.



Note:

The step quantities for the adjustment time of the coding switch are as follow:
0 – 0:30 min: step 1 minute
0:30 – 9:00 hours: step 5 minutes

- After that, when you press the button and the arrow-keys, you can adjust the temperature.



Note:

Step quantities for the adjustment of temperature is 5 °C.

- Press to confirm the start of cooking.
The corresponding icon for temperature „°C“ will be on.

Modify temperature or time while cooking

- Press the button 1x – the icon will appear on the screen.
- Now you can modify the **temperature** by pressing the arrow buttons and .
- Press the button again, the icon will disappear.
- With the arrow-keys and , you can adjust the time.
- When you have finished your settings, you have to confirm them by pressing the button.

Turn on oven lamps

- Press to select the function, then the corresponding icon will be on.
- Press button to start cooking. Lamp icon will flash.

Time Options

While cooking process is running, it is possible to display the remaining time/target time/current time.

- By pushing the key it is possible to display the remaining / target / current time. After 3 seconds the display will turn back to the last displayed value.
- By pushing the key again, you can display the current time.

Child lock / key lock

To lock:

- Press and simultaneously for 3 seconds, there will be a long „beeping“ sound indicating the children-lock is on and the will be illuminated.

Lock quitting:

- Press the same key combination again – the child lock will be released.



Note:

If you want to stop cooking during working mode, press quickly. Long pressing on the button will be recognized as invalid.

Reminder function

The oven has a 9-hours-reminder, this function will help you to remind to start cooking in a certain time from 1 minute to 9 hours. Only when oven is in standby mode, the reminder can be set. Follow below to set the reminder:

- Press the reminder setting button .
- To set the reminder, press and .
- Press to confirm setting. „:“ will flash and the indicator for the reminder will light up. Now the time counts down.



Note:

The oven buzzer will sound for 10 times after the time back to zero hour. The symbol disappears on the screen to remind you to start cooking. You can cancel the reminder during setting by pressing the button; After the reminder has been set, you can cancel it by pressing the button twice.

Programming



Energy saving function

- During in waiting state and reminding state, press **OK>** for three seconds, the display will turn itself off and set to energy-saving mode.
- If there's no operation in 10 minutes in waiting state, the display will shut down and go into energy-saving mode.
- In energy-saving mode, press any key or rotate any encoder can quit the energy-saving mode.

General operating notes

- The oven light is turned on in all heating modes, except the ECO funktion.
- When you have selected a heating function, but the button **OK>** is not pressed within 5 minutes, the current time will be displayed or turn back to waiting state. The selected function will be recognized as invalid.
- To make sure that your input was detected right from the SensorTouch-Control panel, a buzzer will sound.
- When a program has finished, a buzzer will sound five times to remind you when cooking has finished.

Start / Pause / Cancel-Standby

- You can start working mode by pressing **OK>**.
- Pausing is possible by pressing the  button.
- By pressing the -key two times, you can cancel the working mode and turn the oven to stand-by-mode.

Care and cleaning

Care and cleaning



- For cleaning, don't use steam cleaners.
- Before cleaning the machine, let it cool down and unplug from the mains.
- Don't use abrasive cleaning agents, abrasive scourers or sharp objects.

Case front

Please use only commercially available agent according to the manufacturer's instructions for cleaning and maintenance of the front surfaces.

Stainless steel surfaces can be cleaned and wiped dry with mild detergents (eg soap) and a soft cloth. Aggressive cleaning agents (eg vinegar-based cleaners), abrasives, abrasive grit and sharp objects will damage the surface of the device!



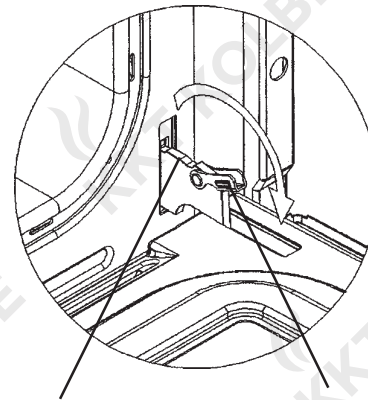
Steam cleaning method

This function facilitates the oven cleaning essentially, because the dirt can be solved more easily by water vapor and heat. Remove the accessories such as roasting pan, baking sheet and rust.

- Pour down about 0.4 liters of water with a little detergent into the trough of the soil.
- Close the oven. Select bottom heat heating at 50 °C.
- Switch off the unit after about 30 minutes and disconnect the power. Remove soaked food debris with a cloth.
- Note the previous cleaning instructions for baked-on soils.

Oven interior

- The oven is easier to clean when it is still slightly warm. Simple remove grease splashes with rinse water.
- Use conventional oven cleaner for stubborn or severe soiling. Rinse thoroughly with cold water to remove all cleaning agents are removed completely.
- When using oven sprays, observe the manufacturer's instructions. Painted, anodized, galvanized surfaces, aluminum parts and radiators may not come in contact due to possible damage and discoloration with these sprays.
- Clean the accessories such as baking tray, drip pan, rust, etc. with hot water and a little detergent.



Hinge support

Clip

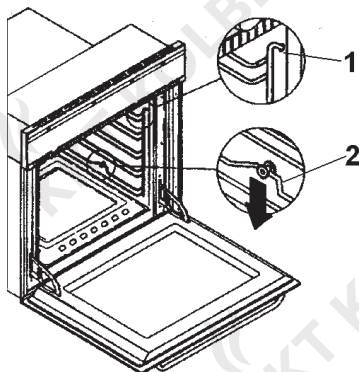
Removing the oven door

Fold down the oven door in the horizontal position. Lift the bracket on the two door hinges to the front.

Slowly close the oven door until it stops. Then lift the door until the hinges disengage.

The insertion is carried out in reverse order. At last, swing the lever back to the hinge support.

Care and cleaning



Removing the hook in racks

Remove accessories such as rust and baking sheet.

Hook in racks at the clamping point slightly push down (2 in figure) and the oven wall down.

Swivel hook in racks inside and unhook at the top (1 in figure)

Inserting the hook in racks

Insert the siderails up in the holes and swing it down.

At the terminal point, push the spine down slightly and press toward the side wall.

The hook in racks must engage tight.

Telescopic runners

To clean the side walls of the oven, the telescopic slide rails can be removed. With a large screwdriver loosen the fastening screws and remove the complete set.

The telescopic drawer slides do not immerse in water and do not clean in the dishwasher, but cleaned with standard cleaning agents outside.



Note: The rollers must not be greased.
After cleaning, hook in the telescopic slide rails and fasten them again at the bottom with the screws.

Note:

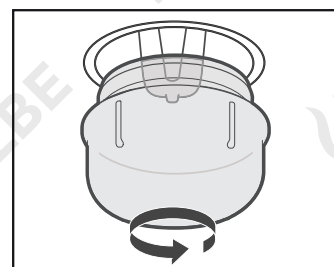
Telescopic slide rails cannot be used with catalytic metal sheets in the oven!

Changing the oven light bulb

In the lamp bulb is a particularly heat-resistant mold (230 V, 25 W).

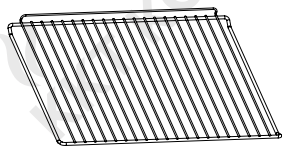
To replace this, proceed as follows:

- **Disconnect in any case the device from the power supply (pull the plug or remove the fuse), because the wording could be live.**
- Turn out the glass and replace it with a new of the same type (see figure at right).
- Screw back the cover glass.



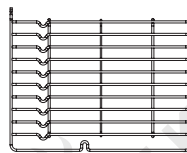
Accessories / Troubleshooting

Accessoires



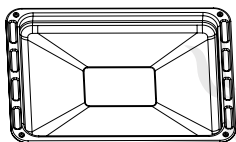
Cooking grate

- For grilling
- For placing baking tins and roasting vessels



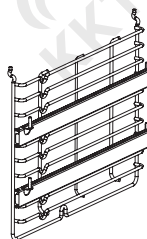
Slide in racks

- These can be easily removed for cleaning the cooking chamber walls (see relevant section).



Universal baking tray

- For sheet cakes /
- Biscuits /
- Frozen foods
- For collecting fat / juice



Telescopic pull-out rails

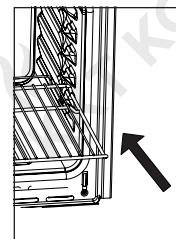
- For increasing stability and safety when removing the accessories.
- These can be easily removed for cleaning the insertion grille (see relevant section).



All accessories become hot during operation. Use pot holders or similar to avoid burns!

Note:

In order to avoid damage to the enamel and to ensure safe use of the accessories, it is necessary to insert them the right way round (with the anti-tipper bracket at the rear). This prevents the food from slipping forwards when removed carefully. Before closing the oven door, make sure that all accessories are correctly positioned and do not touch the oven door.



What to do in case of problems?



Warning - Risk of electric shock!
Incorrect repairs are dangerous!
Repairs and the replacement of a damaged power cable may only be carried out by a certified electrician.
If the appliance is defective, unplug the appliance from the mains or switch off the circuit breaker in the fuse box.
Contact a certified electrician or the customer service.

The oven doesn't heat up.

- Has the fuse in the domestic installation been triggered?
- Have the temperature and heating mode been set correctly?

The device fuse keeps blowing.

- Contact the customer service or a licensed electrician.

Lighting has failed.

- To replace the lighting, see corresponding chapter.

The cooking result is not satisfactory.

- Have the recipe instructions correctly been followed and have the application guidelines in this manual been followed?

KKT KOLBE customer service



Tel. 0049 9502 667930

Mail: info@kolbe.de

www: www.kolbe.de

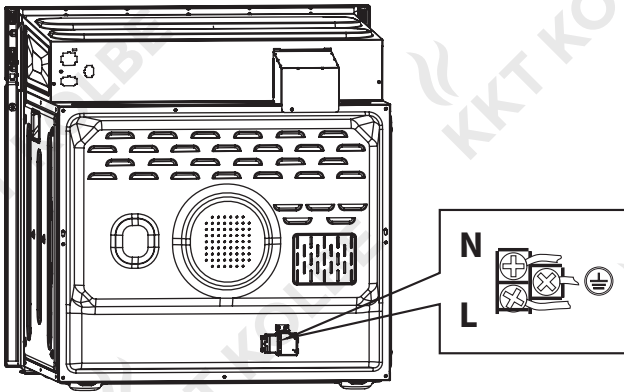
→ You can find further data and documents on our website at „Questions & Answers“.

Installation and connection of the appliance

Power connection



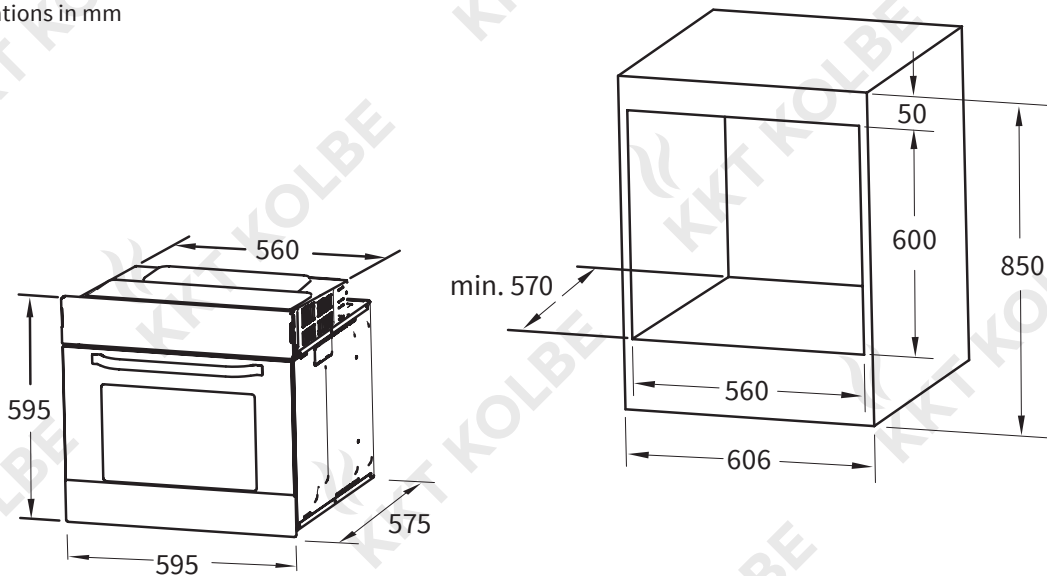
Before connecting, check if the voltage indicated on the type plate corresponds to the mains voltage. The length of the connection cable must be sized so that the device can be connected prior to insertion. The protective conductor must be sized so that it is loaded onto train at the strain relief fails after the live wires of the connection cable.



Installation and connection of the appliance

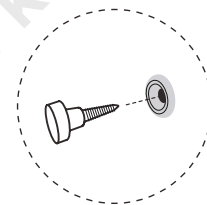
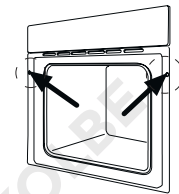
Dimension drawing

Specifications in mm



Installing the appliance

- The stability of the furniture must comply with DIN 68930.
- On the built-in niche no back wall may be present, so that the ventilation is ensured.
- Push the appliance all the way into the niche.
- Open the oven door and fasten the left and right with the supplied screws and sleeves on the cabinet. Do not overtighten the screws (by hand).



Turning on the appliance

- Remove all packaging materials and transport protection, especially from the cooking chamber, and peel off any protective film that may be present.
- Clean the oven and accessories with a damp cloth and dry them well.
- Set the current time to the timer (see corresponding chapter).
- Heat the empty oven to 200 °C for approx. 30 minutes with top/bottom heat to burn any production residues on the surfaces of the oven cavity. The typical new odour that develops is unavoidable. Keep the room well ventilated. Wipe the cooking chamber clean with a damp cloth and dry it well before use.

Technical details

Technical details

Oven model name	EB8015W
Supplier's name	KKT KOLBE
Energy efficiency index (EEI)	94
Energy class	A
Energy consumption per cycle in convection mode	0.79 kWh / Zyklus
Energy consumption per cycle in conventional mode	0.99 kWh / Zyklus
Number of cavities	1
Volume of cavity	70 L
Heat source	Electricity
Power	3200 W
Voltage	220-240 V
Cable length	1.0 m
Appliance dimensions (L × W × H)	59.5 × 57.5 × 59.5 cm
Weight	33 kg

Note on the EC Declaration of Conformity



Product Description:

EB8015W
Built-in electric oven

Manufacturer:

KKT KOLBE Küchentechnik
GmbH & Co. KG
Ohmstraße 17
D-96175 Pettstadt
www.kolbe.de
info@kolbe.de

For the product described in this manual, the corresponding EC Declaration of Conformity is available.

Some of the relevant documents can be viewed and downloaded from our website on the relevant product page. You are welcome to obtain the complete documents on written request via the adjacent contact address.

Jan Kolbe
Head of Product Management



Vielen Dank fürs Lesen.

Wir wünschen Ihnen viel Freude mit Ihrem Gerät.

Thank you for reading.

We wish you much pleasure with your appliance.