

## Werkbank Stuttgart



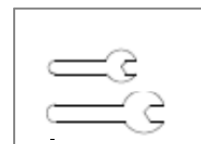
**D** Montageanleitung

**IT** Istruzioni di montaggio

**NL** Handleiding voor demontage

**GB** Assembly instructions

**F** Notice de montage



D

## **ACHTUNG!**

### **Vorsicht!**

- Klettern Sie nicht auf dem Artikel herum.
- Halten Sie Kinder fern.
- Stellen Sie sicher, dass der Artikel auf einer ebenen Fläche steht.
- Sie brauchen zwei oder mehr Personen, um den Artikel zu montieren und sicher aufzustellen.
- Wenn Sie sich nicht daran halten, kann das zu Personen- oder Sachschäden führen.
- Erstickungsgefahr: Halten Sie Kinder von Kleinteilen/Verpackungsmaterial fern, Gefahr des Erstickens durch Verschlucken.

Wir übernehmen keine Haftung für Unfälle oder Schäden, die durch Nichtbeachten der Angaben und den Sicherheitshinweisen entstehen.

Das Produkt enthält verschluckbare Kleinteile und ist von Kindern fernzuhalten!

### **Bestimmungsmäßiger Gebrauch**

- Höchstbelastungsmenge:
- **15 kg** für jedes Schubfach;
- **20 kg** für jedes Regalfach
- die Höchstbelastung für den gesamten Artikels sind **140 kg**
- 

Von der Gewährleistung ausgeschlossen sind Schäden durch nicht bestimmungsmäßigen Gebrauch, z. B. gewerbliche Nutzung

### **Montage**

Bitte befolgen Sie die nachfolgende Montageanleitung Schritt für Schritt, um einen ordnungsgemäßen Aufbau zu gewährleisten. Sie benötigen für die Montage:

- Innensechskant-Schlüssel
- Kreuzschlitzschraubenzieher/Akkuschrauber-
- Evtl. Ring- bzw. Gabelschlüssel

### **Reinigung**

Reinigen Sie den Artikel mit einem leicht angefeuchteten Lappen und gegebenenfalls etwas Seife.

Verwenden Sie keine Lösungsmittel oder andere aggressive oder scheuernde Reinigungsmittel, um die Oberfläche nicht zu beschädigen.

### **Entsorgung und Wiederverwertung**

Der Artikel befindet sich in einer Verpackung um Transportschäden zu verhindern.

Diese Verpackung ist Rohstoff und ist somit wieder verwendbar oder kann dem Rohstoffkreislauf zurückgeführt werden. Der Artikel und dessen Zubehör bestehen aus verschiedenen Materialien, wie z.B. Metall und Kunststoffe. Führen Sie defekte Bauteile der

NL

## **Voorzichtig!**

- Klim niet op het artikel.
- Houd kinderen uit de buurt.
- Controleer of het artikel op een vlakke ondergrond staat.
- Voor een veilige montage en plaatsing van het artikel heeft u minstens twee personen nodig.
- Als u zich daar niet aan houdt, kan dit leiden tot schade aan personen of materiaal.
- Verstikkingsgevaar: Houdt kinderen uit de buurt van kleine onderdelen/ verpakkingsmateriaal; verstikkingsgevaar bij inslikken.

Wij aanvaarden geen aansprakelijkheid voor ongevallen of schade die zijn ontstaan door het niet naleven van deze aanwijzingen en de veiligheidsinstructies.

Het product bevat kleine onderdelen die ingeslikt kunnen worden en moet uit de buurt van kinderen worden gehouden!

## **Beoogd gebruik**

- Maximale belasting:
  - 15 kg per lade;
  - 20 kg voor elk legbordvak
  - De maximale belasting voor het hele artikel is 140 kg
- Schade door oneigenlijk gebruik, b.v. B. Commercieel gebruik

## **Montage**

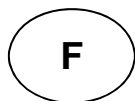
- Volg de onderstaande montagehandleiding a.u.b. stap voor stap, om een juiste montage te garanderen. Voor de montage heeft u nodig:
  - Inbussleutel
  - Kruiskopschroevendraaier/ accu-schroevendraaier
  - Evt. ringsleutel of verstelbare moersleutel

## **Reiniging**

- Reinig het artikel met een licht vochtige doek en eventueel een beetje zeep. Gebruik geen oplosmiddel of andere agressieve of schurende reinigingsmiddelen, zodat het oppervlak niet wordt beschadigd.

## **Afvoeren en recyclen**

- Het artikel is verpakt om transportschade te voorkomen. Deze verpakking is een grondstof en kan daarom worden hergebruikt of gerecycled. Het artikel en de toebehoren bestaan uit verschillende materialen, zoals metaal en kunststof. Verwijder kapotte onderdelen via het grof huishoudelijk afval. Informeer u bij een speciaalzaak of bij de gemeentelijke administratie!



## **ATTENTION !**

Ne grimpez pas sur l'article.

Gardez les enfants à distance.

Assurez-vous que l'article se trouve sur une surface plane.

Vous avez besoin de deux personnes ou plus pour monter l'article et le mettre en place en toute sécurité.

Si vous n'en tenez pas compte, des dommages personnels ou matériels peuvent s'ensuivre.

Risque d'étouffement : Tenez les petites pièces/emballages hors de portée des enfants, risque d'étouffement en cas d'ingestion.

Nous déclinons toute responsabilité pour les accidents ou dommages dus au non respect des indications et des consignes de sécurité.

Le produit comporte des petites pièces pouvant être avalées et doit être tenu hors de portée des enfants !

### **Utilisation conforme**

- La charge maximale :
- 15 kg pour chaque tiroir;
- 20 kg pour chaque étagère
- La charge maximale pour l'article entier est de 140 kg
- Dommages dus à une mauvaise utilisation, par ex. B. Utilisation commerciale

### **Montage**

Veillez suivre la notice de montage ci-dessous pas à pas, pour garantir un montage conforme.

Outils nécessaires pour le montage :

- Clé à six pans creux
- Tournevis cruciforme/visseuse sans fil
- Évent. une clé plate/à douille
- 

### **Nettoyage**

Nettoyez l'article avec un chiffon légèrement humidifié et un peu de savon si nécessaire.

N'utilisez pas de dissolvants ou d'autre produit de nettoyage agressif ou abrasif, pour ne pas endommager les surfaces.

### **Mise au rebut et recyclage**

L'article est placé dans un emballage pour éviter tout dommage durant le transport. Cet emballage est une matière première et est ainsi recyclable ou peut être alimenté dans un circuit de matière première. L'appareil et ses accessoires sont composés de différents matériaux, comme par ex. du métal et des plastiques. Mettez les composants défectueux à la poubelle avec les déchets spéciaux. Renseignez-vous auprès d'un magasin spécialisé ou de la commune !

- Risque d'étouffement: Tenir les enfants à l'abri des petites pièces / matériaux d'emballage, risque d'étouffement en cas d'ingestion. Toutes les consignes de sécurité vous expliquent en quoi le danger potentiel consiste, la manière dont vous pouvez maintenir le risque de blessure aussi bas que possible et ce qu'il peut se produire si vous ne suivez pas les consignes.

IT

## **ATTENZIONE!**

- È vietato arrampicarsi sull'articolo.
- Tenere i bambini a debita distanza.
- Assicurarsi che l'articolo poggi su una superficie uniforme.
- Per montare e posizionare correttamente l'articolo sono necessarie due o più persone.
- L'inosservanza di questa istruzione può causare danni materiali e lesioni alle persone.
- Pericolo di soffocamento: tenere a debita distanza i bambini dalla minuteria/dal materiale di imballaggio. L'ingestione di questi oggetti potrebbe causare il soffocamento.
- 
- Non ci assumiamo alcuna responsabilità per gli incidenti e i danni causati dall'inosservanza delle istruzioni e delle norme di sicurezza.
- Il prodotto contiene minuteria ingeribile e quindi i bambini devono essere sempre tenuti a debita distanza da questo!
- 

## **Utilizzo conforme alla destinazione d'uso**

- Destinazione d'uso
- Il carico Massimo:
  - 15 kg per ciascun cassetto
  - 20 kg per ogni ripiano
  - Il carico massimo per l'intero articolo è di 140 kg
- Danni causati da un uso improprio, ad es. B. Uso commerciale

## **Montaggio**

- Seguire alla lettera le seguenti istruzioni di montaggio, in modo da eseguire un assemblaggio a regola d'arte. Utensili necessari per il montaggio:
  - chiave a brugola
  - cacciavite a croce/avvitatore a batteria
  - Poss. chiave ad anello o inglese
- 

## **Pulizia**

- Pulire l'articolo con un panno leggermente umido e, se necessario, del detergente. Non utilizzare mai solventi o altri detergenti aggressivi o abrasivi perché potrebbero danneggiare la superficie.

## **Smaltimento e riciclo**

- L'articolo viene spedito in un imballaggio che lo protegge dagli eventuali danni durante il trasporto. Questo imballaggio è una materia prima riutilizzabile e quindi può essere immessa nel circuito del riciclo. Il dispositivo e i suoi accessori sono realizzati con diversi tipi di materiali, ad es. metallo e plastica. I componenti rotti devono essere smaltiti come rifiuti speciali. Per avere maggiori informazioni in materia, rivolgersi a un rivenditore qualificato o all'amministrazione comunale

**GB**

## **ATTENTION!**

- Do not climb onto the item.
- Keep children away.
- Make sure that the item is positioned on an even surface.
- Two or more people are required for installing and safely positioning the item.
- Failure to observe this rule can lead to injuries or material damage.
- Risk of choking: Keep children away from small parts / packaging materials to prevent any risk of choking.
- 
- We shall assume no liability for any accidents or damage due to failure to observe the instructions and safety advice provided.
- The product contains small parts that can be swallowed and must be kept away from children!

## **Intended use**

- Intended use
- Maximum load:
  - 15 kg for each drawer;
  - 20 kg for each shelf compartment
- The maximum load for the entire article is 140 kg
- 
- Damage due to improper use, e.g. B. Commercial use

## **Installation**

- Please follow the installation instructions step by step to ensure the item is installed properly.  
The following tools are required:
  - Hexagon socket key
  - Philips screwdriver / battery-powered screwdriver
  - If applicable Ring or open-ended spanner
- 

## **Cleaning**

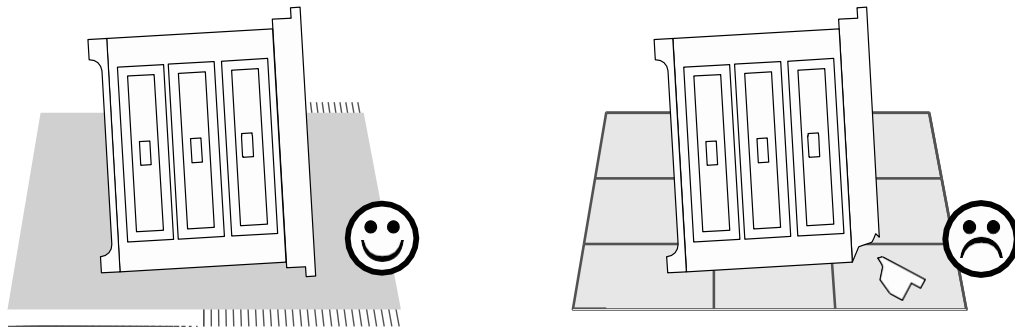
- To clean the item, use a damp cloth and a little soap if necessary. To prevent damage to the surface, do not use any solvents or other aggressive or abrasive cleaning agents.

## **Disposal and recycling**

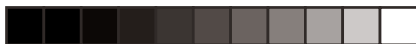
- The item's packaging is designed to prevent transport damage. This packaging is a resource that can be reused or recycled. The device and its accessories are made from different materials, such as metal and plastic. Please provide any damaged components for special waste disposal. Inquire at your specialist retailer's or local authority for further information.

Service		
Name	Werkbank Stuttgart	
RSN	24263255	
EKR	92672437	
Type		

- D** Produktberatung: 01806/ 63 06 30 Festnetz 20 Cent/Anruf, Mobilfunk max. 60 Cent/Anruf  
Quelle D Fachberatung: 01806/111 100 Festnetz 20 Cent/Anruf, Mobilfunk max. 60 Cent/Anruf
- NL** call center telefoonnummer 0900-1901 15 ct/min
- A** Universal: 0043/662/4485 59 Fachberatung Heimwerken (zum Festnetztarif – je nach Betreiber)  
Otto: 0043/316/606 888 Beratung Heimwerken (zum Festnetztarif – je nach Betreiber)  
Quelle: 0043/662/9005 59 Fachberatung Heimwerken (zum Festnetztarif – je nach Betreiber)
- CH** Bei Problemen oder Fragen wenden Sie sich bitte an unsere Servicehotline!  
Quelle CH: 0848 85 85 00 Ackermann CH: 0848 85 85 11, Jelmoli Technik: 0848 840 300
- F** Si vous avez des problèmes ou des questions, contactez notre service en ligne!  
Quelle CH: 0848 85 85 01 Ackermann CH: 0848 85 85 21, Jelmoli Technik: 0848 840 300
- I** Se ha problemi o domande si rivolge al nostro servizio di assistenza!  
Quelle CH: 0848 85 85 02 Ackermann CH: 0848 85 85 31, Jelmoli Technik: 0848 840 300



**Imported by baumarkt direkt GmbH & Co KG  
Alter Teichweg 25, 22081 Hamburg, Germany**



## D

### Bitte beachten!

Verschrauben Sie alle Verbindungen zuerst nur leicht. Ziehen Sie die Schrauben erst fest, nachdem alle Schrauben angebracht sind !

## N

### Let op!

Schroef alle verbindingen eerst slechts lichtjes vast. Draai de schroeven pas vast, nadat alle schroeven zijn aangebracht !

## F

### Veillez noter !

Vissez d'abord légèrement toutes les liaisons. Serrez les vis seulement après les avoir toutes mises en place!

## I

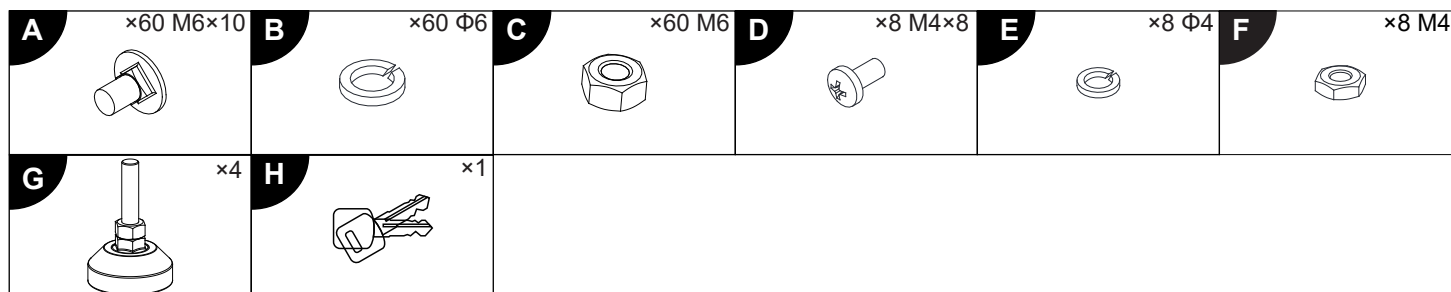
### Nota bene!

Avvitare tutti i raccordi dapprima leggermente. Stringere solo dopo che saranno applicate tutte le viti !

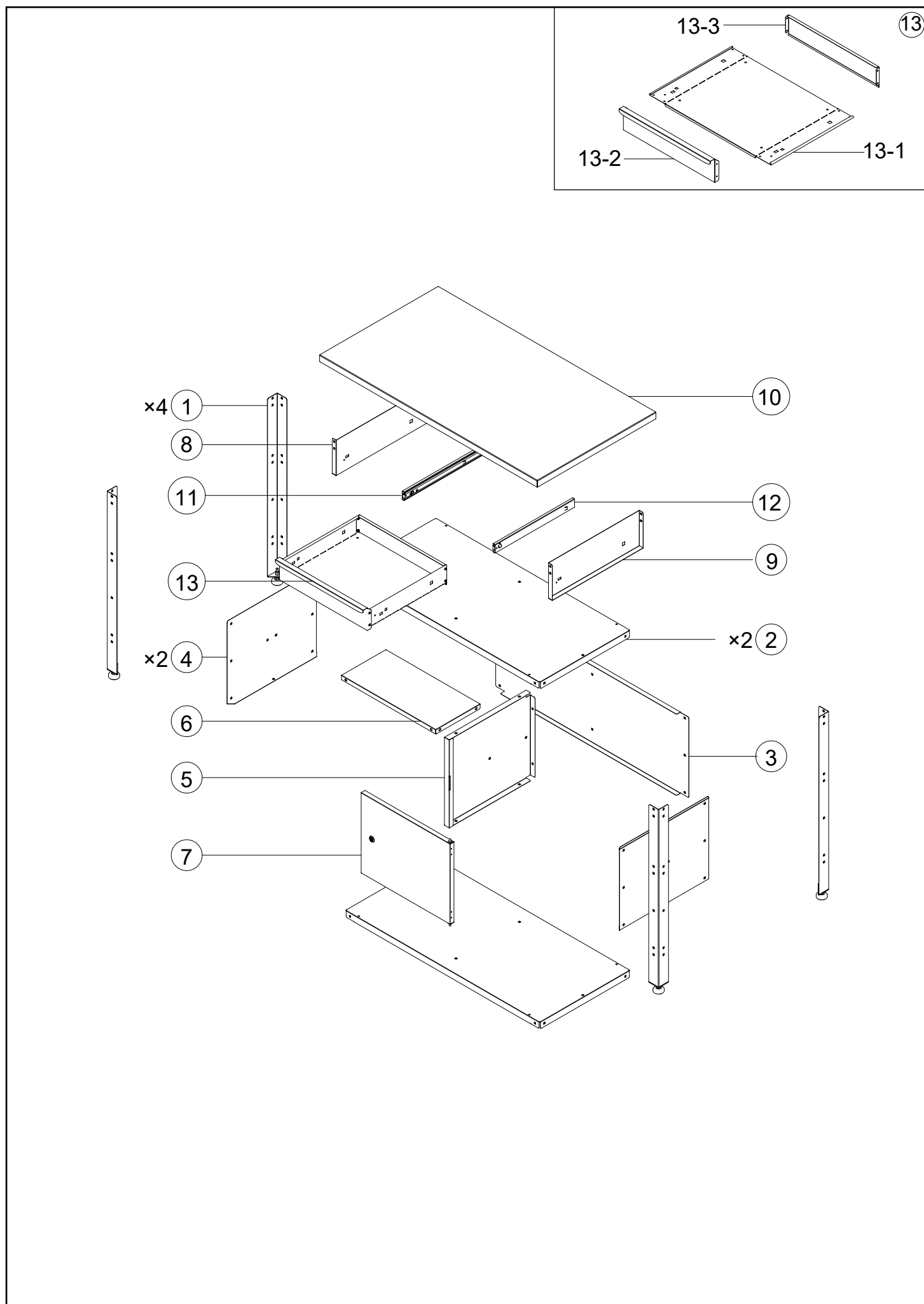
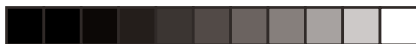
## GB

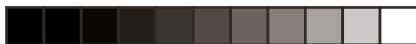
### Please note!

Start by screw tightening all connections only somewhat. Only tighten the screws completely once all screws are in place!



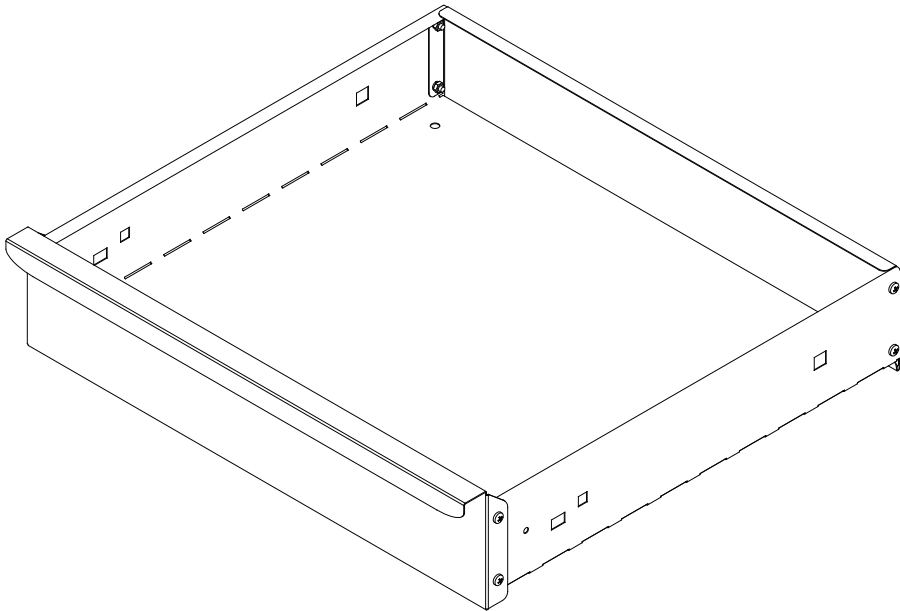




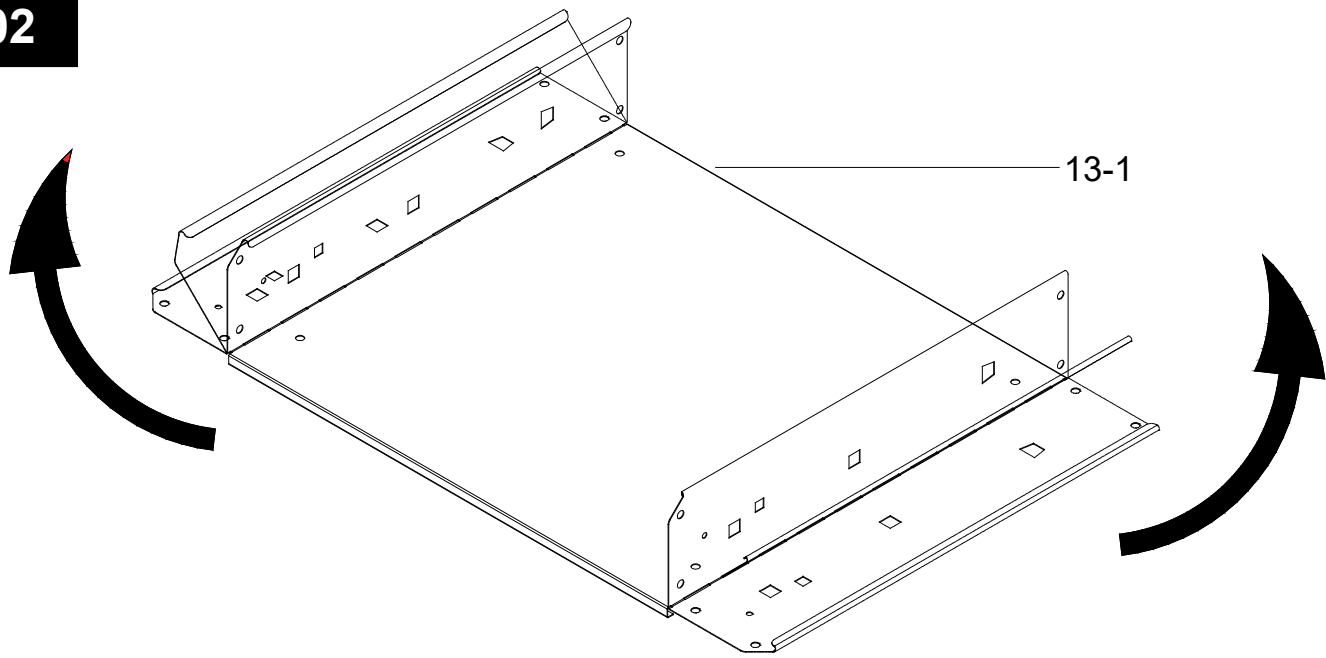


**01**

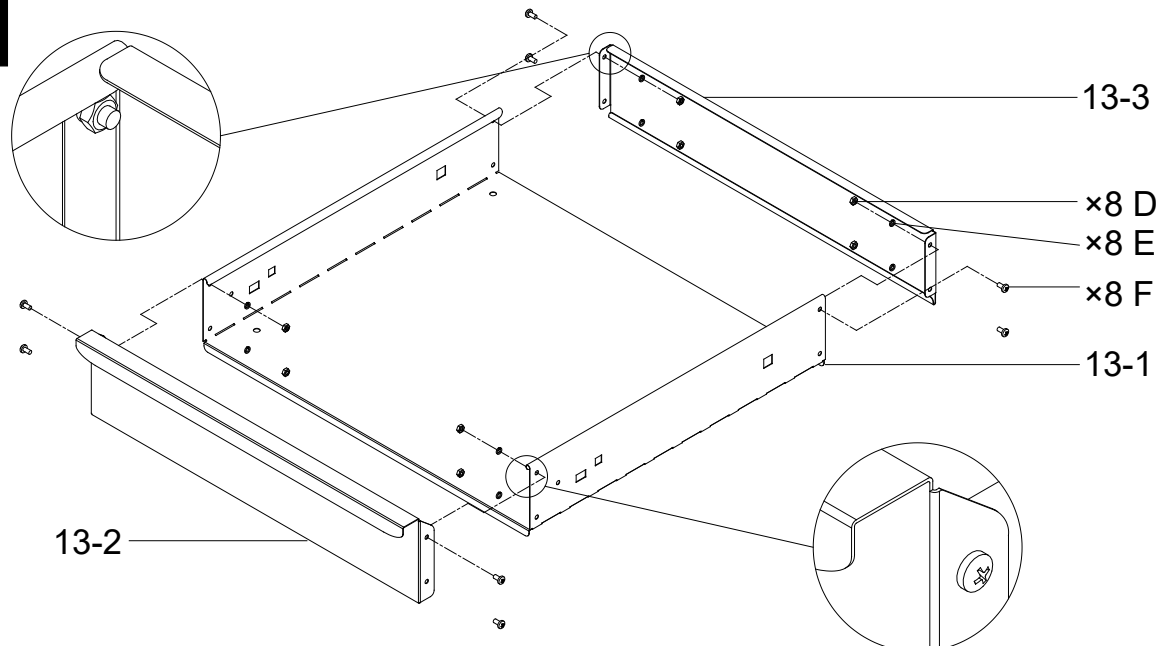
13



**02**

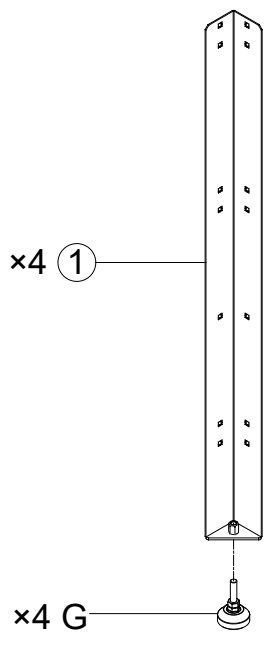


**03**

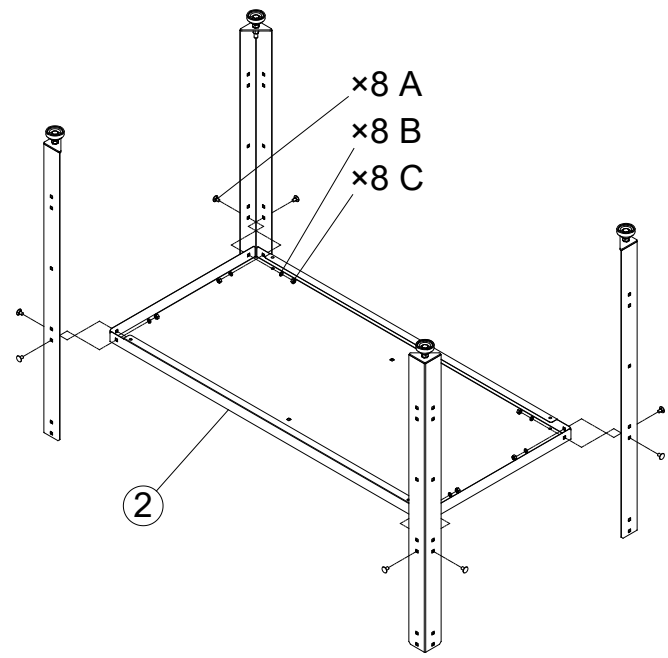




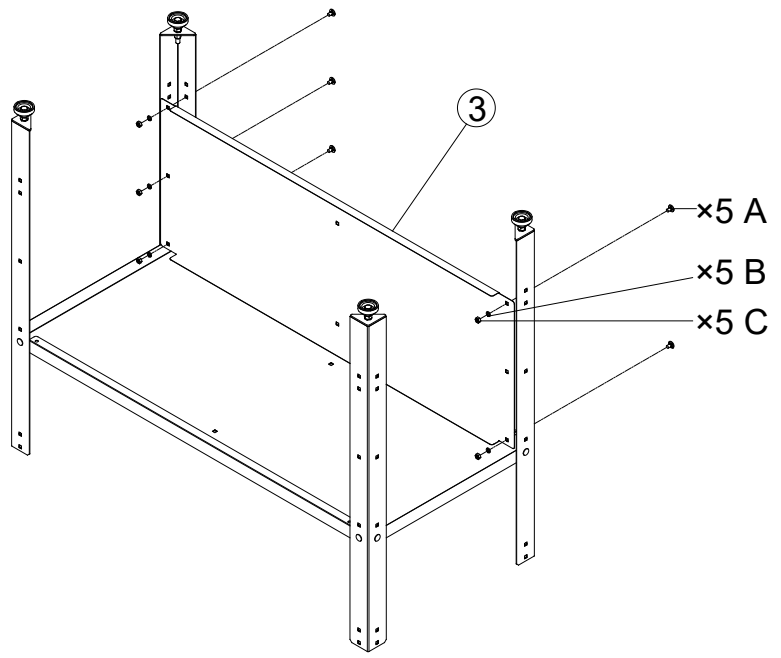
**04**



**05**

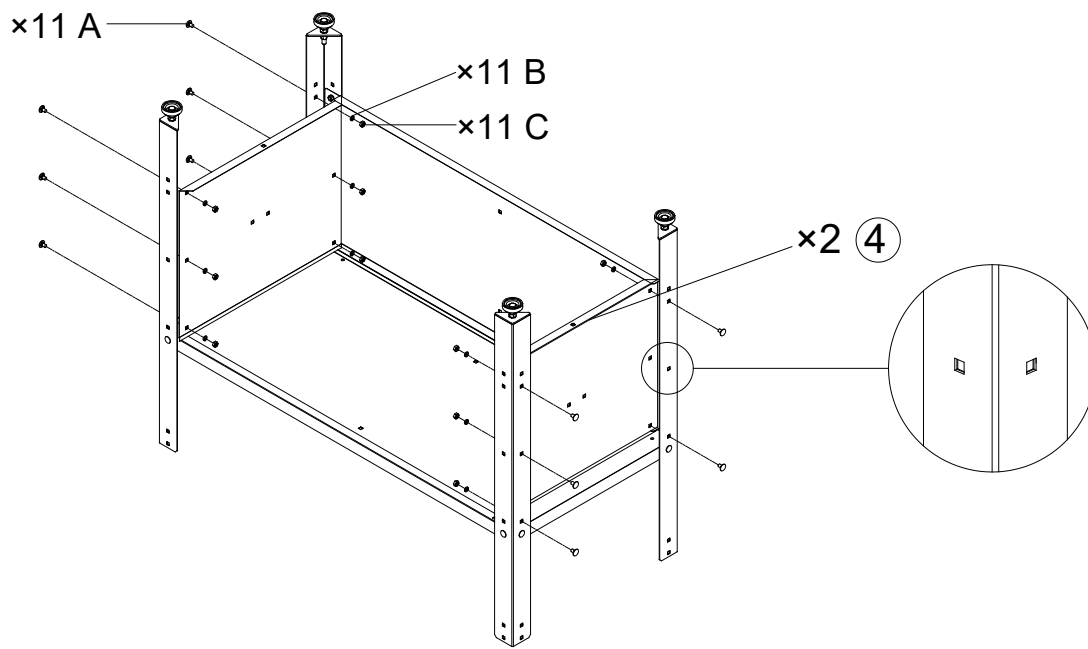


**06**

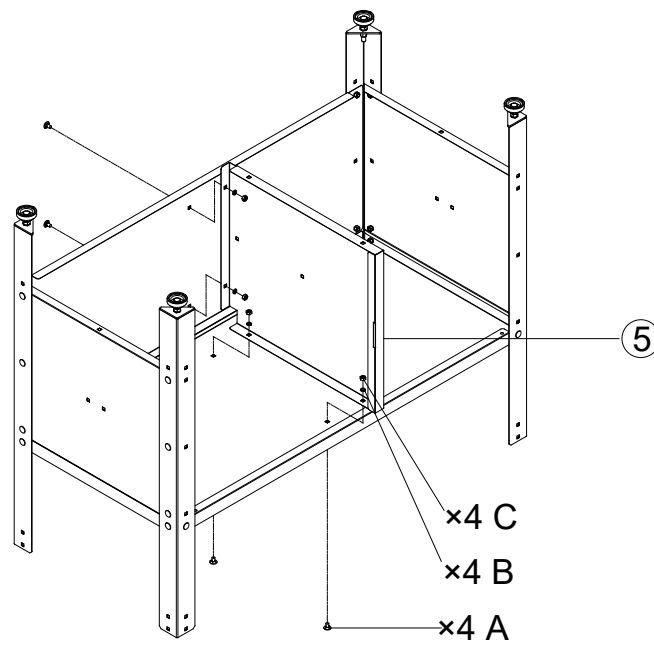




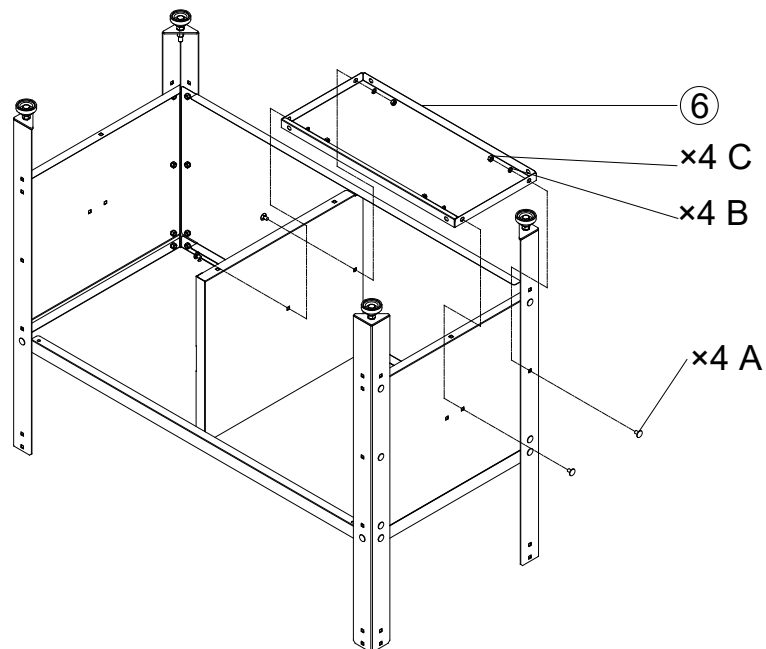
**07**



**08**

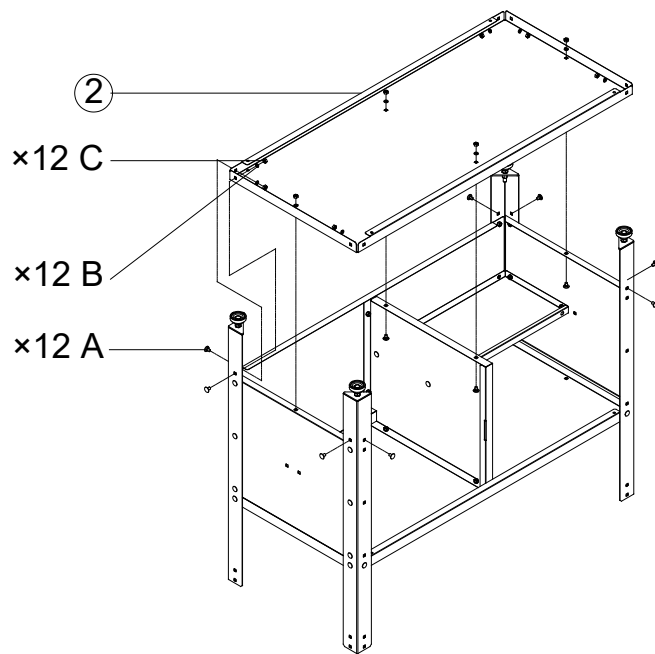


**09**

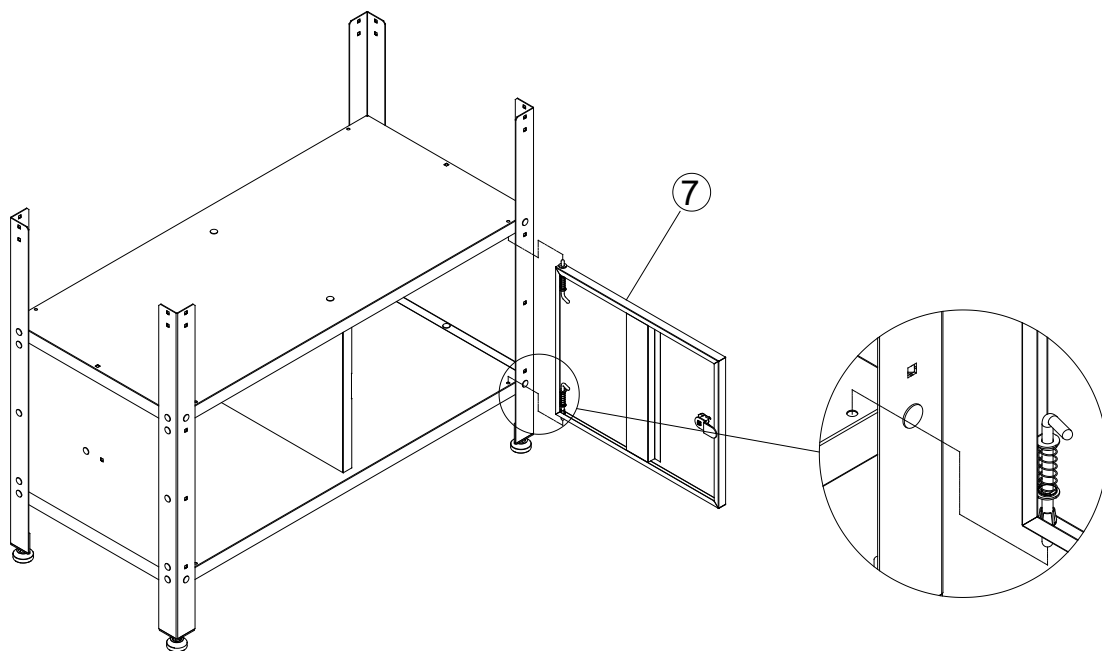




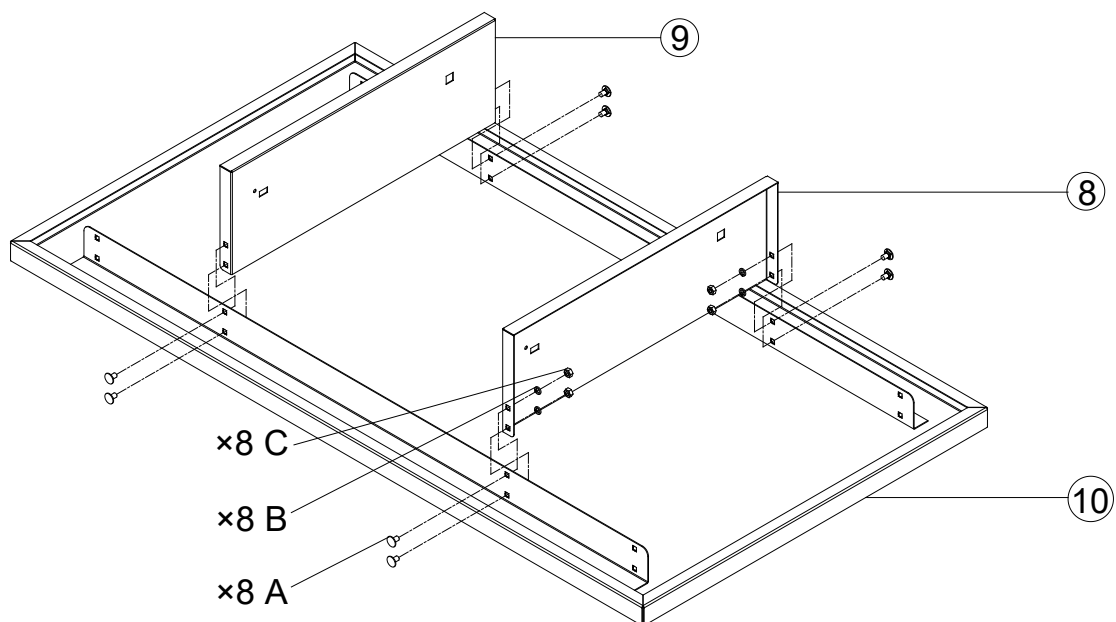
10



11

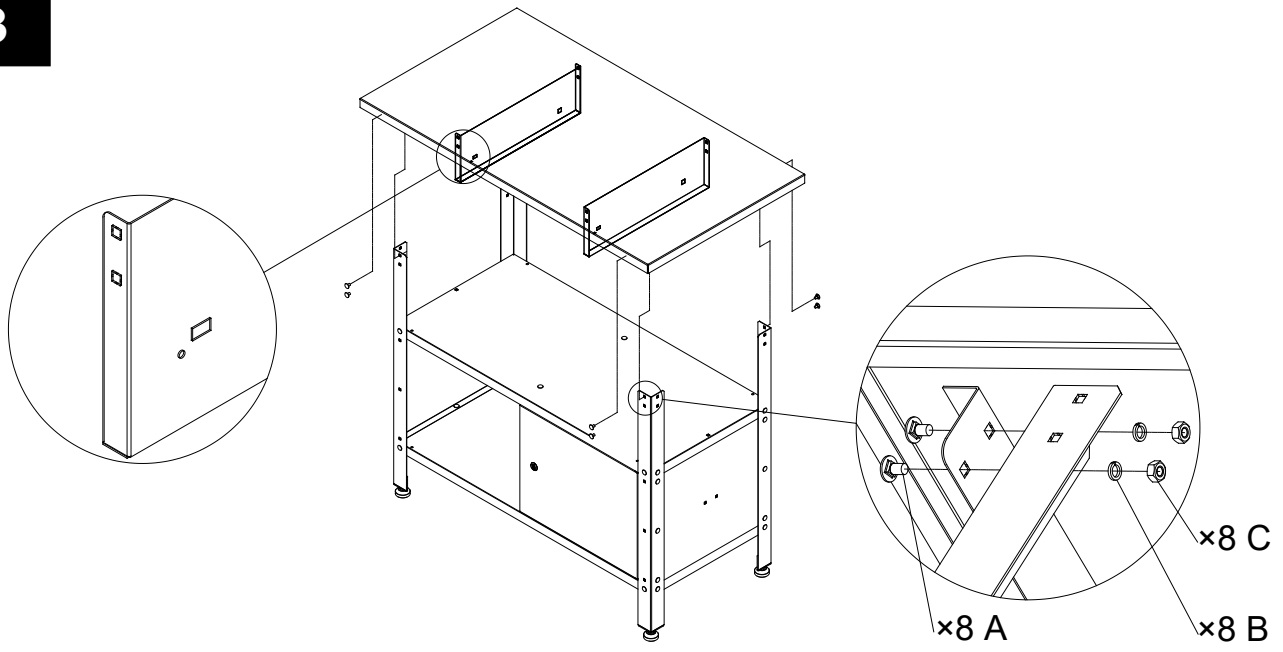


12

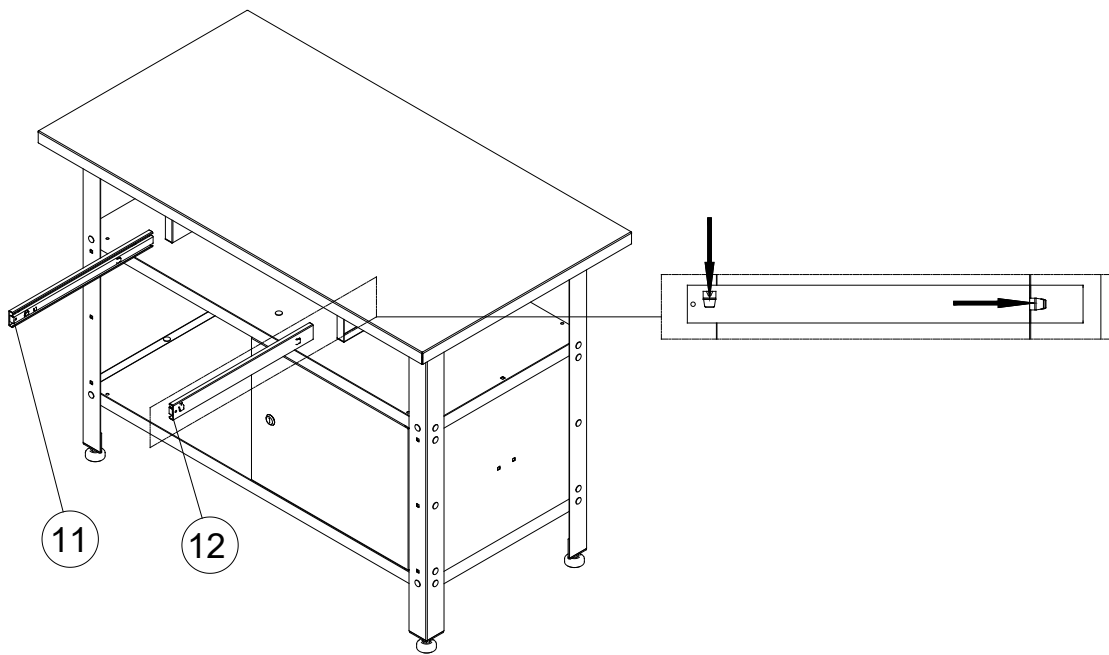




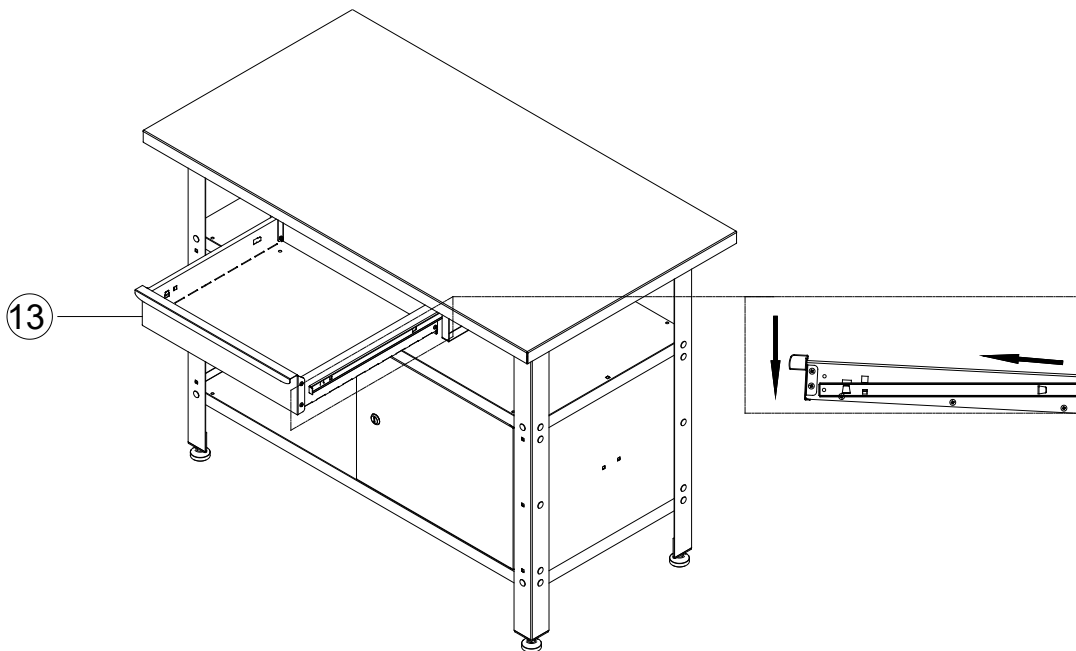
13



14

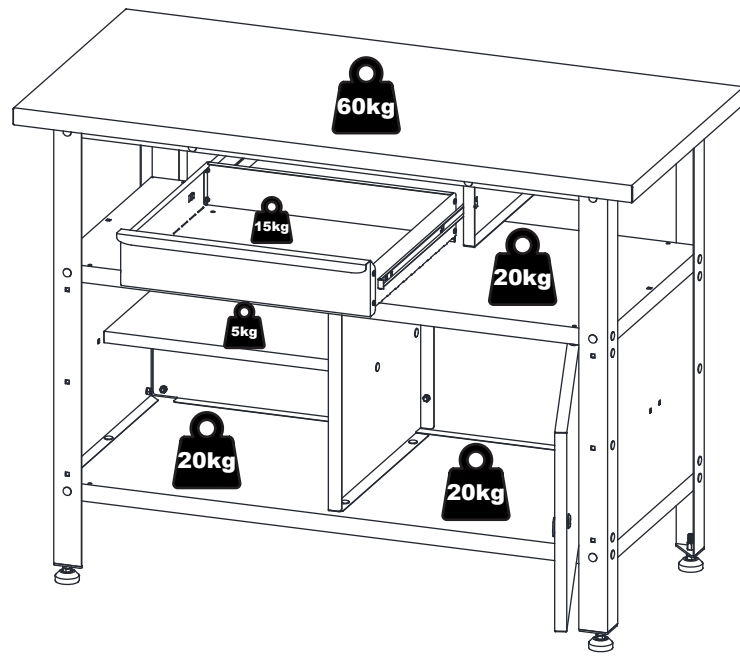


15





**16**



**17**

**18**