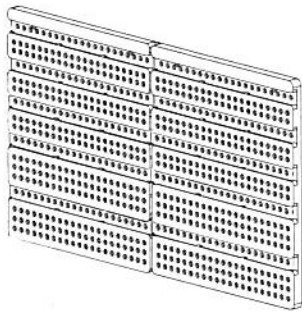
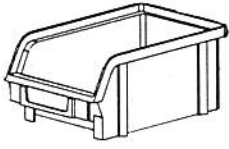
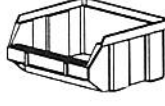


# INSTRUCTION MANUAL/BEDIENUNGSANLEITUNG

## Parts List/Stückliste

<p><b>A</b></p>  <p>1pc</p>	<p><b>B</b></p>  <p>12pcs</p>	<p><b>C</b></p>  <p>18pcs</p>
--	--	--

## Assembly/Aufbau

