

SERVICEKARTE

Hergestellt für MCA furniture GmbH - Hainbergst 16 - 32816 Schieder-Schwalenberg www.mca-furniture.de

MCA
furniture |

Garantiekarte / guarantee card

Modellname: **MENDOZA** Modellnummer: **MEX 180A** Seriennummer:



Bitte heben Sie die Garantiekarte und den Kaufbeleg auf!

Reklamationen und Ersatzteilbestellungen können nur unter Vorlage der Garantiekarte bearbeitet werden.

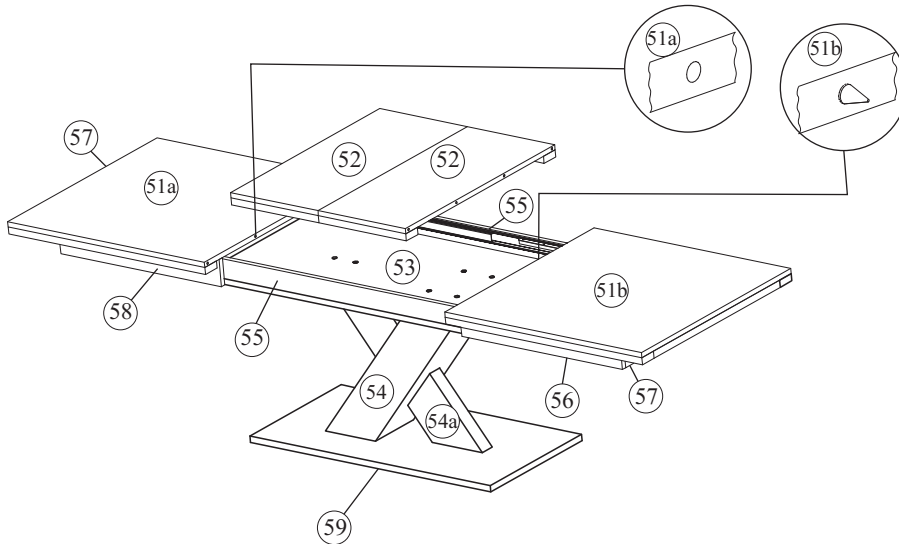
Die Garantiezeit beträgt 6 Monate mit anschließender gesetzlicher Gewährleistung bis 2 Jahre ab Kaufdatum.

Please keep the guarantee card and the receipt of purchase!

Claims and spare part orders can only be processed with this guarantee card.

Guarantee is valid for 6 months and the warranty 2 years since purchasing date.

NR.	Bezeichnung
51a	Tischplatte links 1000x900x48 1x
51b	Tischplatte rechts 1000x900x48 1x
52	Einlegeplatte 1000x450x48 2x
53	Zargenplatten 1314x682x23 1x
54	Tischsäulen 723x230x180 1x
54a	Tischsäulen 723x230x60 1x
55	Innenzarge 1314x67x20 2x
56	Zarge lang L 704x107x20 2x
57	Zarge kurz 688x107x20 2x
58	Zarge lang R 735x107x20 2x
59	Bodenplatte 1100x550x25 1x



Bitte bei Ersatzteilbestellungen die fehlenden oder beschädigten Teile kennzeichnen und an uns faxen unter der Nummer: 0049528260837

Please mark the missing or damaged parts if have placed a spare part order and fax it to this number: 0049528260837

SS M8x35mm X...	S04 3,5x16mm X...	SS70 5x70 mm X...	SE D8 mm X...
 Sw5mm X...	S20 4x20 mm X...	SD X...	
SG46 X...	S30 4x30 mm X...	SSE 20x20 mm X...	
SF Ø 28 mm X...	SS45 4x45 mm X...	SSV L=980mm X...	

Grund der Beanstandung:.....

Name:..... Telefon:..... Kunden Nr.:..... Kommissions-AB.-Nr.:.....

PLZ:..... Ort:..... Strasse:..... Haus.-Nr.:.....