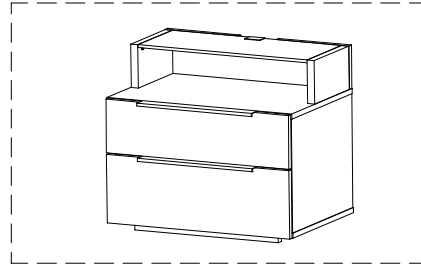
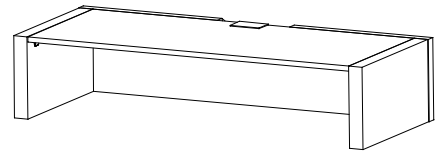
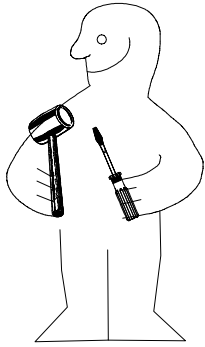
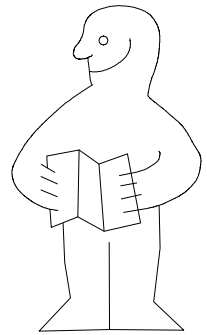
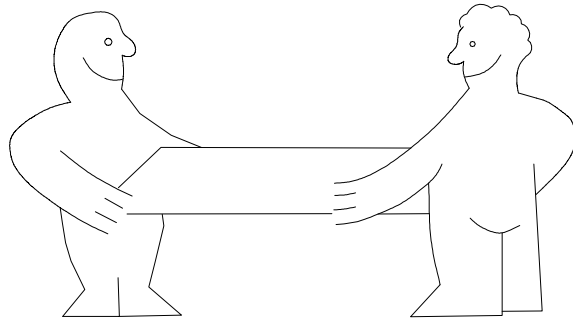
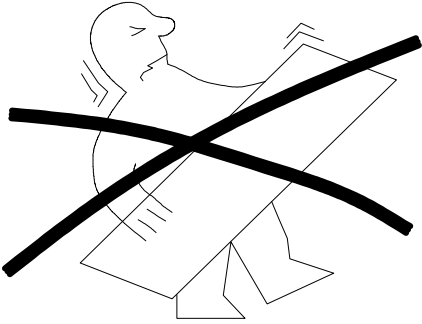


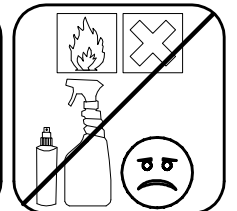
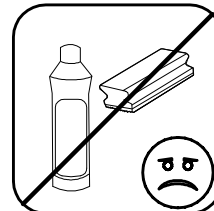
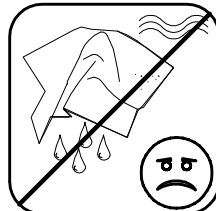
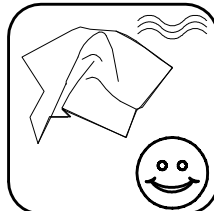
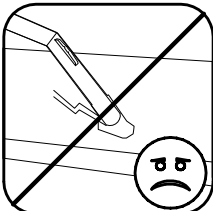
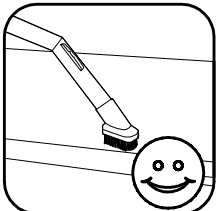
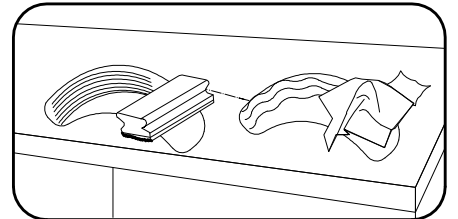
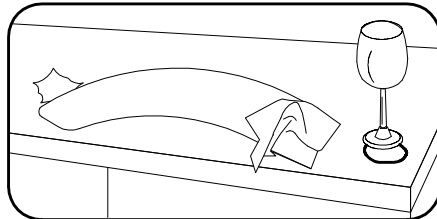
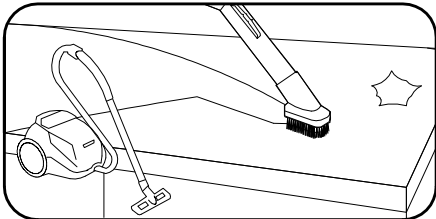
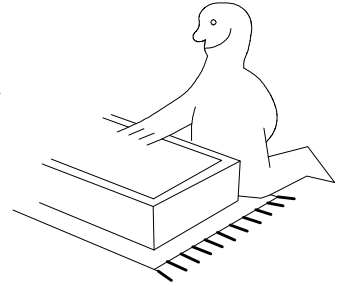
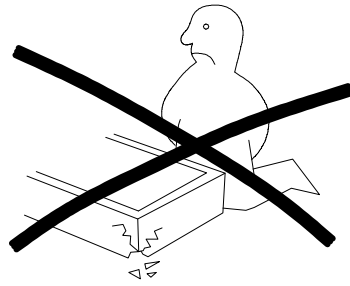
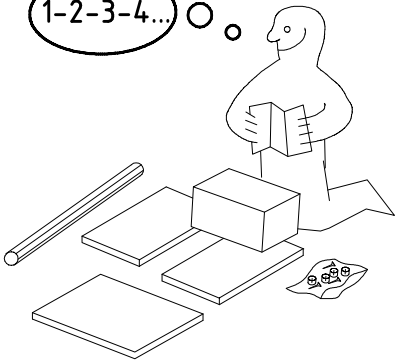
980101



101



1-2-3-4... ○ ○

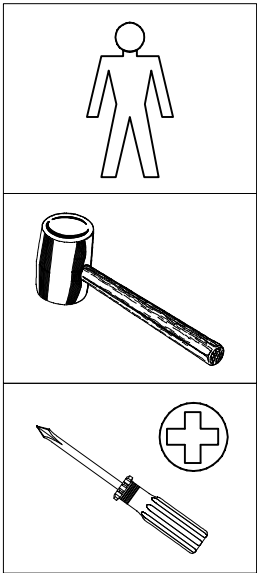


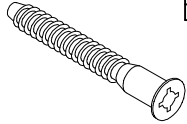
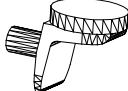
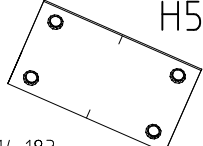
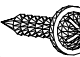
980101

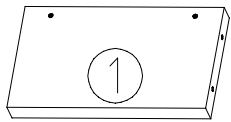
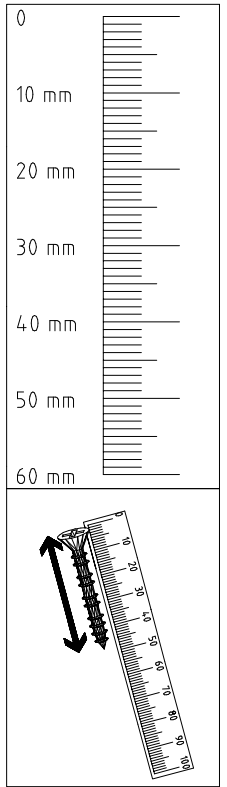
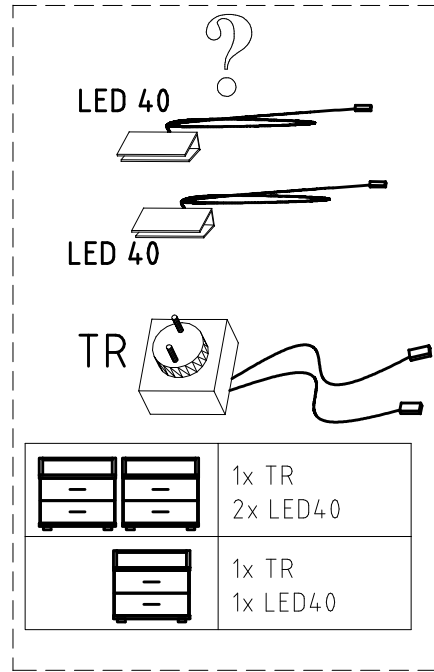
31.03.14 / 18.12.15

12 15

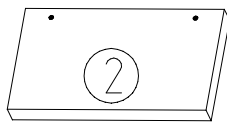
1/4



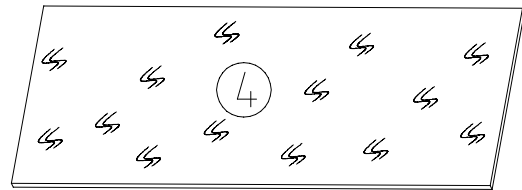
111 609		B	4 X
111 xxx		L3	4 X
114 183		H5	2 X
121 120		SP14 4 X 15mm	8 X



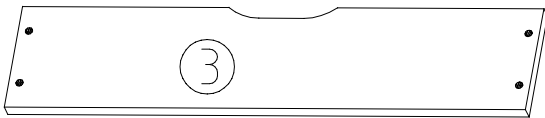
220x124x22



220x124x22

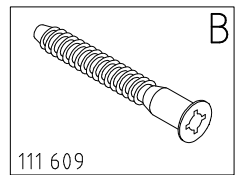
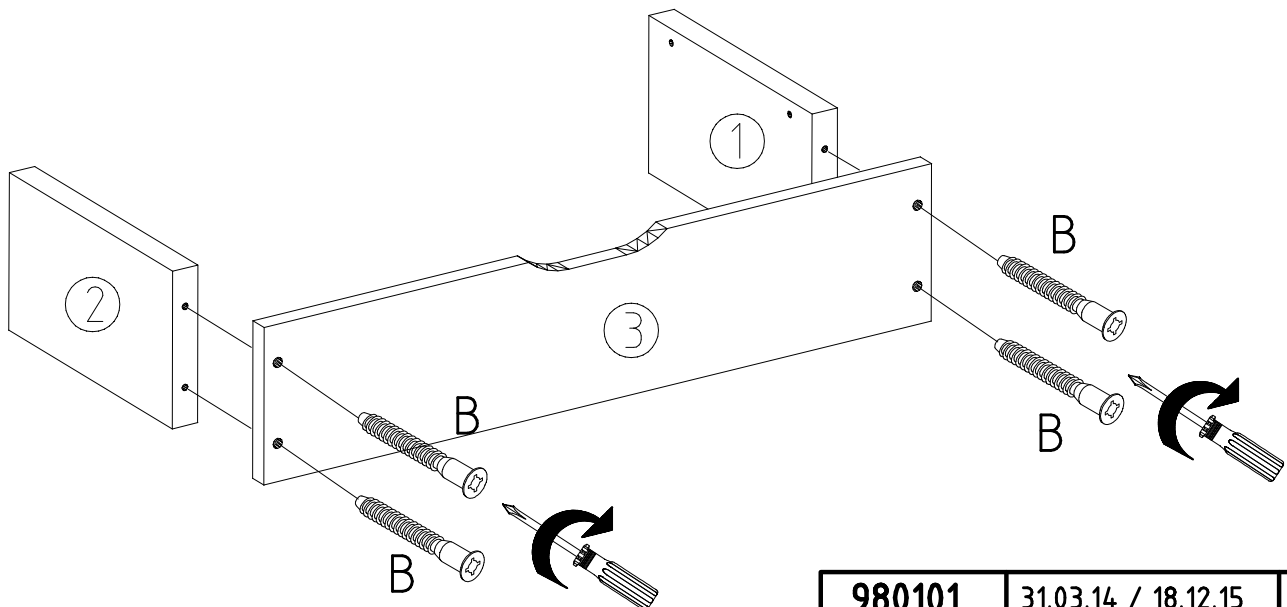


531x219x8

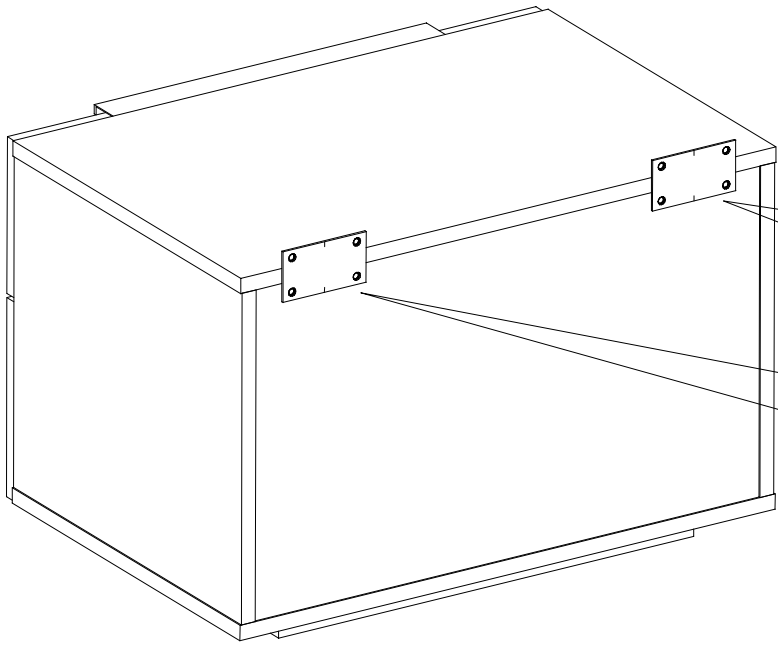


578x124x15

1

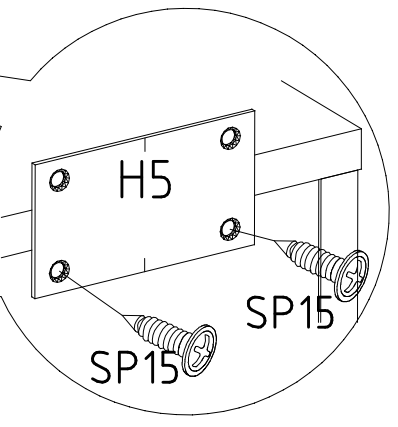


2

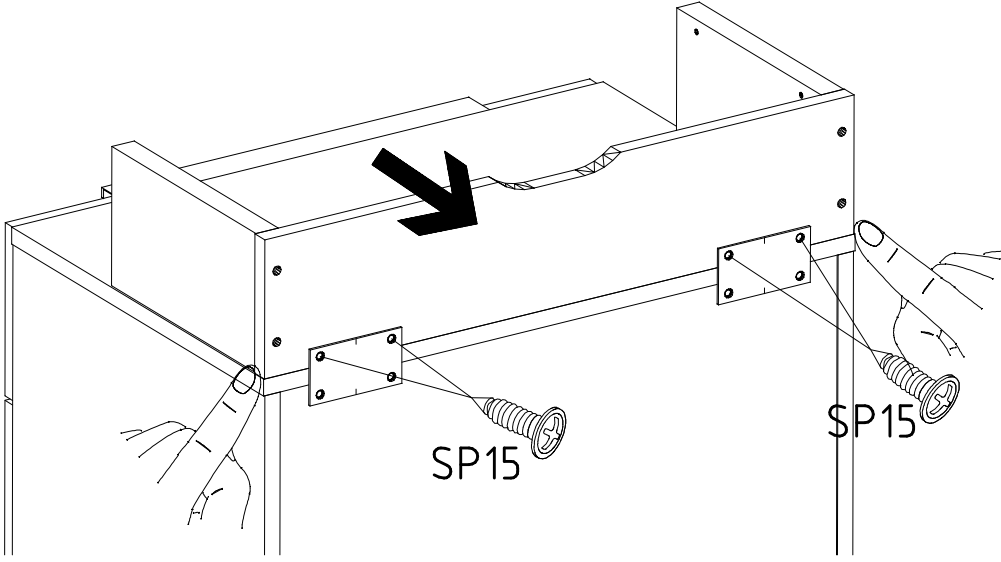


SP14
4 X 15mm
121 120

H5
114 183

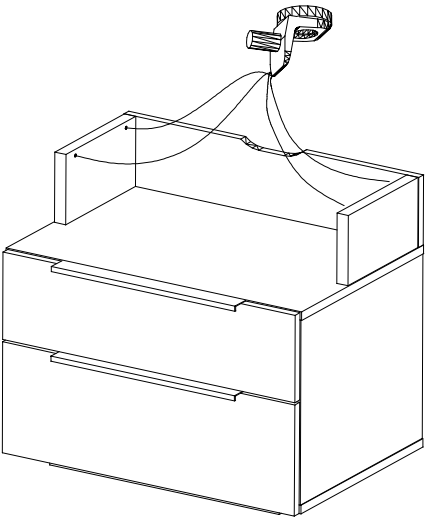


3



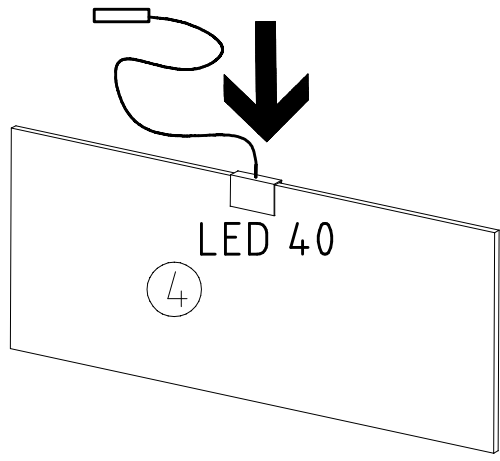
SP14
4 X 15mm
121 120

4



L3
111 xxx

5



LED 40

