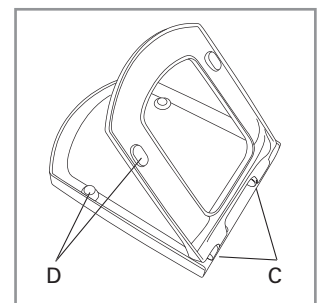
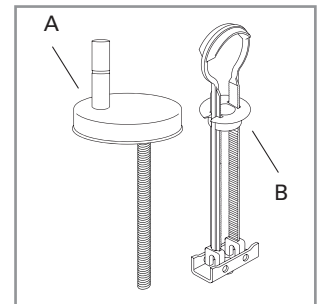
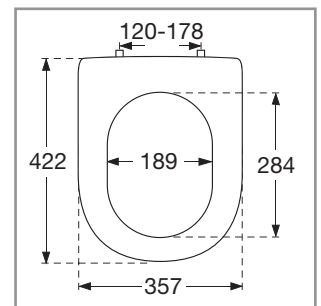
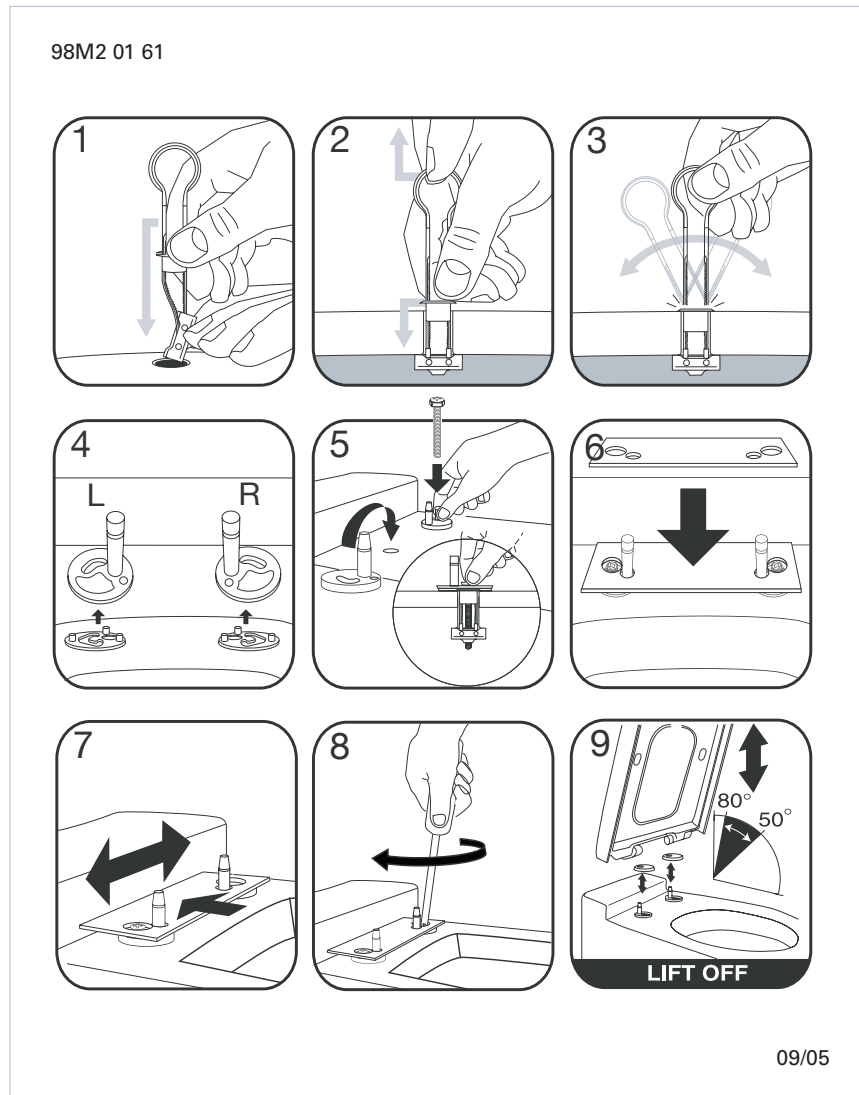


WC-Sitz Bellevue

Modell	98M2 S1 WC-Sitz Bellevue mit Soft Closing und Quick Release, einschl. 9M2 S0 61 Universal-Kipp-Stripp-Anker-Scharnier mit Quick Release
Produktbeschreibung	WC-Sitz Bellevue im Wrap-Over-Design, durchgefärbtem Duroplast mit Scharnier aus Edelstahl und Kunststoff – einschl. Universal-Kipp-Stripp-Anker-Scharnier mit Quick Release aus Edelstahl – Mittenabstand: 120-178 mm – max. Belastbarkeit des Ringsitzes: 240 kg – 10 Jahre Garantie
Farbprogramm	R1 Weiß alpin R2 Star White S3 Edelweiß
Scharnier-farbe	61 Edelstahl
Ersatzteile	A) 98M2 S0 61 Universal-Kipp-Stripp-Anker-Scharnier mit Quick Release B) 9218 96 00 Ersatz-Abdeckkappen für Universal-Kipp-Stripp-Anker-Scharnier C) 9920 14 00 Soft Closing Paket D) 9220 82 00 Puffer für Sitz und Deckel
Reinigungsanleitung	Für die Reinigung eine milde Seifenlösung verwenden. WC-Sitz und Scharniere nicht im feuchten Zustand lassen, sondern anschließend mit einem weichen Tuch abtrocknen. Kontakt von Sitz/Deckel und Scharnieren mit WC-Reinigern oder chlorhaltigen, scheuernden oder ätzenden Reinigungsmitteln kann zu Beschädigungen bzw. Flugrost führen. Deshalb WC-Sitz und Deckel immer hochklappen, bis das Reinigungsmittel weggespült ist.



Montageanleitung



Hier sehen die das Video der Montageanleitung

Materialbeschreibung

WC-SITZ: Beim Material handelt es sich um durchgefärbten Duroplast (UF A 10 = Harnstoff-Formaldehydharz), der frei von umweltschädlichen Stoffen ist. Der Korpus besteht aus ca. 50 % Harnstoff (NH_2CONH_2), je ca. 25 % Cellulose und Formaldehyd (HCHO) sowie kleinen Mengen an Füll- und Zusatzstoffen.

PUFFER: EVA (Ethylen-Vinylacetat-Copolymer).

DÄMPFER-KIT: Hydraulischer Dämpfer mit Dämpfergehäuse aus Edelstahl und Kunststoffteilen.
Dämpferflüssigkeit: Gleitflüssigkeit.

HALTERUNG/SCHARNIER: Edelstahl.

Garantie

Die Garantie erstreckt sich auf Mängel und Fehler in unserem Produktmaterial über einen Zeitraum von 10 Jahren.

Die Produkte können jederzeit in kleinerem Umfang technische und gestalterische Änderungen erfahren. Irrtümer und Änderungen vorbehalten.