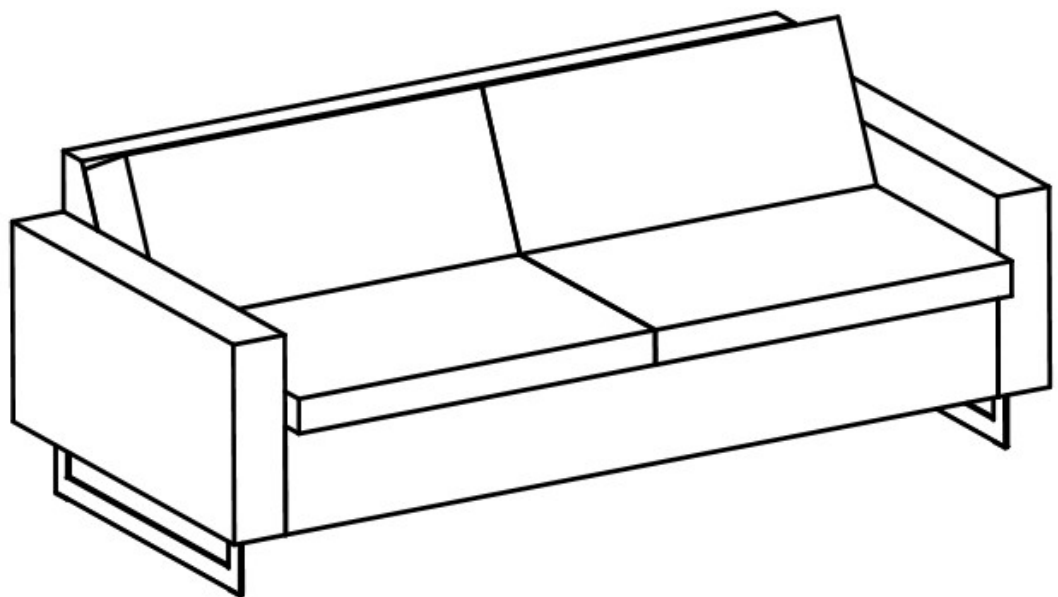
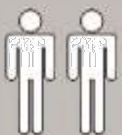


50605851, 43367530, 53495909,  
**Art. Nr.** 53138510, 97679612

## Pinto (2)



- |      |                             |      |                         |
|------|-----------------------------|------|-------------------------|
| (D)  | Montageanleitung            | (GB) | Assembly instructions   |
| (FR) | Notice de montage           | (IT) | Istruzioni di montaggio |
| (NL) | Handleiding voor de montage | (PL) | Instrukcja montażu      |
| (CZ) | Montážní návod              | (SK) | Návod na montáž         |
| (HU) | Szerelési útmutató          | (RO) | Instrucțiuni de montaj  |
| (TR) | Montaj talimati             | (RU) | Инструкция по монтажу   |



110 kg-MAX

LKZ 41507

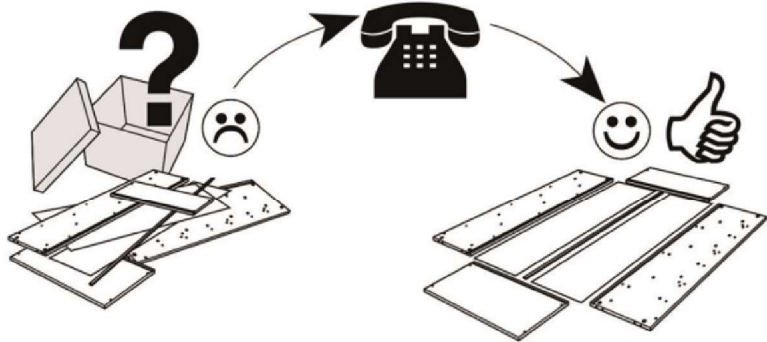
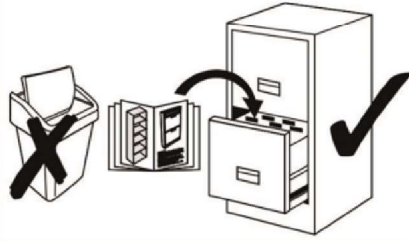
**Service • Assistenza • Dienstverlening • Serwis  
Servis • Szerviz • Сервисная служба**

Name • Nom • Nome • Naam •  
Nazwa • Jméno • Názov • Név •  
Denumire • İsim • Название

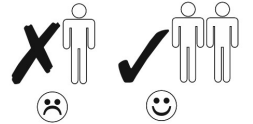
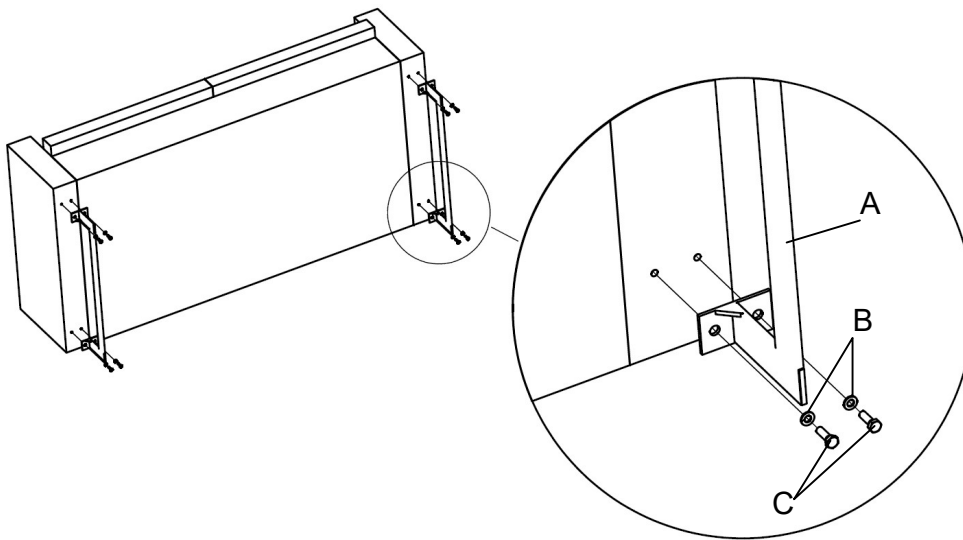
Pinto (2)

Nr. • No. • N° • Номер • Č • Sz  
50605851, 43367530, 53495909,  
53138510, 97679612

Typ • Type • Tip •  
Típus • Tipo • Тип



1



2

