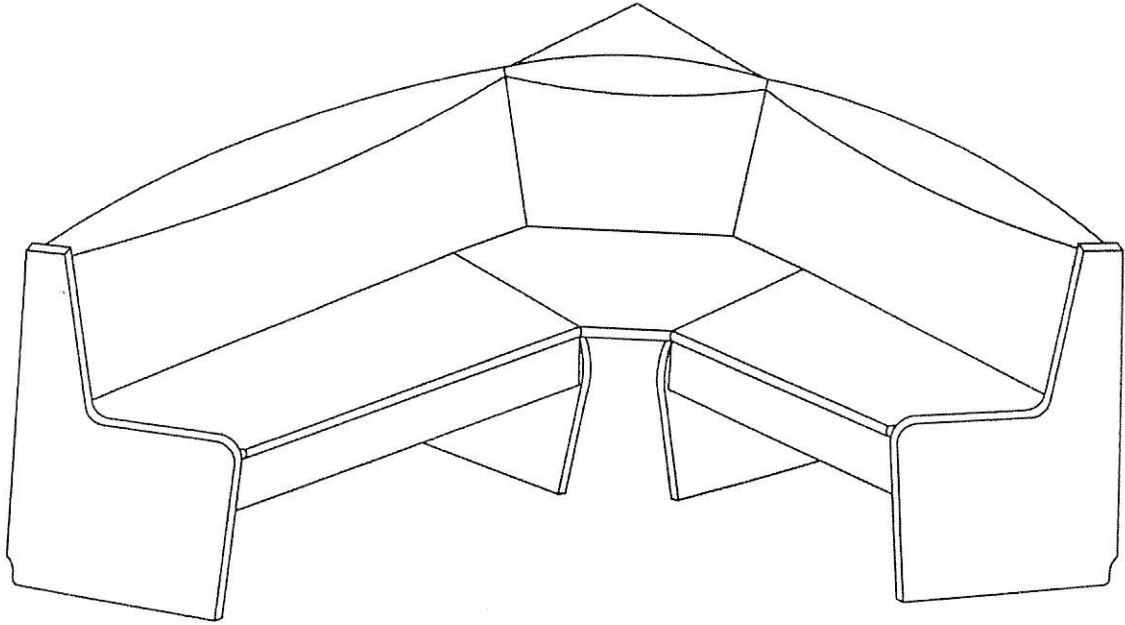
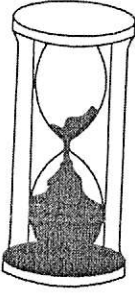

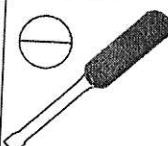
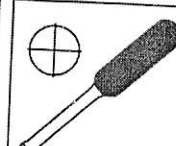
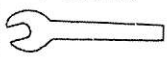
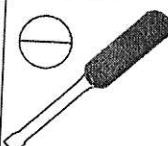
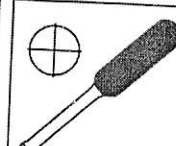
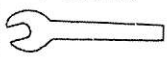
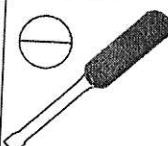
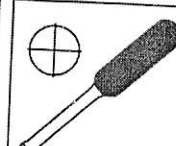
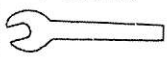


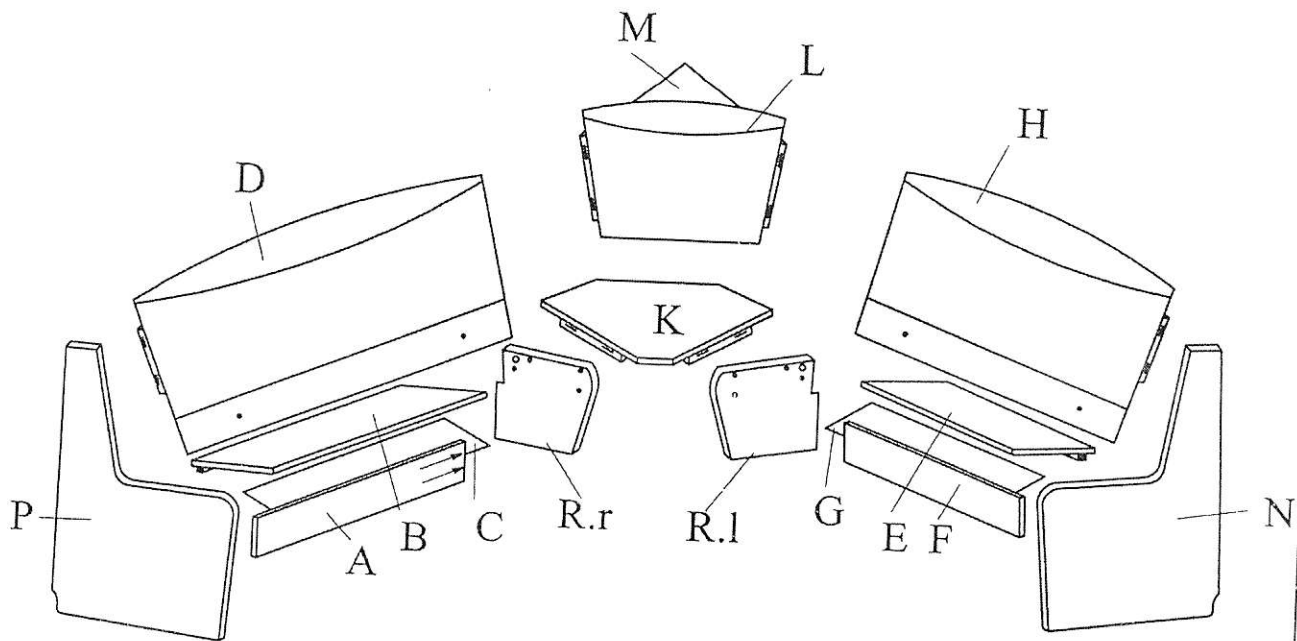
Montageanleitung

Eckbankgruppe MOLDAU

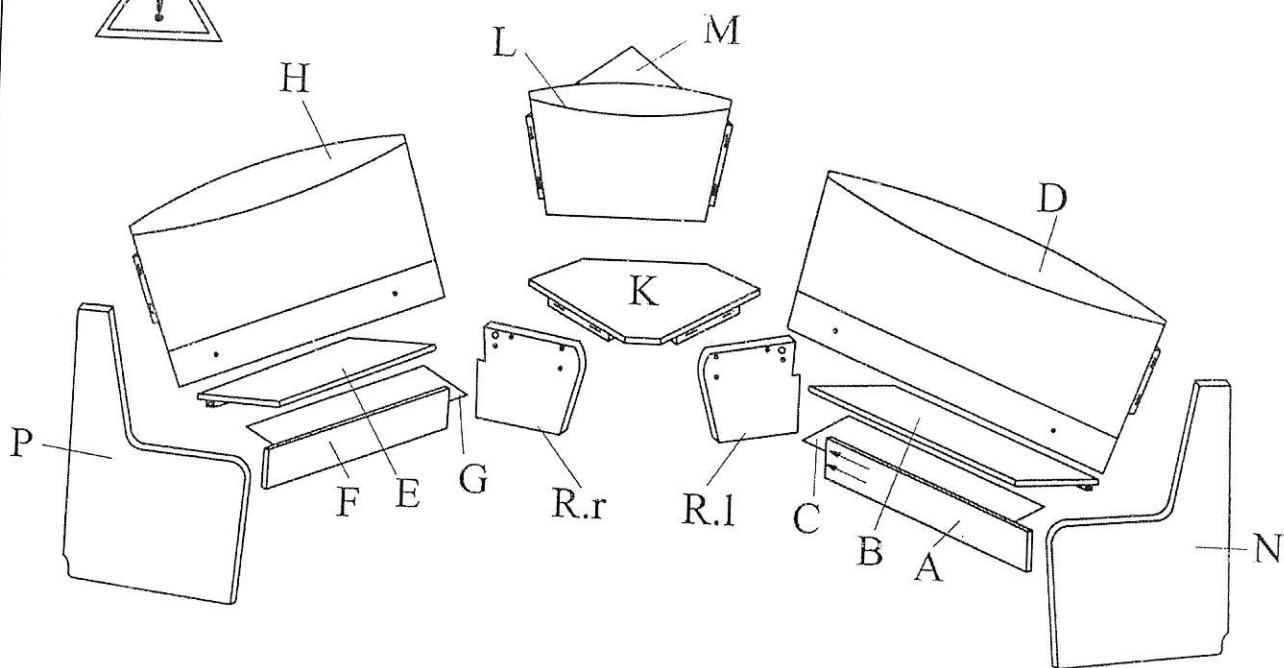


 <p>50 MIN</p>	 <p>x2</p>	<table border="1"><tr><td data-bbox="798 1568 981 1736"></td><td data-bbox="981 1568 1173 1736"></td><td data-bbox="1173 1568 1372 1736"><p>10 mm</p></td></tr></table>			<p>10 mm</p> 
		<p>10 mm</p> 			

L

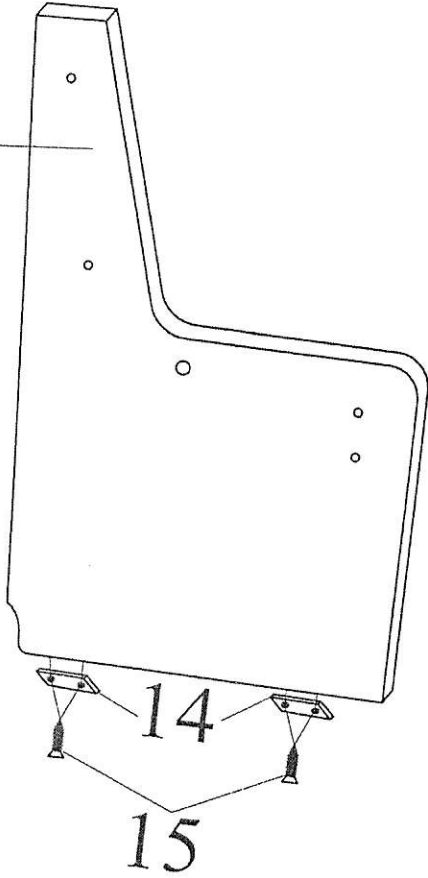


R

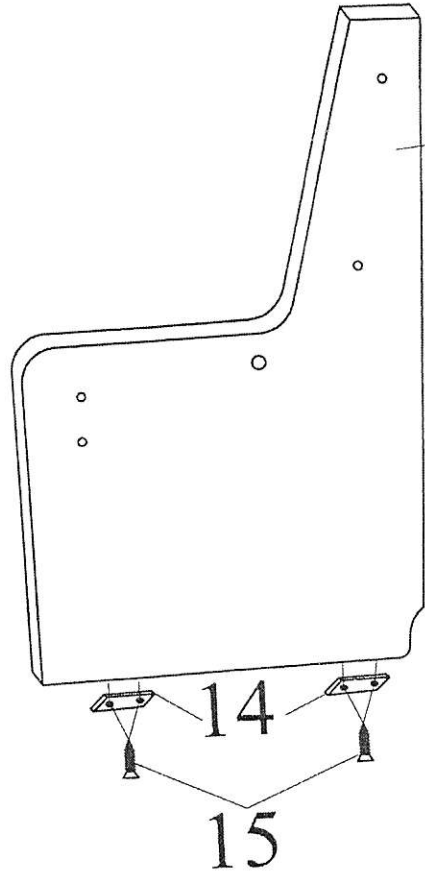


①

N

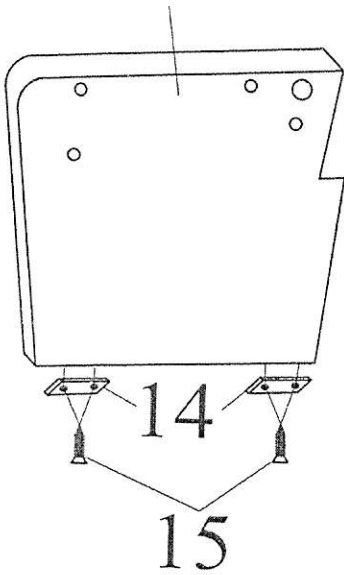


P

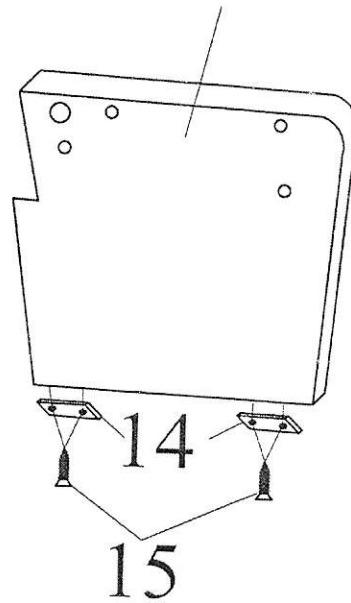


②

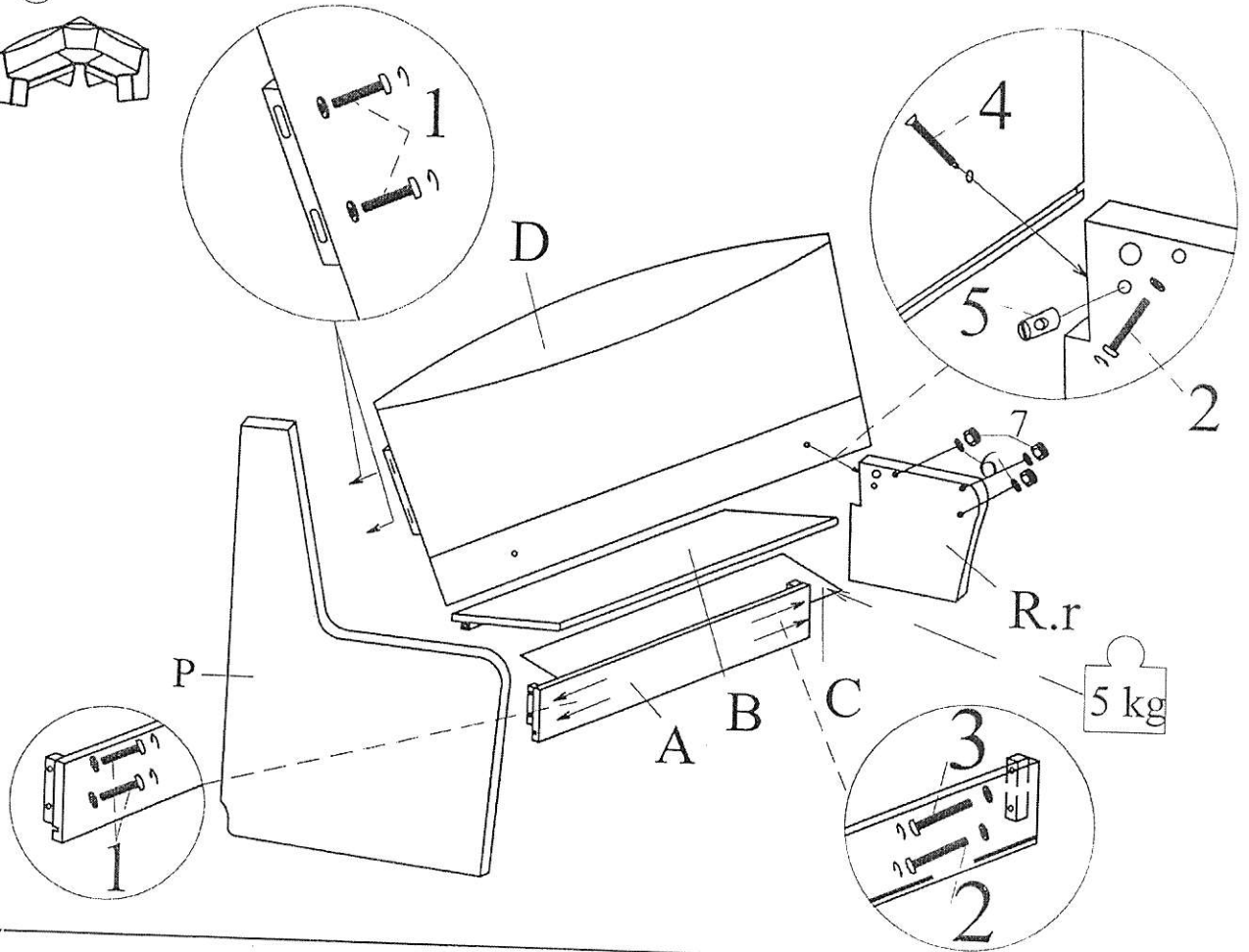
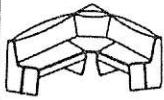
R.l



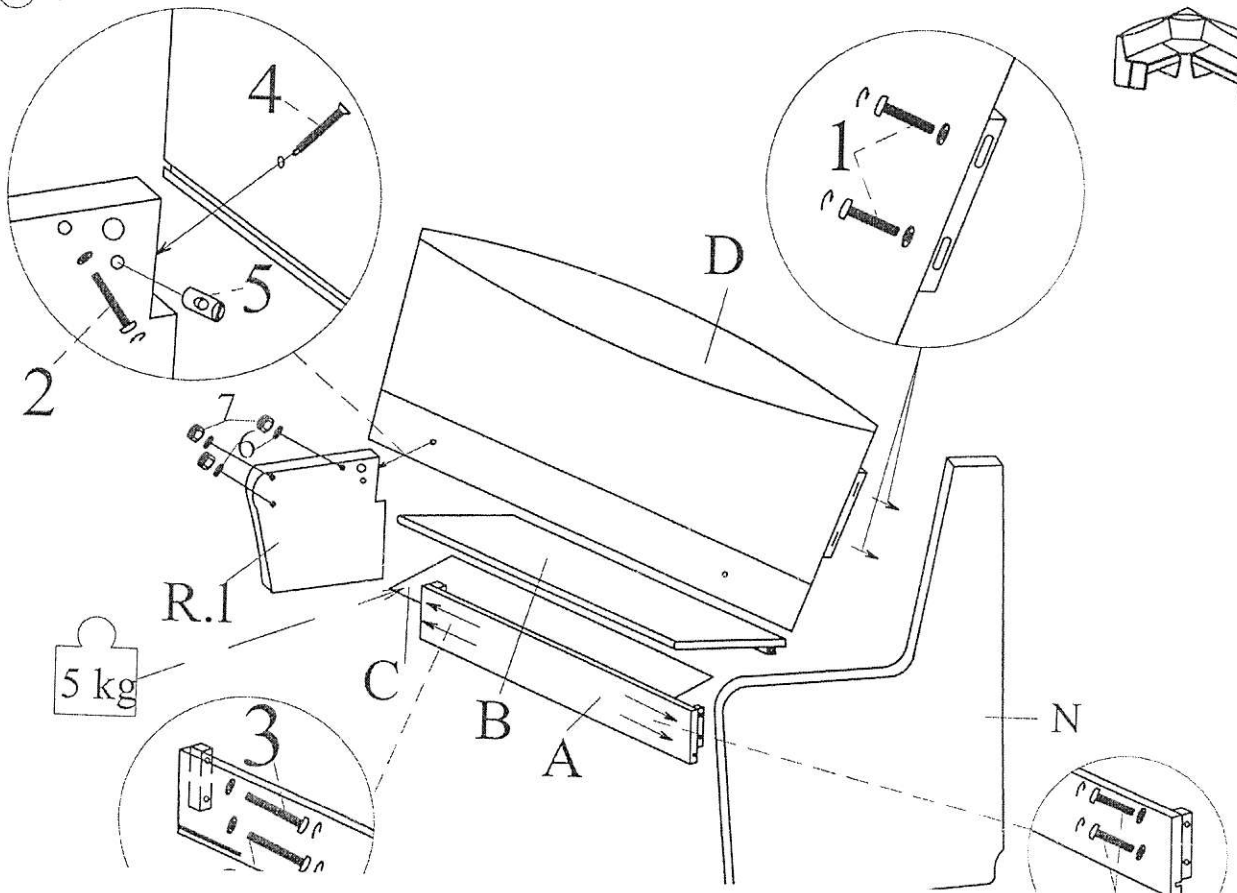
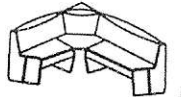
R.r

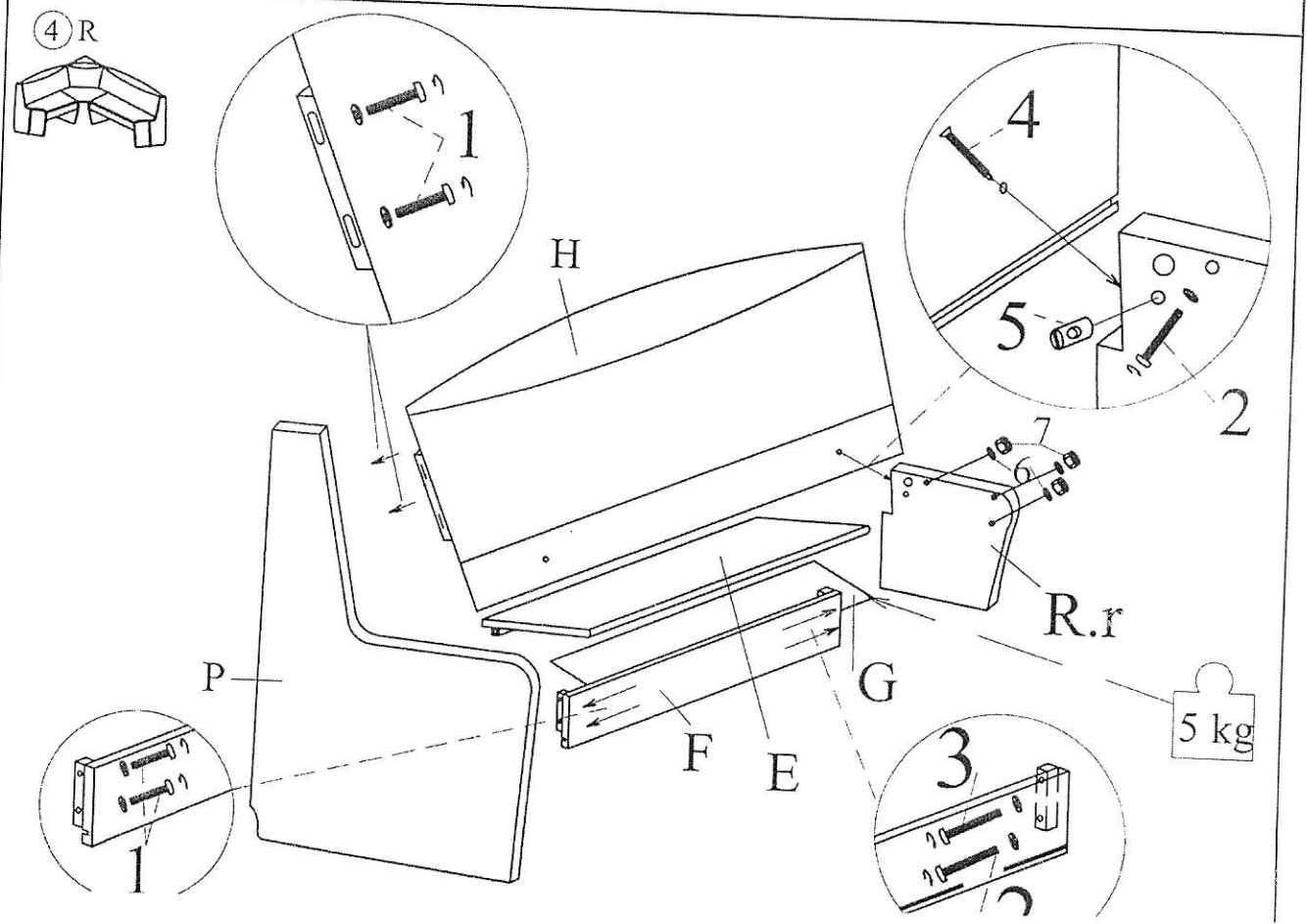
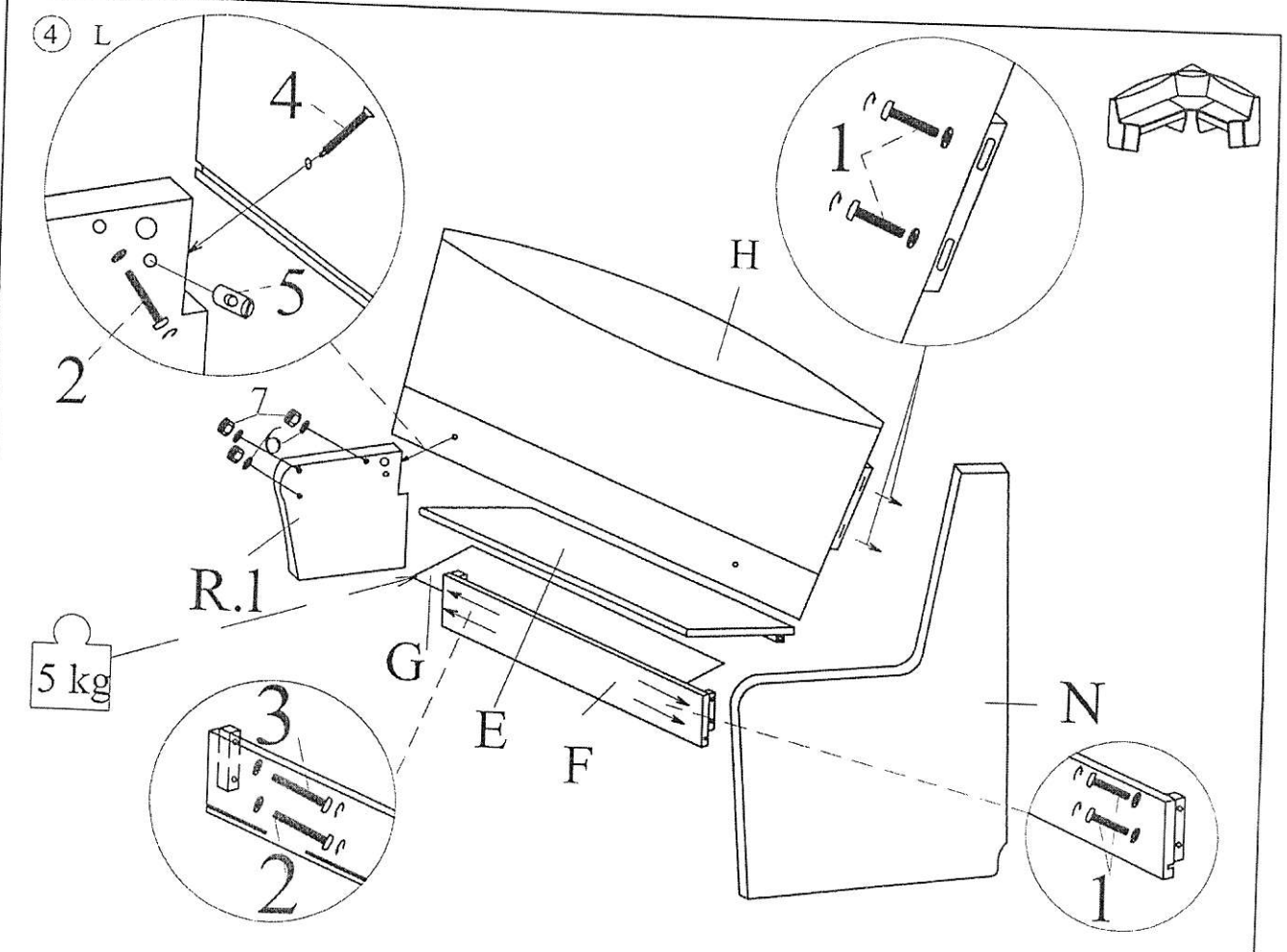


③ L

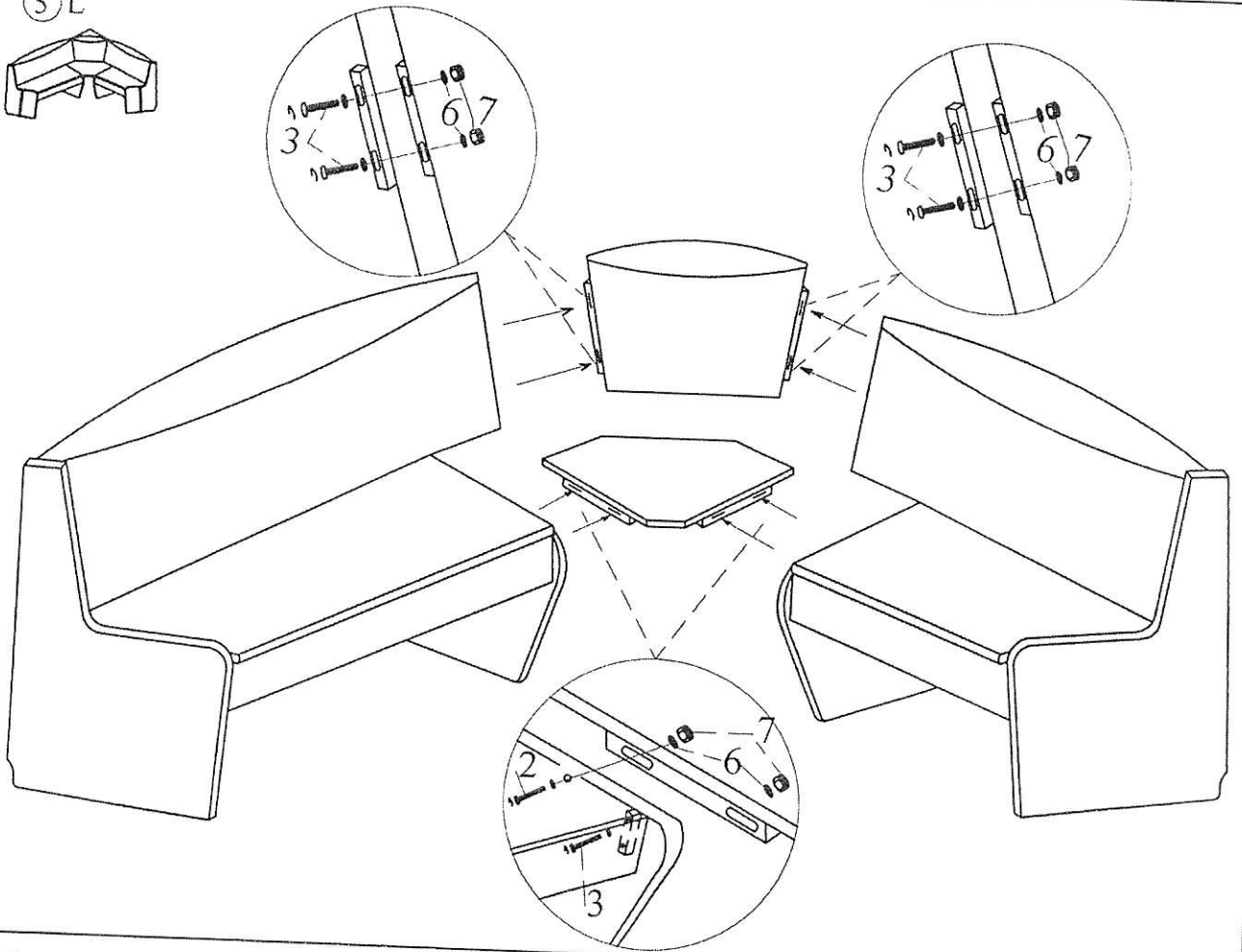
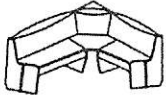


③ R

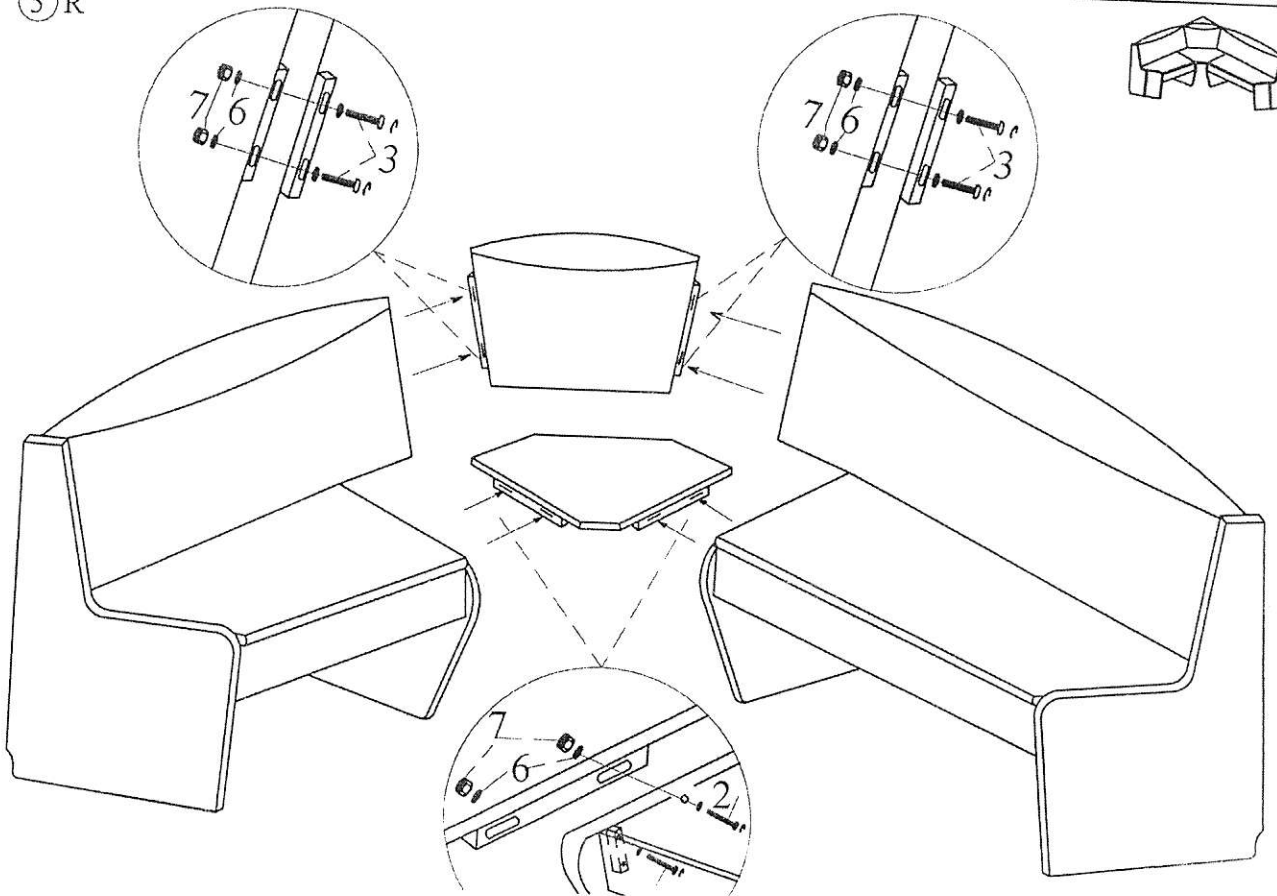
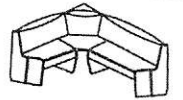




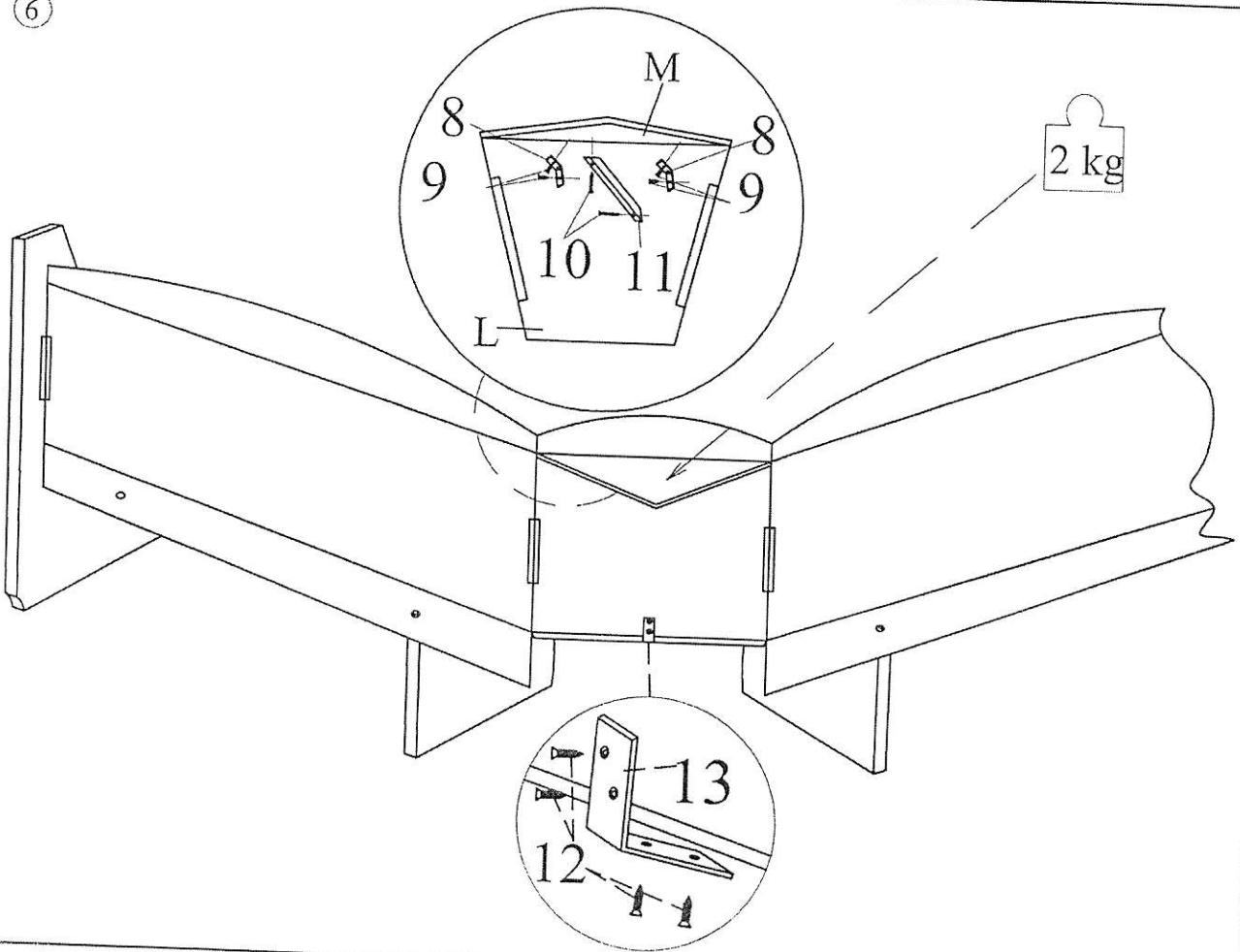
⑤ L



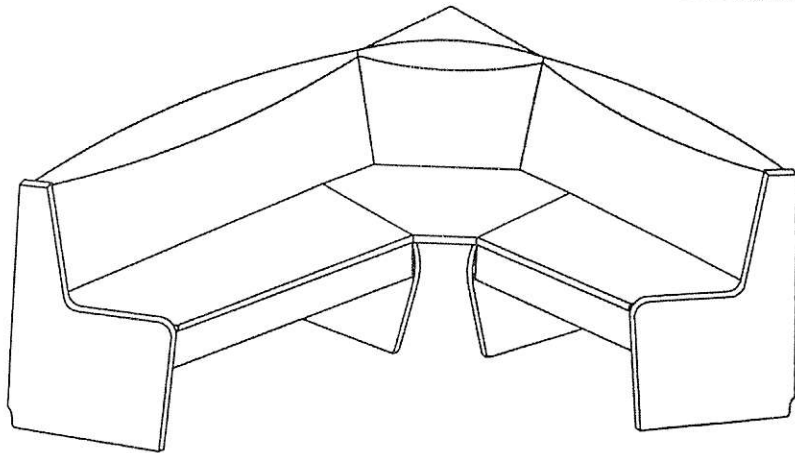
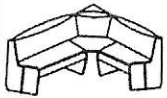
⑤ R



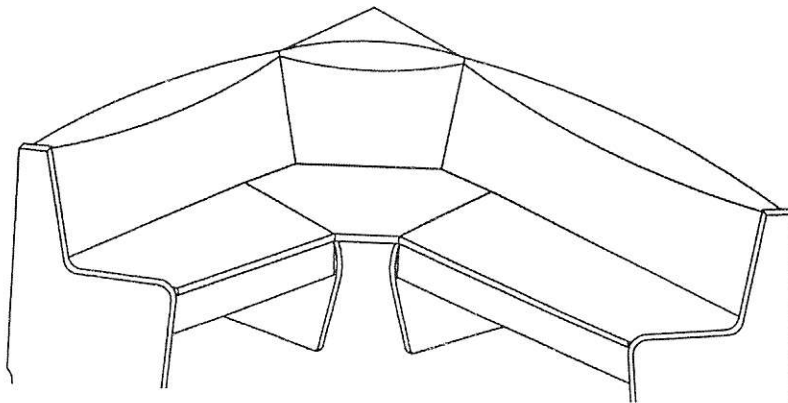
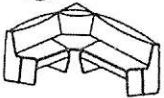
⑥



⑦ L

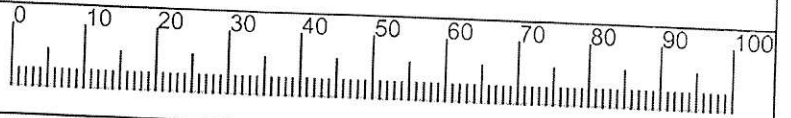


⑦ R






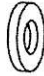




Beschlagbeutel

Längenmesser für Schrauben →



Beschlagbeutel-Inhalt

Artikel/ article	①	②	③	④	⑤	⑥	⑦	⑧
Stück / pieces	8	4	6	2	2	28	10	2
Groesse / dimensions	M6x35	M6x50	M6x80			φ 6	M6	Winkel 25 X 25
Bild /picture								

article	⑨	⑩	⑪	⑫	⑬	⑭	⑮
stück / pieces	4	2	1	4	1	8	16
Groesse / dimensions	Holzsurub 4.5 X 18	Holzsurub 3.5 X 30		Holzsurub 3.5 X 16	50 x 50		Holzsurub 3.5 X 25
Bild /picture	