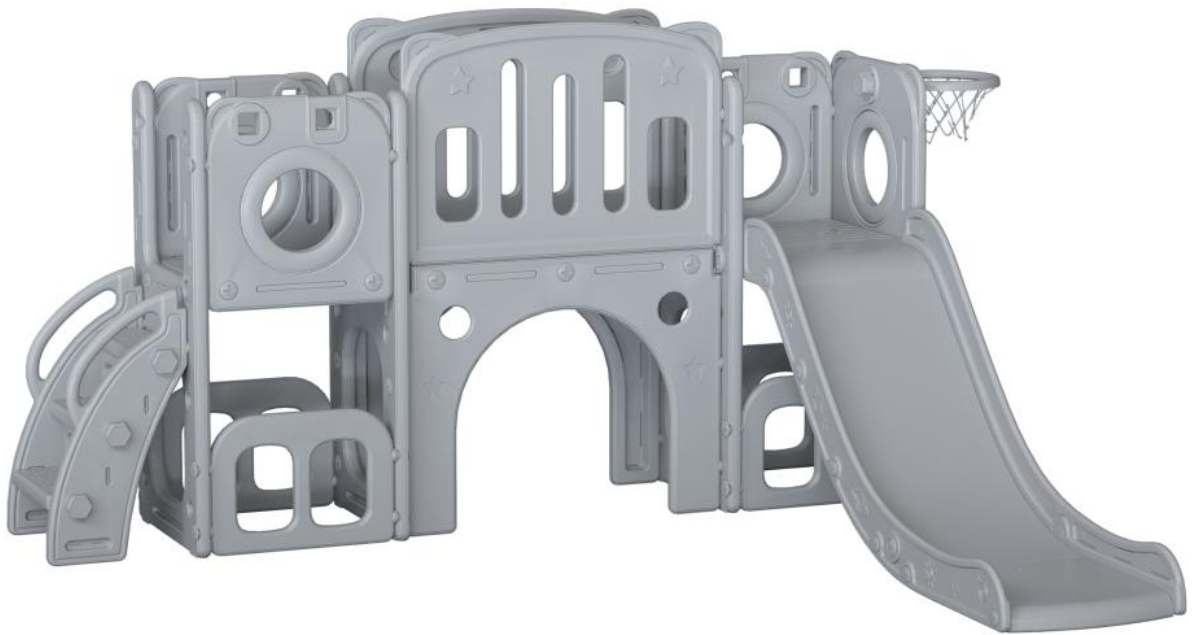


Kinder-Rutschen-Set

BENUTZERHANDBUCH



SKU: PP315670

TESTSTANDARD: EN71

ART.NR: EDS032

LESEN SIE DIESE ANLEITUNG UND BEWAHREN SIE SIE FÜR DEN
ZUKÜNFTIGEN GEBRAUCH AUF

SICHERHEIT & WARNUNGEN

MONTAGE DURCH ERWACHSENE ERFORDERLICH.

- Bewahren Sie diese Anleitung zum späteren Nachschlagen auf.
- Dieses Produkt ist nur für den Gebrauch in Innenräumen, im Freien, in der Familie und im Haushalt bestimmt.
- Stellen Sie das Produkt auf eine ebene Fläche, die mindestens 200 cm von einem Zaun, einem Gebäude, oberirdischen Ästen oder elektrischen Leitungen entfernt ist, von einem Zaun, einem Gebäude, oberirdischen Ästen, einer Wäscheleine oder einer elektrischen Leitung entfernt ist. Dieses Produkt sollte nicht in der Nähe von Möbeln aufgestellt werden, die bei einem Sturz Verletzungen verursachen könnten.
- Stellen Sie sicher, dass der Aufstellbereich belüftet ist.
- Verwenden Sie das Produkt nicht, wenn es beschädigt oder defekt ist. Wenn es beschädigt oder defekt ist, wenden Sie sich bitte an einen qualifizierten Techniker.
- Überprüfen Sie, ob alle Teile richtig zusammengebaut und stabil sind, bevor Sie sie verwenden. Defekte Teile müssen sofort ausgetauscht werden, da sie den Betrieb und die Sicherheit des Produkts beeinträchtigen können.
- Wenn die Temperaturen unter den Gefrierpunkt ($0^{\circ}\text{ C}/32^{\circ}\text{ F}$) sinken, wird die Verwendung dieses Produkts im Freien nicht empfohlen. Bei großer Kälte verlieren Kunststoffe ihre Elastizität und können durch einen Schlag spröde werden und reißen. Das Produkt an einem wärmeren und geschützten Ort lagern.
- Von Feuer oder anderen Zündquellen fernhalten.
- Das Verpackungsmaterial ist kein Spielzeug, bewahren Sie es außerhalb der Reichweite von Kindern auf.
- Bringen Sie Kindern den richtigen Umgang mit diesem Produkt bei: nur, nachdem Sie es richtig zusammengebaut und installiert haben, und nicht auf andere Weise als vorgesehen und richtig installiert haben, und nicht auf andere Weise als vorgesehen.
- Kinder angemessen kleiden: Erlauben Sie Kindern nicht, lockere Kleidung zu tragen, einschließlich Ponchos, Schals und Kleidung mit Kordeln. Erlauben Sie Kindern nicht, lockere Kleidung zu tragen, einschließlich Ponchos, Schals und Kleidung mit Kordeln. Es sollten stets gut sitzende Schuhe getragen werden.
- Vermeiden Sie es, das Gerät in die pralle Sonne zu stellen, da die heißen Oberflächen schwere Verbrennungen verursachen können.
- Stellen Sie sicher, dass das Gerät jederzeit von einem Erwachsenen beaufsichtigt wird.
- Bei gleichzeitiger Benutzung des Geräts sollte die Anzahl der Kinder 1 nicht überschreiten.
- Es ist sehr wichtig, dass die folgenden Anforderungen regelmäßig oder zu Beginn jeder Saison während der Nutzung erfüllt werden.

Prüfen Sie alle Schrauben und Muttern auf scharfe Kanten und ersetzen Sie sie gegebenenfalls.

Prüfen Sie, ob alle Schrauben fest angezogen sind, und ziehen Sie sie ggf. nach.
bitte regelmäßig mit einem trockenen Tuch abwischen.

BITTE NICHT ZUM LADEN ZURÜCKGEBEN



Bitte geben Sie dieses Produkt nicht an den Händler zurück!!
Wir können Ihnen in jeder Hinsicht behilflich sein.

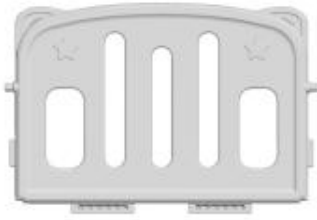
Wenn Sie feststellen, dass Sie Probleme beim Zusammenbau oder haben
Sollten Teile fehlen oder beschädigt sein, wenden Sie sich bitte an den Verkäufer.



Decobus Handel GmbH
Am Maibusch 108, 45883 Gelsenkirchen, Deutschland



STÜCKLISTE



A*2



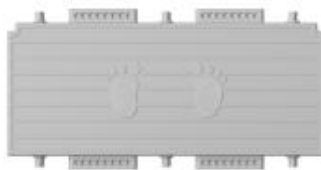
B*2



C*3



D*1



E*1



F*4



G*1



H*1



I*1



J*3

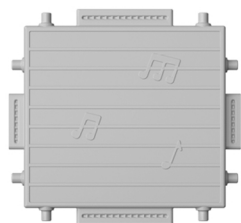


K*1



L*1

STÜCKLISTE



M*1



N*2



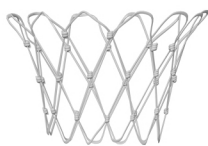
O*3



P*2



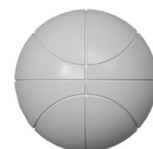
Q*1



R*1



T*1



U*1



V*2



W*7



X*57



Y*14



Z*2

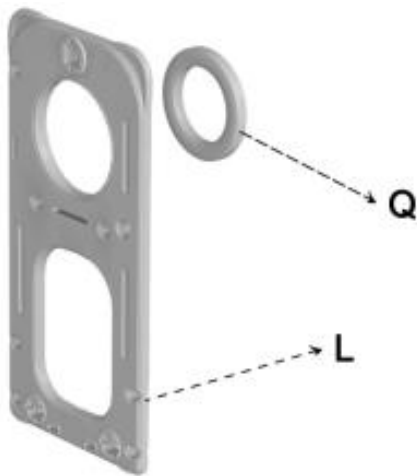


AA*1

INSTALLATION

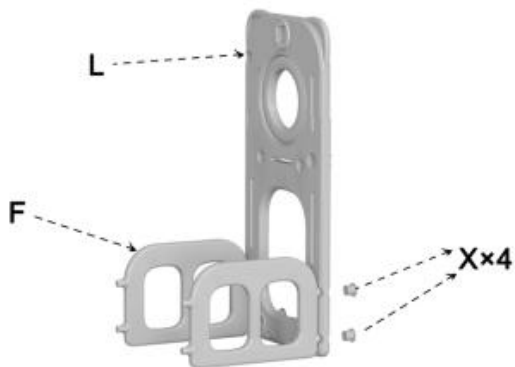
Schritt 1

Drücken Sie Q in die kreisförmige Rille von L.



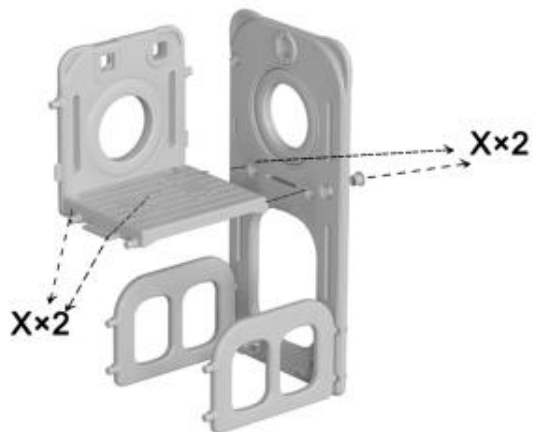
Schritt 2

Rasten Sie F in den Schlitz im unteren Teil von L ein und sichern Sie es mit X.



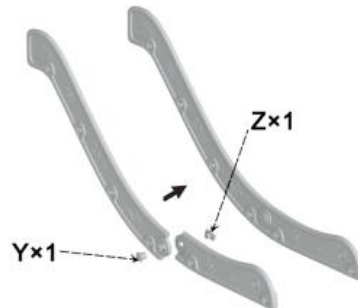
Schritt 3

Stecken Sie C und D in die runden Löcher im oberen Teil von L und sichern Sie sie mit einem "X".



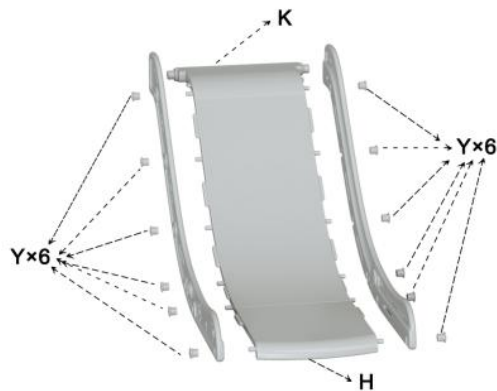
Schritt 4

Für das runde Loch an der Verbindung der beiden Teile von G befestigen Sie es zuerst mit Y von außen nach innen und dann mit Z von innen nach außen. Das Gleiche gilt für I.



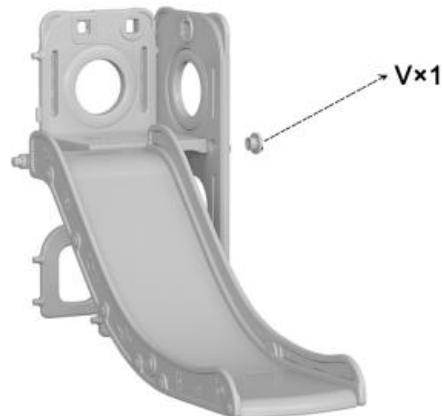
Schritt 5

Rasten Sie K in den Schlitz ein, der G und I entspricht, und sichern Sie es mit Y.



Schritt 6

Stecken Sie K in den entsprechenden Schlitz in der Mitte von L und sichern Sie es mit V.



INSTALLATION

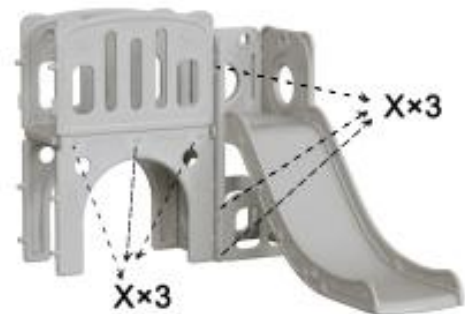
Schritt 7

Befestigen Sie ein J an C, D, K, F und sichern Sie es mit X, V bzw. X.



Schritt 10

Fixieren Sie A und B wieder auf die gleiche Weise wie bei 8 und fixieren Sie sie mit X.



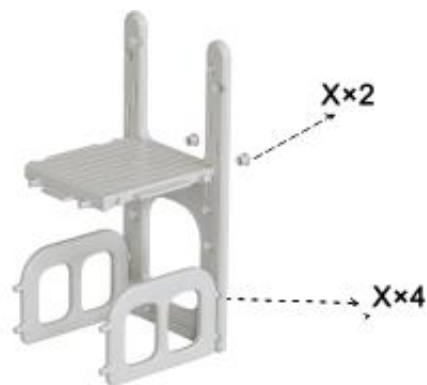
Schritt 8

Stecken Sie A in den Schlitz im oberen Teil von J und B in den Schlitz im unteren Teil von J und sichern Sie sie mit X.



Schritt 11

Man nehme ein J, setze es mit zwei F und einem M zusammen und befestige es mit einem X.



Schritt 9

E in die Schlitz von J und B einrasten und mit X sichern.



Schritt 12

Montieren Sie die beiden C's mit den J- und M-Befestigungen und sichern Sie sie mit den X's.



INSTALLATION

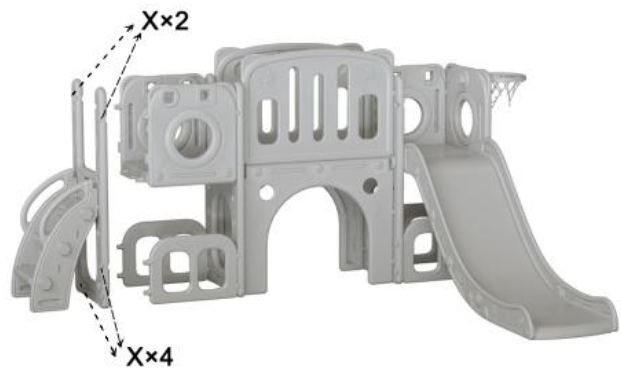
Schritt 13

Setzen Sie J und A,B zusammen und sichern Sie sie mit X. Schieben Sie R über T und lassen Sie es in den Schlitz im oberen Teil von L einrasten, und sichern Sie es mit W.



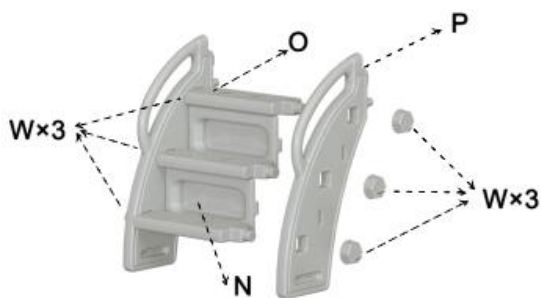
Schritt 16

Stecken Sie das zusammengesetzte J mit F und C zusammen und sichern Sie es mit einem X.



Schritt 14

Befestigen Sie O und N aneinander, lassen Sie sie in die Schlitz in P und sichern Sie sie mit W.



Schritt 17

Ihre Rutsche ist fertig zum Zusammenbau ! Gehen Sie los und haben Sie Spaß!



Schritt 15

Stecken Sie die gesicherte Perle in den Schlitz im unteren Teil von L und sichern Sie sie mit einem X.



Children's Slide Set

USER MANUAL



SKU: PP315670

Test Request: EN71

ITEM NO: EDS032

READ AND SAVE THIS INSTRUCTION FOR FUTURE USE

SAFETY & WARNINGS

ADULT ASSEMBLY REQUIRED.

- Keep these instructions for future reference.
- This product is intended for indoor, outdoor, family, domestic use only.
- Place this product on level ground and at least 6.6' away from a fence, building, overhead branches, laundry lines or electrical wires. This product should be placed away from furniture that could cause injury if a fall occurs.
- Ensure the installation area is ventilated.
- Do not use the product if it is damaged or defective. If it is damaged or defective, please contact a qualified technician.
- Check that all parts are assembled well and are stable before use. Defective parts must be changed immediately as they can impair the function and the safety of the product.
- When temperatures fall below freezing, (0°C/32°F), outdoor use of this product is not recommended. In extreme cold, plastic materials lose resilience and may become brittle and crack with impact. Store product in a warmer, protected place.
- Keep away from fire or any source of ignition.
- Packing materials are not toys, keep them away from children.
- Instruct children on proper use of this product: only after properly assembled and installed, and not in a manner other than intended.
- Dress children appropriately: do not allow children to wear loose-fitting clothing including ponchos, scarves and garments with drawstrings. Well-fitting shoes must be worn at all times.
- Avoid placing equipment in direct sunlight as hot surfaces could cause serious burns.
- Provide adult supervision at all times.
- When using the device at the same time, the number of children should not exceed 1.
- It is very important to operate according to the following requirements periodically or at the beginning of each season during use.
 - Check all bolts and nuts for sharp edges and replace them if necessary.
 - Check that all screws are tightened, and if necessary, tighten them.
 - please wipe with a dry cloth regularly.

PLEASE DO NOT RETURN TO STORE



**Please do not return this product to the retailer!!
We are able to assist you in ANY way.**

If you find that you have any trouble with assembly or missing or damaged parts, please contact the seller.



Decobus Handel GmbH
Am Maibusch 108, 45883 Gelsenkirchen, Deutschland



PART LIST



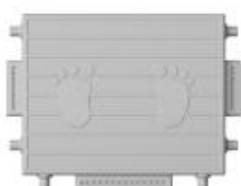
A*2



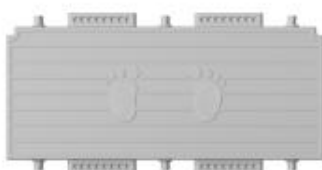
B*2



C*3



D*1



E*1



F*4



G*1



H*1



I*1



J*3

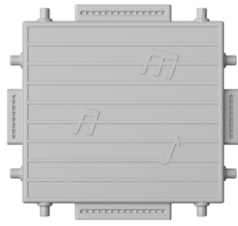


K*1



L*1

PART LIST



M*1



N*2



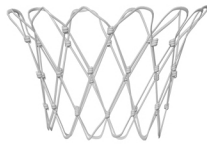
O*3



P*2



Q*1



R*1



T*1



U*1



V*2



W*7



X*57



Y*14



Z*2

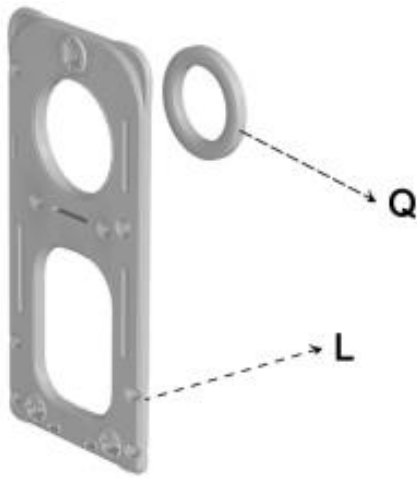


AA*1

ASSEMBLY

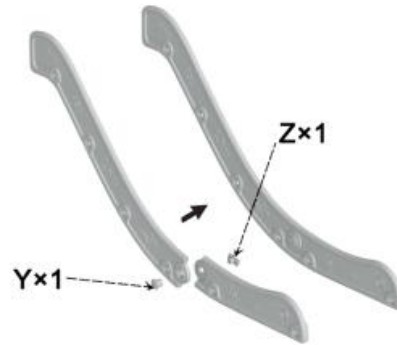
Step1

Press Q into the circular groove of L.



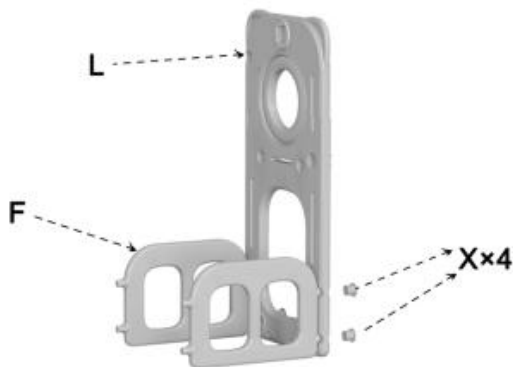
Step4

For the round hole at the junction of the two parts of G, fix it first with Y from the outside to the inside and then with Z from the inside to the outside. The same applies to I.



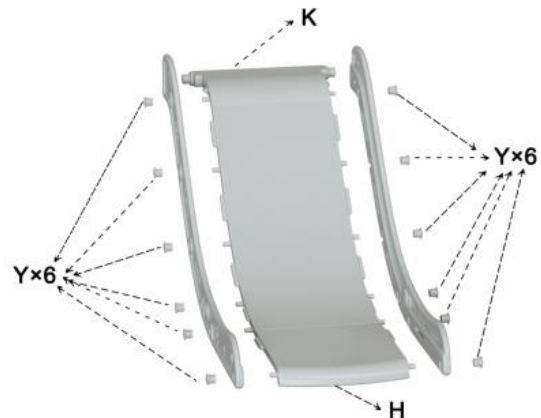
Step2

Engage F in the slot in the lower part of L and secure it with X.



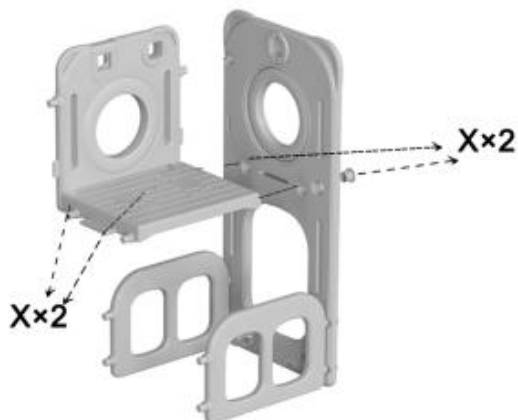
Step5

Splice K and H together. Engage K in the slot corresponding to G and I and secure it with Y.



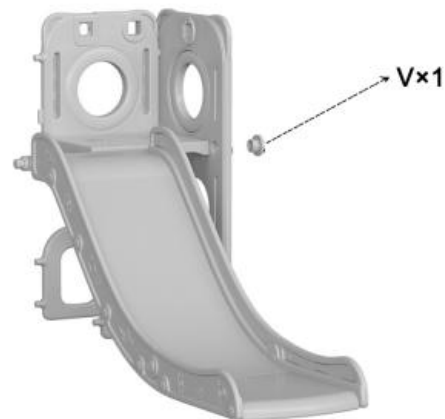
Step3

Insert C and D into the round holes in the upper part of L and secure them with an "X".



Step6

Insert K into the corresponding slot in the middle of L and secure it with V.



ASSEMBLY

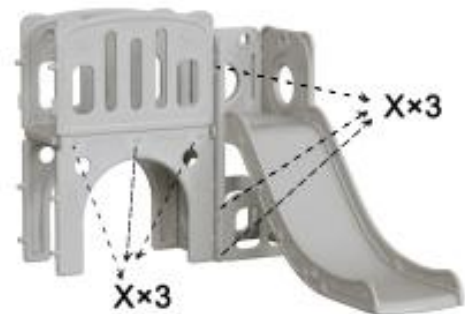
Step7

Snap a J to C,D,K,F and secure with X, V and X respectively.



Step10

Fix an A and B again in the same way as 8 and fix them with X.



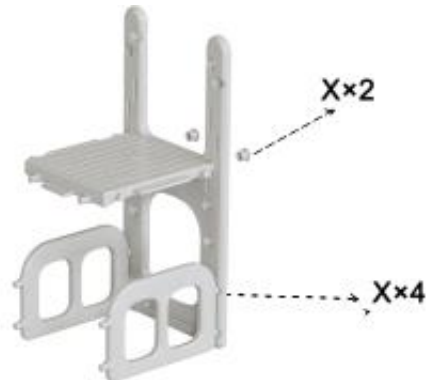
Step8

Snap A into the slot in the upper part of J and B into the slot in the lower part of J and secure it with X.



Step11

Take a J, assemble it with two F's and an M, and fix it with an X.



Step9

Snap E into the slots in J and B and secure with X.



Step12

Assemble the two C's with J and M fixings and secure them with X's.



ASSEMBLY

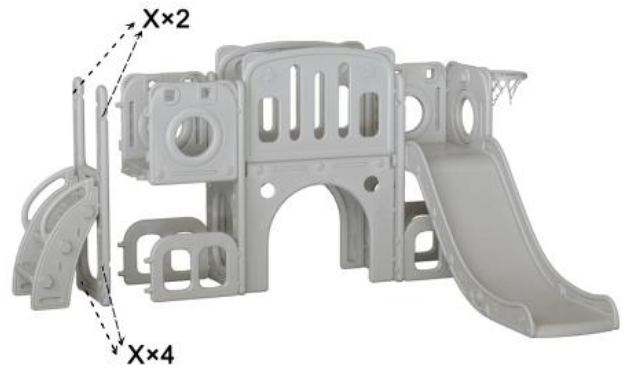
Step13

Assemble assembled J and A,B together and secure with X. Slip R over T and snap into the slot in the upper part of L, and secured with a W.



Step16

Snap the assembled J together with F and C and secure with an X.



Step17

Your slide is ready to be assembled ! go and have fun!



Step14

Attach O and N to each other, snap them into the slots in P and secure them with W.



Step15

Insert the secured bead into the slot in the lower part of L and secure it with an X.



Ensemble de toboggans pour enfants

MANUEL DE L'UTILISATEUR



SKU: PP315670

DEMANDE DESSAI: EN71

NUMERO D'ARTICLE:EDS032

LIRE ET CONSERVER CETTE INSTRUCTION POUR UNE UTILISATION FUTURE

SÉCURITÉ & AVERTISSEMENTS

ASSEMBLAGE PAR UN ADULTE REQUIS.

- Conservez ces instructions pour référence future.
- Ce produit est destiné à un usage intérieur, extérieur, familial et domestique uniquement.
- Placez le produit sur une surface plane à au moins 200 cm de la clôture, d'un bâtiment, de branches aériennes ou de fils électriques, d'une clôture, d'un bâtiment, d'une branche aérienne, d'une corde à linge ou d'un fil électrique. Ce produit doit être placé loin des meubles qui pourraient causer des blessures en cas de chute.
- Assurez-vous que la zone d'installation est ventilée.
- N'utilisez pas le produit s'il est endommagé ou défectueux. S'il est endommagé ou défectueux, veuillez contacter un technicien qualifié.
- Vérifiez que toutes les pièces sont bien assemblées et qu'elles sont stables avant de les utiliser. Les pièces défectueuses doivent être remplacées immédiatement car elles peuvent nuire au fonctionnement et à la sécurité du produit.
- Lorsque les températures descendent en dessous du point de congélation (0°C/32°F), l'utilisation de ce produit à l'extérieur n'est pas recommandée. Par grand froid, les matières plastiques perdent de leur élasticité et peuvent devenir cassantes et se fissurer sous l'effet d'un choc. Stocker le produit dans un endroit plus chaud et protégé.
- Tenir à l'écart du feu ou de toute source d'ignition.
- Les matériaux d'emballage ne sont pas des jouets, gardez-les hors de portée des enfants.
- Apprenez aux enfants à utiliser correctement ce produit : uniquement après l'avoir correctement assemblé et installé, et pas d'une manière autre que celle prévue et installée correctement, et pas d'une manière autre que celle prévue.
- Habillez les enfants de manière appropriée : ne permettez pas aux enfants de porter des vêtements amples, y compris des ponchos, des écharpes et des vêtements avec des cordons. Ne pas laisser les enfants porter des vêtements amples, y compris des ponchos, des écharpes et des vêtements avec des cordons de serrage. Des chaussures bien adaptées doivent être portées en permanence.
- Évitez de placer l'appareil en plein soleil, car les surfaces chaudes peuvent provoquer de graves brûlures.
- Assurer la supervision d'un adulte à tout moment.
- Lors de l'utilisation simultanée de l'appareil, le nombre d'enfants ne doit pas dépasser 1.
- Il est très important de respecter les exigences suivantes périodiquement ou au début de chaque saison d'utilisation.

Vérifiez que tous les boulons et écrous ne présentent pas d'arêtes vives et remplacez-les si nécessaire.

Vérifiez que toutes les vis sont bien serrées et, si nécessaire, resserrez-les.
essuyer régulièrement avec un chiffon sec.

MERCI DE NE PAS RETOURNER EN MAGASIN



Veillez ne pas retourner ce produit au revendeur !!

Nous sommes en mesure de vous aider de TOUTE manière.

Si vous trouvez que vous avez des problèmes avec l'assemblage ou pièces manquantes ou endommagées, veuillez contacter le vendeur.



Decobus Handel GmbH

Am Maibusch 108, 45883 Gelsenkirchen, Deutschland



LISTE DES PIÈCES



A*2



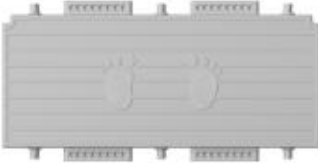
B*2



C*3



D*1



E*1



F*4



G*1



H*1



I*1



J*3

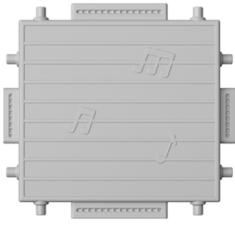


K*1



L*1

LISTE DES PIÈCES



M*1



N*2



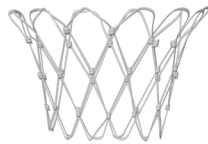
O*3



P*2



Q*1



R*1



T*1



U*1



V*2



W*7



X*57



Y*14



Z*2

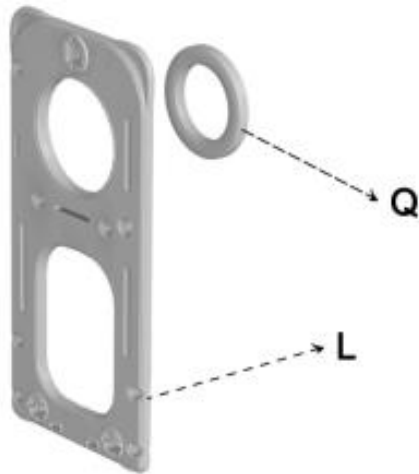


AA*1

ASSEMBLER

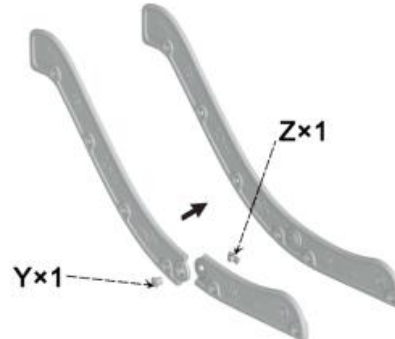
Étape1

Presser Q dans la rainure circulaire de L.



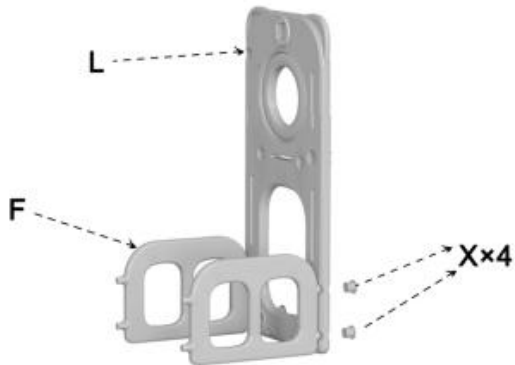
Étape4

Pour le trou rond à la jonction des deux parties de G, le fixer d'abord avec Y de l'extérieur vers l'intérieur et ensuite avec Z de l'intérieur vers l'extérieur.



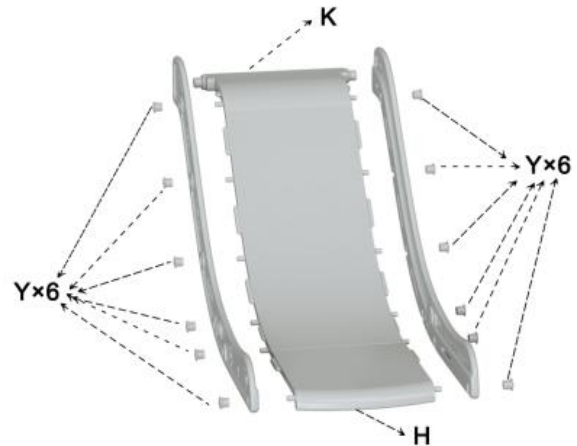
Étape2

Engager F dans la fente de la partie inférieure de L et la fixer avec X.



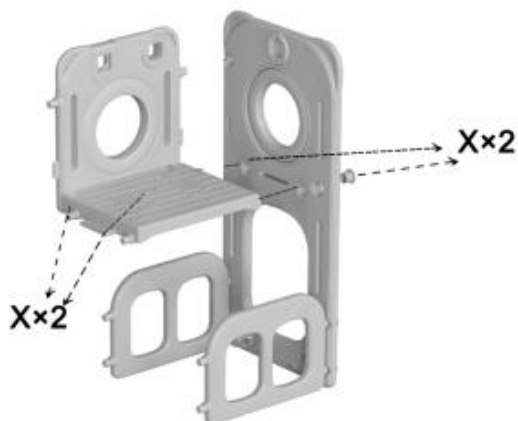
Étape5

Engager K dans la fente correspondant à G et I et le bloquer avec Y.



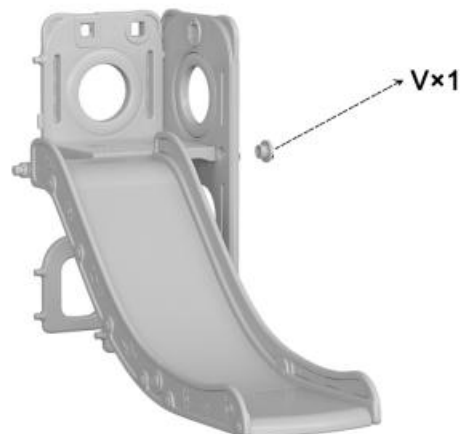
Étape3

Insérer C et D dans les trous ronds de la partie supérieure de L et les fixer avec un "X".



Étape6

Insérer K dans la fente correspondante au milieu de L et la fixer avec V.



ASSEMBLER

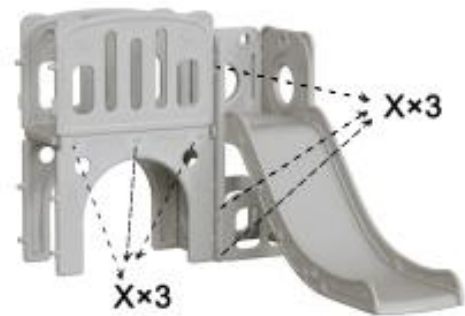
Étape7

Fixer un J sur C, D, K, F et sécuriser avec X, V et X respectivement.



Étape10

Fixez à nouveau un A et un B de la même manière qu'au point 8 et fixez-les avec X.



Étape8

Enclencher A dans la fente de la partie supérieure de J et B dans la fente de la partie inférieure de J et fixer avec X.



Étape11

Prenez un J, assemblez-le avec deux F et un M, et fixez-le avec un X.



Étape9

Enclencher E dans les fentes de J et B et fixer avec X.



Étape12

Assembler les deux C avec les fixations J et M et les fixer avec les X.



