

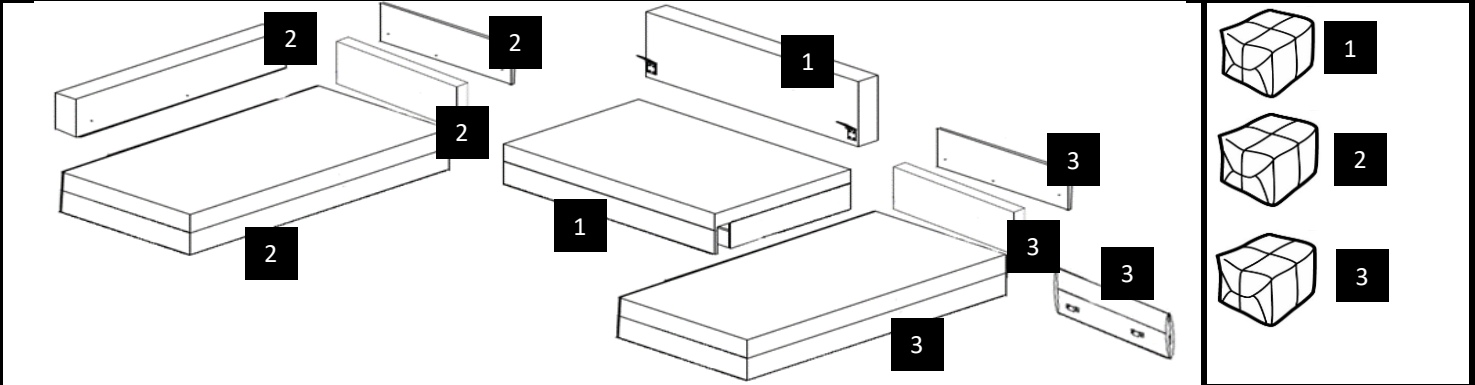


PAMPLONA REC.2DL.OTM

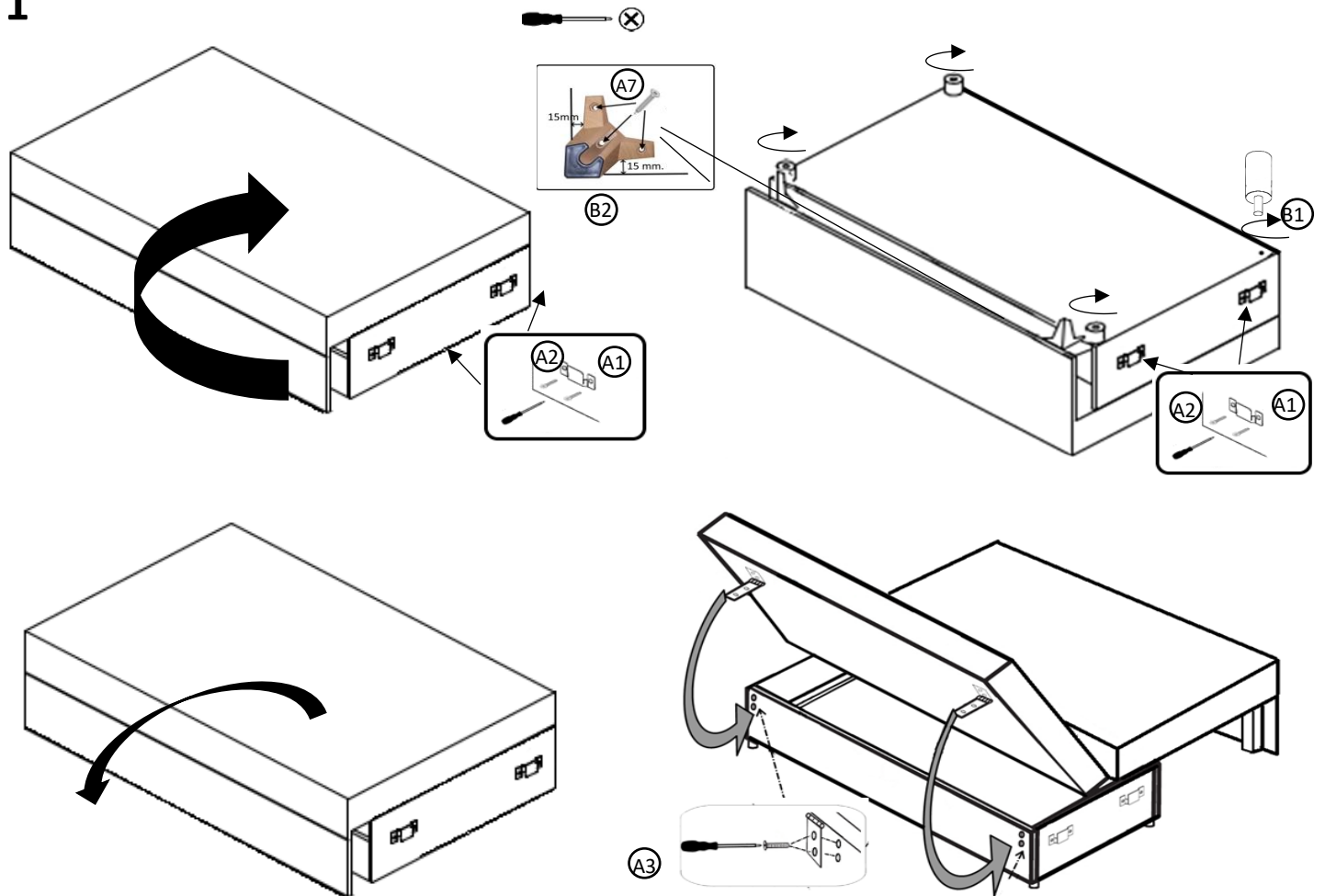


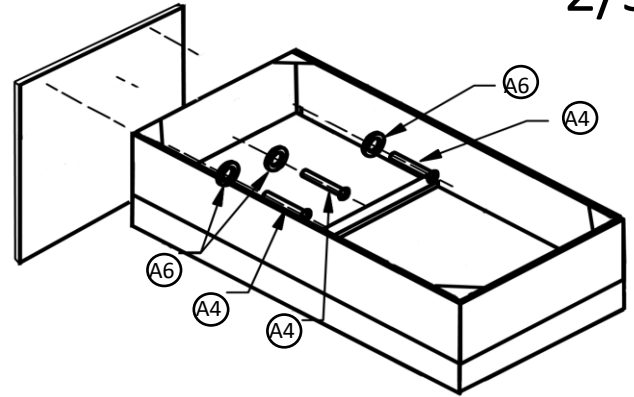
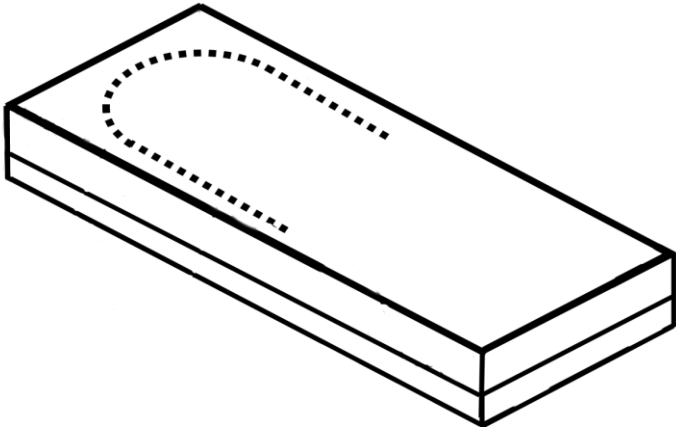
1/5

	WS M6X20 	WS M6X45 	WP M6X35 	WP M6X60 		US 4,5X35 	F50 H100
A1X10	A2X20	A3X4	A4X6	A5X5	A6X10	A7X18	B1X4
	F50 H120 						
B2X6	B3X4	C1X5	C2X5	C3X2	C4X1	C5X1	

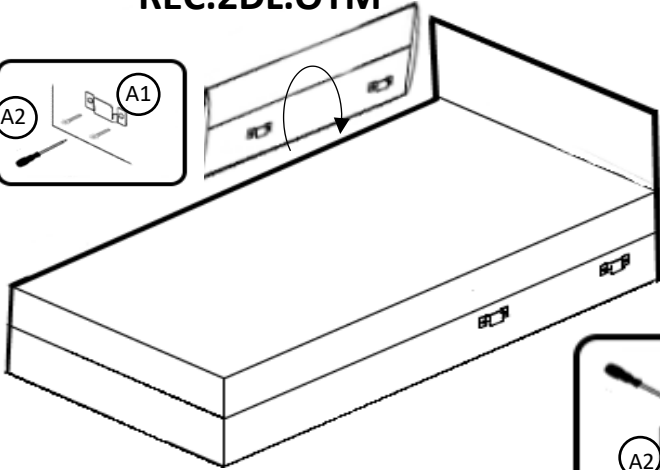
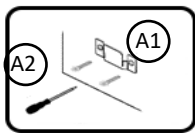


1

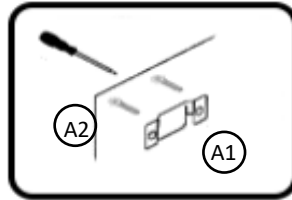
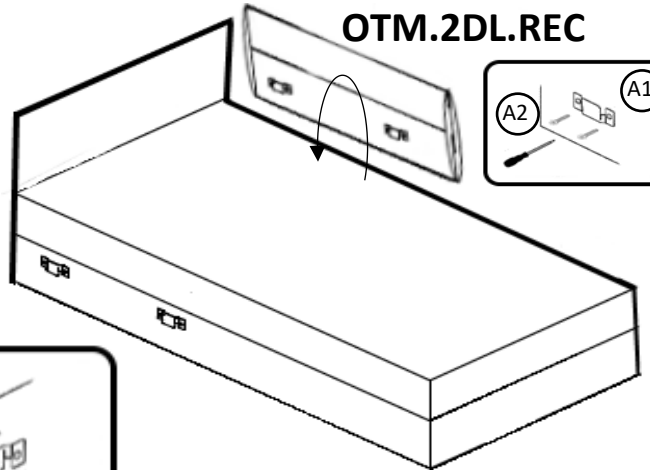
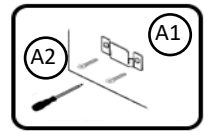




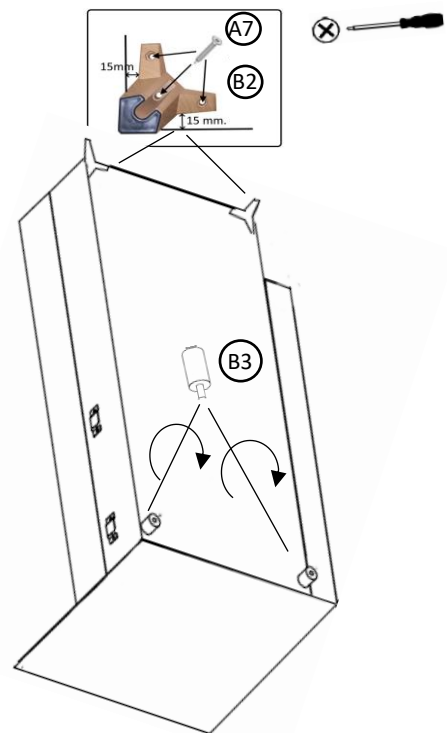
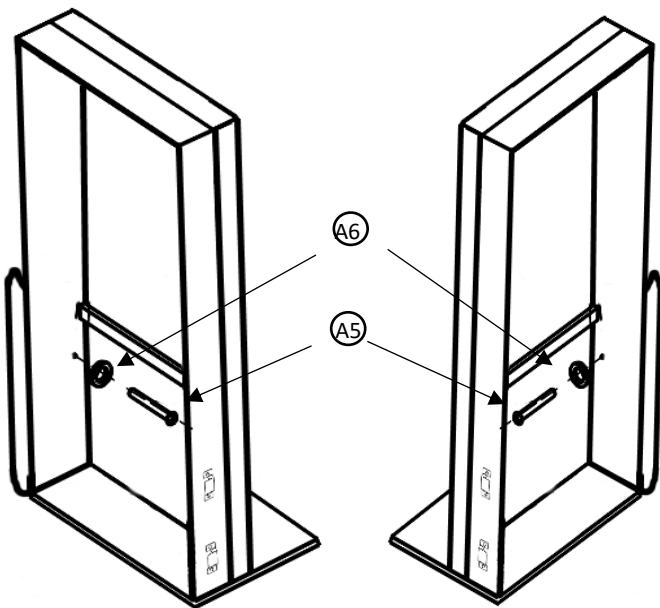
REC.2DL.OTM

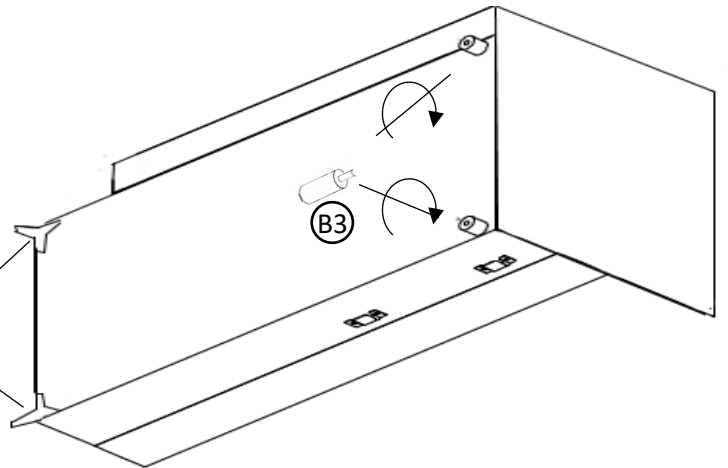
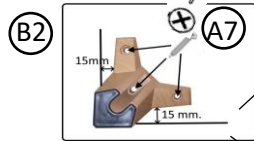
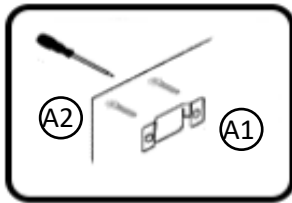
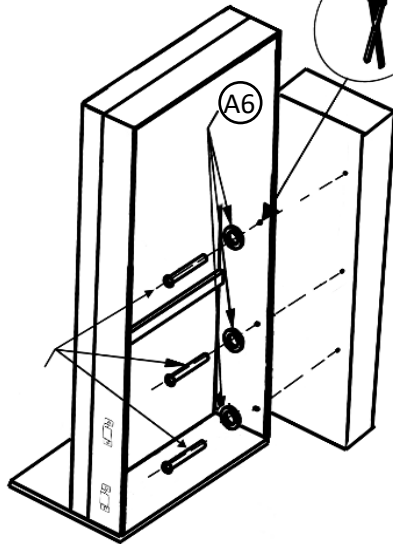
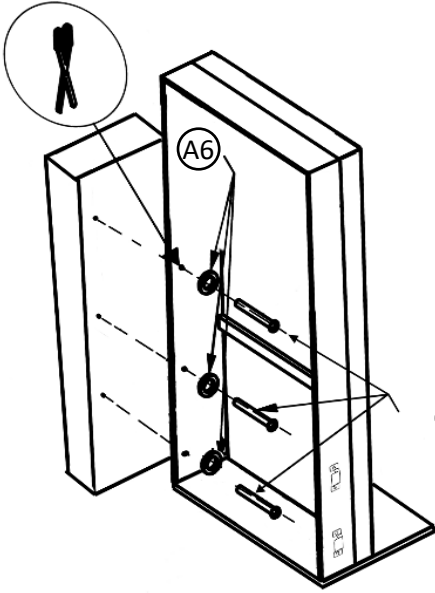
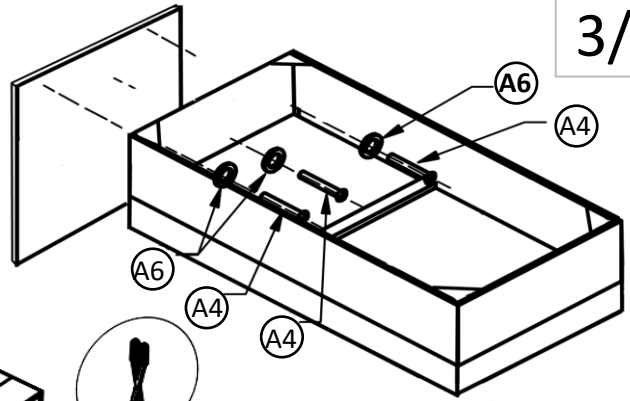
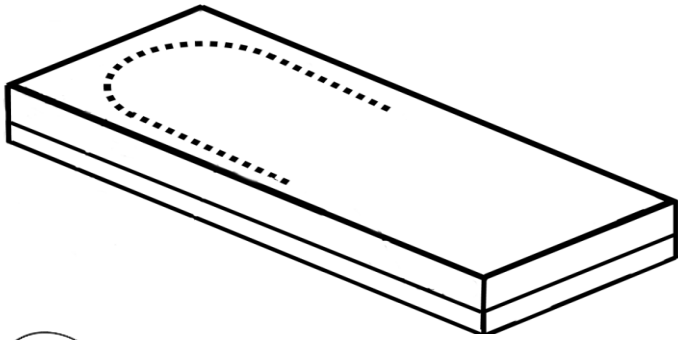


OTM.2DL.REC

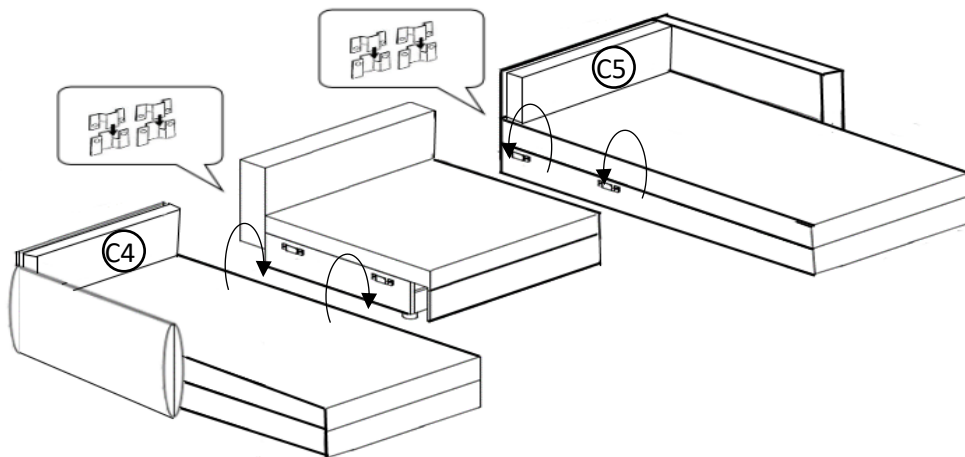


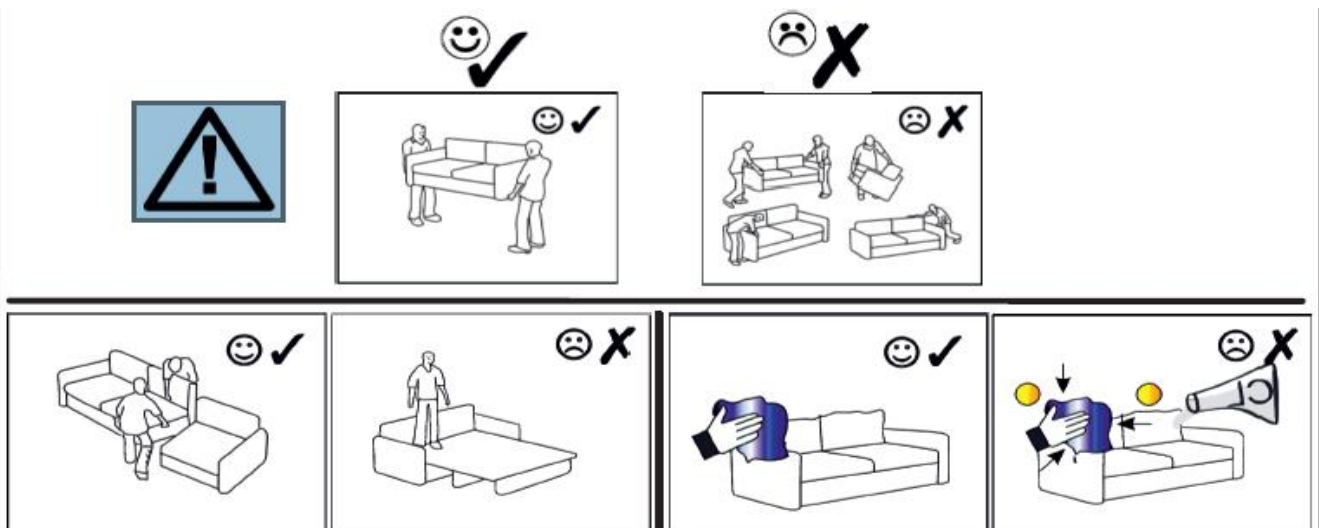
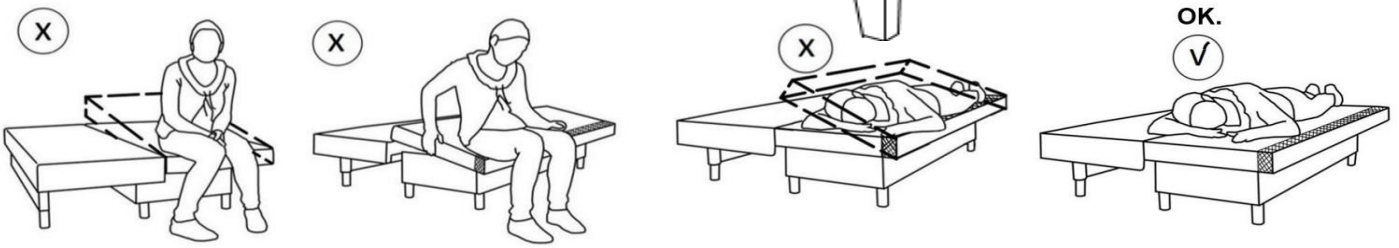
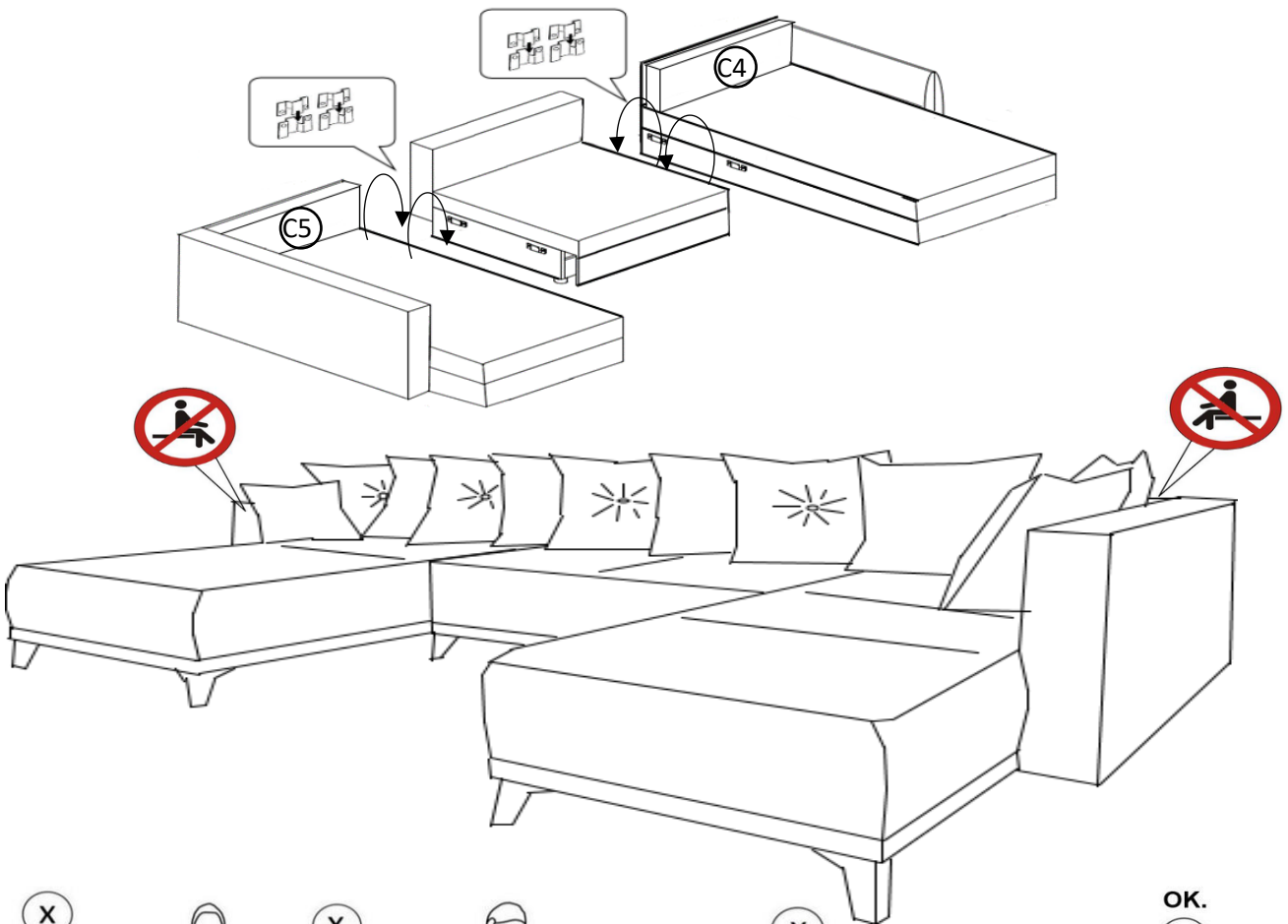
REC.2DL.OTM

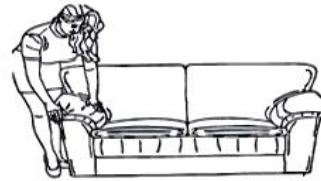




REC.2DL.OTM







DE

GB

Liebe Kundin, lieber Kunde,

Ihr neues Sofa ist nach dem anstrengenden Transport ein wenig „gestresst“ und das sieht man ihm auch an.

Deshalb:

- Streichen, Klopfen und Schütteln Sie alle Polster ein wenig zurecht, so wie es die Zeichnungen zeigen.
- Das verleiht dem Sofa Aussehen, Eleganz und Attraktivität.

Viel Freude an Ihrem neuen Sofa wünscht Ihnen

Ihre Produktentwicklung

Dear customer,

Your new sofa is somewhat “stressed” from the strenuous transport as can be seen.

For this reason:

- Smooth, knock, and shake all upholstery somewhat to achieve the appearance shown in the illustrations.
- This leaves your sofa looking prim, elegant, and inviting.

We wish you plenty of enjoyment with your new sofa

Your product development team

A1		
A2		
A3		
A4		
A5		
A6		
A7		
B1		
B2		
B3		
C1		
C2		
C3		
C4		
C5		

