
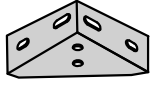

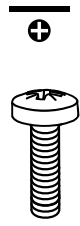
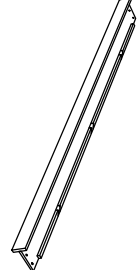
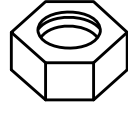
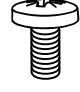
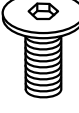
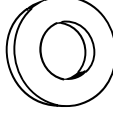


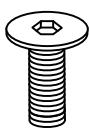
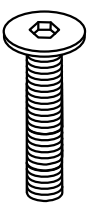


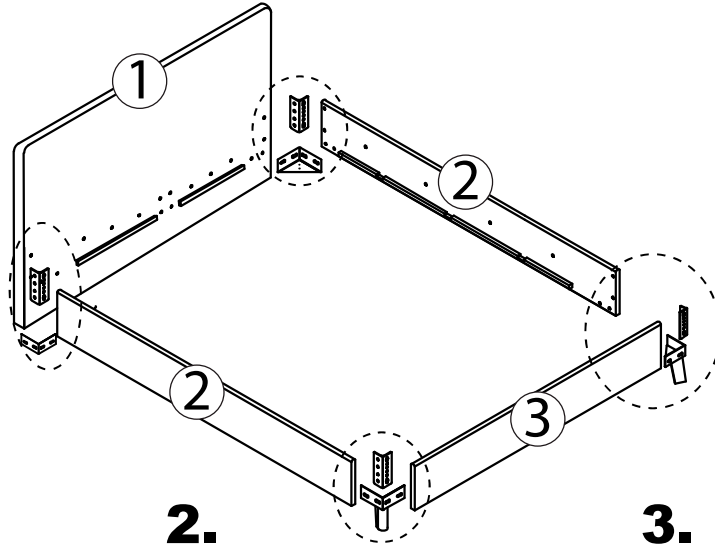


MATERA by meise (B-514)

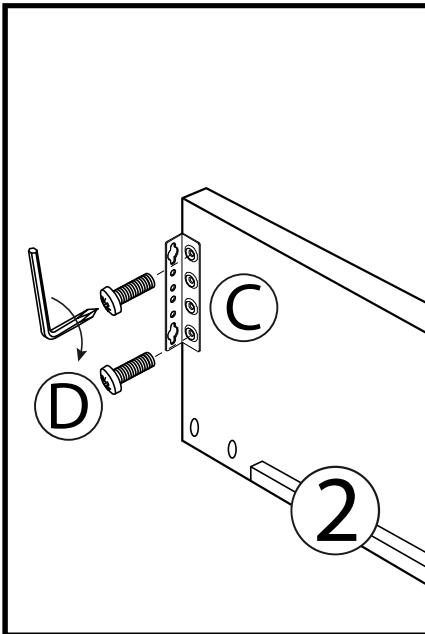
160 cm
 180 cm
 200 cm

A-111	B-111	C-111	D-111	E-111	F-111	G-111	H-111	I-111
2	4	6	20	-	1	-	2	4
				-		-		
H 170	-	-	M6*35	-	2010*150*70	-	M8	M6*20
J-111	K-111	LL/LR-111	M-111	N-111	O-111	P-111	Q-111	R-111
-	-	-	-	2	2	-	-	-
-	-	-	-			-	-	-
-	-	-	-	M8*25	M8	-	-	-
S-111	T-111	UL/UR-111	V-111	W-111	X-111	Y-111	Z-111	AA-111
2	-	-	1	-	-	16	-	8
	-	-		-	-		-	
1520*36*36	-	-	5	-	-	M8*35	-	M8*70
AB-111	-	-	-					
1	-	-	-					
	-	-	-					
Set	-	-	-					

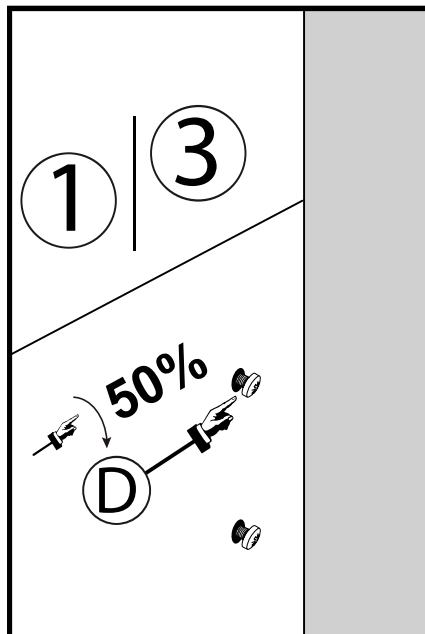
1



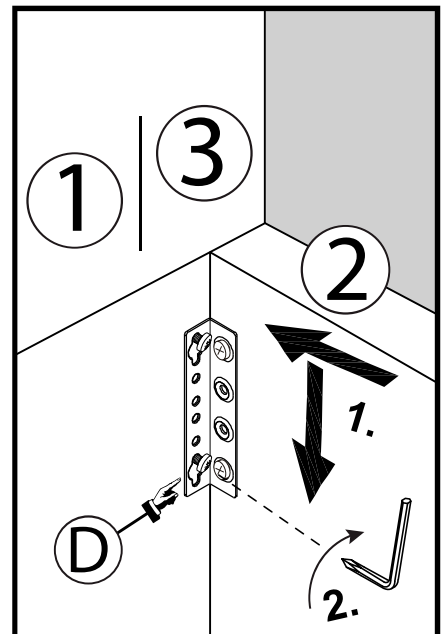
1.



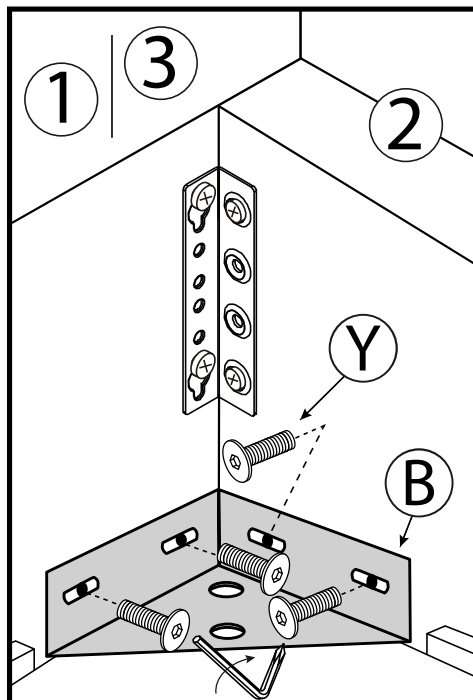
2.



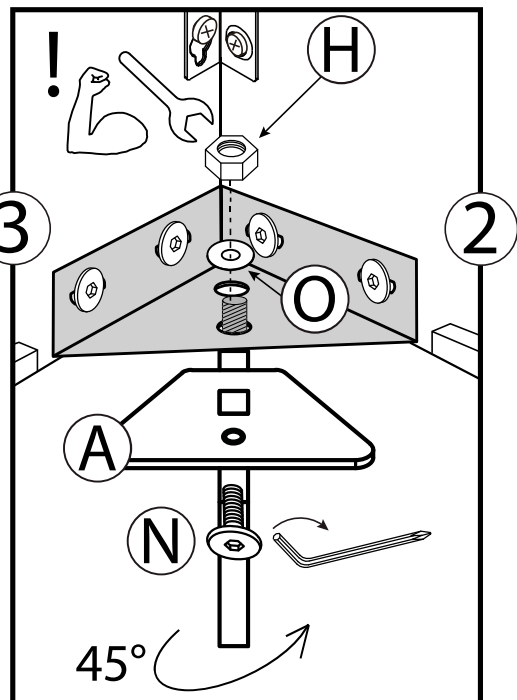
3.



4.



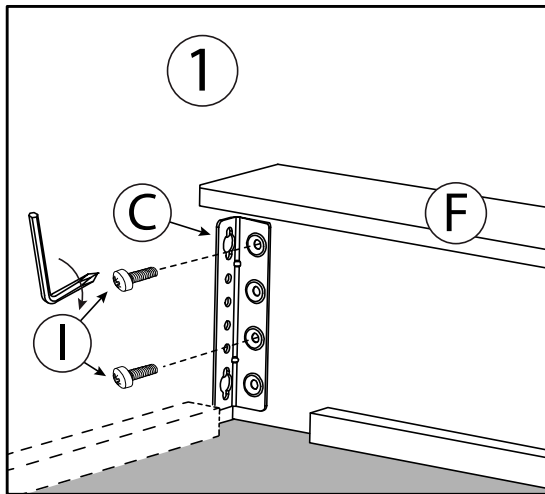
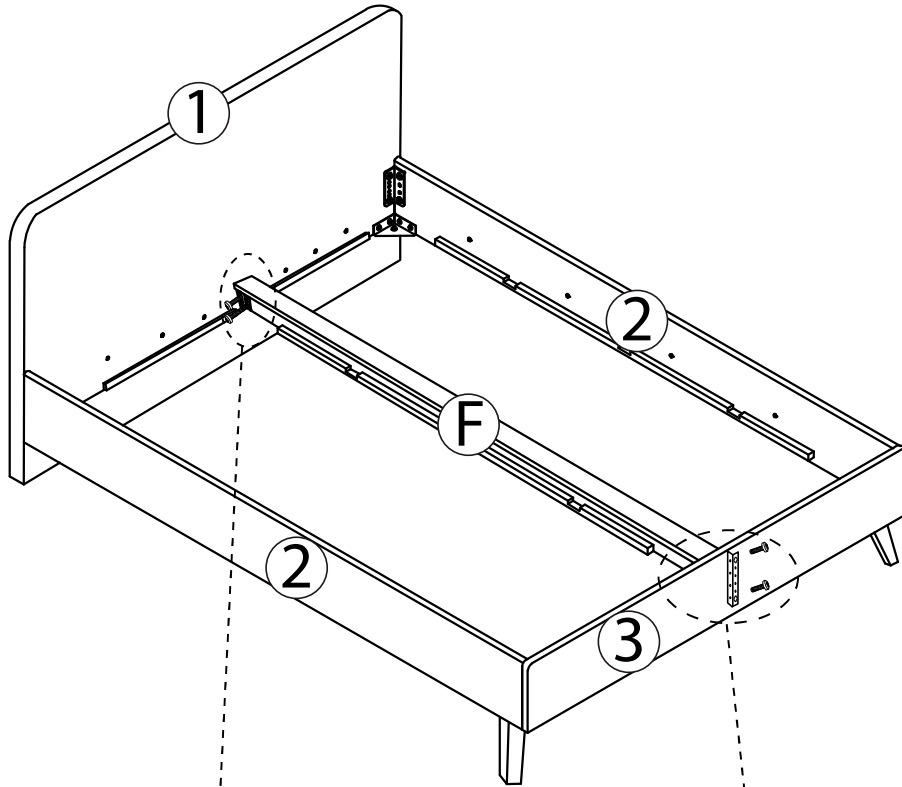
5.



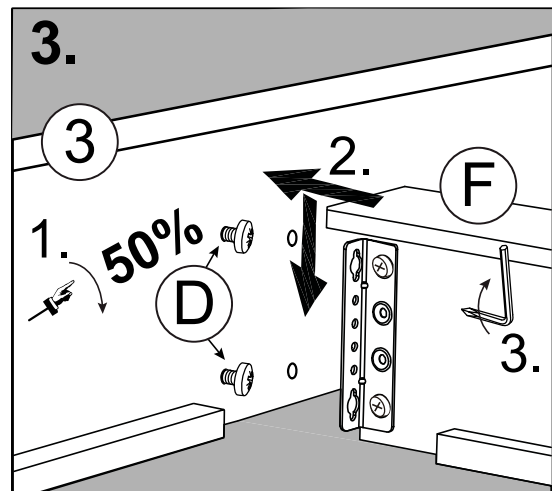
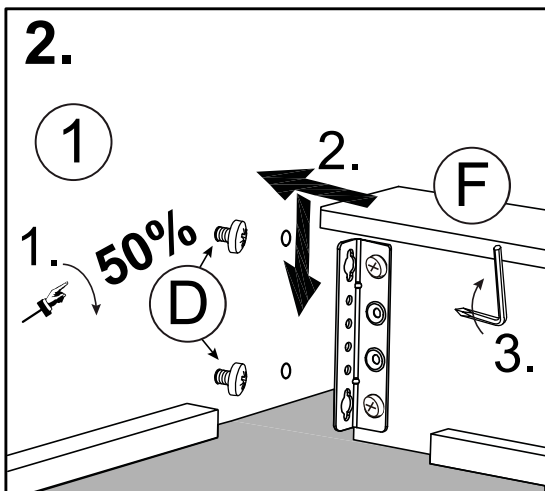
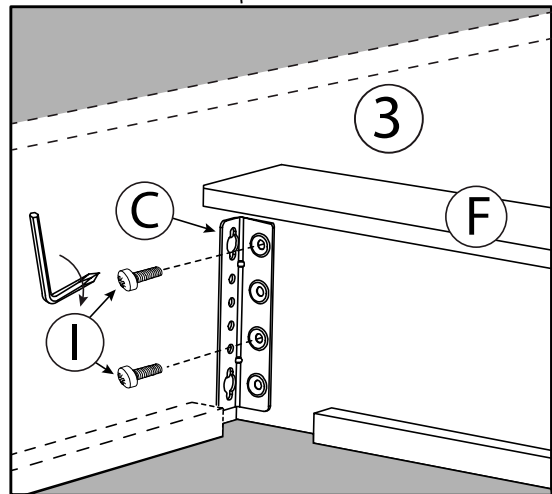
MATERA by meise (B-514)

160 cm
180 cm
200 cm

2



1.



4

