

INHALTSVERZEICHNIS

1 Sicherheitshinweise	1
1.1 Warnungen	1
1.2 Bedeutung der Sicherheitshinweissymbole.....	3
1.3 Warnungen bezüglich der Elektrik.....	3
1.4 Warnungen bezüglich der Benutzung	4
1.5 Warnungen bezüglich des Aufstellens	4
1.6 Warnungen bzgl. des Betriebs	5
1.7 Warnungen bezüglich der Entsorgung	5
2 Ordnungsgemäße Benutzung des Kühlschranks	6
2.1 Aufstellen.....	6
2.2 Einbau in einem Schrank	7
2.3 Türanschlag wechseln	9
2.4 Wechseln des Leuchtmittels	12
2.5 Inbetriebnahme.....	12
2.6 Energiespartipps.....	12
3 Bestandteile und Funktionen	13
3.1 Hauptkomponenten	13
3.2 Funktionen.....	14
4 Wartung und Pflege des Geräts.....	14
4.1 Gesamtreinigung	14
4.2 Abtauen	15
4.3 Außer-Betrieb-Zustand	15
5 Problembehebung.....	16

1 Sicherheitshinweise

1.1 Warnungen



Warnung: Brandgefahr / Entflammbare Materialien

Dieses Gerät ist für die Benutzung in Haushalten Einzelhandels und ähnlichen Anwendungen bestimmt, wie Personalküchen in Geschäften, Büros und anderen Arbeitsumgebungen bestimmt; Bauernhöfe und von Kunden in Hotels, Motels und andere Wohnumgebungen; Umgebungen vom Typ Bed & Breakfast; Catering und ähnliche Anwendungen außerhalb des

Dieses Gerät ist nicht dafür bestimmt, durch Personen (einschließlich Kinder) mit eingeschränkten physischen, sensorischen oder geistigen Fähigkeiten oder unzureichenden Erfahrungen oder ohne Erfahrung und Wissen benutzt zu werden, es sei denn, sie werden durch eine für ihre Sicherheit zuständige Person beaufsichtigt oder haben von ihr Anleitungen zur Benutzung des Geräts erhalten.

Kinder müssen beaufsichtigt werden, um sicherzustellen, dass sie nicht mit dem Gerät spielen.

Wenn das Stromkabel beschädigt wurde, muss dieses entweder vom Hersteller, einem autorisierten Servicecenter oder ähnlich qualifiziertem Personal ausgetauscht werden, um Unfällen vorzubeugen.

LAGERN Sie keine explosiven Objekte wie Aerosoldosen, die brennbare Treibmittel enthalten, in diesem Gerät.

Das Gerät muss nach der Benutzung sowie vor der Ausführung von Wartungsarbeiten vom Stromnetz getrennt werden.

Warnung: Blockieren Sie nicht die Lüftungsöffnungen am Gehäuse des Geräts oder den geräteinternen Strukturen.

Warnung: Verwenden Sie keine anderen als die vom Hersteller empfohlenen mechanischen Geräte oder Mittel, um den Abtauprozess zu beschleunigen.

Warnung: Beschädigen Sie nicht den Kühlmittelkreislauf.

Warnung: Verwenden Sie keine elektrischen Geräte in der Gefriertruhe, sofern sie nicht durch den Hersteller empfohlen werden.

Warnung: Bitte entsorgen Sie die Gefriertruhe entsprechend den örtlichen Vorschriften für Geräte zurück, die brennbare Treibgase und Kühlmittel enthalten.

Warnung: Vergewissern Sie sich beim Aufstellen des Geräts, dass das Netzkabel weder eingeklemmt noch beschädigt ist.

Warnung: Legen oder hängen Sie keine Mehrfachverteilersteckdosen oder Netzteile hinter das Gerät.

VERWENDEN Sie weder Verlängerungskabel noch nicht geerdete (zweipolige) Netzadapter.

Gefahr: Gefahr des Einschließens von Kindern. Bevor Sie Ihre alte Gefriertruhe entsorgen:

- Bauen Sie die Tür ab.
- Lassen Sie Körbe eingebaut, damit Kinder nicht so einfach hineinklettern können.

Der Kühlschrank muss vor dem Einbau von Zubehör von seiner Stromversorgung getrennt werden.

Kältemittel und Cyclopentan-Schaumstoffmaterialien, die in diesem Gerät zum Einsatz kommen, sind brennbar. Aus diesem Grund muss bei der Entsorgung des Geräts darauf geachtet werden, dass es von Wärmequellen ferngehalten und die Entsorgung durch eine Fachrecyclingfirma mit den entsprechenden Qualifikationen für eine Entsorgung außer durch Verbrennung vorgenommen wird, um Schäden an der Umwelt sowie weiteren Schäden vorzubeugen.

Für EN-Standard: Dieses Gerät kann von Kindern ab 8 Jahren und Personen mit eingeschränkten physischen, sensorischen oder geistigen Fähigkeiten oder unzureichenden Erfahrungen und Kenntnissen benutzt werden, wenn sie beaufsichtigt werden oder sie in die sichere Benutzung des Gerätes eingewiesen worden sind und die mit der Benutzung verbundenen Gefahren verstehen. Kinder dürfen nicht mit dem Gerät spielen. Reinigung und Benutzerwartung dürfen von Kindern nicht ohne Beaufsichtigung durchgeführt werden. Kinder im Alter von 3 bis 8 Jahren dürfen Lebensmittel/Getränke in das Kühlgerät legen/stellen und aus dem Kühlgerät herausnehmen.

Es ist notwendig, dass die Schlüssel für Türen oder Deckel mit Schlössern außerhalb der Reichweite von Kindern und nicht in der Nähe des Kühlgeräts aufbewahrt werden, um einem Eingeschlossen werden der Kinder im Inneren des Kühlgeräts vorzubeugen.

Dieses Gerät ist nur für die Benutzung in Haushalten bestimmt.

Bitte folgen Sie nachfolgenden Anleitungen, um einer Verschmutzung der Nahrungsmittel vorzubeugen:

- Durch eine für längere Zeit geöffnete Gefriertruhe kann die Temperatur in den Fächern des Geräts merklich ansteigen.
- Reinigen Sie regelmäßig alle Oberflächen, die in Kontakt mit Nahrungsmitteln und dem Wasserablaufsystem kommen.
- Reinigen Sie den Wassertank, wenn er für mehr als 48 Stunden nicht benutzt wurde. Spülen Sie das an eine Wasserversorgung angeschlossene Wassersystem durch, wenn es für mehr als 5 Tage kein Wasser gezogen hat. (Hinweis 1)
- Bewahren Sie rohes Fleisch und Fisch in der Gefriertruhe in geeigneten Behältern auf, sodass sie nicht auf andere Nahrungsmittel tropfen oder mit anderen Nahrungsmitteln in Kontakt kommen können.
- Zwei-Sterne-Gefrierfächer sind geeignet, um Gefriergut aufzubewahren, Eiscreme aufzubewahren oder herzustellen und Eiswürfel herzustellen. (Hinweis 2)
- Ein-Stern-, Zwei-Sterne- und Drei-Sterne-Fächer sind nicht geeignet, um frische Nahrungsmittel einzufrieren. (Hinweis 3)
- Für Geräte ohne ein 4-Sterne-Fach: Dieses Kühlgerät ist nicht für tiefgefrorene Nahrungsmitteln geeignet. (Hinweis 4)
- Wenn Sie das Kühlgerät für einen längeren Zeitraum nicht benutzen, dann schalten Sie es aus. Tauen Sie es anschließend ab und reinigen Sie es. Trocknen Sie es und lassen Sie die Kühlgerätedür etwas geöffnet, um einer Schimmelbildung im Gerät vorzubeugen.

Hinweis 1, 2, 3, 4: Bitte überprüfen Sie, ob dies für den Gefrierfachtyp Ihres Geräts anwendbar ist.

Der Austausch oder die Wartung ALLER LED-Lampen muss vom Hersteller, seinem Kundendienst oder einer ähnlich qualifizierten Person durchgeführt werden.




Dieses Gerät ist nur für die Benutzung im Haushalten bestimmt.

WARNUNG: Das Gerät muss gemäß den Anleitungen verankert werden, um Unfällen durch Instabilität des Geräts vorzubeugen.

WARNUNG: Schließen Sie das Gerät nur an eine mobile Wasserversorgung an. (Anwendbar bei Eismaschinen)

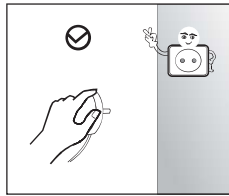
HALTEN Sie Kinder von der Gefriertruhe und dessen näherer Umgebung fern, um einem Einschließen eines Kindes vorzubeugen. Anwendbar bei Produkten mit Schloss

1.2 Bedeutung der Sicherheitshinweissymbole

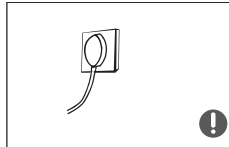
	Das ist ein Verbotssymbol. Halten Sie Kinder von der Gefriertruhe und dessen näherer Umgebung fern, um einem Einschließen eines Kindes vorzubeugen.
	Das ist ein Warnsymbol. Eine Bedienung unter strikter Einhaltung der mit diesem Zeichen gekennzeichneten Anweisungen ist unabdingbar. Missachtung kann zur Beschädigung des Produkts oder Gefährdung des/der Bedieners/-in kommen.
	Das ist ein Hinweissymbol. Die mit diesem Zeichen gekennzeichneten Anweisungen erfordern eine besondere Aufmerksamkeit. Unzureichende Aufmerksamkeit kann zu leichten bis mittelschweren Verletzungen oder Beschädigungen des Produkts führen.

(Dieses Benutzerhandbuch enthält viele wichtige Sicherheitshinweise, die vom/von der Benutzer/-in zu befolgen sind.)

1.3 Warnungen bezüglich der Elektrik



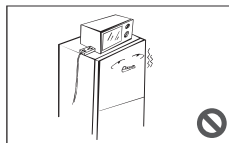
- Ziehen Sie nicht am Netzkabel, wenn Sie den Netzstecker des Kühlschranks aus der Netzsteckdose ziehen wollen. Ziehen Sie bitte das Netzkabel am Netzstecker aus der Netzsteckdose.
- Beschädigen Sie das Netzkabel nicht und verwenden Sie es nicht, wenn es beschädigt oder verschlissen ist, um eine sichere Benutzung des Geräts garantieren zu können.



- Bitte benutzen Sie eine festinstallierte Netzsteckdose, an der kein anderes elektrisches Gerät angeschlossen ist. Der Netzstecker muss ordnungsgemäß in der Netzsteckdose stecken, weil eine nicht ordnungsgemäße Verbindung zu Brand führen kann.
- Bitte vergewissern Sie sich, dass der Massekontakt der Netzsteckdose mit einer ordnungsgemäß installierten Masseleitung verbunden ist.

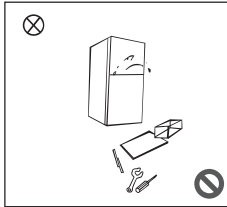


- Bitte schließen Sie das/die Ventil(e) ausströmender Gase und öffnen Sie Türen und Fenster, wenn brennbare oder sonstige Gase austreten. Ziehen Sie nicht den Netzstecker des Kühlschranks oder von anderen elektrischen Geräten aus der Netzsteckdose, weil dadurch ein Funke erzeugt werden könnte, der zu Brand führen kann.

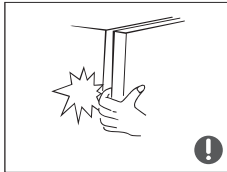


- Benutzen Sie auf dem Produkt keine elektrischen Geräte, sofern sie nicht durch den Hersteller hierfür empfohlen werden.

1.4 Warnungen bezüglich der Benutzung



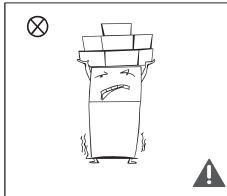
- Nehmen Sie eigenmächtig den Kühlschrank weder auseinander oder bauen Sie ihn um noch beschädigen Sie den Kältemittelkreislauf; die Gerätewartung muss durch eine Fachkraft durchgeführt werden.
- Ein beschädigtes Netzkabel muss durch den Hersteller, seiner Wartungsabteilung oder eine entsprechend ausgebildete Fachkraft ersetzt werden, um Gefahren zu vermeiden.



- Die Spalte zwischen den Kühlschranktüren und dem Kühlschrankgehäuse sind klein. Achten Sie deshalb darauf, dass Sie Ihre Hände von diesen Bereichen fernhalten, um einem Einklemmen der Finger vorzubeugen. Bitte schließen Sie die Kühlschranktür vorsichtig, um einem Um-/Herausfallen von in den Kühlschrank gestellten/gelegten Waren zu vermeiden.
- Legen/Stellen Sie Lebensmittel oder Behälter, besonders Behälter aus Metall, nicht mit nassen Händen in das Gefrierfach, um Erfrierungen zu vermeiden.

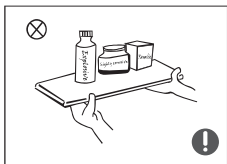


- Verboten Sie Kindern, in oder auf den Kühlschrank zu steigen; Missachtung kann zu Erstickungsunfällen oder Sturzverletzungen der jeweiligen Kinder führen.

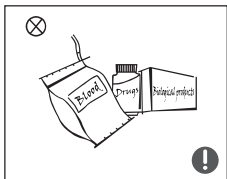


- Stellen Sie keine schweren Gegenstände auf den Kühlschrank, weil diese durch das Öffnen oder Schließen der Kühlschranktür herunterfallen und zu schweren Verletzungen führen können.
- Ziehen Sie den Netzstecker bei Stromausfall oder für die Reinigung der Gefriertruhe aus der Netzsteckdose. Schließen Sie die Gefriertruhe nicht innerhalb von fünf Minuten erneut an der Stromversorgung an, um Schäden am Kompressor durch aufeinanderfolgende Starts zu vermeiden.

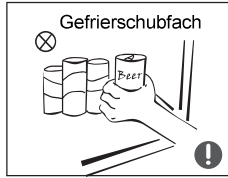
1.5 Warnungen bezüglich des Aufstellens



- Stellen/Legen Sie keine brennbaren, explosiven, flüchtigen oder hochkorrosiven Gegenstände in den Kühlschrank, um Schäden am Produkt oder Brand vorzubeugen.
- Stellen/Legen Sie keine brennbaren Gegenstände in die Nähe des Kühlschranks, um Brand vorzubeugen.



- Der Kühlschrank ist für die Benutzung im Haushalt für beispielsweise für die Aufbewahrung von Nahrungsmitteln bestimmt. Er darf für keine anderen Zwecke wie beispielsweise die Aufbewahrung von Blut, Medikamenten, biologischen Produkten usw. verwendet werden.



- Bewahren Sie im Gefrierschubfach des Kühlschranks keine mit Bier, Getränken oder anderen Flüssigkeiten gefüllte Flaschen oder geschlossene Behältnisse auf; durch Missachtung können die Flaschen oder geschlossenen Behältnisse durch das Gefrieren der Flüssigkeit zerbrechen und Beschädigungen verursachen.

1.6 Warnungen bzgl. des Betriebs

Warnung bezüglich Energie

- 1) Kühlgeräte können u. U. nicht dauerhaft betrieben werden (Möglichkeit des Auftauens des Gefrierzugs oder zu starker Anstieg der Temperaturen im Gefrierschubfach), wenn diese über längere Zeit unterhalb der für das Kühlgerät zulässigen maximalen Kühltiefsttemperatur betrieben werden.
- 2) Lagern Sie keine Sprudelgetränke im Gefrierschrank und verzehren Sie Produkte wie Wassereis nicht zu kalt.
- 3) Es darf die durch den Lebensmittelhersteller empfohlene maximale Aufbewahrungszeit für das jeweilige Nahrungsmittel und des käuflich erwerbten Tiefkühlguts nicht überschritten werden;
- 4) Beim Abtauen des Kühlgeräts sind die Vorsichtsmaßnahmen zu beachten und beispielsweise durch Einwickeln des Gefrierzugs in mehrere Lagen Zeitungspapier dem Erwärmen des Gefrierzugs entgegenzuwirken.
- 5) Es ist zu beachten, dass der Temperaturanstieg des Gefrierzugs beim manuellen Abtauen sowie bei Wartung oder Reinigung die Haltbarkeitsdauer verkürzt.

1.7 Warnungen bezüglich der Entsorgung

- ⊘ Das Kältemittel und der Cyclopentan-Schaumstoff, die in diesem Kühlschrank zum Einsatz kommen, sind brennbar. Aus diesem Grund muss bei der Entsorgung dieses Kühlschranks darauf geachtet werden, dass er von Wärmequellen ferngehalten und die Entsorgung durch eine Fachrecyclingfirma mit den entsprechenden Qualifikationen für eine Entsorgung außer durch Verbrennung vorgenommen wird, um Schäden an der Umwelt sowie sonstigen Schäden vorzubeugen.

- ! Wenn Sie den Kühlschrank entsorgen möchten, dann demontieren Sie die Türen und entfernen Sie dann die Dichtungen der Türen und Ablagefächer. Legen/Stellen Sie die Türen und Ablagefächer an einen geeigneten Platz, um einem Eingeschlossen werden von Kindern vorzubeugen.

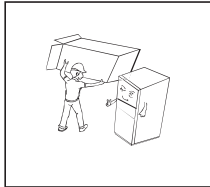


Ordnungsgemäße Entsorgung dieses Produkts:

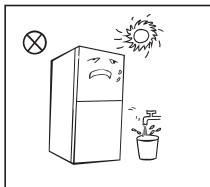
Dieses Symbol weist Sie darauf hin, dass dieses Produkt nicht mit dem gewöhnlichen Haushaltsmüll entsorgt werden darf. Recyceln Sie dieses Produkt den Vorschriften entsprechend, um einer möglichen Schädigung der Umwelt oder der menschlichen Gesundheit durch unkontrollierte Müllentsorgung vorzubeugen und wertvolle Rohstoffe der Wiederverwertung zugänglich zu machen. Nutzen Sie bitte für die Rückführung Ihres Altgeräts die hierfür bereitgestellten Rückgabestellen bzw. Sammelstationen oder setzen Sie sich bitte mit Ihrem Händler in Verbindung, der Ihnen dieses Gerät verkauft hat. Dieser nimmt dann Ihr Altgerät für eine umweltgerechte Entsorgung entgegen.

2 Ordnungsgemäße Benutzung des Kühlschranks

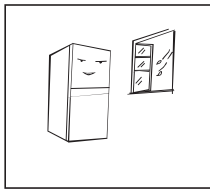
2.1 Aufstellen



- Entfernen Sie vor der Erstbenutzung des Kühlschranks jegliches Verpackungsmaterial einschließlich der unteren Dämpfung, der Schaumstoffpads und des Klebebandes im Inneren des Kühlschranks und ziehen Sie dann die Schutzfolie der Türen und des Kühlschrankgehäuses ab.



- Stellen Sie die Gefriertruhe fern von Hitze oder direkter Sonneneinstrahlung auf. Stellen Sie die Gefriertruhe nicht an feuchten oder nassen Orten auf, um Rost oder eine Verminderung der isolierenden Wirkung zu vermeiden.
- Sprühen oder waschen Sie den Kühlschrank nicht ab; stellen Sie den Kühlschrank nicht an Plätzen mit hoher Luftfeuchtigkeit und auch dort nicht auf, wo er leicht Spritzwasser ausgesetzt sein kann, um nicht die elektrischen Isolationseigenschaften des Kühlschranks zu gefährden.

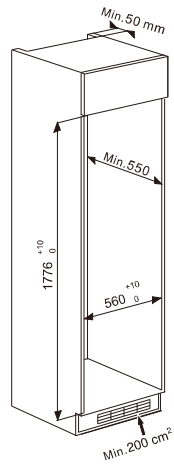


- Stellen Sie den Kühlschrank in einem gut belüfteten Raum auf einem flachen und soliden Untergrund auf.

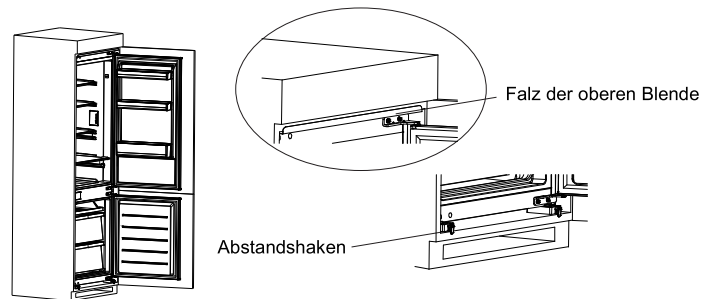
- ⓘ **Vorsichtsmaßnahmen vor der Montage:**
Die Informationen im Benutzerhandbuch dienen nur zu Ihrer Referenz. Das Ihnen tatsächlich vorliegende Produkt kann hiervon abweichen.
Vor der Montage oder Ausrichtung von Zubehörteilen ist sicherzustellen, dass der Kühlschrank vom Stromnetz getrennt ist.

2.2 Einbau in einem Schrank

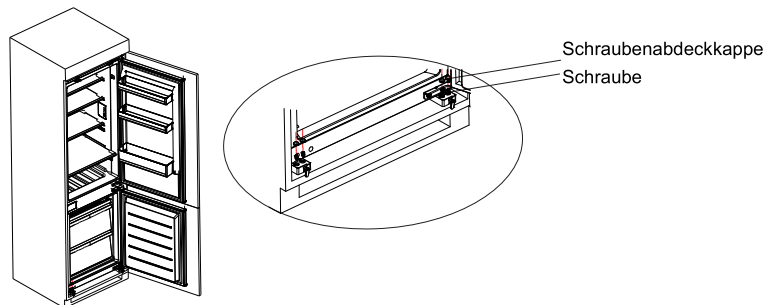
- Anforderungen an den Schrank.



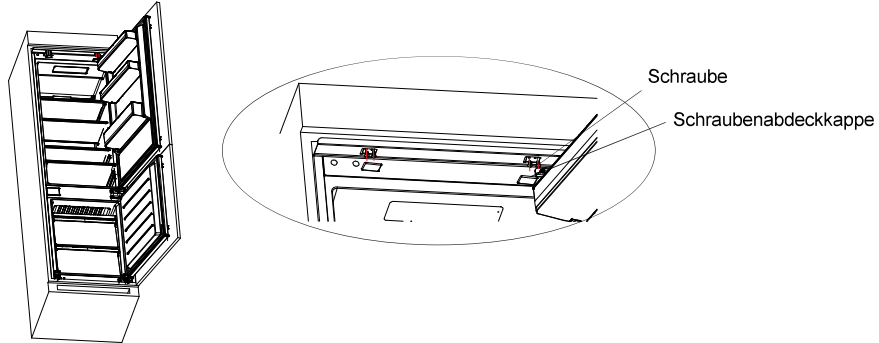
- Schieben Sie den Kühlschrank in den Schrank und richten Sie ihn so aus, dass der Falz der oberen Blende die Schrankoberkante und der Abstandshaken des Stützfußes die Schrankunterkante vollständig berührt.



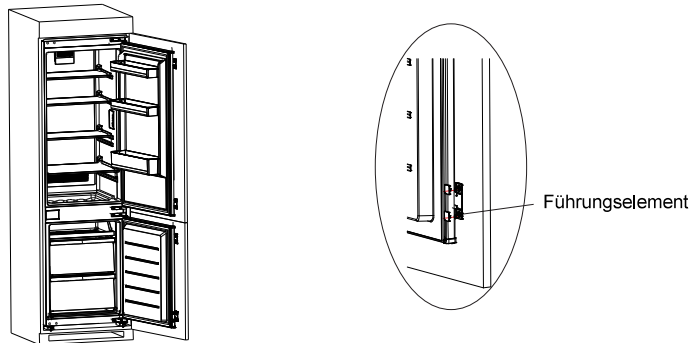
- Schrauben Sie den Stützfuß mit Schrauben fest und stecken Sie die Schraubenabdeckkappen auf die Schrauben.



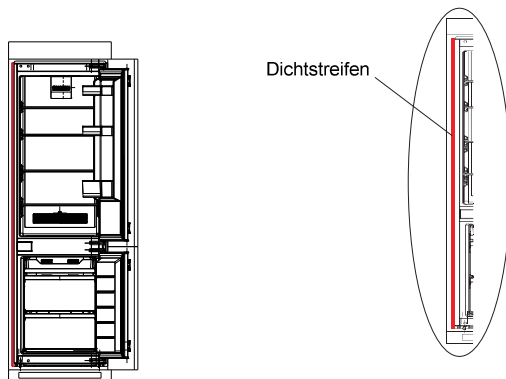
- Schrauben Sie die obere Blende mit Hilfe der Schrauben am Gehäuse innen fest und stecken Sie anschließend die Schraubenabdeckkappen auf die Schrauben.





- Öffnen Sie so weit wie möglich die untere Tür des Schrankes. Öffnen Sie anschließend die untere Tür des Kühlschranks auf denselben Öffnungswinkel. Verschieben Sie das Führungselement so, dass die innere Kante mit der Kante der unteren Kühlschranktür abschließt und schrauben Sie es anschließend mit Hilfe der Schrauben an der Schranktür fest. Stecken Sie anschließend die Schraubenabdeckkappen auf die Schraube. Schrauben Sie auf dieselbe Weise die obere Kühlschranktür an die obere Schranktür.



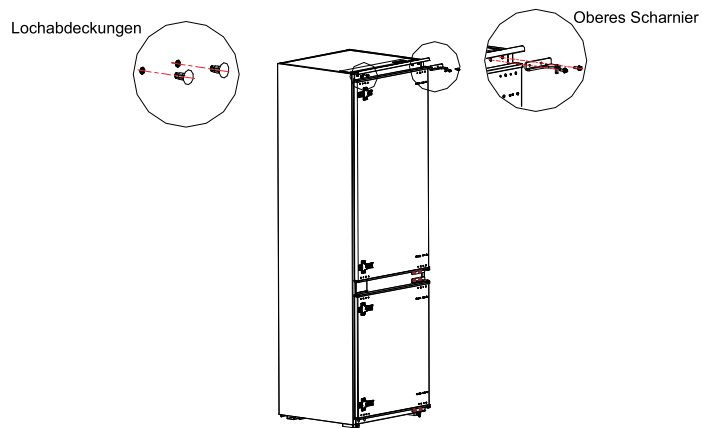
- Nehmen Sie den Dichtstreifen aus dem Zubehörbeutel und drücken Sie ihn in den Zwischenraum zwischen Schrank und Kühlschrank. Hiermit ist der Einbau abgeschlossen.



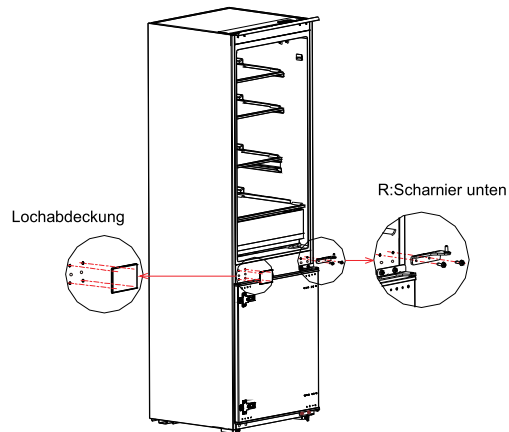
2.3 Türanschlag wechseln

Liste der vom/von der Benutzer/-in bereitzulegenden Werkzeuge			
	Kreuzschraubendreher		Kittmesser Schraubendreher mit dünner Klinge
	5/16"- Steckschlüssel und Ratsche		Abdeckband

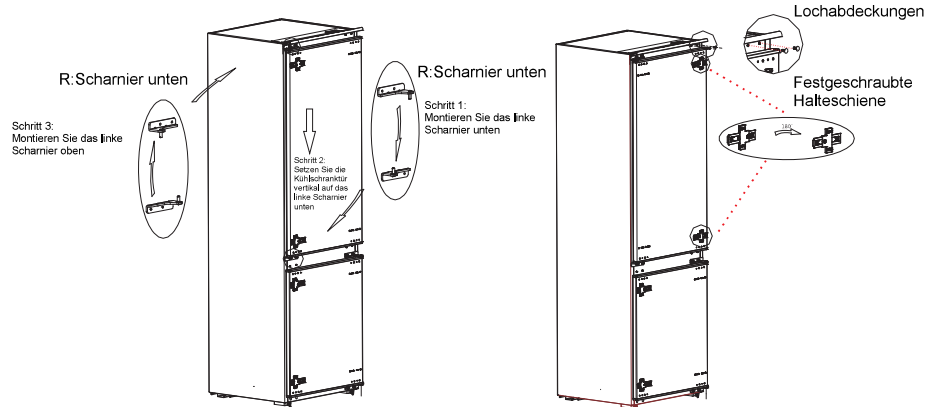
- 1) Schalten Sie den Kühlschrank aus und nehmen Sie alle Gegenstände aus dem Kühlschrank heraus, die sich in den Türfächern befinden.
- 2) Entfernen Sie das obere Scharnier und die Lochabdeckungen der Kühlschranktür.



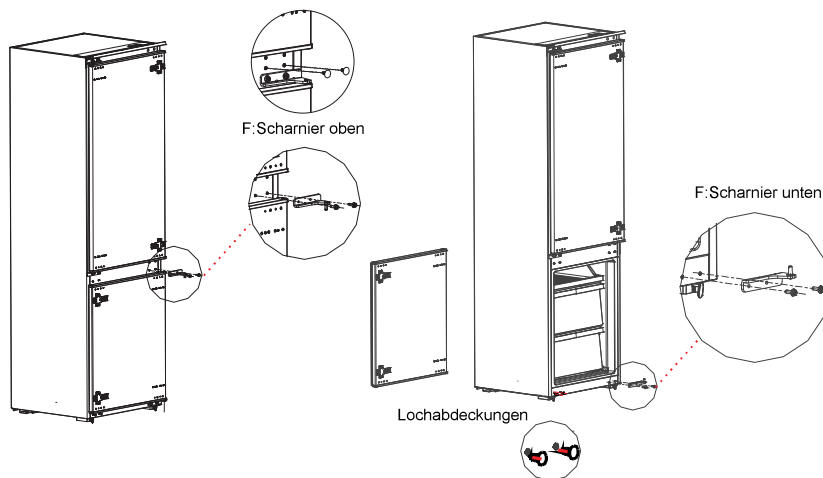
- 3) Entfernen Sie die Kühlschranktür, das untere Scharnier und die Lochabdeckung.



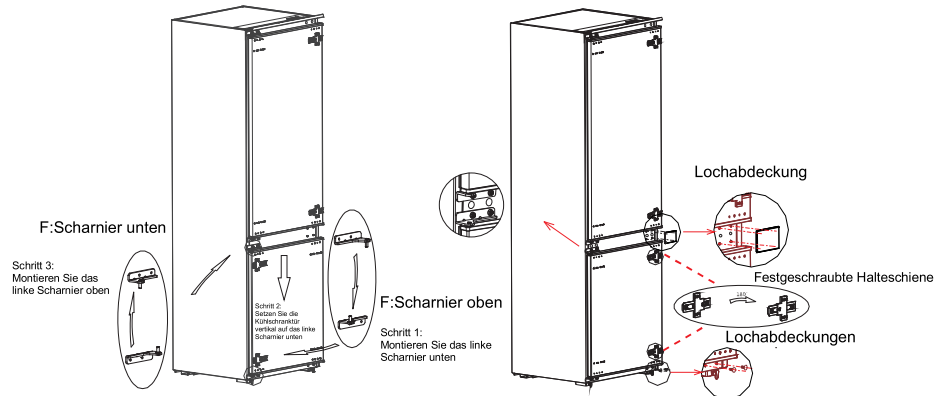
- 4) Tauschen Sie das R:Scharnier oben und unten aus und montieren Sie beide Scharniere wie in den nachstehenden Schritten beschrieben. Stecken Sie anschließend die oberen Lochabdeckungen auf die Schrauben.
- 5) Entfernen Sie die beiden festgeschraubten Halteschienen der Kühlschranktür, drehen Sie sie um 180° und montieren Sie sie danach auf der anderen Seite der Kühlschranktür.



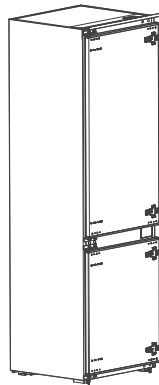
- 6) Entfernen Sie das obere Scharnier und den Scharnierbolzen der Gefrierschranktür.
- 7) Entfernen Sie die Gefrierschranktür, das untere Scharnier und die Lochabdeckungen.



- 8) Tauschen Sie das F:Scharnier oben und unten aus und montieren Sie beide Scharniere wie in den nachstehenden Schritten beschrieben. Stecken Sie anschließend die obere Lochabdeckung sowie die unteren Lochabdeckungen auf die Schrauben.
- 9) Entfernen Sie die beiden festgeschraubten Halteschienen der Gefrierschranktür, drehen Sie sie um 180° und montieren Sie sie danach auf der anderen Seite der Gefrierschranktür.



- 10) In nachstehender Abbildung wird das fertig montierte Produkt gezeigt

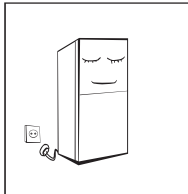


(Die vorstehende Abbildung dient lediglich als Referenz. Die vorhandene Konfiguration ist vom tatsächlichen Produkt oder den Angaben des Lieferanten abhängig.)

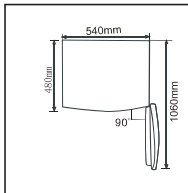
2.4 Wechseln des Leuchtmittels

Der Austausch oder die Wartung ALLER LED-Lampen muss vom Hersteller, seinem Kundendienst oder einer ähnlich qualifizierten Person durchgeführt werden.

2.5 Inbetriebnahme



- Lassen Sie den Kühlschrank eine halbe Stunde still stehen, bevor Sie ihn am Stromnetz anschließen.
- Der Kühlschrank muss 2 – 3 Stunden und im Sommer bei hohen Umgebungstemperaturen mindestens 4 Stunden laufen, bevor Sie frische oder gefrorene Lebensmittel in den Kühlschrank legen/stellen können.



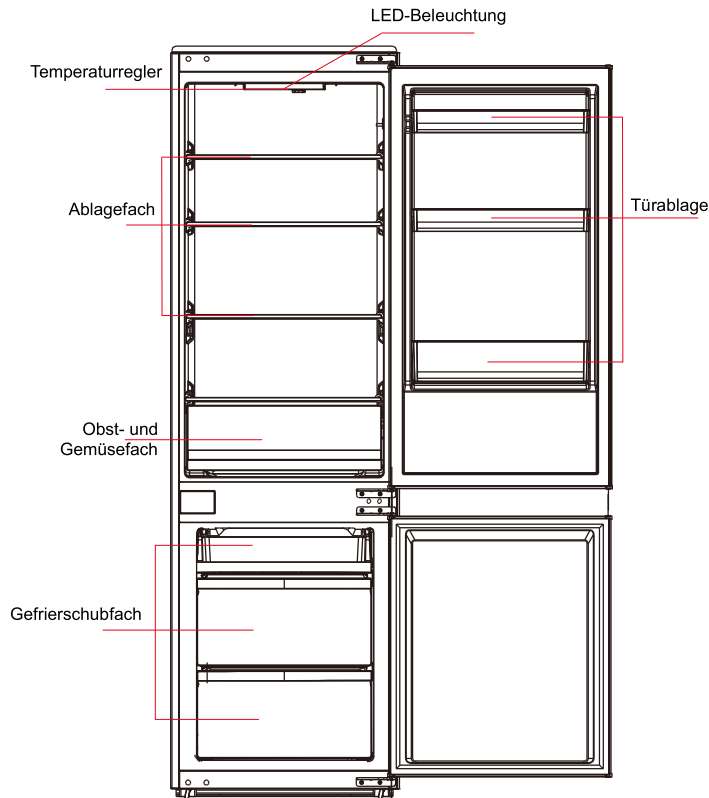
- Lassen Sie genug Platz für das bequeme Öffnen der Türen und Schubladen oder folgen Sie den Herstellerangaben.

2.6 Energiespartipps

- Das Gerät sollte im kühlestem Bereich des Raumes fern von wärmeerzeugenden Geräten, Wärmeleitungen und direkter Sonneneinstrahlung aufgestellt werden.
- Lassen Sie heiße Nahrungsmittel erst auf Zimmertemperatur abkühlen, bevor Sie sie in das Kühlgerät stellen. Durch Überladen des Kühlgeräts wird der Kompressor gezwungen, länger zu laufen. Nahrungsmittel, die zu langsam gefrieren, können an Qualität einbüßen oder sogar verderben.
- Vergewissern Sie sich, dass Sie die Nahrungsmittel ordentlich eingewickelt haben und wischen Sie deren Aufbewahrungsbehälter ganz trocken, bevor Sie sie in das Kühlgerät legen/stellen. Das reduziert die Frostbildung im Inneren des Kühlgeräts.
- Das Innere oder Körbe dürfen nicht mit Aluminiumfolie, Wachspapier oder Papierhandtüchern ausgekleidet werden. Durch Abdecken wird die Kaltluftzirkulation behindert, wodurch die Effizienz des Kühlgeräts sinkt.
- Ordnen und beschriften Sie die Nahrungsmittel, um einem unnötig Öffnen der Tür und einem zu langen Suchen im Kühlgerät entgegenzuwirken. Nehmen Sie pro Türöffnung nur die wirklich benötigte Menge an Nahrungsmitteln heraus und schließen Sie anschließend so schnell wie möglich die Tür wieder.

3 Bestandteile und Funktionen

3.1 Hauptkomponenten



⚠ (Die vorstehende Abbildung dient lediglich als Referenz. Die vorhandene Konfiguration ist vom tatsächlichen Produkt oder den Angaben des Lieferanten abhängig.)

Kühlbereich

- Der Kühlbereich ist für die Aufbewahrung von Obst, Gemüse, Getränken und anderen Nahrungsmitteln geeignet, die in kurzer Zeit verbraucht werden. **Die empfohlene max. Aufbewahrungszeit beträgt 3 bis 5 Tage.**
- Zubereitete Lebensmittel dürfen erst dann in den Kühlbereich gestellt/gelegt werden, nachdem Sie auf Zimmertemperatur abgekühlt sind.
- Früchte sollten mit Folie abgedeckt/umwickelt werden, bevor Sie in den Kühlschrank gelegt/gestellt werden.
- Die Glasablagefächer können in der Höhe nach oben und unten hin an die aufzubewahrenden Nahrungsmittel angepasst werden.

Gefrierschubfach

- Im Gefrierschubfach können Sie Lebensmittel für lange Zeit frisch halten. Es wird hauptsächlich für die Aufbewahrung von Gefriergut sowie zur Eisherstellung verwendet.
- Das Gefrierschubfach ist für die Aufbewahrung von Nahrungsmitteln wie beispielsweise Fleisch, Fisch, Reisbällchen usw. geeignet, die nicht in kurzer Zeit verbraucht werden.
- Größere Fleischstücke sollten dabei für schnelles Gefrieren und einfache Entnehmbarkeit in kleine handliche Portionen zerteilt werden. Beachten Sie, dass Lebensmittel vor dem Verfalldatum verzehrt werden müssen.

Am energiesparendsten sind Schubfächer, Nahrungsmittelboxen, Ablagefächer usw., die gemäß der vorstehenden Abbildung in den Kühlschrank geschoben/eingesetzt sind.

Hinweis: Die Aufbewahrung von zu vielen Nahrungsmitteln kurz nach der Erstinbetriebnahme kann den Gefriereffekt des Kühlschranks negativ beeinflussen. Des Weiteren dürfen die aufbewahrten Nahrungsmittel den Luftauslass nicht blockieren, weil auch hierdurch der Gefriereffekt des Kühlschranks negativ beeinflusst wird.

3.2 Funktionen



⚠ (Die Abbildung oben dient nur als Referenz. Die tatsächliche Konfiguration hängt vom physischen Produkt oder von den Angaben des Händlers ab).

- Drehen Sie die Regler, um die Kühlraumtemperatur einzustellen.
- Wenn er auf Position **Winter** ❄ eingestellt ist, ist die Temperatur im Kühlraum kälter,
- Wenn er auf Position **Summer** ☀ eingestellt ist, ist die Temperatur im Kühlraum höher,
- Wenn er auf Position **OFF** eingestellt ist, wird der Kühlschrank nicht mehr betrieben,

4 Wartung und Pflege des Geräts

4.1 Gesamtreinigung

- Staub hinter dem Kühlschrank und auf dem Boden muss regelmäßig entfernt werden, um den Kühleffekt effizient zu halten und Energie zu sparen.
- Überprüfen Sie regelmäßig die Türdichtung, um sicherzustellen, dass Sie nicht verschmutzt ist. Reinigen Sie die Türdichtung mit einem weichen, mit Seifenlauge oder verdünnten Reinigungsmittel angefeuchteten Tuch.
- Der Innenraum des Kühlschranks sollte regelmäßig gereinigt werden, um der Geruchsentwicklung vorzubeugen.
- Bitte schalten Sie den Kühlschrank aus, bevor Sie alle Nahrungsmittel, Getränke, Ablagefächer, Einschübe usw. herausnehmen und den Kühlschrank reinigen.
- Benutzen Sie ein weiches Tuch oder einen weichen Schwamm zusammen mit in 1 Liter Wasser gelösten 2 TL Backpulver, um den Kühlschrankinnenraum zu reinigen. Spülen Sie sie dann mit Wasser ab und wischen Sie sie anschließend trocken. Öffnen Sie nach der Reinigung die Getränke Kühler tür, damit der Innenraum auf natürliche Weise trocknen kann, bevor Sie den Getränke Kühler wieder am Stromnetz anschließen.
- Für die schwer zu reinigenden Bereiche des Kühlschranks (wie z. B. Einengungen, Zwischenräume oder Ecken) ist es empfehlenswert, sie mit einem weichen Lappen, einer weichen Bürste o. ä. zu reinigen. Setzen Sie sie bei Bedarf in Kombination mit weiteren zusätzlichen Hilfsmitteln (wie z. B. dünne Stäbchen) ein, um sicherzustellen, dass sich in diesen Bereichen keine Verschmutzungen oder Bakterien ansammeln.
- Verwenden Sie weder Seife, Spülmittel, Reinigungspulver, Reinigungssprays usw., weil diese im Innenraum des Kühlschranks Gerüche verursachen oder Nahrungsmittel verunreinigen können.
- Reinigen Sie die Flaschenfächer, Ablagefächer und Einschübe mit einem weichen, mit Seifenlauge oder verdünnten Reinigungsmittel angefeuchteten Tuch. Wischen Sie sie anschließend mit einem weichen Tuch trocken oder lassen Sie sie auf natürliche Weise trocknen.
- Wischen Sie die Außenseite des Kühlschranks mit einem weichen Tuch ab, das mit einer Seifenlösung, einem Reinigungsmittel usw. benetzt wurde und anschließend trocken.
- Verwenden Sie für die Reinigung des Kühlschranks keine harten Bürsten, Stahltopfreiniger, Drahtbürsten, Scheuermittel (wie beispielsweise Zahnpasta), organische Reinigungsmittel (wie beispielsweise Alkohol, Aceton, Bananenöl usw.), kochendes Wasser oder saure/basische Mittel, weil diese die Oberfläche und/oder den Innenraum des Kühlschranks angreifen können. Durch kochendes Wasser und organische Lösungsmittel wie beispielsweise Reinigungsbenzin können sich die Kunststoffteile verformen oder beschädigt werden.
- Spülen Sie während der Reinigung niemals direkt mit Wasser oder anderen Flüssigkeiten, um einem Kurzschluss oder einer Beeinträchtigung der elektrischen Isolationseigenschaften vorzubeugen.



⚠ Bitte trennen Sie zum Abtauen und für die Reinigung den Kühlschrank vom Stromnetz.

4.2 Abtauen

- Schalten Sie den Kühlschrank aus.
- Nehmen Sie die Lebensmittel aus dem Kühlschrank und stellen Sie sie richtig hin, damit sie nicht schmelzen.
- Reinigen Sie das Abflussrohr (verwenden Sie weiche Materialien, um die Auskleidung nicht zu beschädigen), bereiten Sie die Wasserbehälter zum Abtauen vor. (Achten Sie darauf, die Wasserauffangwanne des Kompressorraums zu reinigen, um ein Überlaufen auf den Boden zu vermeiden).
- Sie können die natürliche Temperatur für das natürliche Abtauen verwenden, Sie können auch die Eisschaufel verwenden, um den Frost zu beseitigen (verwenden Sie eine Eisschaufel aus Kunststoff oder Holz, um Schäden an der Auskleidung oder dem Rohr zu vermeiden)
- Sie können auch die entsprechende Menge heißes Wasser verwenden, um das Abtauen zu beschleunigen, und das Wasser nach dem Abtauen mit einem trockenen Handtuch abtrocknen.
- Nach dem Abtauen stellen Sie die Lebensmittel wieder in den Schrank und schalten den Kühlschrank ein.

4.3 Außer-Betrieb-Zustand

- Stromausfall: Bei einem Stromausfall können Nahrungsmittel selbst im Sommer im Inneren des Geräts mehrere Stunden lang aufbewahrt werden, wobei die Tür so wenig wie nur möglich geöffnet werden sollte und keine Nahrungsmittel in den Kühlschrank gelegt/gestellt werden dürfen.
- Nichtbenutzung über längere Zeit: Sie müssen das Gerät vom Stromnetz trennen und anschließend reinigen. Lassen Sie danach die Kühlschranktüren geöffnet, um einer Geruchsbildung vorzubeugen.
- Transport: Nehmen Sie alle Gegenstände vor einem Transport des Kühlschranks heraus und fixieren Sie alle Glasteile, Gemüsehalter, Gefrierfachschubfächer usw. mit Klebeband. Ziehen Sie zudem die Nivellierfüße fest, schließen Sie die Türen und fixieren Sie sie ebenfalls mit Klebeband. Während des Transports darf das Gerät weder kopfüber stehen noch horizontal liegen oder Vibrationen ausgesetzt werden. Die Neigung während des Transports darf 45° nicht überschreiten.



Das Gerät muss nach der Inbetriebnahme ununterbrochen laufen. Grundsätzlich darf der Betrieb des Geräts nicht unterbrochen werden. Durch Missachtung kann die Lebensdauer verkürzt werden.

5 Problembehebung

Sie können versuchen, die folgenden einfachen Probleme selbst zu beheben.
Wenn Sie sie hierdurch jedoch nicht beheben können, dann setzen Sie sich bitte mit dem Kundendienst in Verbindung.

Kein Betrieb	Überprüfen Sie, ob das Gerät am Stromnetz angeschlossen ist und der Netzstecker ordnungsgemäß in der Netzsteckdose steckt. Überprüfen Sie, ob die Netzspannung zu gering ist. Überprüfen Sie, ob ein Stromausfall vorliegt, ein Schutzschalter ausgelöst wurde oder eine Sicherung durchgebrannt ist.
Gerüche	Geruchsintensive Nahrungsmittel müssen gut eingepackt werden. Überprüfen Sie, ob sich verdorbene Nahrungsmittel im Kühlschrank befinden. Reinigen Sie den Innenbereich des Kühlschranks.
Langes Laufen des Kompressors	Ein langes Laufen des Kühlschrankkompressors ist im Sommer dann normal, wenn die Umgebungstemperatur hoch ist. Es ist nicht empfehlenswert, zu viele Nahrungsmittel gleichzeitig im Kühlschrank aufzubewahren. Nahrungsmittel müssen ausreichend genug abgekühlt sein, bevor sie in den Kühlschrank gelegt/gestellt werden. Die Türen werden zu oft geöffnet.
Keine Beleuchtung oder die Beleuchtung erlischt	Überprüfen Sie, ob der Kühlschrank am Stromnetz angeschlossen ist und ob ein Defekt des Leuchtmittels vorliegt. Lassen Sie bei Bedarf das Leuchtmittel durch eine/-n Fachfrau/-mann ersetzen.
Die Türen können nicht ordnungsgemäß geschlossen werden	Die Tür wird durch Lebensmittelverpackungen am ordnungsgemäßen Schließen gehindert. Der Kühlschrank steht nicht eben.
Laute Geräusche	Überprüfen Sie, ob der Kühlschrank nivelliert ist und stabil steht. Überprüfen Sie, ob sich die Zubehörteile an der vorgesehenen Stelle befinden.
Die Türdichtung dichtet nicht vollständig	Entfernen Sie Fremdstoffe, die sich auf der Türdichtung befinden. Erhitzen Sie die Türdichtung und kühlen Sie sie anschließend zur Wiederherstellung ab (blasen Sie sie zum Erhitzen mit einem elektrischen Haartrockner an oder verwenden Sie ein heißes Handtuch).
Die Wasserauffangschale läuft über	Im Kühlbereich/Gefrierschubfach werden zu viele Nahrungsmittel aufbewahrt oder die aufbewahrten Nahrungsmittel enthalten zu viel Wasser, was zu einem starken Abtauen führt. Die Türen sind nicht ordnungsgemäß geschlossen, wodurch es zum Gefrieren der Luft im Eingangsbereich kommt und dadurch die Wassermenge während des Abtauens ansteigt.
Das Gehäuse ist heiß	Das ist die Wärmeableitung des eingebauten Kühlers über das Gehäuse, was normal ist. Wenn aufgrund einer hohen Umgebungstemperatur und der Aufbewahrung von zu vielen Lebensmitteln das Gehäuse heiß wird, dann ist es empfehlenswert, eine gute Luftzirkulation bereitzustellen, um die Wärmeableitung zu unterstützen.

Kondensation an der Oberfläche	Kondensationen an der Außenseite des Kühlschranks und an den Kühlschranktürdichtungen sind normal, wenn die Umgebungstemperatur sehr hoch ist. Wischen Sie die Kondensation einfach mit einem sauberen Handtuch ab.
Ungewöhnliche Geräusche	Summen: Während seines Betriebs kann der Kompressor u. U. summen, wobei dieses Summen vor allem beim Starten und Stoppen sehr laut ist. Das ist normal. Knarren: Das im Inneren des Kühlschranks fließende Kältemittel kann ein Knarren erzeugen, was normal ist.

Tabelle 1 Klimaklassen

Klasse	Symbol	Umgebungstemperaturbereich °C
Erweitertes gemäßigtes Klima	SN	+10 bis +32
Gemäßigt	N	+16 bis +32
Subtropisch	ST	+16 bis +38
Tropisch	T	+16 bis +43

Erweitertes gemäßigtes Klima: Dieses Kühlgerät ist für den Betrieb in einem Umgebungstemperaturbereich von 10 °C bis 32 °C vorgesehen;

Gemäßigt: Dieses Kühlgerät ist für den Betrieb in einem Umgebungstemperaturbereich von 16 °C bis 32 °C vorgesehen;

Subtropisch: Dieses Kühlgerät ist für den Betrieb in einem Umgebungstemperaturbereich von 16 °C bis 38 °C vorgesehen;

Tropisch: Dieses Kühlgerät ist für den Betrieb in einem Umgebungstemperaturbereich von 16 °C bis 43 °C vorgesehen;

Speziell für den neuen europäischen Standard:

Die in der nachstehenden Tabelle aufgeführten Ersatzteile können über den Kanal _ bezogen werden.

Ersatzteil	Bereitgestellt für	Minimale Verfügbarkeitsdauer
Thermostate	Professionelles Servicepersonal	Mindestens 7 Jahre nach Markteinführung des letzten Modells
Temperatursensoren	Professionelles Servicepersonal	Mindestens 7 Jahre nach Markteinführung des letzten Modells
Platinen	Professionelles Servicepersonal	Mindestens 7 Jahre nach Markteinführung des letzten Modells
Leuchtmittel	Professionelles Servicepersonal	Mindestens 7 Jahre nach Markteinführung des letzten Modells
Türgriffe	Fachwerkstätten und Endbenutzer/-innen	Mindestens 7 Jahre nach Markteinführung des letzten Modells
Türscharniere	Fachwerkstätten und Endbenutzer/-innen	Mindestens 7 Jahre nach Markteinführung des letzten Modells
Ablagen	Fachwerkstätten und Endbenutzer/-innen	Mindestens 7 Jahre nach Markteinführung des letzten Modells
Körbe	Fachwerkstätten und Endbenutzer/-innen	Mindestens 7 Jahre nach Markteinführung des letzten Modells
Türdichtungen	Fachwerkstätten und Endbenutzer/-innen	Mindestens 10 Jahre nach Markteinführung des letzten Modells