



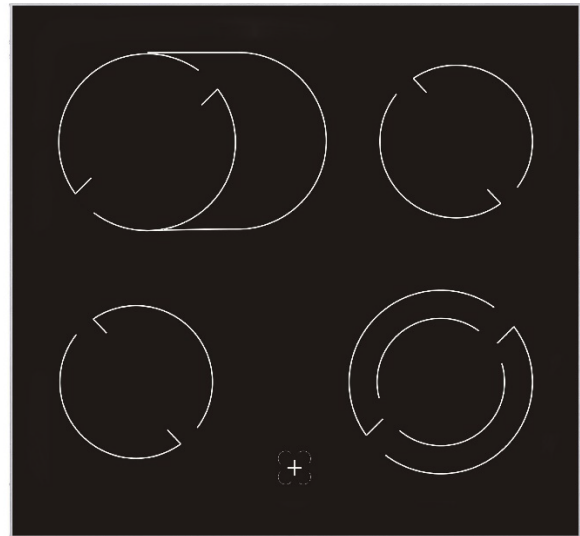
 **Bedienungsanleitung**

 **Instruction Manual**

EINBAU-BACKOFEN MIT KOCHFELD

BUILT-IN OVEN & HOB

BIC1000 IX4



Deutsch	Seite	2
English	Page	70

Sehr geehrter Kunde! Sehr geehrte Kundin! Wir möchten Ihnen herzlich danken, dass Sie sich zum Erwerb eines Produkts aus unserem reichhaltigen Angebot entschieden haben. Lesen Sie die gesamte Bedienungsanleitung, bevor Sie das Gerät zum ersten Mal benutzen. Verwahren Sie diese Bedienungsanleitung zur zukünftigen Verwendung an einem sicheren Ort. Falls Sie das Gerät weitergeben, müssen Sie diese Bedienungsanleitung ebenfalls mit übergeben.

Inhalt

Inhalt.....	2
1. Sicherheitshinweise.....	5
1.1 Signalwörter.....	6
1.2 Sicherheitsanweisungen.....	6
2. Installation.....	13
2.1 Entpacken und Wahl des Standorts.....	14
2.2 Anforderungen vor der Installation.....	15
2.3 Installation des Kochfelds.....	15
2.3.1 Maßangaben / Abmessungen.....	16
2.3.2 Belüftung und Installation.....	17
2.4 Installation des Backofens.....	21
2.5 Elektrischer Anschluss: Kochfeld / Backofen.....	24
2.5.1 Anschlussdiagramm.....	26
2.5.2 Elektrischer Anschluss: Verbindung Backofen und Kochfeld.....	27
3. Gerätebeschreibung.....	27
3.1 Backofen und Kochfeld.....	27
3.1.1 Zubehör.....	28
3.2 Bedienfeld.....	31
3.3 Display und Bedientasten.....	32
4. Bedienung.....	34
4.1 Vor der ersten Benutzung.....	34
4.1.1 Kochfeld.....	34
4.1.2 Backofen.....	34
4.1.3 Reinigung des Zubehörs.....	35
4.2 Benutzung des Kochfelds.....	35
4.2.1 Geeignetes Kochgeschirr.....	35
4.2.2 Drehschalter der Kochzonen.....	36
4.2.3 Allgemeine Bedienung des Kochfelds.....	37
4.2.4 Aktivieren der flexiblen Kochzonen.....	38

4.3 Benutzung des Backofens	38
4.3.1 Allgemeine Bedienung des Backofens	39
4.3.2 Standby - Modus	41
4.3.3 Einstellen der Uhrzeit / Systemzeit	41
4.4 Programmierung des Backofens.....	41
4.4.1 Timer	42
4.4.2 Halbautomatische Koch- / Backfunktion	43
4.5 Backofenfunktionen	50
5. Umweltschutz.....	51
5.1 Umweltschutz: Entsorgung	51
5.2 Umweltschutz: Energie sparen	52
6. Hinweise für das Kochen	53
6.1 Hinweise für das Kochen und Braten auf einem Kochfeld.....	53
6.2 Hinweise für das Backen und Braten / Rösten in einem Backofen.....	54
6.3 Hinweise für das Grillen in einem Backofen	55
7. Reinigung und Pflege	56
7.1 Reinigung des Kochfelds	57
7.2 Reinigung des Backofens	58
7.2.1 Reinigung des Backofens mit Wasserdampf.....	59
7.3 Reinigung der Backofentür	59
7.4 Austausch des Leuchtmittels	59
7.5 Entnehmen / Einsetzen der Backofentür	61
7.6 Entnehmen / Einsetzen der Teleskopauszüge.....	62
7.7 Entnehmen / Einsetzen der Seitenracks	63
8. Problembehandlung.....	64
9. Technische Daten.....	67
10. Entsorgung.....	68
11. Garantiebedingungen.....	69



Entsorgen Sie dieses Gerät nicht zusammen mit ihrem Hausmüll. Das Gerät darf nur über eine Sammelstelle für wiederverwendbare elektrische und elektronische Geräte entsorgt werden. Entfernen Sie nicht die Symbole / Aufkleber am Gerät.

i Die in dieser Bedienungsanleitung enthaltenen Abbildungen können in einigen Details von dem tatsächlichen Design Ihres Gerätes abweichen. Folgen Sie in einem solchen Fall dennoch den beschriebenen Sachverhalten. Lieferung ohne Inhalt.

- i** Der Hersteller behält sich das Recht vor, solche Änderungen vorzunehmen, die keinen Einfluss auf die Funktionsweise des Gerätes haben.
- i** Entsorgen Sie das Verpackungsmaterial entsprechend den örtlichen Vorschriften Ihres Wohnorts.
- i** Das von Ihnen gekaufte Gerät wurde möglicherweise inzwischen verbessert und weist somit vielleicht Unterschiede zur Bedienungsanleitung auf. Dennoch sind die Funktionen und Betriebsbedingungen identisch, sodass Sie die Bedienungsanleitung im vollen Umfang nutzen können.
- i** Technische Änderungen bzw. Druckfehler bleiben vorbehalten.

EG - KONFORMITÄTSERKLÄRUNG

- ★ Die in dieser Bedienungsanleitung beschriebenen Produkte entsprechen sämtlichen harmonisierten Anforderungen.
- ★ Die relevanten Unterlagen können durch die zuständigen Behörden über den Produktverkäufer angefordert werden.

DIESE BEDIENUNGSANLEITUNG MUSS FÜR JEDE PERSON, WELCHE DAS GERÄT BETREIBT, STETS ZUGÄNGLICH SEIN; VERGEWISSERN SIE SICH, DASS DIE BEDIENUNGSANLEITUNG VOR DEM BETRIEB DES GERÄTES GELESEN UND VERSTANDEN WURDE.

1. Sicherheitshinweise

LESEN SIE VOR DER ERSTEN BENUTZUNG DES GERÄTES DIE GESAMTEN SICHERHEITSHINWEISE UND SICHERHEITSANWEISUNGEN GRÜNDLICH DURCH.

Die darin enthaltenen Informationen dienen dem Schutz Ihrer Gesundheit. Die Nichtbeachtung der Sicherheitshinweise und Sicherheitsanweisungen kann zu schweren Beeinträchtigungen Ihrer Gesundheit und im schlimmsten Fall zum Tod führen.

- i** Bewahren Sie diese Bedienungsanleitung so auf, dass sie bei Bedarf jederzeit griffbereit ist. Befolgen Sie sorgfältig alle Hinweise, um Unfälle oder eine Beschädigung des Gerätes zu vermeiden.
- i** Prüfen Sie auf jeden Fall auch das technische Umfeld des Gerätes! Sind alle Kabel oder Leitungen, die zu ihrem Gerät führen, in Ordnung? Oder sind sie veraltet und halten der Geräteleistung nicht mehr Stand? Daher muss durch **eine qualifizierte Fachkraft (Elektrotechniker/-in)** eine Überprüfung bereits vorhandener wie auch neuer Anschlüsse erfolgen. Sämtliche Arbeiten, die zum Anschluss des Gerätes an die Stromversorgung notwendig sind, dürfen nur von **einer qualifizierten Fachkraft (Elektrotechniker/-in)** durchgeführt werden.
- i** Das Gerät ist ausschließlich zur privaten Nutzung bestimmt.
- i** Das Gerät ist ausschließlich zum Kochen in einem Privathaushalt bestimmt.
- i** Das Gerät ist ausschließlich zum Betrieb innerhalb geschlossener Räume bestimmt.
- i** Dieses Gerät darf nicht für gewerbliche Zwecke, beim Camping und in öffentlichen Verkehrsmitteln betrieben werden.
- i** Betreiben Sie das Gerät ausschließlich im Sinne seiner bestimmungsgemäßen Verwendung.
- i** Erlauben Sie niemandem, der mit der Bedienungsanleitung nicht vertraut ist, das Gerät zu benutzen.
- i** Dieses Gerät kann von **Kindern** ab 8 Jahren und darüber sowie von Personen mit verringerten physischen, sensorischen oder mentalen Fähigkeiten oder Mangel an Erfahrung und Wissen benutzt werden, wenn sie beaufsichtigt oder bezüglich des sicheren Gebrauchs des Gerätes unterwiesen wurden und die daraus resultierenden Gefahren verstehen. **Kinder** dürfen nicht mit dem Gerät spielen. Reinigung und **Benutzer-Wartung** dürfen nicht von **Kindern** ohne Beaufsichtigung durchgeführt werden.

1.1 Signalwörter

⚠ GEFAHR! verweist auf eine Gefahrensituation, die, wenn sie nicht abgewendet wird, eine unmittelbare Gefährdung für Leben und Gesundheit zur Folge hat.

⚠ VORSICHT! verweist auf eine Gefahrensituation, die, wenn sie nicht abgewendet wird, zu mittelschweren oder kleineren Verletzungen führen kann.

⚠ WARNUNG! verweist auf eine Gefahrensituation, die, wenn sie nicht abgewendet wird, eine mögliche bevorstehende Gefährdung für Leben und Gesundheit zur Folge hat.

HINWEIS! verweist auf eine Gefahrensituation, die, wenn sie nicht abgewendet wird, eine mögliche Beschädigung des Gerätes zur Folge hat.

1.2 Sicherheitsanweisungen

⚠ GEFAHR!

Zur Verringerung der Stromschlaggefahr:

1. Eine Nichtbeachtung der Anweisungen in dieser Bedienungsanleitung gefährdet das Leben und die Gesundheit des Gerätebetreibers und / oder kann das Gerät beschädigen.
2. Das Gerät darf nur durch eine qualifizierte Fachkraft (Elektrotechniker/-in) an die Stromversorgung angeschlossen werden, welche die landesüblichen gesetzlichen Verordnungen und die Zusatzvorschriften der örtlichen Stromversorgungsunternehmen genau kennt und sorgfältig beachtet.
3. Alle eventuell notwendigen elektrischen Arbeiten müssen von einer qualifizierten Fachkraft (Elektrotechniker/-in) durchgeführt werden. Es dürfen keine Änderungen oder willkürlichen Veränderungen an der Stromversorgung durchgeführt werden. Der Anschluss muss in Übereinstimmung mit den örtlich geltenden gesetzlichen Bestimmungen erfolgen.
4. Schalten Sie vor dem Aufbau / Einbau und Anschluss des Gerätes unbedingt die Stromversorgung ab (entsprechende Haussicherung abschalten). **STROMSCHLAGEFAHR!**
5. Schließen Sie das Gerät **keinesfalls** an die Stromversorgung an, wenn das Gerät, das Netzkabel oder der Netzstecker sichtbare Beschädigungen aufweisen.
6. Die Stromspannung und die Leistungsfrequenz der Stromversorgung **muss** den auf dem Typenschild angegebenen Werten entsprechen.

7. Achten Sie darauf, dass sich das Netzanschlusskabel nicht unter dem Gerät befindet oder durch das Bewegen des Gerätes beschädigt wird.
8. Versuchen Sie niemals selbst, das Gerät zu reparieren. Reparaturen, die von dazu nicht qualifizierten Personen durchgeführt werden, können zu ernsthaften Verletzungen und Schäden führen. Falls Ihr Gerät nicht ordnungsgemäß funktioniert, kontaktieren Sie den Kundendienst **oder** das Geschäft, in dem Sie das Gerät erworben haben.¹ Lassen Sie nur Original-Ersatzteile einbauen.
9. Sollte es zu irgendeiner Fehlfunktion aufgrund eines technischen Defekts kommen, trennen Sie das Gerät umgehend von der Stromversorgung (entsprechende Haussicherung abschalten). Kontaktieren Sie den Kundendienst **oder** das Geschäft, in dem Sie das Gerät erworben haben.² STROMSCHLAGGEFAHR!
10. Verändern Sie **niemals** den mit dem Gerät mitgelieferten Netzstecker. Falls dieser nicht für Ihre Netzsteckdose geeignet sein sollte, lassen Sie die Netzsteckdose **immer** von einer qualifizierten Fachkraft (Elektrotechniker/-in) ersetzen (**Keine Garantieleistung**).
11. Wenn das Netzanschlusskabel beschädigt ist, darf es ausschließlich vom Hersteller oder einem vom Hersteller autorisierten Kundendienst oder einer qualifizierten Fachkraft (Elektrotechniker/-in) ausgetauscht werden.
12. Benutzen Sie zum Ziehen des Netzsteckers **niemals** das Netzanschlusskabel. Ziehen Sie immer am Netzstecker selbst, um das Gerät von der Stromversorgung zu trennen. STROMSCHLAGGEFAHR!
13. Berühren Sie Netzanschlusstecker, Netzschalter oder andere elektrische Komponenten **niemals** mit nassen oder feuchten Händen. STROMSCHLAGGEFAHR!

 **WARNUNG!**

Zur Verringerung der Verbrennungsgefahr, Stromschlaggefahr, Feuergefahr oder von Personenschäden:

1. Betreiben Sie das Gerät nur mit 220 - 240 V AC / 50 Hz.
2. Trennen Sie das Gerät von der Stromversorgung, bevor Sie irgendwelche Reinigungs- oder Wartungsarbeiten an dem Gerät vornehmen.

¹ Abhängig vom Modell: s. Seite « Service Information » am Ende dieser Bedienungsanleitung.

² Abhängig vom Modell: s. Seite « Service Information » am Ende dieser Bedienungsanleitung.

3. Das Gerät darf ausschließlich an einer ordnungsgemäß geerdeten Steckdose angeschlossen werden. Verwenden Sie nur eine entsprechende Sicherheitssteckdose, um die Gefahr eines Stromschlags zu minimieren.
4. Die technischen Daten Ihrer elektrischen Versorgung müssen den auf dem Typenschild angegebenen Werten entsprechen. Ihr Hausstrom muss mit einem Sicherungsautomaten zur Notabschaltung des Gerätes ausgestattet sein.
5. Falls Sie sich nicht sicher sind, ob das Gerät ordnungsgemäß an die Stromversorgung angeschlossen ist, lassen Sie den elektrischen Anschluss von einer qualifizierten Fachkraft (Elektrotechniker / -in) überprüfen (keine Garantieleistung).
6. Sämtliche Arbeiten, die zum Anschluss des Gerätes an die Stromversorgung notwendig sind, dürfen nur von einer qualifizierten Fachkraft (Elektrotechniker/-in) durchgeführt werden.
7. Halten Sie das Netzanschlusskabel von erwärmten Flächen fern.
8. Nehmen Sie keine Veränderungen an dem Gerät vor.
9. Verwenden Sie zum Anschluss des Gerätes keine Adapter, Steckdosenleisten oder Verlängerungskabel. BRANDGEFAHR!
10. Dieses Gerät darf nicht unter Zuhilfenahme eines externen Timers oder einer vom Gerät unabhängigen Fernbedienung betrieben werden.
11. Der Küchenraum muss trocken und gut zu belüften sein. Wenn das Gerät aufgebaut wird, müssen alle Kontroll- und Bedienelemente gut zugänglich sein.
12. Die Furnierungen von Schränken müssen mit einem hitzeresistenten Leim befestigt sein, der Temperaturen von mindestens 100 °C widersteht.
13. Angrenzende Möbelstücke und alle zur Installation verwendeten Materialien müssen mindestens einer Temperatur von 85 °C **über** der Raumtemperatur des Raums, in dem das Gerät installiert ist, während des Betriebs des Gerätes widerstehen können.
14. Falls der Backofen **über einer Schublade** des Einbaumöbels installiert wird, **muss** zwischen der Schublade und dem Backofen ein fester Zwischenboden montiert werden.
15. Schließen Sie das Gerät nicht in Räumen oder an Orten an, in denen oder in deren Umgebung sich brennbare Materialien wie Benzin, Gas oder Farben befinden. Dieser Warnhinweis bezieht sich auch auf die Dämpfe, die durch diese Materialien freigesetzt werden.
16. Schließen Sie das Gerät nicht in der Nähe von Vorhängen oder Polstermöbeln an. BRANDGEFAHR!
17. Lassen Sie das Gerät während des Kochens **niemals** unbeaufsichtigt.

18. Schalten Sie das Gerät nach Benutzung immer wie in dieser Bedienungsanleitung beschrieben ab.
19. Falls die Oberfläche des Kochfelds Risse aufweisen sollte, schalten Sie es umgehend aus und trennen Sie es von der Stromversorgung. STROMSCHLAGGEFAHR!
20. Dunstabzugshauben müssen entsprechend den Anweisungen ihrer Hersteller angebracht werden.
21. Der Sicherheitsabstand zwischen der Kochoberfläche und einem sich darüber befindenden Schrank muss mindestens 450 mm betragen.
22. Der Sicherheitsabstand zwischen der Kochoberfläche und einer sich darüber befindenden Dunstabzugshaube muss mindestens 760 mm betragen.
23. Lagern Sie keine Gegenstände auf dem Kochfeld. BRANDGEFAHR!
24. Lassen Sie kein Kochgeschirr, das zubereitetes Gargut mit Anteilen von Fett oder Öl enthält, unbeaufsichtigt auf einer eingeschalteten Kochzone stehen. Heiße Fette oder Öle können sich spontan entzünden.
25. Unbeaufsichtigtes Kochen mit Ölen und Fetten kann gefährlich sein und zu einem Feuer führen. Versuchen Sie NIEMALS, ein durch Öl oder Fett unterstütztes Feuer mit Wasser zu löschen. Stattdessen schalten Sie das Gerät ab und ersticken Sie das Feuer mittels eines Deckels oder einer Feuerdecke.
26. Berühren Sie **niemals** die Kochzonen / Kochplatten, solange die Restwärmeanzeige nicht erloschen ist. VERBRENNUNGSGEFAHR!
27. Die zugänglichen Bereiche und Teile des Kochfelds werden bei der Benutzung sehr heiß. Kinder müssen deshalb während der Benutzung des Gerätes von diesem ferngehalten werden. Das Gerät während seines Betriebs zu berühren, kann zu schweren Verbrennungen führen.
28. Benutzen Sie das Gerät nicht zum Frittieren. Das heiße Öl kann Teile des Gerätes beschädigen und durch Verbrennungen Personenschäden verursachen.
29. So reduzieren Sie mögliche Brandrisiken im Inneren des Gerätes:
 - a. Überprüfen Sie laufend das Gerät.
 - b. Schalten Sie das Gerät ab und trennen Sie es von der Stromzufuhr, falls Sie das Entstehen von Rauch bemerken. Halten Sie das Gerät verschlossen, um die Flammen zu ersticken.
 - c. Benutzen Sie das Gerät nicht zu Lagerungszwecken.
 - d. Lassen Sie keine Gegenstände aus Papier, Kochutensilien oder Lebensmittel im Gerät, wenn Sie das Gerät nicht benutzen.

30. Falls die Türdichtung des Backofens beschädigt ist, dürfen Sie den Backofen **nicht** mehr benutzen. Kontaktieren Sie den Kundendienst **oder** das Geschäft, in dem Sie das Gerät erworben haben.³
31. Erhitzen Sie **niemals** Lebensmittel und Flüssigkeiten **in geschlossenen Behältern**, da diese Explosionen verursachen können.
32. Benutzen Sie das Gerät nicht zum Heizen oder zum Trocknen von Wäsche.
33. Lagern Sie keine Gegenstände im Backofen. **BRANDGEFAHR!**
34. Die zugänglichen Bereiche und Teile des Backofens werden bei der Benutzung sehr heiß. Kinder müssen deshalb während der Benutzung des Gerätes von diesem ferngehalten werden. Das Gerät während seines Betriebs zu berühren, kann zu schweren Verbrennungen führen.
35. Haushaltsausstattungen sowie elektrische Leitungen aller Art dürfen niemals das Gerät berühren, da deren Isolierungsmaterial durch hohe Temperaturen beschädigt oder zerstört wird.
36. Benutzen Sie niemals einen Dampfreiniger zum Reinigen des Gerätes. Der Dampf kann die Elektrik des Gerätes nachhaltig beschädigen. **STROMSCHLAGGEFAHR!**
37. Kinder dürfen nicht mit dem Gerät spielen.
38. Beaufsichtigen Sie Kinder stets, wenn diese sich in der Nähe des Gerätes aufhalten.
39. Erlauben Sie Kindern nur dann, das Gerät unbeaufsichtigt zu benutzen, wenn sie vorher in einer solchen Art und Weise im Gebrauch des Gerätes unterwiesen wurden, dass sie das Gerät sicher bedienen können und sich der Gefahren, die durch eine unsachgemäße Bedienung entstehen, unbedingt bewusst sind.
40. Achten Sie beim Auspacken unbedingt darauf, dass die Bestandteile der Verpackung (Polyethylen tüten, Polystyrenstücke) **nicht** in die Reichweite von Kindern und Tieren gelangen. **VERLETZUNGS-GEFAHR! ERSTICKUNGSGEFAHR!**
41. Verwenden Sie nur Zeitwächter, die vom Hersteller des Gerätes entwickelt wurden oder in der Bedienungsanweisung als geeignet angegeben sind oder im Gerät integriert sind. Die Verwendung ungeeigneter Zeitwächter kann zu Unfällen führen!

³ Abhängig vom Modell: s. Seite « Service Information » am Ende dieser Bedienungsanleitung.

⚠ VORSICHT!

1. Das Gerät wird während des Betriebs heiß. Berühren Sie nicht die heißen Teile innerhalb des Backofens.
2. Benutzen Sie keine aggressiven oder ätzenden Reinigungsmittel und keine scharfkantigen Gegenstände zum Reinigen des Gerätes (Backofentür, Kochfeld etc.), da diese die Oberfläche verkratzen und somit Risse im Glas verursachen.
3. Stellen oder legen Sie kein Kochgeschirr und keine Backbleche direkt auf den Boden des Backofeninnenraums. Decken Sie den Boden des Backofeninnenraums **nicht** mit Aluminiumfolie ab.
4. Halten Sie die Backofentür beim Betrieb des Backofens immer geschlossen.
5. Stellen Sie kein Kochgeschirr direkt auf den Boden des Backofens. Nutzen Sie stattdessen das Backblech oder den Rost.
6. Die inneren Bestandteile des Backofens werden sehr heiß. Berühren Sie keine dieser Bereiche, während Sie mit Ihrem Kochgeschirr umgehen. **VERBRENNUNGSGEFAHR!**
7. Seien Sie vorsichtig, wenn Sie die Backofentür öffnen. Kommen Sie nicht in Kontakt mit den heißen Bereichen oder mit dem Dampf, der aus dem geöffneten Backofen entweicht. **VERBRENNUNGSGEFAHR! VERBRÜHUNGSGEFAHR!**
8. Benutzen Sie stets Backofenhandschuhe.
9. Schalten Sie das Kochfeld nicht an, bevor Sie ein Kochgeschirr auf eine Kochzone gestellt haben.
10. Schalten Sie die Kochzonen nach Benutzung immer aus.
11. Halten Sie das Kochfeld immer sauber. Verunreinigte Bereiche geben die Kochhitze nicht komplett weiter.
12. Schützen Sie das Kochfeld gegen Verunreinigungen.
13. Schalten Sie verunreinigte Bereiche sofort ab.
14. Schalten Sie das gesamte Kochfeld ab, falls Schäden oder Fehlfunktionen auftreten.
15. Kochutensilien können aufgrund der durch die Lebensmittel weitergeleitete Hitze heiß werden. Verwenden Sie immer Topflappen oder Backofenhandschuhe zum Umgang mit Ihrem Essgeschirr / Kochgeschirr.
16. Die Klingen von Kochfeld-Reinigungsschabern sind äußerst scharf. Schneiden Sie sich nicht an den Klingen, wenn Sie deren Sicherheitsabdeckung entfernt haben.
17. Metallene Gegenstände wie Messer, Gabeln, Löffel und Deckel sollten nicht auf die Oberfläche des Gerätes gelegt werden, da diese heiß werden können.

18. Das Gerät entspricht der gegenwärtigen europäischen Sicherheitsgesetzgebung. Wir möchten hierbei aber ausdrücklich betonen, dass diese Entsprechung nichts an der Tatsache ändert, dass die Oberflächen des Gerätes während der Benutzung **heiß werden** und nach dem Ende der Benutzung noch **Restwärme ausstrahlen**.

HINWEIS!

1. Wenn Sie das Gerät bewegen, halten Sie es immer am unteren Ende fest und heben Sie es vorsichtig an. Halten Sie das Gerät dabei aufrecht.
2. Benutzen Sie niemals die Tür selbst zum Transport des Gerätes, da Sie dadurch die Scharniere beschädigen.
3. Das Gerät muss von mindestens **zwei Personen** transportiert und angeschlossen werden.
4. Merken Sie sich die Positionen aller Teile des Gerätes, wenn Sie es auspacken, für den Fall, es noch einmal einpacken und transportieren zu müssen.
5. Benutzen Sie das Gerät nicht, bevor alle dazugehörigen Teile sich ordnungsgemäß an ihren dafür vorgesehenen Stellen befinden.
6. Stellen oder legen Sie keine schweren Gegenstände auf das Kochfeld.
7. Stellen Sie kein überschweres Kochgeschirr auf das Kochfeld.
8. Benutzen Sie ausschließlich für Glaskeramik geeignetes Kochgeschirr, da Sie ansonsten das Gerät beschädigen.
9. Benutzen Sie den Boden, die Schubladen, die Türen etc. des Gerätes niemals als Standfläche oder Stütze.
10. Stellen oder legen Sie keine schweren Gegenstände auf die geöffnete Backofentür und lehnen Sie sich nicht an die geöffnete Backofentür. Stellen Sie kein Kochgeschirr auf die Ofentür. Dadurch beschädigen Sie die Türscharniere.
11. Entfernen Sie sämtliches Verpackungsmaterial, bevor Sie das Gerät an die Stromversorgung anschließen. Benutzen Sie keine aggressiven Reinigungsmittel, um Reste von Transportsicherungen zu entfernen.
12. Wenn die Türdichtung des Gerätes beschädigt ist, darf sie ausschließlich vom Hersteller oder einem vom Hersteller autorisierten Kundendienst oder einer geeigneten und qualifizierten Fachkraft ausgetauscht werden. **Lassen Sie nur Original-Ersatzteile einbauen.**
13. Konstante Pflege und Wartung gewährleisten einen einwandfreien Betrieb und die optimale Leistung Ihres Gerätes.

14. Überprüfen Sie Ihr Essgeschirr / Kochgeschirr, ob es zur Verwendung in einem Backofen geeignet ist.
15. Verwenden Sie ausschließlich geeignetes und feuerfestes Essgeschirr / Kochgeschirr.
16. Die Belüftungsöffnungen des Gerätes oder dessen Einbauvorrichtung (falls Ihr Gerät für einen Einbau geeignet ist) müssen immer frei und unbedeckt sein.
17. Das Typenschild darf **niemals** unleserlich gemacht oder gar entfernt werden! **Zuwiderhandlungen führen zum Garantieausschluss!**

LESEN SIE DIESE ANLEITUNG GRÜNDLICH DURCH UND BEWAHREN SIE DIESE SICHER AUF.

★ Bei Nichtbeachtung dieser Anweisungen wird keinerlei Haftung für Personen- oder Materialschäden übernommen.

2. Installation

⚠ GEFAHR! Das Gerät darf nur durch eine qualifizierte Fachkraft (Elektrotechniker/-in) an die Stromversorgung angeschlossen werden, welche die landesüblichen gesetzlichen Verordnungen und die Zusatzvorschriften der örtlichen Stromversorgungsunternehmen genau kennt und sorgfältig beachtet.

⚠ GEFAHR! Alle eventuell notwendigen elektrischen Arbeiten müssen von einer qualifizierten Fachkraft (Elektrotechniker/-in) durchgeführt werden. Es dürfen keine Änderungen oder willkürlichen Veränderungen an der Stromversorgung durchgeführt werden. Der Anschluss muss in Übereinstimmung mit den örtlich geltenden gesetzlichen Bestimmungen erfolgen. STROMSCHLAGGEFAHR!

⚠ WARNUNG! Die Furnierungen von Schränken müssen mit einem hitzeresistenten Leim befestigt sein, der Temperaturen von mindestens 100 °C widersteht.

⚠ WARNUNG! Angrenzende Möbelstücke und alle zur Installation verwendeten Materialien müssen mindestens einer Temperatur von 85 °C über der Raumtemperatur des Raums, in dem das Gerät installiert ist, während des Betriebs des Gerätes widerstehen können.

⚠️ WARNUNG! Achten Sie beim Entpacken unbedingt darauf, dass die Bestandteile der Verpackung (Polyethylen tüten, Polystyrenstücke) nicht in die Reichweite von Kindern und Tieren gelangen. **ERSTICKUNGS-GEFAHR! VERLETZUNGSGEFAHR!**

⚠️ VORSICHT! Lassen Sie das Gerät so installieren, dass eine optimale Wärmeabstrahlung zur Aufrechterhaltung der Betriebssicherheit ermöglicht wird.

⚠️ VORSICHT! Die Wand und die Einflussbereiche der Wärmeabstrahlung oberhalb der Arbeitsplatte müssen hitzeresistent sein.

⚠️ VORSICHT! Zur Vermeidung von Schäden müssen die Verbundschichten und Kleber hitzeresistent sein.

i Die Installation liegt in der Verantwortung des Kunden. Falls die Hilfe des Herstellers zur Korrektur von Fehlern, die auf Grund einer unsachgemäßen Installation entstanden sind, benötigt wird, ist eine solche Hilfeleistung nicht durch die Garantie abgedeckt. Eine unsachgemäße Installation kann zu erheblichen Verletzungen von Personen oder Tieren bzw. zu einer Beschädigung Ihres Eigentums führen. Der Hersteller kann für solche Verletzungen bzw. Schäden nicht verantwortlich gemacht werden.

2.1 Entpacken und Wahl des Standorts

1. Packen Sie das Gerät vorsichtig aus. Beachten Sie unbedingt die Hinweise zur Entsorgung des Gerätes in dieser Bedienungsanleitung.
2. Das Gerät ist möglicherweise für den Transport mit Transportsicherungen geschützt. Entfernen Sie diese komplett. Benutzen Sie keine aggressiven Reinigungsmittel, um Reste der Transportsicherungen zu entfernen.
3. Überprüfen Sie vor dem Anschluss des Gerätes, ob das Netzanschlusskabel oder das Gerät selbst keine Beschädigungen aufweisen.
4. Wählen Sie für den Aufbau einen trockenen und gut belüfteten Raum.
5. Stellen Sie das Gerät nicht an einem Ort auf, an dem es mit Wasser oder Regen in Kontakt kommen kann, damit die Isolierungen der Elektrik keinen Schaden nehmen.
6. Stellen Sie das Gerät auf einem **geraden, trockenen und festen Untergrund** auf. Kontrollieren Sie mit einer Wasserwaage den ordnungsgemäßen Aufbau Ihres Gerätes.
7. Entfernen Sie vor Inbetriebnahme sämtliches Verpackungsmaterial innerhalb und außerhalb des Backofens.
8. Das Gerät muss ordnungsgemäß mit der Stromversorgung verbunden sein.
9. Fabrikationsrückstände oder Ölrückstände, die in dem Gerät oder am Heizelement verblieben sind, können Gerüche und eine leichte Rauch-

entwicklung bewirken. Dies sind normale Betriebsparameter, die nach einigen Benutzungen nicht weiter auftreten. Lassen Sie die Zimmertür oder ein Fenster offen, um eine gute Belüftung zu gewährleisten.

10. Das Typenschild befindet sich im Inneren des Gerätes oder außen an der Rückwand.

2.2 Anforderungen vor der Installation

- Die Arbeitsplatte muss aus hitzeresistentem Material bestehen. Es dürfen keine Bauteile die Installationsfläche beeinträchtigen.
- Die Stärke der Arbeitsplatte zur Installation des Kochfelds **muss mindestens 30** betragen.
- Verwenden Sie hitzeresistente und leicht zu reinigende Wandabschlüsse wie Keramikfliesen für die das Kochfeld umgebende Wandoberfläche.
- Angrenzende Möbelstücke und alle zur Installation verwendeten Materialien müssen mindestens einer Temperatur von 85 °C über der Raumtemperatur des Raums, in dem das Gerät (Kochfeld und / oder Backofen) installiert ist, während des Betriebs des Gerätes widerstehen können.
- Wenn Sie sich nicht sicher sind, ob die anliegenden Schränke oder die Rückwand hitzebeständig sind, sollten Sie einen Freiraum von ca. 20 mm um den Backofen herum bereitstellen.

i Die Installation des Gerätes (Kochfeld und Backofen) muss allen Sicherheitsanforderungen und relevanten Normen und gesetzlichen Bestimmungen entsprechen.

2.3 Installation des Kochfelds

⚠ GEFAHR! Das Kochfeld **muss von einer qualifizierten Fachkraft** installiert werden. Führen Sie die Installation niemals eigenständig aus. **STROMSCHLAGGEFAHR!**

SICHERHEITSHINWEISE BEZÜGLICH DES EINBAUS

- i** Lassen Sie das Gerät so installieren, dass eine optimale Wärmeabstrahlung zur Aufrechterhaltung der Betriebssicherheit ermöglicht wird.
- i** Die Wand und die Einflussbereiche der Wärmeabstrahlung oberhalb der Arbeitsplatte müssen hitzeresistent sein.
- i** Zur Vermeidung von Schäden müssen die Verbundschichten und Kleber hitzeresistent sein.
- i** Bereiten Sie die Einbauöffnung entsprechend den Angaben auf den Abbildungen in Kapitel 2.3.1 **MABANGABEN / ABMESSUNGEN** vor. Stellen Sie für die

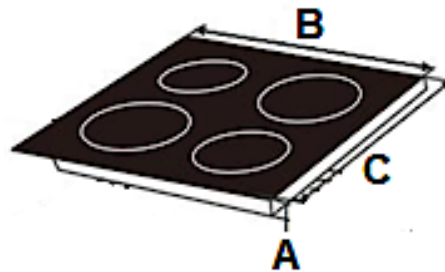
Installation und Benutzung einen Mindestfreiraum von **50 mm** um die Einbauöffnung herum bereit.

- i** Die Stärke der Arbeitsplatte **muss mindestens 30 mm** betragen. Verwenden Sie für die Arbeitsplatte ausschließlich hitzeresistentes Material, um Deformationen aufgrund der Wärmeabstrahlung des Kochfelds zu vermeiden.

2.3.1 Maßangaben / Abmessungen

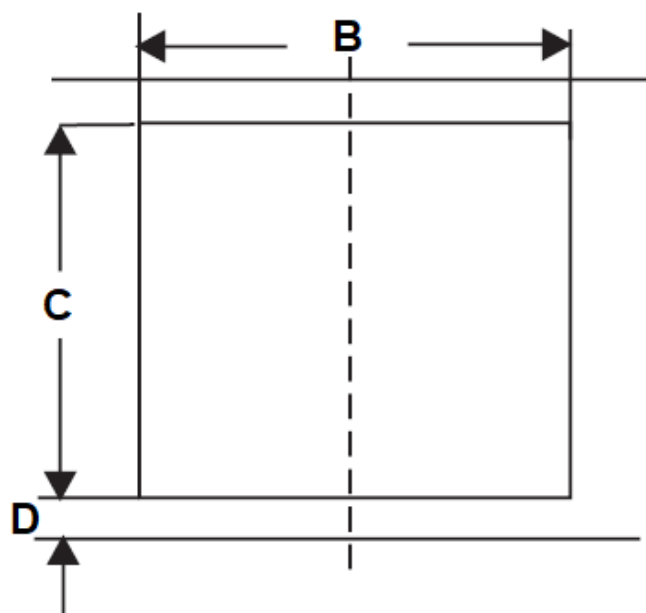
- i** Alle Abmessungen sind in **Millimetern** angegeben.

MAßE DES KOCHFELDS



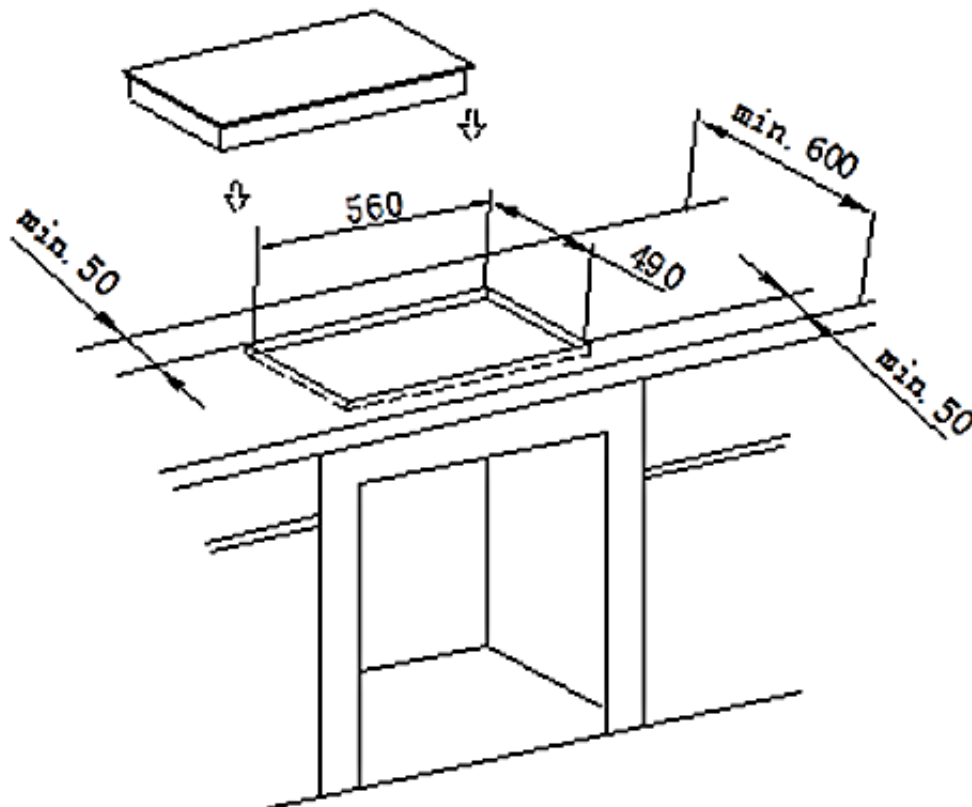
A = HÖHE	B = BREITE	C = TIEFE
50 mm	580 mm	510 mm

MAßE DER EINBAUÖFFNUNG



B = BREITE	C = TIEFE	D = MINDESTFREIRAUM UM DIE EINBAUÖFFNUNG HERUM
560 mm	490 mm	mind. 50 mm

INSTALLATIONSZEICHNUNG



i Alle Abmessungen sind in **Millimetern** angegeben.

2.3.2 Belüftung und Installation

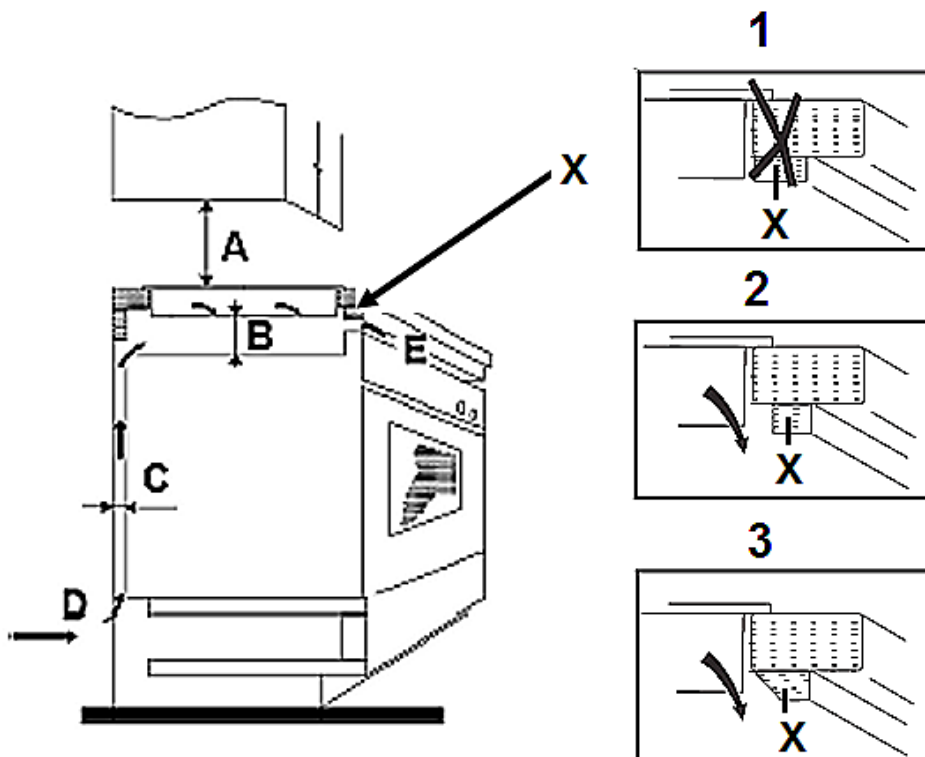
⚠ GEFAHR! Das Gerät **muss von einer qualifizierten Fachkraft** installiert werden. Führen Sie die Installation niemals eigenständig aus. **STROMSCHLAGGEFAHR!**

- i** Der Sicherheitsabstand zwischen der Kochoberfläche und einem sich darüber befindenden **Schrank** muss **mindestens 450 mm** betragen.
- i** Der Sicherheitsabstand zwischen der Kochoberfläche und einer sich darüber befindenden **Dunstabzugshaube** muss **mindestens 760 mm** betragen.

- i** Lassen Sie das Gerät so installieren, dass eine optimale Wärmeabstrahlung zur Aufrechterhaltung der Betriebssicherheit ermöglicht wird.
- i** Die Wand und die Einflussbereiche der Wärmeabstrahlung oberhalb der Arbeitsplatte müssen hitzeresistent sein.
- i** Zur Vermeidung von Schäden müssen die Verbundschichten und Kleber hitzeresistent sein.

MINDESTABSTÄNDE FÜR EINE ORDNUNGSGEMÄßE BELÜFTUNG

- i** Das Kochfeld muss unbedingt ordnungsgemäß belüftet werden. Der Lufteinlass (**D**) und Luftauslass (**E**) dürfen in keiner Weise blockiert sein. Das Gerät muss sich immer im ordnungsgemäßen Zustand befinden. Die obere Abschlusskante des Einbaumöbels (**X**) darf nicht direkt an die Einbauöffnung anschließen (**1**). Bringen Sie die Abschlusskante versetzt an (**2**) oder schrägen Sie die Abschlusskante ab (**3**). S. Abb. unten.



C = BELÜFTUNGSSCHLITZ

A	B	C	D	E
SCHRANK ➤ mind. 450 mm DUNSTABZUGSHAUBE ➤ mind. 760 mm	mind. 50 mm	mind. 20 mm	Lufteinlass	Luftauslass 5 mm

- i** Das Kochfeld muss immer gut belüftet sein. Lufteinlass und Luftauslass dürfen nicht blockiert sein.

INSTALLATION DES KOCHFELDS

1. **Bevor** Sie das Kochfeld in der Arbeitsplatte installieren, müssen Sie die selbstklebende Dichtung⁴ ordnungsgemäß an der **unteren** Kante des Kochfelds befestigen; s. Abb. unten.

- i** Die Dichtung muss ordnungsgemäß befestigt werden. Die Dichtung muss fest an der Unterkante des Kochfelds anliegen (keine Überlappungen, keine Lücken etc.), um zu verhindern, dass später Flüssigkeit etc. in die Einbauöffnung eindringen kann.

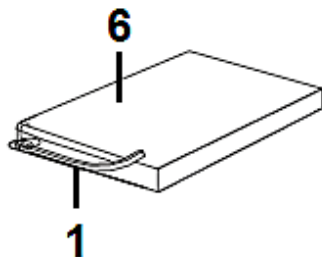
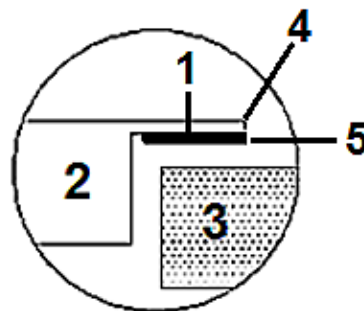


Abb. ähnlich.



1	DICHTUNG
2	KOCHFELD
3	ARBEITSPLATTE
4	ÄUßERE KANTE DES KOCHFELDS
5	ÄUßERE SEITE DER DICHTUNG
6	UNTERSEITE DES KOCHFELDS

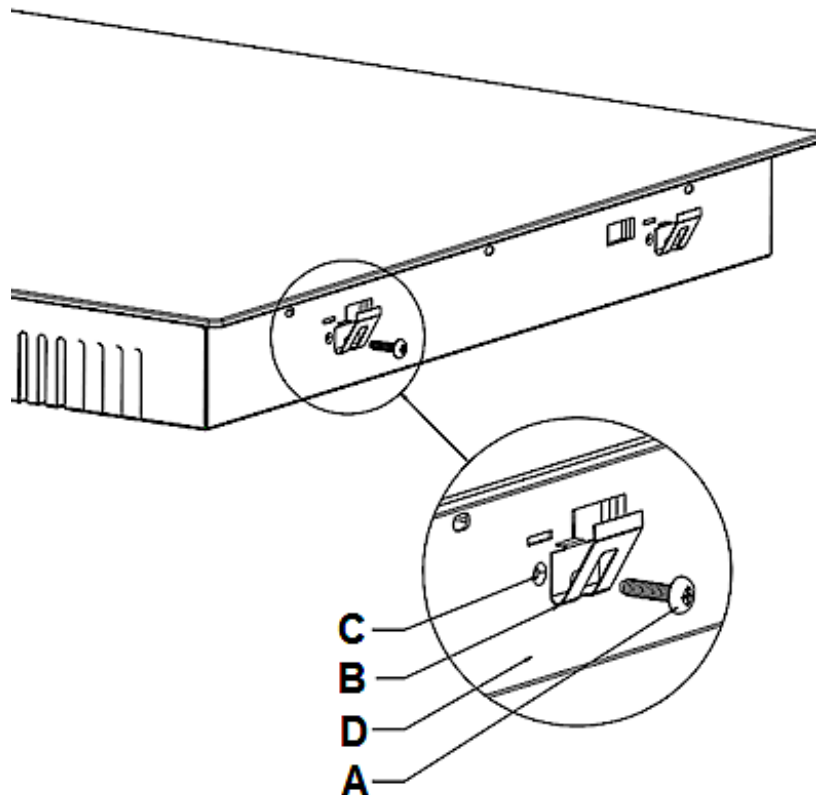
2. Befestigen Sie die Halteklammern am Gerät; s. folgende Beschreibung.

BEFESTIGUNG DER HALTEKLAMMERN

- Legen Sie das Gerät auf eine stabile und weiche Unterlage (verwenden Sie die Verpackung).
- Üben Sie **keine** physikalische Kraft auf die Kontrollelemente des Gerätes aus.

⁴ Ausstattung abhängig vom Modell.

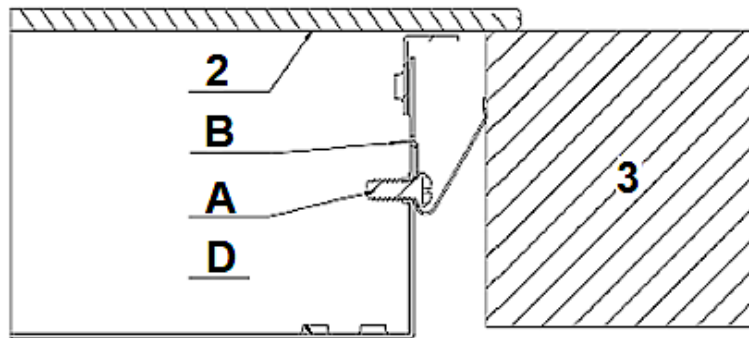
- c. Befestigen Sie die Halteklammern mit den dazugehörigen Schrauben an den **Seiten des Kochfelds**, indem Sie das **eine Ende** der Halteklammern in die vorgebohrten Löcher einschrauben; wie auf der unteren Abbildung gezeigt.



A	SCHRAUBE
B	HALTEKLAMMER
C	SCHRAUBENLOCH
D	GEHÄUSE

3. Setzen Sie das Kochfeld in die Installationsöffnung ein und richten Sie es korrekt aus. Drücken Sie es vorsichtig nach unten, bis es fest auf der Arbeitsplatte aufliegt; s. Abb. unten.

- i** Das Kochfeld muss sich ordnungsgemäß und fest in der Einbauvorrichtung befinden. Die Dichtung muss ordnungsgemäß anliegen.



A	SCHRAUBE
B	HALTEKLAMMER
D	GEHÄUSE DES KOCHFELDS
2	GLASKERAMIKPLATTE DES KOCHFELDS
3	ARBEITSPLATTE

i Das Kochfeld muss immer gut belüftet sein. Lufteinlass und Luftauslass dürfen nicht blockiert sein. Das Gerät muss sich **immer** in einem ordnungsgemäßen Zustand befinden.

HINWEIS! Das Kochfeld muss sich ordnungsgemäß und fest in der Einbauöffnung der Arbeitsplatte befinden. Die Dichtung muss ordnungsgemäß anliegen.

2.4 Installation des Backofens

⚠ GEFAHR! Der Backofen **muss von einer qualifizierten Fachkraft** installiert werden. Führen Sie die Installation niemals eigenständig aus. **STROMSCHLAGGEFAHR!**

⚠ GEFAHR! Schalten Sie vor der Installation und Anschluss des Gerätes **unbedingt die Stromversorgung ab** (entsprechende Haussicherung abschalten). **STROMSCHLAGGEFAHR!**

⚠ GEFAHR! Das Gerät darf nur durch eine qualifizierte Fachkraft (Elektrotechniker/-in) an die Stromversorgung angeschlossen werden, welche die landesüblichen gesetzlichen Verordnungen und die Zusatzvorschriften der örtlichen Stromversorgungsunternehmen genau kennt und sorgfältig beachtet.

⚠ GEFAHR! Alle notwendigen elektrischen Arbeiten müssen von einer qualifizierten Fachkraft (Elektrotechniker/-in) durchgeführt werden. Es dürfen keine Änderungen oder willkürlichen Veränderungen an der Stromversorgung durchgeführt werden. Der Anschluss muss in Übereinstimmung mit den örtlich geltenden gesetzlichen Bestimmungen erfolgen. STROMSCHLAGGEFAHR!

HINWEIS! Je nach Modell müssen Sie vor der Endbefestigung des Ofens das Kabelbündel des Kochfelds mit dem Bedienfeld des Ofens verbinden!

- i** Alle Abmessungen in den folgenden Abbildungen sind in **Millimetern** angegeben.
- i** Benutzen Sie die eingelassenen Griffe bzw. Drahtgriffe⁵ an beiden Seiten des Backofens, um das Gerät zu bewegen.
- i** Das Einbaumöbel muss einen stabilen Stand aufweisen und sicher befestigt sein.
- i** Das Netzanschlusskabel darf nicht eingeklemmt oder geknickt werden.
- i** Falls der Backofen über einer **Schublade** des Einbaumöbels installiert wird, **muss** zwischen der Schublade und dem Backofen ein fester Zwischenboden montiert werden.

INSTALLATION DES BACKOFENS

1. **Schalten Sie den Strom mittels der entsprechenden Sicherungen in Ihrem Haussicherungskasten ab.**
2. Die Öffnung des Einbaumöbels muss über die auf der folgenden Abbildung (s. unten **Abb. 2**) genannten Abmessungen verfügen.
3. Setzen Sie das Kochfeld ein; s. Kapitel 2.3 INSTALLATION DES KOCHFELDS ff.
4. Stellen Sie den Backofen in die Nähe der Einbauöffnung.
5. Schließen Sie den Backofen an das Stromnetz an; siehe auch Kapitel 2.5 ELEKTRISCHER ANSCHLUSS: KOCHFELD / BACKOFEN ff. Gehen Sie wie folgt vor:
 - a) Setzen Sie den Backofen zum Teil in die vorbereitete Öffnung ein. Verbinden Sie dann den Backofen ordnungsgemäß mit dem Kochfeld. **Es ist dabei unbedingt erforderlich die Kapitel bezüglich der elektrischen Anschlüsse zu beachten:** s. Kapitel 2.5 ELEKTRISCHER ANSCHLUSS: KOCHFELD / BACKOFEN, Kapitel 2.5.1 ANSCHLUSSDIAGRAMM und Kapitel 2.5.2 ELEKTRISCHER ANSCHLUSS: VERBINDUNG BACKOFEN UND KOCHFELD.

⁵ Ausstattung abhängig vom Modell.

- b) Das Gerät muss geerdet werden. Verbinden Sie das Erdungskabel des Kochfelds (gelb-grün) mit der Erdungsklemme des Backofens (gekennzeichnet).
6. Setzen Sie den Backofen komplett in die vorbereitete Öffnung ein und richten Sie ihn aus. Die Kabel dürfen nicht eingeklemmt oder geknickt werden.
 7. Beenden Sie den Einbau des Gerätes und befestigen Sie den Backofen mit den 4 entsprechenden Schrauben (s. unten **Abb. 3**).
- i** Alle Abmessungen in Abb. 1, Abb. 2 und Abb. 3 sind in **Millimetern** angegeben.

ABB. 1: MAßE DES BACKOFENS

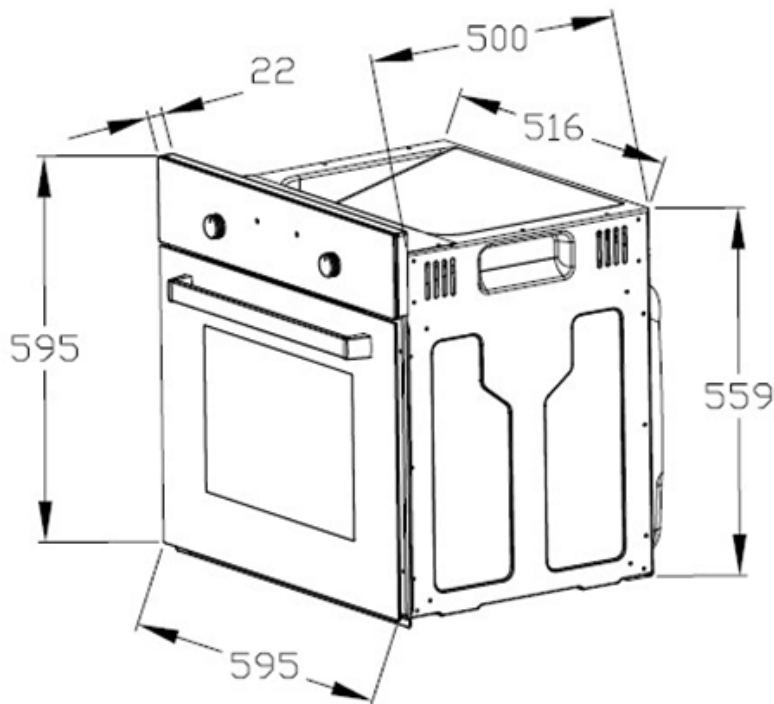


ABB. 2: MAßE DER EINBAUÖFFNUNG

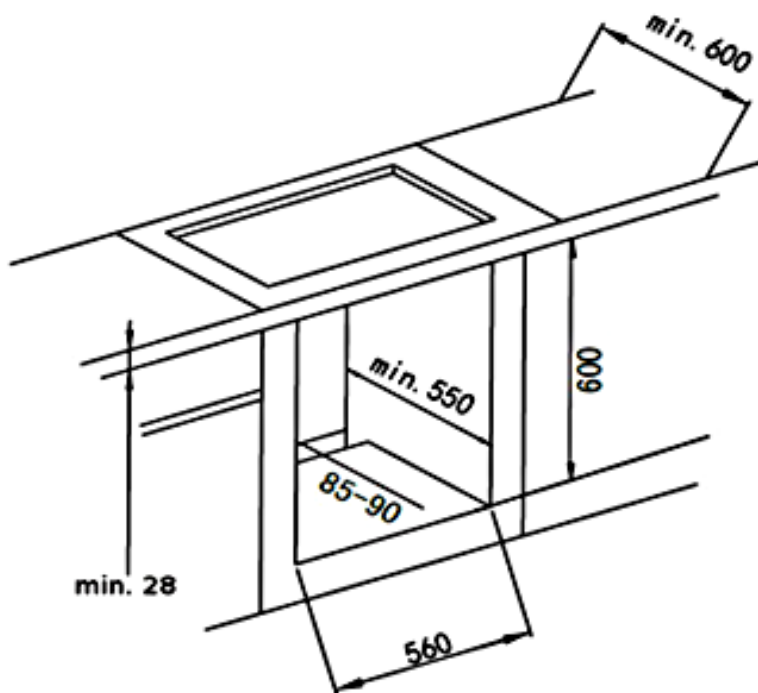
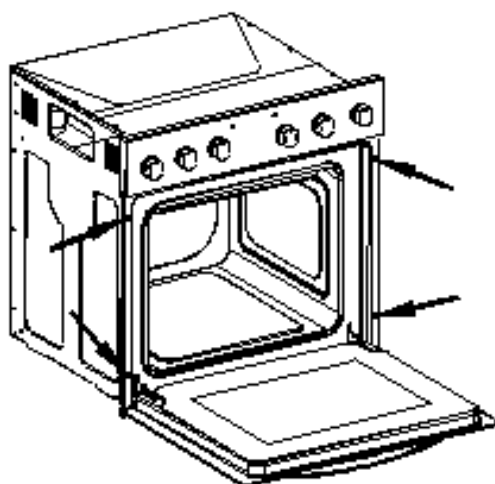


ABB. 3: BEFESTIGUNG DES BACKOFENS



2.5 Elektrischer Anschluss: Kochfeld / Backofen

⚠ GEFAHR! Schalten Sie vor dem Anschluss des Gerätes unbedingt die Stromversorgung ab (entsprechende Haussicherung abschalten). **STROMSCHLAGGEFAHR!**

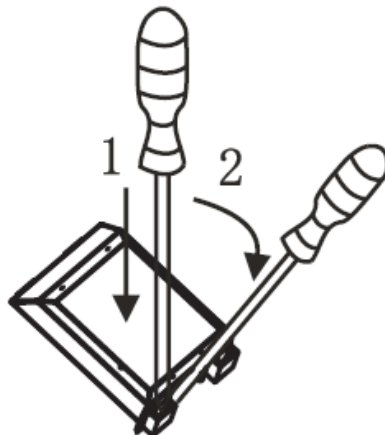
⚠ GEFAHR! Das Gerät darf nur durch eine qualifizierte Fachkraft (Elektrotechniker/-in) an die Stromversorgung angeschlossen werden,

welche die landesüblichen gesetzlichen Verordnungen und die Zusatzvorschriften der örtlichen Stromversorgungsunternehmen genau kennt und sorgfältig beachtet.

⚠ GEFAHR! Die Stromspannung und die Leistungsfrequenz der Stromversorgung **muss** den auf dem Typenschild angegebenen Werten entsprechen.


HINWEISE FÜR DIE QUALIFIZIERTE FACHKRAFT (ELEKTROTECHNIKER/-IN)


- ❖ Das Gerät ist für den Anschluss an 3-Phasen Wechselstrom (380 - 415 V 3N ~ 50 Hz) ausgelegt. Als Netzanschlussleitung muss ein entsprechend ausgelegter Leistungstyp unter Berücksichtigung der Anschlussart und Nennleistung des Gerätes gewählt werden. Die Anschlussleitung muss mit einer Zugentlastungsvorrichtung befestigt werden. Der Schutzleiter muss an die entsprechend gekennzeichnete Klemme der Anschlussleiste angeschlossen werden. Der elektrische Anschluss des Gerätes muss mit einem Notschalter, der im Notfall das gesamte Gerät vom Netz abschaltet, ausgestattet sein; der Abstand zwischen den Arbeitskontakten muss mindestens 3 mm betragen. **Lesen Sie vor dem Anschluss des Gerätes an die Stromversorgung die Anschlussbelegung auf dem unten abgebildeten Anschlussdiagramm und dem Typenschild.**
 - ❖ Wenn die Netzsteckdose für den Benutzer nicht mehr zugänglich ist **oder ein Festanschluss des Gerätes erforderlich ist**, muss bei der Installation eine Trennvorrichtung für jeden Pol eingebaut werden. Als Trennvorrichtung werden Schalter mit einer Kontaktöffnung von mindestens 3 mm bezeichnet. Dazu gehören LS-Schalter, Sicherungen und Schütze (EN 60335).
 - ❖ Kontaktschutz muss bei Installation des Gerätes gewährleistet sein.
- **Anschlussdose öffnen:** Zum Entriegeln Schraubenzieher ansetzen (1) und leicht nach unten bewegen (2); s. Abb. unten. Eventuell müssen Sie noch zwei Verriegelungen an beiden Seiten der Anschlussdose lösen.

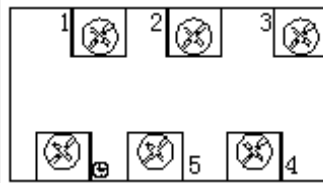


⚠️ WARNUNG! Jegliche Schäden, die durch ein nicht ordnungsgemäß an die Stromversorgung angeschlossenes Gerät entstehen, unterliegen **nicht** der Garantie.

2.5.1 Anschlussdiagramm

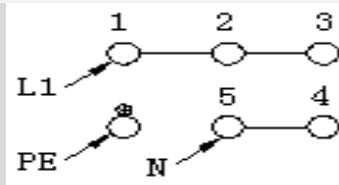
⚠️ WARNUNG! Bei sämtlichen Anschlussarten muss das Sicherheitskabel mit dem  PE - Anschluss verbunden werden.

Spannung der Heizelemente 230V.
Bei sämtlichen Anschlussarten muss das Sicherheitskabel mit dem  PE-Anschluss verbunden werden.



Empfohlene Art der Anschlussleitung.

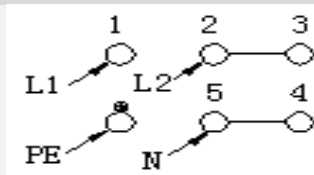
1 Bei 230V Netz geerdeten 1-Phasen-Anschluss mit Betriebsnull. Brücken verbinden die Klemmen 1-2-3 sowie Klemmen 4-5



H05VV-F3G4

Schutzleiter auf 

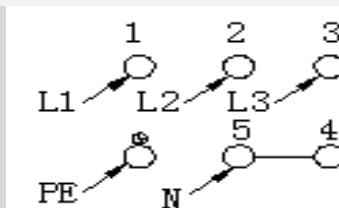
2 Bei 400/230V Netz 2-Phasenanschluss mit Betriebsnull. Brücken verbinden die Klemmen 2-3 und 4-5




H05VV-F4G2,5

Schutzleiter auf 

3 Bei 400/230V Netz 3-Phasenanschluss mit Betriebsnull. Brücke verbindet 4-5, Phasenreihenfolge nach 1, 2 und 3, Null auf 4-5



H05VV-F5G1,5

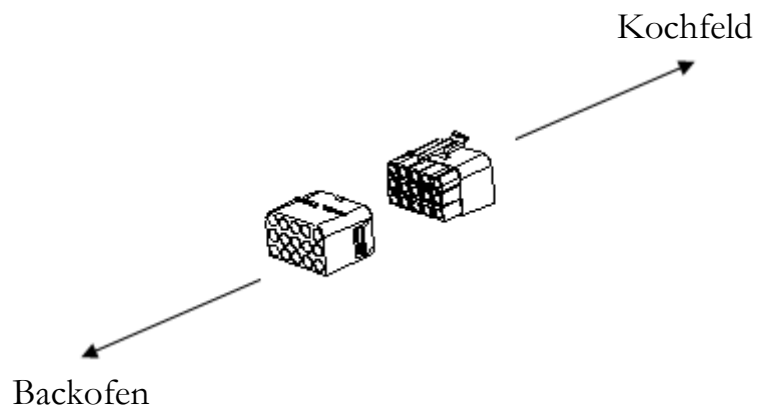
Schutzleiter auf 

L1=R, L2=S, L3=T N= Anschluss Erde PE= Schutzleiteranschluss

- Der Hausstrom muss mit einem Sicherungsautomaten zur Notabschaltung des Gerätes ausgestattet sein.
- Das Gerät muss geerdet werden.
- Die technischen Daten der elektrischen Versorgung **müssen** den auf dem Typenschild angegebenen Werten entsprechen.

2.5.2 Elektrischer Anschluss: Verbindung Backofen und Kochfeld

KLEMMLEISTE



3. Gerätebeschreibung

3.1 Backofen und Kochfeld

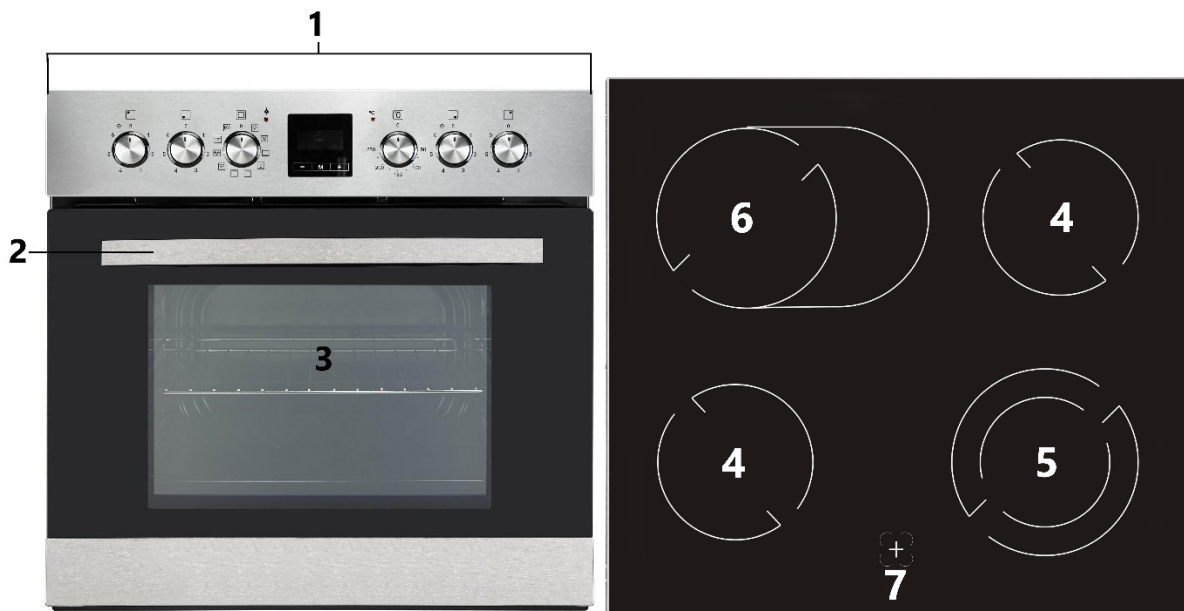


Abb. ähnlich: Modifikationen sind möglich.

1

BEDIENFELD

- S. Kapitel 3.2 BEDIENFELD und Kapitel 3.3 DISPLAY UND BEDIENTASTEN

2	GRIFF DER BACKOFENTÜR
3	TÜR DES BACKOFENS
4	2 KOCHZONEN: Ø 140 mm / 1200 W
5	DUALE KOCHZONE: Ø 120 mm / Ø 180 mm // 700 W / 1700 W
6	OVALE KOCHZONE: Ø 165 mm / Ø 270 mm // 1100 W / 2000 W
7	RESTWÄRMEANZEIGEN**
**	Die RESTWÄRMEANZEIGEN leuchten nach dem Abschalten bei heißen Kochzonen auf und erlöschen, sobald die entsprechende Kochzone abgekühlt ist.

3.1.1 Zubehör

❖ **Abhängig vom Modell** sind ein **Grillrost**, eine **Tropfschale** (Backofenpfanne) und / oder ein **Backblech** (tiefe Backofenpfanne) im Lieferumfang Ihres Gerätes enthalten.

i Bevor Sie das Gerät zum ersten Mal benutzen, reinigen Sie das im Lieferumfang enthaltende Zubehör mit warmem Seifenwasser und einem weichen Tuch.

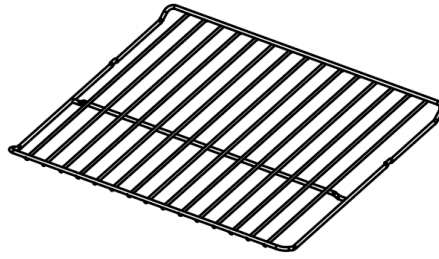
i Wenn die Einschubelemente (z.B. Grillrost / Tropfschale / Backblech) heiß werden, können sie sich verformen. Sobald die Zubehöerteile abgekühlt sind, nehmen sie wieder ihre ursprüngliche Form an. Die Funktionalität wird hierbei **nicht** beeinträchtigt.

HINWEIS! Achten Sie darauf, dass die Einschubelemente (z.B. Grillrost / Tropfschale / Backblech) immer komplett in den Backofen eingeschoben sind, sodass sie beim Schließen der Backofentür nicht mit dieser kollidieren. **BESCHÄDIGUNGSGEFAHR!**

HINWEIS! Verwenden Sie beim Grillen **immer** die Tropfschale oder das Backblech, um das von dem Grillgut abtropfende Fett aufzufangen.

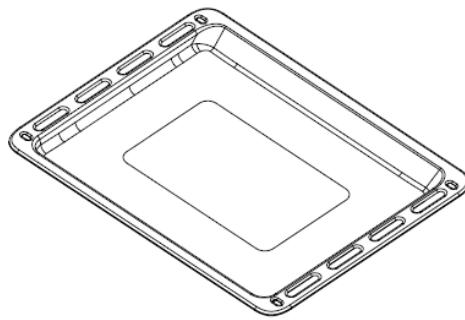
GRILLROST

❖ Der Grillrost ist zum Grillen, zum Braten und zum Backen von Lebensmitteln geeignet; ebenso ist er zum Garen von Speisen in Auflaufformen und zum Backen von Kuchen in Kuchenformen geeignet.



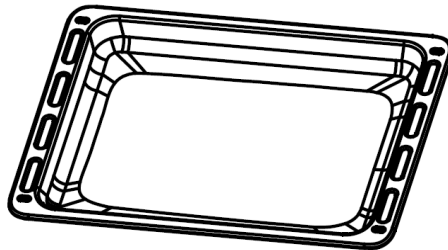
TROPFSCHALE (BACKOFENPFANNE)

- ❖ Die Tropfschale bzw. Backofenpfanne ist zum Backen von Kuchen und Gebäck, zum Zubereiten von Tiefkühlgerichten und großen Bratenstücken etc. geeignet.
- ❖ Wenn Sie direkt auf dem Grillrost grillen, sollten Sie die Tropfschale bzw. Backofenpfanne ebenfalls verwenden, um das von dem Grillgut abtropfende Fett aufzufangen.



BACKBLECH (TIEFE BACKOFENPFANNE)⁶

- ❖ Das Backblech bzw. die tiefe Backofenpfanne sind zum Backen von Kuchen und Gebäck, zum Zubereiten von großen Bratenstücken etc. geeignet.
- ❖ Wenn Sie direkt auf dem Grillrost grillen, ist das Backblech ebenso wie die Tropfschale dazu geeignet, um das von dem Grillgut abtropfende Fett aufzufangen.



TELESKOPAUZÜGE

⁶ Optionales Zubehör: Ausstattung abhängig vom Modell.

- ❖ Mit den Teleskopauszügen lassen sich die Einschubelemente (Grillrost, Tropfschale etc.) leichtgängig und bequem bewegen und herausnehmen. Die Einschubelemente sitzen sicher auf den Teleskopauszügen. Wenn Sie den Garpunkt von Gerichten prüfen möchten, haben Sie beide Hände frei und müssen sich nicht in den heißen Innenraum des Backofens beugen.



- i** Die Teleskopauszüge müssen eventuell noch installiert werden; s. auch Kapitel 7.6 ENTNEHMEN / EINSETZEN DER TELESKOPAUSSZÜGE.

SEITENRACK(S)

- ❖ Sie können den Grillrost, die Tropfschale sowie das Backblech in die bis zu fünf⁷ unterschiedlichen Einschubhöhen des Seitenracks einsetzen (s. Abb. unten). So können Sie ganz nach Ihren Bedürfnissen auf verschiedenen Einschubhöhen backen, braten oder grillen.

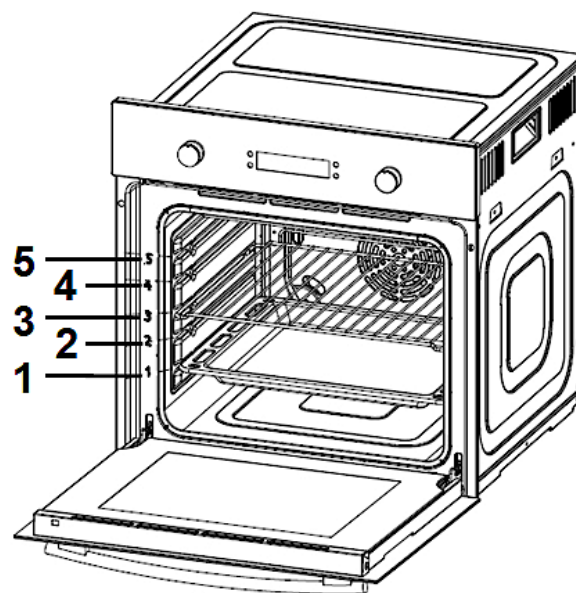


Abb. ähnlich: Modifikationen sind möglich.

⁷ Abhängig vom Modell.

3.2 Bedienfeld

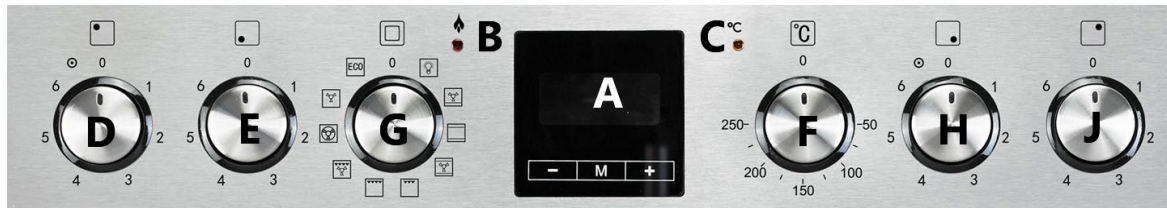





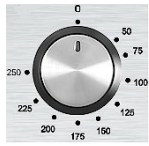


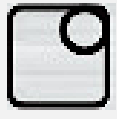


Abb. ähnlich: Modifikationen sind möglich.

A		<u>DISPLAY / BEDIENTASTEN</u> ➤ Beschreibung s. Kapitel 3.3.
B		BETRIEBSANZEIGE des KOCHFELDS (ROT)
C		BETRIEBSANZEIGE des BACKOFENS (ORANGE)
D		<u>DREHSCHALTER ZUR STEUERUNG DES KOCHFELDS HINTEN LINKS</u> ➤ Duale Kochzone (flexible Kochzone) ➤ Drehen Sie den Drehschalter mit oder gegen den Uhrzeigersinn, um diese Kochzone einzuschalten.
E		<u>DREHSCHALTER ZUR STEUERUNG DES KOCHFELDS VORNE LINKS</u> ➤ Siehe auch Kapitel 4.2.4 AKTIVIEREN DER FLEXIBLEN KOCHZONEN. ➤ Drehen Sie den Drehschalter mit dem Uhrzeigersinn, um diese Kochzone einzuschalten.
F		<u>DREHSCHALTER « BACKOFENTEMPERATUR »</u> ➤ Drehschalter zur Auswahl der BACKOFENTEMPERATUR. ➤ Die Temperatur des Backofens ist von 50 °C bis 250 °C einstellbar.
G		<u>DREHSCHALTER « BACKOFENFUNKTIONEN »</u> ➤ Drehschalter zur Auswahl der BACKOFENFUNKTIONEN. ➤ Funktionswahl zur Zubereitung verschiedener Speisen. ➤ Acht verschiedene Backofenfunktionen sind wählbar; s. Kapitel 4.5 BACKOFENFUNKTIONEN.

H		<p style="text-align: center;"><u>DREHSCHALTER ZUR STEUERUNG DES KOCHFELDS</u> <u>VORNE RECHTS</u></p> <ul style="list-style-type: none"> ➤ Ovale Kochzone (flexible Kochzone). ➤ Drehen Sie den Drehschalter mit oder gegen den Uhrzeigersinn, um diese Kochzone einzuschalten.
J		<p style="text-align: center;"><u>DREHSCHALTER ZUR STEUERUNG DES KOCHFELDS</u> <u>HINTEN RECHTS</u></p> <ul style="list-style-type: none"> ➤ Siehe auch Kapitel 4.2.4 AKTIVIEREN DER FLEXIBLEN KOCHZONEN. ➤ Drehen Sie den Drehschalter mit dem Uhrzeigersinn, um diese Kochzone einzuschalten.

VERSENKBARE DREHSCHALTER⁸

- ❖ Für die sichere Benutzung Ihres Gerätes sind die Drehschalter des Bedienfelds versenkbar.
- Um einen Drehschalter zu versenken, drücken Sie ihn vorsichtig in das Bedienfeld hinein, bis er einrastet. Sie können mit dem Drehschalter nun keine weiteren Einstellungen mehr vornehmen.
- Um den Drehschalter wieder zu lösen, drücken Sie einmal kurz auf den versenkten Drehschalter. Der Drehschalter wird freigegeben. Sie können mit dem Drehschalter nun wieder Einstellungen vornehmen.

3.3 Display und Bedientasten

- ❖ Im **STANDBY - MODUS** zeigt das Display die Systemzeit bzw. die eingestellte Uhrzeit.

⁸ Ausstattung abhängig vom Modell.

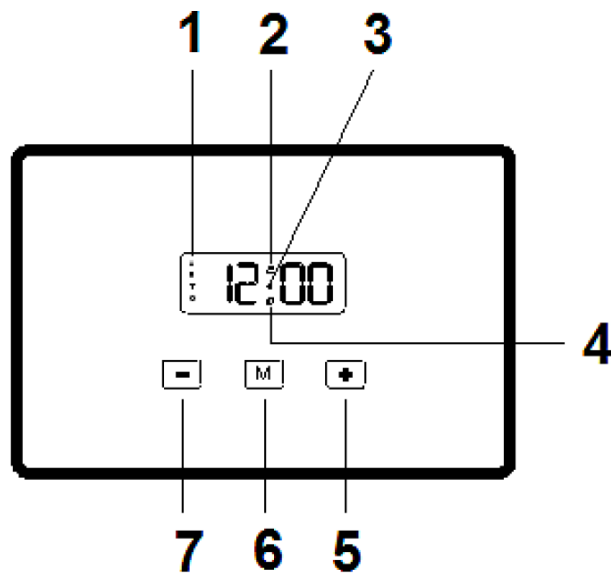


Abb. ähnlich: Die Anordnung der Anzeigen kann variieren.

1 Anzeige: "AUTOMATISCHES KOCHEN"

2 Betriebsanzeige: "BACKOFEN IN VERWENDUNG"

3 Anzeige der DEZIMALPUNKTE DER UHR

4 Anzeige: TIMER (Herdwächter / Zeitwächter)

TASTE: +

- 5
- Taste zur Einstellung der ZEIT.
 - Taste zur Einstellung des TIMERS.

PROGRAMMTASTE / MANUELL-TASTE

- 6
- Taste zur Einstellung der ZEIT.
 - Taste zur Einstellung des TIMERS.
 - Taste zur PROGRAMMIERUNG des Backofens.

TASTE: -

- 7
- Taste zur Einstellung der ZEIT.
 - Taste zur Einstellung des TIMERS.

4. Bedienung

- i** Lesen Sie die komplette Bedienungsanleitung, bevor Sie das Gerät erstmalig in Betrieb nehmen. Beachten Sie hierbei besonders die Sicherheits- und Warnhinweise!
- i** Entfernen Sie **alle** Schutzfolien, die sich noch an dem Gerät befinden können.

4.1 Vor der ersten Benutzung

4.1.1 Kochfeld

- ❖ Reinigen Sie die Oberfläche des Kochfelds; siehe Kapitel REINIGUNG UND PFLEGE.

4.1.2 Backofen

- i** Fabrikationsrückstände oder Ölrückstände, die im Garraum oder am Heizelement verblieben sind, können Gerüche und eine leichte Rauchentwicklung bewirken. Dies sind normale Betriebsparameter, die nach einigen Benutzungen nicht weiter auftreten.
- ❖ Heizen Sie deshalb das Gerät auf (leer und geschlossen), bevor Sie es zum ersten Mal zum Kochen verwenden, um diese Rückstände und die daraus resultierenden Gerüche zu entfernen.

BACKOFEN AUFHEIZEN

1. Entfernen Sie sämtliche Verpackungsmaterialien.
2. Reinigen Sie den Backofeninnenraum von dem aufgetragenen Schutzmittel.
3. Nehmen Sie die Ausstattungselemente heraus (Blech etc.) und reinigen Sie diese mit warmem Wasser und etwas Spülmittel.
4. Schalten Sie die Raumbelüftung ein oder öffnen Sie das Fenster.
5. Lassen Sie den Backofen mit Ober- und Unterhitze (oder ähnliche Backofenfunktion)⁹ auf 250 °C für 30 Minuten laufen (s. Kapitel 4.4 PROGRAMMIERUNG DES BACKOFENS ff.). Entfernen Sie anschließend Verunreinigungen und säubern Sie den Innenraum. Hierbei kann es für etwa 15 Minuten zu einer leichten Rauchentwicklung und zur Freisetzung von Geruch kommen. Dies ist ein normaler Betriebsvorgang, der durch eine

⁹ Abhängig vom Modell.

Schutzimprägnierung gegen Korrosionsschäden während des Transports verursacht wird.

HINWEIS! Reinigen Sie den Innenraum des Backofens nur mit etwas warmem Wasser und Spülmittel.

HINWEIS! Vergewissern Sie sich, dass vor Inbetriebnahme sämtliches Verpackungsmaterial innerhalb **und** außerhalb des Gerätes entfernt wurde.

4.1.3 Reinigung des Zubehörs

- ❖ Bevor Sie das Gerät zum ersten Mal benutzen, reinigen Sie das im Lieferumfang enthaltende Zubehör mit warmem Seifenwasser und einem weichen Tuch.

4.2 Benutzung des Kochfelds

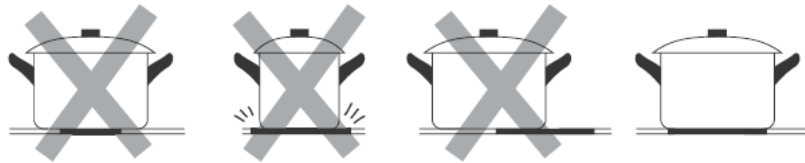
⚠ WARNUNG! Berühren Sie **niemals** die Kochzonen / Kochplatten, solange die Restwärmeanzeige nicht erloschen ist. **VERBRENNUNGS-GEFAHR!**

4.2.1 Geeignetes Kochgeschirr

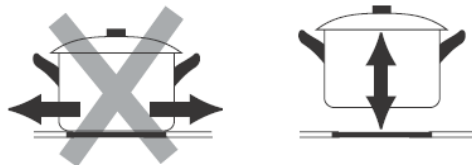
- i** Verwenden Sie nur Kochgeschirr, das einen für Glaskeramik geeigneten Boden aufweist.
- i** Der Boden des Kochgeschirrs sollte einen Mindestdurchmesser entsprechend der verwendeten Kochzone aufweisen.
- ❖ Verwenden Sie kein Kochgeschirr mit zackigen oder scharfen Kanten und rauen oder gekrümmten Böden.



- ❖ Der Boden Ihres Kochgeschirrs sollte gerade sein, flach auf der Glaskeramik aufliegen und denselben Durchmesser wie die ausgewählte Kochzone aufweisen. Zentrieren Sie das Kochgeschirr immer auf der Kochzone.



- ❖ Heben Sie das Kochgeschirr immer an, wenn Sie es auf dem Kochfeld bewegen. Schieben Sie es nicht über die Glaskeramik, da Sie diese ansonsten verkratzen können.





4.2.2 Drehschalter der Kochzonen

- ❖ Jede Kochzone ist mit 6 Leistungsstufen ausgestattet. Die Leistungsstufen können mit den entsprechenden Drehschaltern eingestellt werden; s. Abb. unten.

DREHSCHALTER KOCHZONEN 4 (s. Abb. in Kapitel 3.1 BACKOFEN UND KOCHFELD)	DREHSCHALTER KOCHZONE 5 (s. Abb. in Kapitel 3.1 BACKOFEN UND KOCHFELD)	DREHSCHALTER KOCHZONE 6 (s. Abb. in Kapitel 3.1 BACKOFEN UND KOCHFELD)

Abb. ähnlich: Modifikationen sind möglich.

0	Kochzone ist ausgeschaltet
1	<p style="text-align: center;"><u>LEISTUNGSSTUFE 1</u></p> <ul style="list-style-type: none"> ➤ Geeignet zum Warmhalten von Speisen etc. ➤ Niedrigste Einstellung.

2	<u>LEISTUNGSSTUFE 2</u>
	➤ Geeignet zum Schmoren, Dämpfen von Gemüse und zum langsamen Kochen.
3	<u>LEISTUNGSSTUFE 3</u>
	➤ Geeignet zum Kochen von Suppen und größeren Gerichten.
4	<u>LEISTUNGSSTUFE 4</u>
	➤ Geeignet zum langsamen Braten.
5	<u>LEISTUNGSSTUFE 5</u>
	➤ Geeignet zum Grillen von Fleisch und Fisch.
6	<u>LEISTUNGSSTUFE 6</u>
	➤ Geeignet zum schnellen Aufheizen, zum schnellen Kochen, zum Braten etc. ➤ Höchste Einstellung.
	Lokalisierung der jeweiligen Kochzone
	Symbol zur Aktivierung der FLEXIBLEN KOCHZONE (duale & ovale Koch-zone); s. Abb. in Kapitel 3.1 BACKOFEN UND KOCHFELD.

- i** Stellen Sie den DREHSCHALTER nach dem Kochen umgehend auf « 0 », um die Kochzone auszuschalten.


HINWEIS! Drehen Sie den jeweiligen Drehschalter der **flexiblen Kochzonen** (ovale oder duale Kochzone) **nur im Uhrzeigersinn** auf die gewünschte Leistungsstufe. Danach können Sie den Drehschalter zurück auf die Ausgangsposition drehen. Ansonsten können Sie die Drehschalter beschädigen.

4.2.3 Allgemeine Bedienung des Kochfelds

1. Stellen Sie das Kochgeschirr mitten auf eine Kochzone. Die Unterseite des Kochgeschirrs sowie die Kochzone sollten dabei stets sauber und trocken sein.
2. Bewegen Sie den entsprechenden Drehschalter mit dem Uhrzeigersinn (rechts) oder gegen den Uhrzeigersinn (links), um das Kochfeld einzuschalten (die Drehschalter der **flexiblen Kochzonen nur mit dem Uhrzeigersinn** drehen!).
3. Bewegen Sie nach Beendigung des Kochvorgangs den Drehschalter auf die Position « 0 ». Die entsprechende Kochzone heizt nun nicht mehr.

i Hüten Sie sich vor der heißen Oberfläche der Kochzone! Die **RESTWÄRMEANZEIGE** (7 / s. Abb. in Kapitel 3.1 BACKOFEN UND KOCHFELD) zeigt an, welche Kochzonen noch heiß sind. Die Restwärmeanzeige erlischt, sobald die entsprechende Kochzone auf eine sichere Temperatur abgekühlt ist. Sie können die Restwärme auch als Energiesparfunktion nutzen, indem Sie weitere Kochvorgänge auf Kochzonen beginnen, die noch heiß / warm sind.

4.2.4 Aktivieren der flexiblen Kochzonen

1. Um die duale bzw. die ovale Kochzone (s. Abb. in Kapitel 3.1 BACKOFEN UND KOCHFELD) zu aktivieren, drehen Sie den entsprechenden Drehschalter **nur mit dem Uhrzeigersinn** auf das Symbol «  » (duale bzw. ovale Kochzone).
2. Drehen Sie danach den Drehschalter auf die gewünschte Leistungsstufe (1 / 2 / 3 / 4 / 5 oder 6).
3. Um die flexiblen Kochzonen zu deaktivieren, drehen Sie den entsprechenden Drehschalter auf die Position « **0** ». Die Kochzonen werden ausgeschaltet.

HINWEIS! Drehen Sie den jeweiligen Drehschalter der **flexiblen Kochzonen** (ovale oder duale Kochzone) **nur im Uhrzeigersinn** auf die gewünschte Leistungsstufe. Danach können Sie den Drehschalter zurück auf die Ausgangsposition drehen. Ansonsten können Sie die Drehschalter beschädigen.

4.3 Benutzung des Backofens

⚠️ WARNUNG! Während des Betriebs können zugängliche Teile des Gerätes heiß werden. Berühren Sie die heißen Bereiche nicht und halten Sie Kinder vom Gerät fern. **VERBRENNUNGSGEFAHR!**

⚠️ VORSICHT! Die inneren Bestandteile des Backofens werden sehr heiß. Berühren Sie keine dieser Bereiche, während Sie mit Ihrem Kochgeschirr umgehen. **VERBRENNUNGSGEFAHR!**

⚠️ VORSICHT! Seien Sie vorsichtig, wenn Sie die Backofentür öffnen. Kommen Sie nicht in Kontakt mit den heißen Bereichen oder mit dem Dampf, der aus dem geöffneten Backofen entweicht. **VERBRENNUNGSGEFAHR! VERBRÜHUNGSGEFAHR!**

⚠️ VORSICHT! Kochutensilien können aufgrund der durch die Lebensmittel weitergeleitete Hitze heiß werden. Verwenden Sie immer

Topflappen oder Backofenhandschuhe zum Umgang mit Ihrem Essgeschirr / Kochgeschirr.

⚠ VORSICHT! Benutzen Sie stets Backofenhandschuhe.

HINWEIS! Verwenden Sie ausschließlich geeignetes und feuerfestes Essgeschirr / Kochgeschirr.

- i** Für einen sicheren Betrieb des Gerätes ist die ordnungsgemäße Positionierung der Einschubelemente erforderlich, damit bei deren Entnahme kein heißes Koch- / Backgut oder Kochgeschirr herausfallen kann.

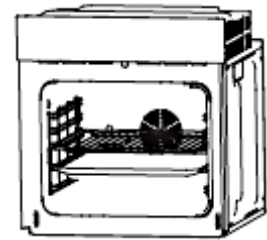


Abb. ähnlich.

NACH ANSCHLUSS DES GERÄTES AN DIE STROMVERSORGUNG


- i** Wenn Sie das Gerät zum ersten Mal an die Stromversorgung anschließen, zeigt das Display « 12:00 » an und die Betriebsanzeige « UHRZEIT / SYSTEMZEIT » blinkt: « ⌚ » Sie können nun die aktuelle Uhrzeit / Systemzeit einstellen; s. Kapitel 4.3.3 EINSTELLEN DER UHRZEIT / SYSTEMZEIT.

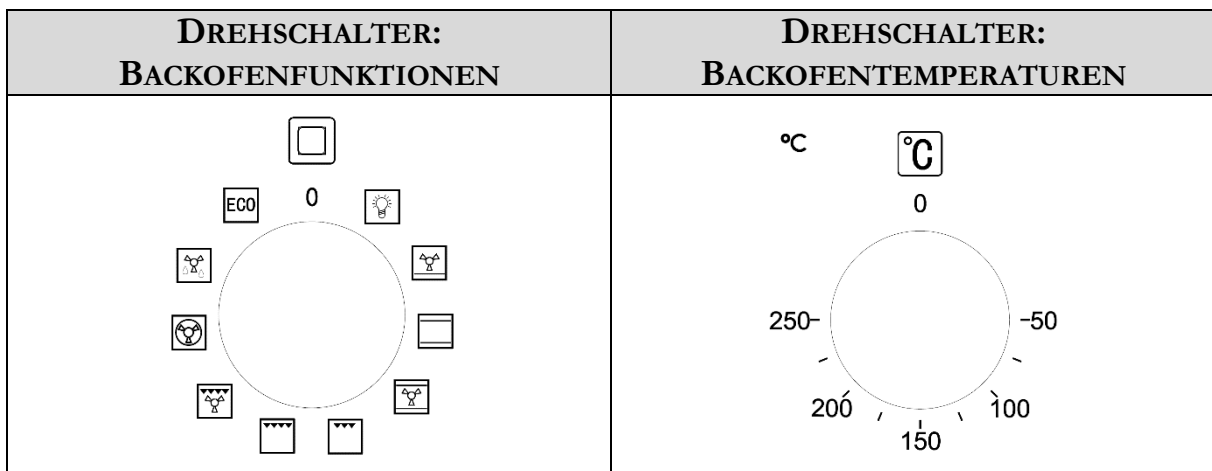


- i** Bevor Sie den Backofen ordnungsgemäß benutzen können, müssen Sie die aktuelle Uhrzeit / Systemzeit einstellen.

4.3.1 Allgemeine Bedienung des Backofens

- ❖ Der Backofen kann durch die Benutzung der Oberhitze und der Unterhitze (mit Umluft) aufgewärmt werden.
- ❖ Die Benutzung des Backofens wird durch den DREHSCHALTER ZUR AUSWAHL DER BACKOFENFUNKTIONEN (G / s. Kapitel 3.2 BEDIENFELD) kontrolliert. Acht verschiedene Backofenfunktionen sind wählbar (+ Beleuchtung / s. Kapitel 4.5 BACKOFENFUNKTIONEN). Bewegen Sie den Drehschalter hierbei auf die gewünschte Einstellung.

- ❖ Zur Einstellung der Temperatur bewegen Sie den DREHSCHALTER ZUR AUSWAHL DER BACKOFENTEMPERATUR (F / s. Kapitel 3.2 BEDIENFELD) auf die gewünschte Einstellung. Sie können hierbei eine Temperatur zwischen 50 °C und 250 °C auswählen (**mit** dem Uhrzeigersinn drehen).
 - ❖ Sie schalten den Backofen aus, indem Sie den Drehschalter für die Backofenfunktionen auf die Position «  » und den Drehschalter für die Temperaturkontrolle auf die Position « 0 » stellen; s. Abb. unten.
- i** Um den Backofen in Betrieb zu nehmen, müssen Sie eine Backofenfunktion **und** eine Temperatur einstellen. Falls Sie nur eine Backofenfunktion gewählt haben, schaltet sich der Backofen nicht ein.
- i** Das Gerät ist mit einem **24 h Display** ausgestattet.



HINWEIS! Drehen Sie den Drehschalter zur Auswahl der Backofentemperaturen **nur im Uhrzeigersinn** auf die gewünschte Temperatur. Danach können Sie den Schalter zurück auf die Ausgangsposition drehen. Ansonsten können Sie die Drehschalter beschädigen.

BETRIEBSANZEIGE DES BACKOFENS

- ❖ Das rote Licht (B / s. Abb. in Kapitel 3.2 BEDIENFELD) zeigt an, dass der Backofen aufgeheizt wird.
- ❖ Wenn das rote Licht erlischt, hat der Backofen seine voreingestellte Temperatur erreicht.
- ❖ Falls ein Kochrezept das Vorwärmen von Tellern empfiehlt, sollten diese erst in den Backofen gestellt werden, wenn das rote Licht zum ersten Mal erloschen ist.
- ❖ Während eines Koch-, Backvorgangs geht das rote Licht gelegentlich an oder aus, um die voreingestellte Temperatur im Inneren des Backofens aufrechtzuerhalten.

4.3.2 Standby - Modus


- ❖ Im STANDBY - MODUS zeigt das Display die eingestellte Uhrzeit / Systemzeit an; s. Abb. unten.



4.3.3 Einstellen der Uhrzeit / Systemzeit


i **Bevor Sie die Uhrzeit einstellen können bzw. eine Backofenfunktion oder eine Backofentemperatur auswählen können, müssen Sie den manuellen Betriebsmodus aktivieren.**

i Beschreibung der jeweiligen Nummerierungen (s. unten, z.B. (6) / (2) / etc.): s. Kapitel 3.2.4 DISPLAY

1. Um den manuellen Betriebsmodus zu aktivieren, drücken Sie die Programmtaste / Manuell-Taste  (6) für **3 Sekunden**.
2. Die Betriebsanzeige "BACKOFEN IN VERWENDUNG" (2) **auf dem Display** leuchtet auf.
3. Der manuelle Betriebsmodus des Backofens ist aktiviert.

i **Bevor Sie den Backofen generell benutzen können, müssen Sie die Uhrzeit einstellen.**

i Beschreibung der jeweiligen Nummerierungen: s. Kapitel 3.2.4 DISPLAY

1. Der Backofen muss sich im manuellen Betriebsmodus befinden (s. Kapitel 3.4.2 MANUELLER BETRIEBSMODUS).
2. Drücken Sie die Programmtaste  (6) **einmal**.
3. Die Dezimalpunkte der Uhr (3) blinken.
4. Stellen Sie mit den Tasten + (5) und / oder - (7) die korrekte Tageszeit ein.
5. Wenn die korrekte Uhrzeit auf dem Display angezeigt wird, geben Sie die + / - Tasten frei und warten Sie einige Sekunden.
6. Die Dezimalpunkte der Uhr (3) hören auf zu blinken und der Backofen befindet sich in Betriebsbereitschaft.

4.4 Programmierung des Backofens

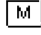
⚠️ WARNUNG! Lassen Sie das Gerät während des Kochens **niemals unbeaufsichtigt!**

4.4.1 Timer

- ❖ Der TIMER dient als Zeitmesser und zählt die eingestellte Zeit (Countdown-Zeit) ab.
- ❖ Die maximal einstellbare Countdown-Zeit beträgt **23 Stunden und 59 Minuten**.

EINSTELLEN DES TIMERS (HERDWÄCHTER / ZEITWÄCHTER)

- ❖ Der Timer dient als Zeitmesser und zählt die eingestellte Zeit (Countdown-Zeit) ab.
- ❖ Die maximal einstellbare Countdown-Zeit beträgt 23 Stunden und 59 Minuten.
- ❖ Beschreibung der jeweiligen Nummerierungen: s. Kapitel 3.2.4 DISPLAY

1. Drücken Sie die Programmtaste  (6) **zweimal**.
2. Die Dezimalpunkte der Uhr (3) blinken.
3. Auf dem Display leuchtet die Anzeige für den Timer (4) auf.
4. Das Display zeigt **00:00**.
5. Stellen Sie mit den Tasten + (5) und / oder - (7) die gewünschte Countdown-Zeit ein.
6. Wenn die gewünschte Countdown-Zeit auf dem Display angezeigt wird, geben Sie die + / - Tasten frei.
7. Der Countdown startet sofort.
8. Nach einigen Sekunden zeigt das Display wieder die aktuelle Uhrzeit.
9. Wenn die eingestellte Zeit abgelaufen ist ertönt ein akustisches Signal.
10. Das akustische Signal endet automatisch nach ca. 7 Minuten. Sie können das akustische Signal aber auch durch Drücken einer beliebigen Taste auf dem Display ausschalten.

- ❖ Die Timer Anzeige (4) wird auf dem Display angezeigt solange der Countdown aktiv ist. Nach Ablauf der eingestellten Zeit erlischt die Anzeige.
- ❖ Zum **Ausschalten des Backofens müssen** die Drehschalter für die Backofenfunktionen **und** der Temperaturkontrolle auf die Position **-0-** gestellt werden.

⚠ WARNUNG! Bei o.g. Verwendung wird der Backofen nach Ablauf der gewählten Zeitspanne **nicht automatisch** abgeschaltet.

4.4.2 Halbautomatische Koch- / Backfunktion

- ❖ Mit dieser Funktion können Sie eine Countdown-Zeit einstellen, bei der nach Ablauf der Zeit der Backofen automatisch ausgeschaltet wird (**DAUER DER KOCH-, BACKZEIT**), **ODER** Sie können die Uhrzeit einstellen, an der der Backofen automatisch ausgeschaltet werden soll (**ENDE DER KOCH-, BACKZEIT**).



DAUER DER KOCH-, BACKZEIT EINSTELLEN

- ❖ Mit dieser Funktion können Sie eine Countdown-Zeit einstellen, bei der nach Ablauf der Zeit der Backofen **automatisch ausgeschaltet** wird.

i Die maximal einstellbare Countdown-Zeit beträgt 10 Stunden.

1. Stellen Sie das Koch- / Backgut in den Backofen und schließen Sie die Tür ordnungsgemäß.
2. Wählen Sie die gewünschte Backofenfunktion (s. Kapitel 3.6 BACKOFENFUNKTIONEN) und Temperatur mit den entsprechenden Drehknöpfen (**C / E**) aus (s. Kapitel 3.2.3 BEDIENFELD).
3. Drücken Sie die Programmtaste **M** (6) **dreimal**.
4. Die Dezimalpunkte der Uhr (3) blinken.
5. Die Betriebsanzeige "BACKOFEN IN VERWENDUNG" (2) **auf dem Display** leuchtet auf.
6. Die Anzeige "AUTOMATISCHES KOCHEN" (1) leuchtet auf.
7. Das Display zeigt **00:00**.
8. Stellen Sie mit den Tasten **+** (5) und / oder **-** (7) die gewünschte Countdown-Zeit ein.
9. Wenn die gewünschte Countdown-Zeit auf dem Display angezeigt wird, geben Sie die **+** / **-** Tasten frei.
10. Der Kochvorgang beginnt **sofort** und der Countdown der Zeit startet nach wenigen Sekunden.
11. Wenn die eingestellte Zeit abgelaufen ist ertönt ein akustisches Signal und der Backofen wird **automatisch abgeschaltet**.
12. Die Anzeige "AUTOMATISCHES KOCHEN" (1) und die TIMERANZEIGE (4) blinken.
13. Drücken Sie eine beliebige Taste auf dem Display um das akustische Signal auszuschalten.
14. **Stellen Sie die Drehschalter für die Backofenfunktionen und die Temperaturkontrolle auf die Position 0.**

RESET (ZURÜCKSETZEN DES BACKOFENS):

- ❖ Nach Benutzung der halb-automatischen Koch- und Backfunktion muss der Backofen in den Ausgangsmodus zurückgesetzt werden.
1. Drücken Sie die Programmtaste  (6) **einmal** für 3 Sekunden.
 2. Das Display zeigt die Uhrzeit.
 3. Drücken Sie die Programmtaste  (6) **ein weiteres Mal** für 3 Sekunden.
 4. Die Betriebsanzeige "BACKOFEN IN VERWENDUNG" (2) **auf dem Display** leuchtet auf.
 5. Die Anzeige "AUTOMATISCHES KOCHEN" (1) erlischt.
 6. Der Backofen ist wieder betriebsbereit.



ENDE DER KOCH- / BACKZEIT EINSTELLEN:

- ❖ Mit dieser Funktion können Sie die **Uhrzeit** einstellen, an der der Backofen **automatisch ausgeschaltet** werden soll.
- ❖ Die maximal einstellbare Uhrzeit für das Ende der Koch- / Backzeit beträgt 10 Stunden ab der aktuellen Uhrzeit.
- ❖ Die Kochzeit kann zwischen 0:00 und 10:00 Stunden eingestellt werden.
- ❖ Sollte kein Timer eingestellt werden, schaltet sich dieses Gerät automatisch nach 10 Stunden aus. Dies erfolgt ohne akustisches Signal.
- ❖

i Beschreibung der jeweiligen Nummerierungen: s. Kapitel 3.2.4 DISPLAY

1. Stellen Sie das Koch- / Backgut in den Backofen und schließen Sie die Tür ordnungsgemäß.
2. Wählen Sie die gewünschte Backofenfunktion (s. Kapitel 3.6 BACKOFENFUNKTIONEN) und Temperatur mit den entsprechenden Drehknöpfen (**C / E**) aus (s. Kapitel 3.2.3 BEDIENFELD).
3. Drücken Sie die Programmtaste **M** (6) **viermal**.
4. Die Dezimalpunkte der Uhr (3) blinken.
5. Die Betriebsanzeige "BACKOFEN IN VERWENDUNG" (2) **auf dem Display** leuchtet auf.
6. Die Anzeige "AUTOMATISCHES KOCHEN" (1) leuchtet auf.
7. Die aktuelle Uhrzeit blinkt.
8. Stellen Sie mit den Tasten **+** (5) und / oder **-** (7) die gewünschte **Uhrzeit für das Ende der Koch- / Backzeit** ein.
9. Wenn die gewünschte Uhrzeit auf dem Display angezeigt wird, geben Sie die **+** / **-** Tasten frei.
10. Der Kochvorgang beginnt **sofort** und der Countdown der Zeit startet nach wenigen Sekunden.
11. Wenn die eingestellte Uhrzeit erreicht ist ertönt ein akustisches Signal und der Backofen wird **automatisch abgeschaltet**.
12. Die Anzeige "AUTOMATISCHES KOCHEN" (1) und die TIMERANZEIGE (4) blinken.
13. Drücken Sie eine beliebige Taste auf dem Display um das akustische Signal auszuschalten.
14. **Stellen Sie die Drehschalter für die Backofenfunktionen und die Temperaturkontrolle auf die Position 0.**

RESET (ZURÜCKSETZEN DES BACKOFENS):


- ❖ Nachdem der Backofen bei Erreichen der eingestellten Uhrzeit automatisch abgeschaltet wurde, muss er in den Ausgangsmodus zurückgesetzt werden.
1. Drücken Sie die Programmtaste  (6) **einmal** für 3 Sekunden.
 2. Das Display zeigt die Uhrzeit.
 3. Drücken Sie die Programmtaste  (6) **ein weiteres Mal** für 3 Sekunden.
 4. Die Betriebsanzeige "BACKOFEN IN VERWENDUNG" (2) **auf dem Display** leuchtet auf.
 5. Die Anzeige "AUTOMATISCHES KOCHEN" (1) erlischt.
 6. Der Backofen ist wieder betriebsbereit.

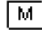
⚠ VORSICHT! Zum kompletten **Ausschalten des Backofens** müssen die Drehschalter für die Backofenfunktionen **und** der Temperaturkontrolle auf die Position **0** gestellt werden. Wenn die Drehschalter beim Reset (Zurücksetzen) des Backofens nicht auf der Position **0** stehen, beginnt der Backofen wieder zu heizen!

AUTOMATISCHE KOCH- / BACKFUNKTION AUSWÄHLEN:

- ❖ Mit dieser Funktion können Sie die **Dauer** der Koch- / Backzeit einstellen **und gleichzeitig die Uhrzeit** auswählen, an der der Backofen **automatisch ausgeschaltet** werden soll.
- ❖ Die maximal einstellbare Koch- / Backdauer beträgt 10 Stunden.
- ❖ Die maximal einstellbare Uhrzeit für das Ende der Koch- / Backzeit beträgt 10 Stunden ab der aktuellen Uhrzeit.

i Beschreibung der jeweiligen Nummerierungen: s. Kapitel 3.2.4 DISPLAY


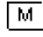
1. Stellen Sie das Koch- / Backgut in den Backofen und schließen Sie die Tür ordnungsgemäß.
2. Wählen Sie die gewünschte Backofenfunktion (s. Kapitel 3.6 BACKOFENFUNKTIONEN) und Temperatur mit den entsprechenden Drehknöpfen (**C / E**) aus (s. Kapitel 3.2.3 BEDIENFELD).
3. Drücken Sie die Programmtaste  (6) **dreimal**.
4. Die Dezimalpunkte der Uhr (3) blinken.
5. Die Betriebsanzeige "BACKOFEN IN VERWENDUNG" (2) **auf dem Display** leuchtet auf.
6. Die Anzeige "AUTOMATISCHES KOCHEN" (1) leuchtet auf.
7. Stellen Sie mit den Tasten **+** (5) und **/** oder **-** (7) die gewünschte **Dauer der Koch- / Backzeit** ein.

8. Drücken Sie danach **SOFORT** die Programmtaste  (6).
9. Die aktuelle Uhrzeit auf dem Display blinkt.
10. Stellen Sie mit den Tasten **+** (5) und / oder **-** (7) die gewünschte **Uhrzeit für das Ende der Koch- / Backzeit** ein.
11. Wenn die gewünschte Uhrzeit auf dem Display angezeigt wird, geben Sie die **+** / **-** Tasten frei.
12. Der Koch- / Backvorgang startet zu der **berechneten Uhrzeit**.
13. Nach Ende des Koch- / Backvorgangs ertönt ein akustisches Signal und der Backofen wird **automatisch abgeschaltet**.
14. Die Anzeige "AUTOMATISCHES KOCHEN" (1) und die TIMERANZEIGE (4) blinken.
15. Drücken Sie eine beliebige Taste auf dem Display um das akustische Signal auszuschalten.
16. **Stellen Sie die Drehschalter für die Backofenfunktionen und die Temperaturkontrolle auf die Position 0.**

BEISPIEL:

- ❖ Es ist **8:00 Uhr**. Sie möchten Koch- / Backgut für **2 Stunden** garen. Um **13:00 Uhr** soll die Koch- / Backzeit enden.
- ❖ Zum Einstellen des Programms gehen Sie bitte wie oben unter "AUTOMATISCHE KOCH- / BACKFUNKTION AUSWÄHLEN" beschrieben vor:
 - Stellen Sie die **Dauer** der Koch- / Backzeit auf **2 Stunden**.
 - Stellen Sie das **Ende** der Koch- / Backzeit ein: **13:00 Uhr**.
 - Der berechnete Kochvorgang beginnt um **11:00 Uhr**.
 - Um **13:00 Uhr** wird der Backofen automatisch abgeschaltet.


RESET (ZURÜCKSETZEN DES BACKOFENS):

- ❖ Nachdem der Backofen bei Erreichen der eingestellten Uhrzeit automatisch abgeschaltet wurde, muss er in den Ausgangsmodus zurückgesetzt werden.
 1. Drücken Sie die Programmtaste  (6) **einmal** für 3 Sekunden.
 2. Das Display zeigt die Uhrzeit.
 3. Drücken Sie die Programmtaste  (6) **ein weiteres Mal** für 3 Sekunden.
 4. Die Betriebsanzeige "BACKOFEN IN VERWENDUNG" (2) **auf dem Display** leuchtet auf.
 5. Die Anzeige "AUTOMATISCHES KOCHEN" (1) erlischt.
 6. Der Backofen ist wieder betriebsbereit.


⚠ VORSICHT! Zum kompletten **Ausschalten des Backofens** müssen die Drehschalter für die Backofenfunktionen **und** der Temperaturkontrolle auf die Position **0** gestellt werden. Wenn die Drehschalter beim Reset (Zurücksetzen) des Backofens nicht auf der Position **0** stehen, beginnt der Backofen wieder zu heizen!

3.5.1 Löschen der Programmierungen


LÖSCHEN DES TIMERS (HERDWÄCHTER / ZEITWÄCHTER):

1. Drücken Sie die Programmtaste  (6) **zweimal** um die TIMER FUNKTION auszuwählen.
2. Stellen Sie die angezeigte Zeit auf dem Display auf **00:00** zurück.


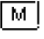
LÖSCHEN DER HALB-AUTOMATISCHEN KOCH- / BACKFUNKTION:

1. Drücken Sie die Programmtaste  (6) **dreimal** um die HALB-AUTOMATISCHE KOCH- / BACKFUNKTION auszuwählen.
2. Stellen Sie die angezeigte Zeit auf dem Display auf **00:00** zurück.

DAS ENDE DER KOCH- / BACKZEIT LÖSCHEN:

1. Drücken Sie die Programmtaste  (6) **viermal** um die Funktion "ENDE DER KOCH- / BACKZEIT EINSTELLEN" aufzurufen.
2. Stellen Sie die angezeigte Zeit auf dem Display auf die **aktuelle Uhrzeit** zurück.

LÖSCHEN DER AUTOMATISCHEN KOCH- / BACKFUNKTION:

1. Zum Löschen der AUTOMATISCHEN KOCH- / BACKFUNKTION drücken Sie die Programmtaste  (6) **dreimal**.
2. Stellen Sie die angezeigte Kochdauer auf dem Display auf **00:00** zurück.
3. Drücken Sie die Programmtaste  (6) **erneut**.
4. Stellen Sie die angezeigte Zeit auf dem Display auf die **aktuelle Uhrzeit** zurück.

⚠ VORSICHT! Zum kompletten **Ausschalten des Backofens** müssen die Drehschalter für die Backofenfunktionen **und** der Temperaturkontrolle auf die Position **0** gestellt werden. Wenn die Drehschalter nach Löschen der Timer- / Programmfunktionen nicht auf die Position **0** gestellt werden, heizt der Backofen kontinuierlich weiter!

3.5.2 Auswahl des akustischen Signals

❖ Sie können drei verschiedene akustische Signale auswählen.

i Die TIMER- / PROGRAMMFUNKTIONEN **dürfen nicht aktiviert** sein und die Betriebsanzeige "BACKOFEN IN VERWENDUNG" (2) **auf dem Display** muss **leuchten** (s. Kapitel 3.4.2 MANUELLER BETRIEBSMODUS).

i Beschreibung der jeweiligen Nummerierungen: s. Kapitel 3.2.4 DISPLAY

1. Drücken Sie die **+** (5) und **-** (7) Tasten **gleichzeitig** für 2 Sekunden.
2. Das aktuell eingestellte akustische Signal ertönt.
3. Drücken Sie **ein zweites Mal** die **+** (5) und **-** (7) Tasten **gleichzeitig** für 2 Sekunden.
4. Das zweite wählbare akustische Signal ertönt.
5. Drücken Sie **ein drittes Mal** die **+** (5) und **-** (7) Tasten **gleichzeitig** für 2 Sekunden.
6. Das dritte wählbare akustische Signal ertönt.
7. Dieses Vorgehen kann beliebig wiederholt werden.
8. Wenn Sie das gewünschte akustische Signal ausgewählt haben, geben Sie die **+** (5) und **-** (7) Tasten frei.
9. Das Display wechselt zu der aktuellen Uhrzeit und das gewünschte akustische Signal ist aktiviert.

3.5.3 Ändern der aktuellen Uhrzeit

i Die TIMER- / PROGRAMMFUNKTIONEN **dürfen nicht aktiviert** sein.

i Der Backofen **muss** sich im manuellen Betriebsmodus befinden (s. Kapitel 3.4.2 MANUELLER BETRIEBSMODUS).

i Die Betriebsanzeige "BACKOFEN IN VERWENDUNG" (2) **auf dem Display** **muss** leuchten.

➤ Um die aktuelle Uhrzeit zu ändern folgen Sie bitte den Instruktionen in Kapitel 3.4.3 EINSTELLUNG DER UHRZEIT.

4.5 Backofenfunktionen



SYMBOLE

BESCHREIBUNG DER FUNKTIONEN



Beleuchtung:

- Drehen Sie den Drehschalter auf dieses Symbol um die Beleuchtung des Backofens anzuschalten.



Auftauen:

- Die Umluft läuft ohne Wärmeeinstellung.
- Reduziert die Auftauzeit von gefrorenen Lebensmitteln.
- Auftauzeit: Abhängig von Zimmertemperatur sowie Menge und Art der Lebensmittel



Grillen mit Oberhitze und Umluft:

- Der Grill, die Oberhitze und die Umluft arbeiten gleichzeitig.
- Beschleunigt das Grillen und verbessert den Geschmack des Grillguts.



Grillen mit Oberhitze:

- Der Grill und die Oberhitze arbeiten gleichzeitig.
- Kombiniertes Grillen erlaubt höhere Temperaturen im oberen Garbereich, intensiviert das Bräunen und erlaubt das Zubereiten größerer Portionen.



Oberhitze und Unterhitze (mit Umluft):

- Bei dieser Einstellung wird der Backofen mit Umluft von oben und unten beheizt.

**Grillen:**

- Schaltet nur das Grillelement ein.

**Unterhitze (mit Umluft):**

- Beheizt den Backofen nur mit der Unterhitze, z.B. zum abschließenden Backen von unten.

**Oberhitze und Unterhitze:**

- Bei dieser Einstellung wird der Backofen konventionell beheizt.
- Vor einem Koch- / Backvorgang muss der Backofen vorgeheizt werden.

**Heißluft:**


- Hiermit können Sie auf zwei Ebenen gleichzeitig Backen / Kochen.

**Eco Modus : Ober-Unterhitze , Maximalleistung begrenzt**

HINWEIS! Wenn Sie den Temperaturregler des Backofens auf « 0 » stellen und gleichzeitig eine Backofenfunktion mit Umluft einstellen (z. B. Oberhitze und Unterhitze mit Umluft), so läuft nur das Gebläse; auf diese Weise können Gerichte oder der Innenraum abgekühlt werden.

5. Umweltschutz

5.1 Umweltschutz: Entsorgung

- ❖ Geräte mit diesem Zeichen  dürfen innerhalb der gesamten EU nicht zusammen mit dem Hausmüll entsorgt werden. Führen Sie das Gerät verantwortungsbewusst einer Wiederverwertungsstelle zu, um mögliche Schäden an der Umwelt oder menschlichen Gesundheit, bedingt durch unkontrollierte

Abfallentsorgung, zu verhindern und die nachhaltige Wiederverwendung materieller Ressourcen zu fördern.

5.2 Umweltschutz: Energie sparen

- ❖ Benutzen Sie geeignetes Kochgeschirr.
- ❖ Kochgeschirr mit einem dicken und geraden Boden kann bis zu einem Drittel an Energie sparen. Decken Sie ihr Kochgeschirr ab, wenn möglich; andernfalls verbrauchen Sie das 4-fache an Energie.
- ❖ Der Durchmesser des Kochgeschirrs sollte nicht kleiner als der Durchmesser des verwendeten Kochrings sein.
- ❖ Sorgen Sie dafür, dass die Kochzone und der Boden des Kochgeschirrs sauber sind.
- ❖ Verunreinigungen können den Wärmeaustausch negativ beeinträchtigen. Mehrfach eingebrannte Verunreinigungen können oft nur noch mit umweltschädlichen Hilfsmitteln entfernt werden.
- ❖ Decken Sie ihr Kochgeschirr nicht zu oft auf (ein "beobachteter" Topfinhalt wird niemals zu kochen beginnen).
- ❖ Stellen Sie die Leistungsstärke niedriger, wenn ein Topf seine Kochtemperatur erreicht hat.
- ❖ Die Verwendung eines Deckels verkürzt die Kochzeit und spart Energie, da die Kochhitze zurückgehalten wird.
- ❖ Minimieren Sie die Menge an Flüssigkeiten oder Fett, um die Kochzeit zu verringern.
- ❖ Beginnen Sie den Kochvorgang auf einer hohen Leistungsstärke. Reduzieren Sie dann die Leistungsstärke, wenn das zu kochende Lebensmittel erhitzt ist.
- ❖ Schalten Sie die Kochzonen bei langen Garzeiten 5 – 10 Minuten vor Ende der Garzeit ab. Damit sparen Sie bis zu 20 % an Energie.
- ❖ Sie können die Restwärme der Kochzonen als Energiesparfunktion nutzen, indem Sie weitere Kochvorgänge auf Kochzonen beginnen, die noch heiß / warm sind.
- ❖ Öffnen Sie die Backofentür nicht unnötig oft.
- ❖ Schalten Sie den Backofen rechtzeitig ab und nutzen Sie die Restwärme.
- ❖ Benutzen Sie den Backofen nur zur Zubereitung größerer Mengen.
- ❖ Fleisch mit einem Gewicht von unter 1 kg kann in einem Kochgeschirr auf dem Kochfeld wirtschaftlicher zubereitet werden.
- ❖ Nutzen Sie die Restwärme des Backofens.
- ❖ Falls die Garzeit mehr als 40 Minuten beträgt, schalten Sie den Backofen 10 Minuten vor Ende der Garzeit ab.
- ❖ Zum Backen ist es besser, schwarze Bleche zu verwenden, welche die Hitze besser leiten und die Backzeit verkürzen.
- ❖ Achten Sie darauf, dass die Ofentür richtig geschlossen ist.
- ❖ Aufgrund von Verunreinigungen an der Türdichtung kann dort Wärme entweichen. Entfernen Sie deshalb umgehend alle Verunreinigungen.

- ❖ Installieren Sie das Gerät nicht in der unmittelbaren Umgebung von Kühl- und / oder Gefriergeräten an. Andernfalls kann der Energieverbrauch unnötig ansteigen.

6. Hinweise für das Kochen

⚠️ WARNUNG! Lassen Sie beim Braten und Frittieren äußerste Vorsicht walten, da Öle und Fette sehr schnell erhitzen; besonders bei einer hohen Einstellung der Leistungsstärke. Extrem heiße Öle und Fette entzünden sich spontan und stellen somit eine ernsthafte Brandgefahr dar.

⚠️ WARNUNG! Versuchen Sie **NIEMALS**, ein durch Öl oder Fett unterstütztes Feuer mit Wasser zu löschen. Stattdessen schalten Sie das Gerät ab und ersticken Sie das Feuer mittels eines Deckels oder einer Feuerdecke.

⚠️ VORSICHT! Die inneren Bestandteile des Backofens werden sehr heiß. Berühren Sie keine dieser Bereiche, während Sie mit Ihrem Kochgeschirr umgehen. **VERBRENNUNGSGEFAHR!**

⚠️ VORSICHT! Seien Sie vorsichtig, wenn Sie die Backofentür öffnen. Kommen Sie nicht in Kontakt mit den heißen Bereichen oder mit dem Dampf, der aus dem geöffneten Backofen entweicht. **VERBRENNUNGSGEFAHR! VERBRÜHUNGSGEFAHR!**

⚠️ VORSICHT! Kochutensilien können aufgrund der durch die Lebensmittel weitergeleitete Hitze heiß werden. Verwenden Sie immer Topflappen oder Backofenhandschuhe zum Umgang mit Ihrem Essgeschirr / Kochgeschirr.

HINWEIS! Benutzen Sie ausschließlich für **Glaskeramik** geeignetes Kochgeschirr, da Sie ansonsten das Gerät beschädigen.

6.1 Hinweise für das Kochen und Braten auf einem Kochfeld

AUF KLEINER FLAMME KOCHEN / REIS KOCHEN

- ❖ Auf kleiner Flamme kochen bedeutet köcheln bei ca. 85 °C, wenn gerade Bläschen gelegentlich an die Oberfläche der Kochflüssigkeit aufsteigen. Köcheln ist die ideale Art und Weise zur Zubereitung delikater Suppen und Eintöpfe, da sich die Aromen ohne Überhitzung der Lebensmittel frei entfalten können. Sie

sollten Saucen auf Eierbasis und mittels Mehls angedickte Saucen ebenfalls unter dem Siedepunkt zubereiten.

- ❖ Einige Kochvorgänge, einschließlich des Kochens von Reis nach der Absorptionsmethode (= dem kompletten Verbrauch des zugeführten Wassers), bedürfen möglicherweise einer Einstellung oberhalb der niedrigsten Leistungsstärke, damit das Kochgut ordnungsgemäß innerhalb der empfohlenen Zubereitungszeit gegart wird.

STEAKS ANBRATEN

1. Lassen Sie das Fleisch vor dem Anbraten ca. 20 Minuten bei Raumtemperatur ruhen.
2. Erhitzen Sie eine Bratpfanne mit schwerem Boden.
3. Reiben Sie beide Seiten des Steaks mit Öl ein. Träufeln Sie eine kleine Menge an Öl in die heiße Pfanne und geben Sie dann das Fleisch in die Pfanne.
4. Wenden Sie das Fleisch während der Zubereitung nur einmal. Die genaue Garzeit hängt von der Dicke des Steaks sowie Ihrer persönlichen Vorliebe hinsichtlich des Garpunkts ab (medium, medium rare, etc.). Die Garzeit kann also von 2 bis 8 Minuten pro Seite variieren. Drücken Sie auf das Steak, um den Garpunkt zu überprüfen - je fester es sich anfühlt, desto durchgebratener ist es.
5. Lassen Sie das Steak ein paar Minuten auf einem warmen Teller ruhen; so wird es vor dem Servieren richtig zart.

ANSCHWENKEN

1. Wählen Sie einen für Glaskeramik geeigneten Wok mit flachem Boden oder eine große Bratpfanne.
2. Bereiten Sie alle Zutaten vor und legen Sie die benötigten Kochutensilien bereit. Das Anschwenken sollte schnell von statten gehen. Falls Sie eine große Menge zubereiten wollen, teilen Sie das Kochgut in mehrere Teile auf.
3. Heißen Sie den Wok / die Pfanne kurz vor und geben Sie 2 Esslöffel Öl dazu.
4. Bereiten Sie Fleisch zuerst zu. Legen Sie es an die Seite und halten Sie es warm.
5. Schwenken Sie das Gemüse an. Wenn das Gemüse heiß, aber immer noch knackig ist, stellen Sie die Leistungsstärke niedriger ein. Geben Sie nun das Fleisch wieder hinzu und gegebenenfalls eine Sauce.
6. Schwenken Sie alles nochmals vorsichtig an, damit die Bestandteile auch heiß sind.

6.2 Hinweise für das Backen und Braten / Rösten in einem Backofen

- ❖ Wir empfehlen die Nutzung des Backblechs, das mit dem Herd geliefert wurde.

- ❖ Es ist auch möglich, in Kuchenformen und auf Blechen zu backen, die an anderer Stelle gekauft wurden. **Zum Backen ist es besser, schwarze Bleche zu verwenden, welche die Hitze besser leiten und die Backzeit verkürzen.**
- ❖ Formen und Bleche mit hellen oder glänzenden Oberflächen werden nicht empfohlen, wenn die konventionelle Aufheizmethode (obere und untere Heizelemente) angewandt wird; die Nutzung solcher Formen kann zu einer zu geringen Aufheizung des unteren Teils des Kuchens führen.
- ❖ Bevor der Kuchen aus dem Backofen herausgenommen wird, kontrollieren Sie, ob das Backen abgeschlossen ist, indem Sie ein Holzstäbchen verwenden (der Kuchen ist ausgebacken, wenn das Stäbchen trocken und sauber herauskommt, nachdem Sie es in den Kuchen gesteckt haben).
- ❖ Nach dem Abschalten des Ofens ist es ratsam, den Kuchen für ungefähr 5 Minuten im Backofen zu lassen.
- ❖ Bereiten Sie Fleisch mit einem Gewicht von über 1 kg im Backofen zu; kleinere Mengen sollten Sie auf einem Kochfeld zubereiten.
- ❖ Benutzen Sie backofengeeignetes Kochgeschirr. Achten Sie darauf, dass auch die Griffe hitzeresistent sind.
- ❖ Wenn Sie Ihr Fleisch auf einem Gitterrost oder Grillrost zubereiten, schieben Sie ein mit etwas Wasser gefülltes Backblech auf die niedrigste Einschubhöhe in den Backofen.
- ❖ Wenden Sie während der Garzeit das Fleisch mindestens einmal. Übergießen Sie das Fleisch mit seinem Bratensaft oder heißem Salzwasser.
- ❖ Gießen Sie niemals kaltes Wasser über das Fleisch.

6.3 Hinweise für das Grillen in einem Backofen

1. Drehen Sie den Funktionswahlknopf, bis die gewünschte Grillfunktion auf dem Display angezeigt wird.
2. Heizen Sie den Backofen für ca. 4 Minuten vor.
3. Geben Sie die zu grillenden Speisen in einer entsprechenden Höhe in das Gerät. Wenn Sie auf dem Rost grillen, schieben Sie ein Blech darunter, um das abtropfende Fett aufzufangen und den Backofen sauber zu halten.
4. Halten Sie die Ofentür beim Grillen **immer** geschlossen.
5. Wenden Sie das Grillgut nach der Hälfte der Garzeit.
6. Reiben Sie Fisch oder Fleisch vor dem Grillen mit ein wenig Öl ein.


HINWEIS! Verwenden Sie **keine Aluminiumfolie** beim Grillen, weder zum Einwickeln des Grillguts noch zum Abdecken des Rostes oder des Abtropfblechs. Die Aluminiumfolie reflektiert die Hitze der Grillelemente, wodurch das Gerät beschädigt werden kann.

HINWEIS! Setzen Sie beim **Grillen** die Tropfschale (Backofenpfanne) oder das Backblech (tiefe Backofenpfanne)¹⁰ **nicht** in die oberen Ebenen 4 und 5¹¹ des Backofens ein. Die intensive Hitze in den oberen Ebenen des Backofens kann das Material des Zubehörs so verziehen, dass der Backofenraum beim Herausnehmen der Tropfschale / Backblech beschädigt werden kann. **BESCHÄDIGUNGSGEFAHR!**

7. Reinigung und Pflege

⚠️ WARNUNG! Schalten Sie das Gerät vor dem Reinigen unbedingt aus und lassen Sie es **vollständig abkühlen**. Trennen Sie das Gerät vor allen Wartungsarbeiten von der Stromversorgung (entsprechende Sicherung im Sicherungskasten der Hausstromversorgung ausschalten)!

⚠️ WARNUNG! Benutzen Sie kein Dampfreinigungsgerät. Der Dampf kann in Kontakt mit elektrischen Teilen kommen und so einen Kurzschluss auslösen. **STROMSCHLAGGEFAHR!**

⚠️ VORSICHT! Zum kompletten **Ausschalten des Backofens** müssen die Drehschalter für die Backofenfunktionen **und** der Temperaturkontrolle auf die Positionen «  » **und** « **0** » gestellt werden.

⚠️ VORSICHT! Zum kompletten **Ausschalten des Kochfelds** müssen **alle** entsprechenden Drehschalter auf die Position « **0** » gestellt werden.

REINIGUNGSMITTEL

- Benutzen Sie **keine** Scheuermittel!
- Benutzen Sie **keine** organischen Reinigungsmittel!¹²
- Benutzen Sie **keine** ätherischen Öle!
- Benutzen Sie **niemals** Lösungsmittel.

HINWEIS! Alle durch ein Reinigungsmittel an Ihrem Gerät verursachten Schäden werden nicht kostenfrei behoben, auch nicht innerhalb des Garantierahmens.

¹⁰ Ausstattung abhängig vom Modell.

¹¹ Ausstattung abhängig vom Modell.

¹² Z.B. Essig, Zitronensäure etc.

7.1 Reinigung des Kochfelds

- Reinigen Sie das Kochfeld nach jedem Gebrauch.
- Entfernen Sie Verunreinigungen wie Kochgutrückstände von der Glasoberfläche. Benutzen Sie dazu ein weiches Tuch.
- Scheuern Sie die Glaskeramik nicht.
- Benutzen Sie zur Reinigung heißes Wasser und einen Spezielschwamm für die Reinigung von Glaskeramik. Verwenden Sie an den verunreinigten Stellen ein spezielles Produkt zur Reinigung von Glaskeramik (erhältlich im Supermarkt) und wischen Sie diese dann mit einem weichen Tuch trocken.
- Benutzen Sie einen Schaber, der für die Verwendung auf Glaskeramik geeignet ist, zur Entfernung möglicher Rückstände. Ein entsprechendes Produkt aus Silikon ist zum Schutz der Glaskeramik am geeignetsten.

ART DER VERUNREINIGUNG	
VORGEHENSWEISE	SICHERHEITSHINWEISE
ALLTÄGLICHE VERUNREINIGUNGEN DER GLASKERAMIK (FINGERABDRÜCKE, FLECKEN DURCH LEBENSMITTEL ODER NICHT ZUCKERHALTIGE SPRITZER).	
<ol style="list-style-type: none"> 1. Trennen Sie das Gerät von der Stromversorgung (Haussicherung). 2. Verwenden Sie einen geeigneten Glaskeramik-Reiniger, während die Glaskeramik noch warm - aber nicht heiß! - ist. 3. Mit einem weichen Tuch / Küchenpapier und klarem Wasser abwaschen und dann trockenwischen. 4. Schalten Sie die Stromversorgung des Gerätes wieder ein. 	<ul style="list-style-type: none"> ➤ Wenn das Gerät von der Stromversorgung getrennt ist, leuchtet die Restwärmeanzeige nicht. Die Kochzonen können somit trotzdem heiß sein. Seien Sie äußerst vorsichtig! ➤ Topfreiniger, Nylonreiniger und Scheuermittel können die Glaskeramik verkratzen. Lesen Sie immer die Produktinformationen Ihrer Reinigungsmittel hinsichtlich deren Eignung für Glaskeramik. ➤ Belassen Sie niemals Rückstände von Reinigungsmitteln auf dem Glas, da dieses dadurch nachhaltig fleckig werden kann.

ART DER VERUNREINIGUNG	
VORGEHENSWEISE	SICHERHEITSHINWEISE
ÜBERGEKOCHTES, GESCHMOLZENES UND FLECKEN DURCH ERHITZTE ZUCKERHALTIGE RÜCKSTÄNDE AUF DER GLASKERAMIK.	
<p>❖ Entfernen Sie solche Verunreinigungen umgehend mit einem geeigneten Glaskeramik-Schaber. Achten Sie auf noch heiße Kochzonen!</p> <ol style="list-style-type: none"> 1. Trennen Sie das Gerät von der Stromversorgung (Haussicherung). 2. Halten Sie den Schaber in einem 30⁰-Winkel und kratzen Sie die Verunreinigungen von der Glaskeramik zu einem nicht warmen Bereich. 3. Reinigen Sie die Verunreinigungen mit einem Geschirrtuch / Küchenpapier. 4. Folgen Sie den Schritten 2 - 4 des ersten Abschnitts dieser Tabelle. 	<p>➤ Entfernen Sie solche Verunreinigungen so schnell wie möglich. Wenn diese auf der Glaskeramik abkühlen, können Sie nachher nur noch schwer zu entfernen sein und auch die Glaskeramik-Oberfläche dauerhaft beschädigen.</p> <p>➤ Verwenden Sie den Glaskeramik-Schaber äußerst vorsichtig, damit Sie sich nicht an der Klinge schneiden, besonders dann, wenn Sie die Sicherheitsabdeckung zurückgeschoben haben.</p>

7.2 Reinigung des Backofens


⚠️ WARNUNG! Benutzen Sie niemals einen Dampfreiniger
STROMSCHLAGGEFAHR!

HINWEIS! Wenn Sie einen speziellen Backofenreiniger anwenden, überprüfen Sie unbedingt anhand der Angaben des Reinigerherstellers, ob der Reiniger für Ihr Gerät geeignet ist.

HINWEIS! Alle durch ein Reinigungsmittel an Ihrem Gerät verursachten Schäden werden nicht kostenfrei behoben, auch nicht innerhalb des Garantierahmens.

1. Reinigen Sie den Backofen nach **jeder** Benutzung.
2. Reinigen Sie das Innere des Backofens nur mit warmem Wasser und ein wenig Spülmittel. Nehmen Sie dazu einen Schwamm oder ein weiches Tuch. Benutzen Sie **niemals** aggressive und ätzende Reinigungsmittel.
3. Wischen Sie nach der Reinigung das Innere des Backofens trocken.
4. Reinigen Sie die äußeren Bereiche des Backofens mit warmem Seifenwasser. Nehmen Sie dazu einen Schwamm oder ein weiches Tuch. Benutzen Sie **niemals** aggressive und ätzende Reinigungsmittel.

7.2.1 Reinigung des Backofens mit Wasserdampf

1. Stellen Sie eine Schüssel mit 250 ml Wasser auf die niedrigste Einschubhöhe (erste Schiene) des Backofens.
2. Schließen Sie die Backofentür.
3. Wählen Sie die Backofenfunktion « Ober- und Unterhitze (mit Umluft)  » und stellen Sie die Backofentemperatur auf 100 °C ein.
4. Heizen Sie den Backofen für ca. 30 Minuten.
5. Öffnen Sie die Backofentür und wischen Sie das Innere des Backofens mit einem Tuch aus.
6. Reinigen Sie dann das Innere des Backofens mit warmem Wasser und ein wenig Spülmittel.
7. Wischen Sie nach der Reinigung das Innere des Backofens trocken.

7.3 Reinigung der Backofentür

- Reinigen Sie die Glasscheibe der Backofentür äußerst vorsichtig.
- Verwenden Sie keine Scheuermittel, da Sie ansonsten die Scheibe zerkratzen oder zerbrechen können.
- Verwenden Sie etwas Spülmittel und warmes Wasser.

7.4 Austausch des Leuchtmittels

⚠ WARNUNG! Schalten Sie das Gerät unbedingt aus und lassen Sie es **vollständig abkühlen**. Trennen Sie das Gerät vor allen Wartungsarbeiten

von der Stromversorgung (entsprechende Sicherung im Sicherungskasten der Hausstromversorgung ausschalten)!
STROMSCHLAGGEFAHR!

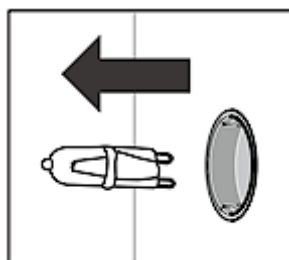
HINWEIS! Benutzen Sie immer ein sauberes Tuch oder Handschuhe beim Wiedereinsetzen des Leuchtmittels. Berühren Sie das neue Leuchtmittel **niemals** mit bloßen Händen.

HINWEIS! Benutzen Sie **niemals** einen Schraubendreher, um die Abdeckung zu entfernen. Entfernen Sie die Abdeckung **nur** von Hand.
BESCHÄDIGUNGSGEFAHR!

1. **Trennen Sie das Gerät von der Stromversorgung: Schalten Sie die entsprechende Sicherung im Sicherungskasten Ihrer Hausstromversorgung aus!**
2. Legen Sie ein Geschirrtuch in den Innenraum des kalten Backofens, um ihn vor eventuellen Beschädigungen zu schützen.
3. Schrauben Sie die Leuchtmittelabdeckung entgegen dem Uhrzeigersinn ab; s. Abb. unten. Reinigen Sie die Abdeckung und wischen Sie diese gründlich trocken.



4. Entfernen Sie das Leuchtmittel aus der Fassung (s. Abb. unten) und ersetzen Sie dieses durch ein neues Hochtemperatur-Leuchtmittel (300 °C) **gleicher Art**: Volt 230 V / Leistung 25 W. Benutzen Sie **keinen** anderen Leuchtmittel-Typ.



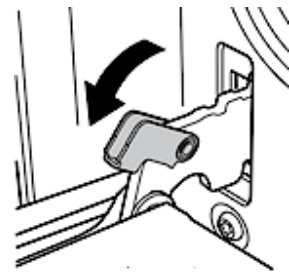
5. Setzen Sie das neue Leuchtmittel ein und überprüfen Sie sorgfältig, ob dieses sich ordnungsgemäß in seinem Sockel befindet.
6. Schrauben Sie die Lampenabdeckung wieder an.
7. **Entfernen Sie das Geschirrtuch** und schalten Sie die entsprechende Sicherung im Sicherungskasten der Hausstromversorgung wieder an.

- i** Gemäß der EU-Verordnung (EG) Nr. 244/2009 gilt Ihr Gerät im Rahmen der umweltgerechten Gestaltung von Haushaltslampen mit ungebündeltem Licht als Hausgerät. Das bedeutet, dass alle in einem Hausgerät verwendeten Leuchtmittel nicht zur Raumbelichtung verwendet werden dürfen.

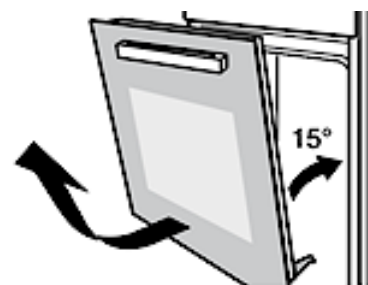
7.5 Entnehmen / Einsetzen der Backofentür

ENTNEHMEN / EINSETZEN DER BACKOFENTÜR

1. Öffnen Sie die Backofentür und drücken Sie die Sicherheitsbügel der beiden Scharniere nach oben; s. Abb. rechts.



2. Schließen Sie die Tür nur leicht; 15°, s. Abb. rechts.
3. Heben Sie die Tür an und ziehen Sie diese vorsichtig in Ihre Richtung heraus.

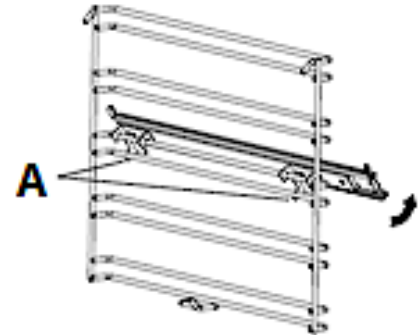


4. Um die Tür wieder einzusetzen, verfahren Sie in umgekehrter Reihenfolge.
5. Vergewissern Sie sich bei der Montage, dass die Kerbe des Scharnierhalters sicher in der Führung sitzt.
6. Nachdem die Tür wieder in den Backofen eingepasst ist, schließen Sie wieder vorsichtig den Sicherheitsbügel.
7. **Falls der Sicherheitsbügel nicht ordnungsgemäß geschlossen ist, wird das Scharnier beim Schließen der Tür beschädigt!**

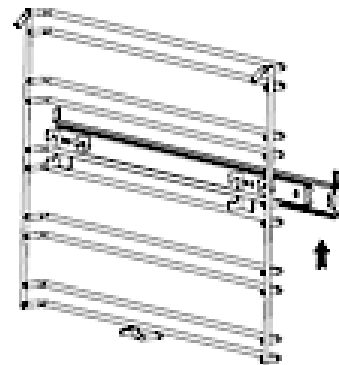
7.6 Entnehmen / Einsetzen der Teleskopauszüge

ENTNEHMEN DER TELESKOPAUZÜGE AUF DER LINKEN SEITE DES BACKOFENINNENRAUMS

1. Drücken Sie an den mit « **A** » markierten Stellen auf die Schienenhaken des Teleskopauszugs, bis er sich aus dem Seitenrack löst; s. Abb. rechts.
2. Drehen Sie die Teleskopschiene dann leicht gegen den Uhrzeigersinn; s. Abb. rechts, Pfeil.



3. Heben Sie die Teleskopschiene leicht an, damit Sie sie aus dem Seitenrack herausnehmen können, ohne dass sich die Schienenhaken verkanten; s. Abb. rechts, Pfeil.
4. Entnehmen Sie den Teleskopauszug.

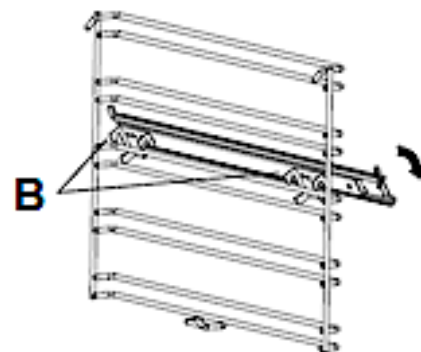


i Für die Entnahme des Teleskopauszugs auf der rechten Seite des Backofeninnenraums gehen Sie bitte spiegelverkehrt vor.

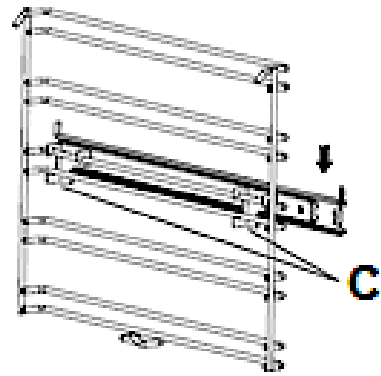
i Falls Sie die Teleskopauszüge nicht mehr oder erst später wieder verwenden möchten, verwahren Sie sie bitte an einem trockenen und geschütztem Ort.

EINSETZEN DER TELESKOPAUZÜGE AUF DER LINKEN SEITE DES BACKOFENINNENRAUMS

1. Wählen Sie die gewünschte Einschubebene der Seitenracks, an der die Teleskopauszüge installiert werden sollen.
2. Setzen Sie die Schienenhaken an den mit « **B** » gekennzeichneten Punkten der oberen Führungsschiene an; s. Abb. rechts.
3. Drehen Sie dann die Teleskopschiene im Uhrzeigersinn; s. Abb. rechts, Pfeil.



4. Drücken Sie die Schienenhaken vorsichtig an den mit « **C** » gekennzeichneten Stellen, bis sie auf der unteren Führungsschiene des Seitenracks einrasten; s. Abb. rechts, Pfeil.
5. Vergewissern Sie sich, dass die Teleskopauszüge ordnungsgemäß und sicher in der Führungsschiene installiert sind.



6. Bevor Sie die Gerätetür schließen, vergewissern Sie sich, dass alle Teleskopauszüge vollständig eingeschoben sind.
7. **Falls die Teleskopauszüge nicht ordnungsgemäß eingeschoben sind, kann beim Schließen der Tür das Glas beschädigt werden!**

i Für die Installation auf der rechten Seite des Backofeninnenraums gehen Sie bitte **spiegelverkehrt** vor.

7.7 Entnehmen / Einsetzen der Seitenracks

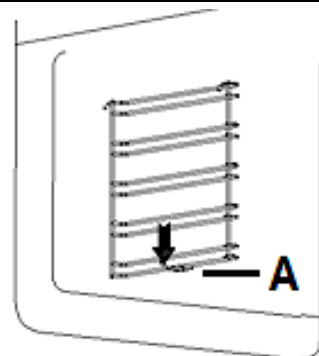
- ❖ Sie können die Seitenracks entnehmen, um die Reinigung des Backofeninnenraums (vor allem der Seitenwände) zu erleichtern.
- i** Entfernen Sie vor der Entnahme der Seitenracks **alle Zubehörteile** wie Grillrost, Tropfschale etc.

HINWEIS! Führen Sie die Entnahme der Seitenracks nur mit äußerster Vorsicht durch, ansonsten können Sie die Emaille beschädigen.

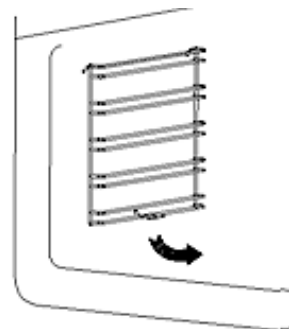
⚠ WARNUNG! Jegliche Schäden, die durch die unsachgemäße Entnahme bzw. durch das unsachgemäße Einsetzen der Seitenracks entstehen, unterliegen **nicht** der Garantie.

ENTNEHMEN DER SEITENRACKS

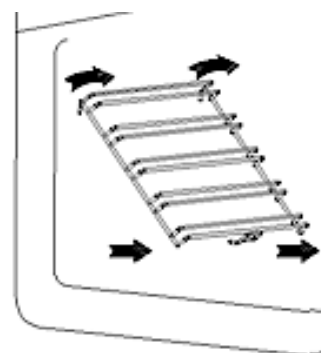
1. Drücken Sie den Haken (**A**) des Seitenracks an der Klemmstelle leicht nach unten; s. Abb. rechts, Pfeil.



2. Schwenken Sie das Seitenrack in einem Winkel von ca. **45 Grad** nach innen; s. Abb. rechts, Pfeil.



3. Hängen Sie das Seitenrack oben aus und ziehen Sie es dann **vorsichtig** heraus; s. Abb. rechts, Pfeile.



EINSETZEN DER SEITENRACKS

1. Zum Einsetzen der Seitenracks gehen Sie bitte in **umgekehrter Reihenfolge** vor; s. oben « ENTNEHMEN DER SEITENRACKS ».
2. Vergewissern Sie sich, dass die Seitenracks ordnungsgemäß und sicher installiert sind.

8. Problembehandlung

⚠ GEFAHR! Versuchen Sie niemals selbst, das Gerät zu reparieren. Reparaturen, die von dazu nicht qualifizierten Personen durchgeführt werden, können zu ernsthaften Verletzungen und Schäden führen. Falls Ihr Gerät nicht ordnungsgemäß funktioniert, kontaktieren Sie den Kundendienst **oder** das Geschäft, in dem Sie das Gerät erworben haben.¹³

GEHEN SIE BEI EINEM NOTFALL ODER EINER FEHLFUNKTION WIE FOLGT VOR:

1. Schalten Sie das Gerät komplett ab.

¹³ Abhängig vom Modell: s. Seite « Service Information » am Ende dieser Bedienungsanleitung.

2. Trennen Sie das Gerät von der Stromversorgung (entsprechende Sicherung im Sicherungskasten der Hausstromversorgung).
 3. Kontaktieren Sie Ihren Kundendienst **oder** das Geschäft, in dem Sie das Gerät erworben haben.
- Überprüfen Sie die Angaben der Tabelle, bevor Sie den Kundendienst **oder** das Geschäft kontaktieren, in dem Sie das Gerät erworben haben.

FEHLER	
MÖGLICHE URSACHE	MAßNAHMEN
EINIGE PFANNEN / TÖPFE ERZEUGEN KRACKENDE ODER KLICKENDE GERÄUSCHE.	
1. Diese können durch die Herstellungsart Ihres Kochgeschirrs verursacht werden (Schichten aus verschiedenen Metallen).	1. Das ist bei solchem Kochgeschirr normal und weist nicht auf einen Fehler hin.
FEHLER	
MÖGLICHE URSACHE	MAßNAHMEN
DAS GERÄT ARBEITET NICHT.	
1. Das Gerät wird nicht mit Strom versorgt.	1. Kontrollieren Sie, ob das Gerät an die Stromversorgung angeschlossen ist. Überprüfen Sie die entsprechende Sicherung im Sicherungskasten der Hausstromversorgung. Liegt ein Stromausfall in Ihrem Wohngebiet vor?
DIE GLASKERAMIK IST VERKRATZT.	
1. Sie haben ungeeignetes Kochgeschirr mit rauen und scharfen Kanten verwendet.	1. Verwenden Sie für Glaskeramik geeignetes Kochgeschirr.
2. Sie haben ungeeignete Reinigungsmittel wie z.B. Scheuermittel verwendet.	2. Verwenden Sie für Glaskeramik geeignete Reinigungsmittel.
DAS GERÄT ODER EINE KOCHZONE SCHALTET SICH UNERWARTET AB, EIN AKUSTISCHES SIGNAL ERTÖNT UND ES WIRD EIN FEHLERCODE ANGEZEIGT¹⁴ (MEIST ALTERNIEREND MIT EIN ODER ZWEI ZAHLEN AUF DEM TIMER-	

¹⁴ Ausstattung abhängig vom Modell.

DISPLAY	
1. Technische Fehlfunktion.	1. Schreiben Sie den Fehlercode ¹⁵ auf, trennen Sie das Gerät von der Stromversorgung und kontaktieren Sie den Kundendienst.
DIE INNENBELEUCHTUNG FUNKTIONIERT NICHT.	
1. Das Leuchtmittel ist locker oder beschädigt.	1. Das Leuchtmittel festdrehen oder ersetzen.
VENTILATIONSGERÄUSCHE DRINGEN AUS DEM GERÄT.	
1. Der eingebaute Ventilator ¹⁶ schützt die Elektronik vor Überhitzung und kann auch nach dem Abschalten des Gerätes noch eine Zeit lang weiterlaufen.	1. Normaler Betriebszustand. Trennen Sie bei laufendem Ventilator das Gerät nicht von der Stromversorgung.
FEHLER	
MÖGLICHE URSACHE	MAßNAHMEN
DAS GERÄT HEIZT NICHT.	
1. Sie haben keine Temperatur eingestellt. 2. Sie haben den Timer ¹⁷ nicht eingestellt. 3. Das Heizelement ist defekt.	1. Stellen Sie eine Temperatur ein. 2. Stellen Sie den Timer ein. 3. Kontaktieren Sie bitte den Kundendienst.
ABNORMALE TEMPERATURMESSUNG IM BACKOFEN	
1. Temperatursensor des Backofens defekt.	1. Der Backofen darf nicht mehr benutzt werden. Der Temperatursensor muss ausgetauscht werden. Kontaktieren Sie bitte umgehend den Kundendienst.

i Sollte das Gerät Störungen abweichend von den oben beschriebenen aufweisen, oder falls Sie alle Punkte der Liste überprüft haben, das Problem aber nicht behoben werden konnte, setzen Sie sich bitte mit dem Kundendienst in Verbindung.

¹⁵ Ausstattung abhängig vom Modell.

¹⁶ Ausstattung abhängig vom Modell.

¹⁷ Ausstattung abhängig vom Modell

9. Technische Daten

TECHNISCHE DATEN *:	
Geräteart	Einbaubackofen mit Kochfeld
Bedienfeld	Edelstahlblende
Material Kochfeld	Glaskeramik
Energieeffizienzklasse**	A
Energieeffizienzindex	94,30
Energieverbrauch (konventionell)	0,76 kW/h
Energieverbrauch (Umluft / Heißluft)	0,74 kW/h
Nettovolumen / Backröhre in Litern	56,00
Anzahl Wärmequellen pro Garraum	1 (Elektro)
Anzahl der Garräume	1
Größe des Gerätes	Groß: Volumen < 65 l
Anzahl Kochzonen	2 + 1 duale Kochzone + 1 Bräterzone (ovale Kochzone) 4 insgesamt
Durchmesser der Kochfelder	2*140 mm (1200 W) 1*120 / 180 mm (700 W / 1700 W) 1*270 / 165 mm (2000 W / 1100 W)
Restwärmeanzeige	✓
Backofenfunktionen	Auftauen, Ober- und Unterhitze, Heißluft, Grill, Oberhitze mit Grill, Grill mit Umluft, Unterhitze mit Umluft, Ober- und Unterhitze mit Umluft, ECO
Grill	✓
Umluft	✓
Heißluft	✓
Vollglasinnentür	✓
Teleskopauszüge	✓
Timer	✓
Backofentür / Glasschichten	Schwarz / 3
Gehäusekühlung	✓
Griffe / Drehschalter	Aluminium
Versenkbare Drehschalter	✓
Tropfschale / Grillrost / Backblech	1 / 1 / -
Seitenracks	1 Set
Max. Nennleistung Backofen + Kochfeld	8,40 kW
Max. Nennleistung: Kochfeld	6,1 kW
Max. Nennleistung: Backofen	2,3 kW

Stromspannung / Frequenz	220 - 240 V AC / 50 Hz -
Maße Kochfeld H*B*T in cm	5,00*58,00*51,00
Maße Backofen H*B*T in cm	59,50*59,50*50,00
Kochfeld: Gewicht netto / brutto in kg	8,00 / 9,50
Backofen: Gewicht netto / brutto in kg	29,00 / 33,00

❖ Technische Änderungen vorbehalten.

*	Gemäß Verordnung (EU) Nr. 65/2014
**	A+++ (höchste Effizienz) bis D (geringste Effizienz)

10. Entsorgung

1. Achten Sie beim Entpacken unbedingt darauf, dass die Bestandteile der Verpackung (Polyethylen tüten, Polystyrenstücke) nicht in die Reichweite von Kindern und Tieren gelangen. **ERSTICKUNGSGEFAHR! VERLETZUNGSGEFAHR!**
2. Nicht mehr benutzte und alte Geräte müssen der zuständigen Wiederverwertungsstelle zugeführt werden. Keinesfalls offenen Flammen aussetzen.
3. Bevor Sie ein beliebiges Altgerät entsorgen, **machen Sie dieses vorher unbedingt funktionsuntüchtig!** Das bedeutet, immer den Netzstecker ziehen und danach das Stromanschlusskabel am Gerät abschneiden und direkt mit dem Netzstecker entfernen und entsorgen! **Demontieren Sie immer die komplette Tür**, damit sich keine Kinder einsperren und in Lebensgefahr geraten können!
4. Entsorgen Sie Papier und Kartonagen in den dafür vorgesehenen Behältern.
5. Entsorgen Sie Kunststoffe in den dafür vorgesehenen Behältern.
6. Falls es in Ihrem Wohnumfeld keine geeigneten Entsorgungsbehälter gibt, bringen Sie diese Materialien zu einer geeigneten kommunalen Sammelstelle.
7. Nähere Informationen erhalten Sie von Ihrem Fachhändler oder bei Ihren entsprechenden kommunalen Entsorgungseinrichtungen.



Alle mit diesem Symbol gekennzeichneten Materialien sind wiederverwertbar.



Alle verfügbaren Informationen zur Mülltrennung erhalten Sie bei Ihren örtlichen Behörden.

11. Garantiebedingungen

für Elektro-Großgeräte der PKM GmbH & Co. KG, Neuer Wall 2, 47441 Moers

Der Hersteller leistet **dem Verbraucher** für die Dauer von 24 Monaten, gerechnet vom Tag des Kaufes Garantie für einwandfreies Material und fehlerfreie Fertigung. Dem Verbraucher stehen neben den Rechten aus der Garantie die gesetzlichen Gewährleistungsrechte zu, die der Verbraucher gegen den Verkäufer hat, bei dem er das Gerät erworben hat. Diese werden durch die Garantie nicht eingeschränkt. Der Garantieanspruch ist vom Käufer durch Vorlage des Kaufbelegs mit Kauf- und/oder Lieferdatum nachzuweisen und **unverzüglich nach Feststellung** und **innerhalb von 24 Monaten** nach Lieferung an den Erstendabnehmer zu melden. Die Garantie begründet keine Ansprüche auf Rücktritt vom Kaufvertrag oder Minderung (Herabsetzung des Kaufpreises). Ersetzte Teile oder ausgetauschte Geräte gehen in unser Eigentum über.

Der Garantieanspruch erstreckt sich nicht auf:

1. zerbrechliche Teile wie z.B. Kunststoff oder Glas bzw. Glühlampen;
2. geringfügige Abweichungen der PKM-Produkte von der Soll-Beschaffenheit, die auf den Gebrauchswert des Produkts keinen Einfluss haben;
3. Schäden infolge Betriebs- und Bedienungsfehler,
4. Schäden durch aggressive Umgebungseinflüsse, Chemikalien, Reinigungsmittel;
5. Schäden am Produkt, die durch nicht fachgerechte Installation oder Transport verursacht wurden;
6. Schäden infolge nicht haushaltsüblicher Nutzung;
7. Schäden, die außerhalb des Gerätes durch ein PKM-Produkt entstanden sind - soweit eine Haftung nicht zwingend gesetzlich angeordnet ist.

Die Gültigkeit der Garantie endet bei:

1. Nichtbeachten der Aufstell- und Bedienungsanleitung;
2. Reparatur durch nicht fachkundige Personen;
3. Schäden, verursacht durch den Verkäufer, Installateur oder dritte Personen;
4. unsachgemäße Installation oder Inbetriebnahme;
5. mangelnde oder fehlerhafte Wartung;
6. Geräten, die nicht ihrem vorgesehenen Zweck entsprechend verwendet werden;
7. Schäden durch höhere Gewalt oder Naturkatastrophen, insbesondere, aber nicht abschließend bei Brand oder Explosion.

Garantieleistungen bewirken weder eine Verlängerung der Garantiefrist noch setzen sie eine neue Garantiefrist in Lauf.

Der räumliche Geltungsbereich der Garantie erstreckt sich auf in Deutschland, Österreich, Belgien, Luxemburg und in den Niederlanden gekaufte und verwendete Geräte.

PKM

August 2014

Dear customer! We would like to thank you for purchasing a product from our wide range of domestic appliances. Read the complete instruction manual before you operate the appliance for the first time. Retain this instruction manual in a safe place for future reference. If you transfer the appliance to a third party, also hand over this instruction manual.

Index

Index.....	70
1. Safety information.....	73
1.1 Signal words.....	73
1.2 Safety instructions.....	74
2. Installation.....	79
2.1 Unpacking and positioning.....	80
2.2 Pre-installation requirements.....	81
2.3 Installation of the hob.....	81
2.3.1 Dimensions.....	82
2.3.2 Ventilation and installation.....	84
2.4 Installation of the oven.....	88
2.5 Electrical connection.....	91
2.5.1 Connection diagram.....	92
2.5.2 Electrical connection (connection: oven and hob).....	93
3. Description of the appliance.....	93
3.1 Oven and hob.....	93
3.1.1 Accessories.....	94
3.2 Control panel.....	97
3.3 Display and operating buttons.....	99
4. Operation.....	100
4.1 Before the first use.....	100
4.1.1 Hob.....	100
4.1.2 Oven.....	100
4.1.3 Cleaning of the accessories.....	101
4.2 How to use the hob.....	101
4.2.1 Suitable cookware.....	101
4.2.2 Rotary knobs of the cooking zones.....	102
4.2.3 General operation of the hob.....	103

4.2.4	How to activate the flexible cooking zones.....	103
4.3	How to use the oven	104
4.3.1	General operation of the oven	105
4.3.2	Standby mode.....	106
4.3.3	Setting of the time / system time	106
4.4	Programming of the oven	106
4.4.1	Timer	106
4.4.2	Semi-automatic cooking / baking function	108
4.5	Oven functions	114
5.	Environmental protection	116
5.1	Environmental protection: disposal.....	116
5.2	Environmental protection: energy saving.....	116
6.	Cooking guidelines.....	117
6.1	Tips for cooking and frying (hob)	117
6.2	Tips for baking and roasting (oven)	118
6.3	Tips for grilling (oven)	119
7.	Cleaning and maintenance	120
7.1	Cleaning of the hob	120
7.2	Cleaning of the oven	122
7.2.1	How to clean the oven with steam.....	122
7.3	Cleaning of the oven door	122
7.4	Replacing of the illuminant	123
7.5	Removing / installing of the oven door	124
7.6	Removing / installing of the telescopic slides	124
7.7	Removing / installing of the side rack(s)	126
8.	Troubleshooting.....	127
9.	Technical data.....	129
10.	Waste management.....	131
11.	Guarantee conditions	132



Do not dispose of this appliance together with your domestic waste. The appliance must be disposed of at a collecting centre for recyclable electric and electronic appliances. Do not remove the symbol from the appliance.

i The figures in this instruction manual may differ in some details from the current design of your appliance. Nevertheless, follow the instructions in such a case. Delivery without content.

- i** Any modifications, which do not influence the functions of the appliance, shall remain reserved by the manufacturer.
- i** Please dispose of the packing with respect to your current local and municipal regulations.
- i** The appliance you have purchased may be an enhanced version of the unit this manual was printed for. Nevertheless, the functions and operating conditions are identical. This manual is therefore still valid.
- i** Technical modifications as well as misprints shall remain reserved.

EU - DECLARATION OF CONFORMITY

- ★ The products, which are described in this instruction manual, comply with the harmonised regulations.
- ★ The relevant documents can be requested from the final retailer by the competent authorities.

MAKE SURE THAT THIS MANUAL IS AVAILABLE TO ANYONE USING THE APPLIANCE AND MAKE SURE THAT IT HAS BEEN READ AND UNDERSTOOD PRIOR TO USING THE APPLIANCE.

1. Safety information

READ THE SAFETY INFORMATION AND SAFETY INSTRUCTIONS CAREFULLY BEFORE YOU OPERATE THE APPLIANCE FOR THE FIRST TIME.

All information included in those pages serve for the protection of the operator. If you ignore the safety information and safety instructions, you will endanger your health and life.

- i** Store this manual in a safe place so you can use it whenever it is needed. Strictly observe the instructions to avoid damage to persons and property.
- i** Check the technical periphery of the appliance! Do all wires and connections to the appliance work properly? Or are they time-worn and do not match the technical requirements of the appliance? A check-up of existing and newly-made connections must be done by an authorised professional. All connections and energy-leading components (incl. wires inside a wall) must be checked by a qualified professional. All modifications to the electrical mains to enable the installation of the appliance must be performed by a qualified professional.
- i** The appliance is intended for private use only.
- i** The appliance is intended for cooking in a private household only.
- i** The appliance is intended for indoor-use only.
- i** The appliance is not intended to be operated for commercial purposes, during camping and in public transport.
- i** Operate the appliance in accordance with its intended use only.
- i** Do not allow anybody who is not familiar with this instruction manual to operate the appliance.
- i** This appliance may be operated by **children** aged from 8 years and above as well as by persons with reduced physical, sensory and mental capabilities or lack of experience and knowledge if they are supervised or have been instructed concerning the safe use of the appliance and do comprehend the hazards involved. **Children** must not play with the appliance. Cleaning and **user-maintenance** must not be carried out by **children** unless they are supervised.

1.1 Signal words

⚠ DANGER! indicates a hazardous situation which, if ignored, will result in death or serious injury.

⚠ WARNING! indicates a hazardous situation which, if ignored, could result in death or serious injury.

⚠ CAUTION! indicates a hazardous situation which, if not avoided, may result in minor or moderate injury. **NOTICE!** indicates possible damage to the appliance.

1.2 Safety instructions

⚠ DANGER!

To reduce the risk of electrocution

1. Non-compliance of the orders of this instruction manual will endanger the life and health of the operator and / or can result in damages to the appliance.
2. The appliance must be connected to the mains by a qualified professional, who is familiar with and adheres to the local requirements and supplementary regulations of your energy supplier.
3. All electrical work that may be necessary must be carried out by a qualified professional. Do not modify the energy supply. The connection must be carried out in accordance with the current local and legal regulations.
4. Switch off the power supply (fuse box of your household power supply) before you install the appliance and before you connect it to the mains. **RISK OF ELECTRIC SHOCK!**
5. **Do not connect** the appliance to the mains if the appliance itself or the power cord or the plug are visibly damaged.
6. The technical data of your energy supplier **must** meet the data on the rating plate of the appliance.
7. Always check that the power cord is not placed under the appliance or damaged by moving the appliance.
8. Never try to repair the appliance yourself. Repairs carried out by unauthorised persons can cause serious damage. If the appliance does not operate properly, please contact the aftersales service **or** the shop you purchased the appliance at.¹⁸ Original spare parts should be used only.
9. In case of an event caused by a technical malfunction, disconnect the appliance from the mains (fuse box of your household power supply). Contact the aftersales service **or** the shop you purchased the appliance at.¹⁹ **RISK OF ELECTRIC SHOCK!**
10. Do not modify the plug provided with the appliance, if it will not fit the outlet, have a proper outlet installed by a qualified electrician (**not covered by the guarantee**).

¹⁸ Depending on model: s. page « SERVICE INFORMATION » at the end of this instruction manual.

¹⁹ Depending on model: s. page « SERVICE INFORMATION » at the end of this instruction manual.

11. When the power cord is damaged, it must be replaced by the manufacturer or an authorised aftersales service or a qualified professional only.
12. **Never** pull the power supply cable to unplug the appliance. Always use the power plug itself to unplug the appliance. RISK OF ELECTRIC SHOCK!
13. **Never** touch power plugs, power switches or other electrical components with wet or damp hands. RISK OF ELECTRIC SHOCK!

 **WARNING!**

To reduce the risk of burns, electrocution, fire or injury to persons

1. Operate the appliance with 220 ~ 240 V AC / 50 Hz only.
2. Disconnect the appliance from the mains before you clean or maintain it.
3. Connect the appliance to a properly grounded socket only. Use a safety socket to minimise any risk of electric shock.
4. The technical data of your energy supply must meet the data on the rating label. The main current circuit must be equipped with a safety shut-down device.
5. If you are in doubt as to whether the appliance is connected to the mains properly, let the electrical connection be checked by a qualified electrician (**not covered by the guarantee**).
6. All modifications to the electrical mains to enable the installation of the appliance must be performed by a qualified professional.
7. Keep the cord away from heated surfaces.
8. Do not carry out any modifications to your appliance.
9. The appliance is not allowed to be operated with an external timer or a separate remote-control-system.
10. Do not use adapters, multiple sockets and extension cords for connecting the appliance to the mains.
11. The room the appliance is installed in must be dry and well-ventilated. When the appliance is installed, an easy access to all control elements is required.
12. The veneering of cabinets has to be fixed with a heat-resistant glue, that is able to withstand a temperature of at least 100 °C.
13. During operation of the appliance, adjacent furniture or housing and all materials used for installation must be able to resist a temperature of min. 85 °C **above** the ambient temperature of the room the appliance is installed in.
14. If the oven will be installed **above** a drawer of the built-in furniture, a fixed intermediate shelf **must** be mounted between the oven and the

- drawer.
15. Do not install the appliance in rooms or at areas which contain flammable substances as petrol, gas or paint. This warning also refers to the vapour these substances release.
 16. Do not install the appliance near to curtains or upholstered furniture.
RISK OF FIRE!
 17. The appliance **must not** leave unattended during cooking.
 18. After use, always switch off the appliance as described in this manual.
 19. If any cracks occur on the glass-ceramic, switch off the appliance and disconnect it from the mains (fuse box). **RISK OF ELECTRIC SHOCK!**
 20. Cooker-hoods should be installed according to their manufacturers' instructions.
 21. The safety distance between the hob and a wall cupboard above must be at least 450 mm.
 22. The safety distance between the hob and an extractor hood above must be at least 760 mm.
 23. Do not store any objects on the hob. **RISK OF FIRE!**
 24. Do not leave cookware with prepared dishes based on fats and oils unattended on an operating cooking zone; hot fat can spontaneously catch fire.
 25. Unattended cooking with fat or oil can be dangerous and may result in fire. **NEVER** try to extinguish a fire with water but switch off the appliance and then cover flame e.g., with a lid or a fire blanket.
 26. **Never** touch the cooking zones while the residual heat indicator is still on. **RISK OF BURNS!**
 27. The accessible parts of the hob become hot during operation, so keep children away from the operating appliance. Touching the appliance while it is operating can cause serious burns.
 28. Do not fry in the appliance. Hot oil can damage parts of the appliance and result in skin-burns.
 29. In order to reduce any risk of fire in the appliance:
 - a. check the appliance frequently.
 - b. switch off or unplug the appliance if you notice any smoke. Keep the appliance closed to stifle any flames.
 - c. do not use the appliance to store anything inside.
 - d. do not leave any items, e.g., paper, cooking utensils or food, inside the appliance even when it is not running.
 30. If the seal of the oven door is damaged, you must not use the oven. Contact the aftersales service **or** the shop you purchased the appliance at.²⁰

²⁰ Depending on model: s. page « SERVICE INFORMATION » at the end of this instruction manual.

31. **Never** heat any food or liquids **in sealed containers** as they can explode.
32. Do not heat your rooms or dry your washing by use of the appliance.
33. Do not store any objects in the oven. **RISK OF FIRE!**
34. The accessible parts of the oven become hot during operation, so keep children away from the operating appliance. Touching the appliance while it is operating can cause serious burns.
35. Household equipment and connection leads must not touch the hot oven or the hob as the insulation material is usually not heat-resistant.
36. Never use a steam cleaner to clean the appliance. The steam will cause serious damage to the electric components of the appliance. **RISK OF ELECTRIC SHOCK!**
37. Children must not play with the appliance.
38. Always supervise children if they are near the appliance.
39. Only allow children to use the appliance without supervision, when adequate instructions have been given before so that the child is able to use the appliance in a safe way and understands the risks of improper use.
40. While unpacking, the packaging materials (polythene bags, polystyrene pieces, etc.) should be kept away from children and pets. **RISK OF INJURY! CHOKING HAZARD!**
41. Only use time guards designed by the manufacturer of the appliance or indicated by the manufacturer of the appliance in the instructions for use as suitable or hob guards incorporated in the appliance. The use of inappropriate guards can cause accidents.

 **CAUTION!**

1. The appliance becomes hot while operating. Do not touch the hot components inside the oven.
2. Do not use any aggressive, abrasive and acrid detergents or sharp-edged items to clean the appliance (door of the oven, hob, etc.). Otherwise, you may scratch the surface and damage the glass.
3. Do not put any cookware or backing trays directly on the base inside the oven. Do not cover the base inside the oven with aluminium foil.
4. Keep the door of the oven always closed if you use one of the oven-functions.
5. Do not put any cookware directly on the base inside the oven. Use the trays.
6. The interior parts of the oven become extremely hot. Do not touch any parts inside the oven if you handle your cookware. **RISK OF BURNS!**

7. Be careful if you open the door. Do not get in contact with the hot parts of the oven or the steam, which will escape the oven. **RISK OF BURNS! RISK OF SCALDING!**
8. **Always** use oven gloves.
9. Do not switch on the hob before you have put a cookware on it.
10. After use, always switch off the cooking zones.
11. The hob should be clean at every time. Soiled cooking zones do not transfer the heat correctly.
12. Protect the hob from corrosion.
13. Switch off soiled cooking zones.
14. Switch off the complete hob if any damage or malfunction occurs.
15. Cooking utensils may become hot because of the heat transferred by the heated food. Potholders or oven gloves may be needed to handle such utensils.
16. The blades of scrapers for the cleaning of a glass-ceramic hob are very sharp. Do not cut yourself, especially when you have removed the safety cover of the scraper.
17. Metal-made items such as knives, forks, spoons and pan lids should not be put on the appliance as they may become hot.
18. This appliance complies with the current European safety legislation. We do wish to emphasise that this compliance does not negate the fact that the surfaces of **the appliance will become hot** while operating and **will retain and emit heat even if it has stopped operating.**

NOTICE

1. When you move the appliance, hold it at its base and lift it carefully. Keep the appliance in an upright position.
2. Never use the door for moving the appliance as you will damage the hinges.
3. The appliance must be transported and installed by at least **two persons**.
4. When you unpack the appliance, you should take note of the position of every part of the interior accessories in case you have to repack and transport it at a later point of time.
5. Do not operate the appliance unless all components are installed properly.
6. Do not put any heavy items on the hob.
7. Do not put heavy cookware on the hob.
8. Only use cookware which is suitable to be used on ceramic glass; otherwise, you will damage the appliance.
9. Do not stand or lean on the base, the drawers, the doors etc of the appliance.

10. Do not put any heavy items onto the open door of the oven. Do not put any cookware onto the open door of the oven. Do not lean against the open door of the oven as you will damage the hinges.
11. Do not connect your appliance to the mains unless all packaging and transit protectors have been removed. Do not use any aggressive detergents to remove the transit protectors.
12. When the seal of the oven door is damaged, it must be replaced by the manufacturer or an authorised aftersales service or a qualified professional only. **Original spare parts should be used only.**
13. Regularly cleaning and maintenance grant proper operation and optimal performance of your appliance.
14. Check your utensils if they are suitable for the use in an oven.
15. Use suitable ovenware **only**.
16. The air vents of the appliance or its built-in structure (if the appliance is suitable for being built-in) must be completely open, unblocked and free of any kind of dirt.
17. The rating plate **must not** be removed or made illegible, **otherwise all terms of the warranty become invalid!**

SAVE THESE INSTRUCTIONS.

★ The manufacturer and distributor are not responsible for any damage or injury in the event of failure to comply with these instructions.

2. Installation

⚠ DANGER! The appliance must be connected to the mains by a qualified professional, who is familiar with and adheres to the local requirements and supplementary regulations of your energy supplier.

⚠ DANGER! All electrical work that may be necessary must be carried out by a qualified professional. Do not modify the energy supply. The connection must be carried out in accordance with the current local and legal regulations. **RISK OF ELECTRIC SHOCK!**

⚠ WARNING! The veneering of cabinets must be fixed with a heat-resistant glue that is able to withstand a temperature of at least 100 °C.

⚠ WARNING! During operation of the appliance, adjacent furniture or housing and all materials used for installation must be able to resist a temperature of min. 85 °C above the ambient temperature of the room the appliance is installed in.

⚠ WARNING! While unpacking, the packaging materials (polythene bags, polystyrene pieces, etc.) should be kept away from children and pets. CHOKING HAZARD! RISK OF INJURY!

⚠ CAUTION! When installing the appliance, ensure optimal heat radiation to maintain the operating safety.

⚠ CAUTION! The wall and the reach of the heat radiation above the worktop must be made of heat-resistant materials.

⚠ CAUTION! To avoid any damage, the sandwich layer and adhesive must resist heat.

i The customer is responsible for the installation. If the manufacturer's help is needed to repair any damage due to improper installation, this repair work is not covered by the guarantee. Improper installation may cause serious personal injuries and/or property damage. The manufacturer cannot be held liable for such injuries or damages.

2.1 Unpacking and positioning

1. Unpack the appliance carefully. Dispose of the packaging as described in chapter waste management.
2. Completely remove the transport-protection. Be very careful and do not use any aggressive or abrasive detergents to remove residuals of the transport-protection.
3. Check that the appliance and the power cord are not visible damaged.
4. Install the appliance in a dry and well-ventilated place.
5. Do not install the appliance in a place where it may come in contact with water or rain; otherwise, the insulation of the electrical system will be damaged.
6. Install the appliance on a **level, dry and solid floor**. Check the correct installation with a bubble level.
7. Remove the complete packaging material (inside and outside the appliance) before initial operation.
8. Connect the appliance to the mains properly.
9. Manufacturing residues or oil having remained in the appliance or on the heating element may cause some odours and smoke emission. These are normal operational parameters, which will disappear after several uses. Open the room door or a window to ensure proper ventilation.

10. The nameplate is situated inside the appliance or at the back.

2.2 Pre-installation requirements

- The worktop must be made of heat-resisting material. Structural elements should not interfere with the installation area.
- The thickness of the worktop for the installation of the hob must be **at least 30 mm**.
- The wall at the hob should be covered with heat-resistant material, e.g., ceramic tiles.
- During operation of the appliance (hob and / or oven), adjacent furniture or housing and all materials used for installation must be able to resist a temperature of min. 85 °C above the ambient temperature of the room the appliance is installed in.
- If you are not sure whether the adjacent cabinets or the back wall are heat-resistant, you should provide a clearance of approx. 20 mm around the oven.

i The installation of the appliance (hob and oven) must meet the safety requirements as well as the legal rules and regulations.

2.3 Installation of the hob

⚠ DANGER! The hob must be installed **by a qualified professional only**. Do not carry out the installation yourself. **RISK OF ELECTRIC SHOCK!**

SAFETY INSTRUCTIONS REGARDING THE INSTALLATION

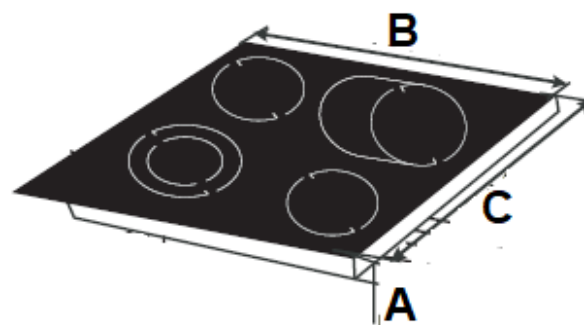
- i** When installing the appliance, ensure optimal heat radiation to maintain the operating safety.
- i** The wall and the reach of the heat radiation above the worktop must be made of heat-resistant materials.
- i** To avoid any damage, the sandwich layer and adhesive must resist heat.
- i** Provide an installation opening relevant to the dimensions on the drawings in chapter 2.3.1 DIMENSIONS. For installation and use, a minimum of **50 mm** space shall be preserved around the hole.

- i** The thickness of the worktop must be **at least 30 mm**. Choose heat-resistant materials for the work top only to avoid any deformation caused by the heat-radiation of the appliance.

2.3.1 Dimensions

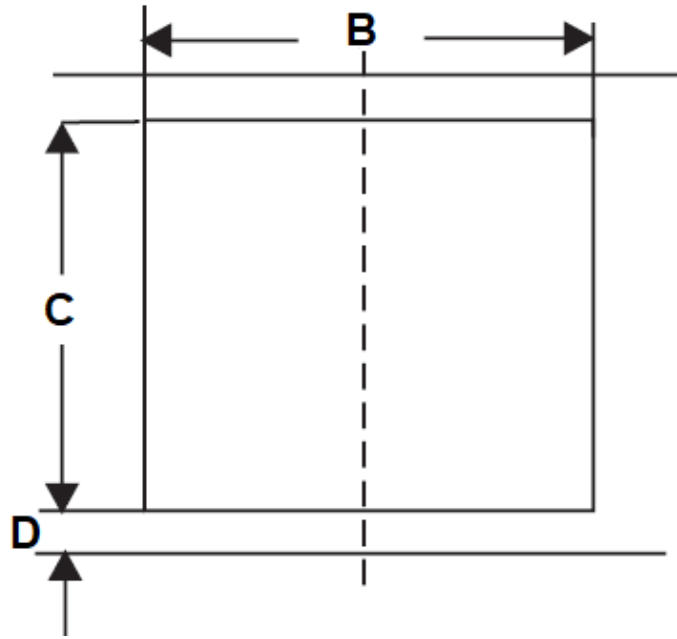
- i** All dimensions are given in **millimetres**.

DIMENSIONS OF THE HOB



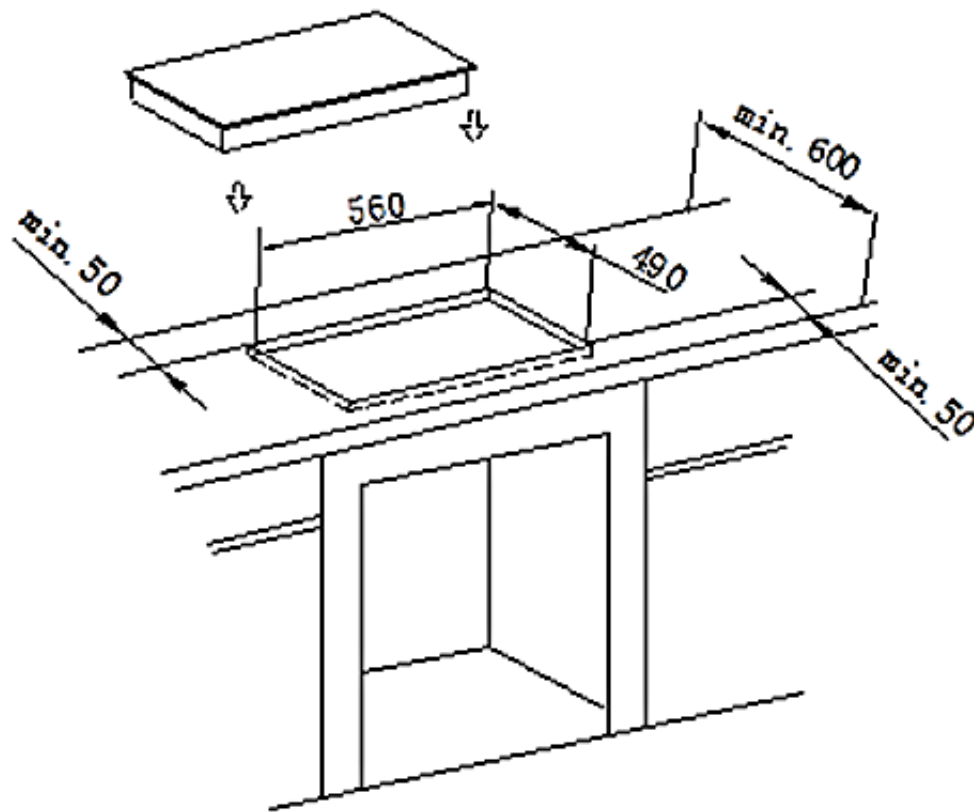
A = HEIGHT	B = WIDTH	C = DEPTH
50 mm	580 mm	510 mm

DIMENSIONS OF THE INSTALLATION OPENING



B = WIDTH	C = DEPTH	D = MINIMUM CLEAR SPACE REQUIRED AROUND THE INSTALLATION OPENING
560 mm	490 mm	min. 50 mm

INSTALLATION DRAWING



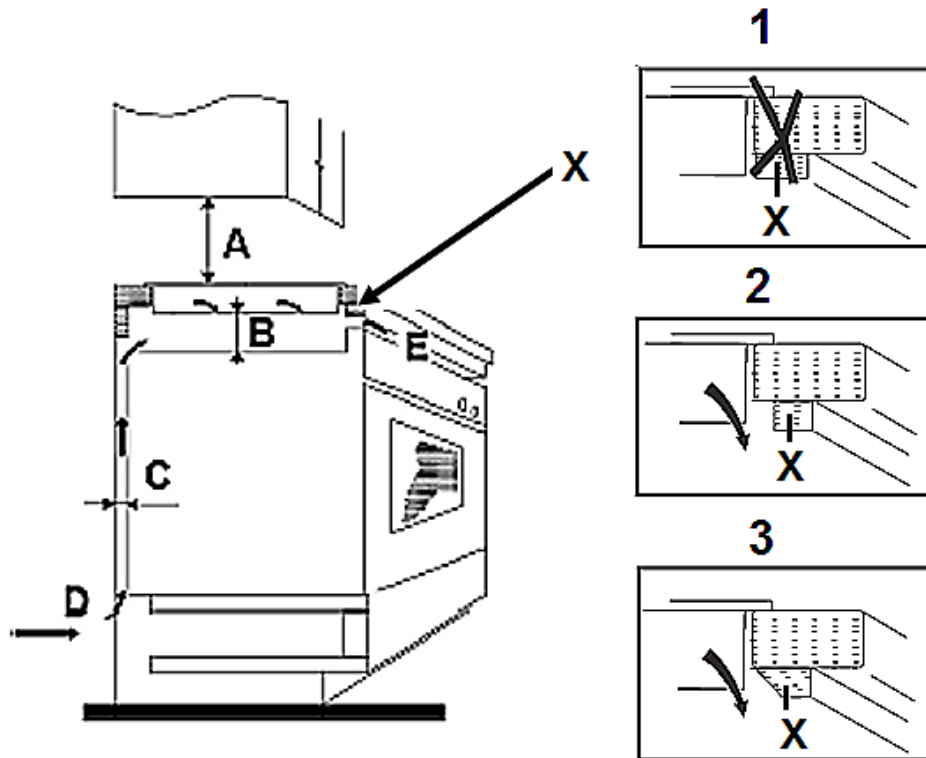
2.3.2 Ventilation and installation

⚠ DANGER! The appliance must be installed **by a qualified professional only**. Do not carry out the installation yourself. RISK OF ELECTRIC SHOCK!

- i** The safety distance between the hob and a **wall cupboard** above must be **at least 450 mm**.
- i** The safety distance between the hob and an **extractor hood** above must be **at least 760 mm**.
- i** When installing the appliance, ensure optimal heat radiation to maintain the operating safety.
- i** The wall and the reach of the heat radiation above the worktop must be made of heat-resistant materials.
- i** To avoid any damage, the sandwich layer and adhesive must resist heat.

MINIMUM DISTANCES REQUIRED FOR PROPER VENTILATION

i The hob must be ventilated properly. The air inlet (D) and outlet (E) must never be blocked or covered. Always keep the appliance in proper condition. The top closing edge of the cabinet (X) must not be flush with the installation opening (1). Install the closing edge in offset positioning (2) or bevel the closing edge (3). S. fig. below.



C = VENTILATION SLOT

A	B	C	D	E
<u>WALL CUPBOARD</u> ➤ min. 450 mm <u>EXTRACTOR HOOD</u> ➤ min. 760 mm	min. 50 mm	min. 20 mm	Air inlet	Air outlet 5 mm

i The hob must be ventilated properly. The air inlet and outlet must never be blocked or covered.

INSTALLATION OF THE HOB

1. **Before** installing the hob, you must fix the adhesive seal²¹ on the **bottom** edge of the hob properly (s. fig. below).

i The seal **must be** fitted tightly on the bottom edge of the hob (no overlaps, no gaps etc.) to prevent liquids etc. from entering the installation opening subsequently.

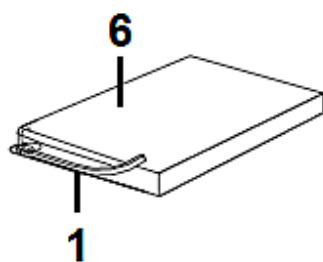
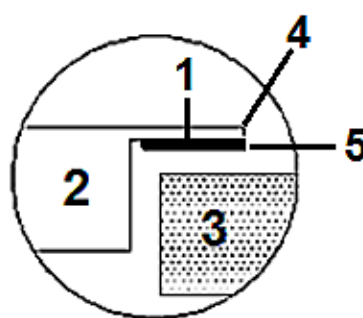


Fig. similar.



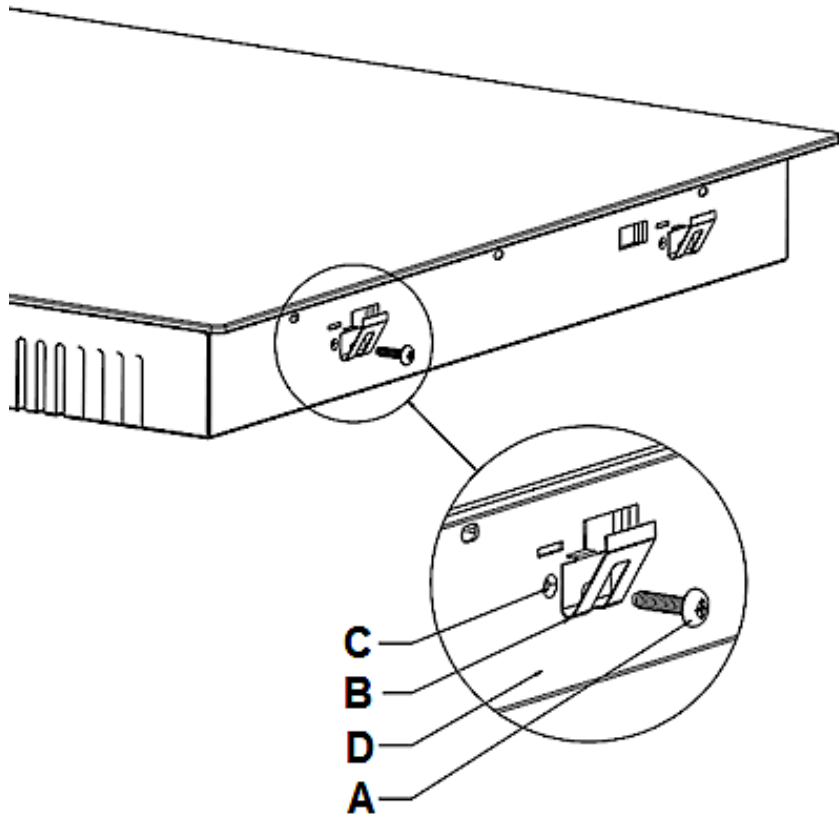
1	SEAL
2	HOB
3	WORKTOP
4	OUTER EDGE OF THE HOB
5	OUTER SIDE OF THE SEAL
6	BOTTOM OF THE HOB

2. Install the fixing brackets on the housing of the appliance (s. the following description).

HOW TO INSTALL THE FIXING BRACKETS

- a. Place the appliance on a stable and soft surface (use the packaging).
- b. Do not exert any physical force to the control elements of the appliance.
- c. Install the fixing brackets on the **sides of the hob** using the corresponding screws: screw **one end** of the fixing brackets into the pre-drilled holes (as shown in the fig. below).

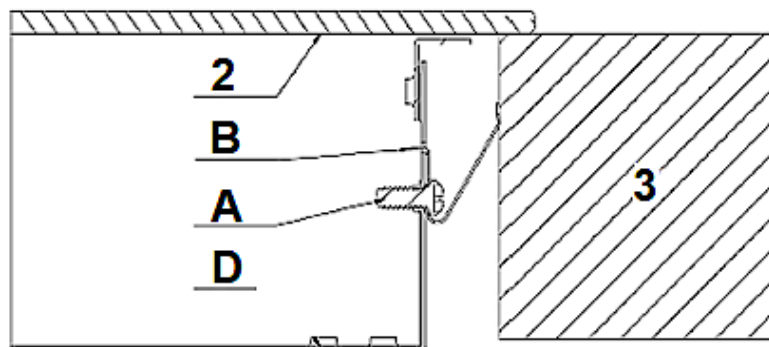
²¹ Depending on model.



A	SCREW
B	BRACKET
C	SCREW HOLE
D	HOUSING OF THE HOB

3. Insert the hob into the installation opening and align it correctly. Push the hob down carefully until the hob and the seal are in firm contact to the worktop (s. fig. below).

i The hob must be in the installation opening of the worktop properly and firmly. Check the seal for perfect fit and overall cover.



A	SCREW
B	FIXING BRACKET
D	HOUSING OF THE HOB
2	CERAMIC GLASS PANEL OF THE HOB
3	WORKTOP

i The hob must be ventilated properly. The air inlet and outlet must never be blocked or covered. The appliance must **always** be in proper condition.

NOTICE! The hob must be in the installation opening of the worktop properly and firmly. Check the seal for perfect fit and overall cover.

2.4 Installation of the oven

⚠ DANGER! The hob must be installed **by a qualified professional only**. Do not carry out the installation yourself. RISK OF ELECTRIC SHOCK!

⚠ DANGER! Switch off the power supply (fuse box of your household power supply) before you install the appliance and before you connect it to the mains. RISK OF ELECTRIC SHOCK!

⚠ DANGER! The appliance must be connected to the mains by a qualified professional, who is familiar with and adheres to the local requirements and supplementary regulations of your energy supplier.

⚠ DANGER! All electrical work must be carried out by a qualified professional. Do not modify the energy supply. The connection must be carried out in accordance with the current local and legal regulations. RISK OF ELECTRIC SHOCK!

NOTICE! Depending on model, you must connect the cable bundle of the hob to the control panel of the oven **before** finally fixing the oven.

- i** All dimensions in the following figures are given in **millimetres**.
- i** Use the embedded handles or wire handles²² on both sides of the oven to move the appliance.
- i** The built-in furniture must stand in a stable position and need to be securely fastened.
- i** The power cord must not be trapped or kinked.

²² Depending on model.

- i** If the oven will be installed **above a drawer** of the built-in furniture, a fixed intermediate shelf **must** be mounted between the oven and the drawer.

INSTALLATION OF THE OVEN

1. **Switch off the power supply (fuse box of your household power supply)!**
2. Provide an installation opening meeting the dimensions on the following drawing (s. below, **fig. 2**).
3. Install the hob in the built-in opening (s. chapter 2.3 INSTALLATION OF THE HOB et seq.).
4. Place the oven near the built-in opening.
5. Connect the oven to the mains; see also chapter 2.5 ELECTRICAL CONNECTION: HOB / OVEN et seq. Proceed as follows.
 - a) Partially insert the oven into the opening and connect the oven to the hob properly. **In doing so, it is essential to observe the instructions referring to the electrical connections given in the chapters 2.5 ELECTRICAL CONNECTION: HOB / OVEN, 2.5.1 CONNECTION DIAGRAM and 2.5.2 ELECTRICAL CONNECTION (CONNECTION: OVEN AND HOB).**
 - b) The appliance must be grounded. Connect the grounding cable of the hob (yellow-green) to the ground terminal of the oven (marked).
6. Insert the oven into the installation opening carefully. Ensure that the power cable will not be trapped or kinked.
7. Complete the installation of the appliance and fix the oven using the 4 corresponding screws (s. below, **fig. 3**).

- i** All dimensions in fig. 1, fig. 2 and fig. 3 are given in **millimetres**.

FIG. 1: DIMENSIONS OF THE OVEN

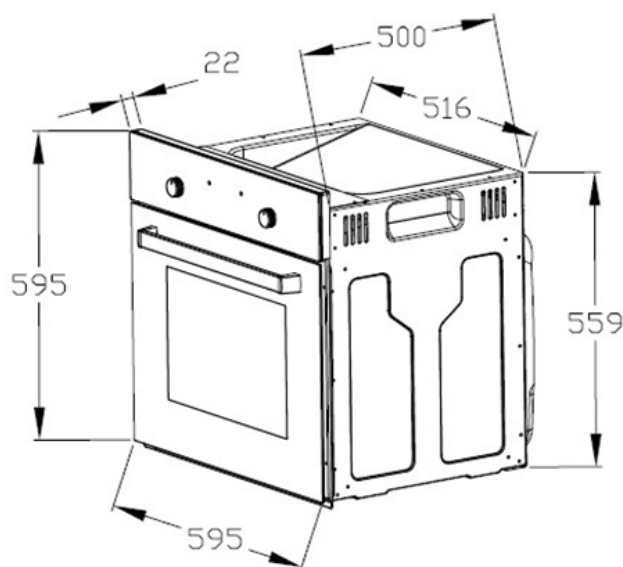


FIG. 2: DIMENSIONS OF THE INSTALLATION OPENING

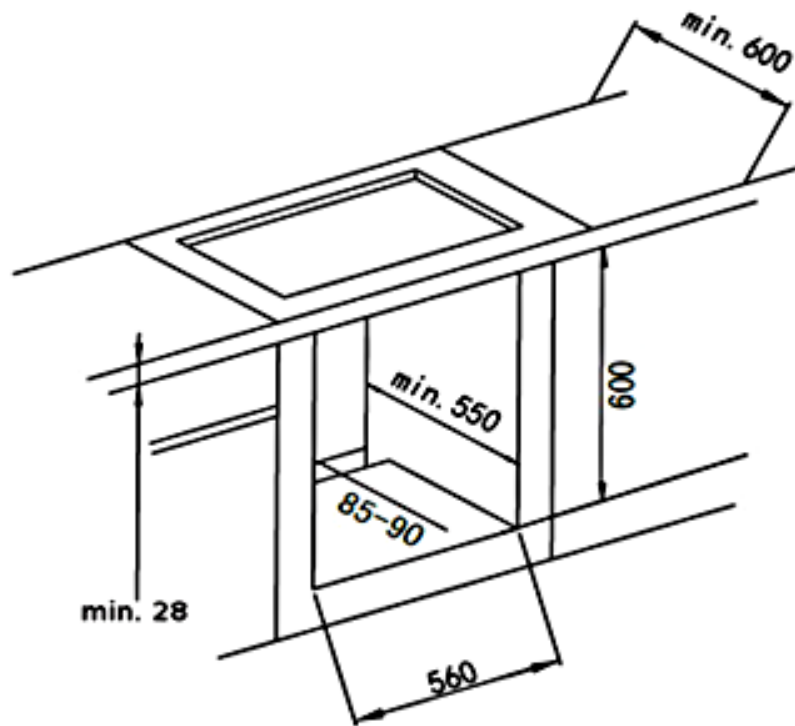
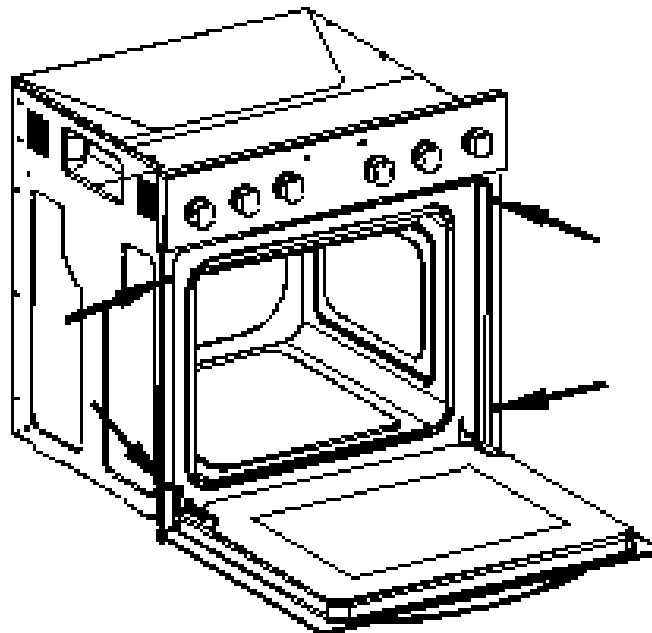


FIG. 3: HOW TO FIX THE OVEN



2.5 Electrical connection

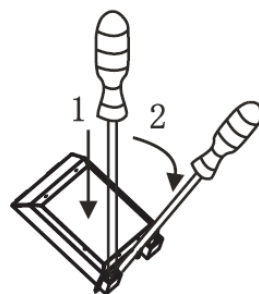
⚠ DANGER! Switch off the power supply (fuse box of your household power supply) before you connect the appliance to the mains. **RISK OF ELECTRIC SHOCK!**

⚠ DANGER! The appliance must be connected to the mains by a qualified professional, who is familiar with and adheres to the local requirements and supplementary regulations of your energy supplier.

⚠ DANGER! The technical data of your energy supplier **must** meet the data on the rating plate of the appliance.


INSTRUCTIONS FOR THE INSTALLER (QUALIFIED PROFESSIONAL)

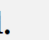
- ❖ The appliance is manufactured to work with three-phase alternating current (380 - 415 V 3N ~ 50 Hz). Remember that the connection wire should match the connection type and the power rating of the cooker. The connection cable must be secured in a strain-relief clamp. The ground wire must be connected to the marked clamp of the terminal. The electric supply of the appliance must be equipped with an emergency switch with a distance between the contacts of at least 3 mm which disconnects the entire appliance from the mains in a case of emergency. **Read the information on the rating plate and the connection diagram before connecting the appliance to the mains.**
- ❖ When the socket is not accessible for the user **or a fixed electrical connection of the appliance is required**, an all-pole disconnecting device must be incorporated during installation. Disconnecting devices are switches with a contact opening distance of at least 3 mm. These include LS-switches, fuses and protectors (EN 30335).
- ❖ When installing the appliance, contact protection must be ensured.
- **HOW TO OPEN THE CONNECTION BOX:** move a screwdriver (1) slightly downwards (2) to open the box (s. fig. below). You may need to release two locks on both sides of the connection box.

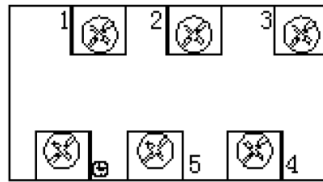


⚠ WARNING! Any damage caused by an appliance that is not connected to the mains properly is **not** subject to the guarantee!


2.5.1 Connection diagram

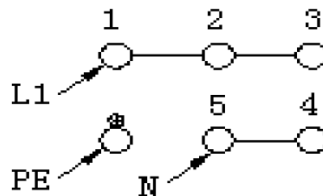
⚠ WARNING! Any kind of connection: the safety wire must be connected to the  PE terminal.

Voltage heating elements 230V.
Any kind of connection: the safety wire must be connected to the  PE terminal.




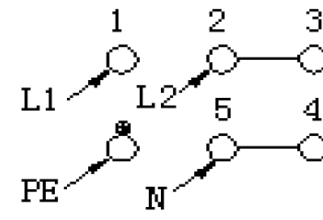
Recommended type of connection lead.

- For 230 V earthed one-phase connection.
- 1 ➤ Bridges connect 1 - 2 - 3 terminals and 4 - 5 terminals.
- Protective ground to 




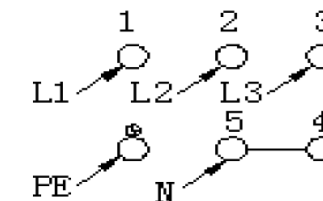
H05VV-F3G4

- For 400 / 230 V earthed two-phase connection.
- 2 ➤ Bridges connect 2 - 3 terminals and 4 - 5 terminals.
- Protective ground to 



H05VV-F4G2,5

- For 400 / 230 V earthed three-phase connection.
- 3 ➤ Bridges connect 4 - 5 terminals, phases in succession 1, 2 and 3, Neutral to 4 - 5.
- Protective ground to 



H05VV-F5G1,5

L1=R, L2=S, L3=T

N= Earth

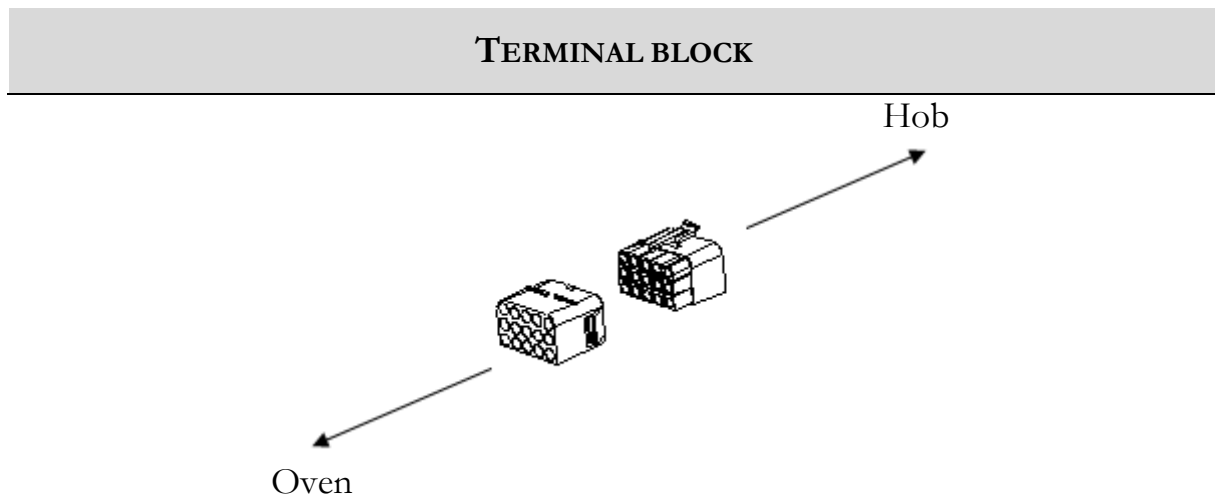
PE= earth wire terminal

1. Check that the technical data of your energy supply meet the values on the nameplate.
2. Your domestic circuit must be equipped with an automatic circuit breaker.
3. Do not attempt to repair the appliance yourself. Repairs carried out by unauthorized persons can cause serious damage. Always contact the nearest service centre. Original spare parts should be used only..

- Your domestic circuit must be equipped with an automatic circuit breaker.
- The appliance must be grounded.

- The technical data of your energy supply **must** meet the values on the rating plate.

2.5.2 Electrical connection (connection: oven and hob)



3. Description of the appliance

3.1 Oven and hob



Fig. similar: modifications are possible.

1	CONTROL PANEL ➤ S. chapter 3.2 CONTROL PANEL and chapter 3.3 DISPLAY AND OPERATING BUTTONS
2	DOOR HANDLE OF THE OVEN DOOR
3	DOOR OF THE OVEN
4	2 COOKING ZONES: Ø 140 mm / 1200 W
5	DUAL COOKING ZONE: Ø 120 mm / Ø 180 mm // 700 W / 1700 W
6	OVAL COOKING ZONE Ø 165 mm / Ø 270 mm // 1100 W / 2000 W
7	RESIDUAL HEAT INDICATORS**

**	The RESIDUAL HEAT INDICATORS indicate hot cooking zones after use. The residual heat indicators go off as soon as the relevant cooking zones have cooled down.
----	--

3.1.1 Accessories

❖ **Depending on model**, a **grilling grate**, a **drip tray** (oven pan) and / or a **baking tray** (deep oven pan) are included in the scope of delivery.

i Clean the supplied accessories with warm soapy water and a soft cloth before you use the appliance for the first time.

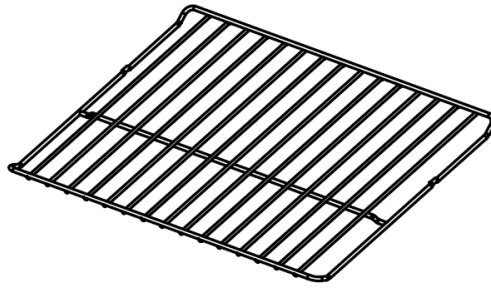
i When the slide-in elements (e.g., **grilling grate** / **drip tray** / **baking tray**) become hot, they may deform. As soon as the slide-in elements have cooled, they return to their original shape. The functionality is not affected thereby.

NOTICE! Always ensure that the slide-in elements (e.g., **grilling grate** / **drip tray** / **baking tray**) are fully inserted into the oven, so they do not collide with the oven door when closing it

NOTICE! If you grill on the **grilling grate** directly, **always** use the **drip tray** or the **baking tray** to catch the dripping grease of the food to be grilled.

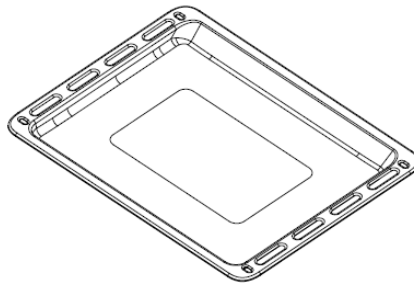
GRILLING GRATE

❖ The **grilling grate** is suitable for the grilling, roasting and baking of food; it is also suitable for the cooking of food in casseroles and for the baking of cakes in cake moulds.



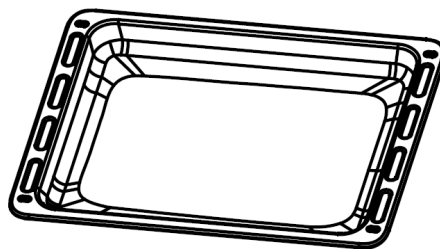
DRIP TRAY (OVEN PAN)

- ❖ The drip tray (oven pan) is suitable for the baking of cakes and biscuits and for the preparing of frozen meals and large roasts.
- ❶ If you grill on the grilling grate directly, the drip tray (oven pan) must also be used to catch the dripping grease of the food to be grilled.



BAKING TRAY (DEEP OVEN PAN)²³

- ❖ The baking tray (deep oven pan) is suitable for the baking of cakes and biscuits and for the preparing of large roasts, etc.
- ❶ If you grill on the grilling grate directly, the baking tray as well as the drip tray is suitable to catch the dripping grease of the food to be grilled.



²³ Optional accessory: depending on model.

TELESCOPIC SLIDES

- ❖ With the telescopic slides, the slide-in elements (grilling grate, drip tray, etc.) can be moved and removed easily and conveniently. The slide-in elements sit securely on the telescopic slides. When you want to check the cooking point of dishes, you have both hands free and do not have to lean into the hot interior of the oven.



- ❗ The telescopic slides may need to be installed (s. also chapter 7.6 REMOVING / INSTALLING OF THE TELESCOPIC SLIDERS).

SIDE RACK(S)

- ❖ You can insert the grilling grate, the drip tray and the baking tray in the different insertion heights (up to five²⁴) of the side rack. According to your needs, you can bake, roast or grill at different insertion heights.

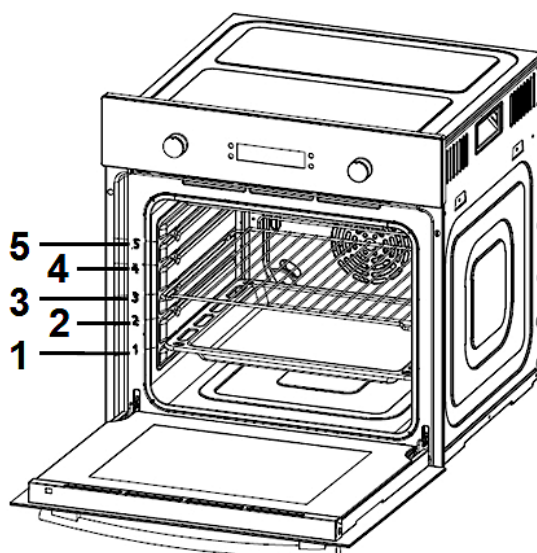


Fig. similar: modifications are possible.

²⁴ Depending on model.

3.2 Control panel

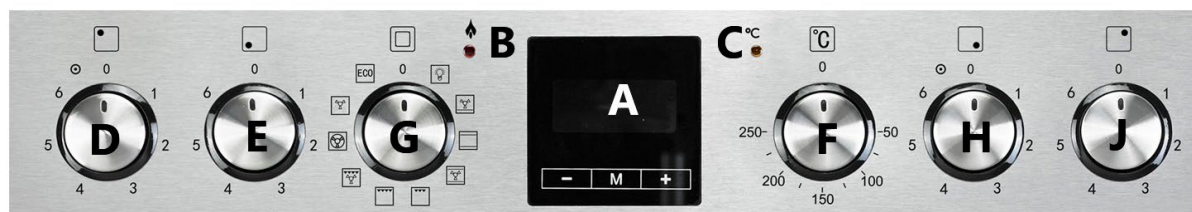











Fig. similar: modifications are possible.

A		<p align="center"><u>DISPLAY / OPERATING BUTTONS</u></p> <p>➤ Description: s. chapter 3.3.</p>
B		<p>OPERATIONAL STATUS INDICATOR OF THE HOB (RED)</p>
C		<p>OPERATIONAL STATUS INDICATOR OF THE OVEN (ORANGE)</p>
D		<p align="center"><u>ROTARY KNOB TO CONTROL THE REAR LEFT COOKING ZONE</u></p> <p>➤ Dual cooking zone (flexible cooking zone). ➤ Turn the rotary knob clockwise or anticlockwise to switch on this cooking zone.</p>
E		<p align="center"><u>ROTARY KNOB TO CONTROL THE FRONT LEFT COOKING ZONE</u></p> <p>➤ See also chapter 4.2.4 HOW TO ACTIVATE THE FLEXIBLE COOKING ZONES. ➤ Turn the rotary knob clockwise to switch on this cooking zone.</p>
F		<p align="center"><u>ROTARY KNOB « OVEN TEMPERATURE »</u></p> <p>➤ Rotary knob for the selection of the OVEN TEMPERATURE. ➤ The temperature of the oven can be adjusted from 50 °C to 250 °C.</p>

<p>G</p>		<p style="text-align: center;"><u>ROTARY KNOB « OVEN FUNCTIONS »</u></p> <ul style="list-style-type: none"> ➤ Rotary knob for the selection of the OVEN FUNCTIONS. ➤ This rotary knob selects the desired cooking function. ➤ Eight different oven functions are selectable; s. chapter 4.5 OVEN FUNCTIONS.
<p>H</p>		<p style="text-align: center;"><u>ROTARY KNOB TO CONTROL THE FRONT RIGHT COOKING ZONE</u></p> <ul style="list-style-type: none"> ➤ Oval cooking zone (flexible cooking zone). ➤ Turn the rotary knob clockwise or anticlockwise to switch on this cooking zone.
<p>J</p>		<p style="text-align: center;"><u>ROTARY KNOB TO CONTROL THE REAR RIGHT COOKING ZONE</u></p> <ul style="list-style-type: none"> ➤ See also chapter 4.2.4 HOW TO ACTIVATE THE FLEXIBLE COOKING ZONES. ➤ Turn the rotary knob clockwise to switch on this cooking zone.

RETRACTABLE ROTARY KNOBS²⁵

- ❖ For safe use of your appliance, the rotary knobs of the control panel are retractable.
- To retract a rotary knob, push it into the control panel gently until it locks into place. You can now no longer carry out any further settings with this rotary knob.
- To release a rotary knob, press the retracted rotary knob once briefly. The rotary knob is released. You can now use the rotary knob to carry out settings again.

²⁵ Depending on model.

3.3 Display and operating buttons

❖ In **STANDBY MODE**, the display indicates the system time or the set time.

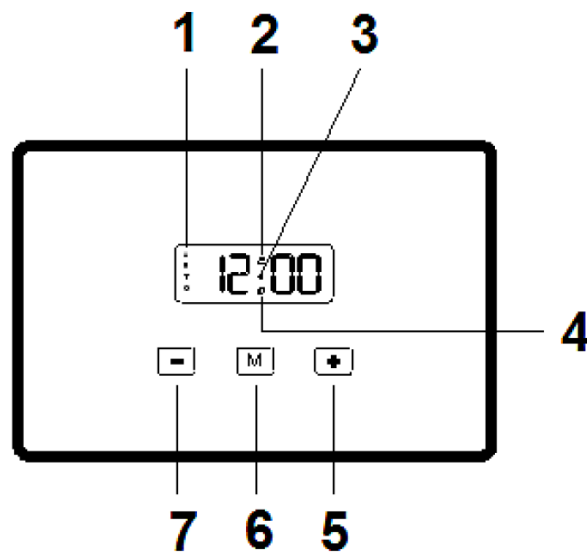


Fig. similar: modifications are possible.

1 Indicator: "AUTOMATIC COOKING"

2 Operational status indicator: "OVEN IN USE"

3 Indicator: DECIMAL POINTS OF THE CLOCK

4 Indicator: TIMER (hob guard)

BUTTON: +

- 5
- Button for the setting of the TIME.
 - Button for the setting of the TIMER.

PROGRAMME BUTTON / MANUAL-BUTTON

- 6
- Button for the setting of the TIME.
 - Button for the setting of the TIMER.
 - Button for the PROGRAMMING of the oven.

BUTTON: -

- 7
- Button for the setting of the TIME.
 - Button for the setting of the TIMER.

4. Operation

- i** Read the complete instruction manual before you operate the appliance for the first time. Strictly observe the safety instructions!
- i** Remove the **complete** protective film!

4.1 Before the first use

4.1.1 Hob

- ❖ Clean the glass-ceramic; look at chap. CLEANING AND MAINTENANCE.

4.1.2 Oven

- i** Manufacturing residues or oil having which have remained in the cooking compartment or on the heating element may cause some odours and smoke emission. These are normal operational parameters, which will disappear after several uses.
- ❖ Heat the appliance (empty and closed) before you use it for the first time for cooking to remove the residues and the resulting odours

HOW TO HEAT THE OVEN

1. Remove all packaging material.
2. Clean the oven inside from all protective agents.
3. Take out the supplied accessories and clean them with warm water and washing-up liquid.
4. Switch on the room ventilation or open a window.
5. Let the oven operate for 30 minutes (top and bottom heat or similar oven function²⁶ / 250 °C / s. chapter 4.4 PROGRAMMING OF THE OVEN). A little bit of smoke and odour may be generated for approx. 15 minutes. This is normal. They are generated by the substance, that protects your appliance against damage caused by the shipment from the manufacturer's works.

NOTICE! Clean the oven with warm water and washing-up liquid only.

²⁶ Depending on model.

NOTICE! Ensure that the complete packaging material (inside and outside of the appliance) has been removed before initial operation.

4.1.3 Cleaning of the accessories

- ❖ Clean the accessories which are included in delivery using warm soapy water and a soft cloth before you use the appliance for the first time.

4.2 How to use the hob

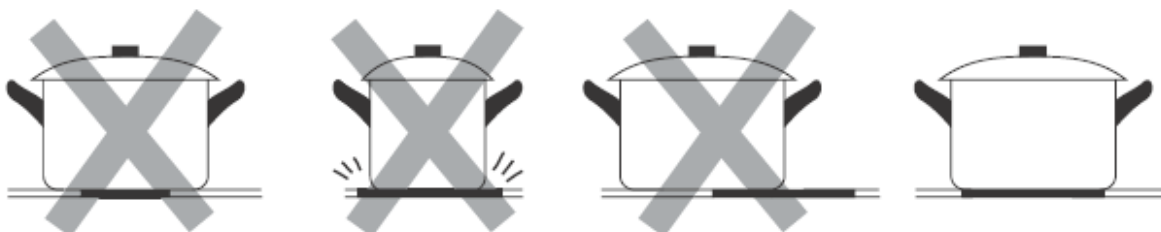
⚠ WARNING! Never touch the cooking zones while the residual heat indicator is still on. RISK OF BURNS!

4.2.1 Suitable cookware

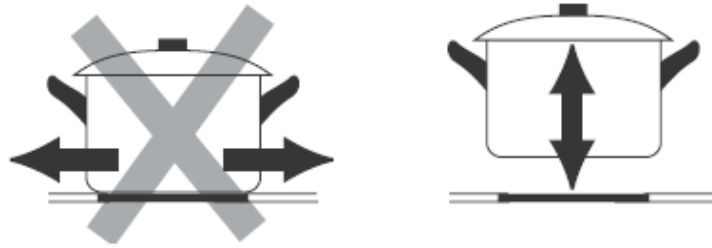
- i** Use glass-ceramic suitable cookware only.
- i** The base of cookware must have a minimum diameter relevant to the diameter of the cooking zone you use the cookware on.
- ❖ Do not use cookware with sharp or serrated edges or a coarse and uneven base.



- ❖ The base of your cookware should be flat, contact the glass ceramic completely and have the same diameter as the relevant cooking zone. Always centre the cookware on the cooking zone.



- ❖ Always lift your cookware when you want to move it on the glass ceramic. Do not push cookware as you may scratch the glass ceramic.



4.2.2 Rotary knobs of the cooking zones

- ❖ Each cooking zone is equipped with 6 power levels. You can set the power levels using the corresponding rotary knobs (s. fig. below).

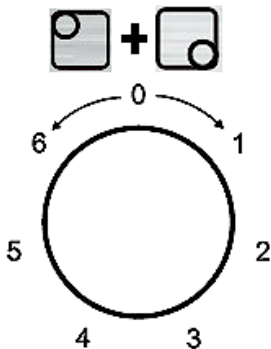
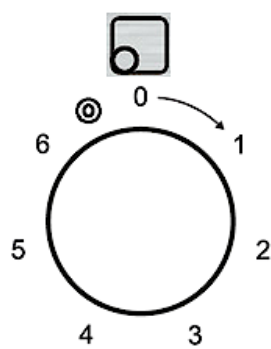
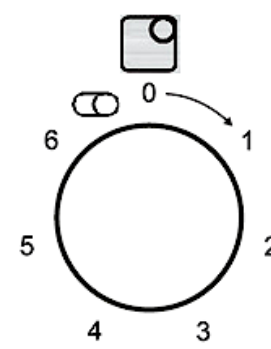


ROTARY KNOBS OF COOKING ZONES 4 (s. fig. in chapter 3.1 OVEN AND HOB)	ROTARY KNOB OF COOKING ZONE 5 (s. fig. in chapter 3.1 OVEN AND HOB)	ROTARY KNOB OF COOKING ZONE 6 (s. fig. in chapter 3.1 OVEN AND HOB)
		

Fig. similar: modifications are possible.

0	Cooking zone is switched off.
1	<p style="text-align: center;"><u>POWER LEVEL 1</u></p> <ul style="list-style-type: none"> ➤ Suitable for keeping dishes warm. ➤ Lowest setting.
2	<p style="text-align: center;"><u>POWER LEVEL 2</u></p> <ul style="list-style-type: none"> ➤ Suitable for stewing, the steaming of vegetables and slow cooking.
3	<p style="text-align: center;"><u>POWER LEVEL 3</u></p> <ul style="list-style-type: none"> ➤ Suitable for the cooking of soups and larger dishes.
4	<p style="text-align: center;"><u>POWER LEVEL 4</u></p> <ul style="list-style-type: none"> ➤ Suitable for slow frying

5	<u>POWER LEVEL 5</u>
	➤ Suitable for the grilling of meat and fish.
6	<u>POWER LEVEL 6</u>
	➤ Suitable for quick heating, for quick cooking, for frying, etc. ➤ Highest setting.
	Localisation of the respective cooking zone
	Symbol for the activation of the flexible cooking zones (dual cooking zone); s. fig. in chapter 3.1 OVEN AND HOB.

i After cooking, turn the **ROTARY KNOB** on position « **0** » immediately to switch off the corresponding cooking zone.


NOTICE! Turn the rotary knobs of the flexible cooking zones to the desired power level in **clockwise direction only**. Then you can turn the knob back to its home position. Otherwise, you may damage the temperature control knob.

4.2.3 General operation of the hob

1. Put a cookware directly onto a cooking zone. Always keep the bottom of the cookware as well as the cooking zone clean and dry.
2. Turn the corresponding rotary knob clockwise or anticlockwise to switch on the hob (turn the rotary knobs of the **flexible cooking zones clockwise only!**)
3. Turn the corresponding knob to position « **0** » to stop cooking.

i Beware of the hot surfaces of the cooking zones! The **RESIDUAL HEAT INDICATOR** (7 / s. chapter 3.1 OVEN AND HOB) indicates which cooking zones are still hot. The residual heat indicator disappears as soon as the relevant cooking zone has cooled down. You can use the residual heat for saving energy when starting a new cooking procedure on a cooking zone which is still warm / hot.

4.2.4 How to activate the flexible cooking zones

1. To activate the oval or dual cooking zone (s fig. in chapter 3.1 OVEN AND HOB), turn the corresponding rotary knob **in clockwise direction** to the symbol «  » (dual cooking zone).
2. Turn the rotary knob to the desired power setting (1 / 2 / 3 / 4/ 5 or 6) afterwards.

3. To deactivate the flexible cooking zones, turn the corresponding rotary knob to position « 0 ». The cooking zones will be switched off.

NOTICE! Turn the rotary knobs of the flexible cooking zones to the desired power level in **clockwise direction only**. Then you can turn the knob back to its home position. Otherwise, you may damage the temperature control knob.

4.3 How to use the oven

⚠ WARNING! The accessible parts of the appliance become hot during operation, so keep children away from the operating appliance. Touching the appliance while it is operating can cause serious burns.

⚠ CAUTION! The interior parts of the appliance become extremely hot. Do not touch any parts inside the appliance if you handle your cookware. **RISK OF BURNS!**

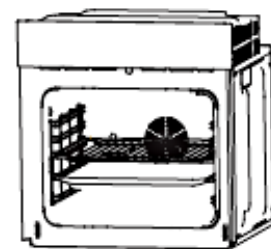
⚠ CAUTION! Be careful if you open the door. Do not get in contact with the hot parts of the oven or the steam, which will escape the oven. **RISK OF BURNS! RISK OF SCALDING!**

⚠ CAUTION! Cooking utensils may become hot because of the heat transferred by the heated food. Potholders or oven gloves may be needed to handle such utensils.

⚠ CAUTION! **Always** use oven gloves.

NOTICE! Use suitable ovenware **only**.

- i** Proper positioning of the trays is mandatory for safe operation of the appliance. Otherwise, hot food or cookware can slide off the trays when removing them.



AFTER THE CONNECTION OF THE APPLIANCE TO THE MAINS

- i** When you connect the appliance to the mains for the first time, the display indicates « 12:00 » and the operational status indicator « TIME / SYSTEM TIME » flashes: « ⌚ ». You can now set the current time / system time (s. chapter 4.3.3 SETTING OF THE TIME / SYSTEM TIME).




i Before you can use the oven properly, you must set the time / system time.

4.3.1 General operation of the oven

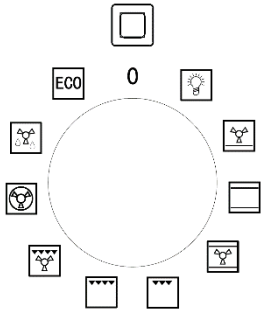
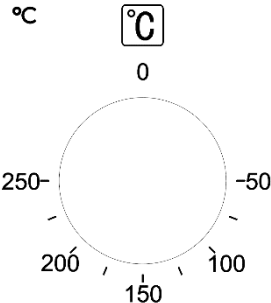
i Before you can set the time of the day, select an oven function or an oven temperature, you **must** activate the manual operating mode.

i Description of the respective numerations (s. below, e.g. (6) / (2) / etc.): s. chapter 3.2.4 DISPLAY

1. Press the programme button / manual-button  (6) for **3 seconds** to activate the manual operating mode.
2. The operational status indicator "OVEN IN USE" **on the display (2)** goes on.
3. The oven is now in manual operating mode.

i To switch on the oven, you must set an oven function **and** an oven temperature too. If you only select an oven function, the oven does not switch on.

i The appliance is equipped with a **24-hour display**.

ROTARY KNOB: OVEN FUNCTIONS	ROTARY KNOB: OVEN TEMPERATURES
	

NOTICE! Turn the rotary knob for the selection of the oven temperature in **clockwise direction only**. After you have set a temperature, you can turn the knob back to its home position. Otherwise, you may damage the rotary knob.

OPERATIONAL STATUS INDICATORS OF THE OVEN

- ❖ The red light (**B** / s. fig. in chapter 3.2 CONTROL PANEL) indicates that the oven is heating.
- ❖ When the red light goes off the oven has reached the set temperature.
- ❖ If a recipe recommends to place dishes in a warmed-up oven, place the dishes in the oven after the red light has gone off for the first time.
- ❖ During a cooking / baking process, the red light of the oven will go off and on temporarily to maintain the set temperature.


4.3.2 Standby mode

- ❖ In **STANDBY MODE**, the display indicates the system time or the set time (s. fig. below).

12:00

4.3.3 Setting of the time / system time

- i** Before you can use the oven properly, you must set the time / system time.
- i** Please note that the appliance is equipped with a **24-hour display**. E.g.: if you want to set the time “1.00 p.m.”, you must set the display to 13.00 o'clock, etc.

1. The oven must be in manual operating mode (s. chapter 3.4.2 MANUAL OPERATING MODE).
2. Press the programme button  (6) **once**.
3. The decimal points of the clock (3) are flashing.
4. Set the correct time of the day using the buttons + (5) and / or - (7).
5. If the correct time of the day is displayed, release the + / - buttons and wait a few seconds.
6. The decimal points of the clock stop flashing and the oven is ready for operation.

4.4 Programming of the oven

⚠ WARNING! The appliance **must not** leave unattended during cooking.

4.4.1 Timer

❖ The **TIMER** serves as a timepiece and counts down the set time (countdown time).


i The maximum settable countdown time is **23 hours and 59 minutes**.

HOW TO USE THE TIMER (HOB GUARD)

❖ The timer serves as a timepiece and counts down the set time (countdown time).

❖ The maximum settable countdown time is 23 hours and 59 minutes.

i Description of the respective numerations: s. chapter 3.2.4 DISPLAY

1. Press the programme button  (6) **twice**.
 2. The decimal points of the clock (3) are flashing.
 3. The indicator of the timer (4) goes on.
 4. The display indicates **00:00**.
 5. Set the desired countdown time using the buttons **+** (5) and / or **-** (7).
 6. If the desired countdown time is displayed, release the **+** / **-** buttons.
 7. The countdown starts immediately.
 8. After a few seconds the display indicates the current time of the day.
 9. If the countdown time has elapsed, an acoustic signal sounds.
 10. After approx. 7 minutes the acoustic signal stops automatically. You can switch off the acoustic signal as well by pressing any button on the display.
- ❖ The indicator of the timer (4) is displayed so long as the countdown is working. After the countdown time has elapsed, the indicator goes off.
- ❖ To **switch off the oven**, the oven function knob **and** the temperature control knob **must** be set to position **0**.

⚠ WARNING When using the timer in countdown mode, the oven is **not** switched off automatically after the selected period of time has elapsed.

4.4.2 Semi-automatic cooking / baking function

SELECTION OF THE SEMI-AUTOMATIC COOKING / BAKING FUNCTION:

- ❖ This function allows you to set a countdown time by which the oven will be **switched off automatically** after the time has elapsed.
- ❖ The maximum settable countdown time is 10 hours.

i Description of the respective numerations: s. chapter 3.2.4 DISPLAY

1. Place the food to be cooked or baked in the oven and close the door properly.
2. Select the desired oven function (s. chapter 3.6 FUNCTIONS OF THE OVEN) and oven temperature using the corresponding rotary knobs (**C** / **E** // s. chapter 3.2.3 CONTROL PANEL).
3. Press the programme button **M** (6) **thrice**.
4. The decimal points of the clock (3) are flashing.
5. The operational status indicator "OVEN IN USE" (2) **on the display** goes on.
6. The indicator "AUTOMATIC COOKING" (1) goes on.
7. The display indicates **00:00**.
8. Set the desired countdown time using the buttons **+** (5) and / or **-** (7).
9. If the desired countdown time is displayed, release the **+** / **-** buttons.
10. **The cooking process starts immediately** and the countdown starts a few seconds later.
11. If the countdown time has elapsed, an acoustic signal sounds and the oven will be **switched off automatically**.
12. The indicator "AUTOMATIC COOKING" (1) and the indicator of the TIMER (4) are flashing.
13. You can switch off the acoustic signal by pressing any button on the display.
14. To **switch off the oven**, the oven function knob **and** the temperature control knob **must** be set to position **0**.

RESETTING OF THE OVEN:

- ❖ After using the semi-automatic cooking / baking function the oven **must** be reset to standard mode.

1. Press the programme button **M** (6) **once** for 3 seconds.
2. The display indicates the time of the day.
3. Press the programme button **M** (6) **one more time** for 3 seconds.
4. The operational status indicator "OVEN IN USE" (2) **on the display** goes on.
5. The indicator "AUTOMATIC COOKING" (1) goes off.

6. The oven is ready for operation again.

⚠ CAUTION! To **switch off the oven completely** the rotary knobs of the oven function **and** of the temperature control must be set to position **0**. If the rotary knobs are not set to position **0** while resetting the oven, the oven starts to heat again.



SELECTION OF THE END OF THE COOKING / BAKING TIME:

- ❖ This function allows you to select **the time of the day** by which the oven will be switched off automatically.
- ❖ The maximum settable time of the day for the end of the cooking / baking time is 10 hours from the current time of the day.
- ❖ Cooking Time setting Range is 0:00 – 10:00.
- ❖ Not setting cooking time after power on ,the appliance will automatically shut down after working 10 hours, without buzzer reminding function.

i Description of the respective numerations: s. chapter 3.2.4 DISPLAY

1. Place the food to be cooked or baked in the oven and close the door properly.
2. Select the desired oven function (s. chapter 3.6 FUNCTIONS OF THE OVEN) and oven temperature using the corresponding rotary knobs (**C** / **E** // s. chapter 3.2.3 CONTROL PANEL).
3. Press the programme button **M** (6) **four times**.
4. The decimal points of the clock (3) are flashing.
5. The operational status indicator "OVEN IN USE" (2) **on the display** goes on.
6. The indicator "AUTOMATIC COOKING" (1) goes on.
7. The display indicates **00:00**.
8. Set the desired **time of the day** by which the cooking / baking process **should be finished** using the buttons **+** (5) and / or **-** (7).
9. If the desired time of the day is displayed, release the **+** / **-** buttons.
10. **The cooking process starts immediately** and the countdown starts a few seconds later.
11. If the set time of the day has been reached, an acoustic signal sounds and the oven will be **switched off automatically**.
12. The indicator "AUTOMATIC COOKING" (1) and the indicator of the TIMER (4) are flashing.
13. You can switch off the acoustic signal by pressing any button on the display.
14. To **switch off the oven**, the oven function knob **and** the temperature control knob **must** be set to position **0**.

RESETTING OF THE OVEN:


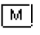
- ❖ After the oven has reached the set time of the day and is switched off automatically, it must be reset to standard mode.
1. Press the programme button  (6) **once** for 3 seconds.
 2. The display indicates the time of the day.
 3. Press the programme button  (6) **one more time** for 3 seconds.
 4. The operational status indicator "OVEN IN USE" (2) **on the display** goes on.
 5. The indicator "AUTOMATIC COOKING" (1) goes off.
 6. The oven is ready for operation again.

⚠ CAUTION! To **switch off the oven completely** the rotary knobs of the oven function **and** of the temperature control must be set to position **0**. If the rotary knobs are not set to position **0** while resetting the oven, the oven starts to heat again

SELECTION OF THE AUTOMATIC COOKING / BAKING FUNCTION:

- ❖ This function allows you to select **the duration of the cooking / baking time** and to select **the time of the day** by which the oven will be switched off automatically at the same time.
- ❖ The maximum settable duration of the cooking / baking time is 10 hours.
- ❖ The maximum settable time of the day for the end of the cooking / baking time is 10 hours from the current time of the day.

i Description of the respective numerations: s. chapter 3.2.4 DISPLAY



1. Place the food to be cooked or baked in the oven and close the door properly.
2. Select the desired oven function (s. chapter 3.6 FUNCTIONS OF THE OVEN) and oven temperature using the corresponding rotary knobs (**C / E** // s. chapter 3.2.3 CONTROL PANEL).
3. Press the programme button  (6) **thrice**.
4. The decimal points of the clock (3) are flashing.
5. The operational status indicator "OVEN IN USE" (2) **on the display** goes on.
6. The indicator "AUTOMATIC COOKING" (1) goes on.
7. Set the desired **duration of the cooking / baking time** using the buttons **+** (5) and / or **-** (7).
8. Press the programme button  (6) **immediately** afterwards.
9. The current time of the day is flashing.
10. Set the desired **time of the day** by which the cooking / baking process **should be finished** using the buttons **+** (5) and / or **-** (7).

11. If the desired time of the day is displayed, release the **+** / **-** buttons.
12. The cooking process starts at the **calculated time of the day**.
13. If the cooking / baking process has been finished, an acoustic signal sounds and the oven will be **switched off automatically**.
14. The indicator "AUTOMATIC COOKING" (1) and the indicator of the TIMER (4) are flashing.
15. You can switch off the acoustic signal by pressing any button on the display.
16. To **switch off the oven**, the oven function knob **and** the temperature control knob **must** be set to position **0**.

EXAMPLE:

- ❖ It is 8:00 a.m. You want to cook or bake for 2 hours. The cooking / baking time should be finished at 1:00 p.m.
- ❖ To set the programme please follow the instructions given above in: "SELECTION OF THE AUTOMATIC COOKING / BAKING FUNCTION".
- Set the **duration** of the cooking / baking time to **2 hours**.
- Set the **time of the day** by which the cooking / baking process **should be finished to 1:00 p.m.**
- The calculated cooking process starts at **11:00 a.m.**
- At **1:00 p.m.** the oven will be switched off automatically.


RESETTING OF THE OVEN:

- ❖ After the oven has reached the set time of the day and is switched off automatically, it must be reset to standard mode.
1. Press the programme button  (6) **once** for 3 seconds.
 2. The display indicates the time of the day.
 3. Press the programme button  (6) **one more time** for 3 seconds.
 4. The operational status indicator "OVEN IN USE" (2) **on the display** goes on.
 5. The indicator "AUTOMATIC COOKING" (1) goes off.
 6. The oven is ready for operation again.


⚠ CAUTION! To **switch off the oven completely** the rotary knobs of the oven function **and** of the temperature control must be set to position **0**. If the rotary knobs are not set to position **0** while resetting the oven, the oven starts to heat again.

3.5.1 How to cancel the programming

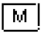
HOW TO CANCEL THE TIMER (HOB GUARD):

1. Press the programme button  (6) **twice** to select the TIMER FUNCTION.
2. Set the time which is indicated on the display back to **00:00**.



HOW TO CANCEL THE SEMI-AUTOMATIC COOKING / BAKING FUNCTION:


1. Press the programme button  (6) **thrice** to select the SEMI-AUTOMATIC COOKING / BAKING FUNCTION.
2. Set the time which is indicated on the display back to **00:00**.

HOW TO CANCEL THE END OF THE COOKING / BAKING TIME:

1. Press the programme button  (6) **four times** to select the function "SELECTION OF THE END OF THE COOKING / BAKING TIME".
2. Set the time which is indicated on the display back to **the current time of the day**.

HOW TO CANCEL THE AUTOMATIC COOKING / BAKING FUNCTION:

1. To cancel the AUTOMATIC COOKING / BAKING FUNCTION press the programme button  (6) **thrice**.
2. Set the duration of the cooking / baking time which is indicated on the display back to **00:00**.
3. Press the programme button  (6) **once again**.
4. Set the time which is indicated on the display back to **the current time of the day**.

 **CAUTION!** To **switch off the oven completely** the rotary knobs of the oven function **and** of the temperature control must be set to position **0**. If the rotary knobs are not set to position **0** after you have cancelled the timer / programme functions, the oven will keep heating continuously.

3.5.2 Selection of the acoustic signal

❖ You can select three various acoustic signals.

i The TIMER / PROGRAMME FUNCTIONS **must not** be activated and the operational status indicator "OVEN IN USE" (2) **on the display** must be **on** (s. chapter 3.4.2 MANUAL OPERATING MODE).

i Description of the respective numerations: s. chapter 3.2.4 DISPLAY

1. Press the buttons + (5) and - (7) for 2 seconds **simultaneously**.
2. The currently set acoustic signal sounds.
3. Press the buttons + (5) and - (7) **a second time** for 2 seconds **simultaneously**.
4. The second selectable acoustic signal sounds.
5. Press the buttons + (5) and - (7) **a third time** for 2 seconds **simultaneously**.
6. The third selectable acoustic signal sounds.
7. This procedure can be repeated as needed.
8. If you have selected the desired acoustic signal, release the + / - buttons.
9. The display changes to the current time of the day and the desired acoustic signal is activated.

3.5.3 Changing of the current time of the day

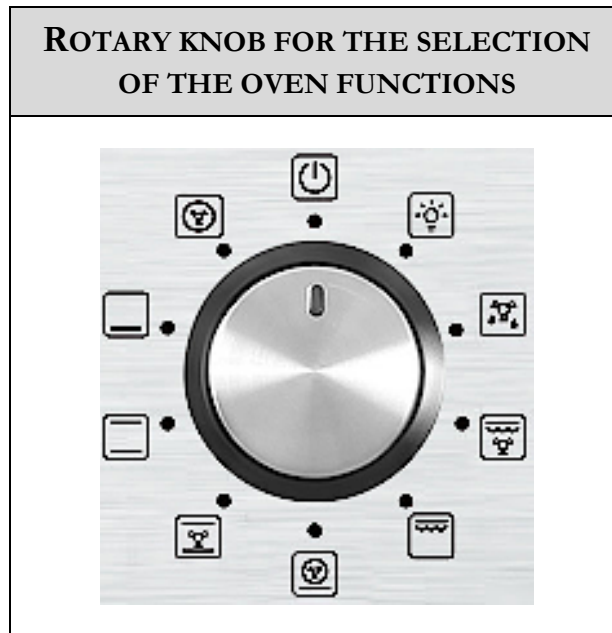
i The TIMER / PROGRAMME FUNCTIONS **must not** be activated.

i The oven must be in the manual operating mode (s. chapter 3.4.2 MANUAL OPERATING MODE).

i The operational status indicator "OVEN IN USE" (2) **on the display** must be **on**.

➤ To change the current time of the day please follow the instructions given in chapter 3.4.3 SETTING OF THE TIME OF THE DAY.

4.5 Oven functions



SYMBOLS

DESCRIPTION OF THE FUNCTIONS



Internal light:

- Turn the rotary knob to this symbol to switch on the internal light.



Defrost:

- The fan works without a heat setting.
- You can defrost frozen food.
- Defrosting time depends on size and weight of the food.



Grill , top heat and fan:

- The grill, the top heat and the fan operate simultaneously.
- Accelerates grilling and improves the taste of the food.



Grill and top heat:

- The grill and the top heat operate simultaneously.
- "Combined grilling" allows higher temperatures in the top area and intensifies browning.



Top and bottom heat and fan:

- The oven is heated conventionally while using the fan.



Grill element

- This function switches on the grill element only.



Bottom heat and fan:

- Switches on the bottom heater of the oven, e.g. for final backing from the bottom.



Top heat and bottom heat:

- The oven is heated conventionally.
- The oven must be preheated before you start cooking / baking.



Hot air fan:

- You can cook on two cooking / baking levels simultaneously.




Eco Modus : Upper/Lower Heat, Maximum Power restricted

NOTICE! If you select an oven function incl. fan (e.g., top and bottom heat and fan) and set the temperature control knob to position « 0 » at the same time, only the fan operates and you can cool down food / dishes or the inside of the oven.

5. Environmental protection

5.1 Environmental protection: disposal

- ❖ Appliances bearing this symbol «  » must not be disposed of together with household waste throughout the EU. To prevent potential damage to the environment or human health from uncontrolled waste disposal and to promote the sustainable reuse of material resources, responsibly supply the appliance to a recycling centre.

5.2 Environmental protection: energy saving

- ❖ Use proper cookware for cooking.
- ❖ Cookware with thick, flat bases can save up to 1/3 of electric energy. Remember to cover your cookware if possible; otherwise, you will use four times as much energy!
- ❖ Match the size of the cookware to the surface of the heating plate. A cookware should never be smaller than a heating plate.
- ❖ Ensure that the heating plates and the cookware are clean.
- ❖ Soils prevent heat-transfer. Repeatedly burnt-on spillages can often be removed by products, which will damage the environment, only.
- ❖ Do not uncover the cookware too often (a watched pot-content will never boil!).
- ❖ Decrease the power level as soon as the desired cooking temperature is reached.
- ❖ Use pot-lids to shorten cooking times and save energy.
- ❖ Minimise the amount of cooking liquids or fat/oil to shorten cooking times.
- ❖ Select a high-power level when you start cooking. Reduce the power level when your food has been heated up.
- ❖ For long cooking times: Switch off the cooking zones 5 to 10 minutes before you will finish cooking. This saves up to 20 % of energy.
- ❖ You can use the residual heat of the cooking zones for saving energy when starting a new cooking procedure on a cooking zone which is still warm / hot.
- ❖ Do not open the oven door unnecessarily often.
- ❖ Switch off the oven in good time and make use of the residual heat.
- ❖ Only use the oven when cooking larger dishes.
- ❖ Meat of up to 1 kg can be cooked more economically in a pan on the hob.
- ❖ Make use of the residual heat of the oven.
- ❖ If the cooking time takes longer than 40 minutes, switch off the oven 10 minutes before.
- ❖ For baking it is better to use black trays which conduct heat better and shorten the baking time.
- ❖ Make sure the oven door is closed properly.

- ❖ Heat can escape through spillages on the door seals. Clean up any spillages immediately.
- ❖ Do not install the oven / hob near of refrigerators / freezers. Otherwise, the energy consumption increases unnecessarily.

6. Cooking guidelines

⚠ WARNING! Be very careful when frying because oil and fat heat up very fast especially when operating a high-power level. Extremely hot oil and fat inflame spontaneously and represent a serious fire risk.

⚠ WARNING! NEVER try to extinguish a fire with water but switch off the appliance and then cover flame e.g., with a lid or a fire blanket.

⚠ CAUTION! The interior parts of the appliance become extremely hot. Do not touch any parts inside the appliance if you handle your cookware. **RISK OF BURNS!**

⚠ CAUTION! Be careful if you open the door. Do not get in contact with the hot parts of the oven or the steam, which will escape the oven. **RISK OF BURNS! RISK OF SCALDING!**

⚠ CAUTION! Cooking utensils may become hot because of the heat transferred by the heated food. Potholders or oven gloves may be needed to handle such utensils.

NOTICE! Only use cookware which is suitable to be used on a glass-ceramic hob; otherwise, you will damage the appliance.

6.1 Tips for cooking and frying (hob)

SIMMERING / COOKING OF RICE

- ❖ Simmering is cooking with a temperature of approx. 85 °C. At this temperature small bubbles ascend to the surface of the cooking liquid. Simmering is a perfect way to cook delicious soups and stews as the flavours of the food unfold completely without being over-heated. You should also cook egg-based sauces and sauces thickened with flour in this way.

- ❖ Some cooking procedures, including the cooking of rice with the absorption-method (= the water is consumed completely), require a setting above the lowest power level, so the food is cooked within the recommended cooking time.

STEAKS

1. Take the meat out of the fridge and let it rest at room temperature for approx. 20 minutes.
2. Heat up a pan with a heavy base.
3. Rub both sides of the steak with oil. Drizzle a small amount of oil into the hot pan and place the steak into the pan.
4. Turn the meat just once while cooking. The exact cooking time depends on the size of your steak and your individual preferences (medium, medium rare etc.). So, the cooking time of each side may vary from 2 to 8 minutes. Press the steak to check the cooking result - a firm steak is well done.
5. Leave the steak on a warm plate for a few minutes; so it will become tender.

ASIAN-STYLE COOKING

1. Choose a wok with a flat base or a big pan.
2. Prepare all ingredients and the cooking utensils you need. Asian-style cooking should work fast. If you want to cook a big amount of food, you should divide the food into several portions.
3. Preheat the wok / pan briefly and add two tablespoons of oil.
4. Cook the meat first. Put it aside and keep it warm.
5. Now cook the vegetable. When the vegetable is hot but still crisp, reduce the power level. Add the meat and, if desired, a sauce.
6. Sauté the complete food carefully so all components are hot.
7. Serve immediately.

6.2 Tips for baking and roasting (oven)

- ❖ We recommend using the supplied baking tray provided with your appliance.
- ❖ It is also possible to bake in cake tins and trays bought somewhere else. **For baking it is better to use black trays which conduct heat better and shorten the baking time.**
- ❖ Shapes and trays with bright or shiny surfaces are not recommended when using the conventional heating method (top and bottom heaters). The use of such tins can result in under-cooking the base of cakes.
- ❖ Before you take a cake out of the oven, check that it is ready using a wooden stick (when the cake is ready the stick should come out dry and clean after having been inserted in the cake).
- ❖ When switching off the oven leave the cake inside for about 5 minutes.

- ❖ Cook meat with a weight of more than 1 kg in the oven. Cook smaller pieces of food on the hob.
- ❖ Use oven-proof cookware only. Check that their handles also are oven-proof.
- ❖ When you cook meat on a grilling grate, insert a drip tray with a small amount of water in the oven (minimum rack height).
- ❖ Turn over meat at least once. Pour hot gravy or hot salted water over the meat.
- ❖ Never pour cold water over the meat.

6.3 Tips for grilling (oven)

1. Turn the rotary knob for the selection of the oven functions until the desired grill function is displayed.
2. Preheat the oven for approx. 4 minutes.
3. When you grill your food on a grilling grate, also insert a drip tray to catch the dripping grease and to keep the appliance clean.
4. **Always** keep the door of the oven closed.
5. Turn your food over after half of the grilling-time.
6. Spread your food with a little bit of oil before grilling.

NOTICE! Do not use aluminium foil for grilling. Do not wrap your food in aluminium foil and do not cover the grillage with aluminium foil. The aluminium foil will reflect the heat of the grill so the appliance may be damaged.

NOTICE! Do not place the drip tray (oven pan) or the baking tray (deep oven pan)²⁷ in the upper levels (4 / 5²⁸) of the oven. The intense heat in the upper levels of the oven can warp the material of the accessories so that the interior of the oven can be damaged when removing the drip tray / baking tray. **RISK OF DAMAGE!**


²⁷ Depending on model.

²⁸ Depending on model

7. Cleaning and maintenance

⚠ WARNING! Switch off the appliance and let it cool down **completely** before cleaning. Disconnect the appliance from the mains before maintenance (fuse box of your household power supply)!

⚠ WARNING! Never use a steam cleaner to clean the appliance. The steam will cause serious damage to the electric components of the appliance. RISK OF ELECTRIC SHOCK!

⚠ VORSICHT! To **switch off the oven completely**, the rotary knob of the oven functions **must** be set to position «  » **and** the rotary knob of the oven temperatures **must** be set to position « **0** ».

⚠ CAUTION! To **switch off the hob completely**, all of the relevant rotary knobs must be set to position « **0** ».

DETERGENTS

- **Do not use** any abrasive detergents!
- **Do not use** any organic detergents! ²⁹
- **Do not use** essential oils!
- **Never** use solvents.

NOTICE! Any damage that is caused to the appliance by a cleaning product will not be fixed free of charge, even if the guarantee period of the appliance is still valid.

7.1 Cleaning of the hob

- Clean the hob after each use.
- Remove residuals on the glass-ceramic with a soft cloth.
- Do not scrub the glass-ceramic.
- Clean the glass-ceramic with a commercially available detergent for glass-ceramic. Use a special sponge and warm water.
- Remove residuals with a silicon-made scraper, which is suitable for glass-ceramic. Such scrapers are commercially available.

²⁹ Detergents such as vinegar, citric acid etc.

KIND OF CONTAMINATION	
STRATEGY	SAFETY GUIDELINES
DAILY CONTAMINATION OF THE GLASS CERAMIC (FINGERPRINTS, STAINS CAUSED BY FOOD, NON-SUGARY SPILLAGES).	
<ol style="list-style-type: none"> 1. Disconnect the appliance from the mains (fuse-box). 2. Use a suitable detergent for glass ceramic while the glass ceramic is still warm - but not hot! 3. Clean with a soft cloth / kitchen paper and water, then dry carefully. 4. Connect the appliance to the mains again. 	<ul style="list-style-type: none"> ➤ While the appliance is disconnected from the mains the residual heat indicator does not work, so the cooking zones may be still hot. Be very careful. ➤ Scourers, nylon-scourers and abrasive detergents can scratch the glass ceramic. Read the product information of these detergents, so you know if they are suitable to clean glass ceramic. ➤ Do not leave any residuals of a detergent on the glass ceramic as it can turn stained permanently.
OVERCOOKED OR MELTED FOOD AND STAINS CAUSED BY HEATED SUGAR-CONTAINING FOOD ON THE GLASS CERAMIC.	
<ul style="list-style-type: none"> ❖ Remove such a contamination immediately with a suitable glass ceramic scraper. Beware of cooking zones which are still hot! <ol style="list-style-type: none"> 1. Disconnect the appliance from the mains (fuse-box). 2. Hold the scraper in a 30°-angle and scrape off the contamination to a cold area. 3. Clean the contaminated area with a dish towel / kitchen paper. 4. Proceed as described in steps 2 - 4 in the previous section. 	<ul style="list-style-type: none"> ➤ Remove such contaminations as soon as possible. When they cool down on the glass ceramic, they are difficult to remove and may damage the glass ceramic permanently. ➤ Be very careful when using the scraper so that you do not cut yourself (especially, when you have removed the safety cover).

7.2 Cleaning of the oven


⚠ WARNING! **Never use a steam cleaner!** RISK OF ELECTRIC SHOCK!

NOTICE! If you use a special oven-detergent, check that the detergent is suitable for your appliance (instructions on the packaging of the detergent).

NOTICE! Any damage that is caused to the appliance by a cleaning product will not be fixed free of charge, even if the guarantee period of the appliance is still valid.

1. Clean the oven after **each** use.
2. Clean the interior with warm water and a little bit of washing-liquid. Use a sponge or a soft cloth. **Never** use abrasive or aggressive detergents.
3. Dry thoroughly after cleaning.
4. Clean the outside of the oven with warm soapy water. Use a sponge or a soft cloth. **Never** use abrasive or aggressive detergents.

7.2.1 How to clean the oven with steam

1. Place a bowl of 250 ml of water at the lowest rack height of the oven.
2. Close the oven door.
3. Select the oven function « top and bottom heat (with fan)  » and set the oven temperature to 100 °C.
4. Heat the oven for approx. 30 minutes.
5. Open the oven door and wipe the interior with a cloth.
6. Then clean the interior using warm water and a little bit of washing-liquid.
7. Dry after cleaning.

7.3 Cleaning of the oven door

- Clean the door very carefully.
- Do not use any abrasive detergents; otherwise, you may damage or break the glass.
- Use wash-up liquid and warm water.

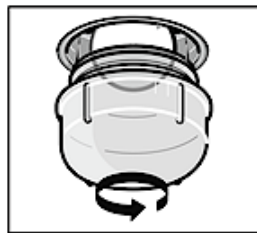
7.4 Replacing of the illuminant

⚠ WARNING! Switch off the appliance and let it **cool down completely**. Disconnect the appliance from the mains before maintenance (fuse box of your household power supply)! **RISK OF ELECTRIC SHOCK!**

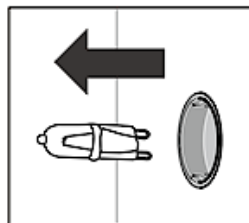
NOTICE! When you replace the illuminant, always use a clean cloth or gloves. **Never** touch the new illuminant with your bare hands.

NOTICE! Never use a screwdriver to remove the cover. Remove the cover by hand **only!** **RISK OF DAMAGE!**

1. **Disconnect the appliance from the mains: switch off the corresponding fuse in the fuse box of your household power supply!**
2. Place a dishcloth in the interior of the cold oven to protect it from possible damage.
3. Unscrew the lamp cover anticlockwise (s. fig. below). Clean the lamp cover and wipe it dry thoroughly.



4. Unscrew the illuminant from the socket (s. fig. below) and replace it with a high temperature illuminant (300 °C) of the **same type**: Voltage 230 V / Power 25 W. Do not use any other type of illuminant.



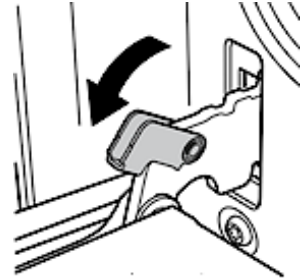
5. Screw the new illuminant in. Check its proper position in the socket.
6. Replace the lamp cover.
7. **Remove the dishcloth** and switch on the corresponding fuse in the fuse box of your household power supply again.

i According to the EU regulation No. 244/2009, your appliance is classified as a household appliance in accordance with the eco-design requirements for non-directional household lamps. This means that illuminants, which are used in household appliances, must not be used to illuminate domestic establishments.

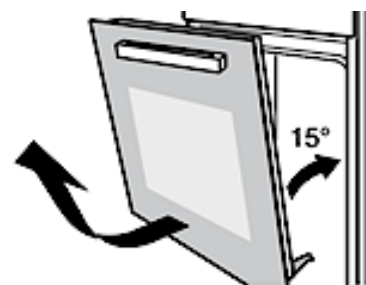
7.5 Removing / installing of the oven door

HOW TO REMOVE / INSTALL THE OVEN DOOR

1. Open the door and push the safety catches of the two hinges upwards (s. fig. on the right).



2. Close the door slightly: 15° (s. fig. on the right).
3. Lift the door and pull it towards your direction carefully.



4. To reassemble proceed in reverse order.
5. Check that the groove of the hinge bracket is positioned properly in its guide.
6. After reassembling the door close the safety catch carefully.
7. **If the safety catch is not closed properly, you will damage the hinges when closing the door.**

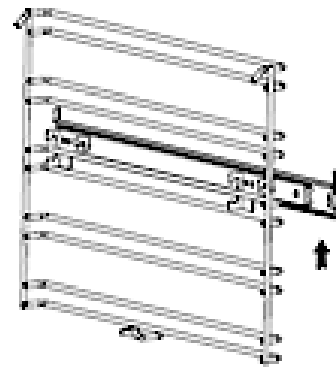
7.6 Removing / installing of the telescopic slides

HOW TO REMOVE THE TELESCOPIC SLIDES FROM THE LEFT SIDE OF THE OVEN CAVITY

1. Press the slide hooks of the telescopic slide at the points marked «A» until it is released from the side rack (see fig. on the right).
2. Then turn the telescopic slide anti-clockwise slightly (s. fig. on the right, arrow).



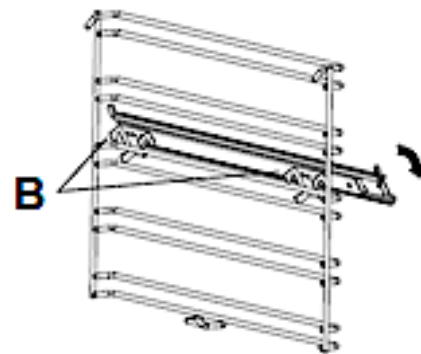
3. Lift the telescopic slide slightly so that you can remove it from the side rack without the slide hooks being jammed (s. fig. on the right, arrow).
4. Remove the telescopic slide.



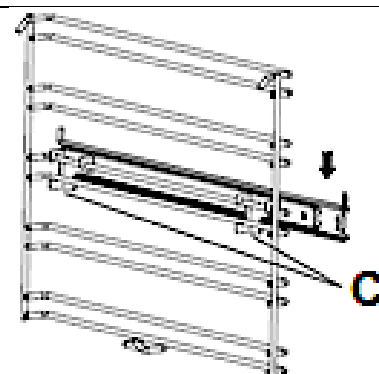
- i** To remove the telescopic slide on the right side of the oven cavity, please proceed inversely.
- i** If you do not want to use the telescopic slides any longer or if you want to use them again at a later time, please store them in a dry and safe place.

HOW TO INSTALL THE TELESCOPIC SLIDES ON THE LEFT SIDE OF THE OVEN CAVITY)

1. If you want to install the telescopic slides, select the desired insertion level of the side racks first.
2. Place the rail hooks at the points marked « **B** » on the upper guide rail (s. fig. on the right).
3. Then turn the telescopic rail clockwise (s. fig. on the right, arrow).



4. Press the slide hooks of the telescopic slide at the points marked « **C** » until they snap into place on the lower guide rail of the side rack; (s. fig. on the right, arrow).
5. Ensure that the telescopic slide is properly and securely installed in the guide rail of the side rack.



6. Before you close the appliance door, ensure that all telescopic slides are completely pushed in.
7. **If the telescopic slides are not pushed in properly, the glass of the door may be damaged when the door is closed!**
- i** To install the telescopic slide on the right side of the oven cavity, please proceed inversely.

7.7 Removing / installing of the side rack(s)

❖ You can remove the side racks to facilitate the cleaning of the oven cavity (especially the side panels).

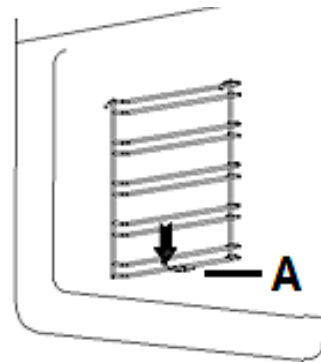
i Remove **all accessories** such as the grilling grate, drip tray, etc. before you remove the side racks.

NOTICE! Only carry out the removal of the side racks with utmost care, otherwise you may damage the enamel.

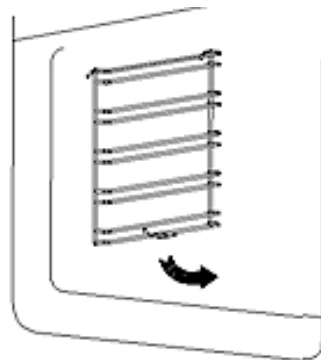
⚠ WARNING! Any damage caused by the improper removal or installation of the side racks is **not** covered by the guarantee.

HOW TO REMOVE THE SIDE RACKS

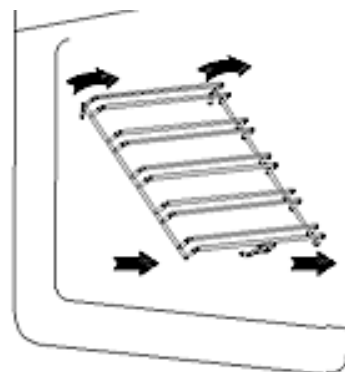
1. Press the hook (**A**) of the side rack slightly downwards (s. fig. on the right, arrow).



2. Swivel the side rack inwards at an angle of approx. **45 degrees** (s. fig on the right, arrow).



3. Unhook the side rack at the top and then pull it out **carefully** (s. fig. on the right, arrows).



HOW TO INSTALL THE SIDE RACKS

1. Please proceed in **reverse order** to install the side racks; s. above « HOW TO REMOVE THE SIDE RACKS ».
2. Ensure that the side racks are installed properly and securely.

8. Troubleshooting

⚠ DANGER! Never try to repair the appliance yourself. Repairs carried out by unauthorised persons can cause serious damage. If the appliance does not operate properly, please contact the aftersales service **or** the shop you purchased the appliance at.³⁰

EMERGENCY MEASURES

1. Switch off the entire appliance.
 2. Disconnect the appliance from the mains (fuse box of your household power supply).
 3. Contact your aftersales service **or** the shop you purchased the appliance at.
- Check the schedule below before you contact your aftersales service **or** the shop you purchased the appliance at.

MALFUNCTION

POSSIBLE CAUSES	MEASURES
THE APPLIANCE DOES NOT WORK AT ALL.	
1. The appliance is not supplied with energy.	1. Check that the appliance is connected to the mains. Check the household fuse box. Is there a power failure at your place of residence?

³⁰ Depending on model: s. page « SERVICE INFORMATION » at the end of this instruction manual.

MALFUNCTION

POSSIBLE CAUSES

MEASURES

THE GLASS CERAMIC IS SCRATCHED.

- | | |
|---|-----------------------------|
| 1. You used unsuitable cookware with sharp edges. | 1. Use suitable cookware. |
| 2. You used an unsuitable detergent, e.g., an abrasive. | 2. Use suitable detergents. |

SOME COOKWARE MAKE CRACKING OR CLICKING NOISE.

- | | |
|--|--|
| 1. Your cookware is produced with layers made of different kinds of metal. | 1. This is normal for such a cookware and does not indicate a malfunction. |
|--|--|

THE APPLIANCE OR A COOKING ZONE HAS BEEN SWITCHED OFF AUTOMATICALLY AND UNEXPECTEDLY, AN ACOUSTIC SIGNAL SOUNDS AND AN ERROR CODE IS DISPLAYED³¹ (TYPICALLY ALTERNATING WITH ONE OR TWO DIGITS ON THE TIMER-DISPLAY).

- | | |
|---------------------------|---|
| 1. Technical malfunction. | 1. Note the complete error code ³² , disconnect the appliance from the mains and contact the shop you purchased the appliance at |
|---------------------------|---|

THE APPLIANCE DOES NOT HEAT.

- | | |
|---|---|
| 1. You have not set a temperature. | 1. Set a temperature. |
| 2. You have not set the timer ³³ . | 2. Set the timer. |
| 3. The heating element is defective. | 3. Please contact the aftersales service. |

THE INTERNAL LIGHT DOES NOT WORK.

- | | |
|--|---------------------------------------|
| 1. The illuminant is loose or damaged. | 1. Tighten or replace the illuminant. |
|--|---------------------------------------|

NOISE CAUSED BY THE FAN INSIDE THE APPLIANCE.

- | | |
|--|---|
| 1. The cooling-fan the appliance is equipped with ³⁴ protects the electronics from being overheated. It may continue to run even after you have switched the appliance off. | 1. Normal operating condition. Do not disconnect the appliance from the mains while the fan is running. |
|--|---|

³¹ Depending on model.

³² Depending on model.

³³ Depending on model.

³⁴ Depending on model.

MALFUNCTION	
POSSIBLE CAUSES	MEASURES
ABNORMAL TEMPERATURE MEASUREMENT IN THE OVEN	
1. Temperature sensor of the oven is defective.	1. The oven must not be used. The temperature sensor must be replaced. Please contact the aftersales service <u>immediately</u>.

i If the appliance has a malfunction not noted on the schedule above or if you have checked all items on the above schedule but the problem still exists, please contact the aftersales service.

9. Technical data

TECHNICAL DATA*	
Model	Built-in oven with hob
Control panel	Stainless steel cover
Material: hob	Glass ceramic
Energy efficiency category**	A
Energy efficiency index	94.30
Energy consumption / conventional	0.76 kW/h
Energy consumption (fan / hot air)	0.74 kW/h
Net volume oven in l	56.00
Number of heat sources per cooking chamber	1 (electric)
Number of cooking chambers	1
Size of the appliance	Large: volume > 65 l
Cooking zones	2 + 1 dual cooking zone + 1 oval cooking zone (4 in total)
Diameters of the cooking zones	2*140 mm (1200 W) 1*120 / 180 mm (700 W / 1700 W) 1*270 / 165 mm (2000 W / 1100 W)
Residual heat indicator	✓
Oven functions	Defrost, Upper- & Lower Heat, Hot Air, Grill, Upper heat with Grill, Grill with Fan, Lower heat with Fan, ECO

Grill	✓
Fan	✓
Hot air	✓
Full-glass inner door	✓
Telescopic slides	✓
Timer	✓
Oven door / glass sheets	Black / 3
Body cooling	✓
Handles / rotary knobs	Aluminum
Retractable rotary knobs	✓
Drip pan / grilling grate / baking tray	1 / 1 / -
Side racks	1 kit
Max. rated power: oven + hob	8.40 kW
Max. rated power: hob	6.10 kW
Max. rated power: oven	2.30 kW
Voltage / frequency	220 - 240 V AC / 50 Hz
Dimensions: hob H*W*D in cm	5.00*58.00*51.00
Dimensions oven H*W*D in cm	59.50*59.50*50.00
Hob: weight net / gross in kg	8.00 / 9.50
Oven: weight net / gross in kg	29.00 / 33.00

❖ Technical modifications reserved.

*	According to Regulation (EU) No. 65/2014
**	A+++ (highest efficiency) to D (lowest efficiency)

10. Waste management

1. While unpacking, the packaging materials (polythene bags, polystyrene pieces, etc.) should be kept away from children and pets. **CHOKING HAZARD! RISK OF INJURY!**
2. Old and unused appliances must be sent for disposal to the responsible recycling centre. Never expose to open flames.
3. Before you dispose of an old appliance, **render it inoperative**. Unplug the appliance and cut off the entire power cord. Dispose of the power cord and the plug immediately. **Remove the door completely** so children are not able to get into the appliance as this endangers their lives!
4. Dispose of any paper and cardboard into the corresponding containers.
5. Dispose of any plastics into the corresponding containers.
6. If suitable containers are not available at your residential area, dispose of these materials at a suitable municipal collection point for waste-recycling.
7. Receive more detailed information from your retailer or your municipal facilities.



Materials marked with this symbol are recyclable.



Please contact your local authorities to receive further information.

11. Guarantee conditions

for large electric appliances; PKM GmbH & Co. KG, Neuer Wall 2, 47441 Moers

This appliance includes a 24-month guarantee **for the consumer** given by the manufacturer, dated from the day of purchase, referring to its flawless material-components and its faultless fabrication. The consumer is accredited with both the dues of the guarantee given by the manufacturer and the vendor's guarantees. These are not restricted to the manufacturer's guarantee. Any guarantee claim has to be made **immediately after the detection and within 24 months** after the delivery to the first ultimate vendee. The guarantee claim has to be verified by the vendee by submitting a proof of purchase including the date of purchase and/or the date of delivery. The guarantee does not establish any entitlement to withdraw from the purchase contract or for a price reduction. Replaced components or exchanged appliances demise to us as our property.

The guarantee claim does not cover:

1. fragile components as plastic, glass or bulbs;
2. minor modifications of the PKM-products concerning their authorised condition if they do not influence the utility value of the product;
3. damage caused by handling errors or false operation;
4. damage caused by aggressive environmental conditions, chemicals, detergents;
5. damage caused by non-professional installation and haulage;
6. damage caused by non common household use;
7. damages which have been caused outside the appliance by a PKM-product unless a liability is forced by legal regulations.

The validity of the guarantee will be terminated if:

1. the prescriptions of the installation and operation of the appliance are not observed.
2. the appliance is repaired by a non-professional.
3. the appliance is damaged by the vendor, the installer or a third party.
4. the installation or the start-up is performed inappropriately.
5. the maintenance is inadequately or incorrectly performed.
6. the appliance is not used for its intended purpose.
7. the appliance is damaged by force majeure or natural disasters, including, but with not being limited to fires or explosions.

The guarantee claims neither extend the guarantee period nor initiate a new guarantee period. The geographical scope of the guarantee is limited with respect to appliances, which are purchased and used in Germany, Austria, Belgium, Luxembourg and the Netherlands.

PKM

August 2014



**Sie finden alle Informationen zum Kundendienst
auf der Einlage in dieser Bedienungsanleitung.**

**Aftersales service information
on the leaflet inside this instruction manual.**

Änderungen vorbehalten	Subject to alterations
STAND	UPDATED
17.10.2023	10/17/2023