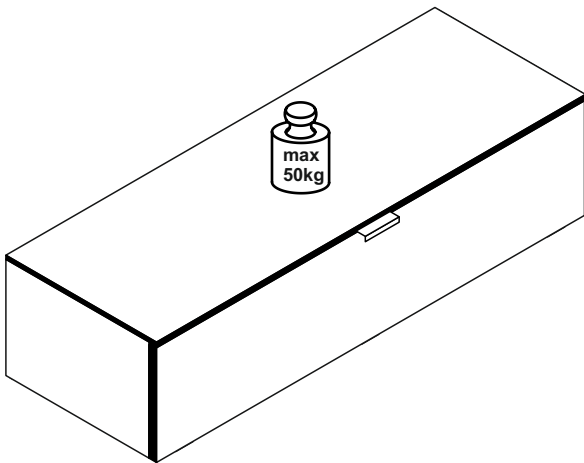
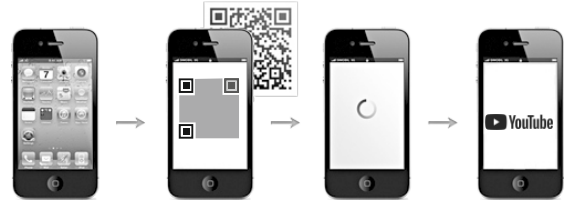




- |   |  |  |
|---|--|--|
| (D) Videounterstützte Montageanleitung            | (GB) Video-assisted assembly instructions            | (FR) Instructions de montage assistées par vidéo |
| (TR) Video destekli kurulum talimatları           | (IT) Istruzioni di montaggio video-assistite         | (NL) Video-ondersteunde montage-instructies      |
| (RU) инструкция по монтажу с помощью видеосигнала | (CZ) Instalační pokyny podporované videem            | (HU) Video-támogatott telepítési utasítások      |
| (RO) Instrucțiuni de instalare acceptate video    | (PL) Instrukcje montażu wspomagane sygnałem wizyjnym | (SK) Inštaláčn  pokyny podporované videom        |



# 0617-LB\_001-118x35




## Lowboard

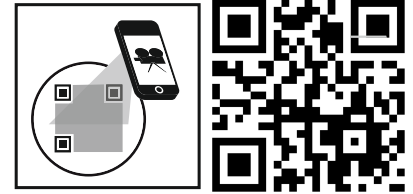
REPC-Nr.:

Service • Assistenza • Dienstverlening • Serwis  
Servis • Szerviz • Сервисная служба

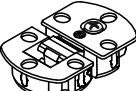
<p>Das Ersatzteil-Anforderungsformular finden Sie auf <a href="https://www.maeusbacher.de/ersatzteile/">https://www.maeusbacher.de/ersatzteile/</a></p>		

## BT1-00005 Colli 1/1

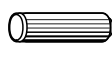
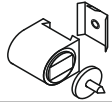
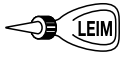

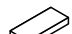
B01-123		B02-173		
16x	4x15	8x		











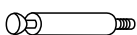
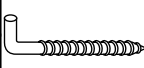

## BT1-00165 Colli 1/1

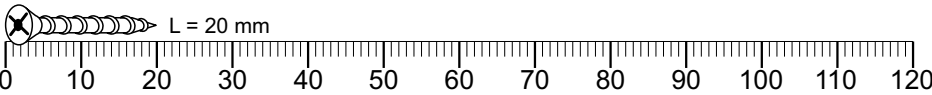
B03-235	
3x	

## BT1-00166 Colli 1/1

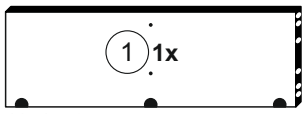
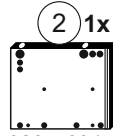
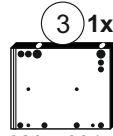
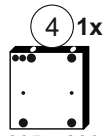
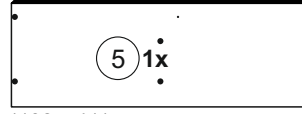
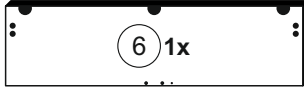
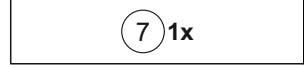
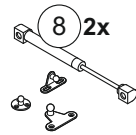

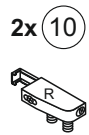
B02-103		B03-225		B05-130		B05-185		B06-425	
8x	8x30	1x		2x		4x		1x	

## BT1-00169 Colli 1/1

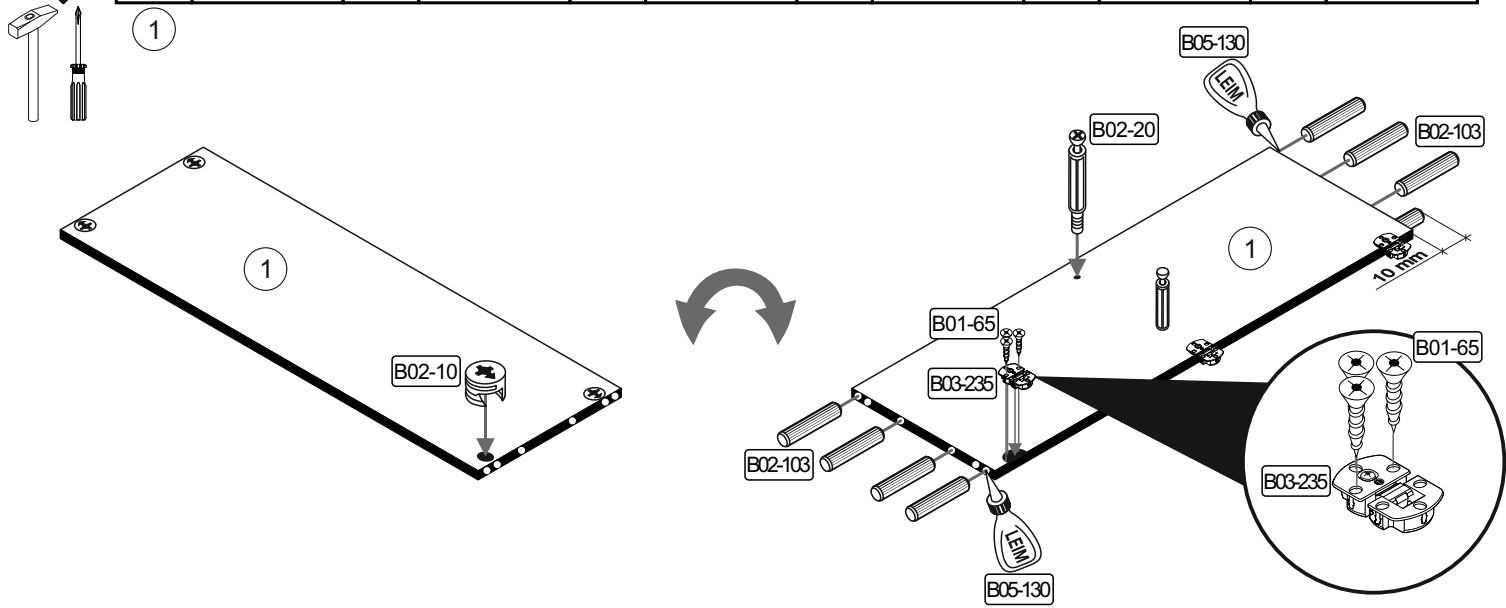
B01-30		B01-65		B01-90		B01-200		B01-330		B01-351	
16x	3x16	19x	3x13	4x	3,5x20	2x	6,3x13	8x	M4x10	14x	M4
B02-10		B02-20		B02-24		B08-40		B08-70			
12x		6x		6x		3x	5,8x65	3x	Ø8		



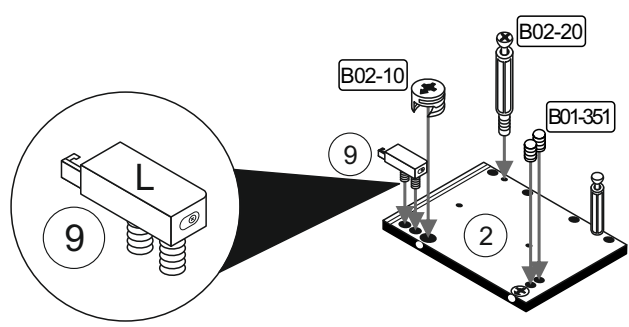
## Colli 1/1

 1 1x 1151 x 377 FTx-000269	 2 1x 320 x 394 FTx-000276	 3 1x 320 x 394 FTx-000277	 4 1x 305 x 296 FTx-000279	 5 1x 1182 x 411 FTx-000272
 6 1x 1179 x 316 FTx-000278	 7 1x 1163 x 260 HTR-00415	 8 2x Z07-28	 9 1x Z08-10	 2x 10 Z08-20

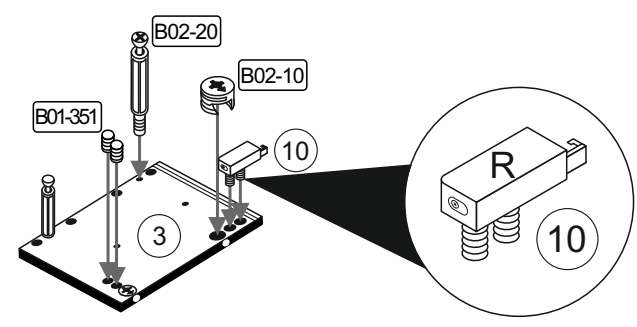
<b>1</b>	B02-103 8x		B05-130 1x		B03-235 3x		B01-65 9x		3x13	B02-20 2x		B02-10 4x	
----------	---------------	--	---------------	--	---------------	--	--------------	--	------	--------------	--	--------------	--



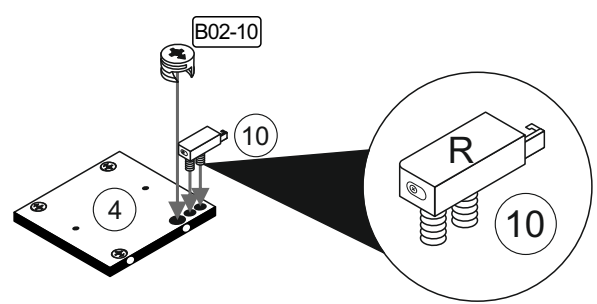
<b>2</b>	B02-10 2x		B02-20 2x	
	B01-351 2x		(2)	(9)



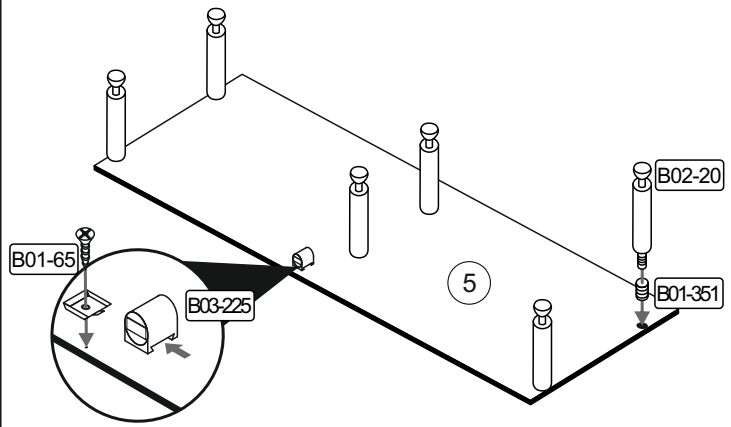
<b>3</b>	B02-10 2x		B02-20 2x	
	B01-351 2x		(3)	(10)

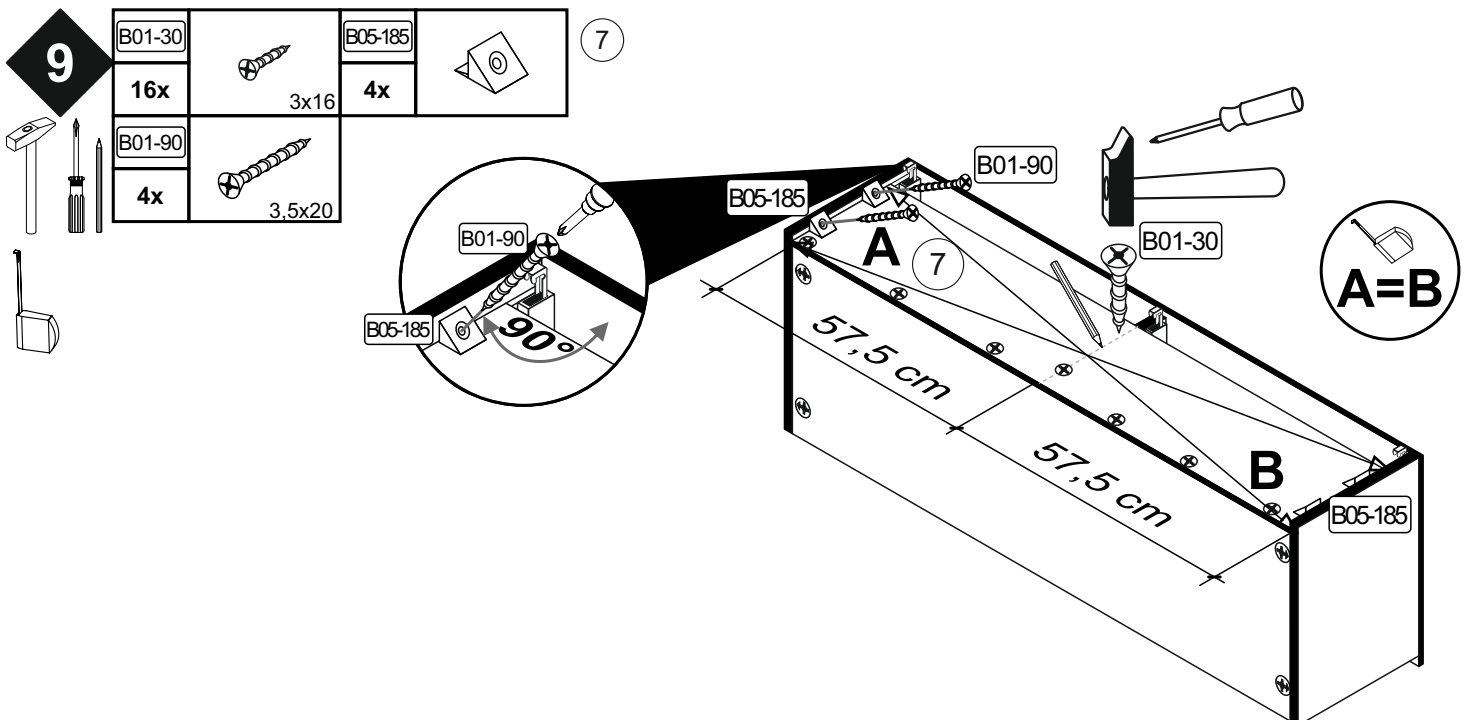
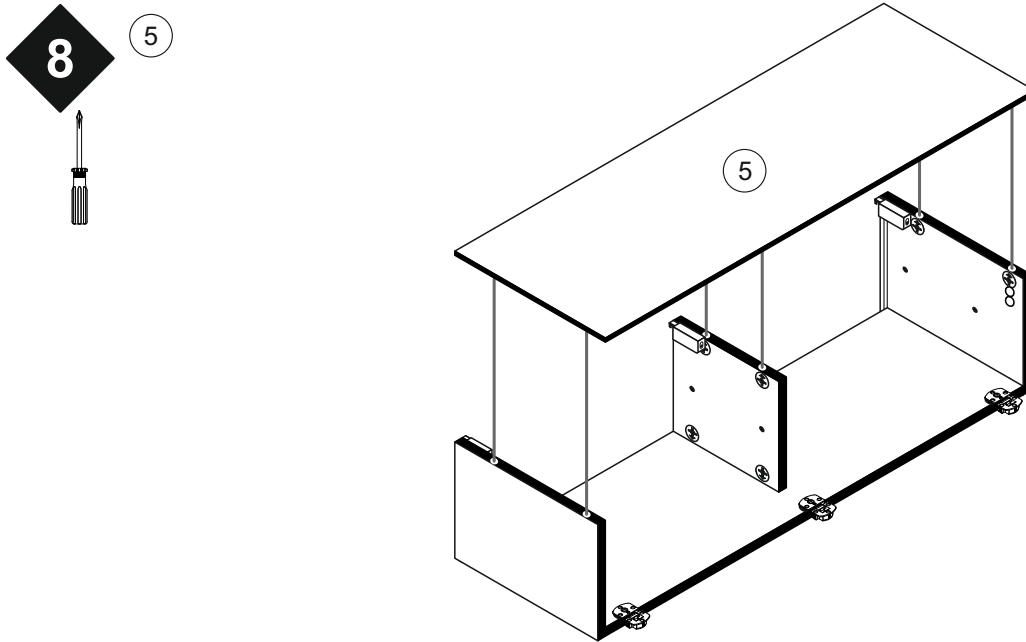
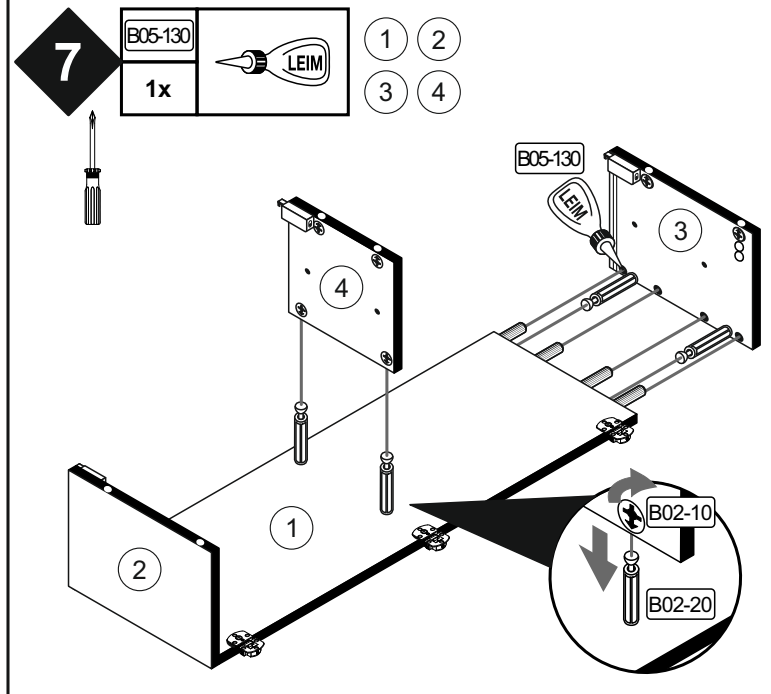
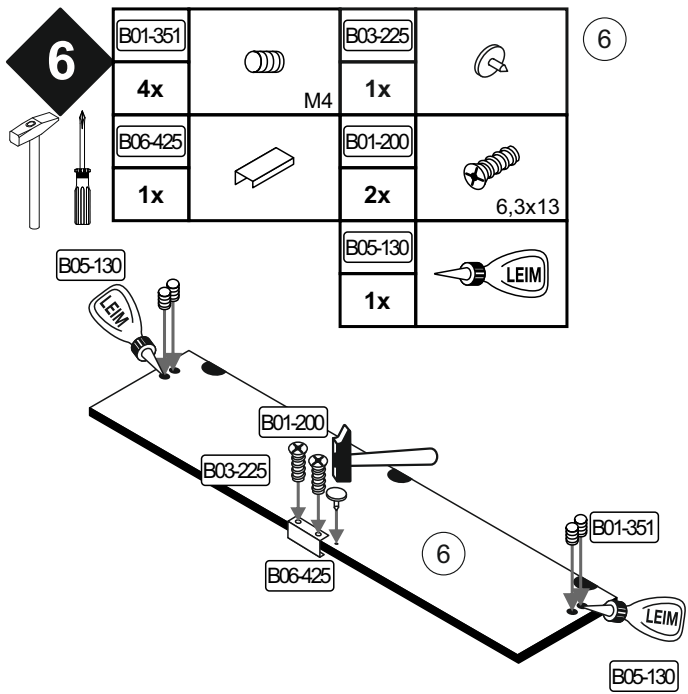


<b>4</b>	B02-10 4x		(4)	(10)
----------	--------------	--	-----	------

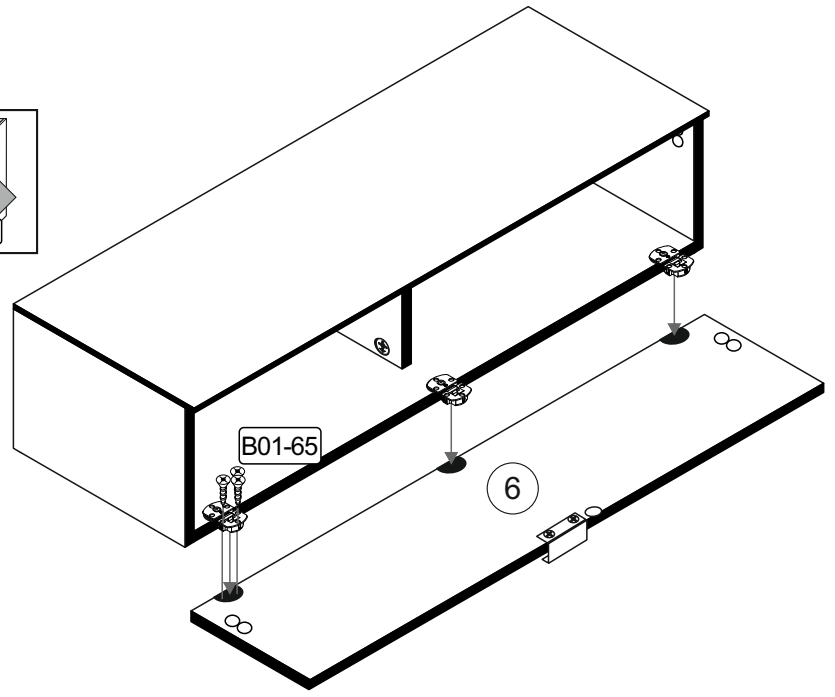
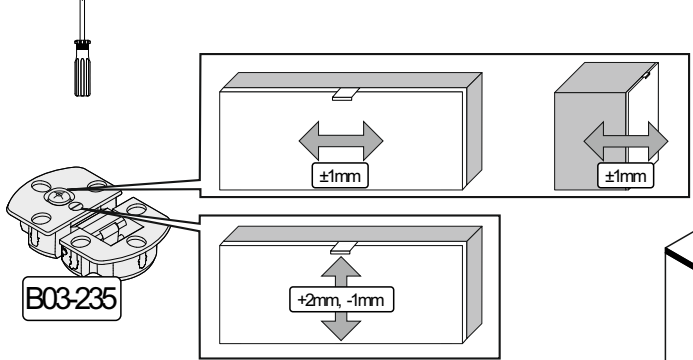


<b>5</b>	B01-351 6x		M4	B02-24 6x		(5)
	B01-65 1x		3x13	B03-225 1x		

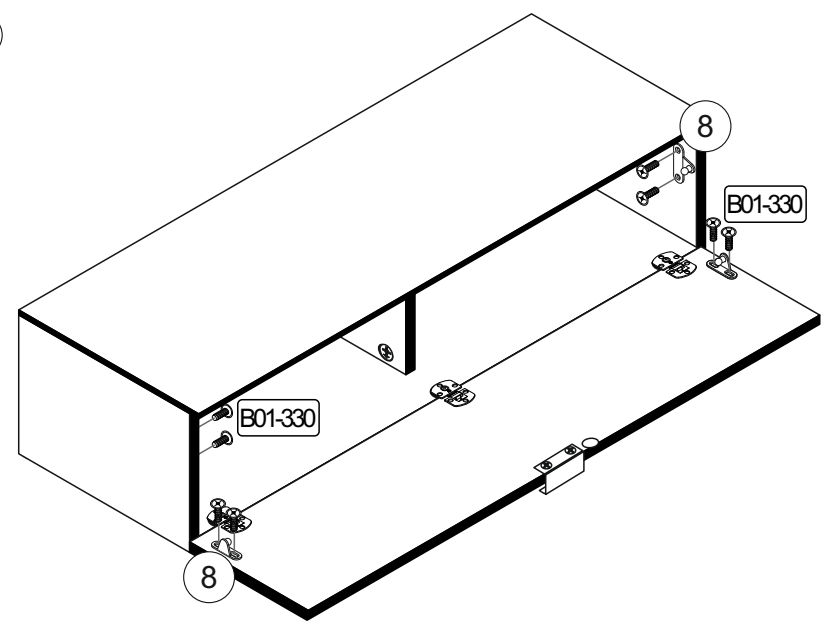
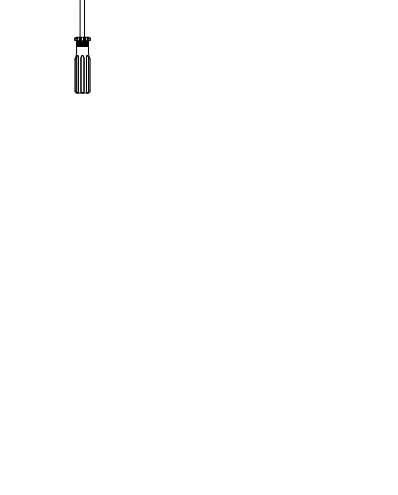




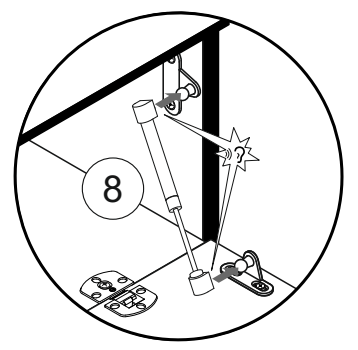
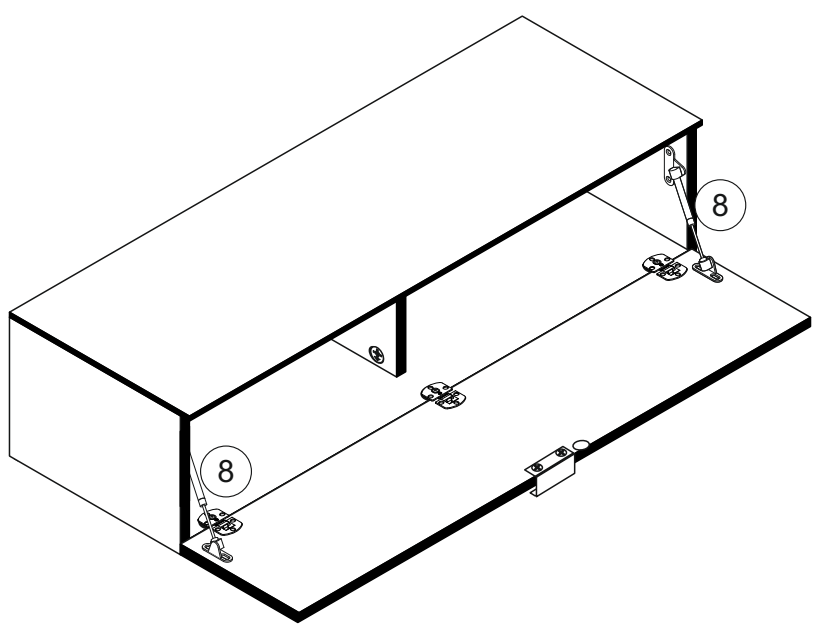
**10** B01-65 9x 3x13 6



**11** B01-330 8x M4x10 8

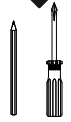


**12** 8

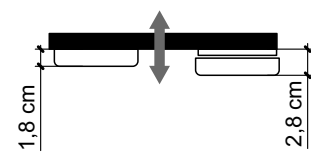
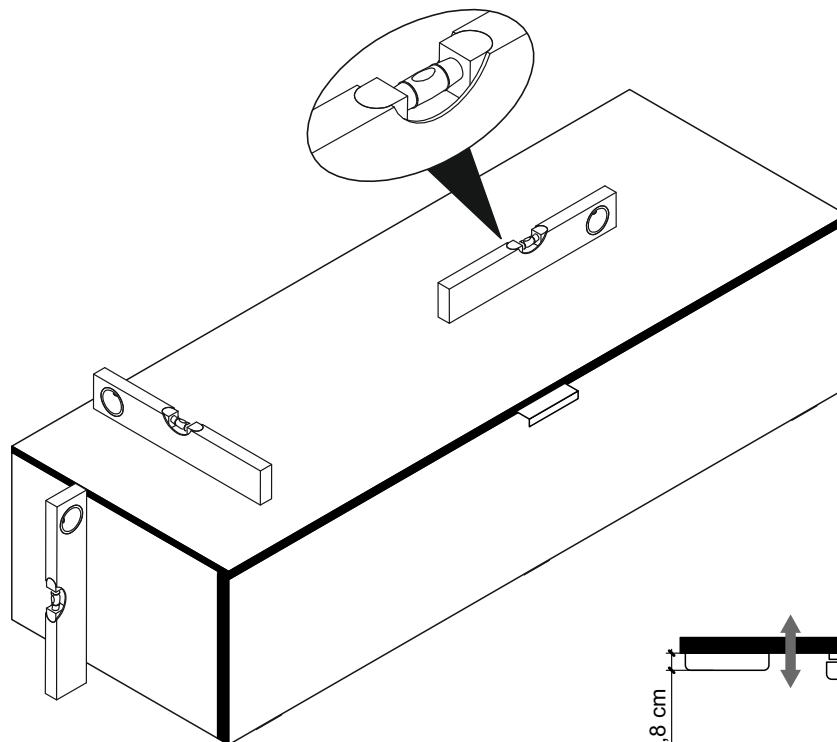
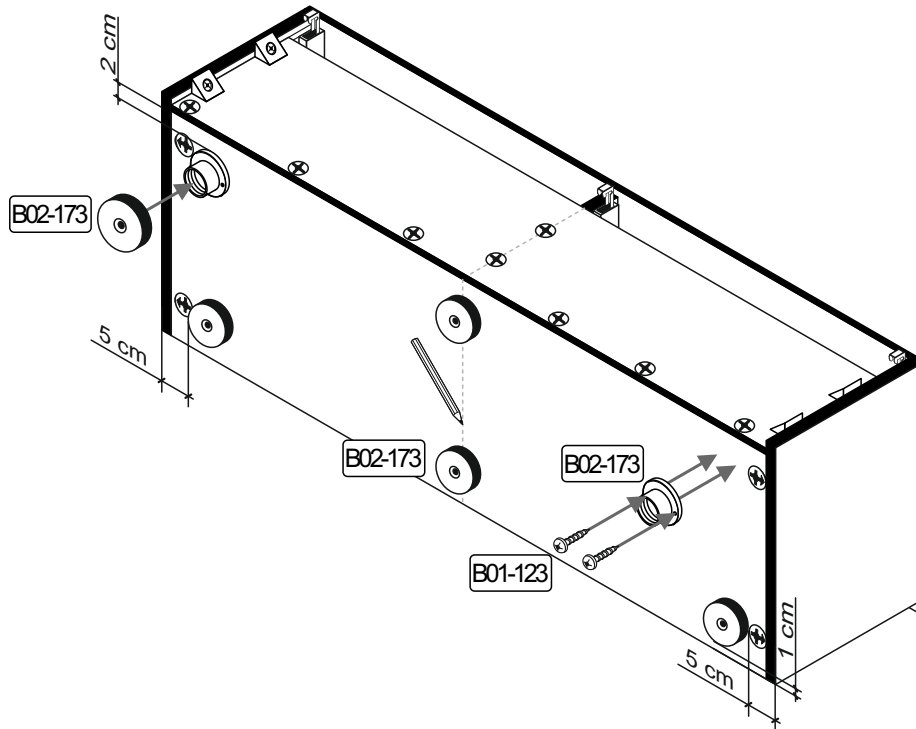
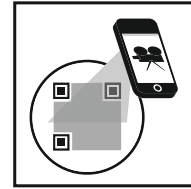


# 13.1

## Optional Lowboard aufstellen



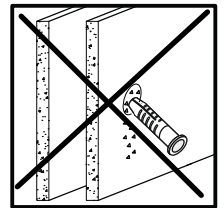
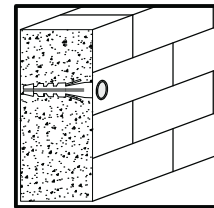
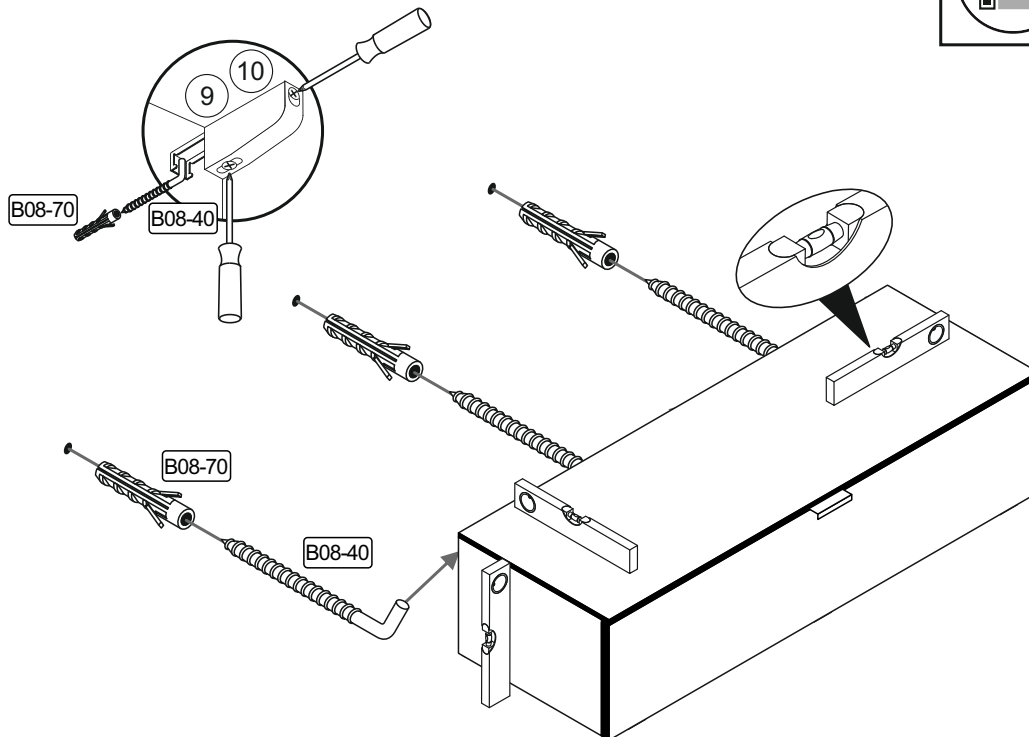
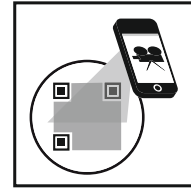
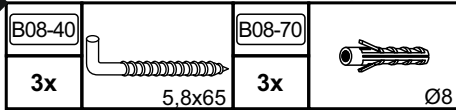
B01-123		B02-173		
12x	4x15	6x		





Höhenverstellung der Möbelfüße

13.2

## Optional Hängeschrank



 <b>Achtung • Attention • Attenzione • Opgelet • Uwaga • Pozor • Figyelem • Atenție • Dikkat • Внимание</b> 	
<b>(D)</b>	Wandbefestigung dient als Kippschutz - unbedingt anbringen! Bei einigen Wandtypen kann ein Spezialdübel erforderlich sein!
<b>(GB)</b>	The wall fastening serves to prevent tipping - be absolutely sure to mount it! For certain wall types, a special wall plug may be necessary!
<b>(FR)</b>	La fixation murale sert de protection contre le basculement – à installer impérativement ! Pour certains types de murs il faut des chevilles spéciales !
<b>(TR)</b>	Duvardaki sabitleme, devrilmeye karşı bir emniyet tedbiridir ve mutlaka monte edilmelidir! Bazı duvar tiplerinde bunun için özel bir dübel gerekli olabilir!
<b>(IT)</b>	Il fissaggio alla parete serve da protezione anti-ribaltamento – attaccarla assolutamente! Per alcune strutture di parete può essere necessario un tassello speciale!
<b>(NL)</b>	Bevestiging aan de muur dient als kantelbescherming – zeker en vast bevestigen! Bij enkele muurtypes is een speciale plug misschien vereist!
<b>(RU)</b>	Обязательно установите крепление на стене во избежание опрокидывания! Для некоторых типов стен может потребоваться специальный дюбель!
<b>(CZ)</b>	Montáž na stěnu slouží jako ochrana proti převrnutí – bezpodmínečně umístěte! U některých typů stěn může být zapotřebí speciální hmoždinka!
<b>(HU)</b>	A terméket a falhoz kel rögzíteni, különben az felborulhat! Egyes faltípusoknál speciális tiplit kell használni!
<b>(RO)</b>	Sistemul de fixare la perete servește ca protecție la răsturnare - de montat obligatoriu! Pentru unele tipuri de pereți este posibil să fie necesar un diblu special!
<b>(PL)</b>	Mocowanie do ściany jest jednocześnie zabezpieczeniem przed przewróceniem – koniecznie zamontować! Do niektórych rodzajów ścian koniecznie zastosować specjalne kołki mocujące.
<b>(SK)</b>	Upevnenie na stenu slúži ako ochrana proti prevráteniu – bezpodmienečne použite! Pre niektoré druhy stien môže byť potrebná špeciálna hmoždinka!