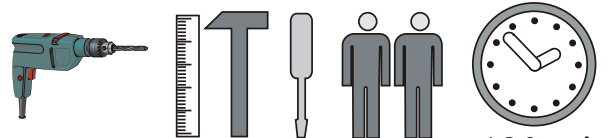
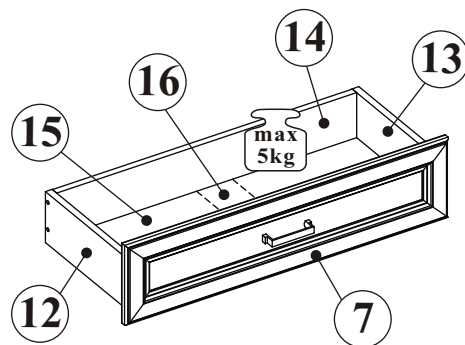
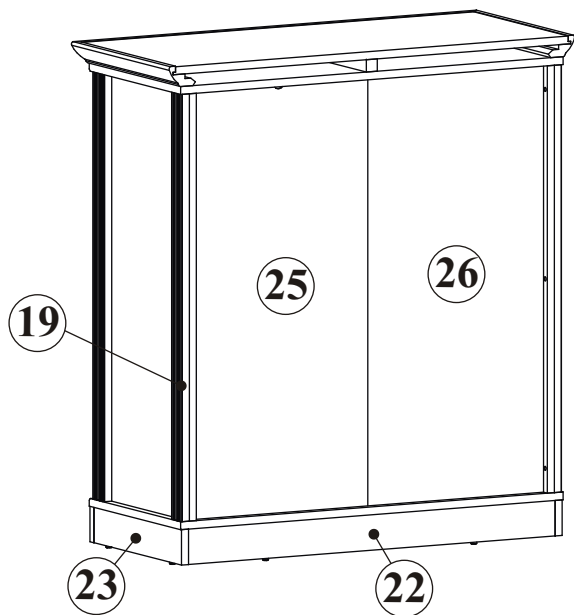
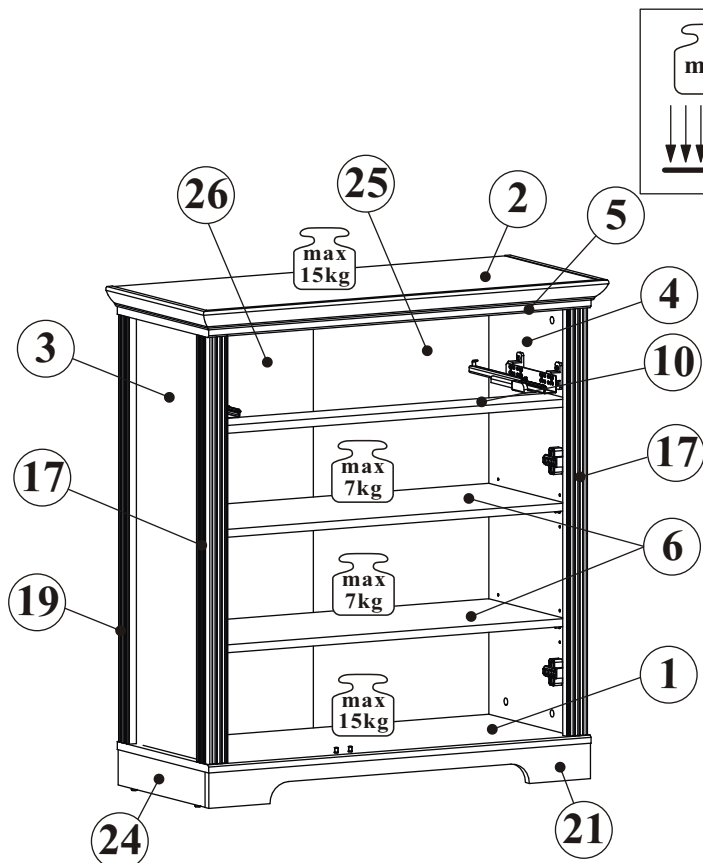
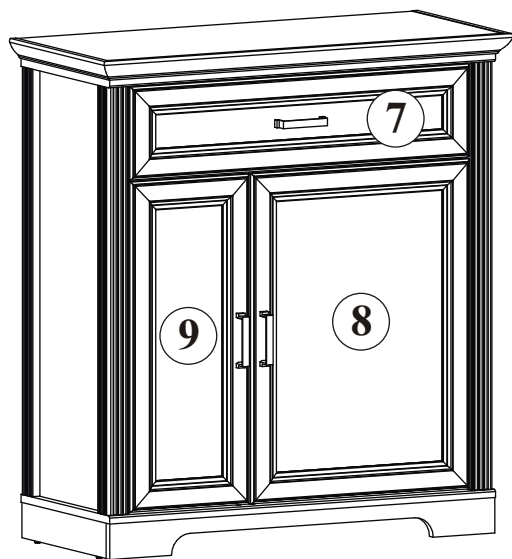


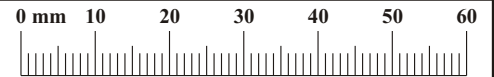
JASMIN 30B1_11

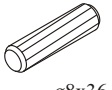
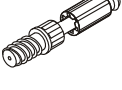


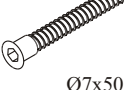

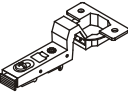
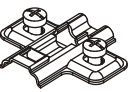

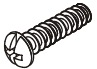



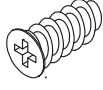

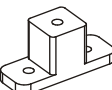
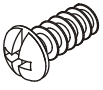
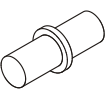
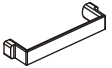
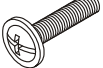
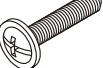
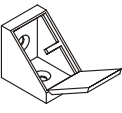



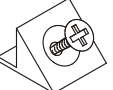

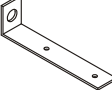
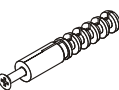



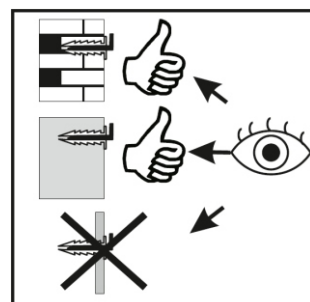
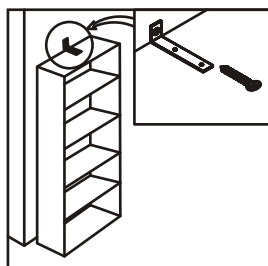
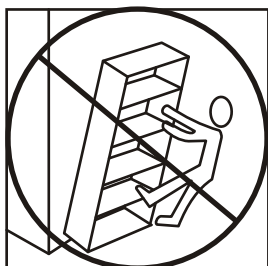
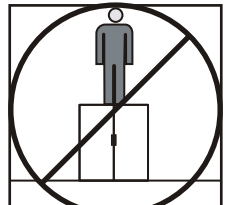
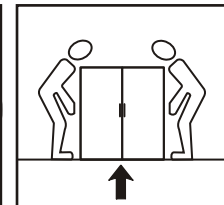
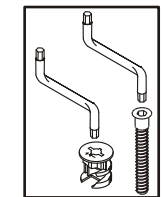
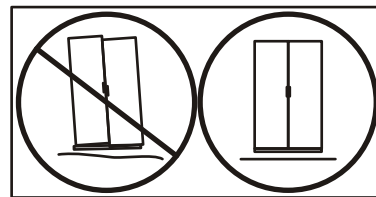
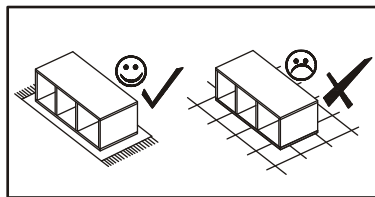
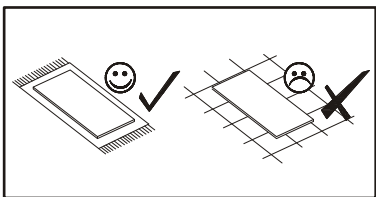
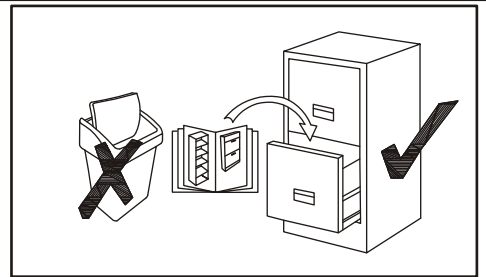
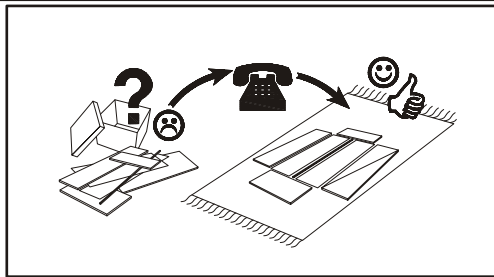
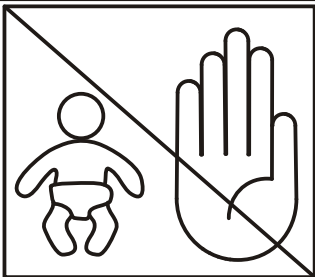
120 min

NO	Dim.		Col.-No	Qty
1	876	380	1	1
2	929	406	1	1
3	866	353	2	1
4	866	353	2	1
5	876	380	1	1
6	804	318	1	2
7	770	188	2	1
8	668	496	2	1
9	668	270	2	1
10	804	90	2	1
12	300	120	2	1
13	300	120	2	1

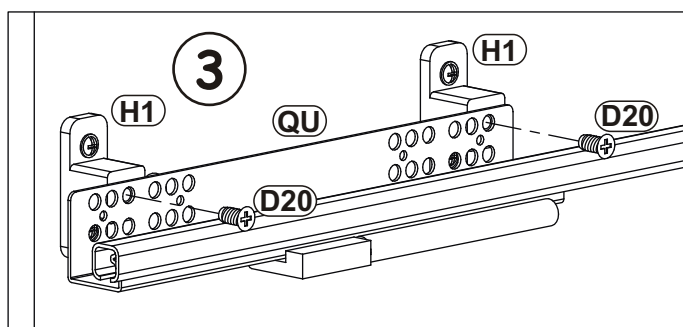
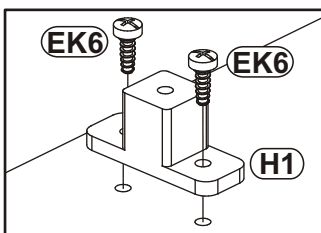
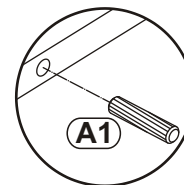
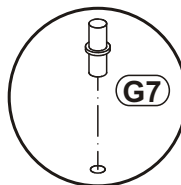
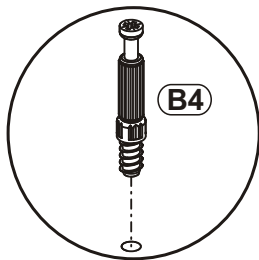
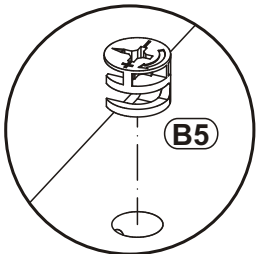
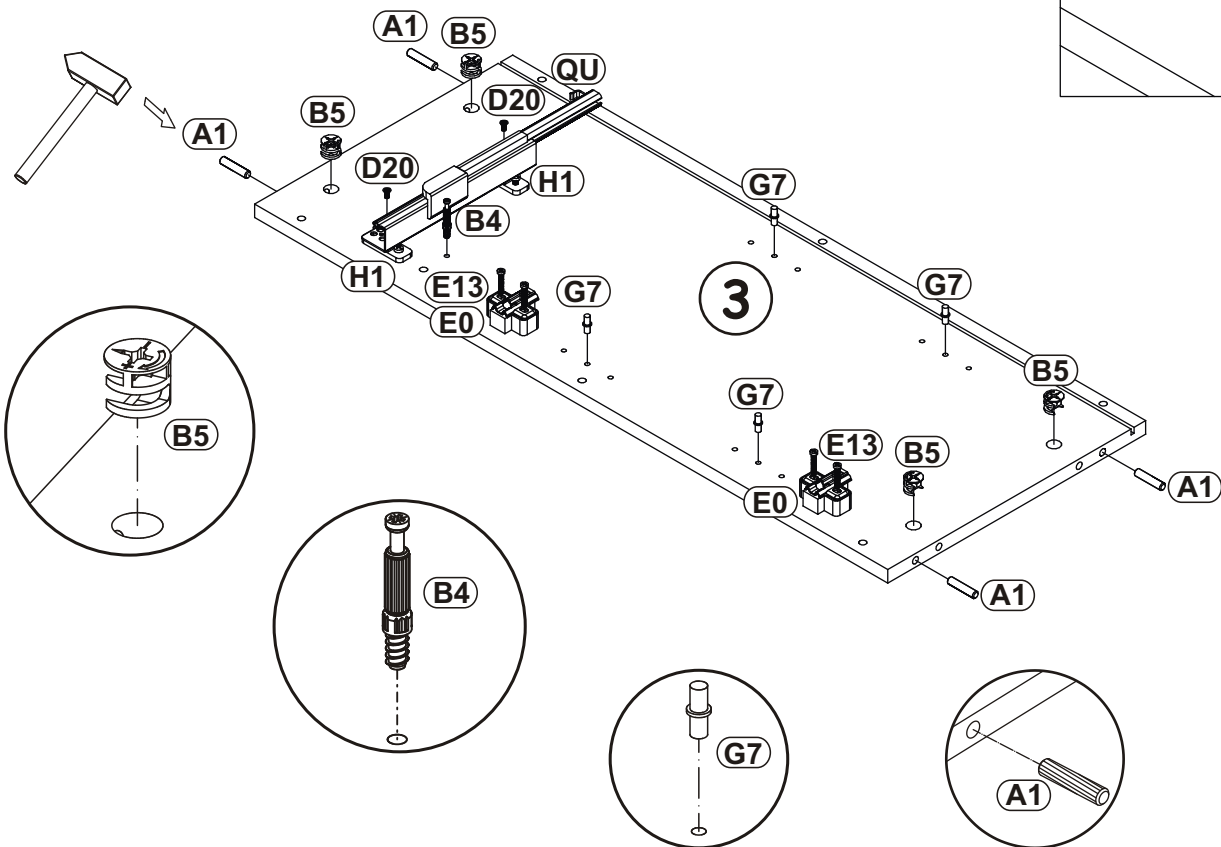
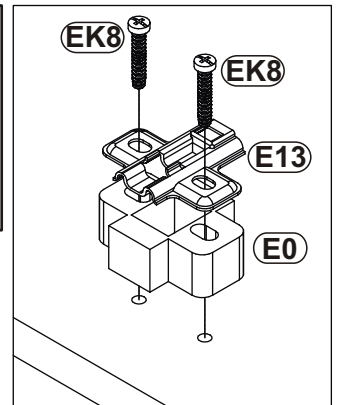
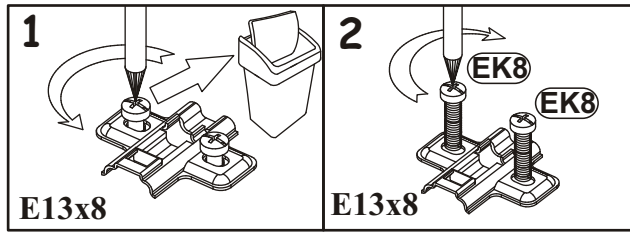
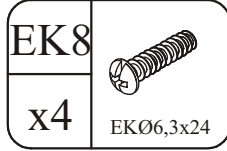
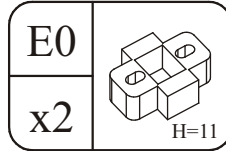
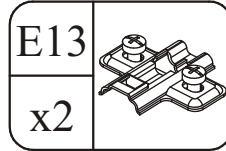
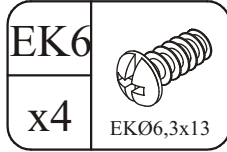
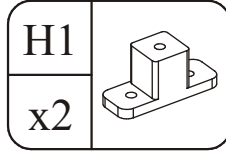
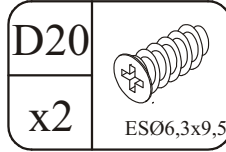
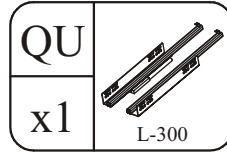
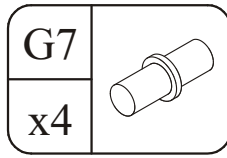
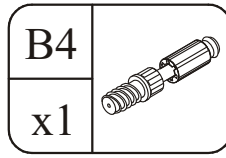
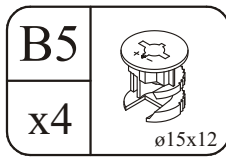
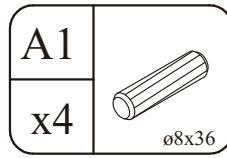
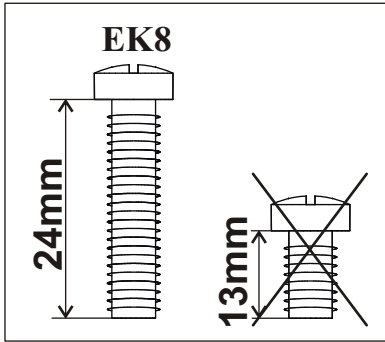
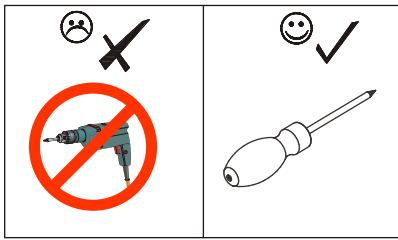
NO	Dim.		Col.-No	Qty
14	714	106	2	1
15	304	726	2	1
16	299	80	2	1
17	866	49	2	2
19	866	43	2	2
21	874	72	1	1
22	840	72	1	1
23	363	72	1	1
24	363	72	1	1
25	878	408	2	1
26	878	408	2	1



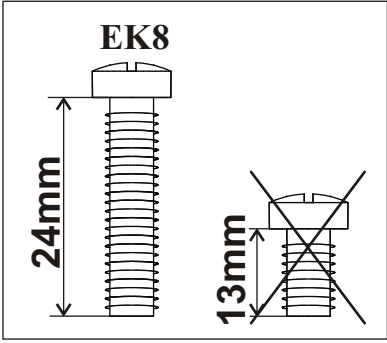
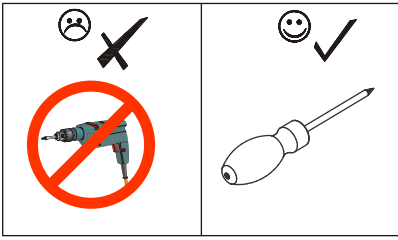
A1 x28  ø8x36	B4 x23 	B5 x23  ø15x12	G5 x23 	B11 x4  Ø7x50	B14 x19  Ø7x30
E17 x4  H=16	E13 x4 	E0 x4  H=11	EK8 x8  EKØ6,3x24	G4 x16 	G12 x7  Ø14
QU x1  L-300	D20 x4  ESØ6,3x9,5	D10 x12  USØ3,5x13	H1 x4 	EK6 x8  EKØ6,3x13	G7 x8 
C19 x3 	D34 x2  M4x16	D4 x4  M4x30	KM1 x1 	UP13 x6  UPØ3x16	G20 x2 
I2 x6 	S1 x14 	UP6 x2  UPØ4x30	L1 x1 	KR1 x1 	G2 x1 



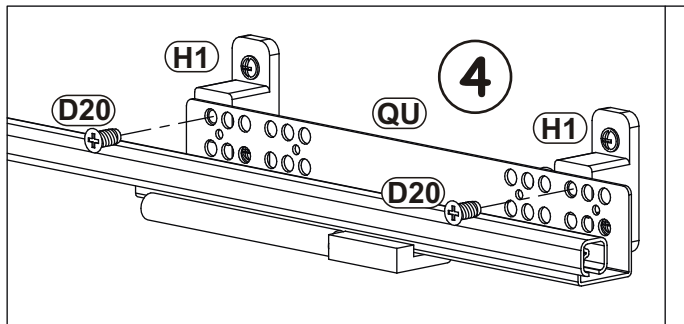
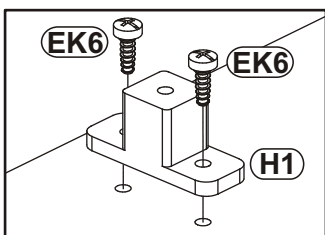
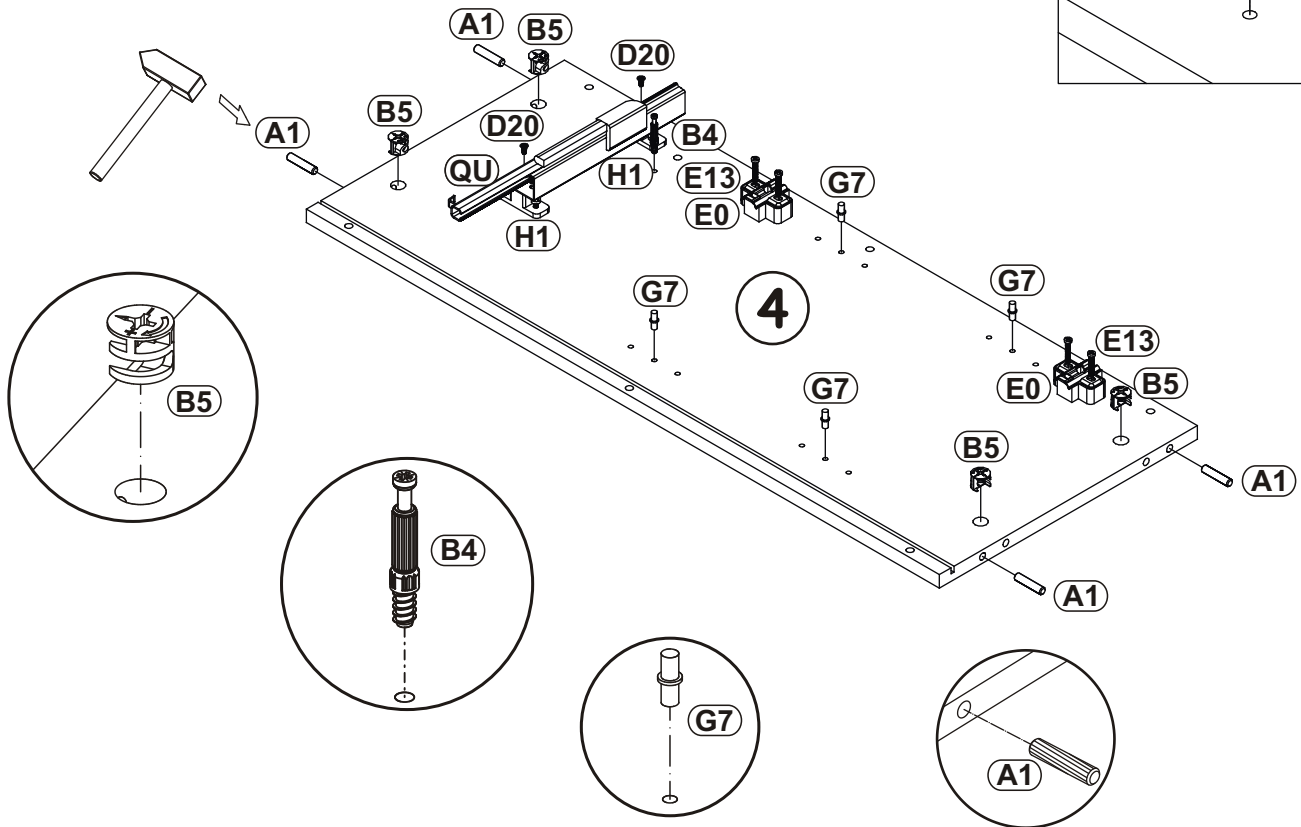
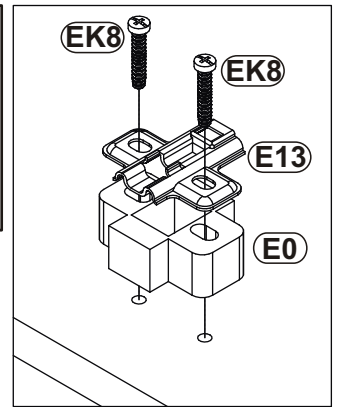
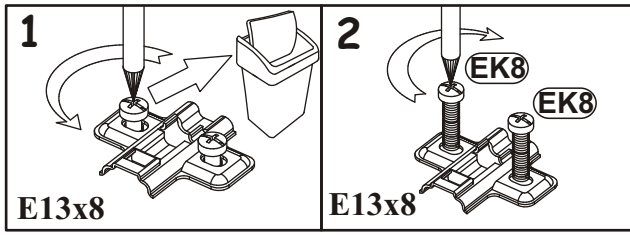
1



2

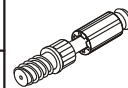


A1 x4	 ø8x36	B5 x4	 ø15x12	B4 x1		G7 x4	
QU x1	 L-300	D20 x2	 ESØ6,3x9,5	H1 x2		EK6 x4	 EKØ6,3x13
E13 x2		E0 x2		EK8 x4	 EKØ6,3x24		

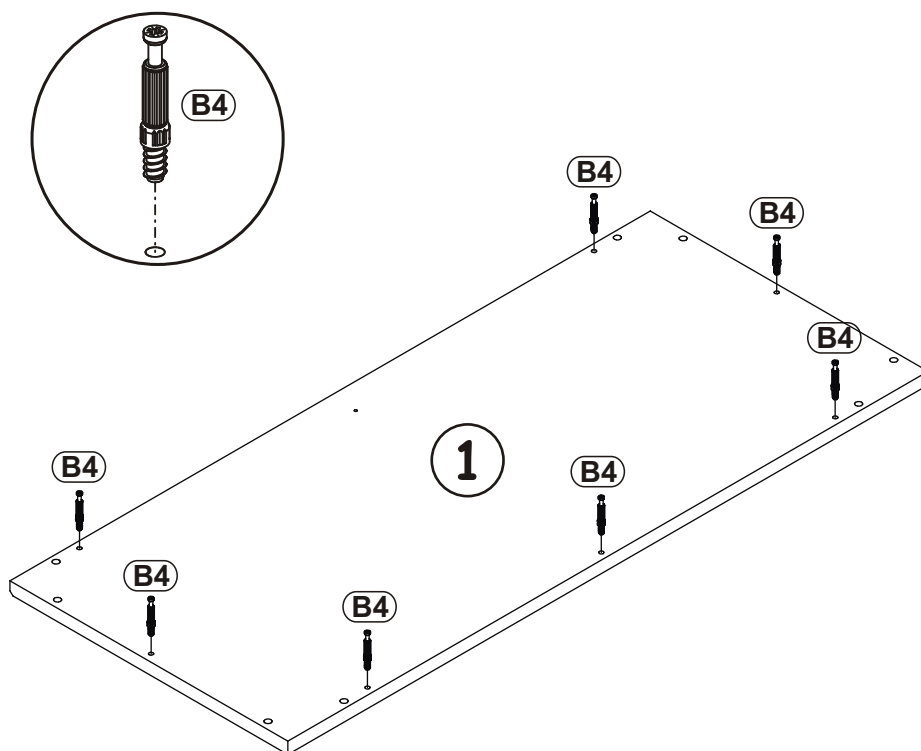


B4

x7



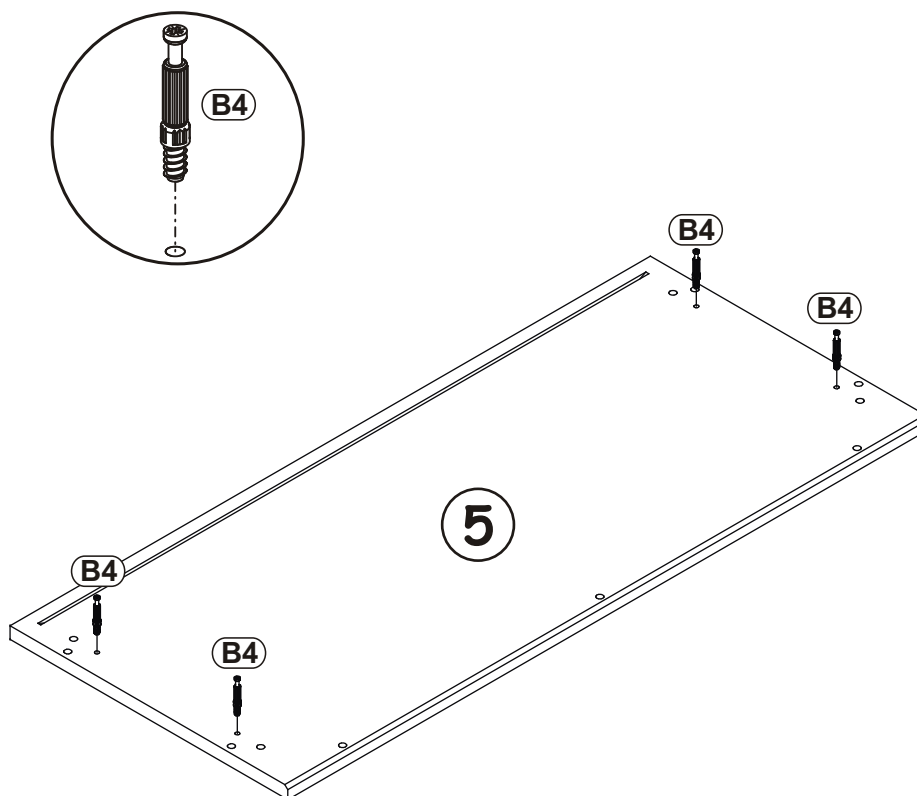
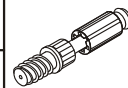
3

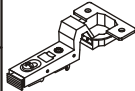
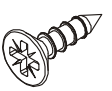


4

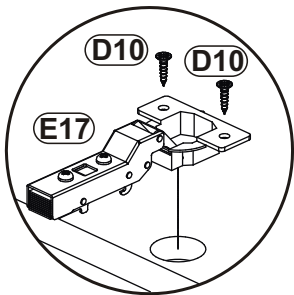
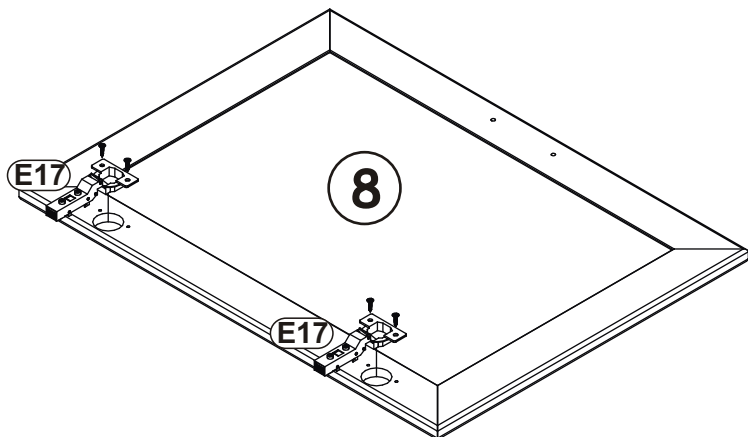
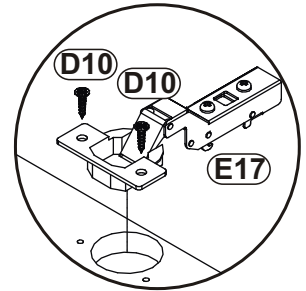
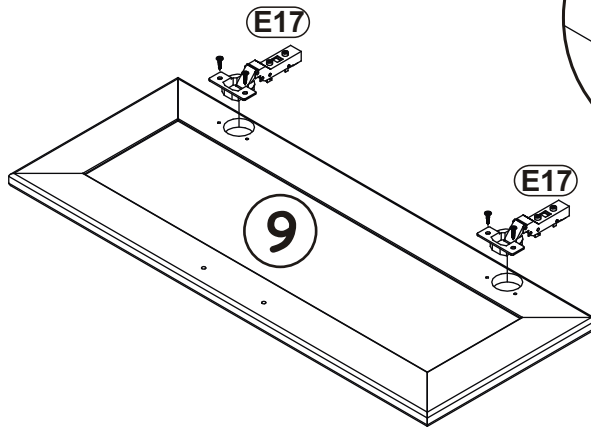
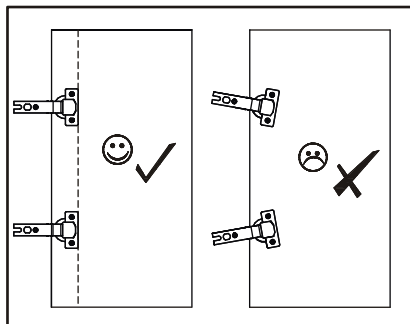
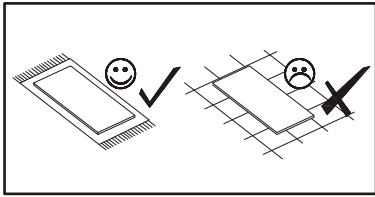
B4

x4

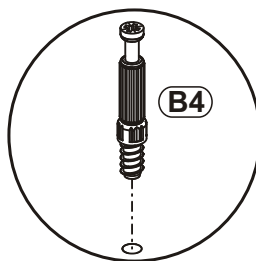
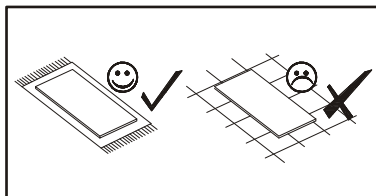


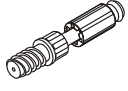
E17		D10	
x4	H=16	x8	USØ3,5x13

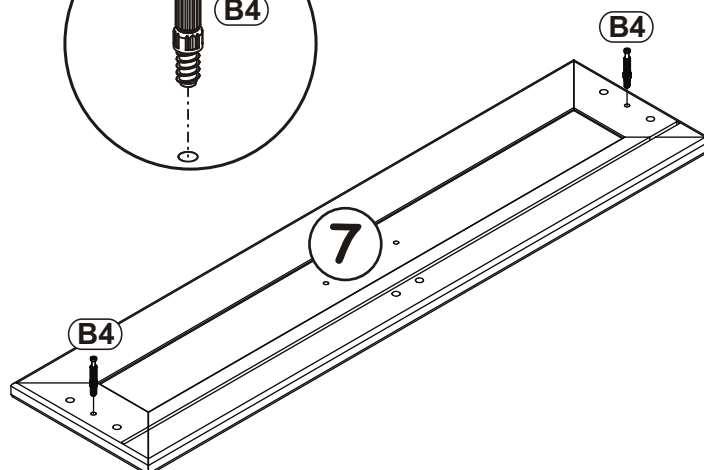
5

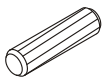
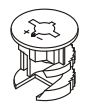


6

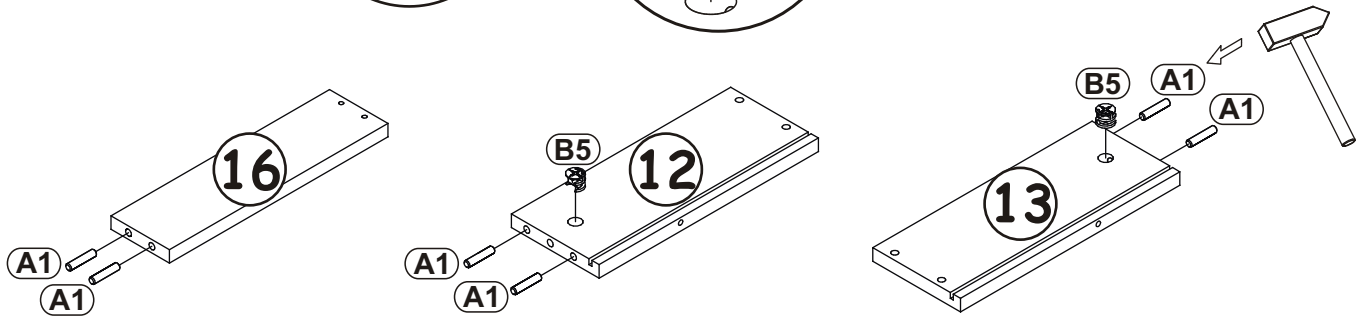
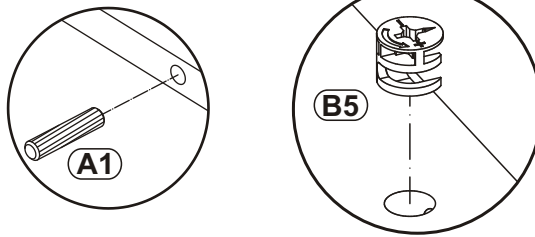


B4	
x2	

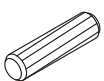
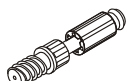



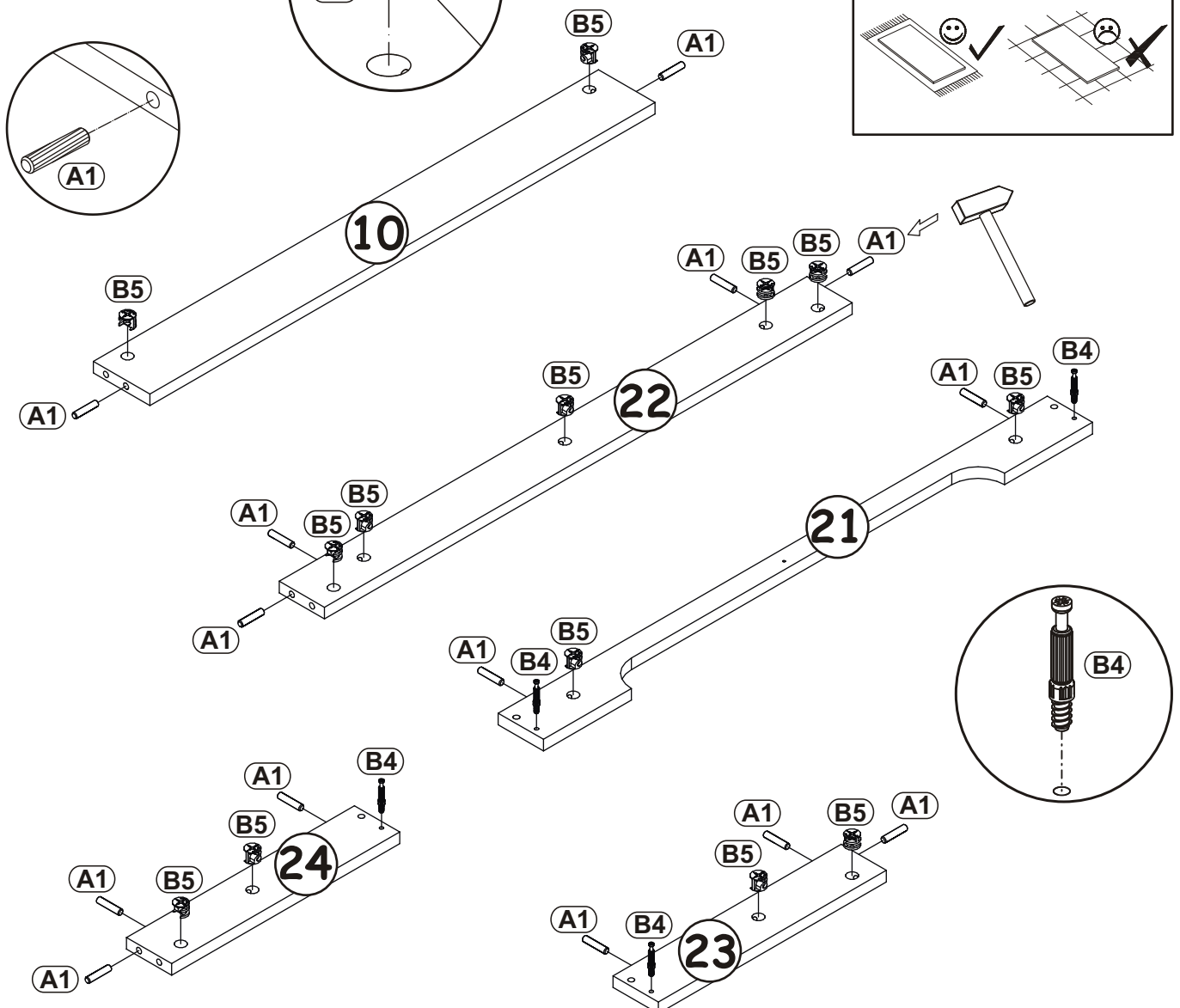
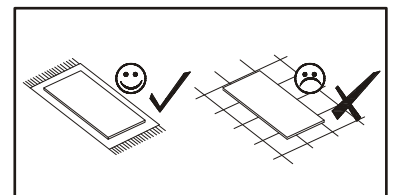
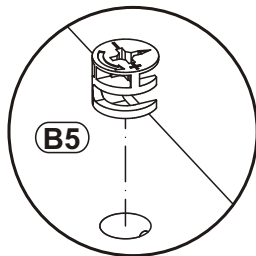
A1		B5	
x6	ø8x36	x2	ø15x12

7





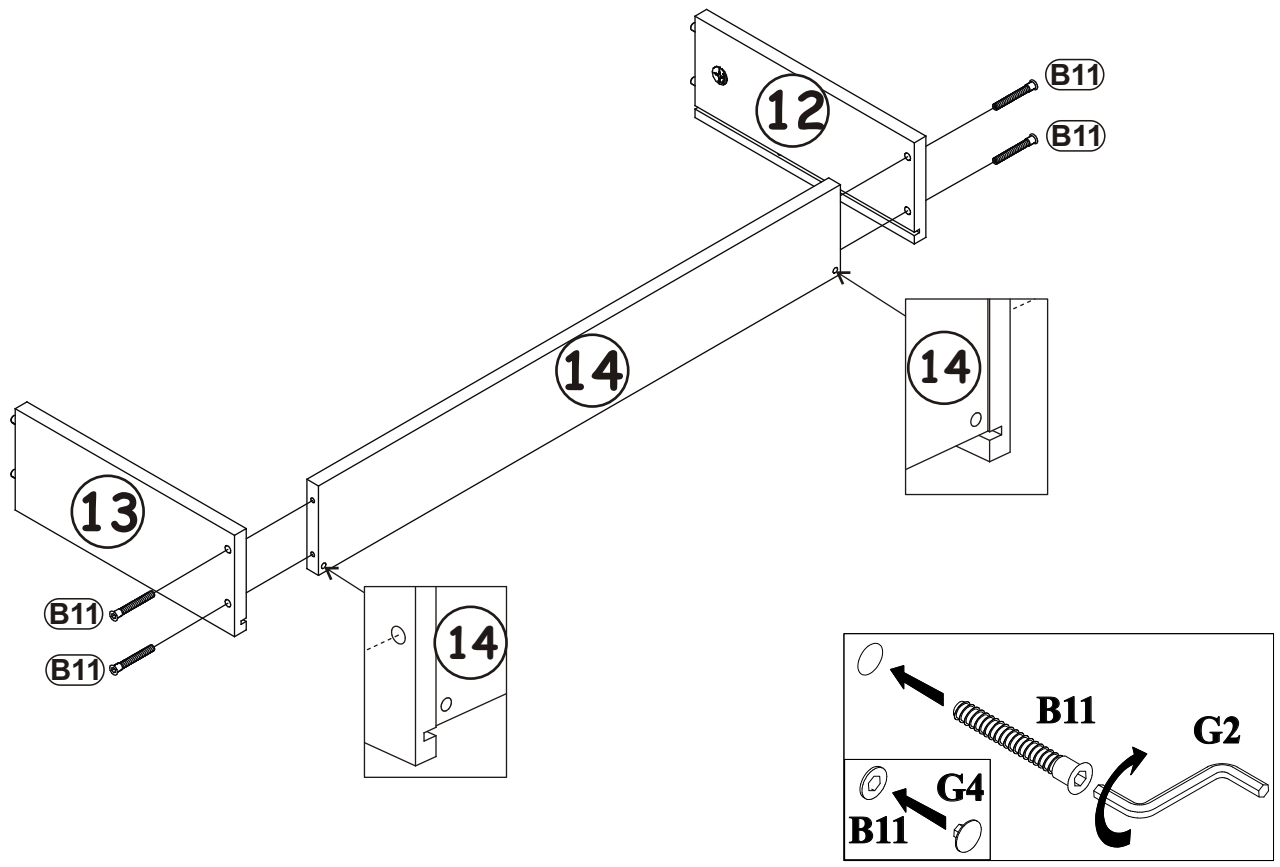
8

A1		B4		B5	
x14	ø8x36	x4		x13	ø15x12




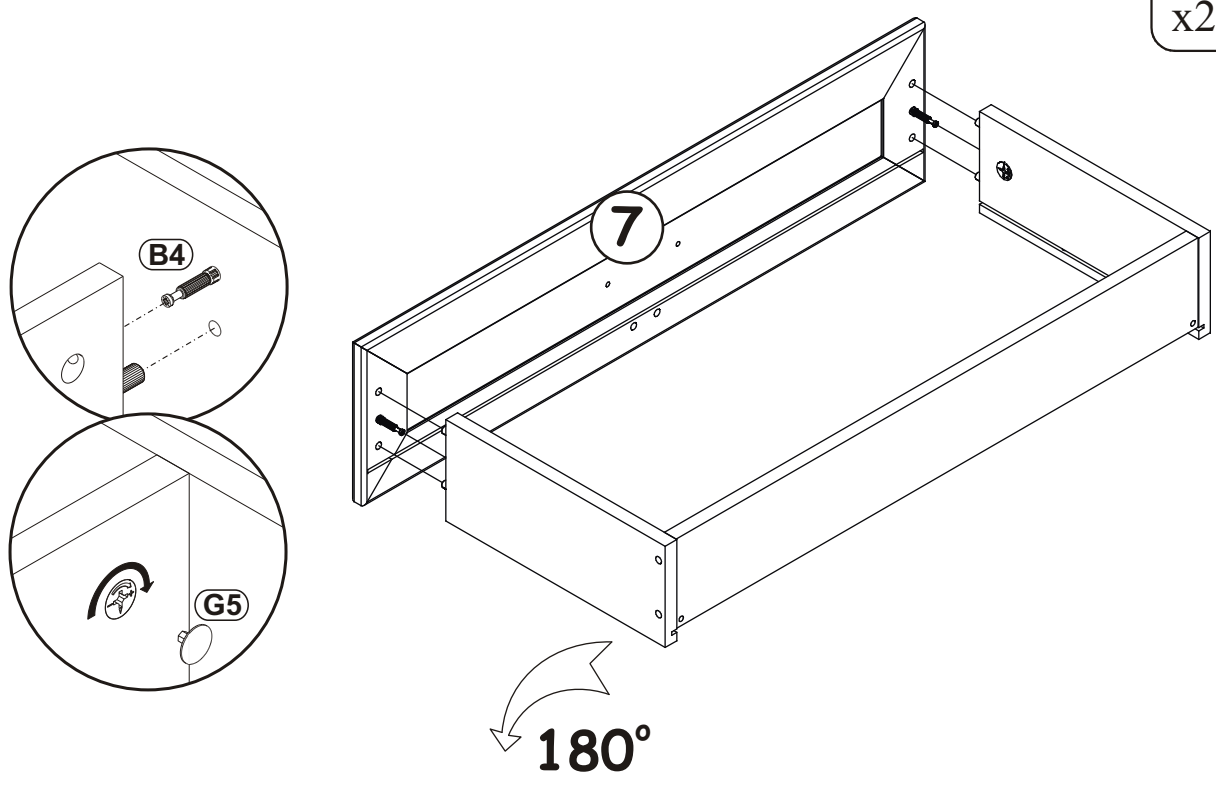
9

B11		G4	
x4	Ø7x50	x4	

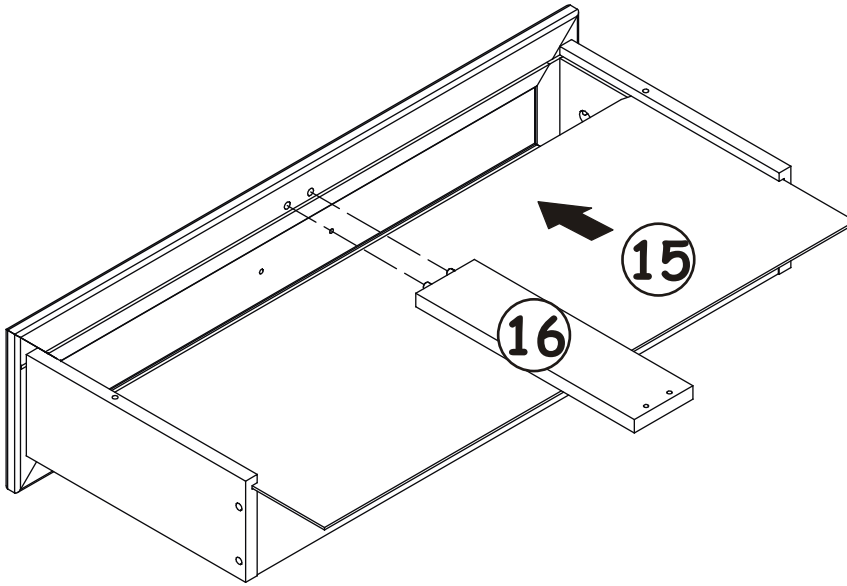


10

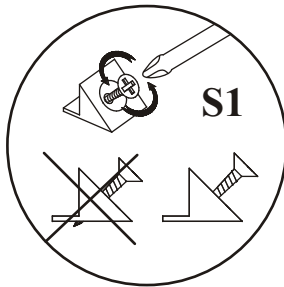
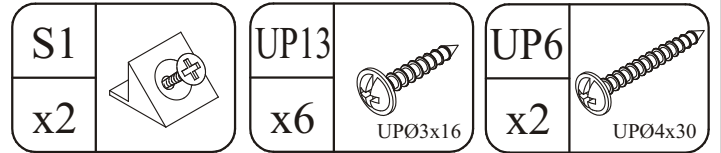
G5	
x2	



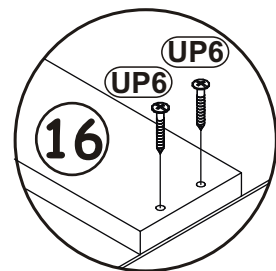
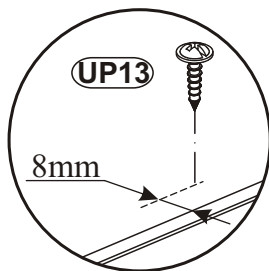
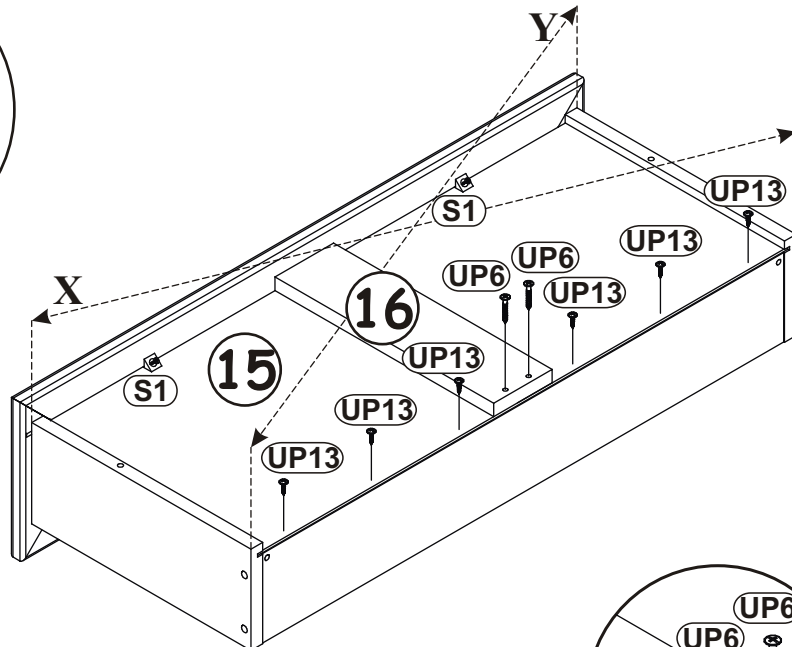
11





12

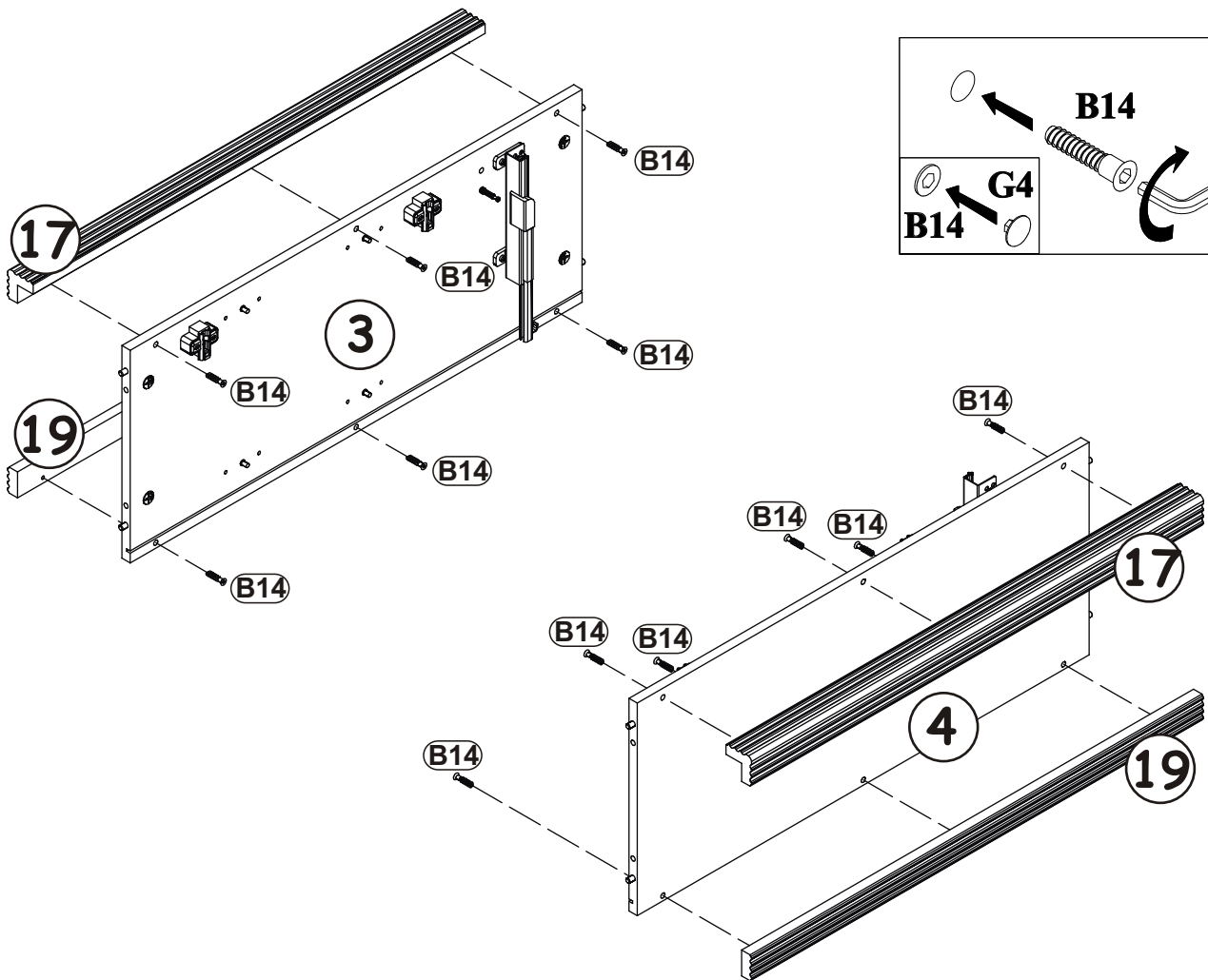


$X=Y$ 90°




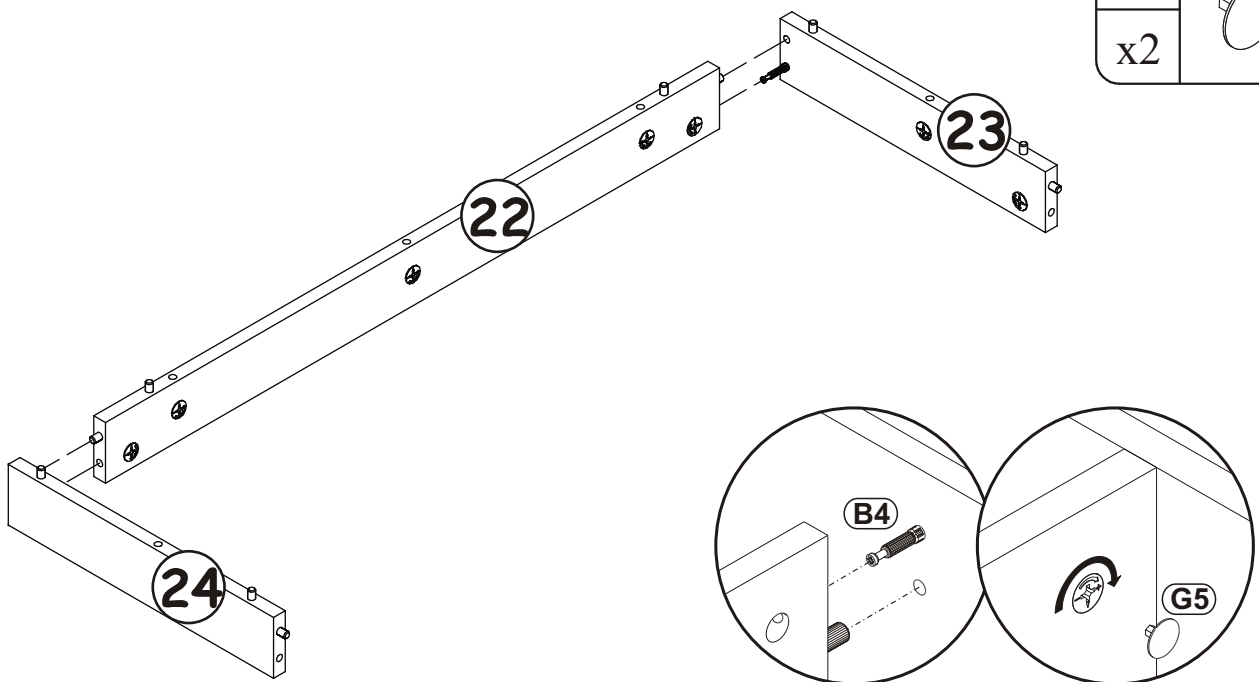
13

B14		G4	
x12	Ø7x30	x12	



14

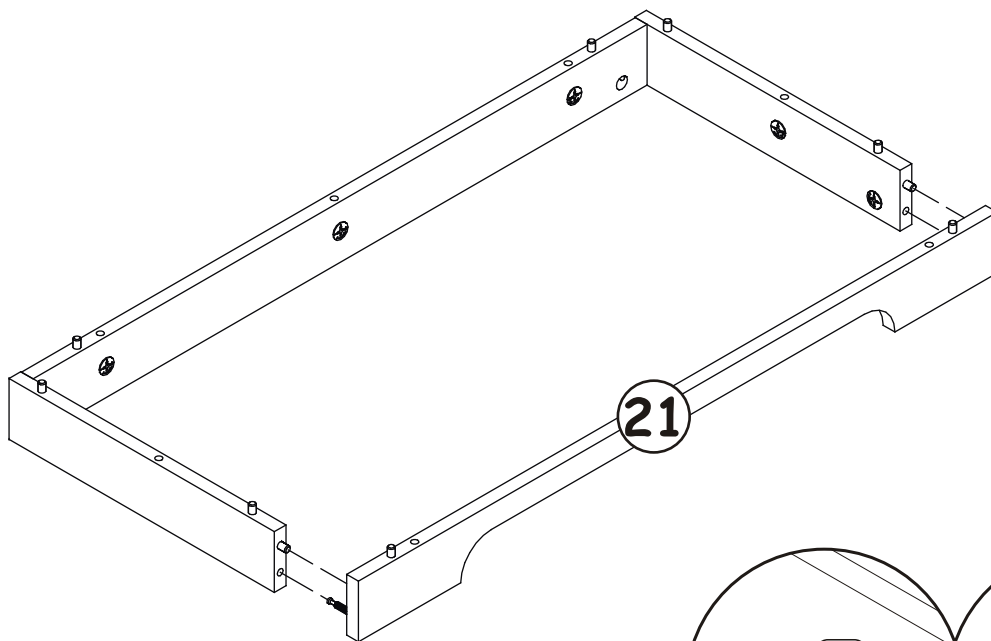
G5	
x2	



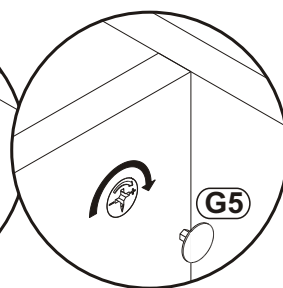
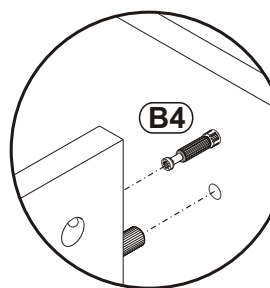
15

G5

x2



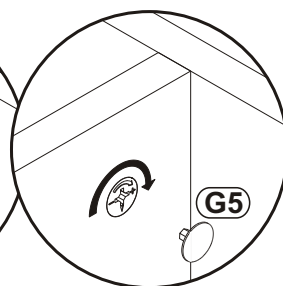
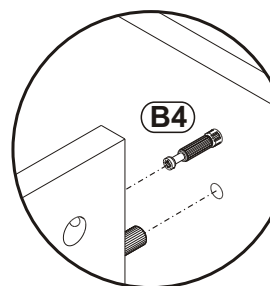
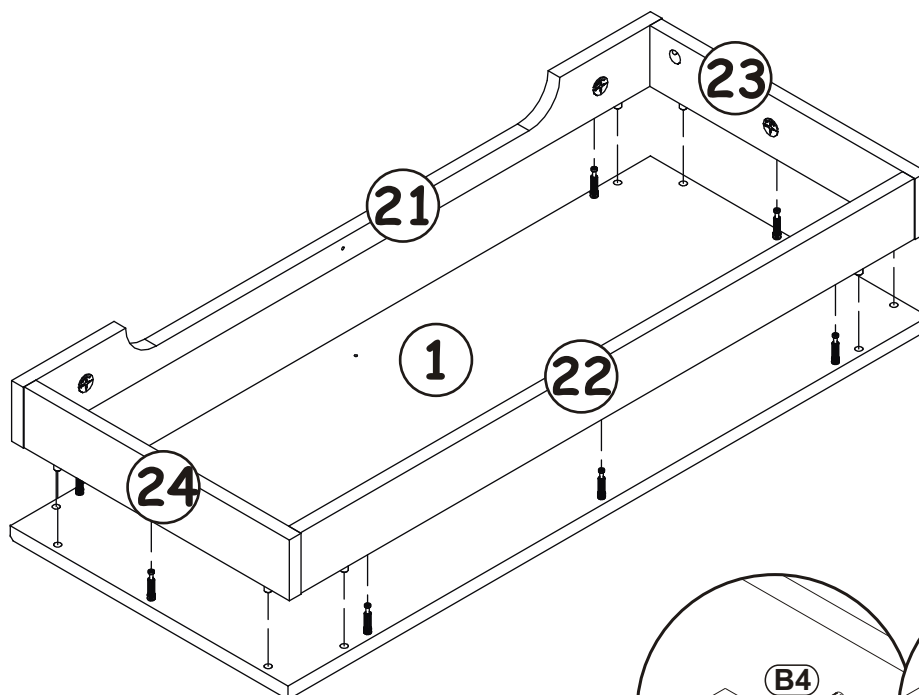
180°



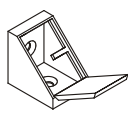


16

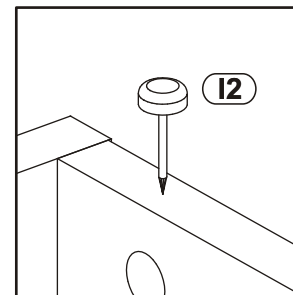
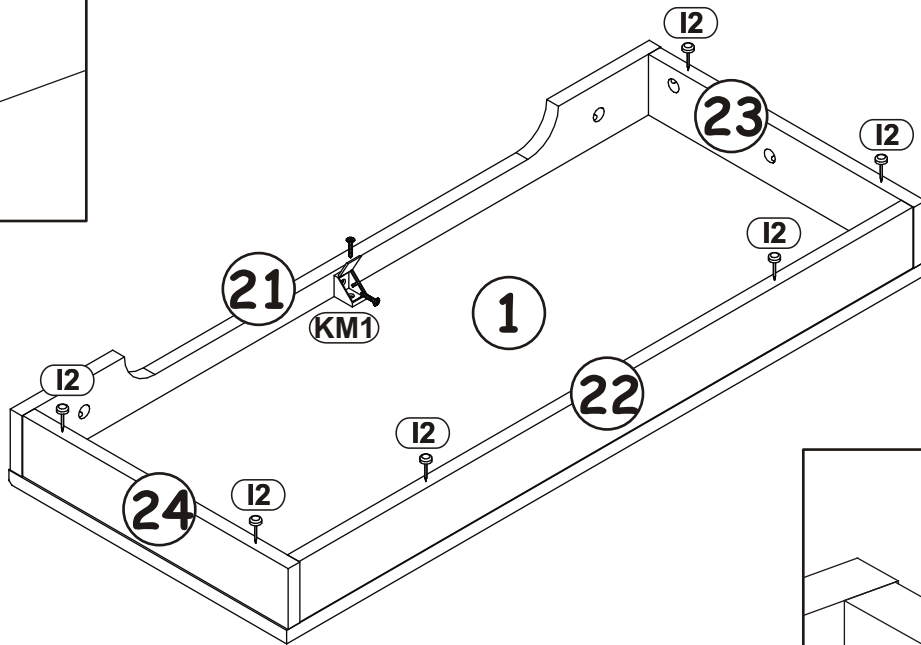
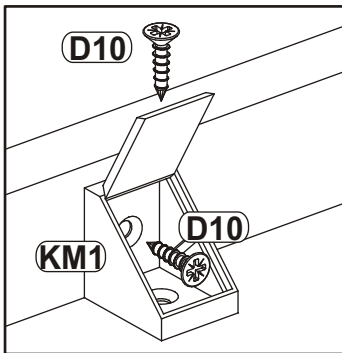
G5

x7

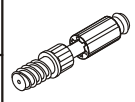
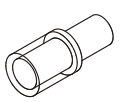


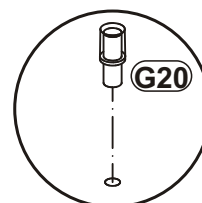
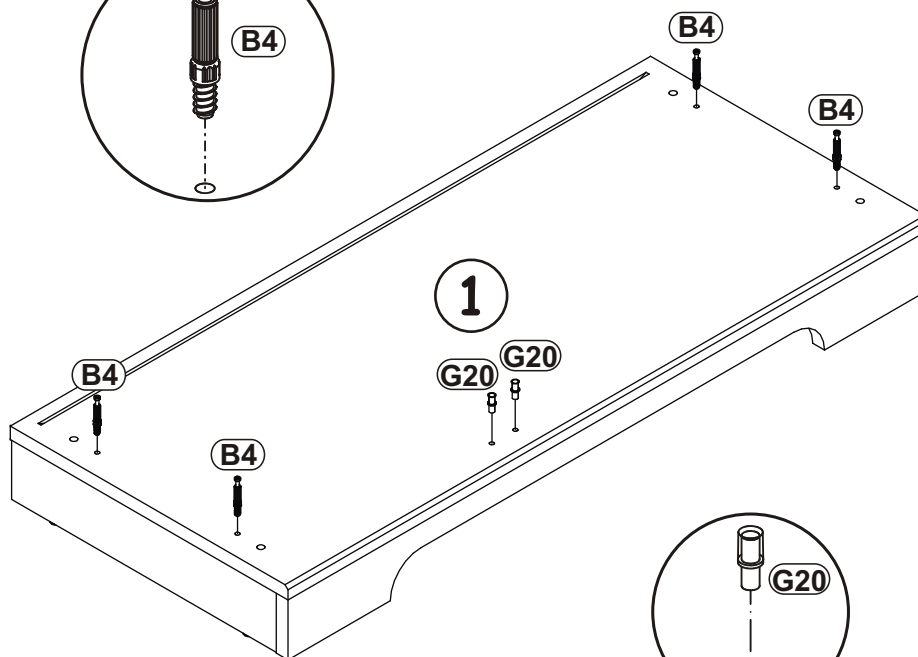
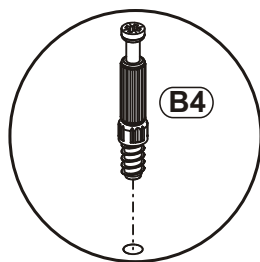
17

KM1		D10		I2	
x1		x2	USØ3,5x13	x6	

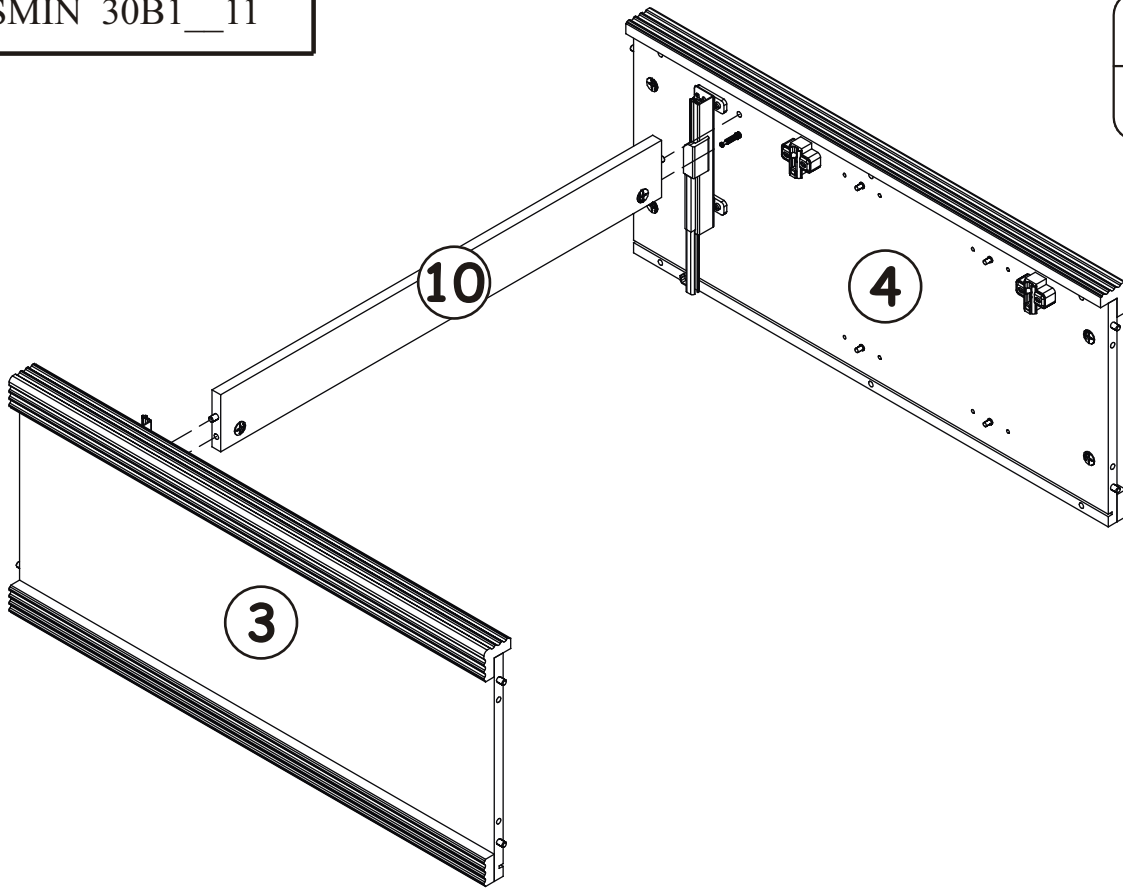



18

B4		G20	
x4		x2	

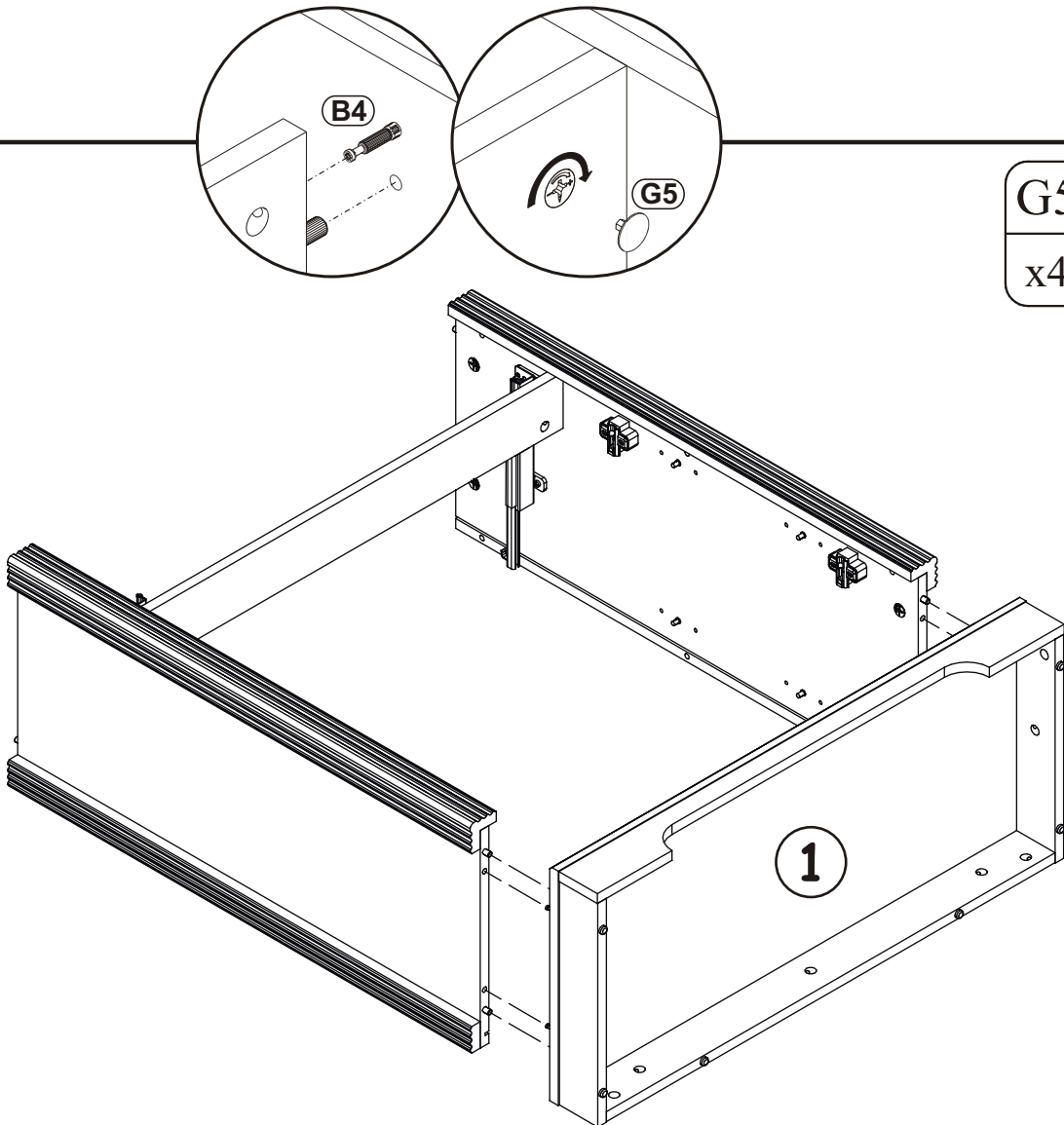



19



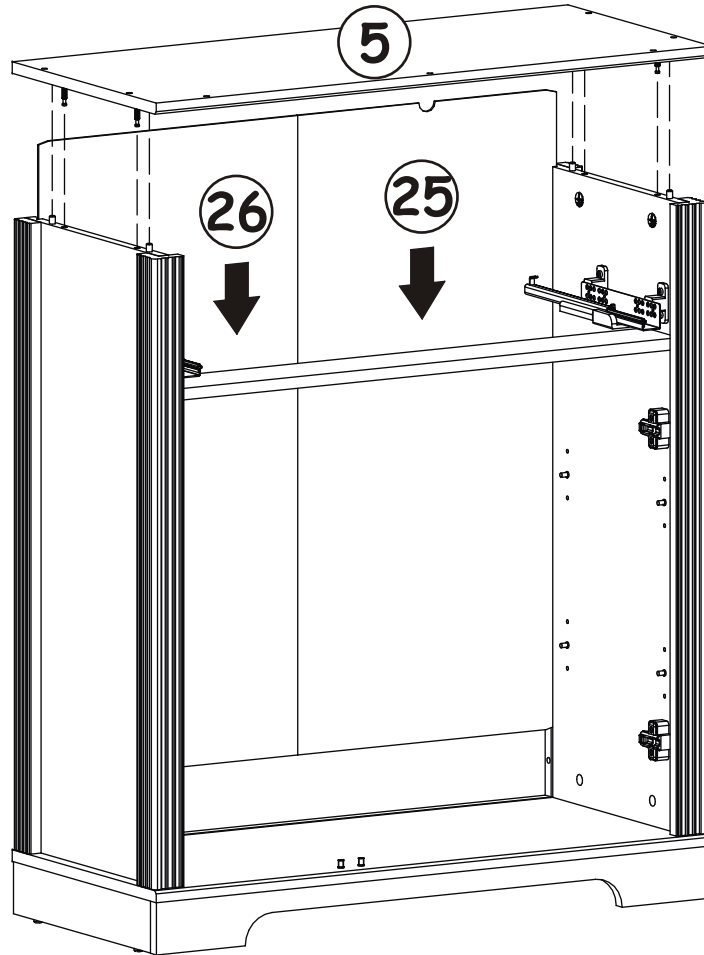
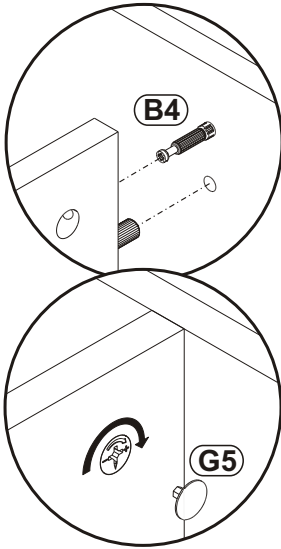
G5	
x2	

20



G5	
x4	

21

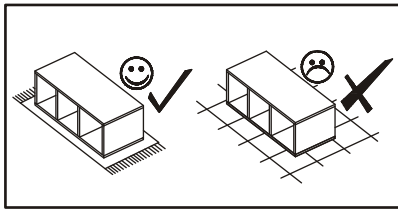


G5

x4



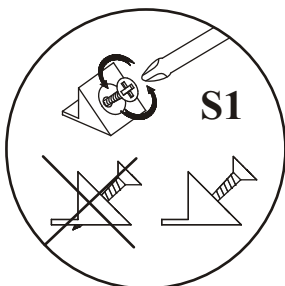
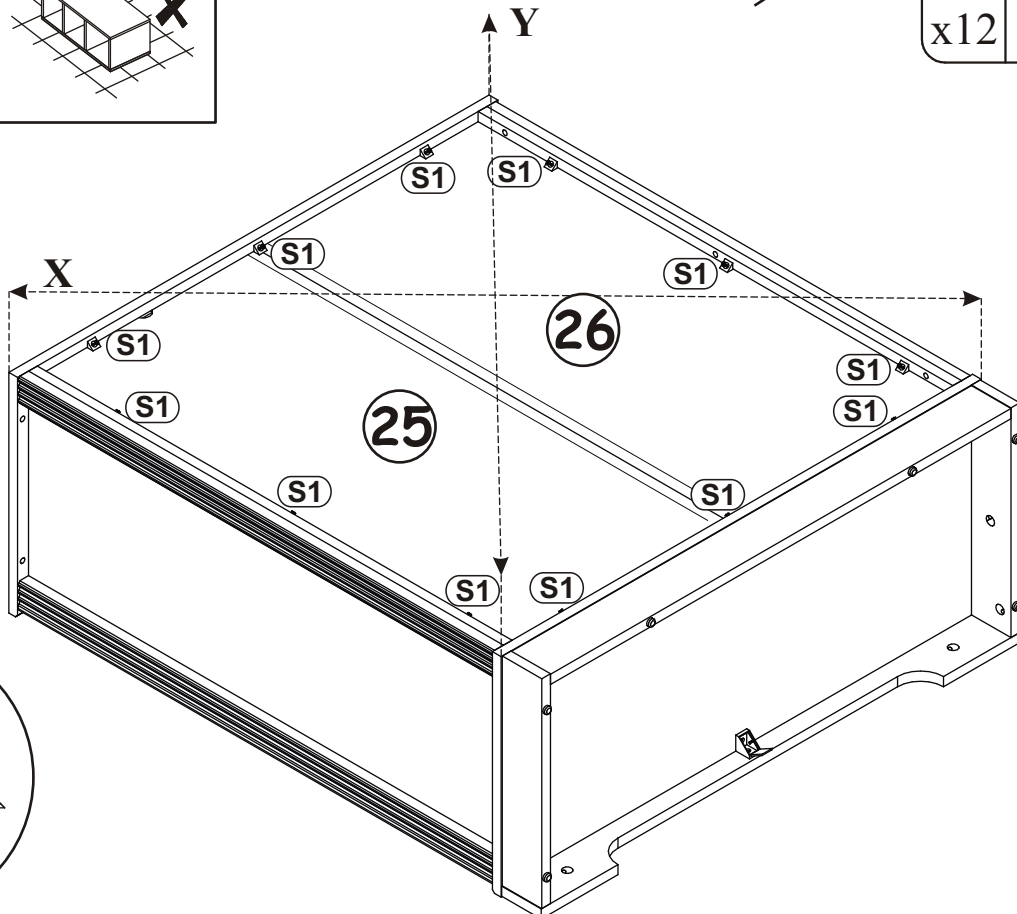
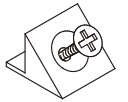
22



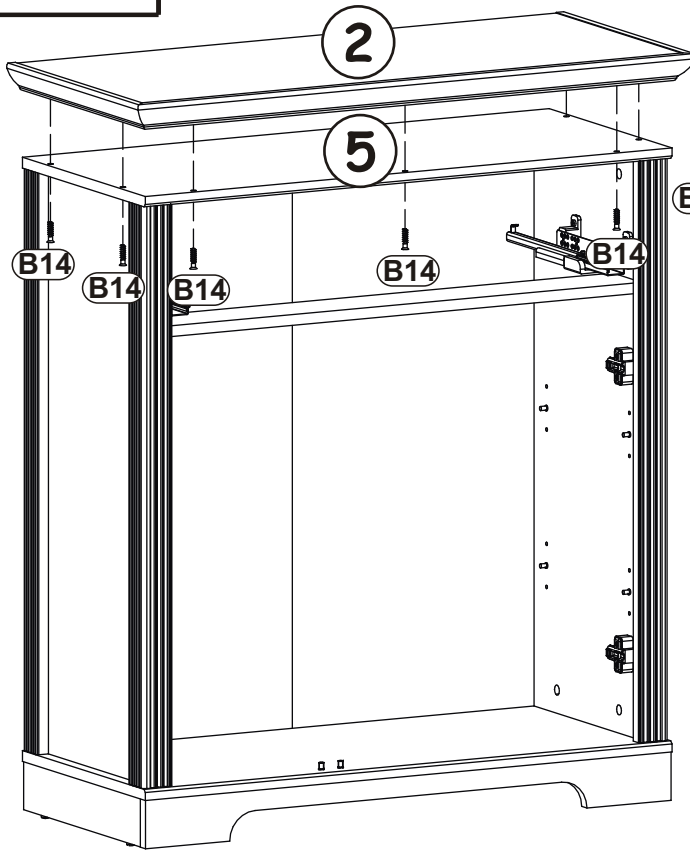
$X=Y$ 90°

S1

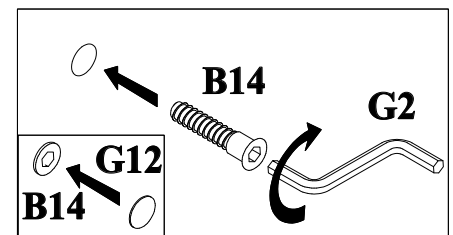
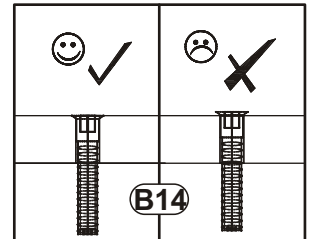
x12



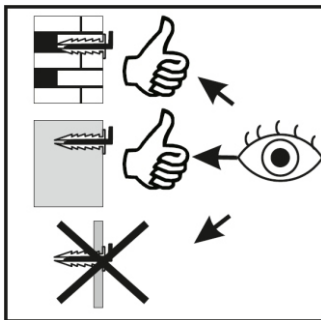
23



B14		G12	
x7	Ø7x30	x7	Ø14



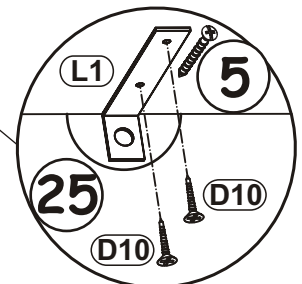
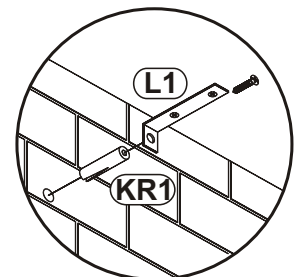
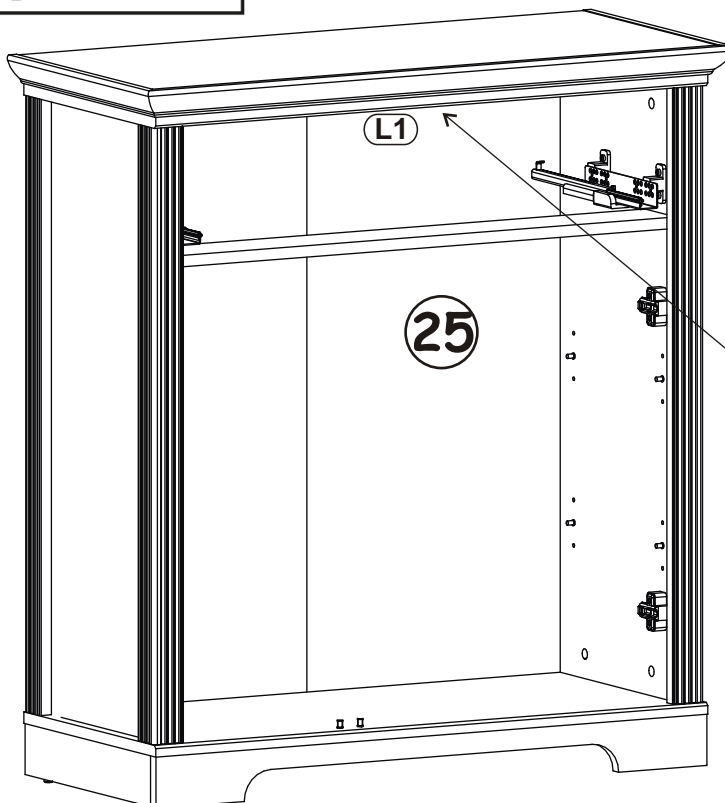
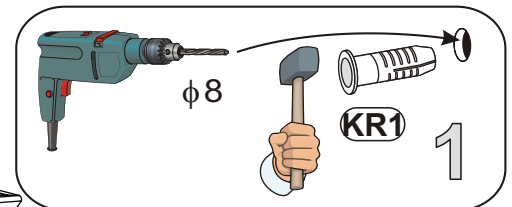
24



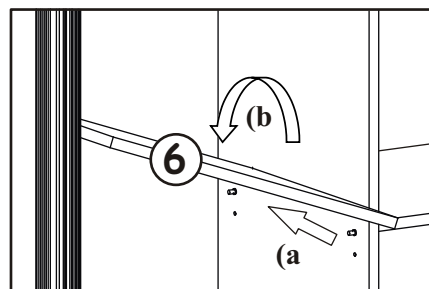
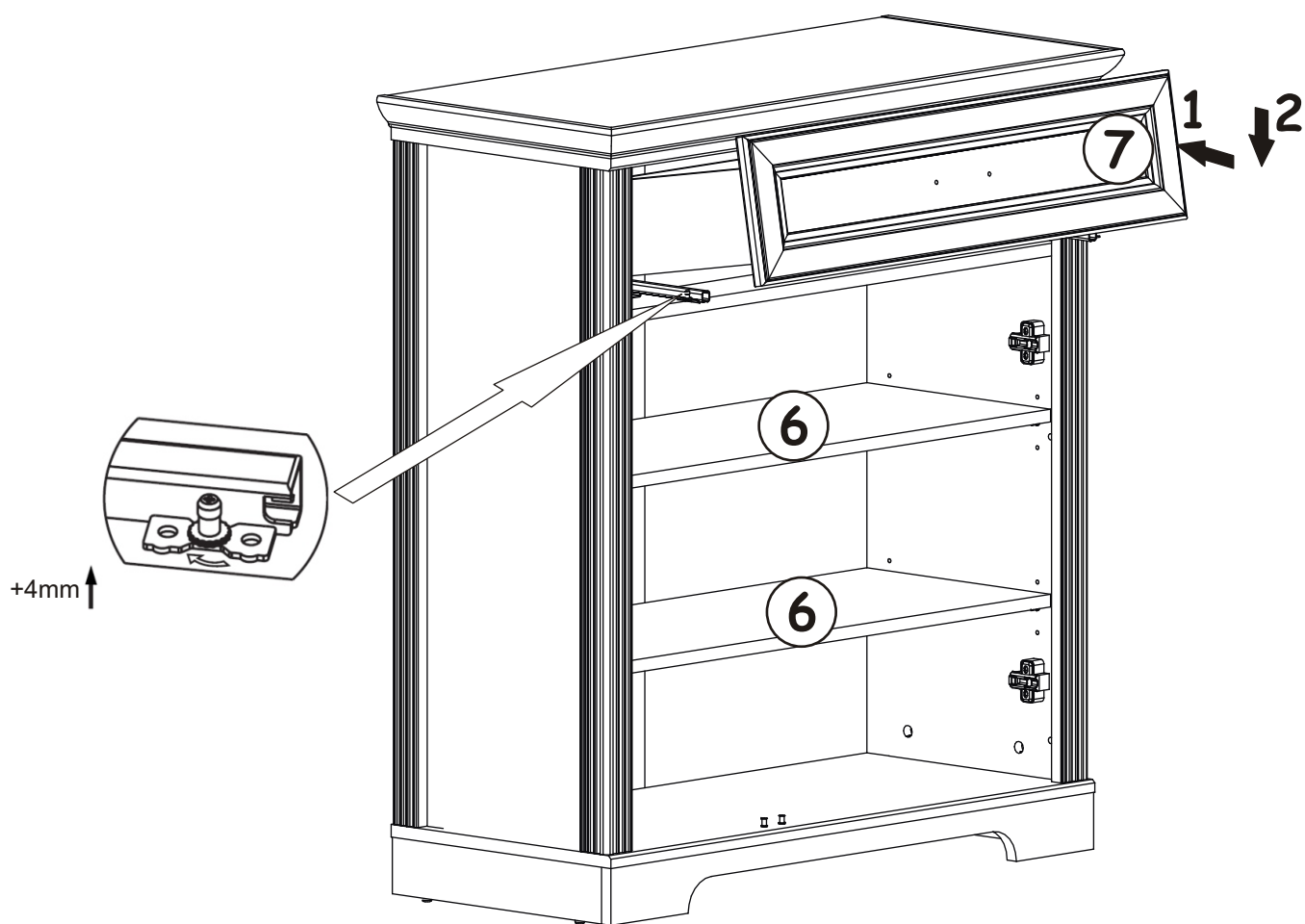
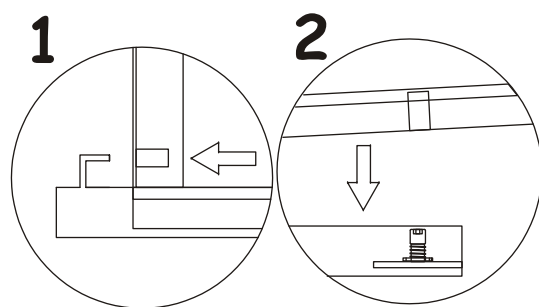
L1	
x1	

KR1	
x1	

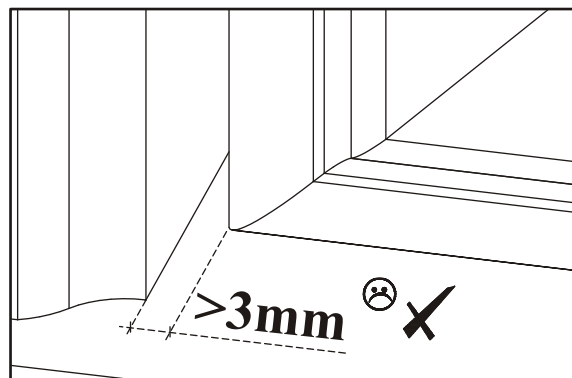
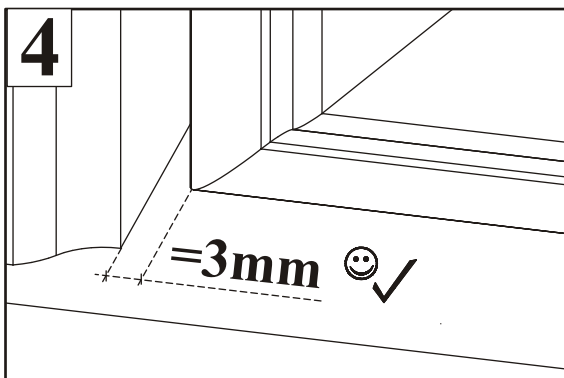
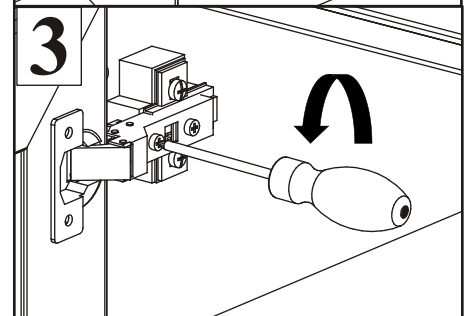
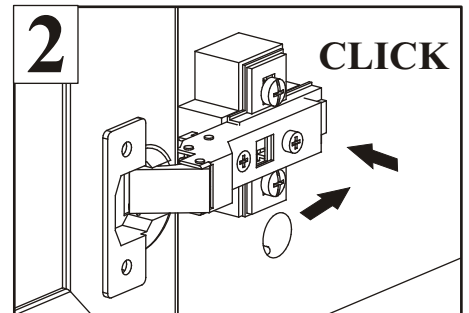
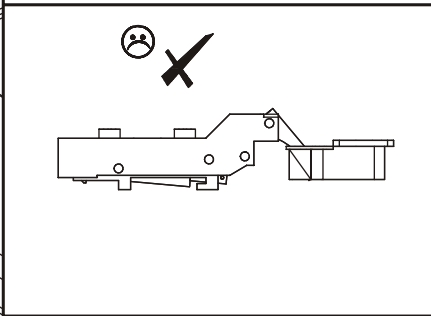
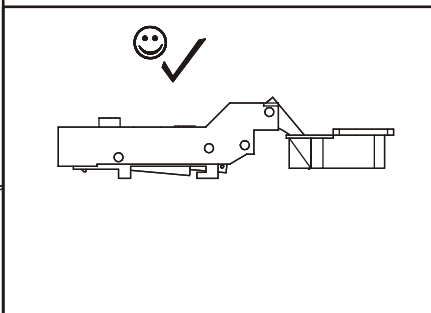
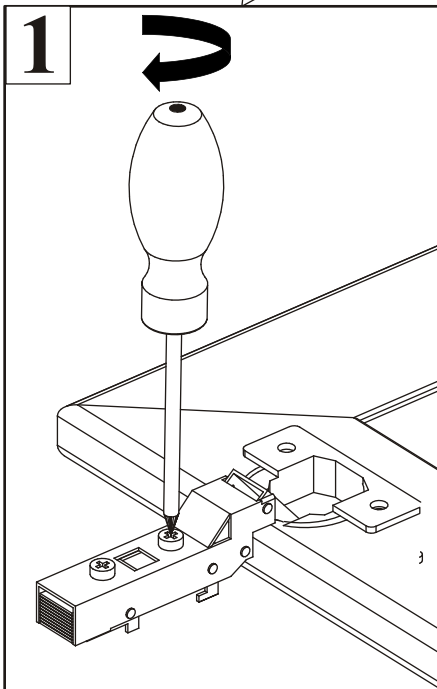
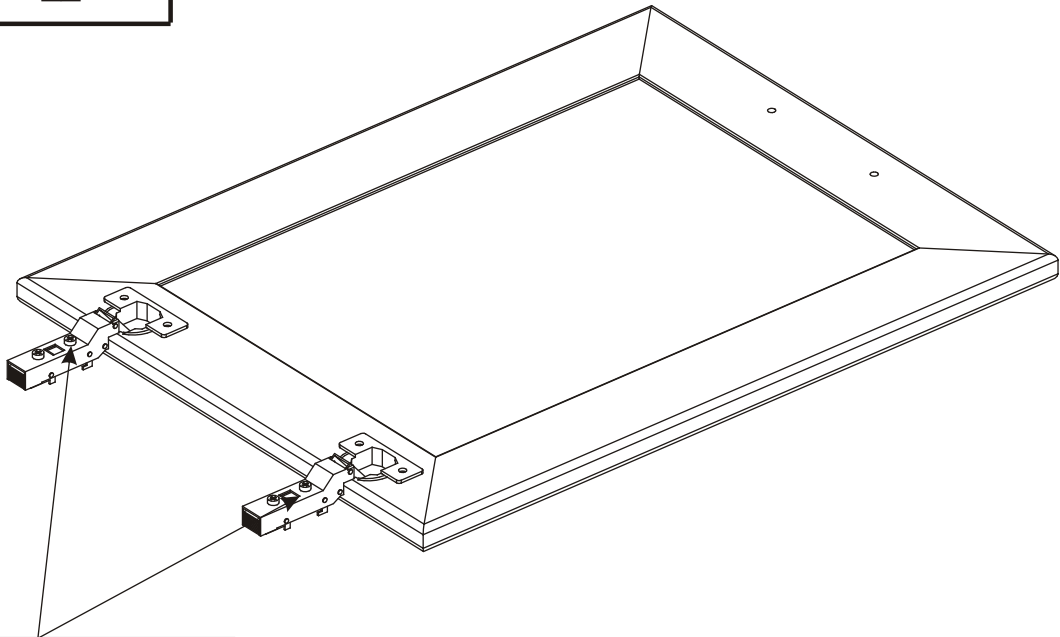
D10	
x2	USØ3,5x13



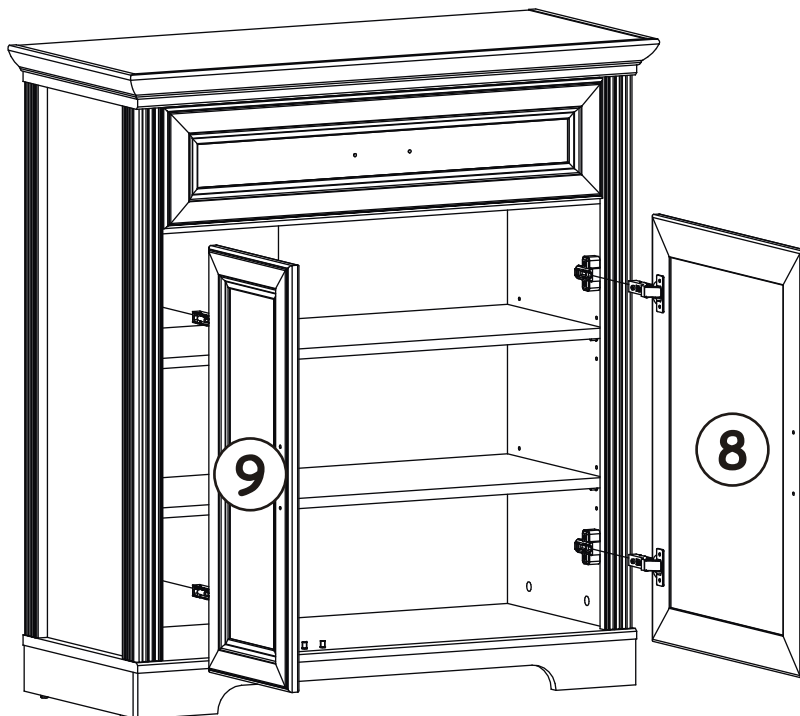
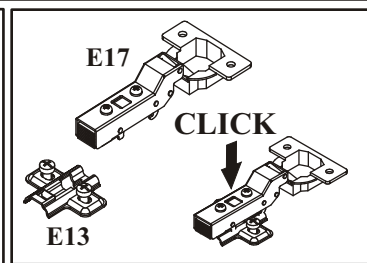
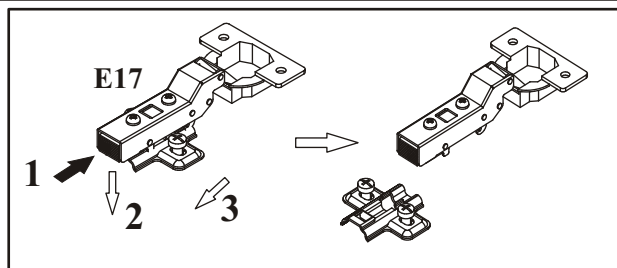
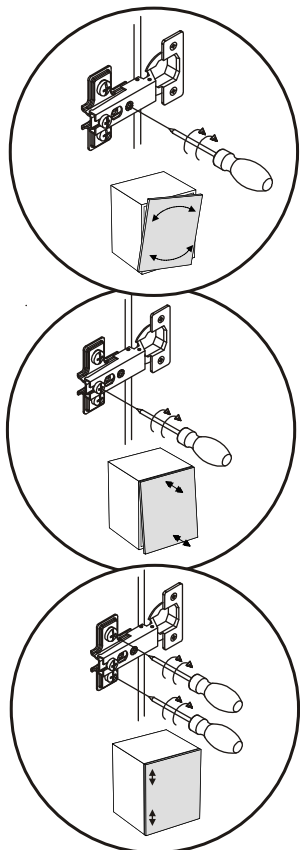
25



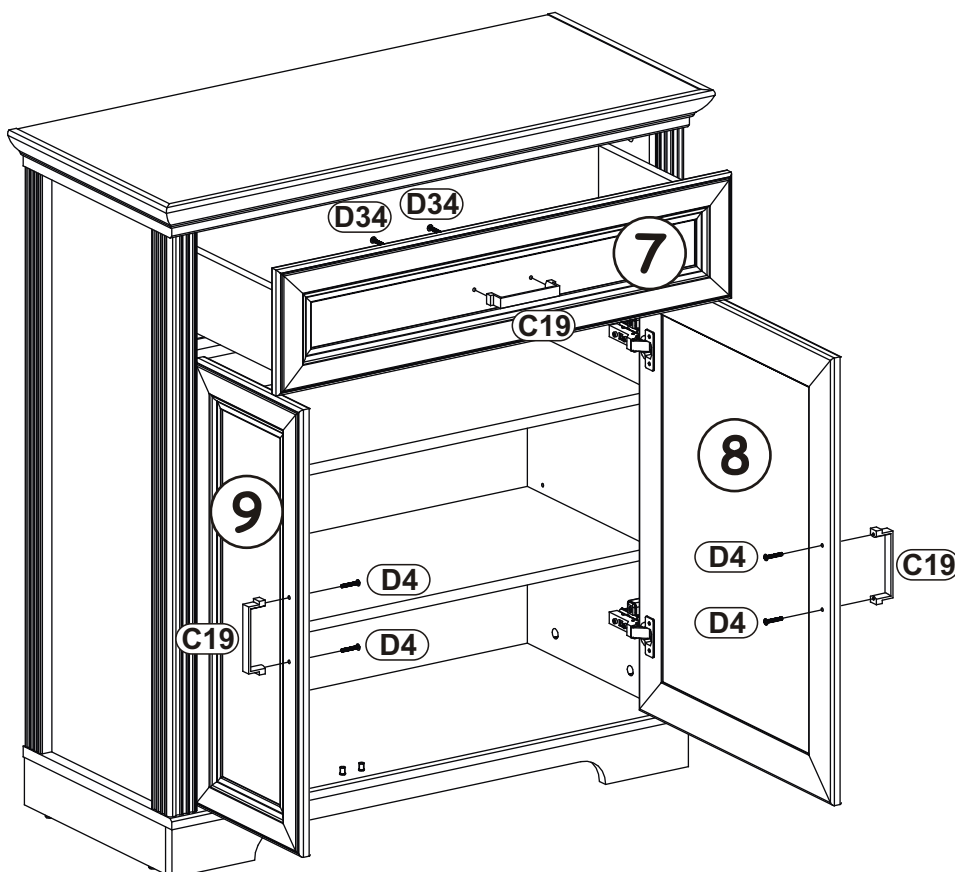
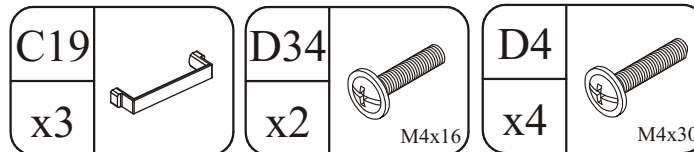
26



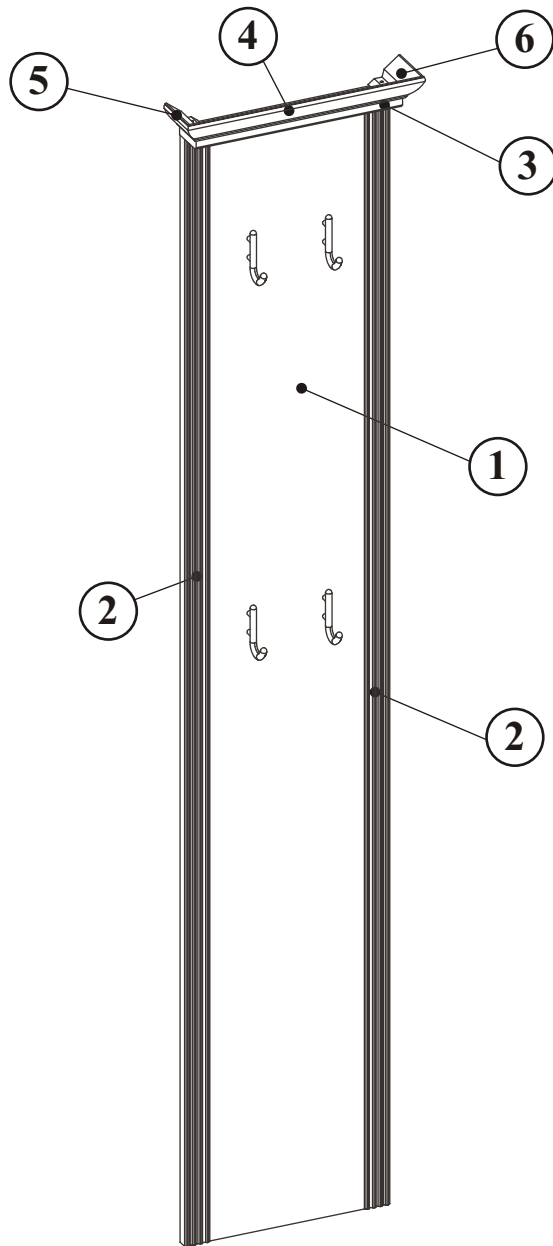
27



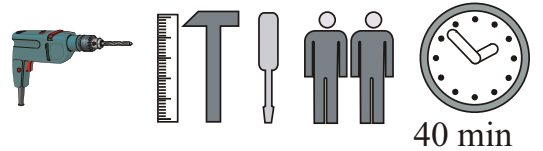
28

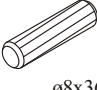



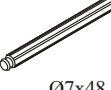
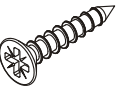



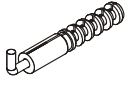
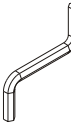
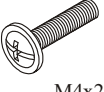

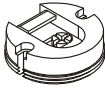


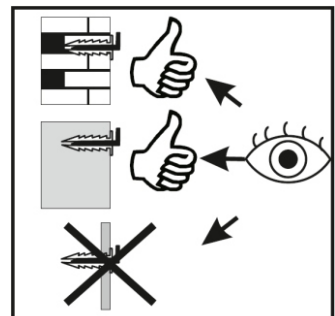
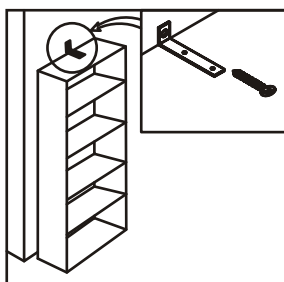
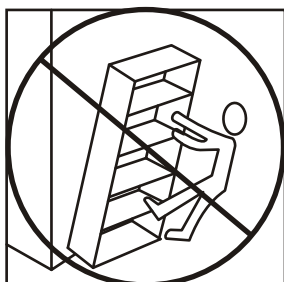
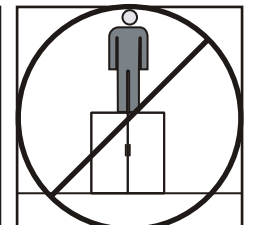
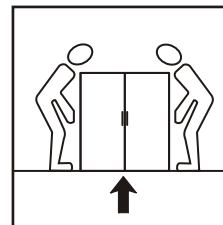
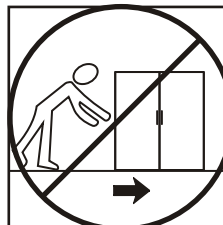
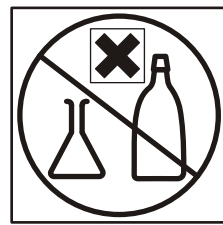
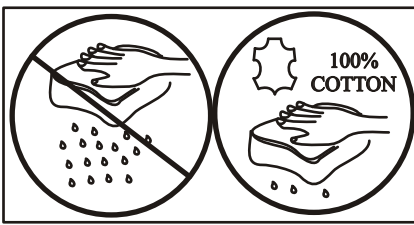
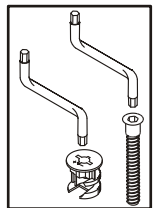
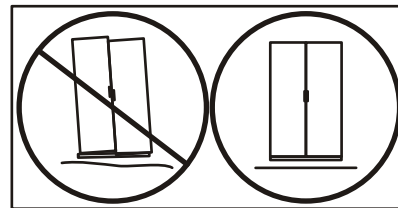
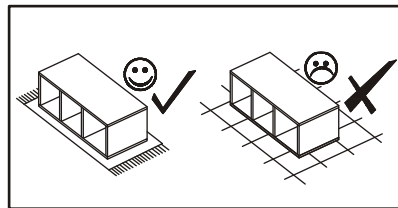
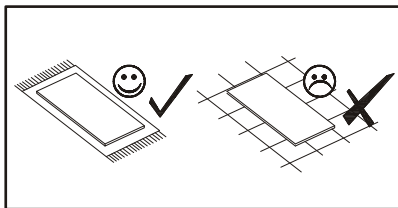
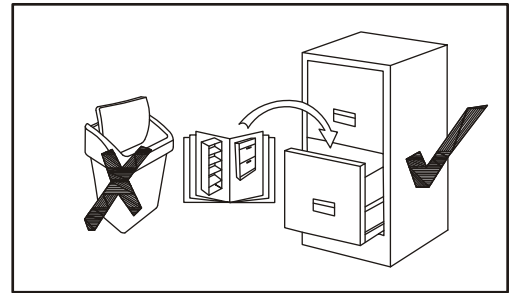
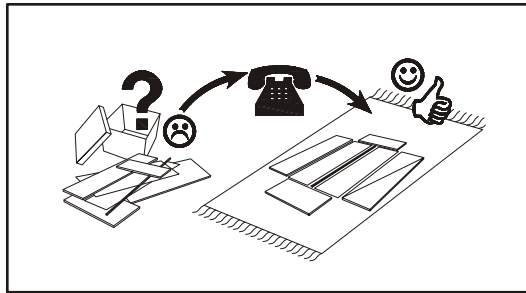
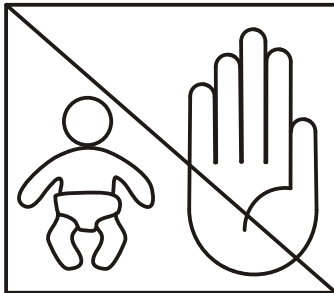
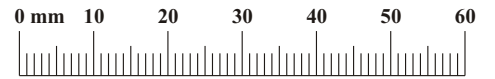
JASMIN 30B1_40



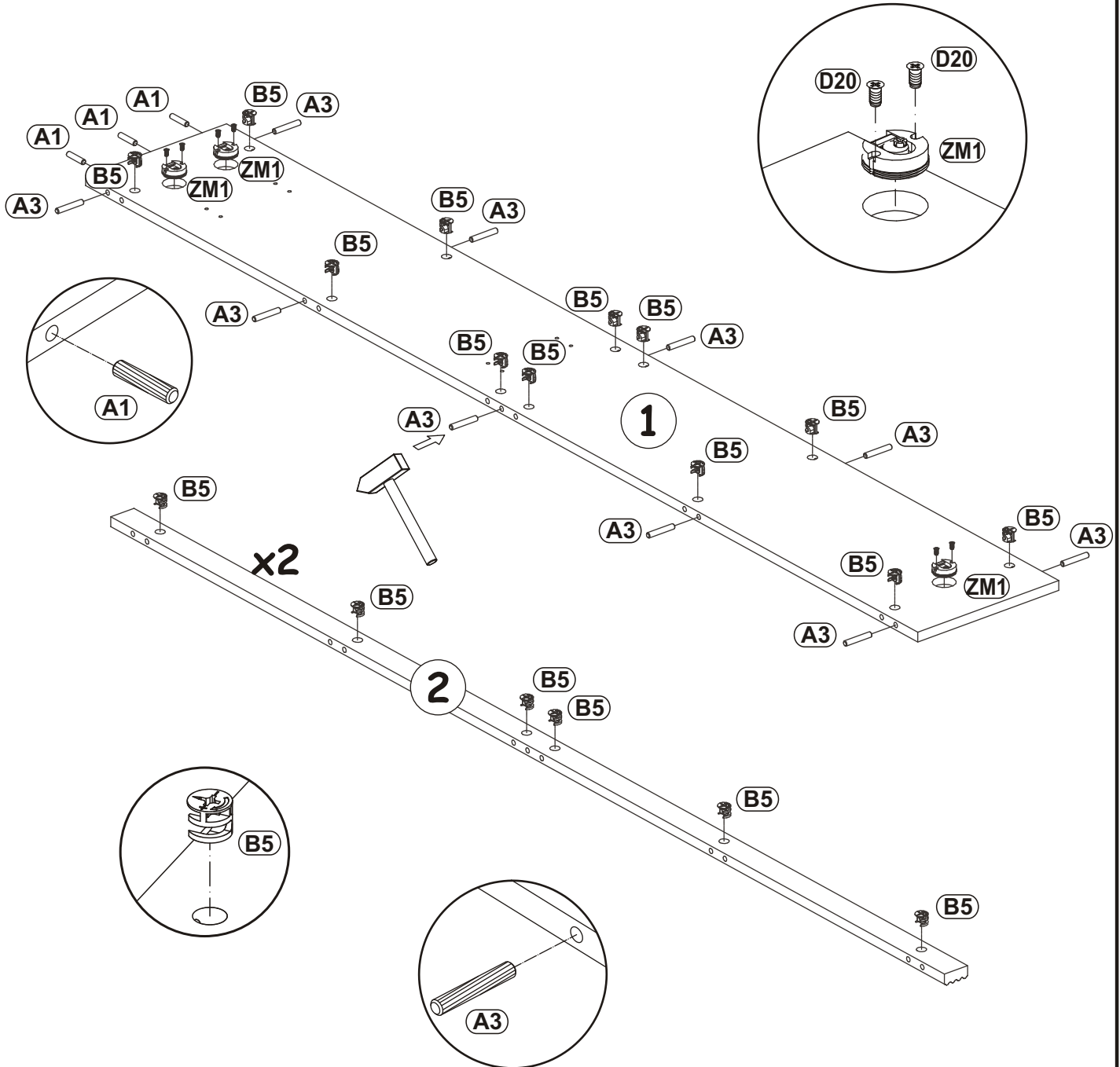
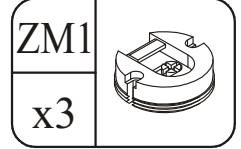
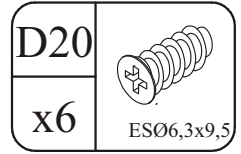
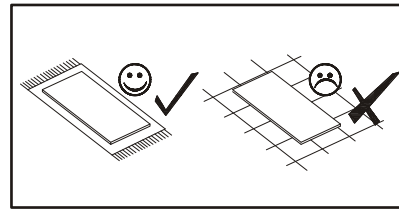
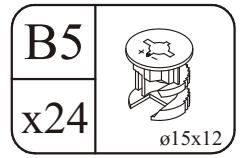
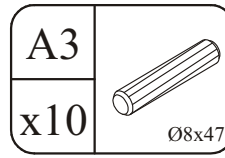
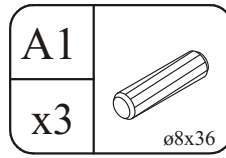
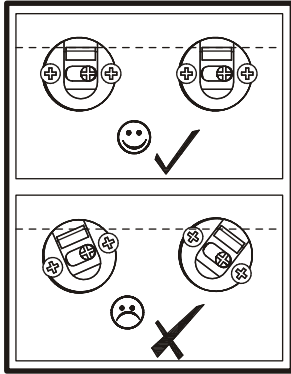
NO	Dim.		Col.-No	Qty
1	1892	262	1	1
2	1892	43	1	2
3	350	60	1	1
4	403	67	1	1
5	86	67	1	1
6	86	67	1	1



A1 x3  ø8x36	A3 x10  ø8x47	B5 x24  ø15x12	G5 x24 	B9 x12  ø7x48	D9 x7  USØ3x20
B11 x2  ø7x50	G4 x2 	D20 x6  ESØ6,3x9,5	KR2 x3 	G2 x1 	D5 x8  M4x25
W23 x4 	ZM1 x3 				

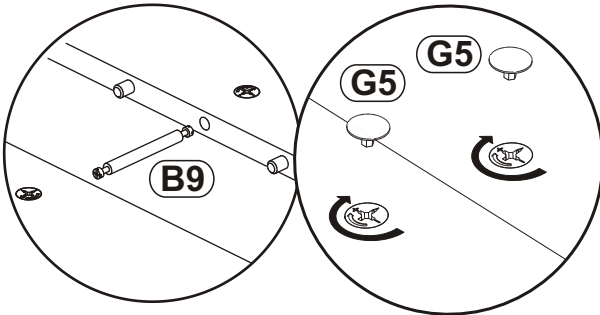
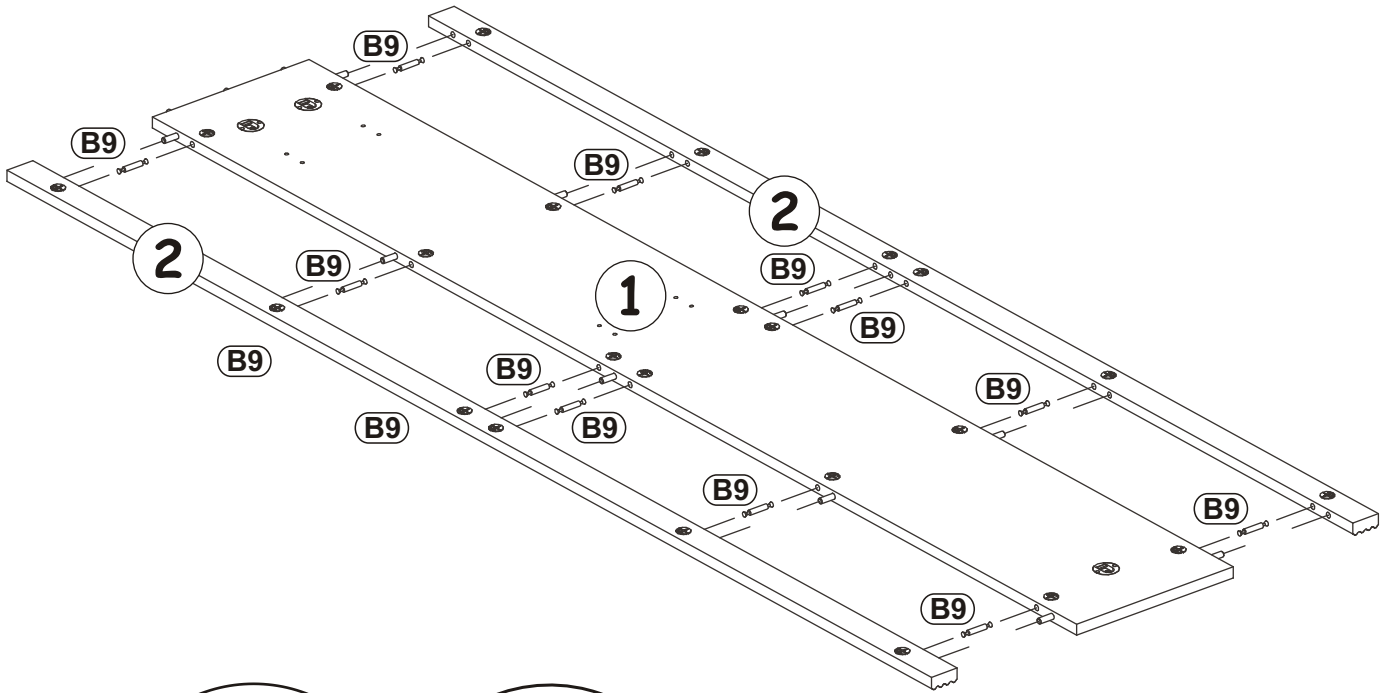


1




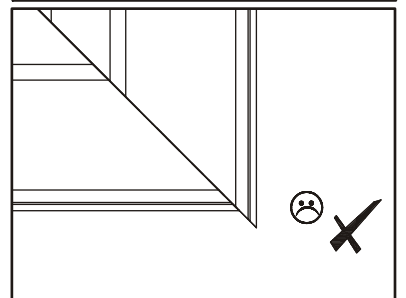
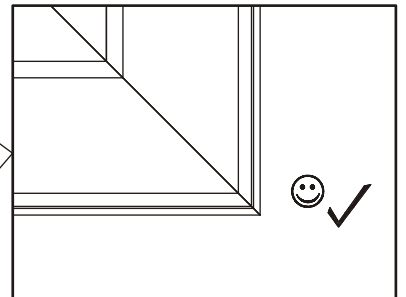
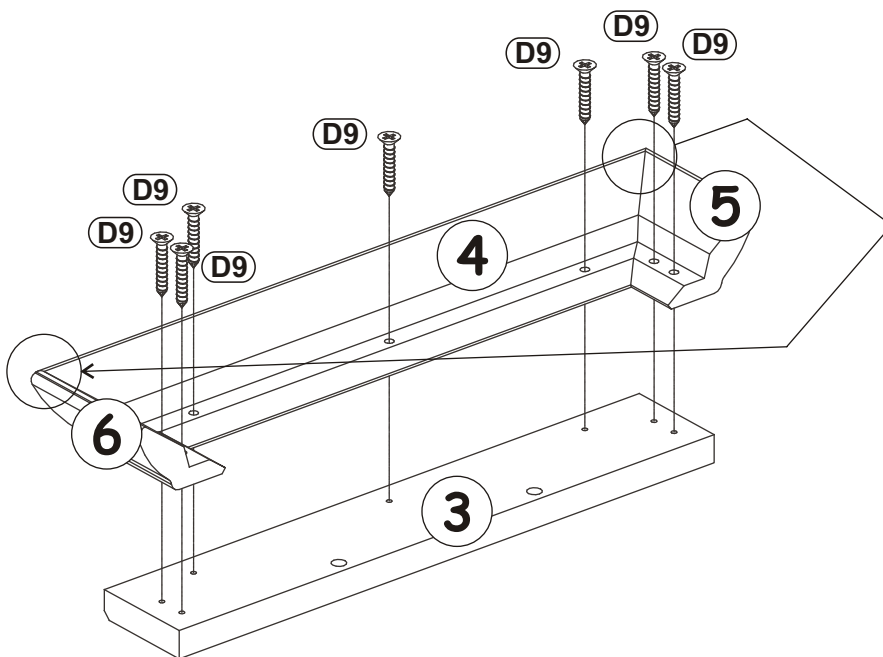
B9		G5	
x12	Ø7x48	x24	

2

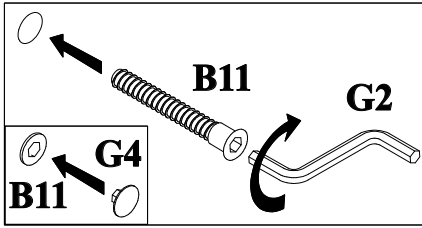





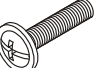
3

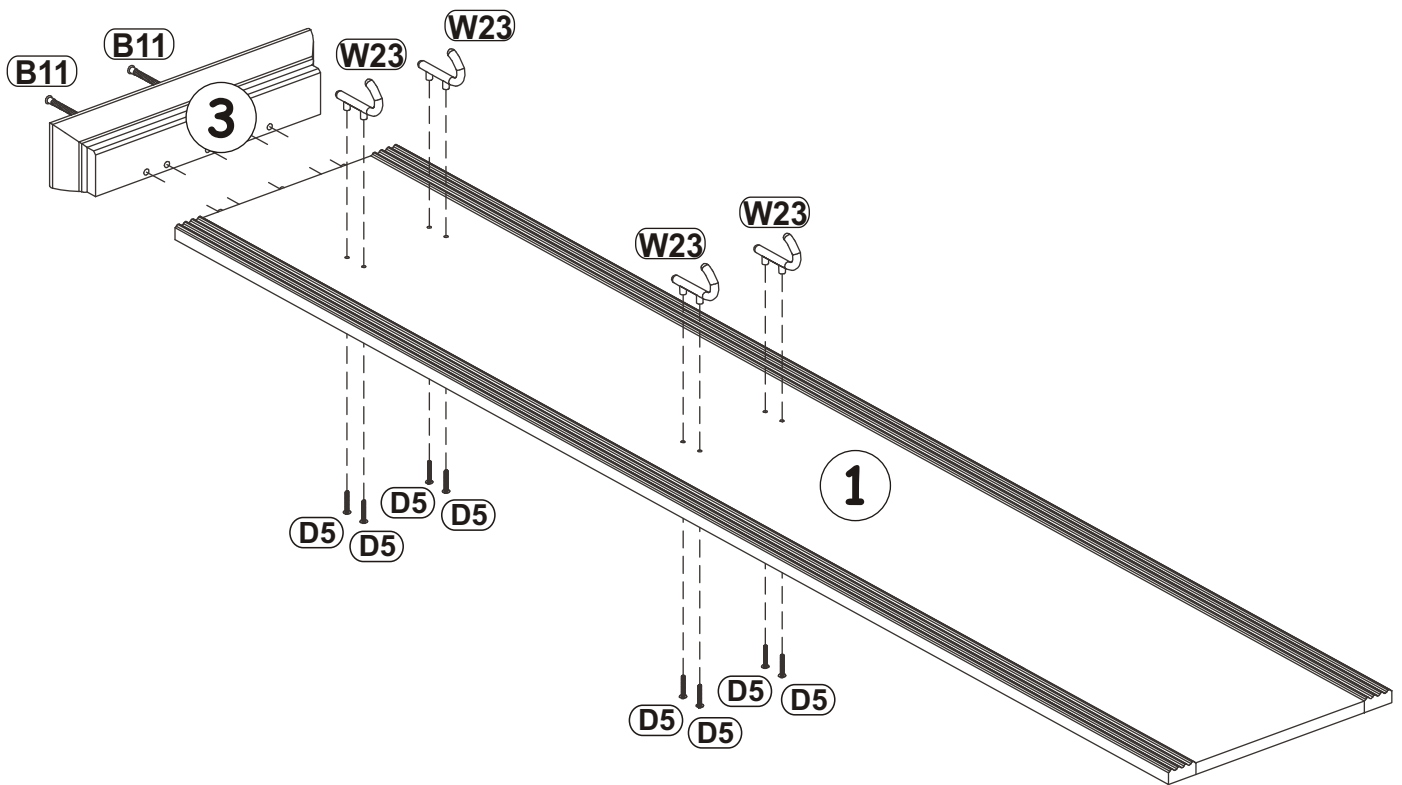
D9	
x7	USØ3x20



4

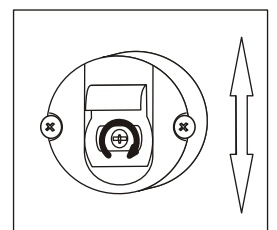
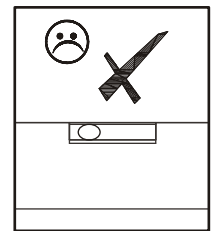
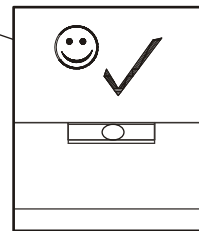
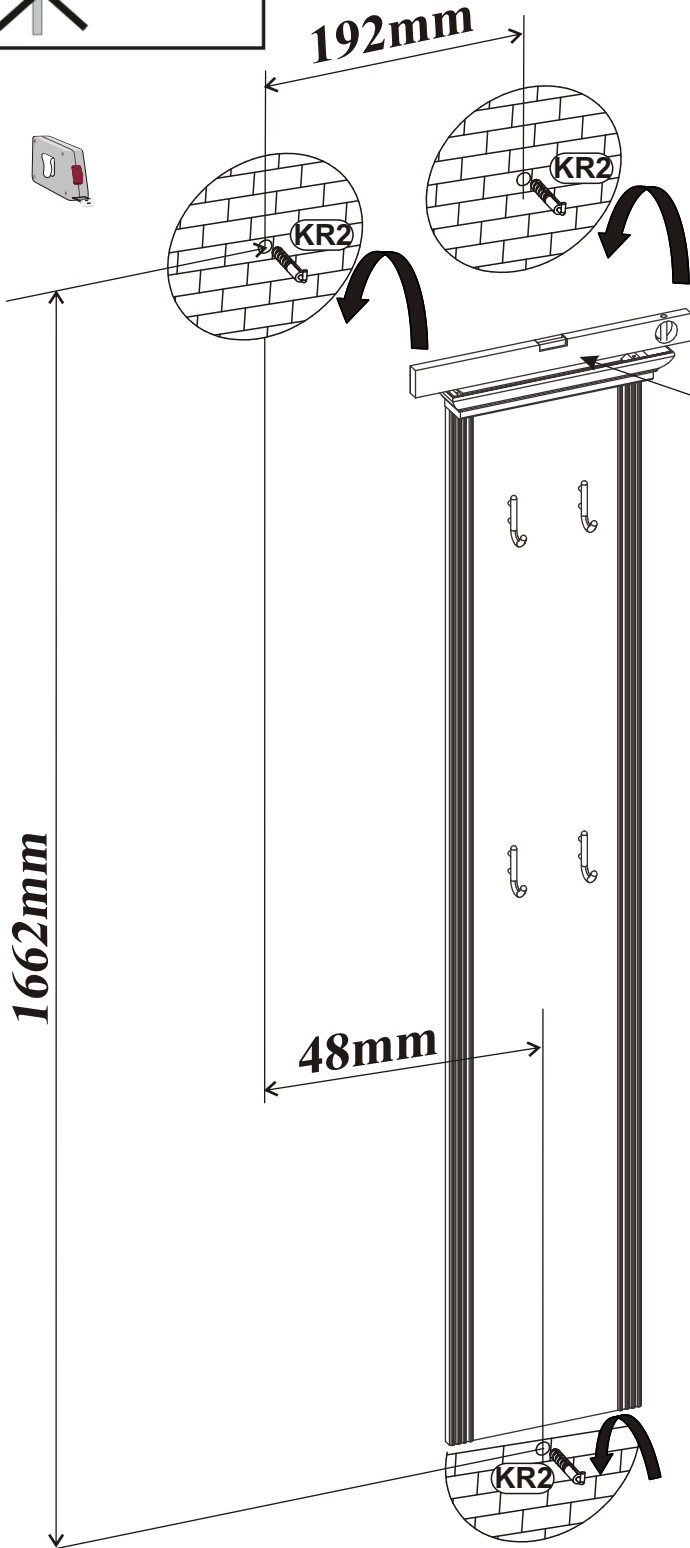
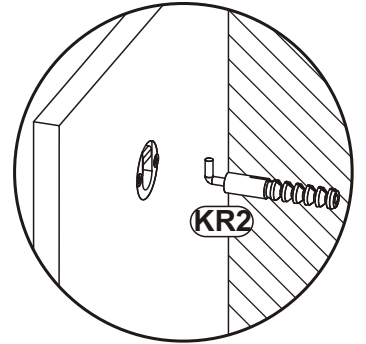
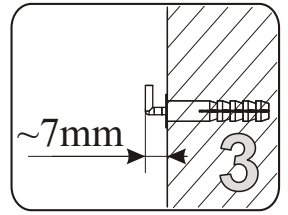
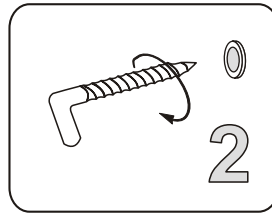
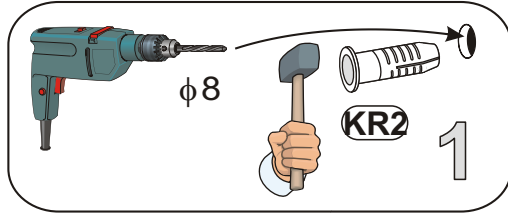
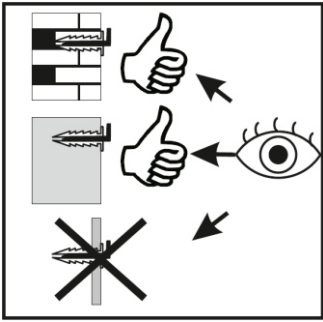


B11		G4	
x2	Ø7x50	x2	
W23		D5	
x4		x8	M4x25

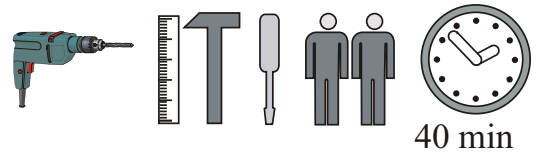
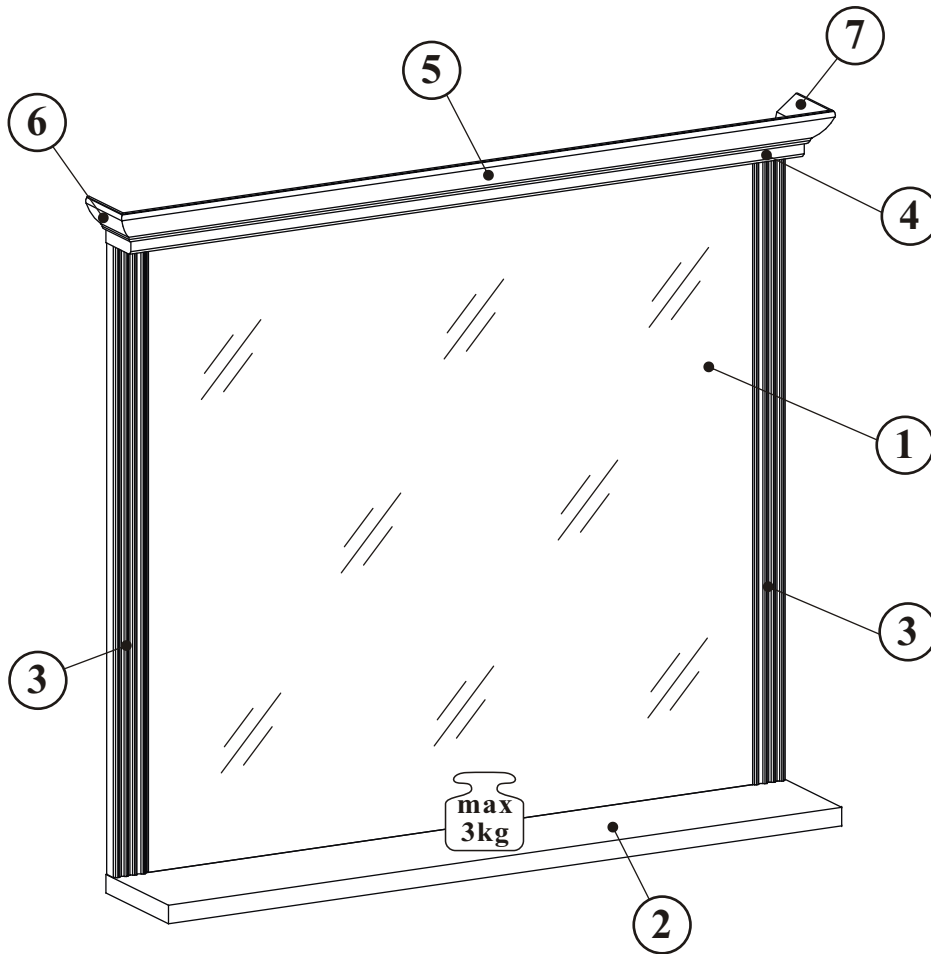
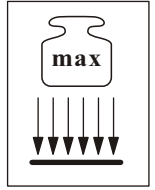


KR2
x3

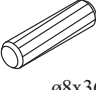





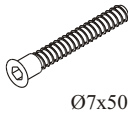


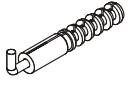
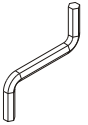
5

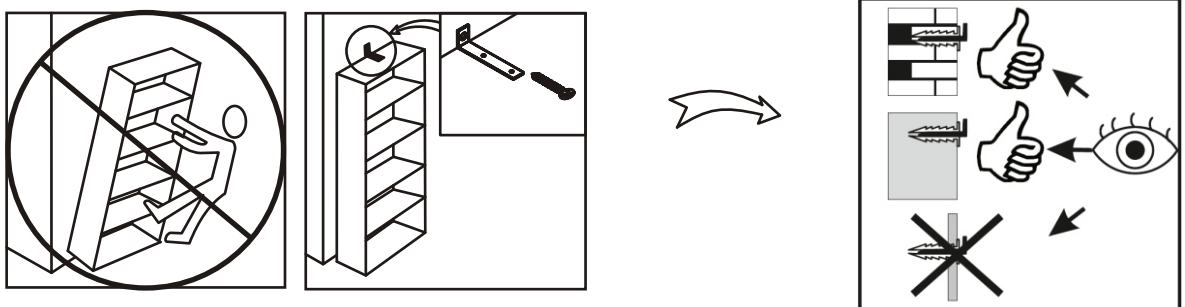
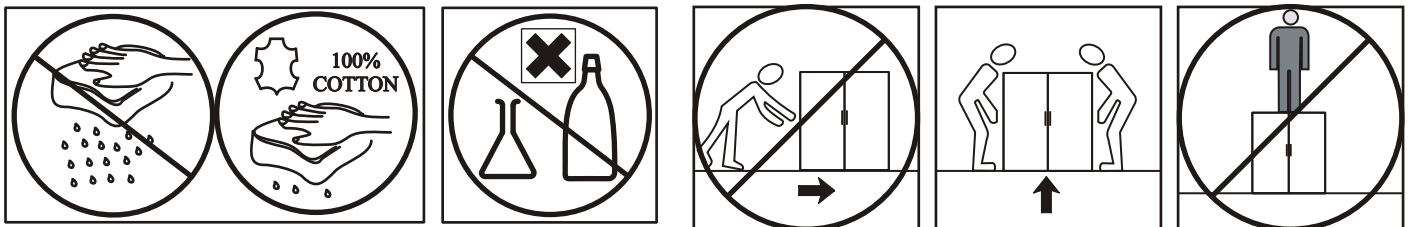
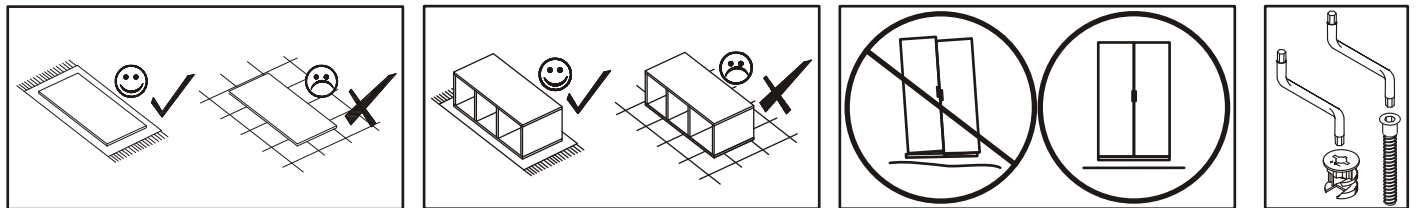
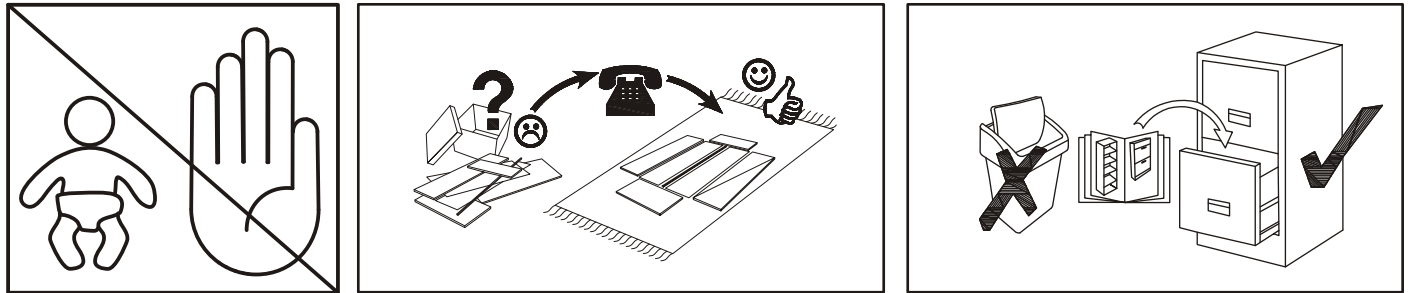
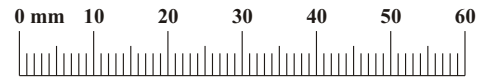


JASMIN 30B1_51

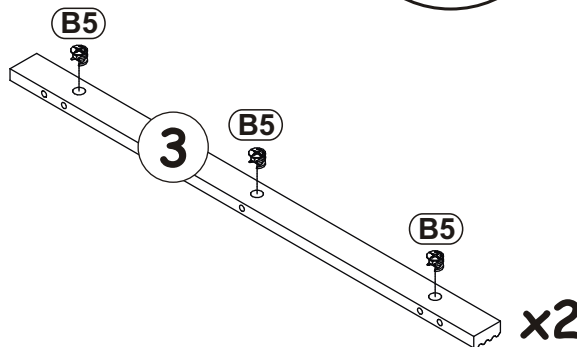
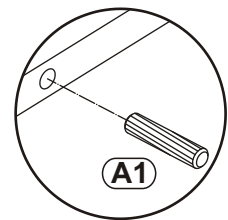
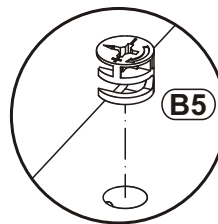
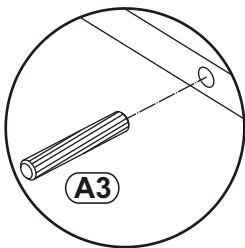
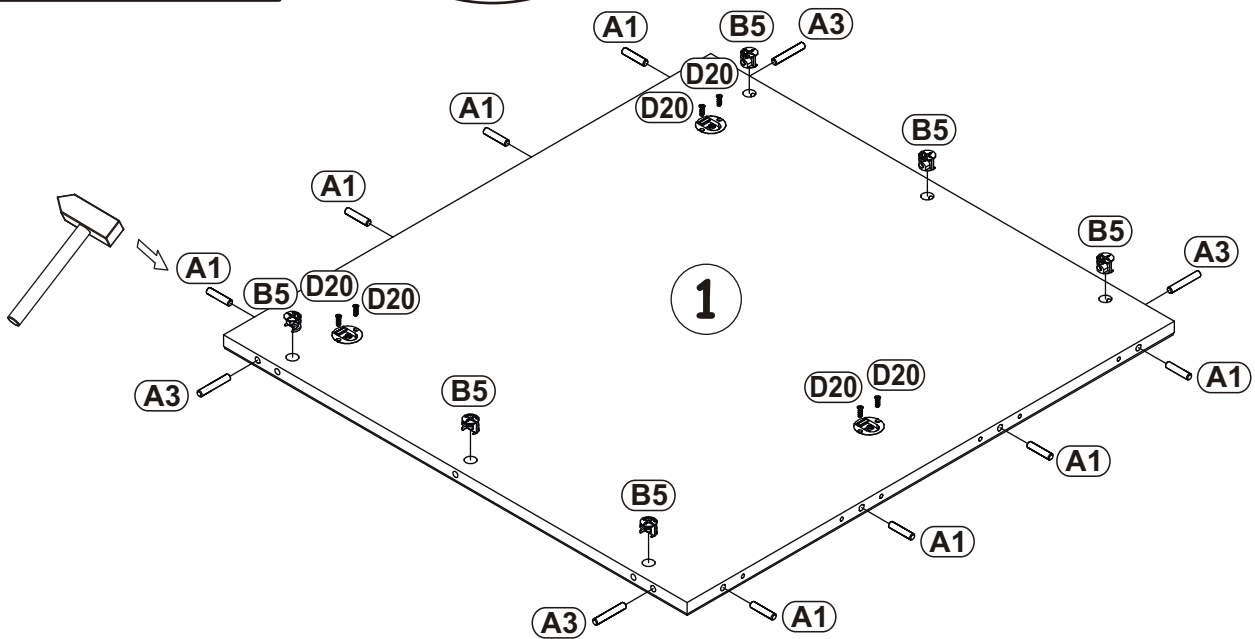
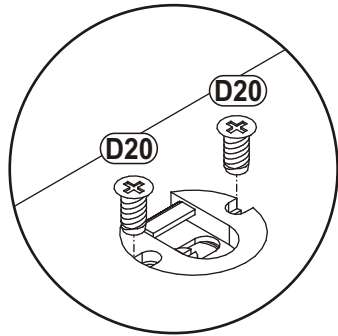
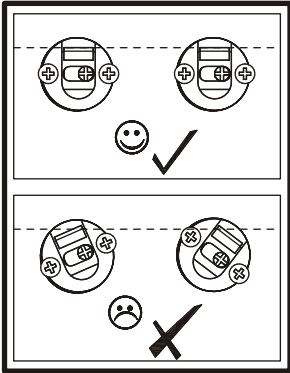
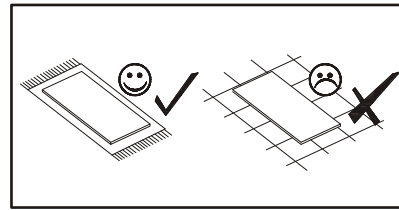
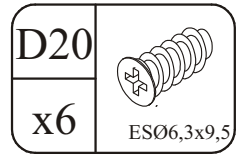
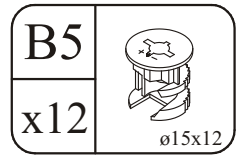
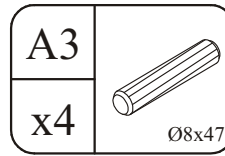
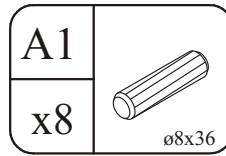


NO	Dim.		Col.-No	Qty
1	750	788	1	1
2	876	150	1	1
3	750	43	1	2
4	876	60	1	1
5	929	67	1	1
6	86	67	1	1
7	86	67	1	1

A1 x8  ø8x36	A3 x4  ø8x47	B5 x12  ø15x12	G5 x12 	B9 x6  ø7x48	D9 x7  USØ3x20
B11 x10  ø7x50	G4 x10 	D20 x6  ESØ6,3x9,5	KR2 x3 	G2 x1 	

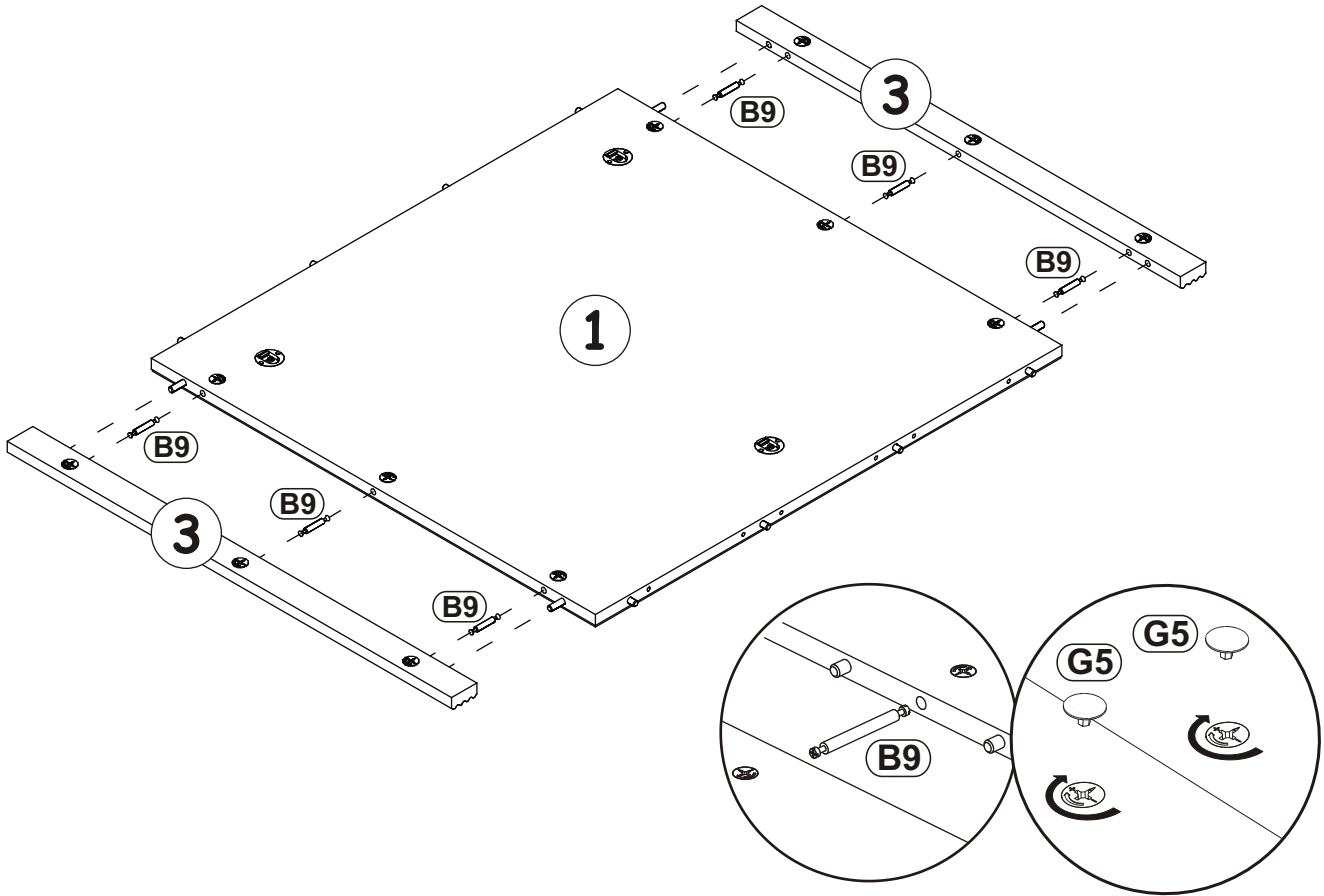


1




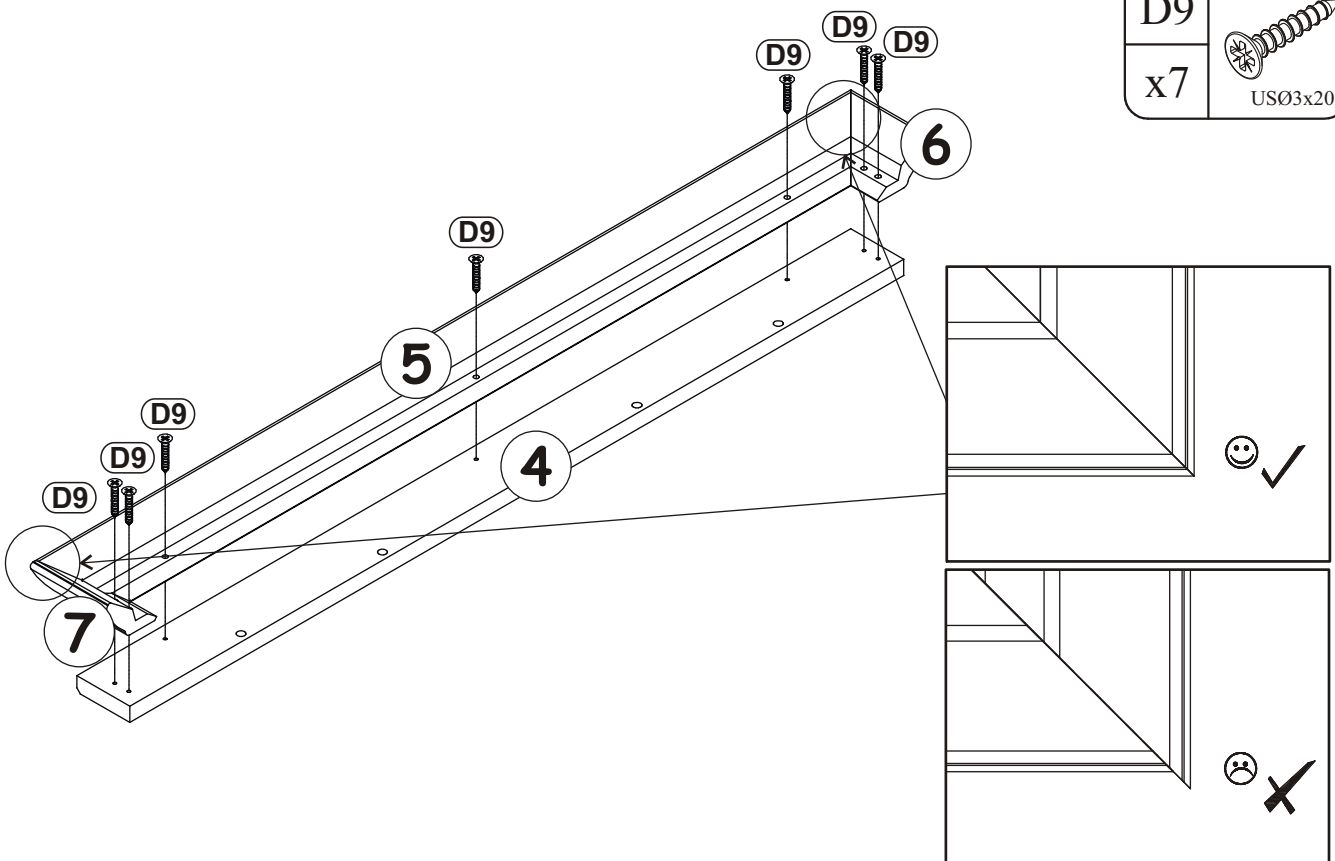
B9		G5	
x6	Ø7x48	x12	



2



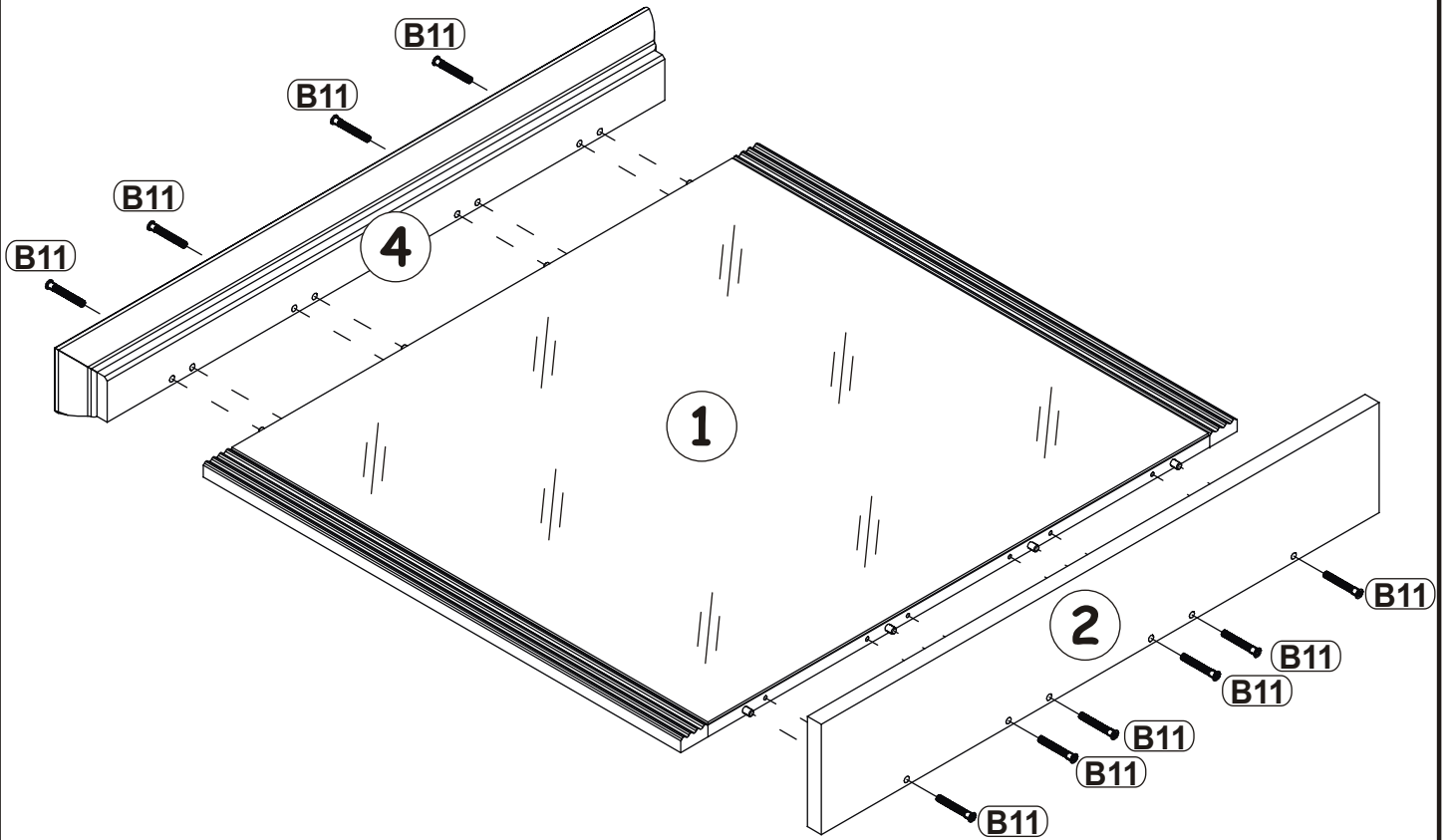
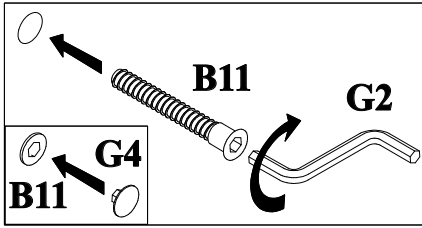
3

D9	
x7	USØ3x20



B11	 Ø7x50	G4	
x10		x10	

4



KR2
x3

5

