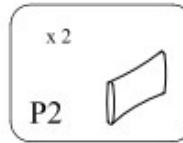
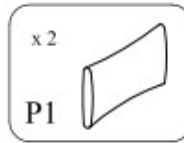
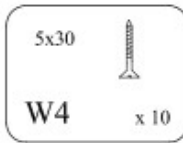
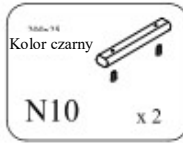


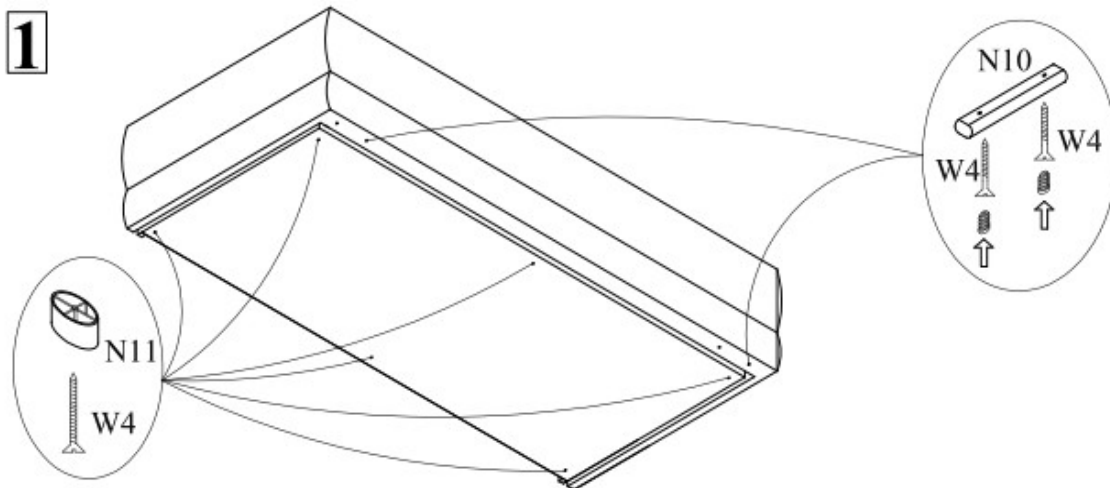
Jarek 3DL



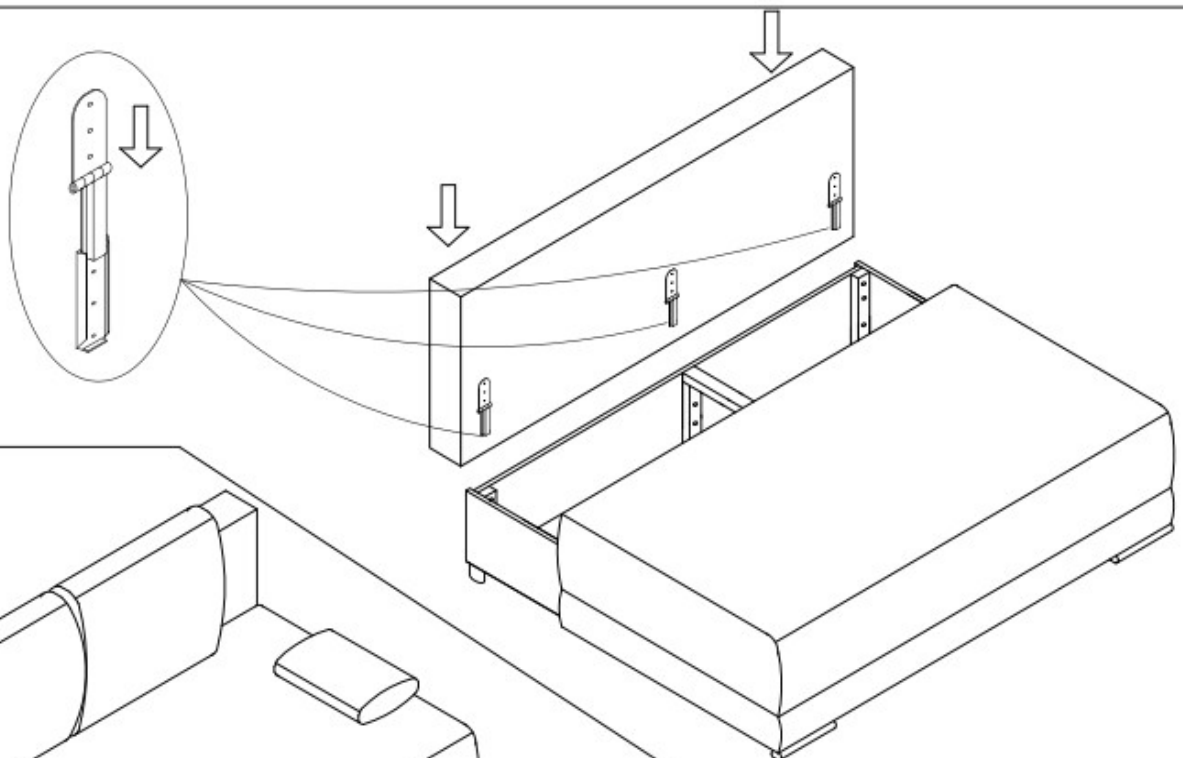
D - Montageanleitung GB - Assembly instructions NL - Randleiding voor de montage PL - Instrukcja montażu TR - Montaj talimatı
RO - Instrucțiuni de montaj IT - Istruzioni di montaggio FR - Notice de montage SK - Navod na monta CZ - Montážní návod
HU - Szerelési utmutató RU - Инструкция по монтажу



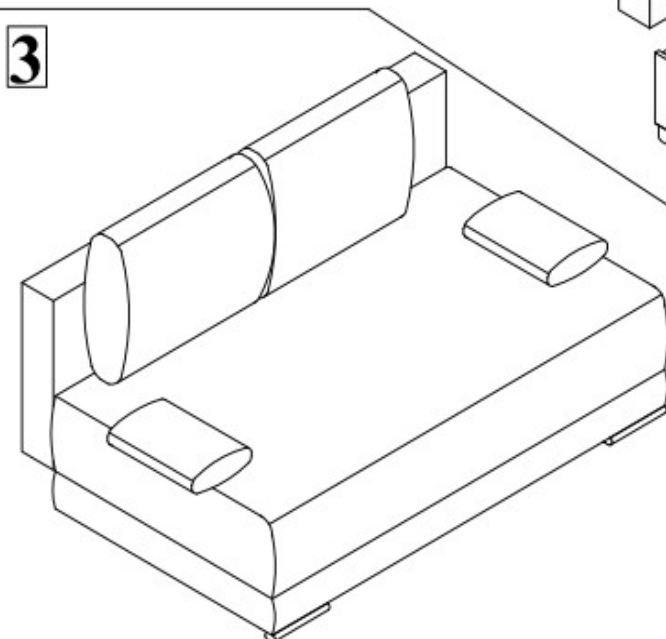
1

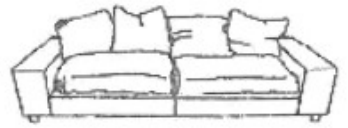
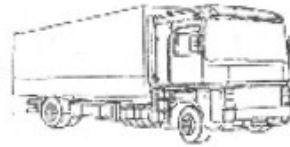
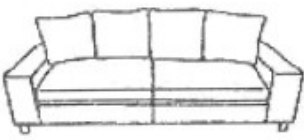


2

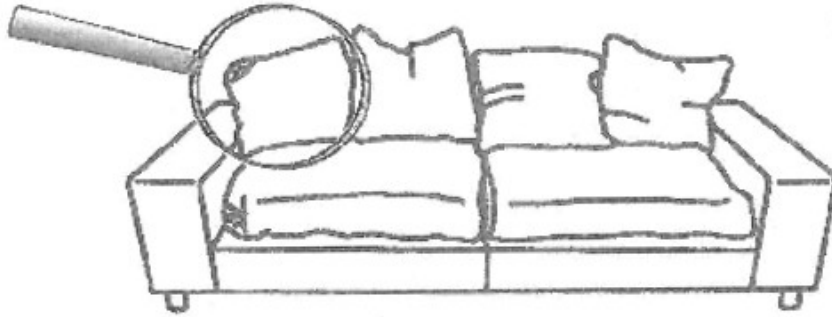


3

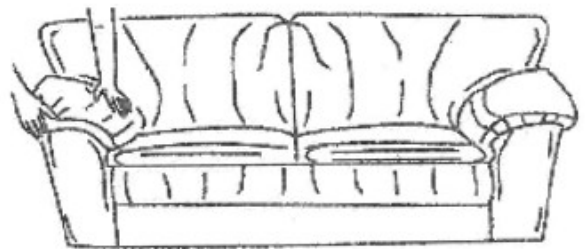
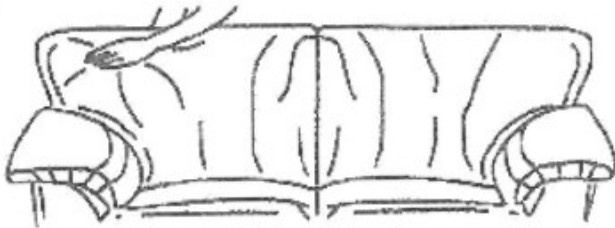




1



2



3

