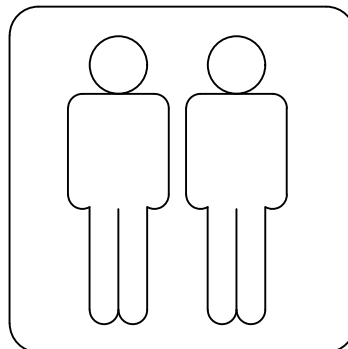
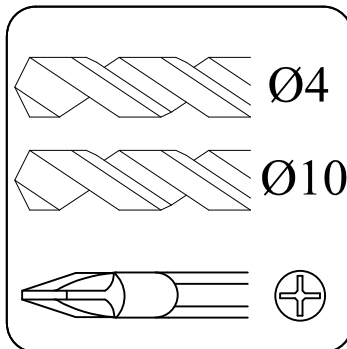
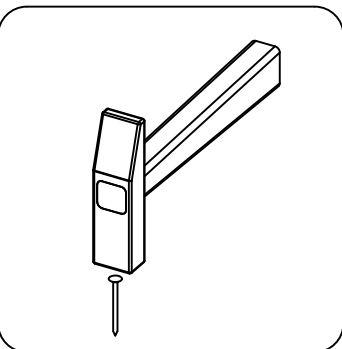
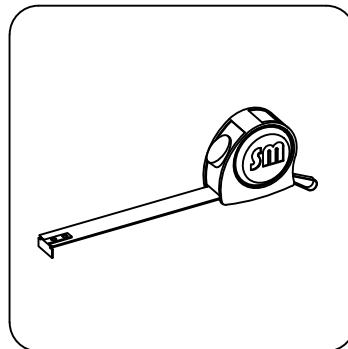
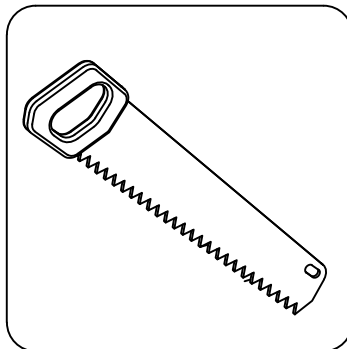
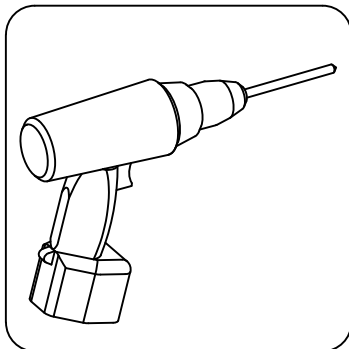
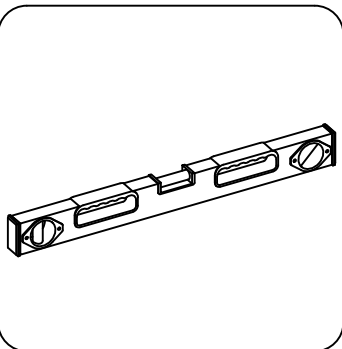
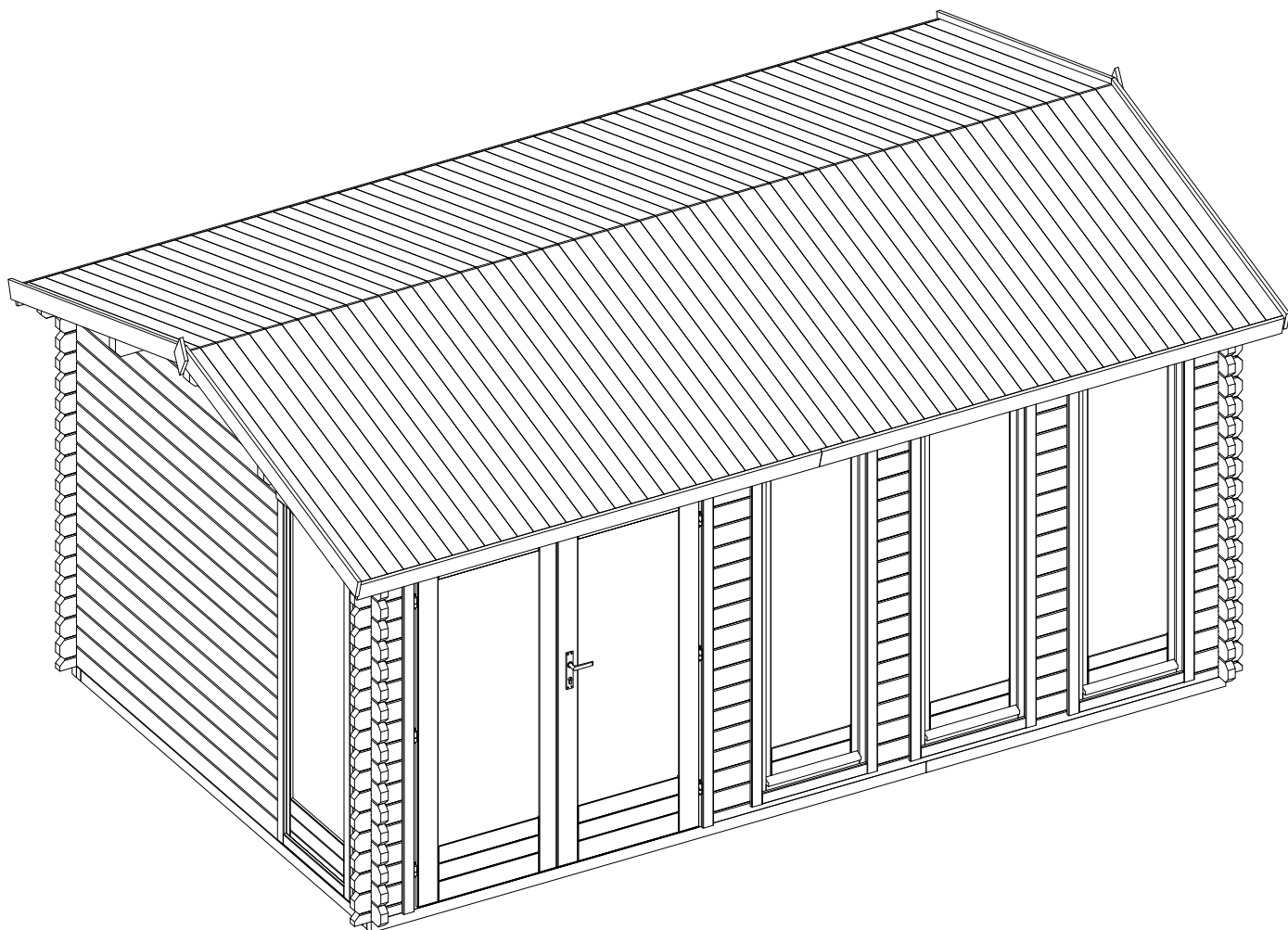


→||←40mm

4,8 x 2,98

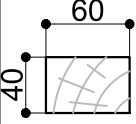

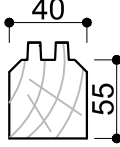
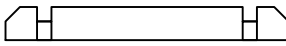
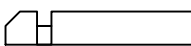
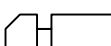
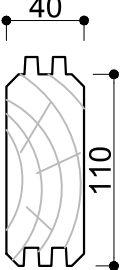
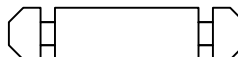
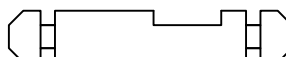
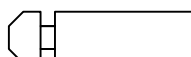
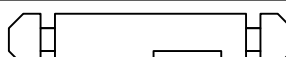
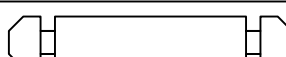
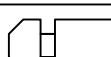
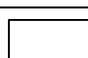

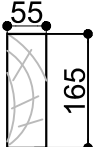

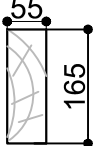
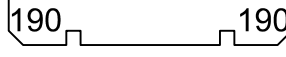
40043



→||←40mm

SPECIFICATION 4,8 x 2,98

40043

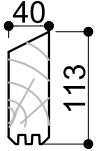
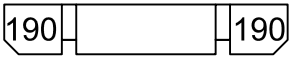
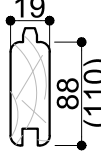
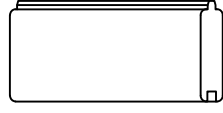
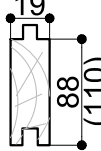
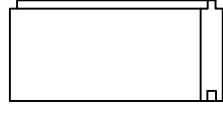
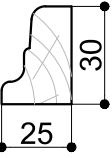
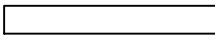
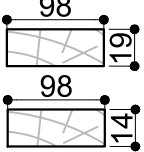
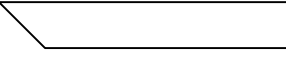
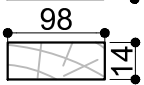

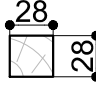

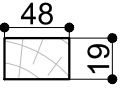
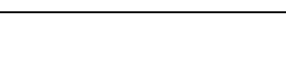
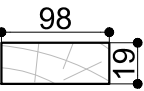
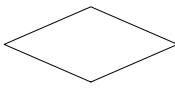
Dim.	Skizze	Pos.	Länge (mm)	Stck.	Name	Ref.
		①	2640	4	Fundamentbalken Lambourdes Foundation beam	283085
		②	3000	8		283039
		③	1620	4		283038
		③a	1460	4	
		Ⓐ	400	4		...
		④	4800	1	Zurück Brett Madrier arrière Back board	400005
		⑤	2900	1	Front Brett Madrier avant Front board	400268
		⑥	285	1	Front Brett Madrier avant Front board	400038
		⑦	2980	18	Seiten Brett Madrier latéral Side board	400121
		⑦a	2980	1	Seiten Brett Madrier latéral Side board	400259
		⑦b	2060	16	Seiten Brett Madrier latéral Side board	400260
		⑦c	2980	1	Seiten Brett Madrier latéral Side board	400261
		⑧	4800	17	Zurück Brett Madrier arrière Back board	400006
		⑨	285	50	Front Brett Madrier avant Front board	400039
		⑩	220	34	Front/Seiten Brett Madrier latéral/arrière Front/Side board	400256
		⑪	265	17	Front Brett Madrier avant Front board	400269
		⑫	2980	2	Seiten Brett Madrier latéral Side board	402041
		⑬	5000	1	Sparren Panne faîtière Rafters	404055
		⑭	5000	2	Sparren Panne faîtière Rafters	404056

→||←40mm

SPECIFICATION

4,8 x 2,98

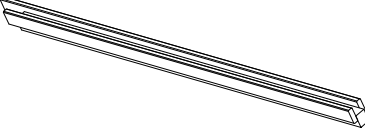
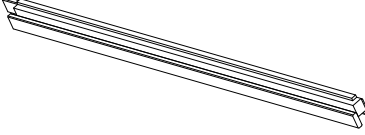
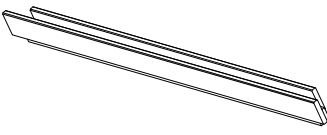

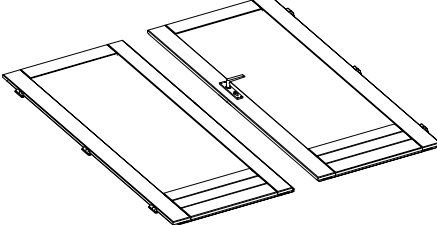
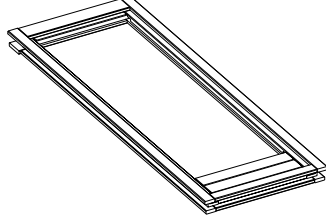
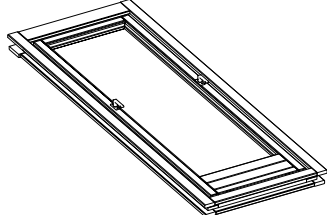
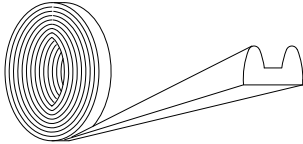
40043

		⑮	5000	2	Zurück Brett Madrier arrière Back board	401009
		⑯	1660	114 (92)	Dach Bretter Madrier de toit Roof board	284501
		⑰	2720	52 (42)	Boden Bretter Plancher bois Floor board	283510
		⑱	3000	1		283283
		⑱a	1540	1		283233
		⑲	2720	2		283254
		⑳	200	5		283288
		㉑	1680	4	Wind Brett Planche de rive Wind board	285001 286036
		㉒	2500	4		
		㉓	2500	4	Wind Brett Planche de rive Wind board	286037
		㉔	1680	4	Wind Brett Planche de rive Wind board	286501
		㉕	200	2	Decor	286990

→||←40mm

SPECIFICATION 4,8 x 2,98

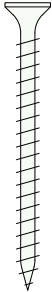
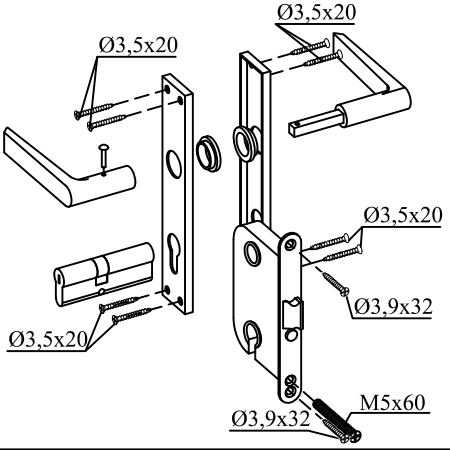
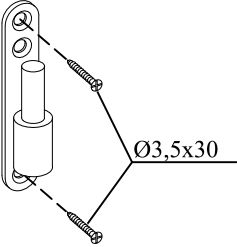
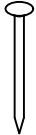
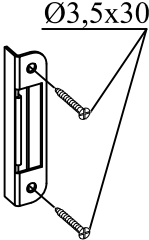
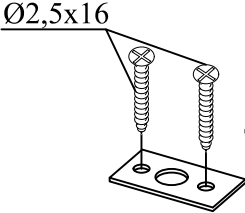

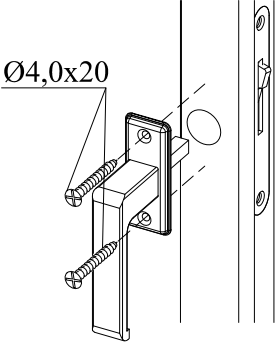
40043

	TR1	1973	1	Türrahmen links Cadre de porte gauche Door frame left	409224
	TR2	1973	1	Türrahmen rechts Cadre de porte droite Door frame right	409225
	TR3	1700	1	Über Türrahmen Montant supérieur Door frame top	409226
	TR4	1500	1	Türstufe Latte de finition bas Door frame bottom	409227
	T1	1850x 765	1	Tür Porte Doors	289020 T1
	T2	1850x 765	1		289020 T2
	F2	1955x 700	1	Fenster Fenêtre Window	409112
	F1	1955x 700	3	Fenster Fenêtre Window	409111
		21m	1	Dichtgummi étanchéité en caoutchouc sealing rubber	

→||←40mm

SPECIFICATION 4,8 x 2,98

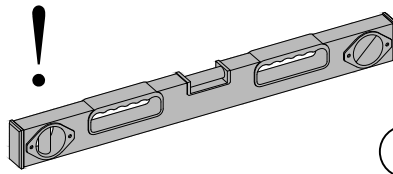
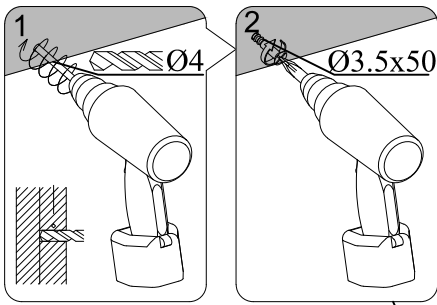
40043

	Pos.	Dim	Stck.	Skizze		Stck.	
	A	Ø5.0 x 120	26			6	
	B	Ø3.5 x 50	24				
	C	Ø3.5 x 40	115				
				Skizze	Stck.	Skizze	Stck.
	C	Ø2.0 x 40	350		1		2
	D	Ø2.0 x 50	350				
				Skizze	Stck.	Skizze	Stck.
					2		6

→||←40mm

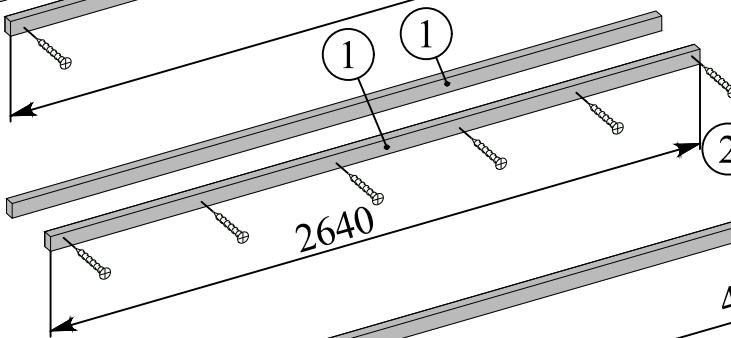
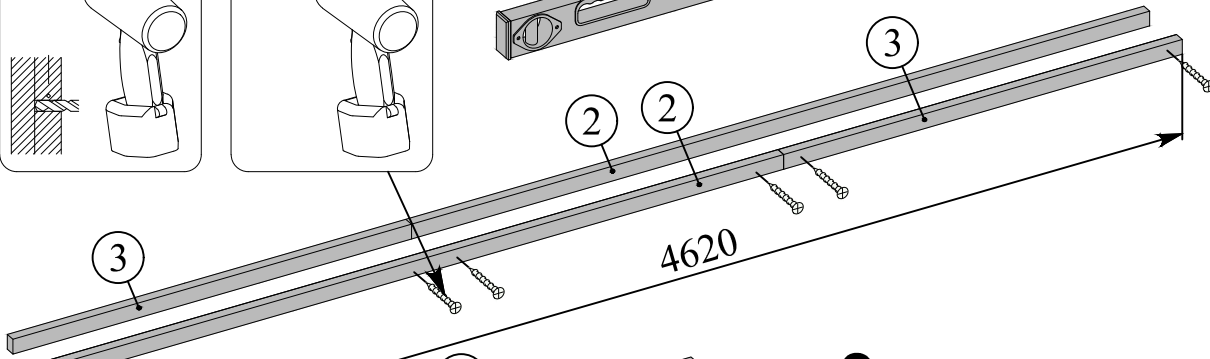
4,8 x 2,98

40043



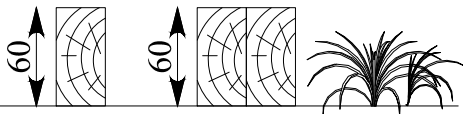
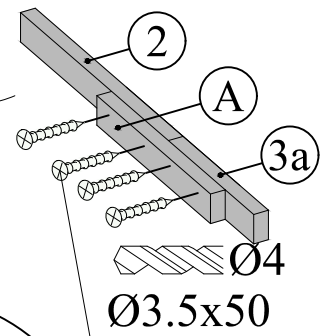
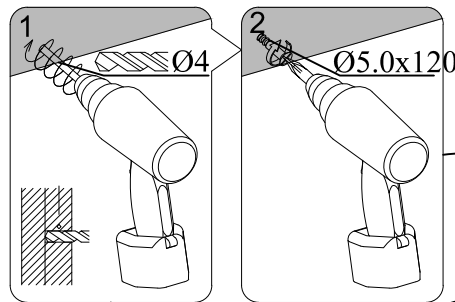
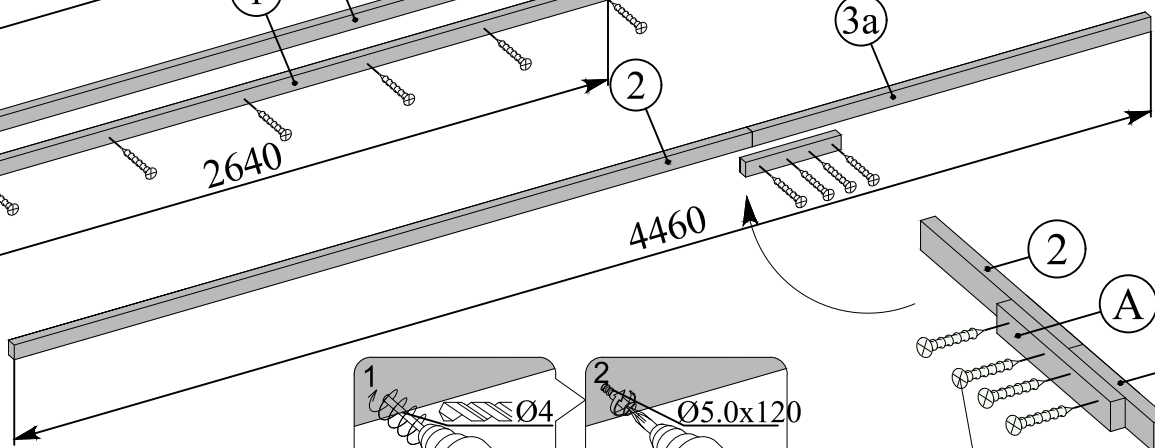
1

x2

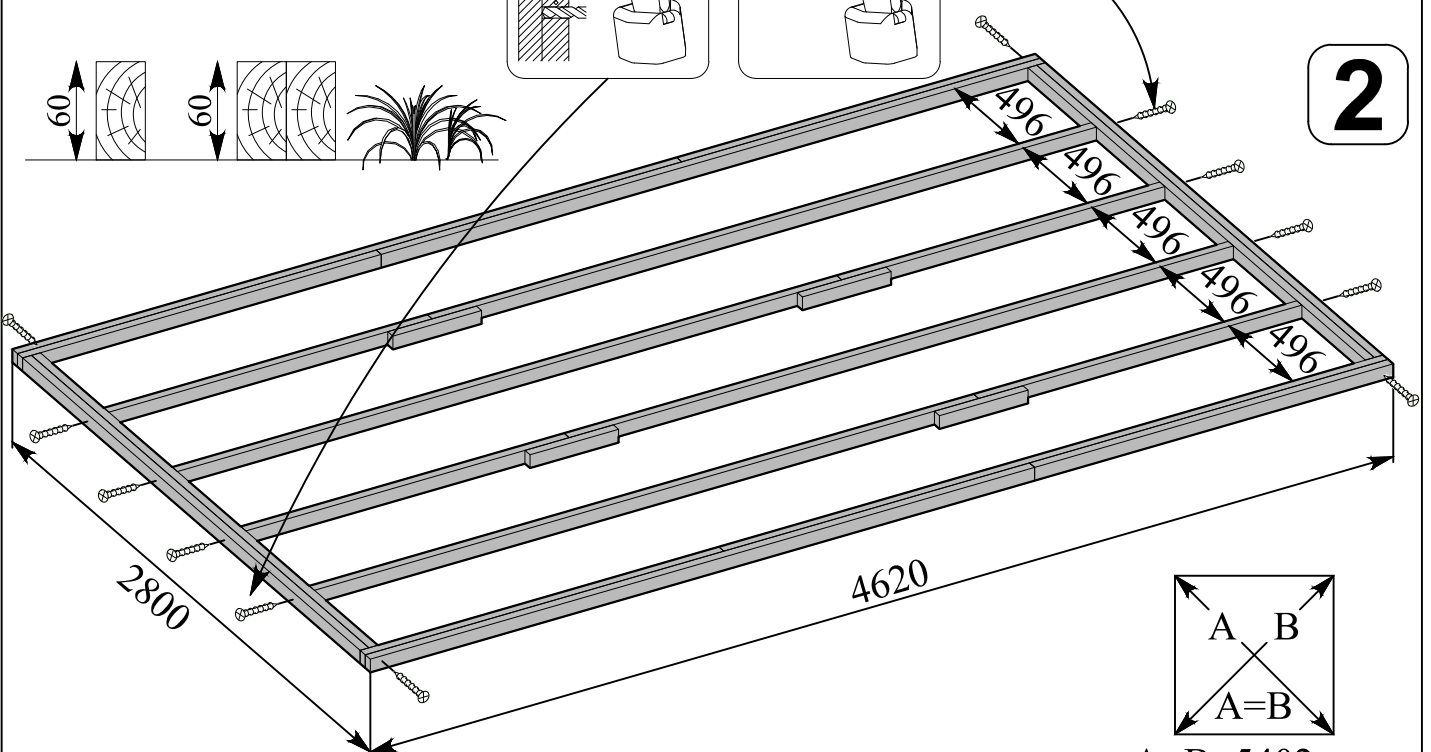


x2

x4



2



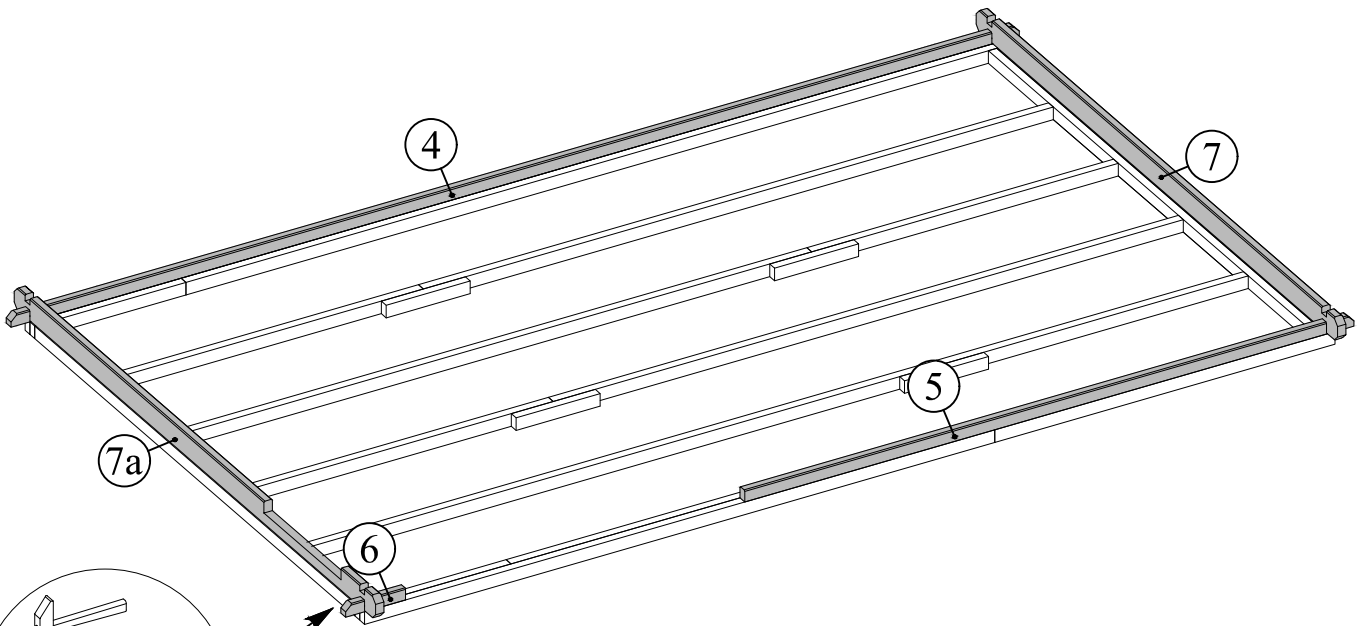
A B
A=B
A=B=5402mm

→||←40mm

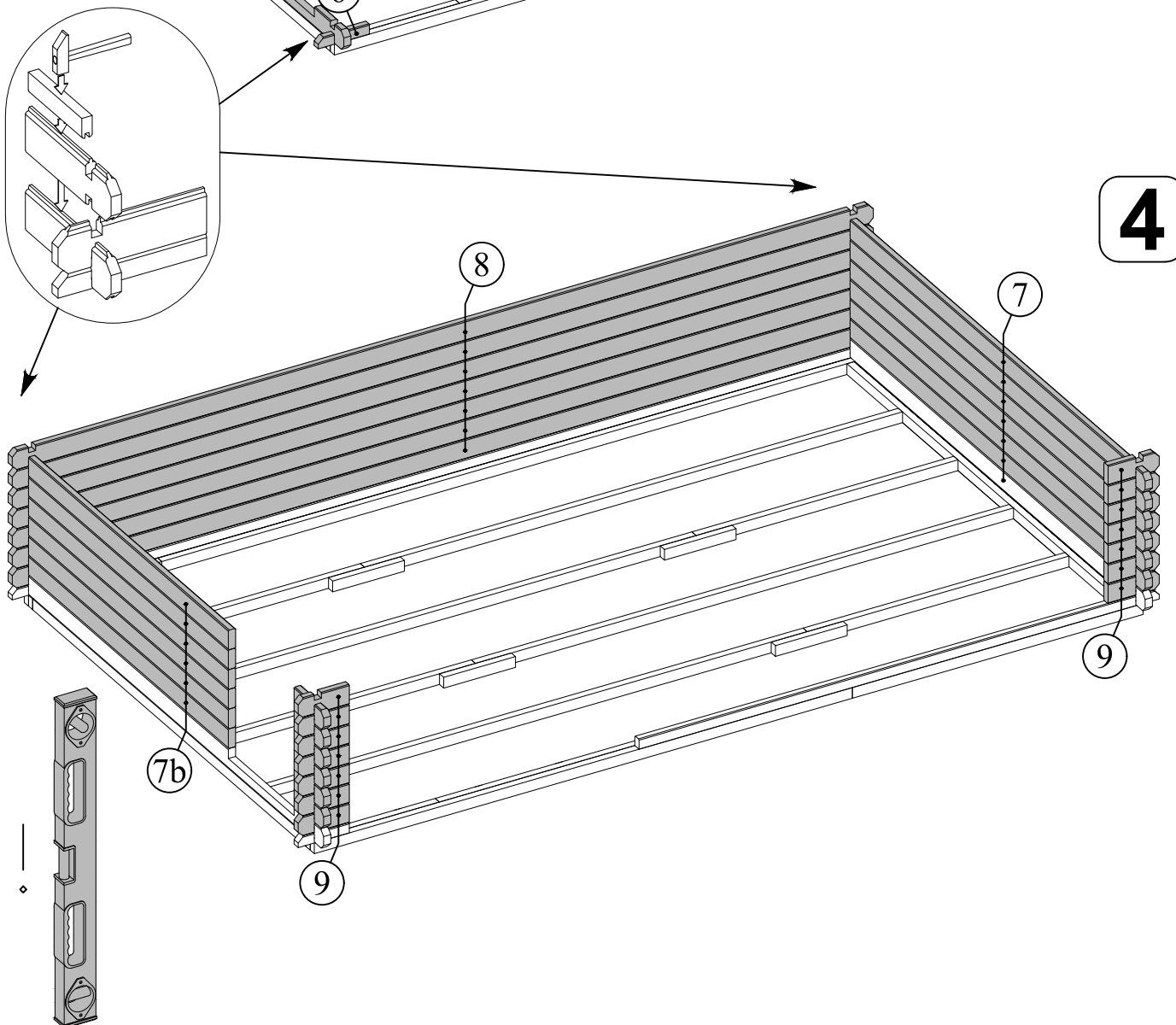
4,8 x 2,98

40043

3



4

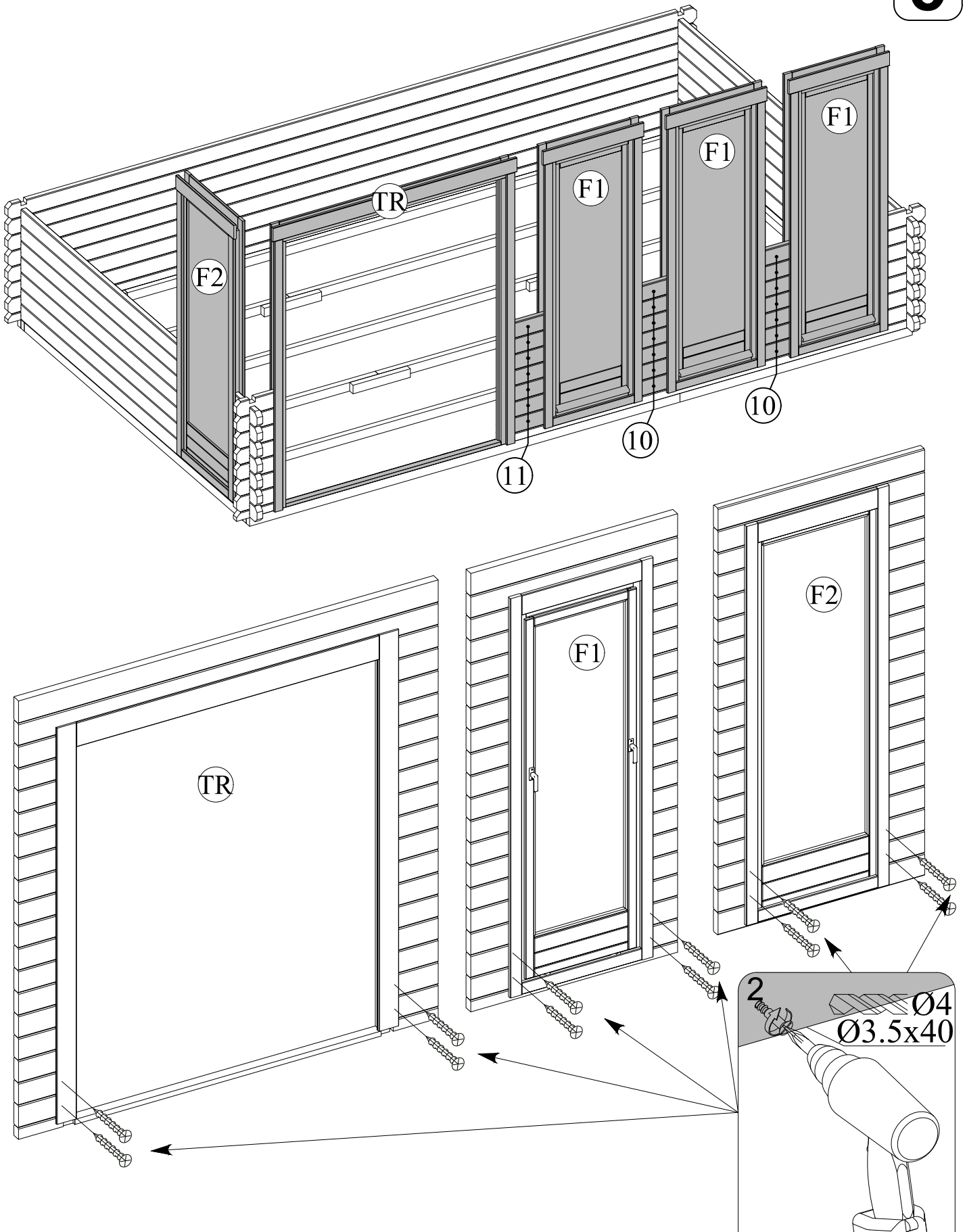


→||←40mm

4,8 x 2,98

40043

5

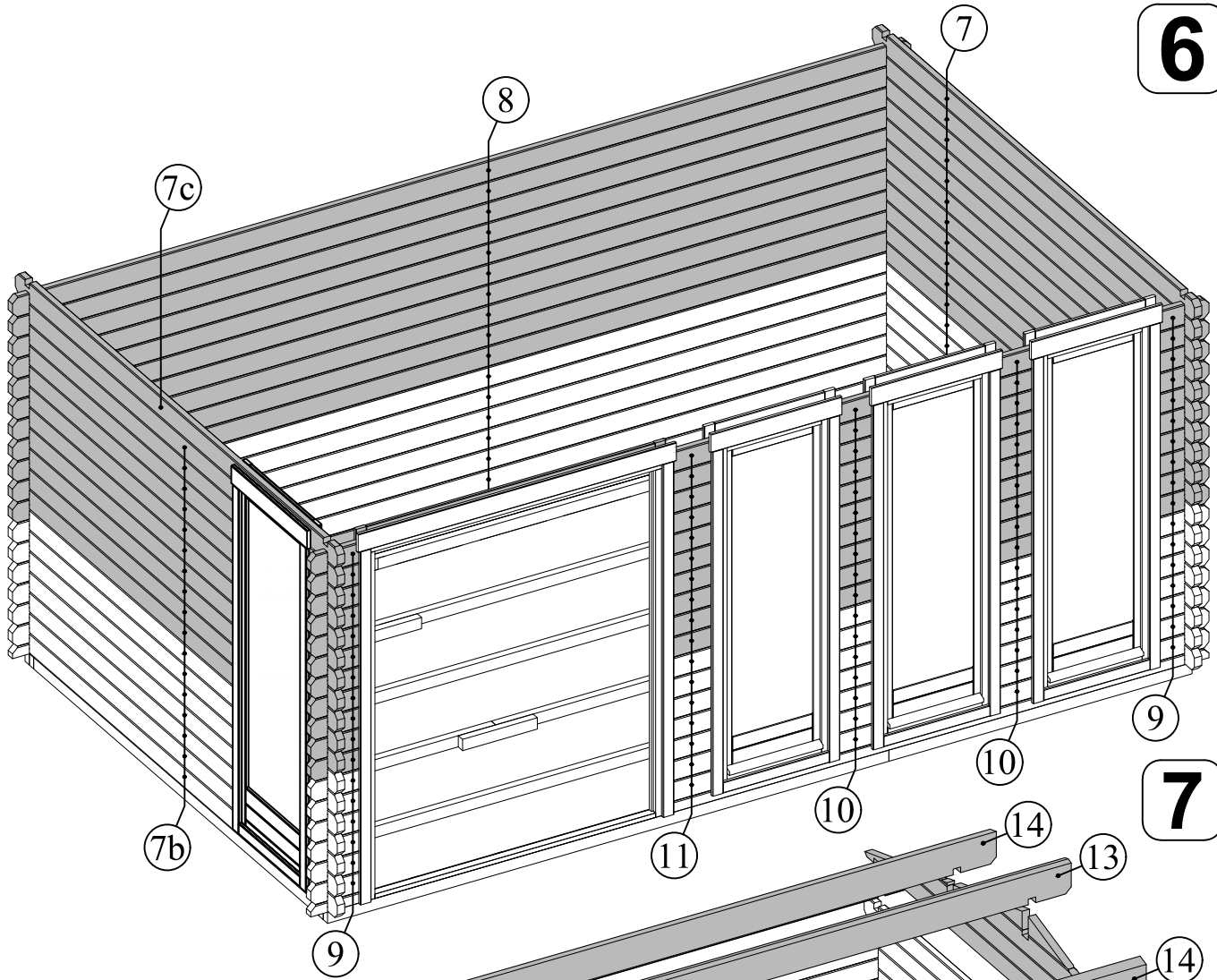


→||←40mm

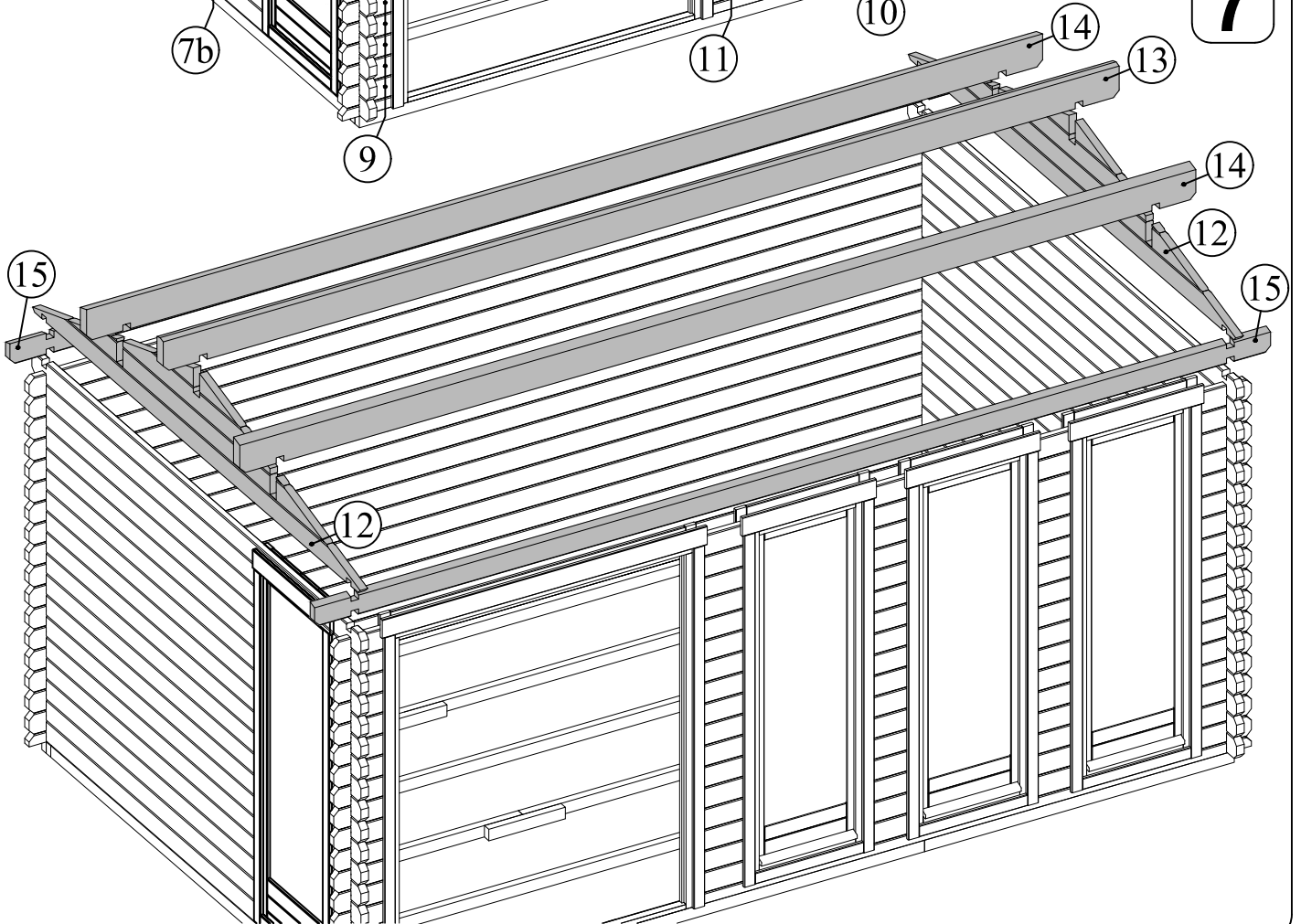
4,8 x 2,98

40043

6



7

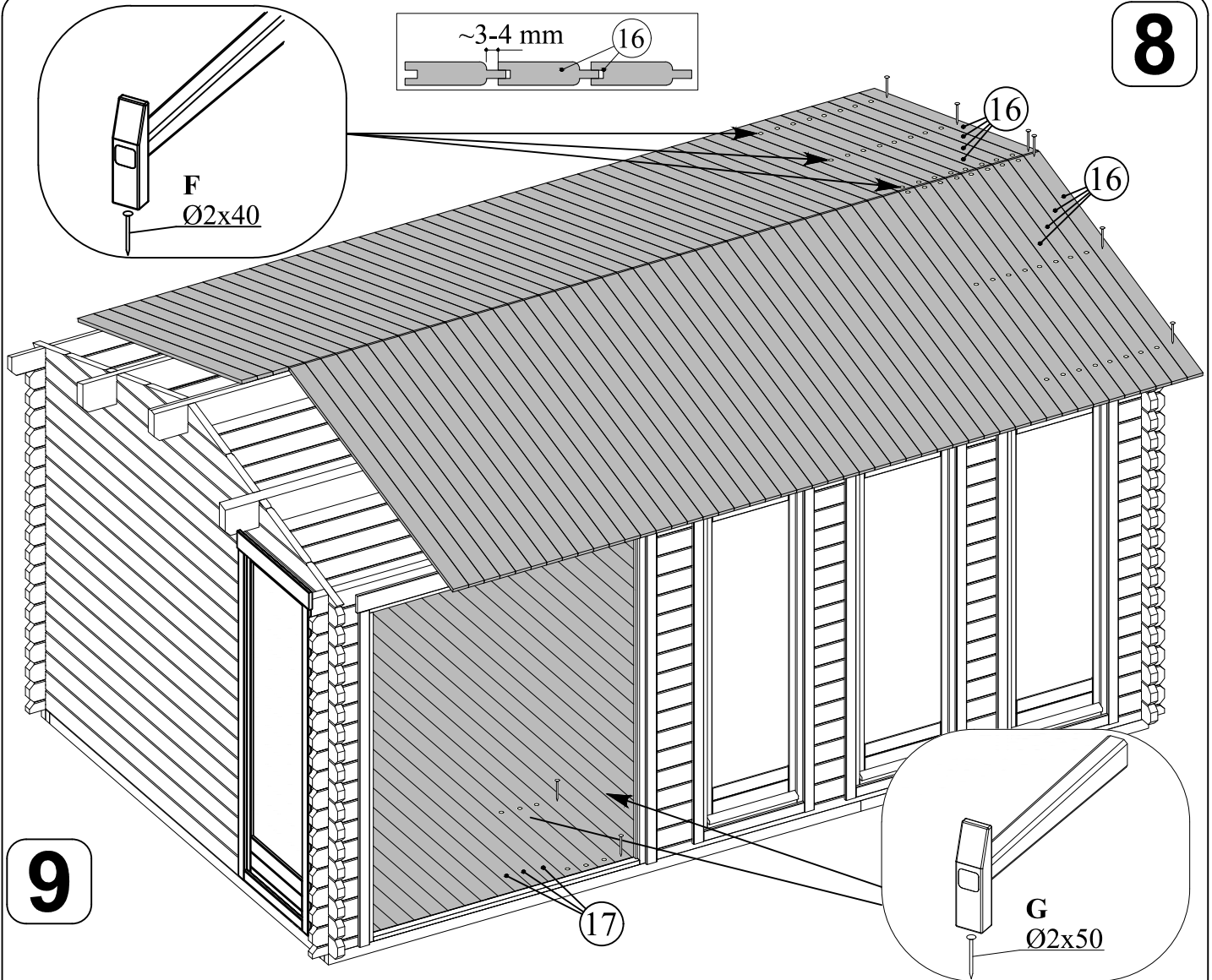


→||←40mm

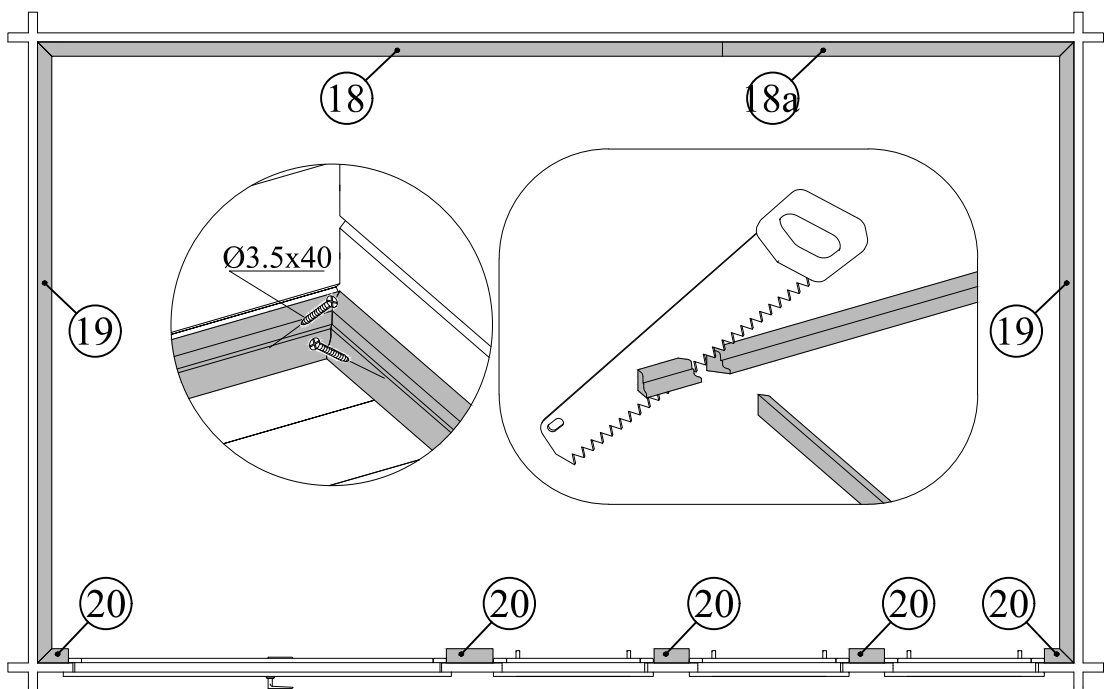
4,8 x 2,98

40043

8



9

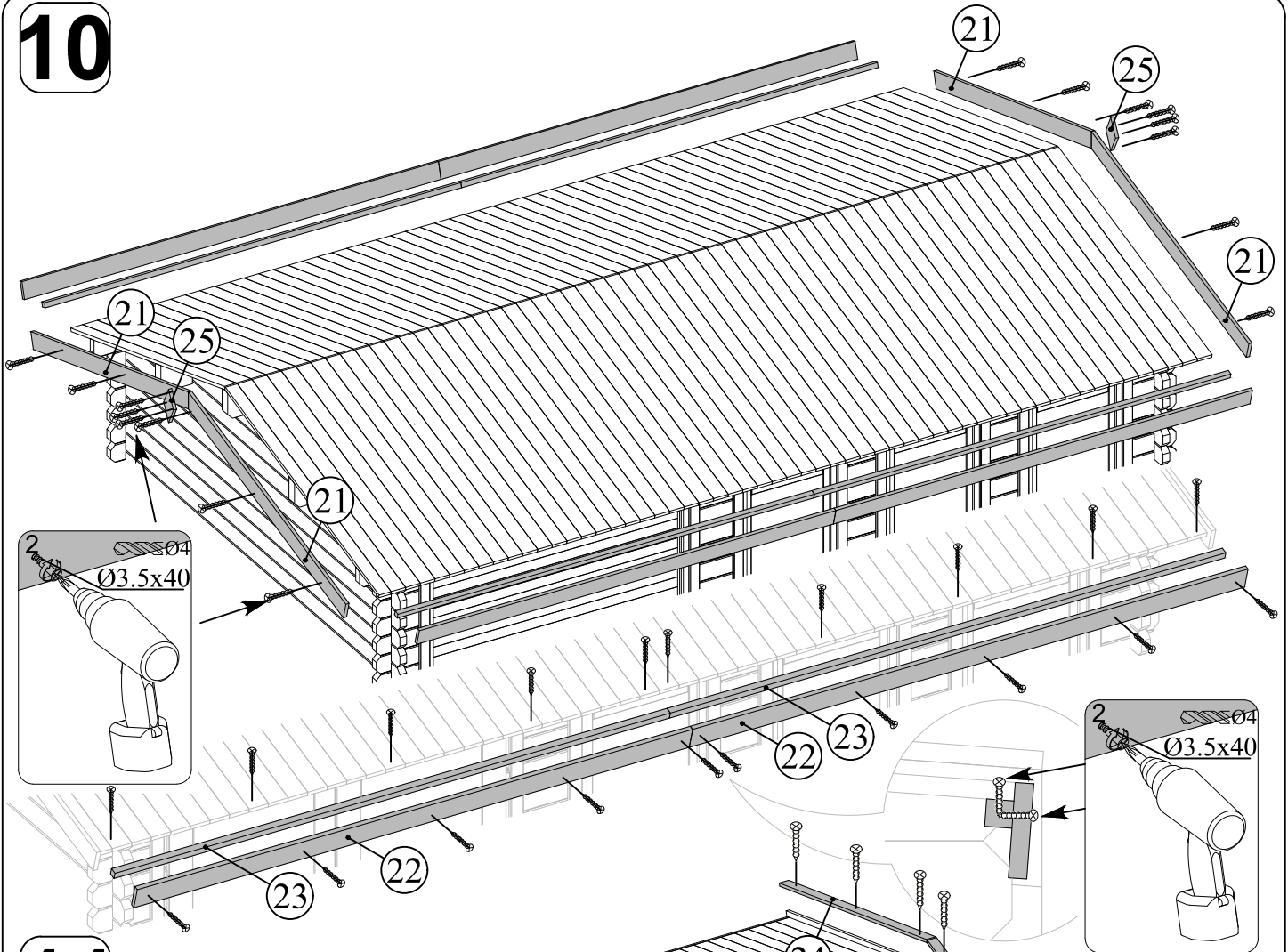


→||←40mm

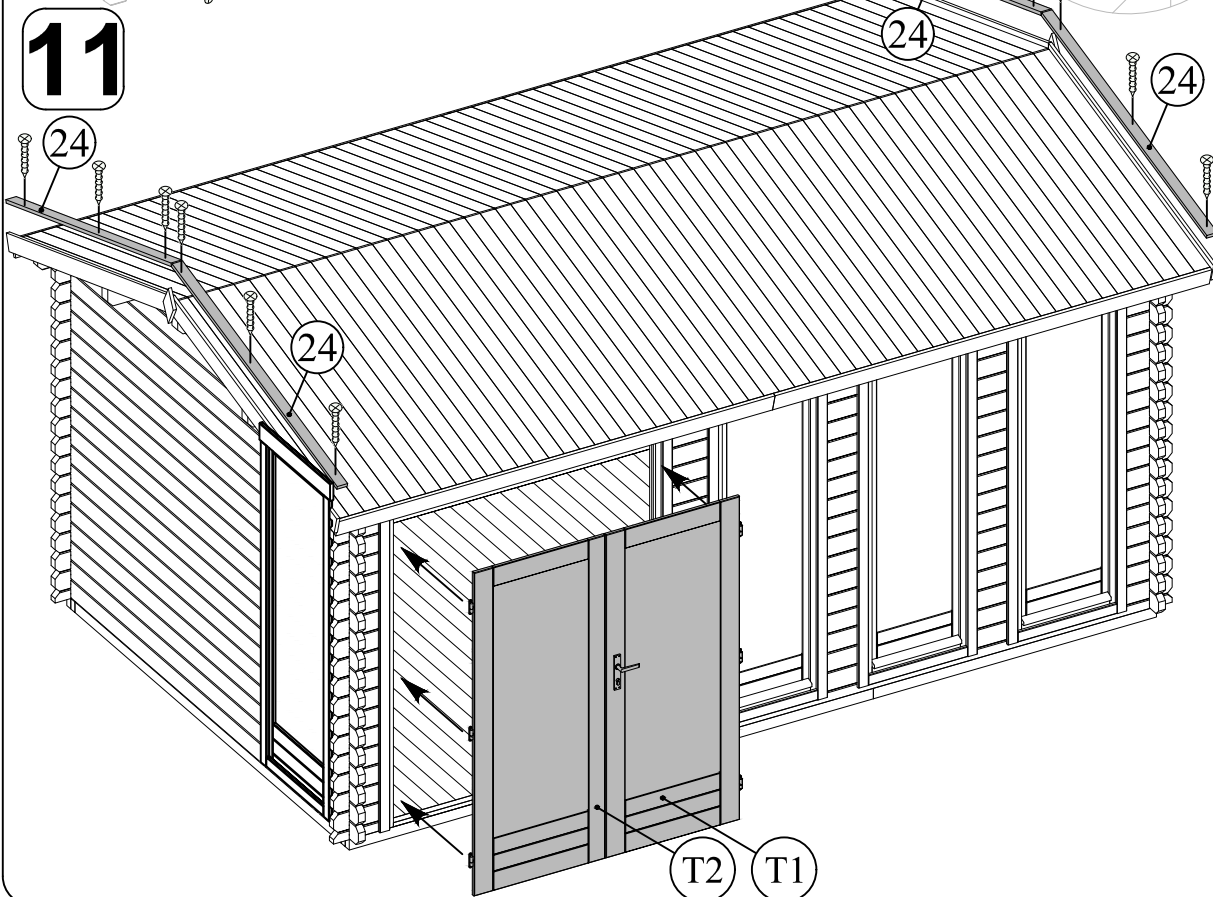
4,8 x 2,98

40043

10



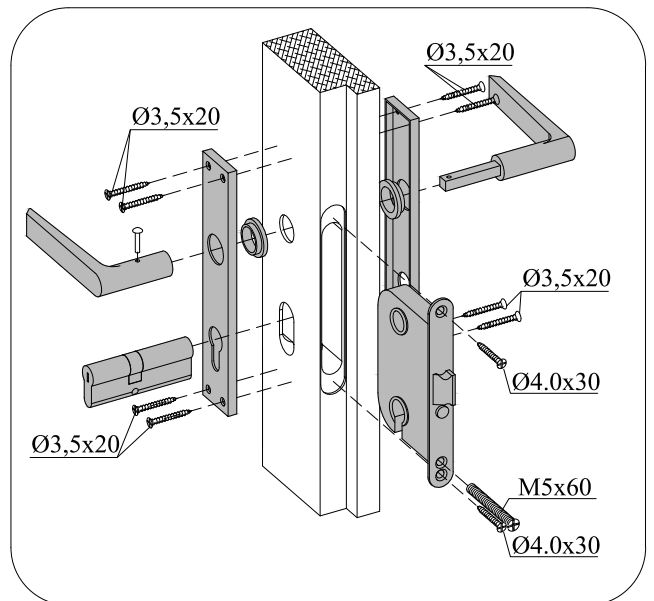
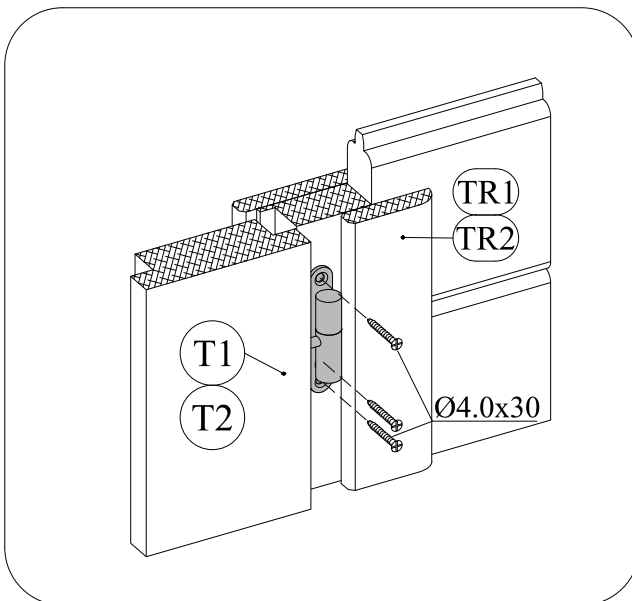
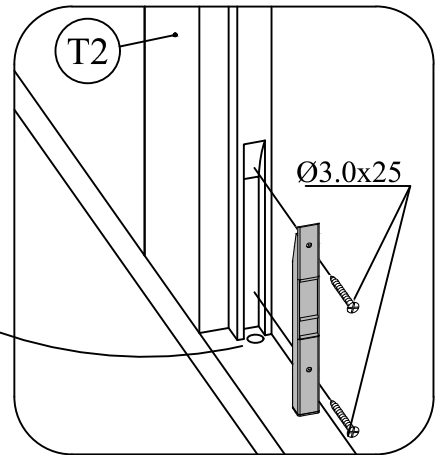
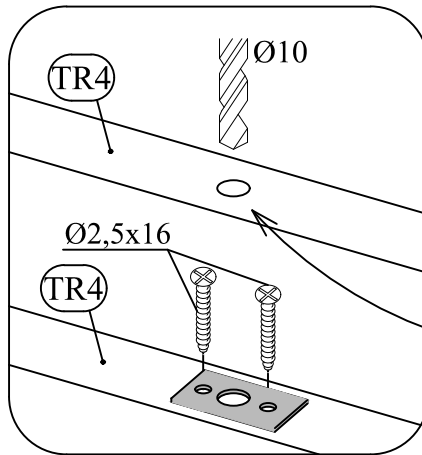
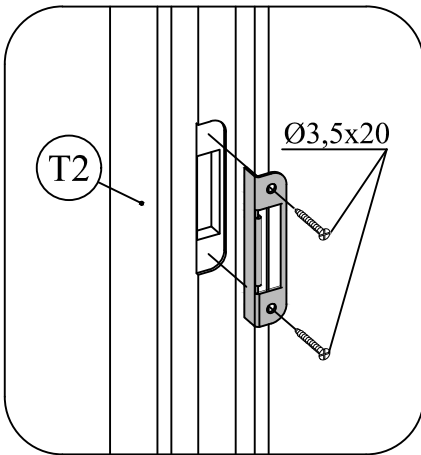
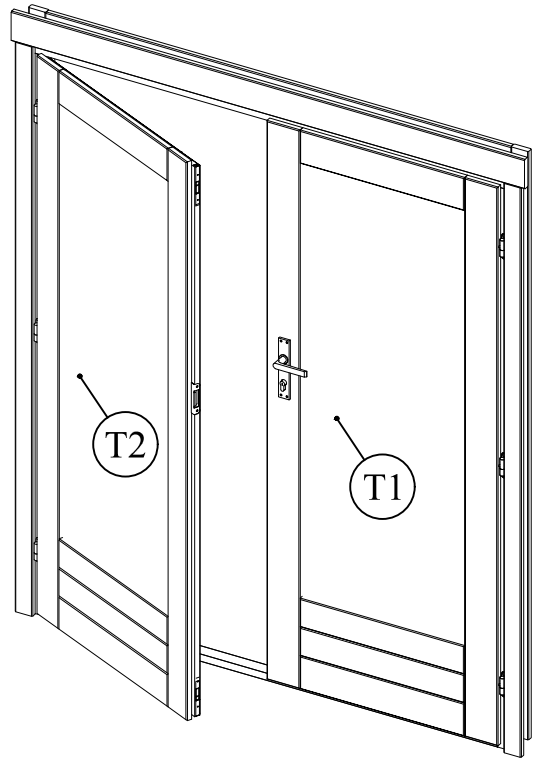
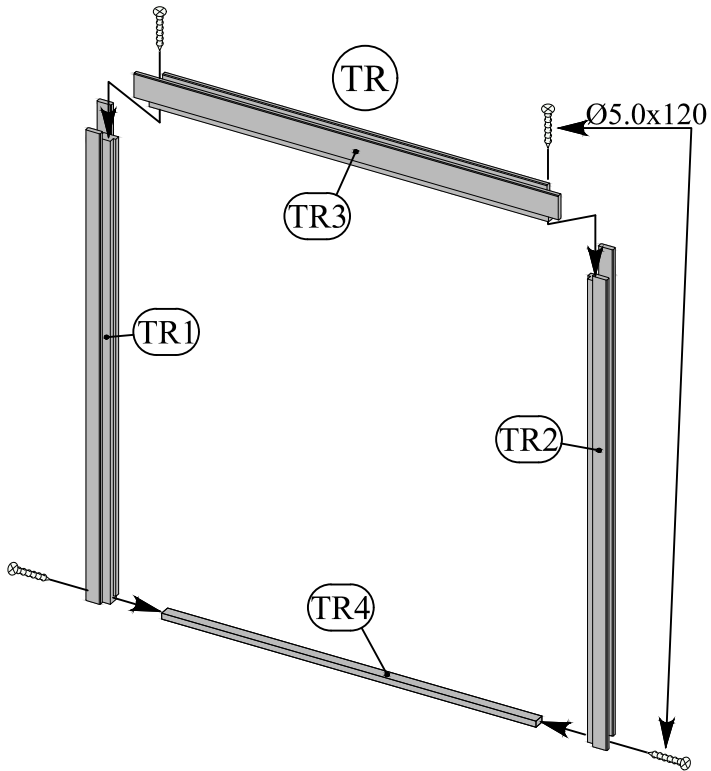
11



→ || ← 40mm

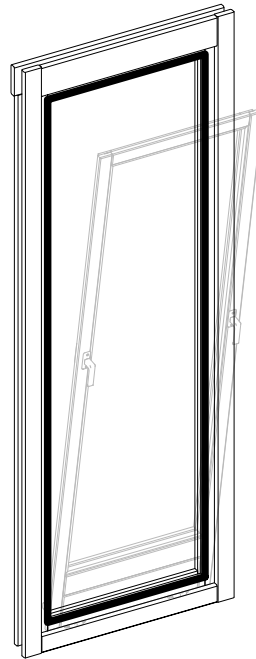
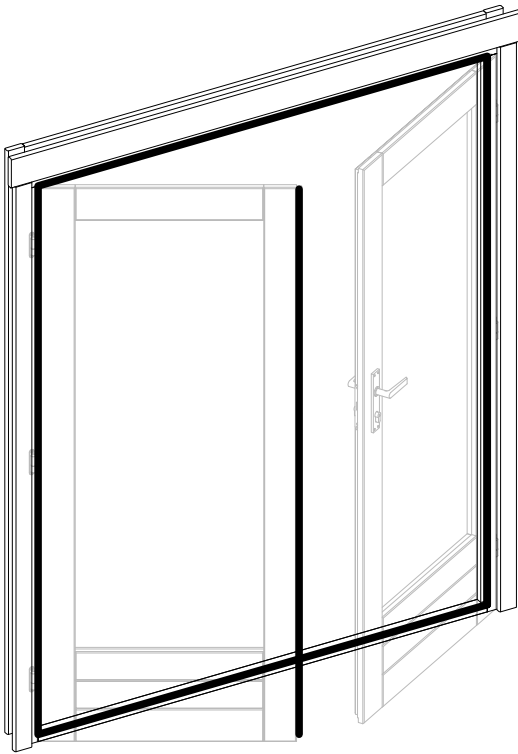
4,8 x 2,98

40043



→||←40mm

4,8 x 2,98 **40043**



Dichtgummi
étanchéité en caoutchouc
sealing rubber

