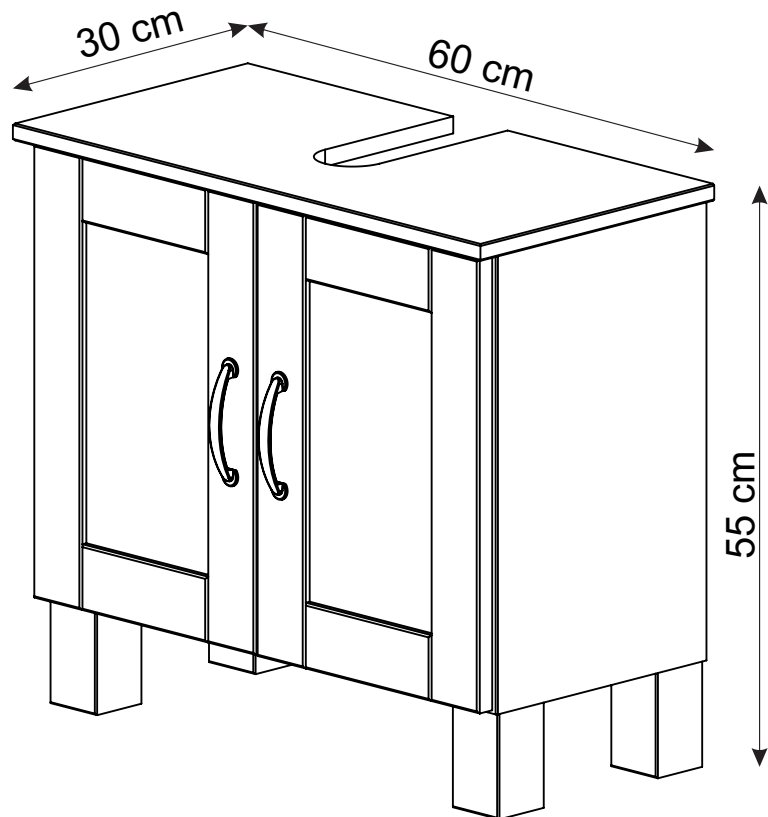
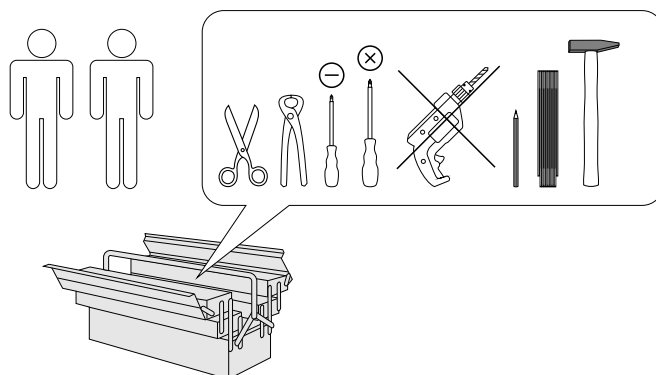



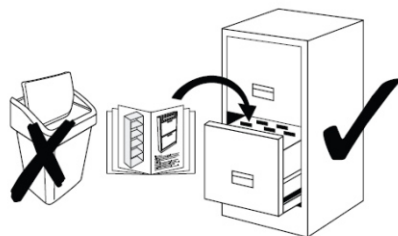
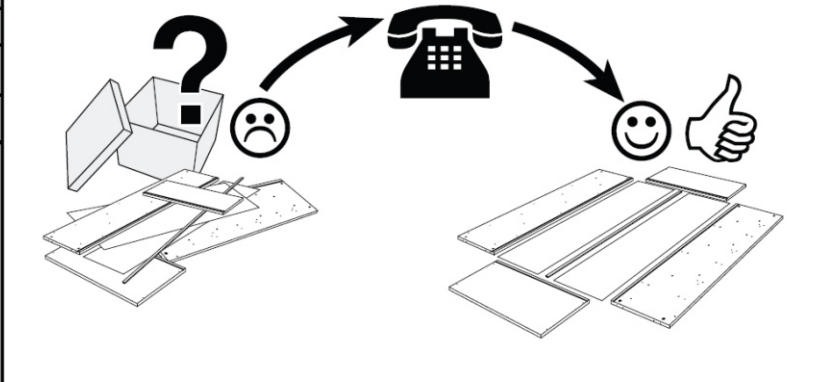
Alby 79641

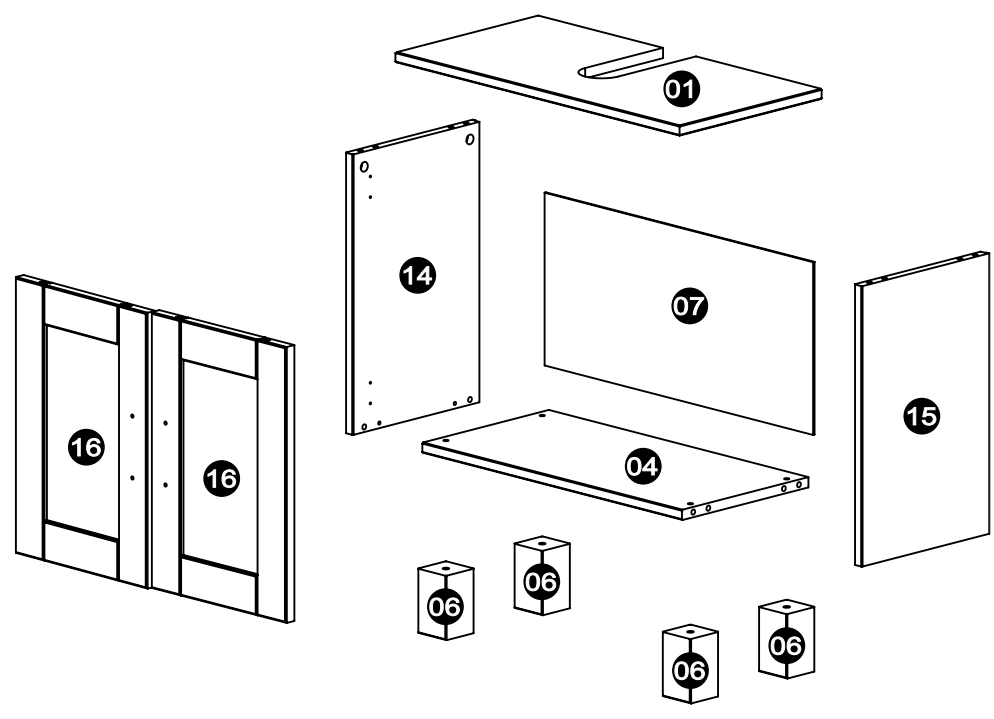


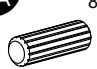
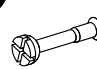

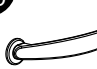

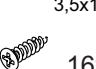


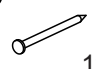
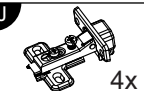
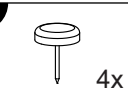
- | | | | |
|-----------|---|-----------|---|
| D | Montageanleitung
79641 | GB | Assembly instructions
79641 |
| FR | Notice de montage
79641 | IT | Istruzioni di montaggio
79641 |
| NL | Handleiding voor de montage
79641 | PL | Instrukcja montażu
79641 |
| CZ | Montážní návod
79641 | SK | Návod na montáž
79641 |
| HU | Szerelési útmutató
79641 | RO | Instrucțiuni de montaj
79641 |
| TR | Montaj talimatı
79641 | RU | Инструкция по монтажу
79641 |



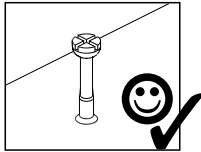
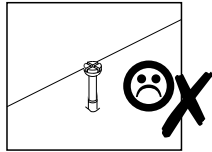
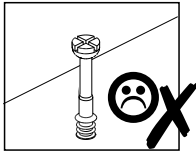
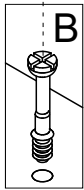
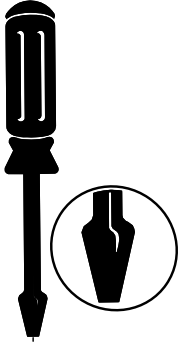
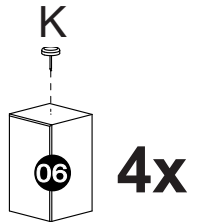
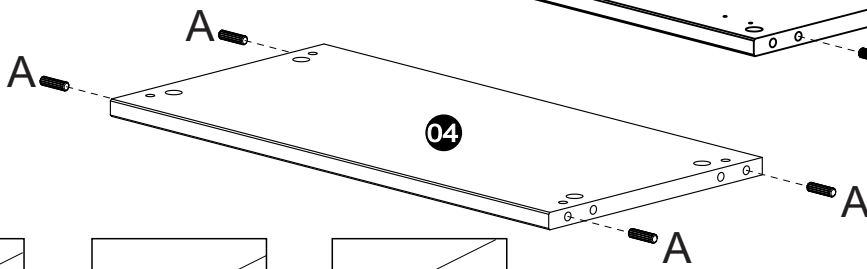
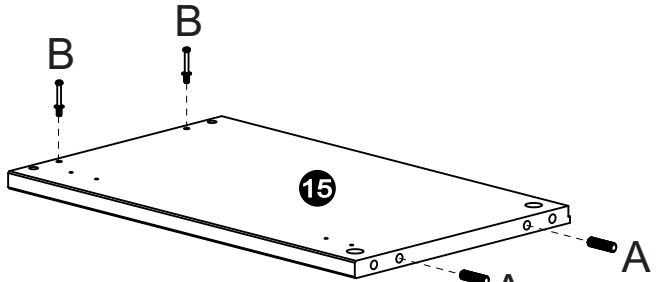
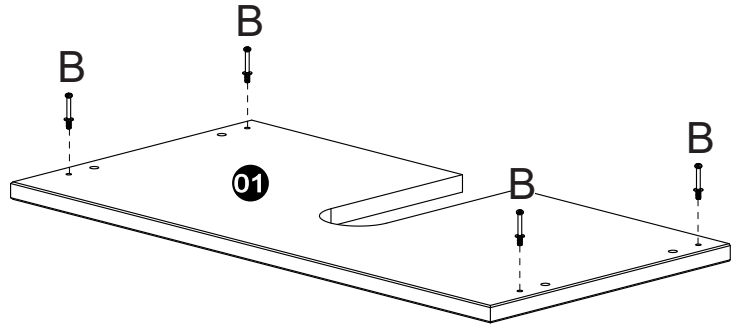
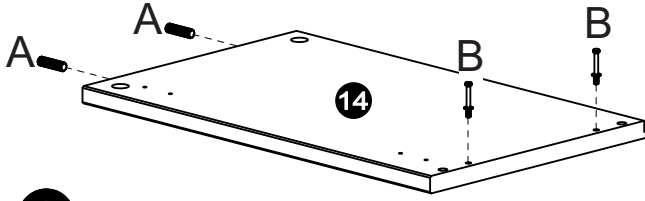
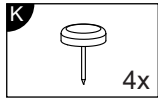
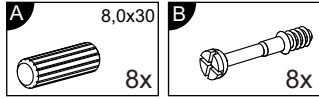
0
10
20
30
40
50
60
70
80
90
100
110
120
130
140
150
160
170
180
190
200

Service • Assistenza • Dienstverlening • Serwis Servis • Szerviz • Сервисная служба	
Name • Nom • Nome • Naam • Nazwa • Jméno • Názov • Név • Denumire • Ísim • Название	
Nr. • No. • N° • Номер • Č • Sz	
Typ • Type • Tip • Típus • Tipo • Тип	
	
	

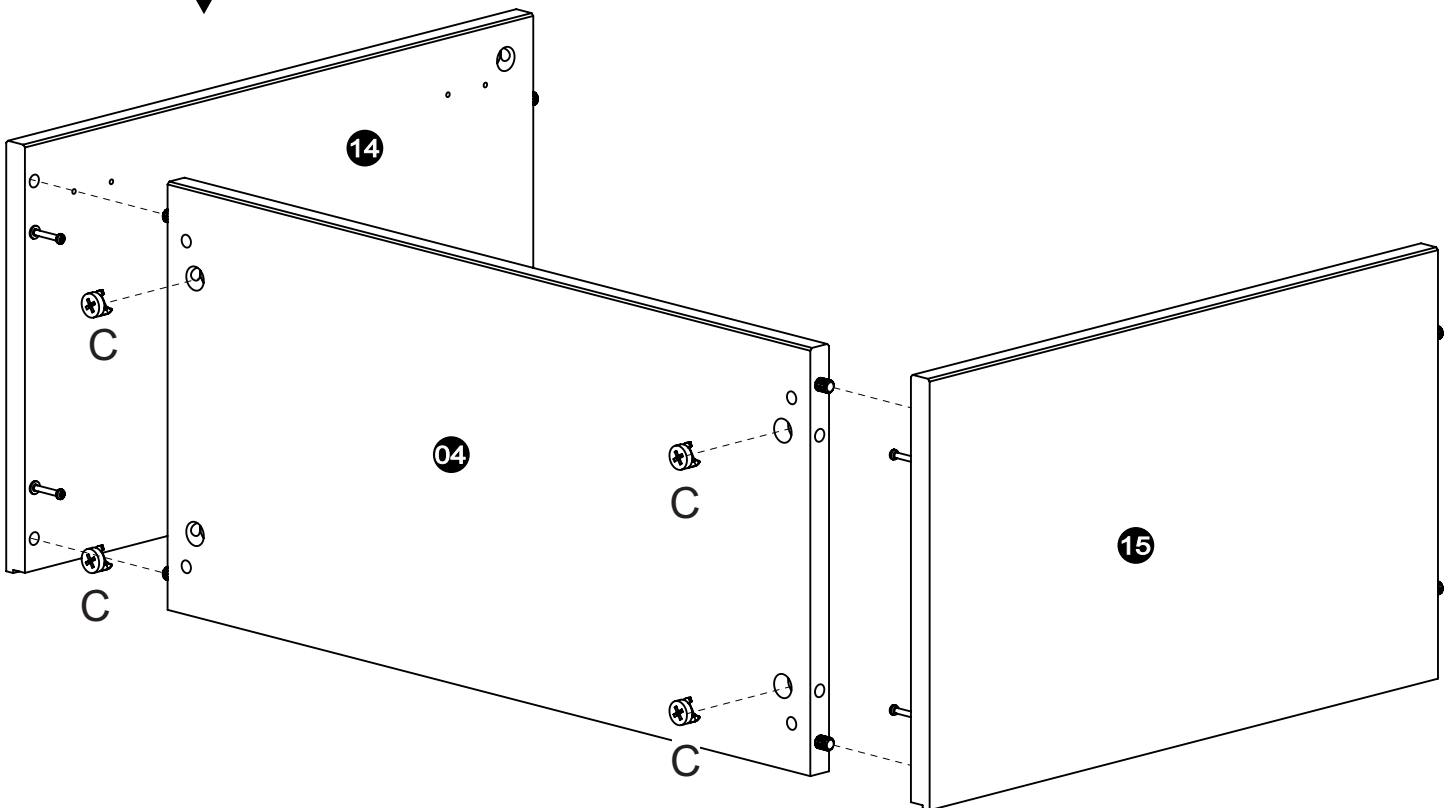
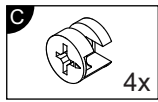


- | | | | | | | | | |
|---|---|---|---|---|--|--|---|--|
| A 8,0x30

8x | B

8x | C

8x | D

2x | E M4x20

4x | F 3,5x14

16x | G 7x60

4x | H

1x | I

11x |
| J

4x | K

4x | | | | | | | |

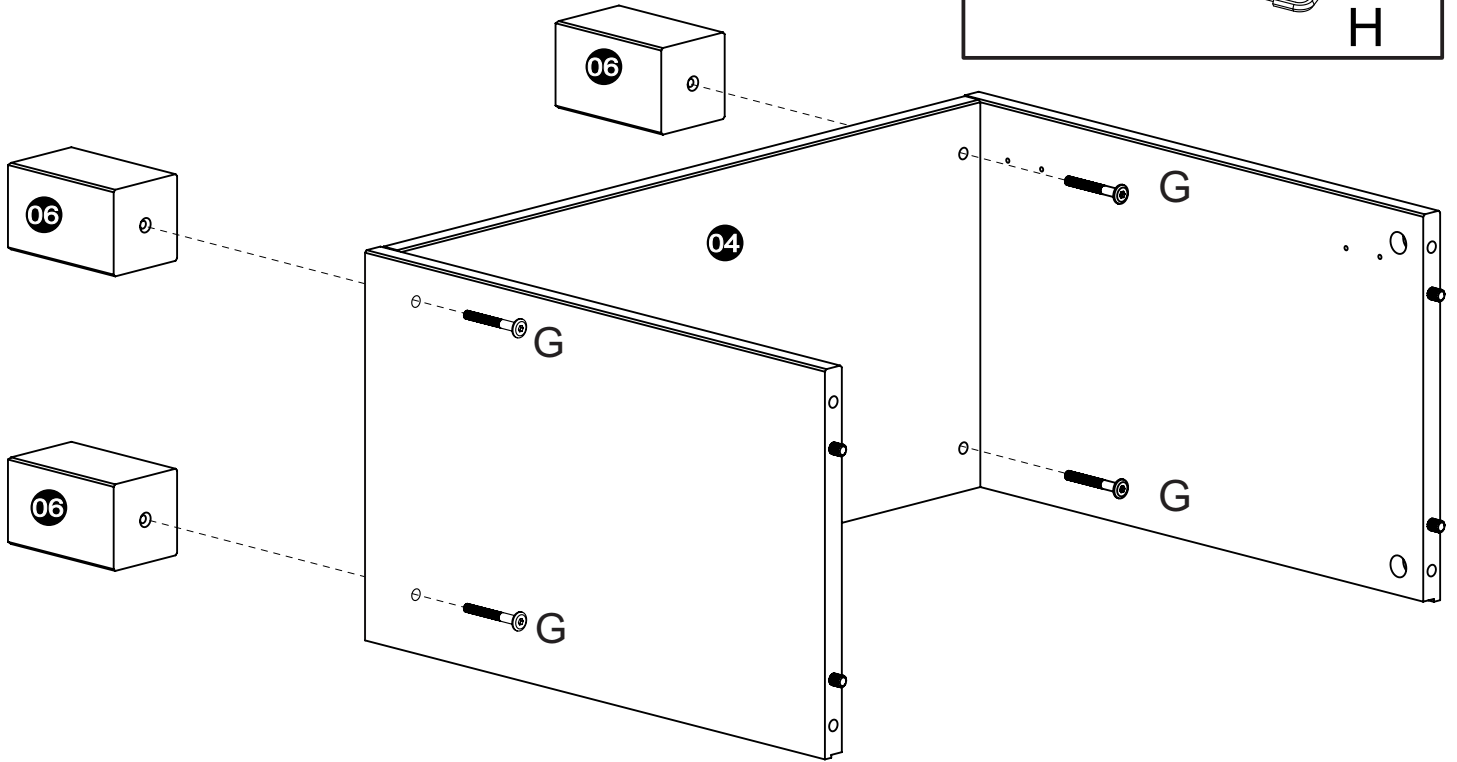
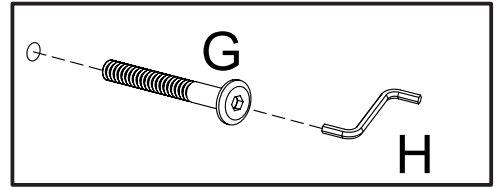
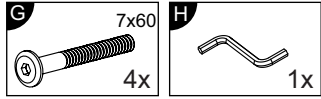
1



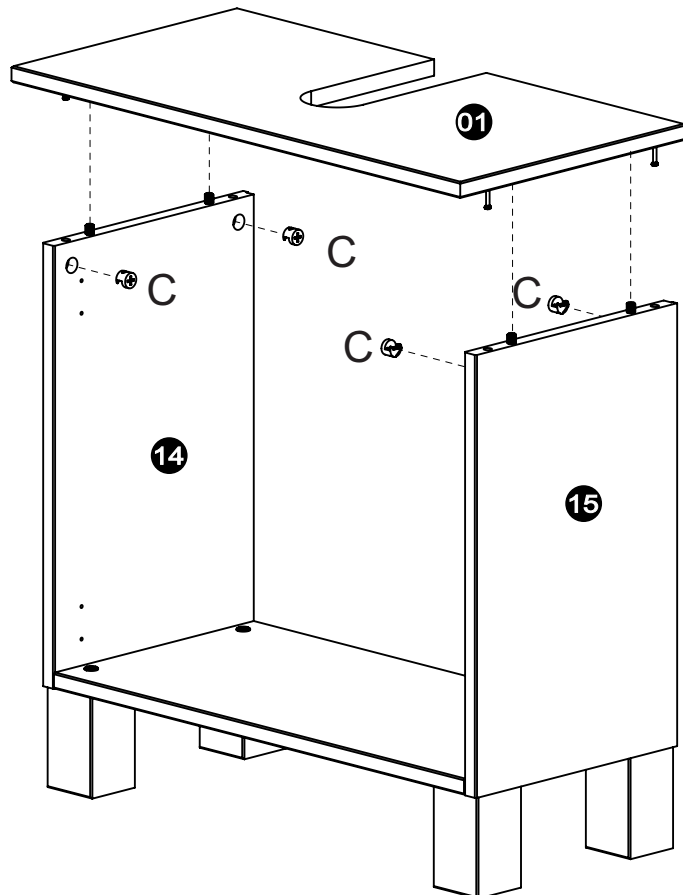
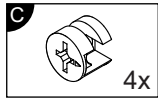
2



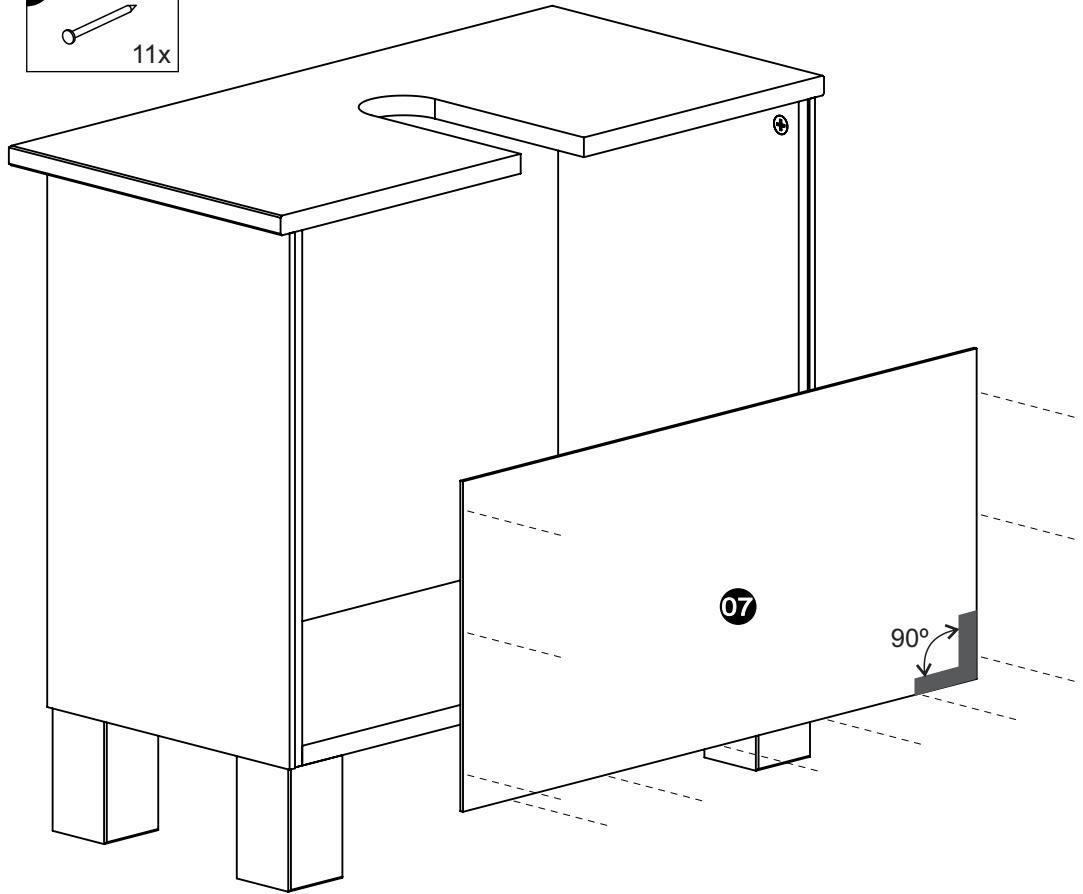
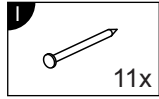
3



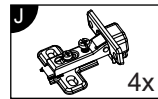
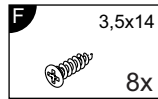
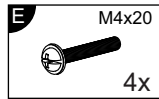
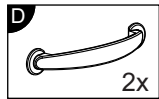
4



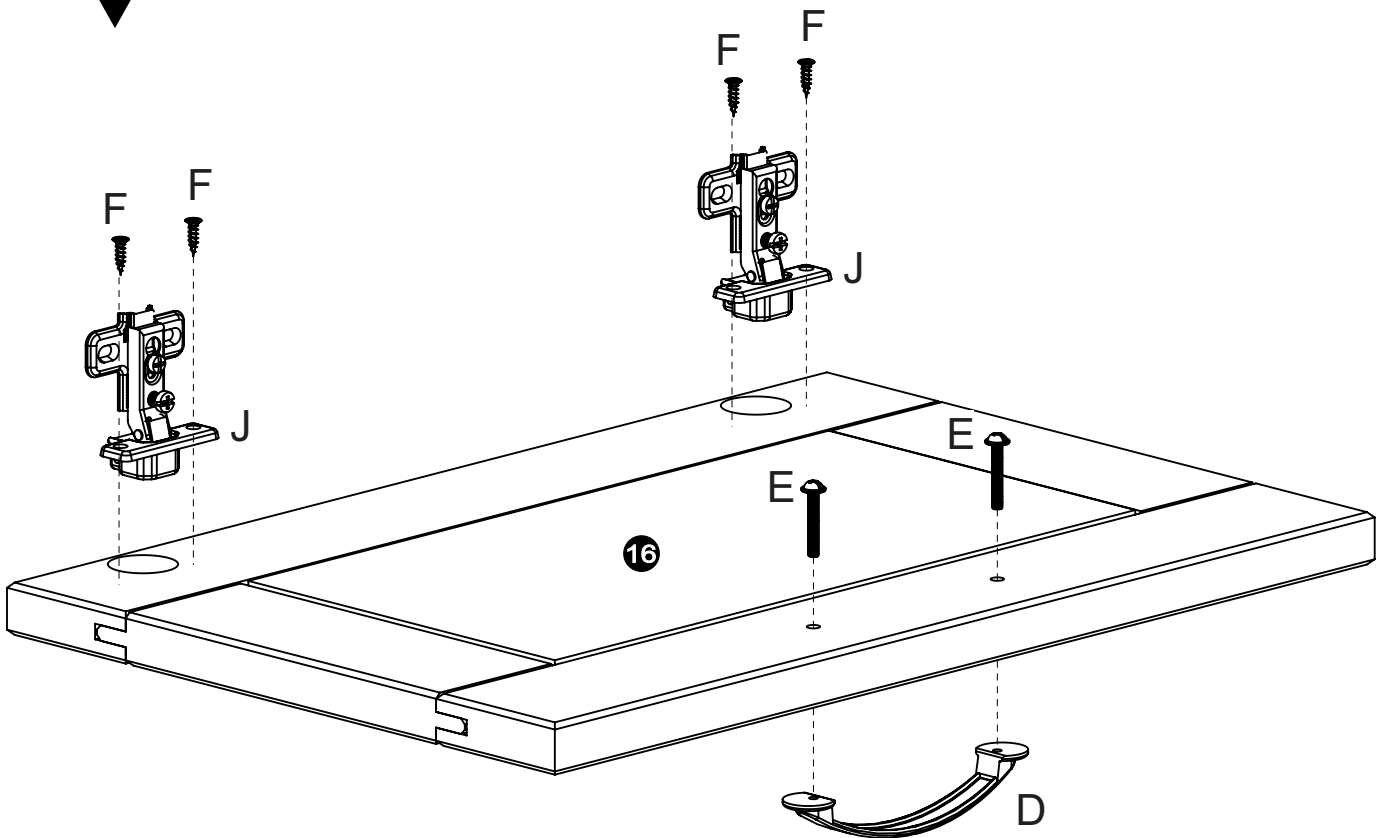
5



6

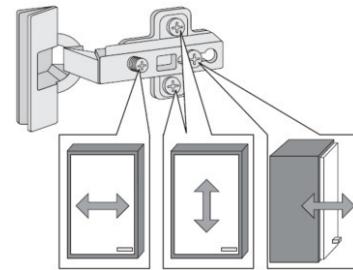
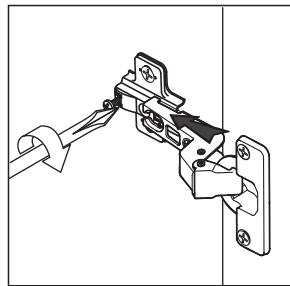
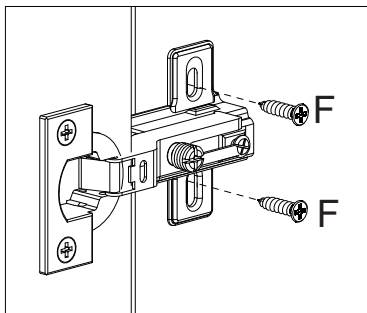


2x



7

F 3,5x14
8x



Türen einstellen (Scharniere justieren)
 Adjusting the doors (adjusting the hinges)
 Régler les portes (ajuster les charnières)
 Sistemare le porte (regolare le cerniere)
 Deuren instellen (scharnieren afstellen)
 Nastawić drzwi (wyregulować zawiasy)
 Vyrovnajte dvířka (seříd'te závěsy)
 Nastavenie dverí (nastavenie závesov)
 Állítsa be az ajtókat (állítsa be a zsanérokot)
 Reglare ușii (ajustare balamale)
 Kapıların ayarlanması (menteşelerin seviye ayarı)
 Регулировка Дверей (регулировка шарнира)

