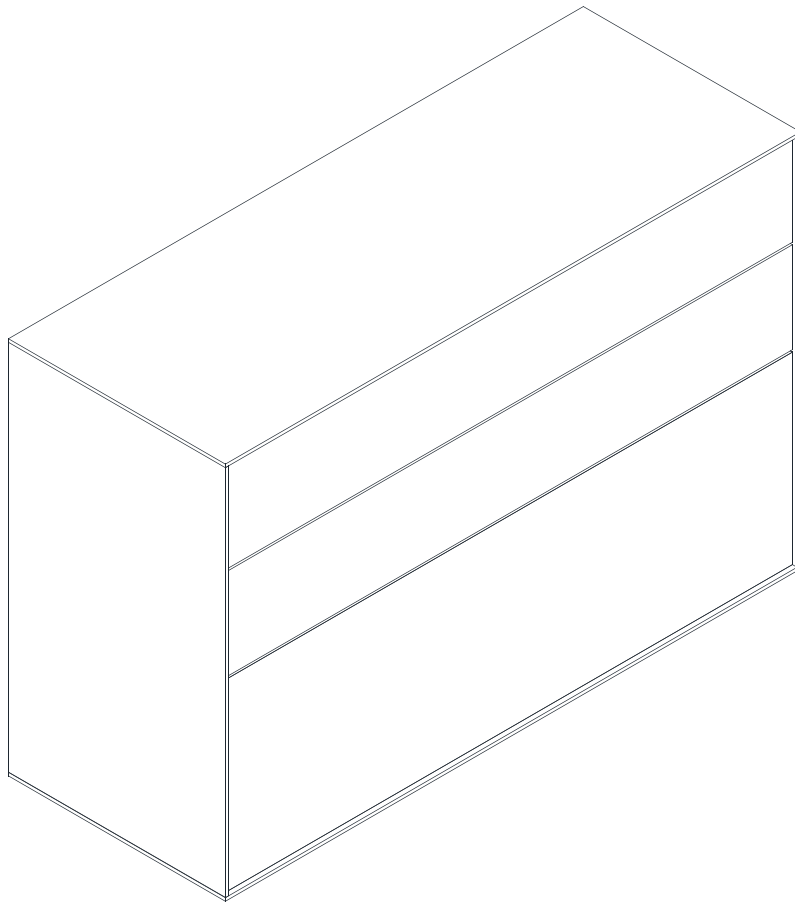


MONTAGEANLEITUNG

SIDEBOARD

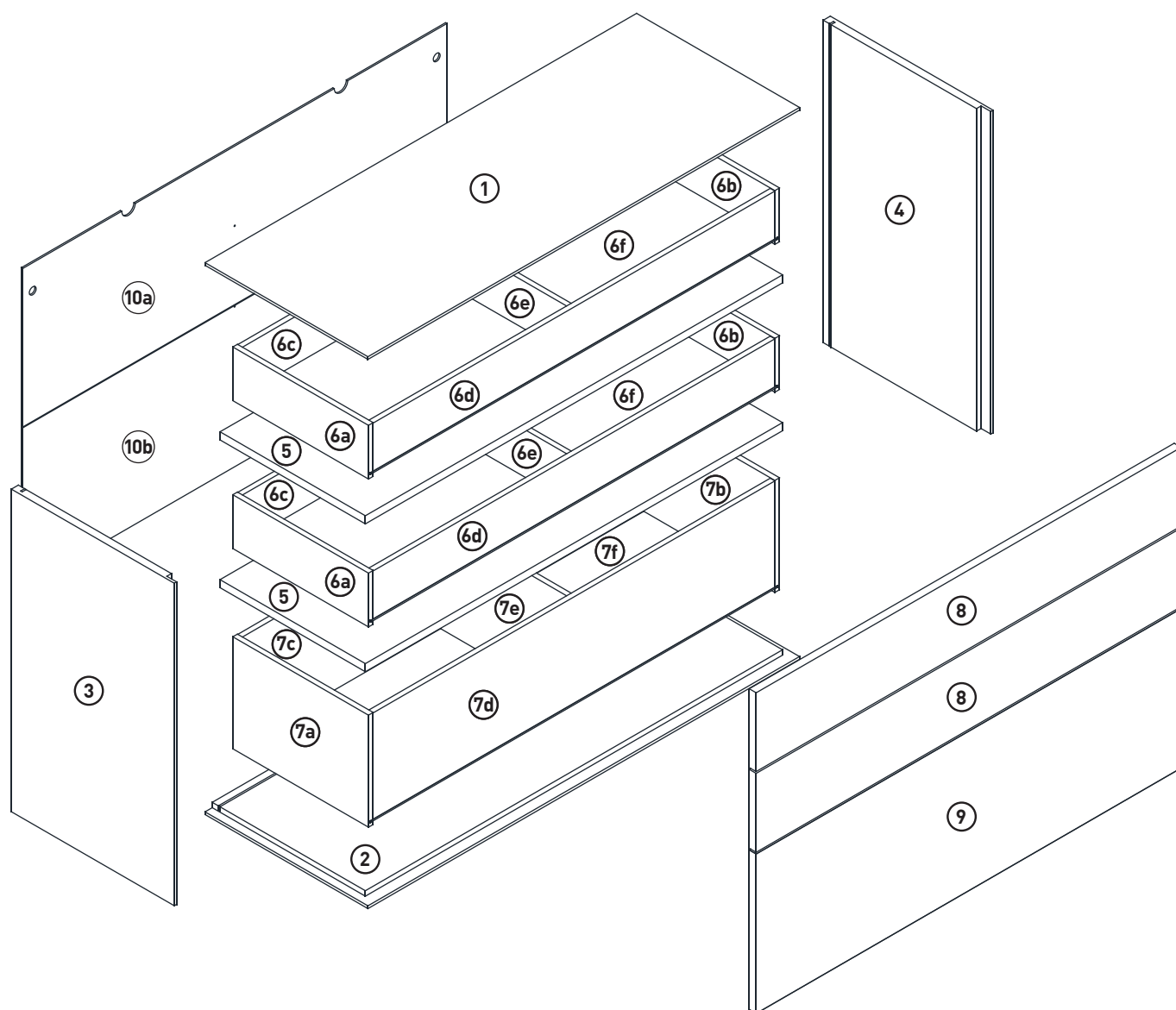
LeHE 1-2-3-4 MODUL E

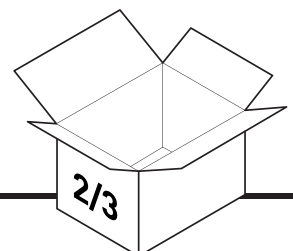
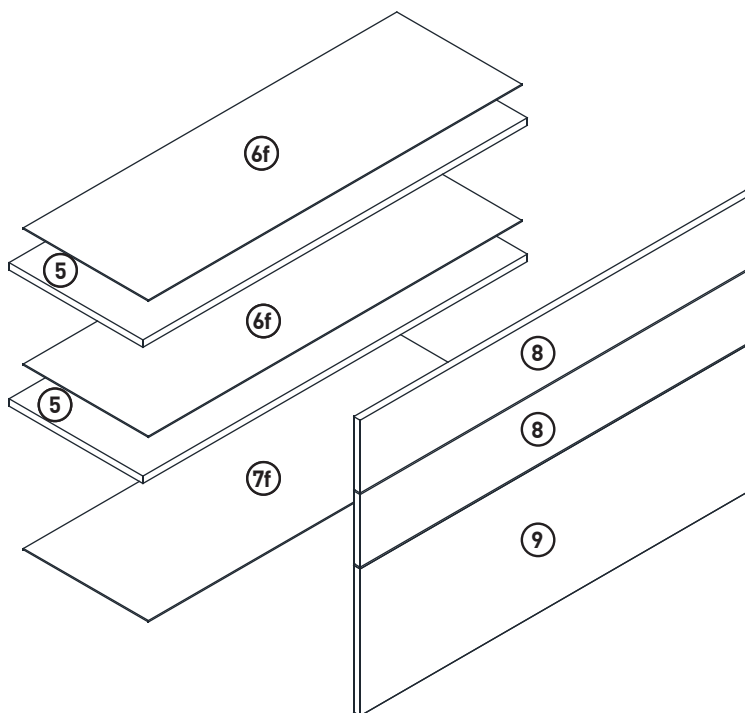
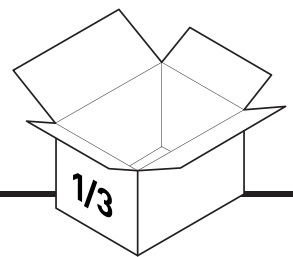
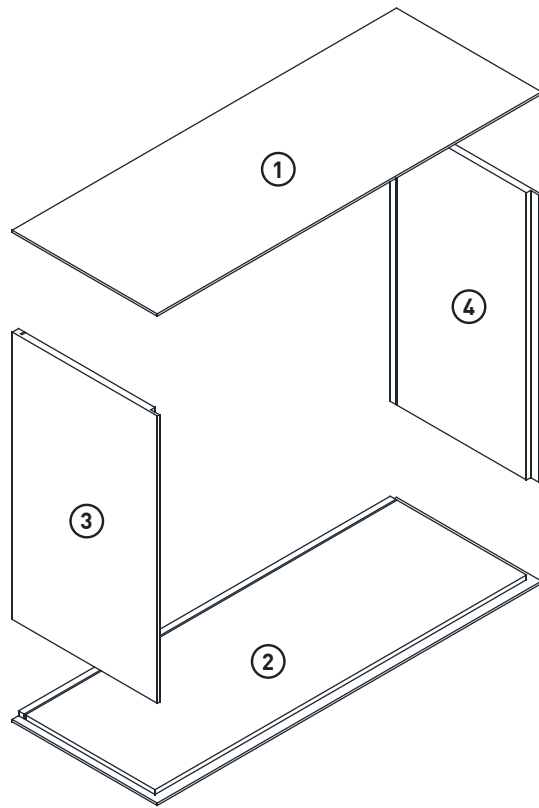
1110x420x730mm

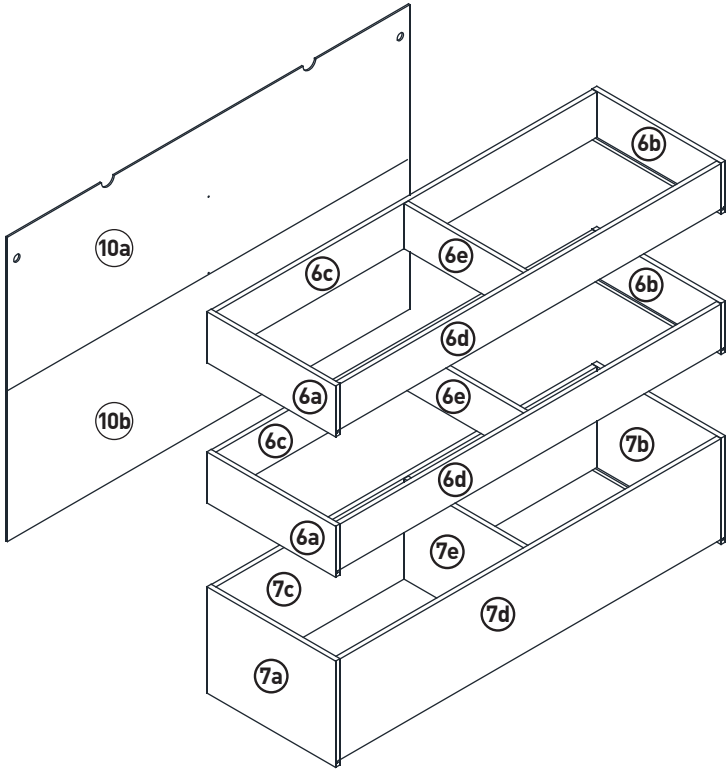


Kurzer Schraubenzieher

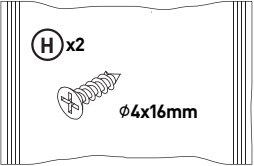




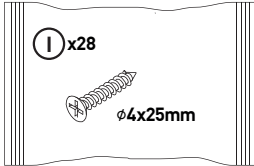




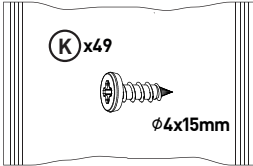
BAG no.1 E



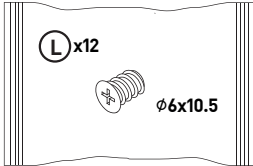
BAG no.2 E



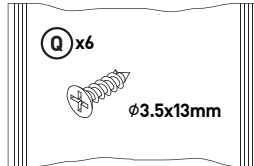
BAG no.3 E



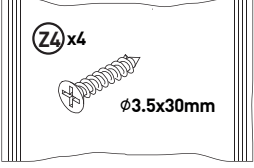
BAG no.4 E



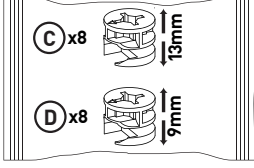
BAG no.5 E



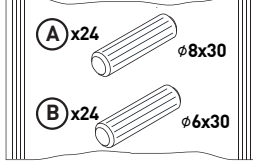
BAG no.6 E



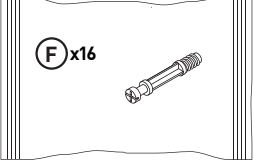
BAG no.8 E



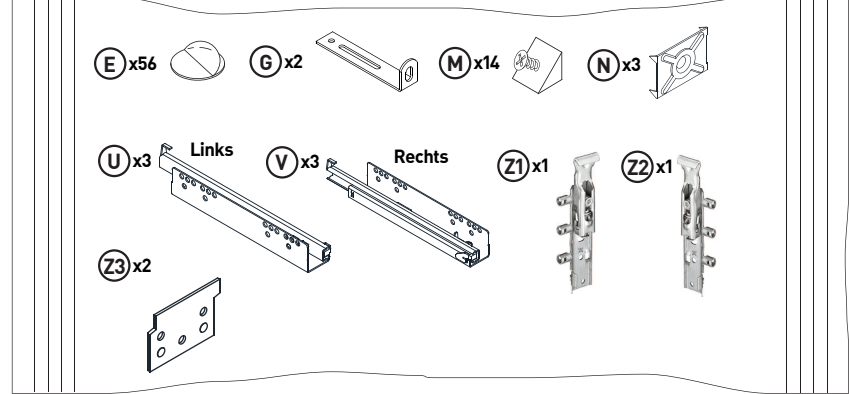
BAG no.9 E



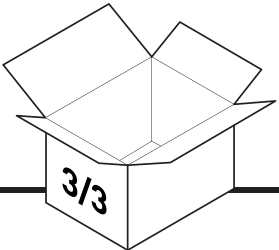
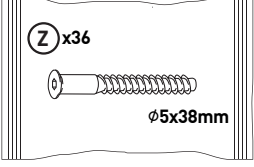
BAG no.10 E



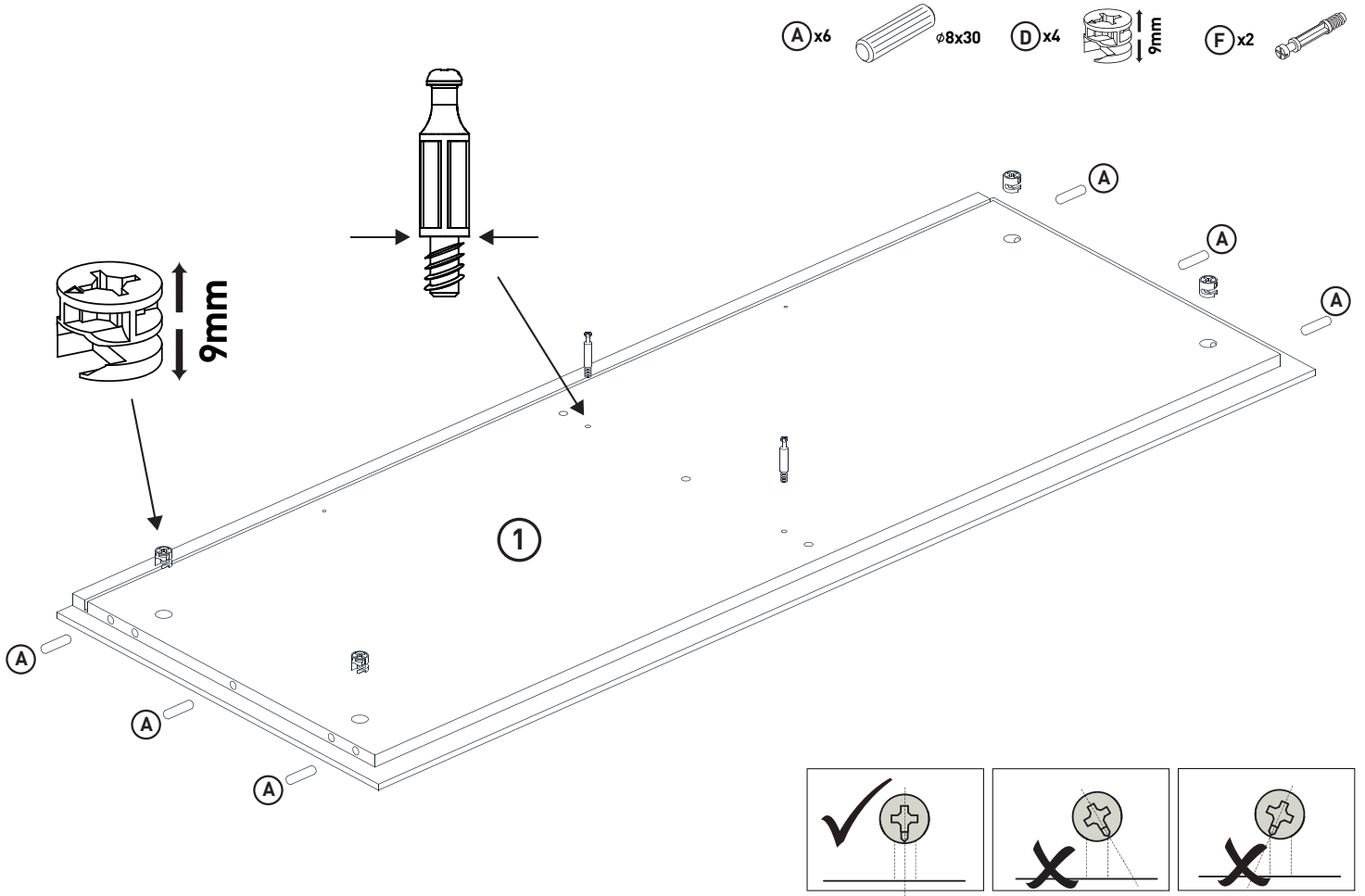
BAG no.12 E



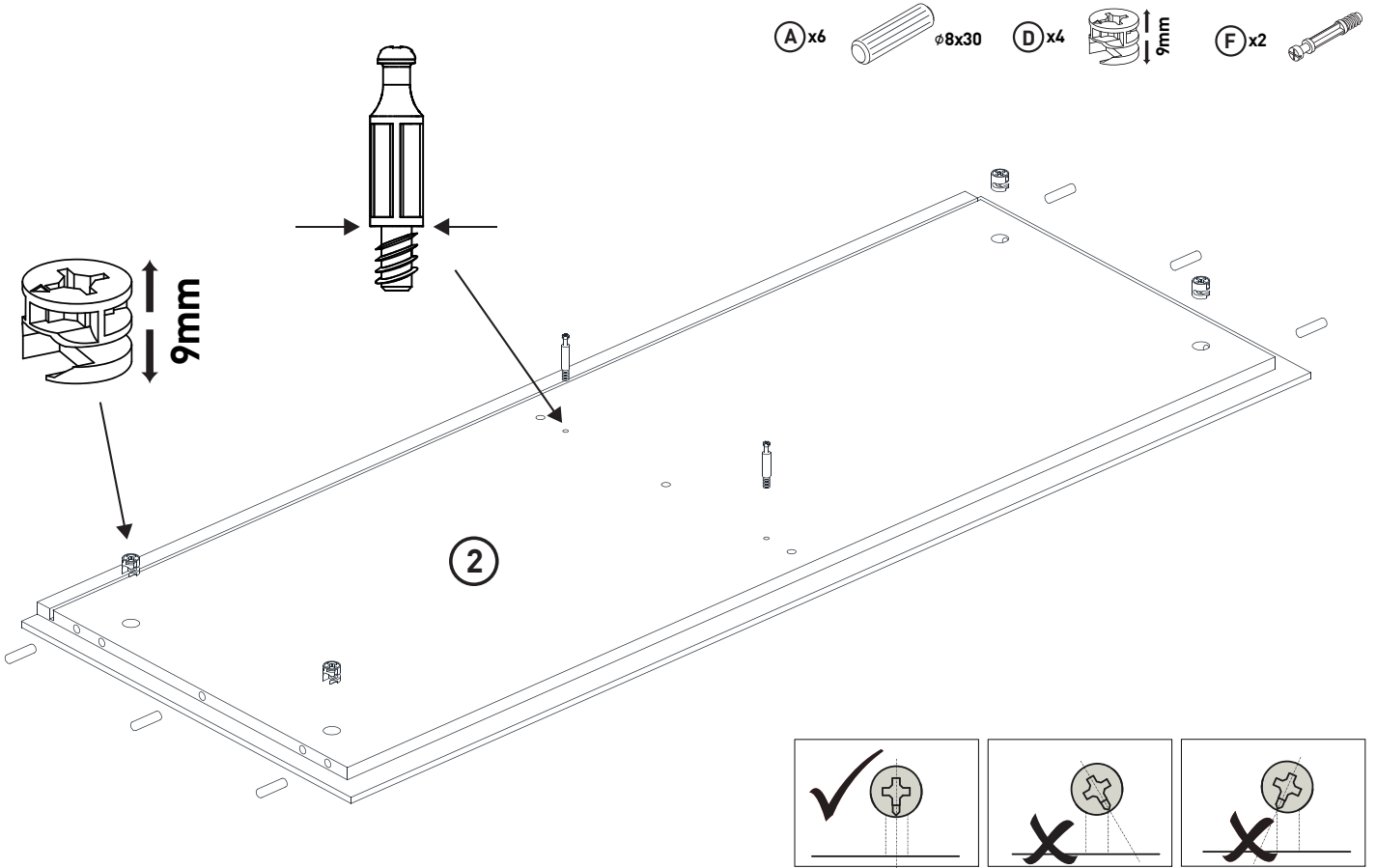
BAG no.11 E



1

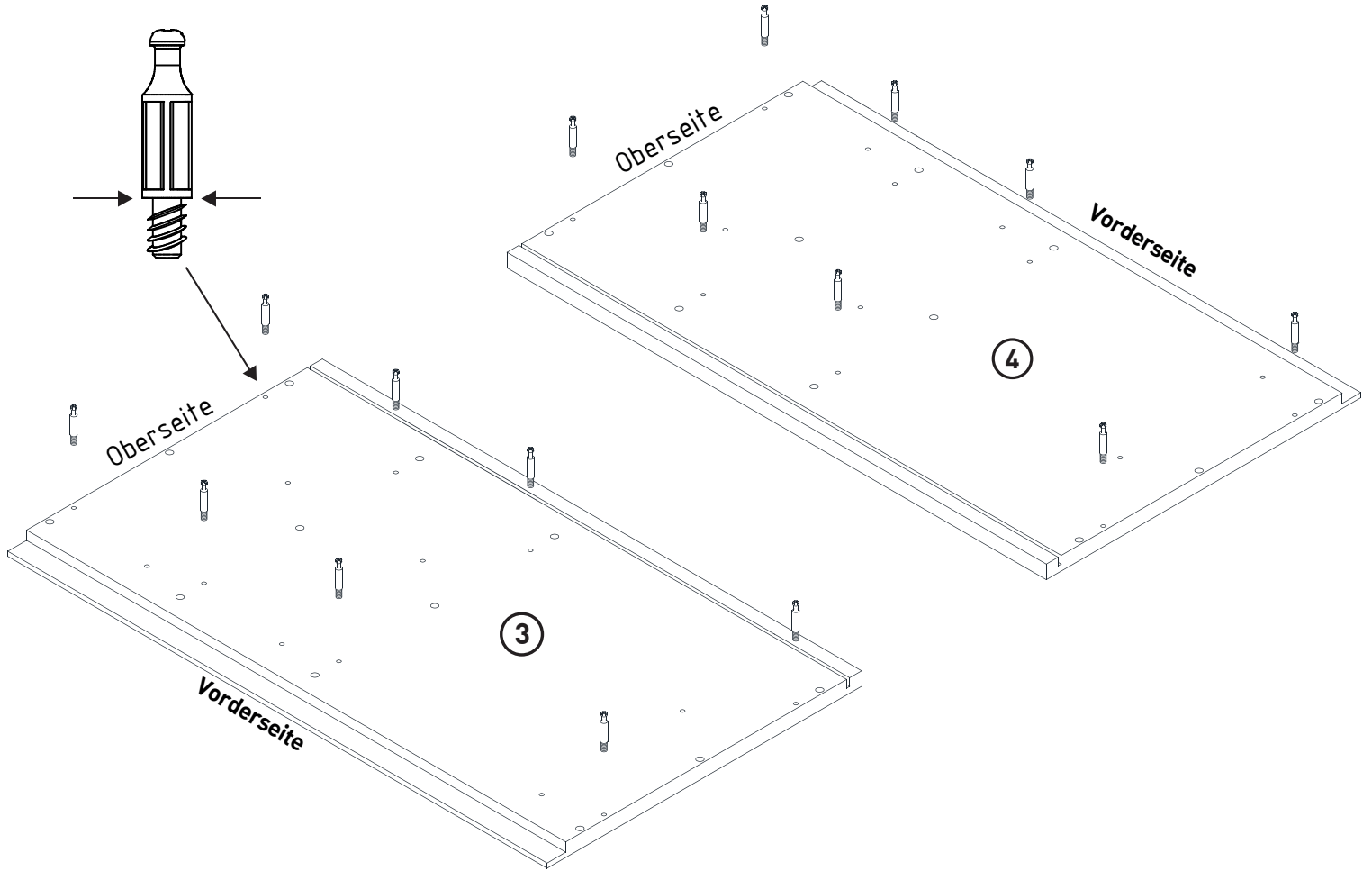


2

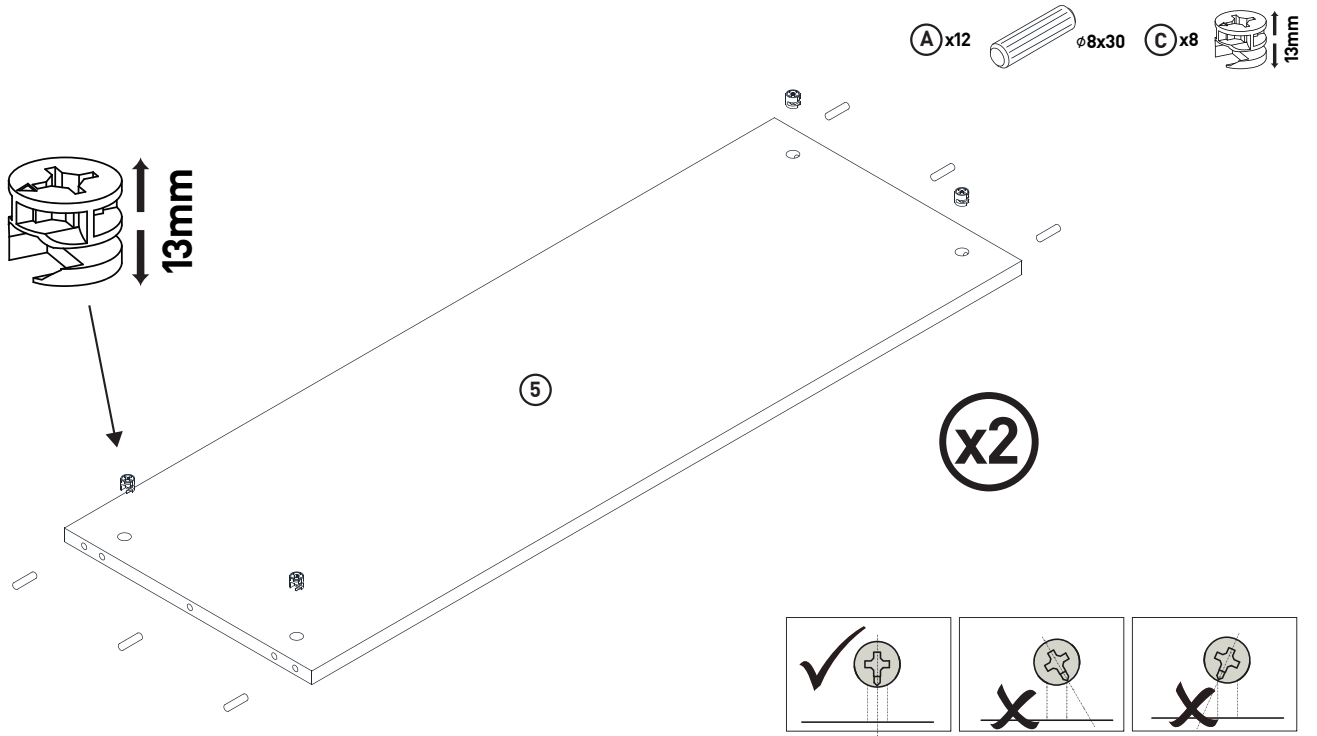


3

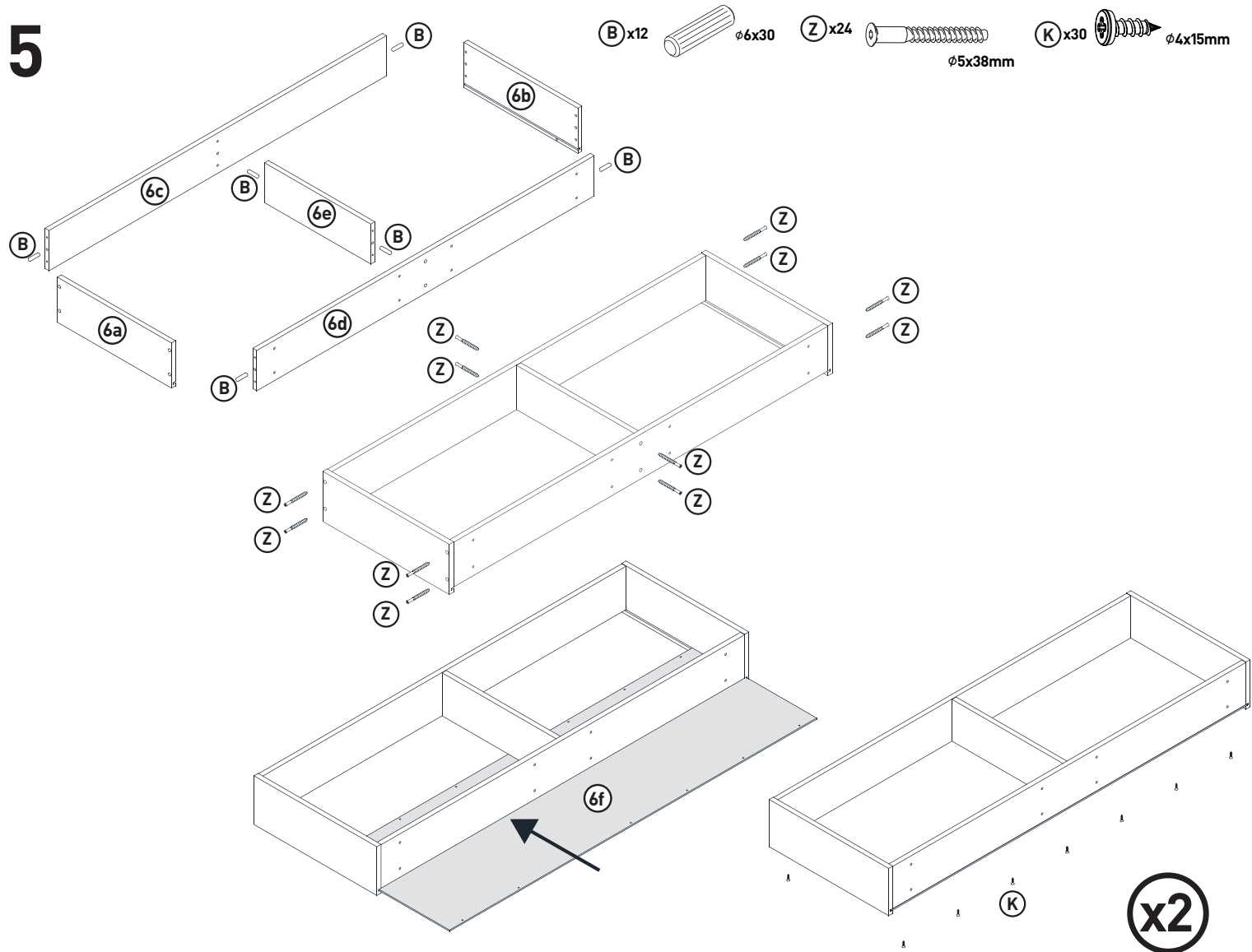
F x16



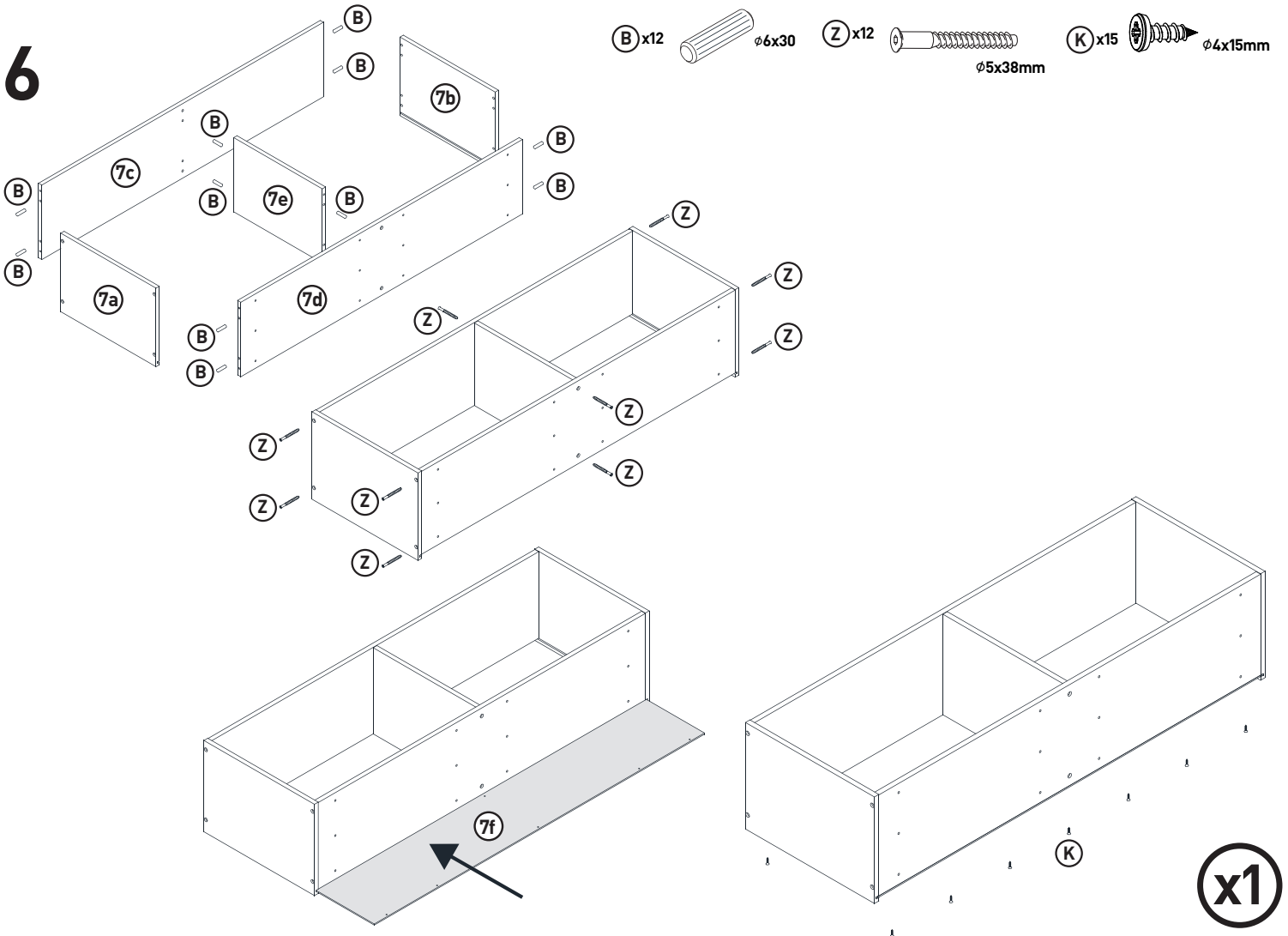
4



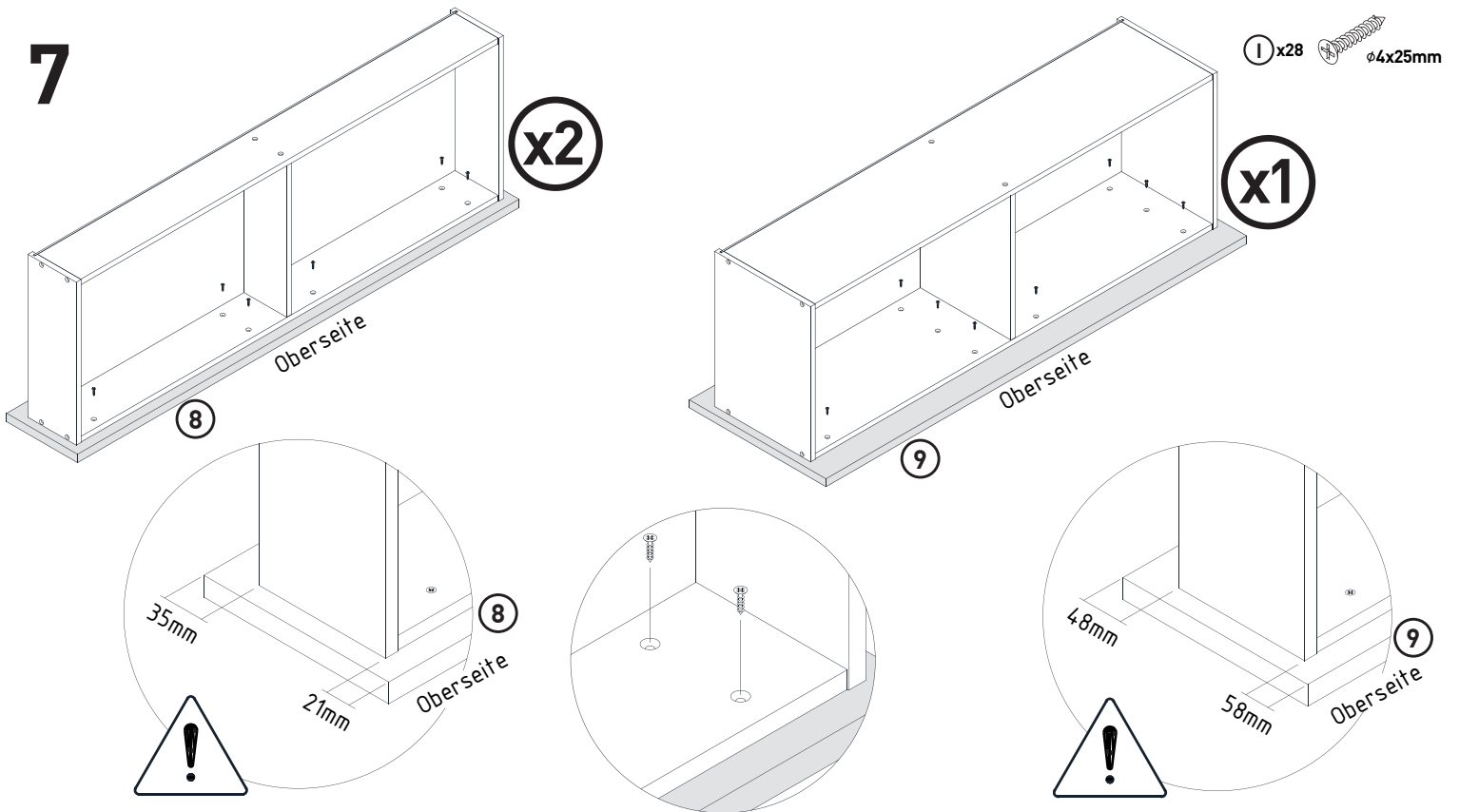
5



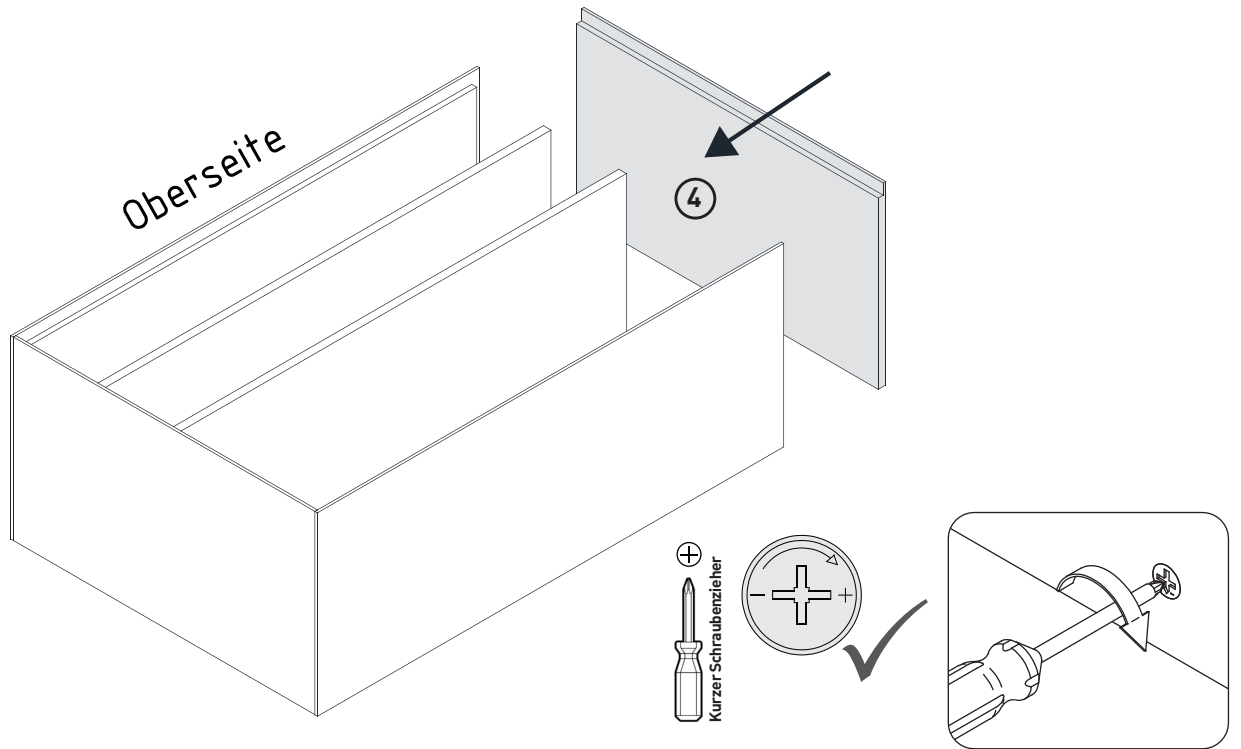
6



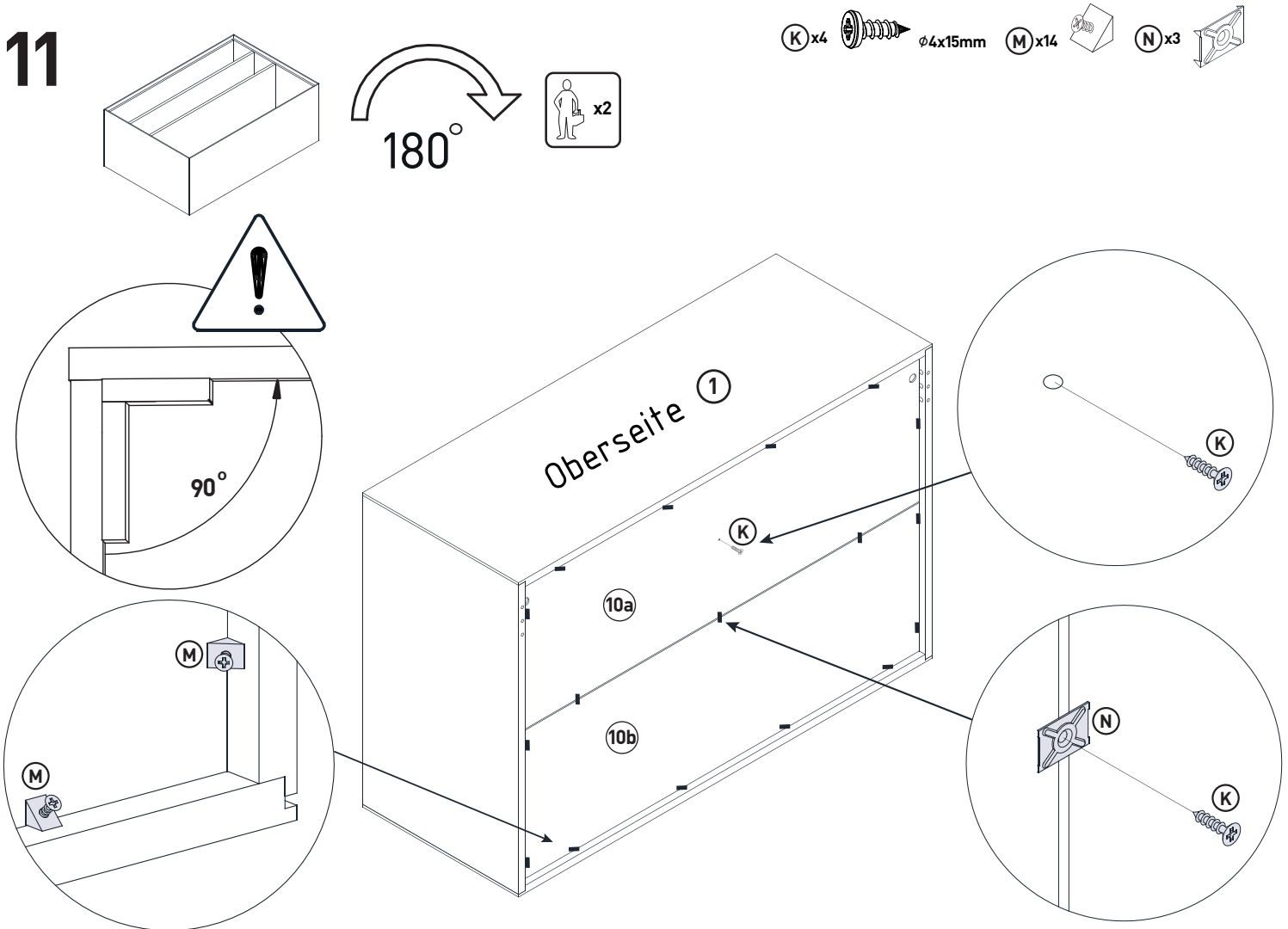
7



10



11



OPTION _1 (auf die Wand)

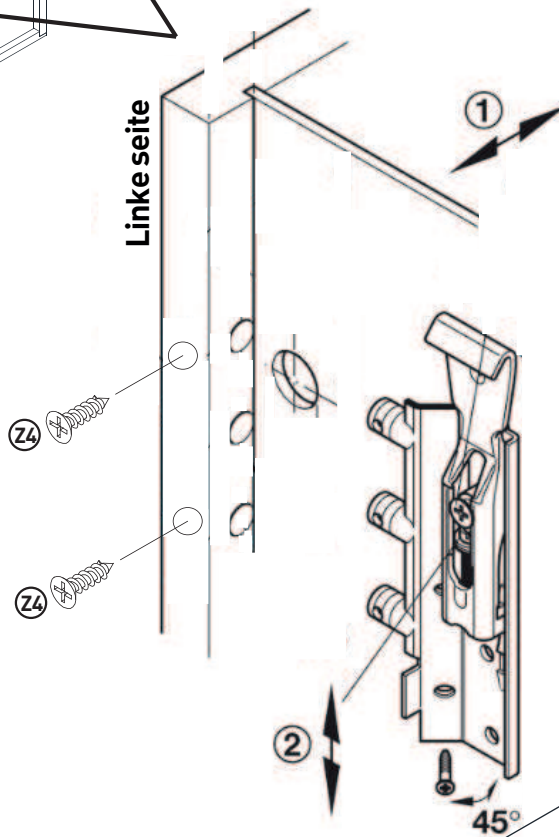
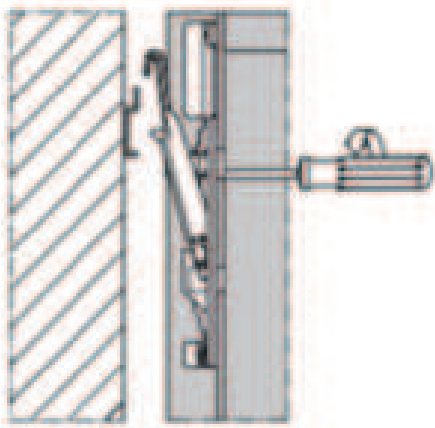
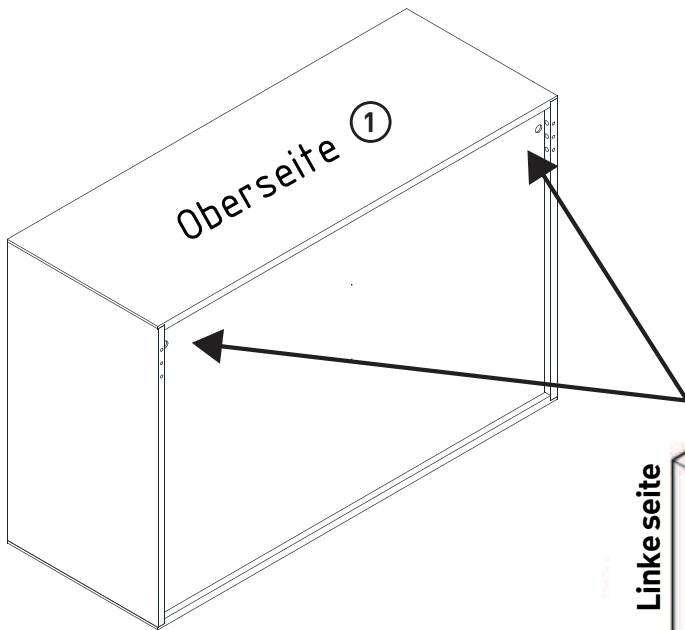
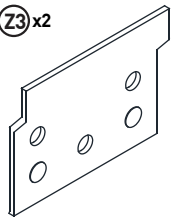
Z4 x4



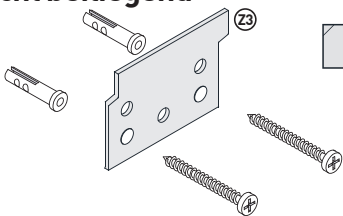
Z1 x1 Z2 x1
Links + Rechts



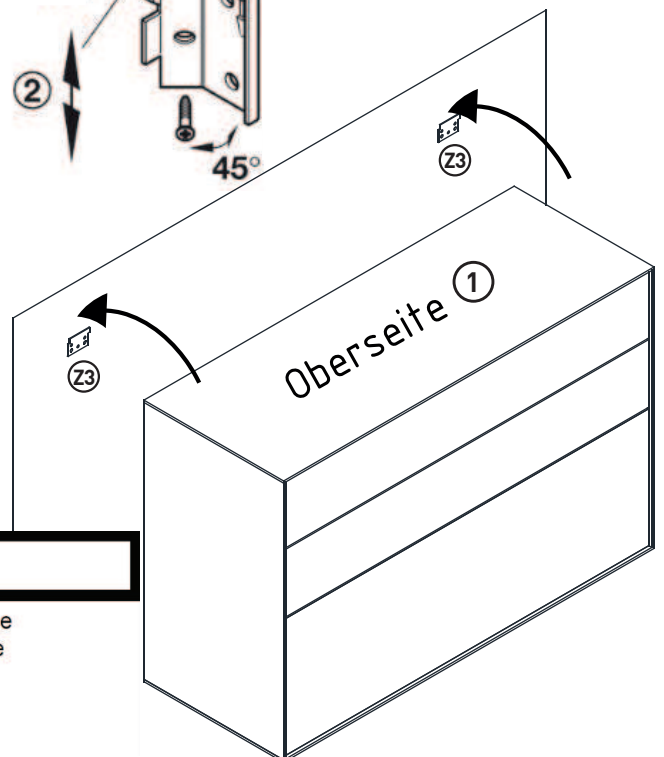
Z3 x2



nicht beiliegend



nicht beiliegend

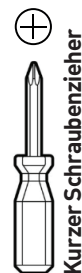
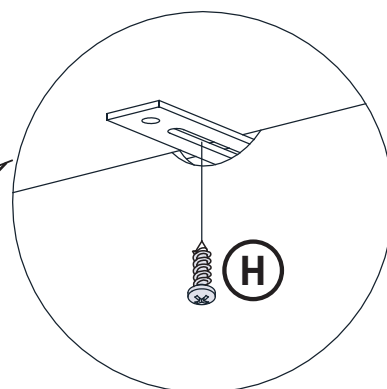
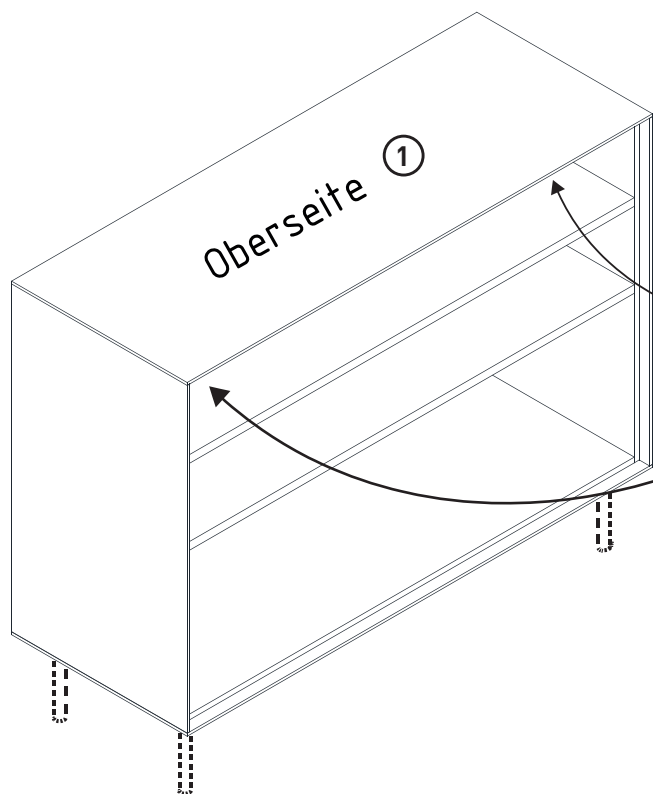
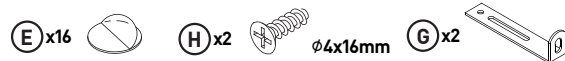


Achtung! KIPPSICHERUNG

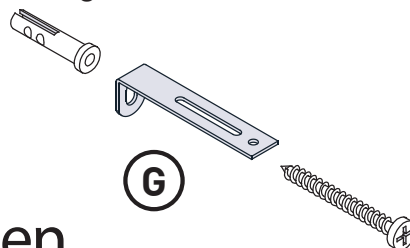
Das Befestigungsmaterial ist nicht im Lieferumfang enthalten. Bitte prüfen Sie die Wandbeschaffenheit unbedingt vor der Montage und verwenden Sie der Wandbeschaffenheit angemessene Materialien.

Beachten Sie, dass in dem Montagebereich keine Elektroinstallationszonen und keine Ver- oder Entsorgungsleitungen vorhanden sind.

OPTION _2 (auf dem Boden)

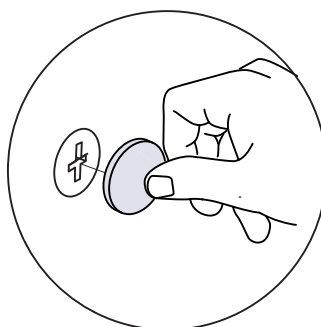


nicht beiliegend



nicht beiliegend

Wandmontage und Befestigungen



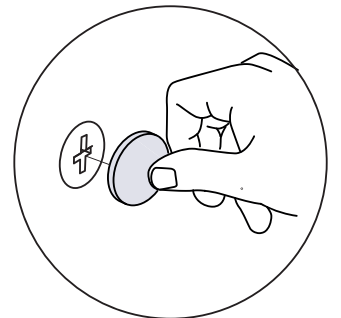
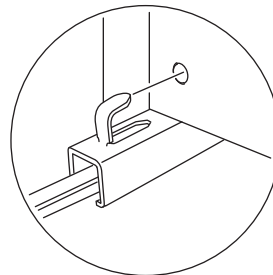
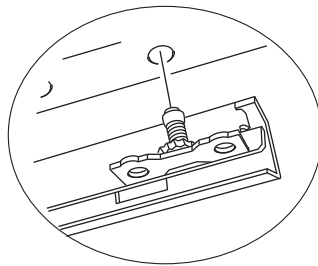
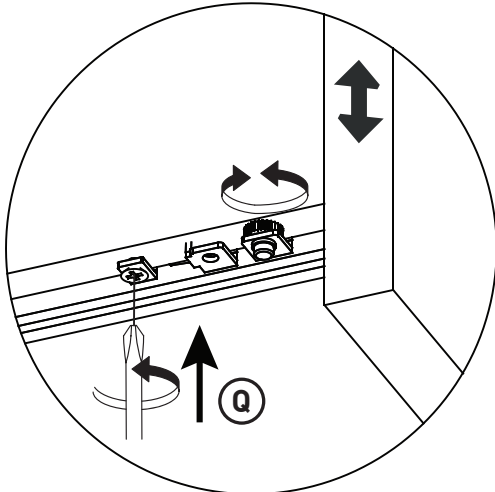
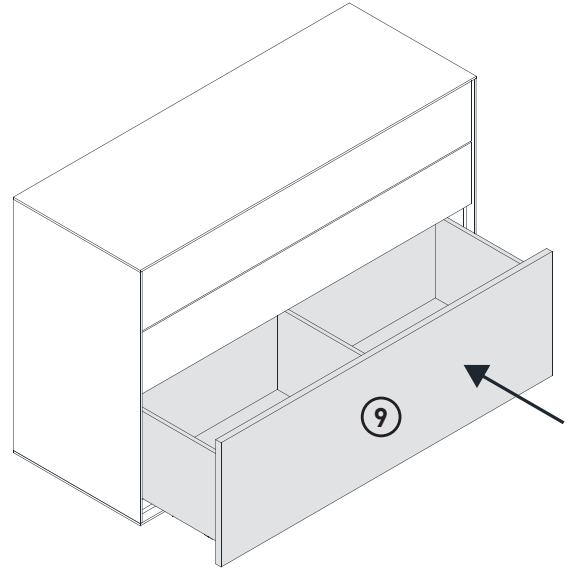
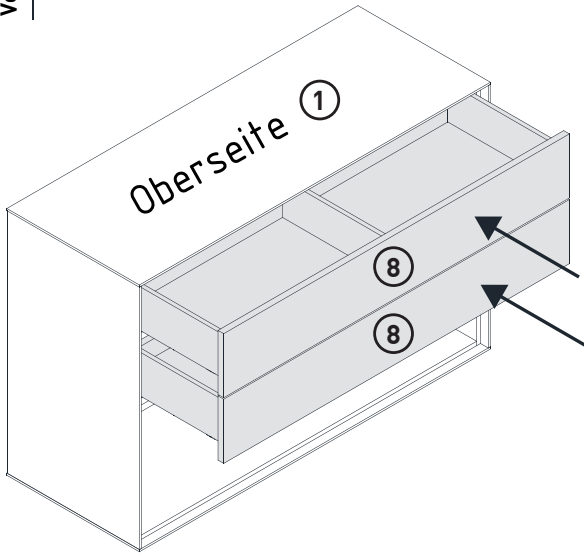
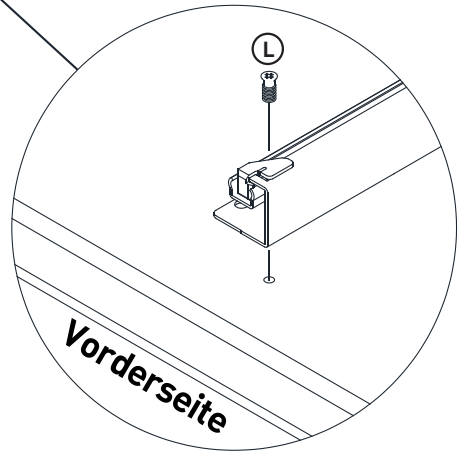
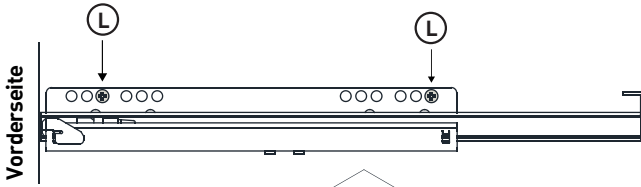
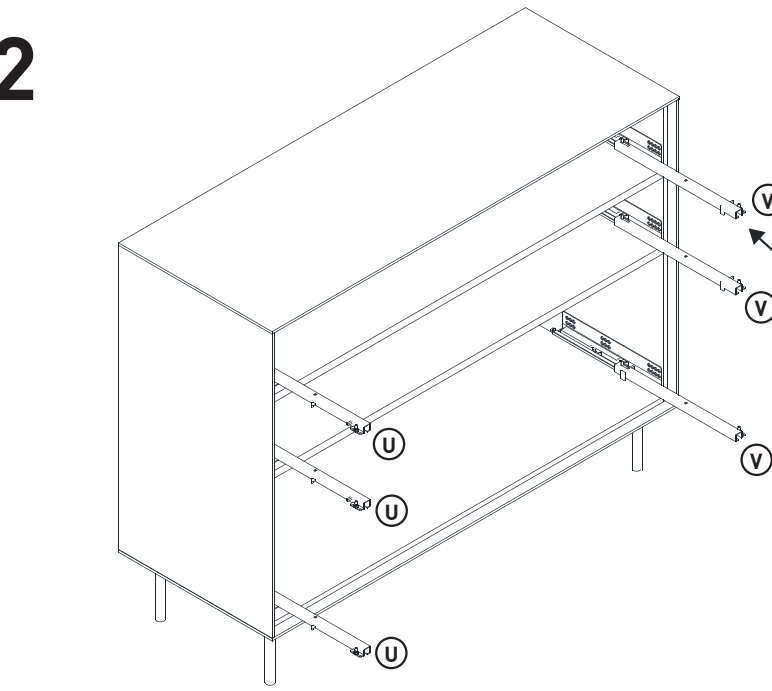
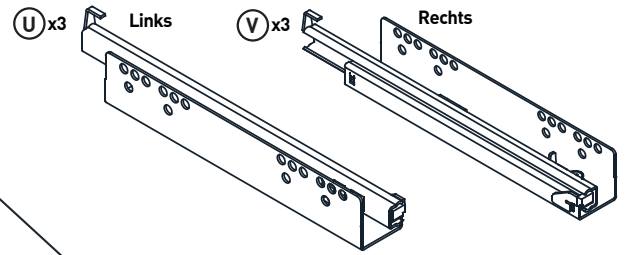
Achtung! KIPPSICHERUNG

Das Befestigungsmaterial ist nicht im Lieferumfang enthalten. Bitte prüfen Sie die Wandbeschaffenheit unbedingt vor der Montage und verwenden Sie der Wandbeschaffenheit angemessene Materialien.

Beachten Sie, dass in dem Montagebereich keine Elektroinstallationszonen und keine Ver-oder Entsorgungsleitungen vorhanden sind.

12

(L) x12  (E) x56  (Q) x6  Ø3.5x13mm

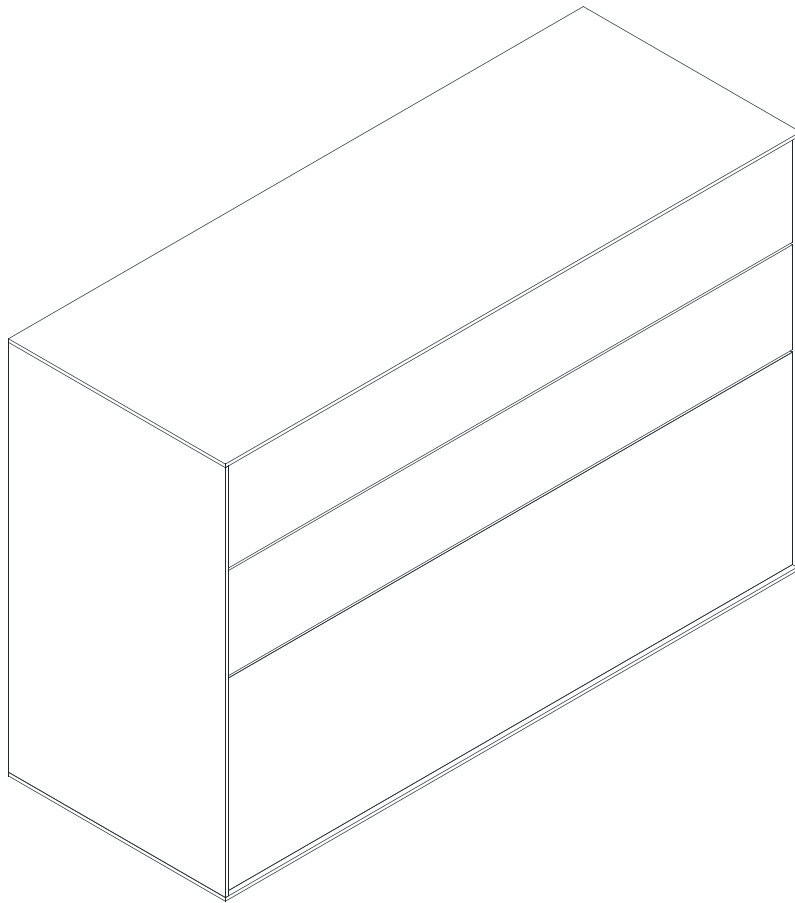


MONTAGEANLEITUNG

SIDEBOARD

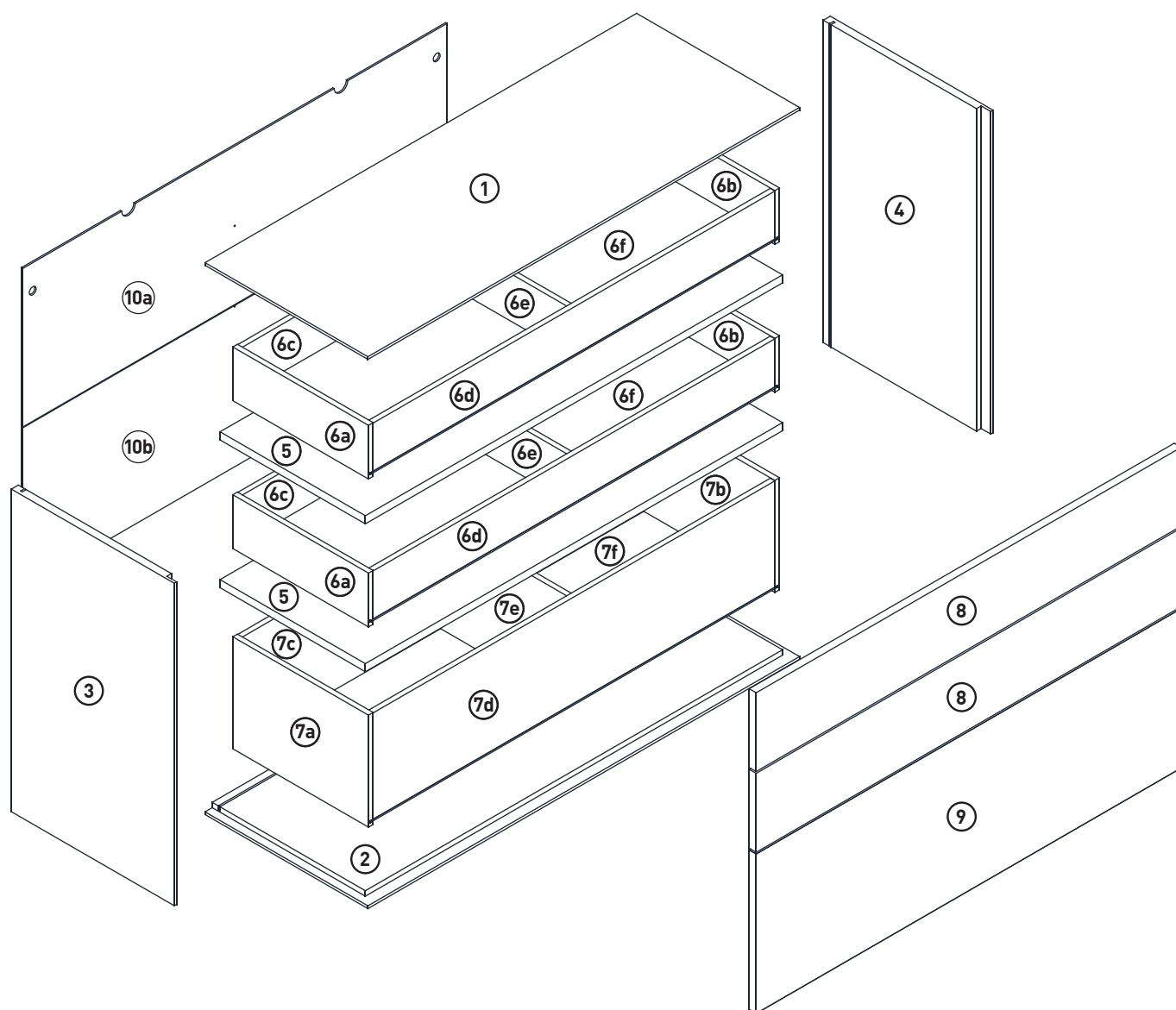
LeHE 1-2-3-4 MODUL E

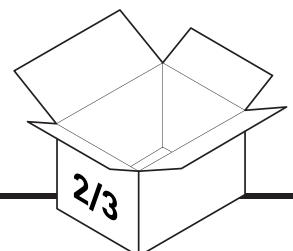
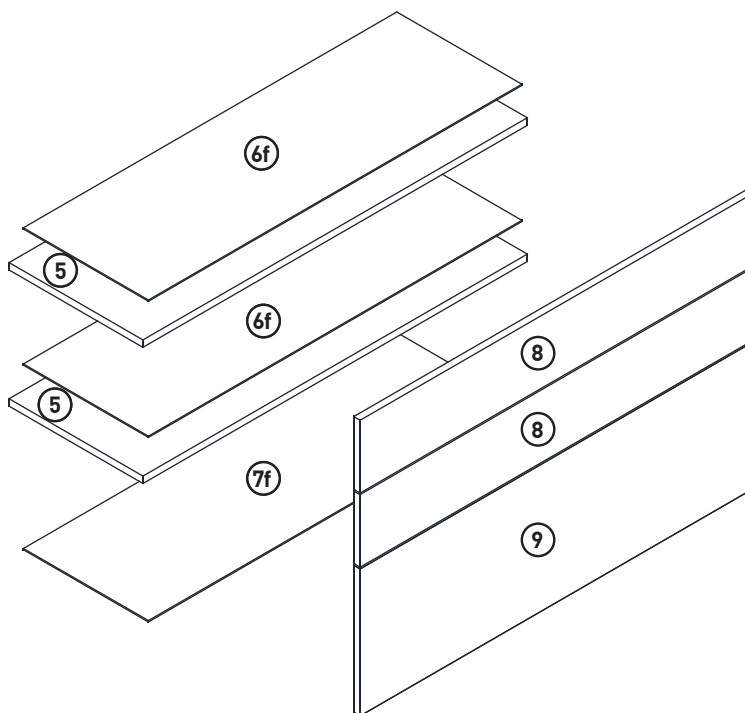
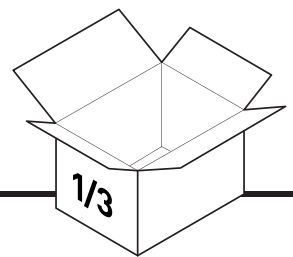
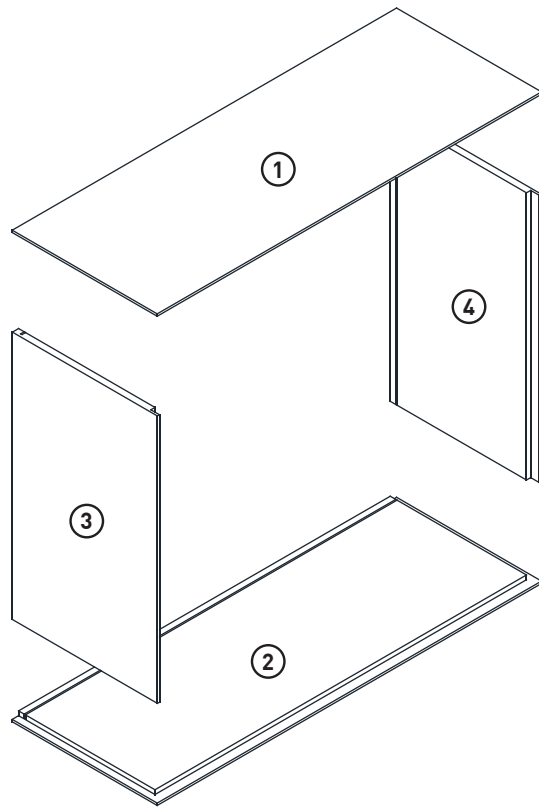
1110x420x730mm

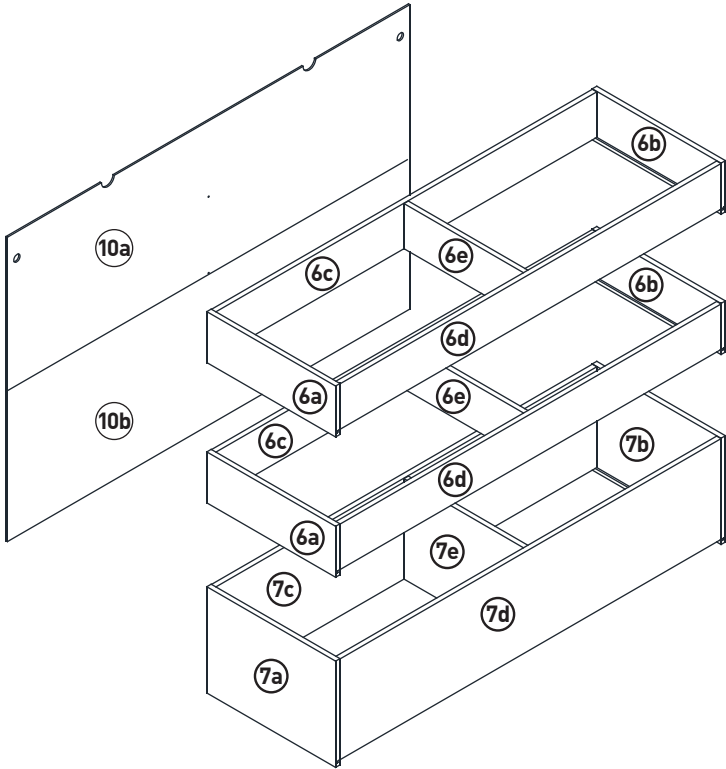


Kurzer Schraubenzieher

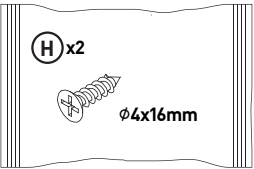




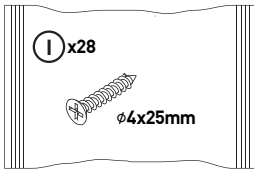




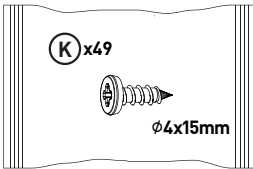
BAG no.1 E



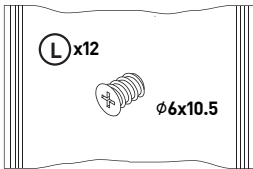
BAG no.2 E



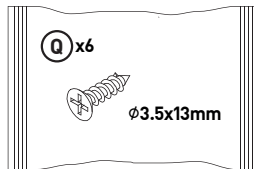
BAG no.3 E



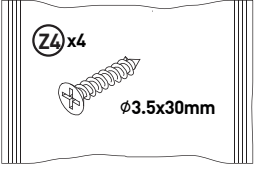
BAG no.4 E



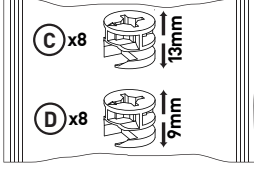
BAG no.5 E



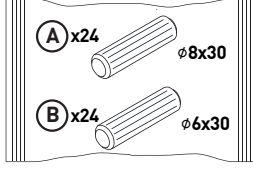
BAG no.6 E



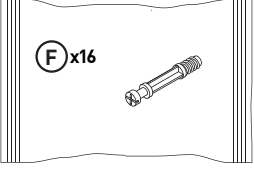
BAG no.8 E



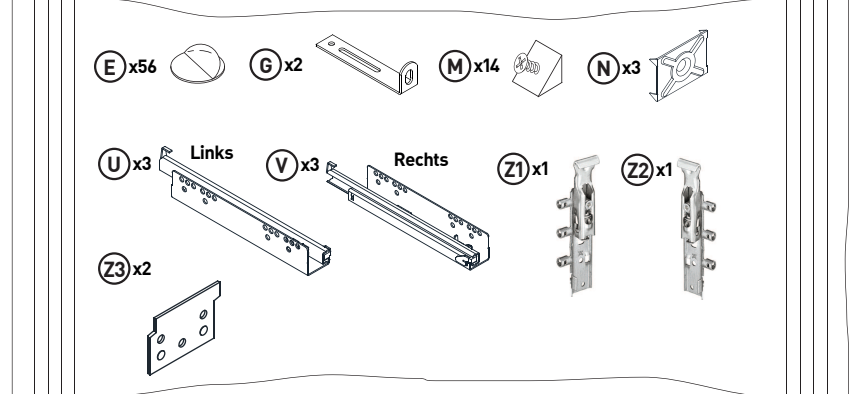
BAG no.9 E



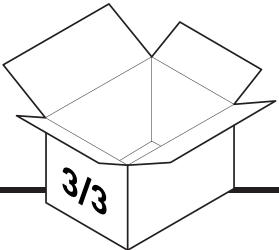
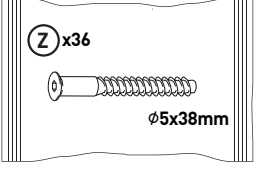
BAG no.10 E



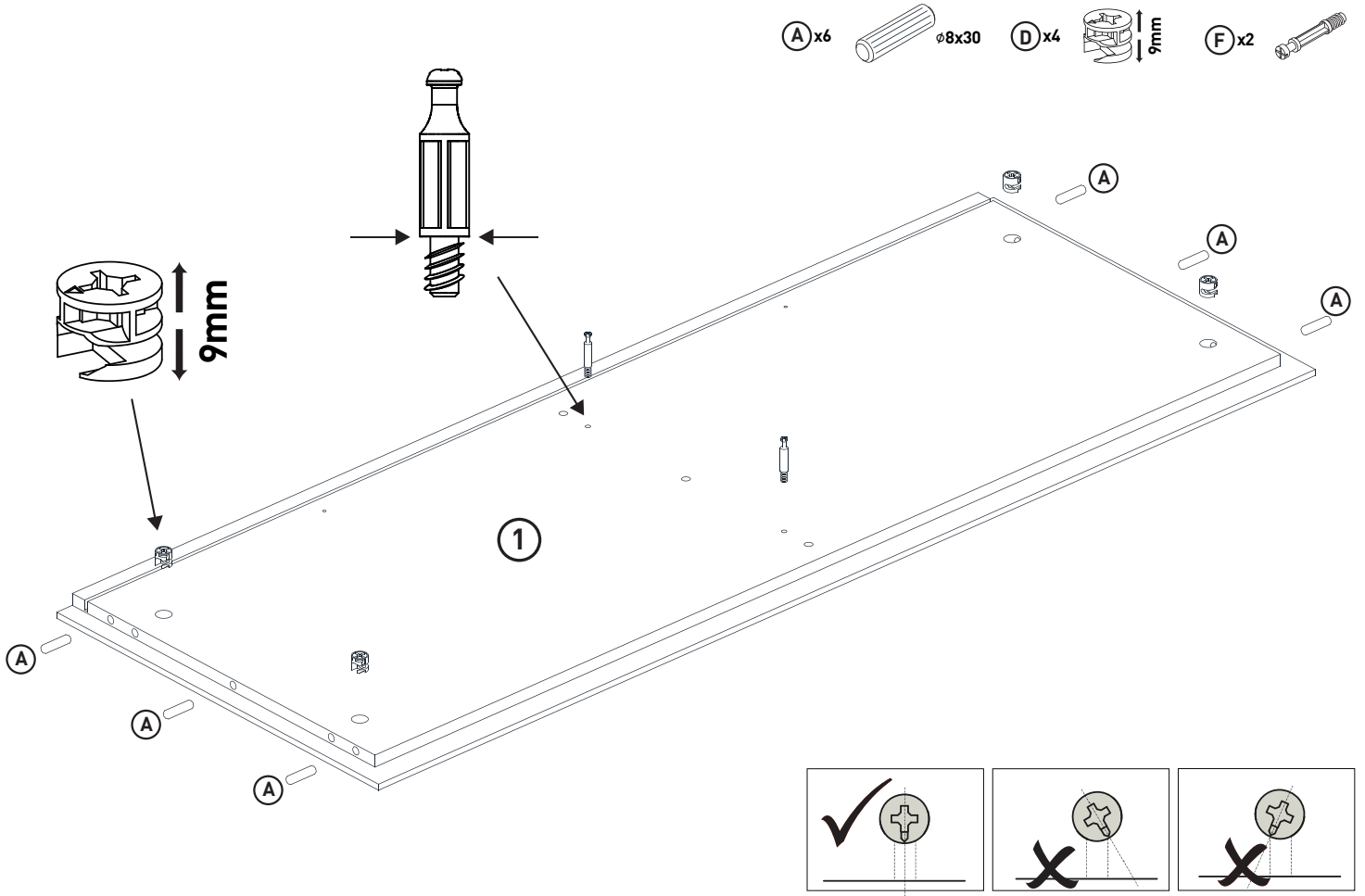
BAG no.12 E



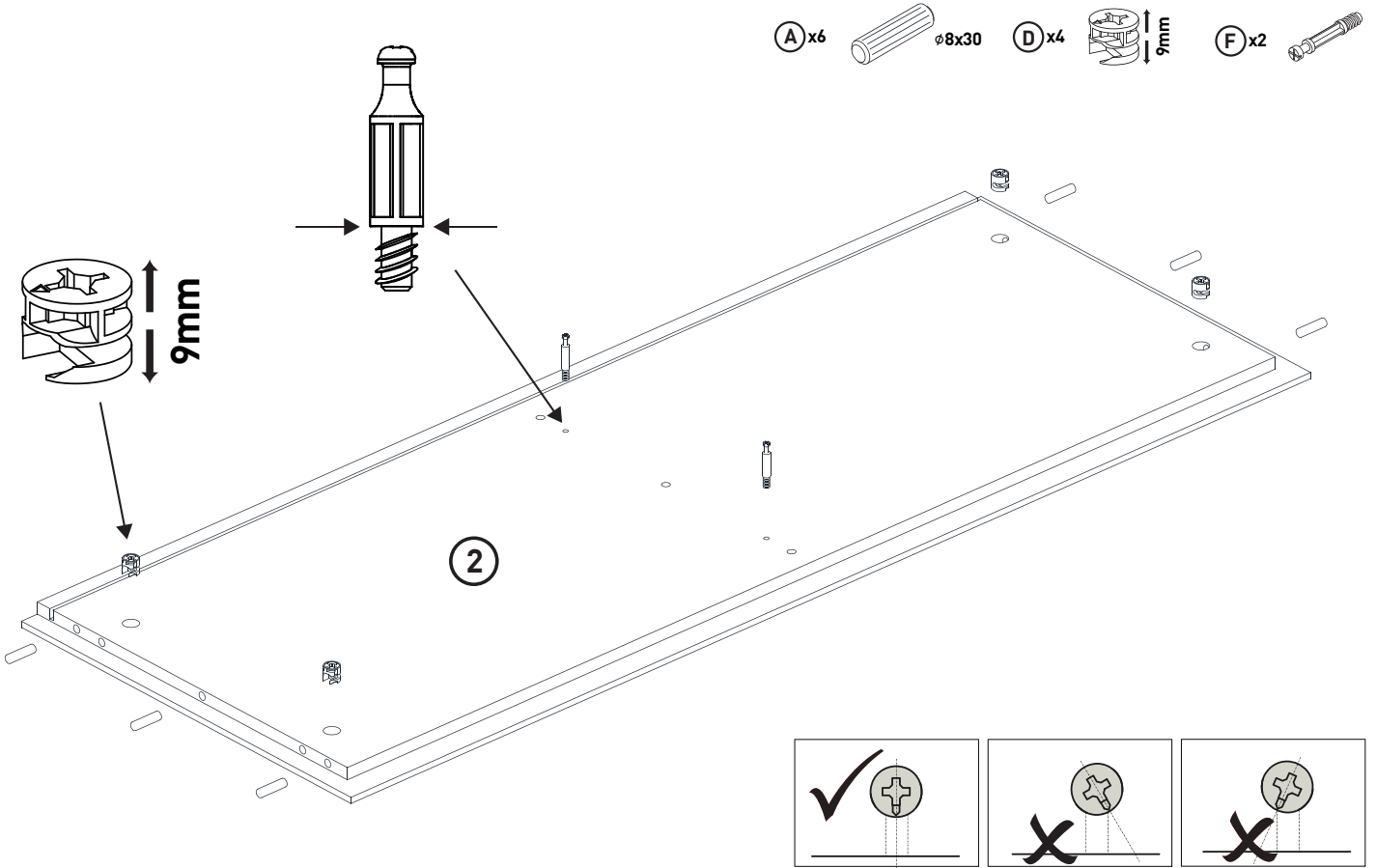
BAG no.11 E



1

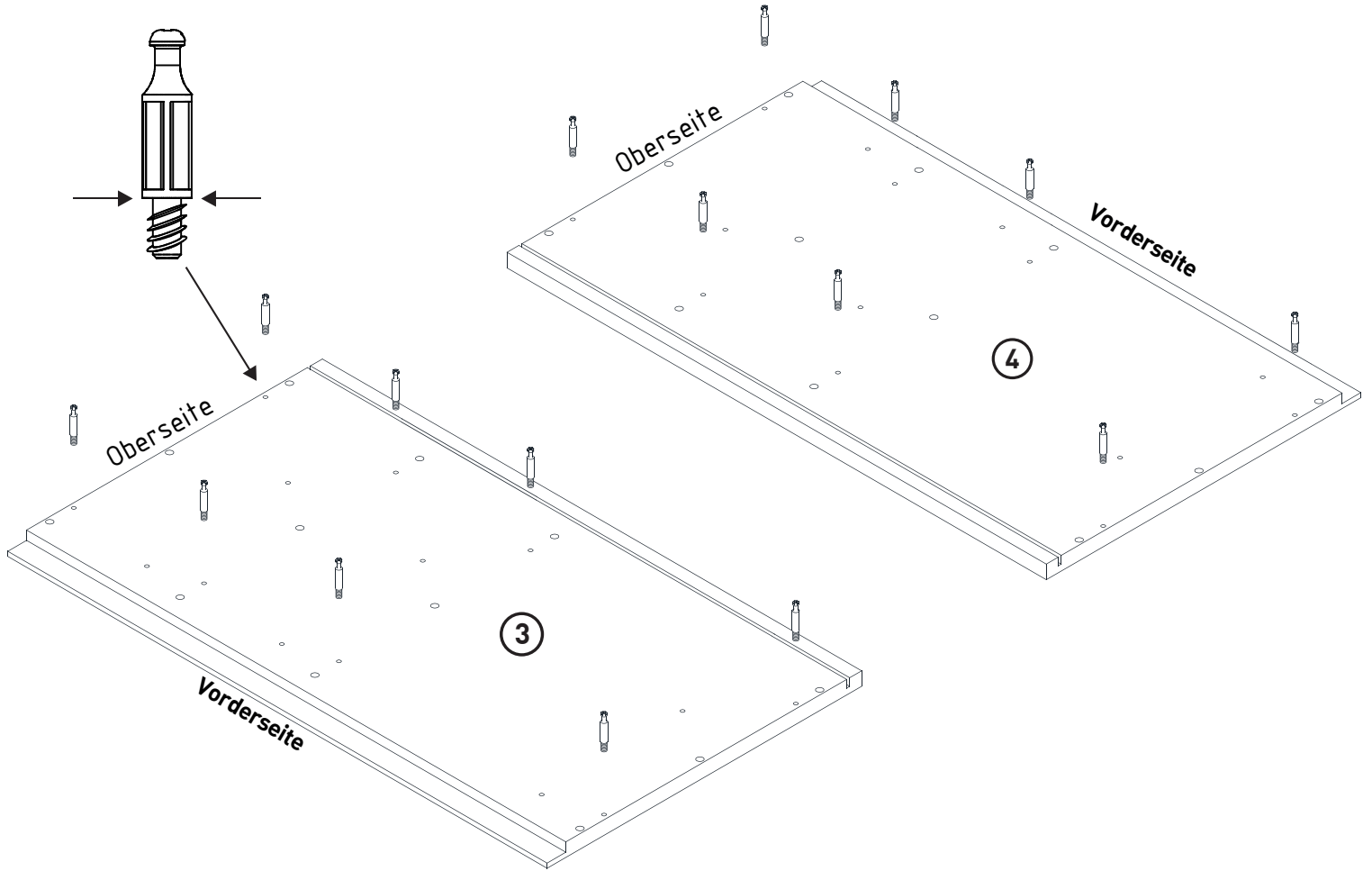


2

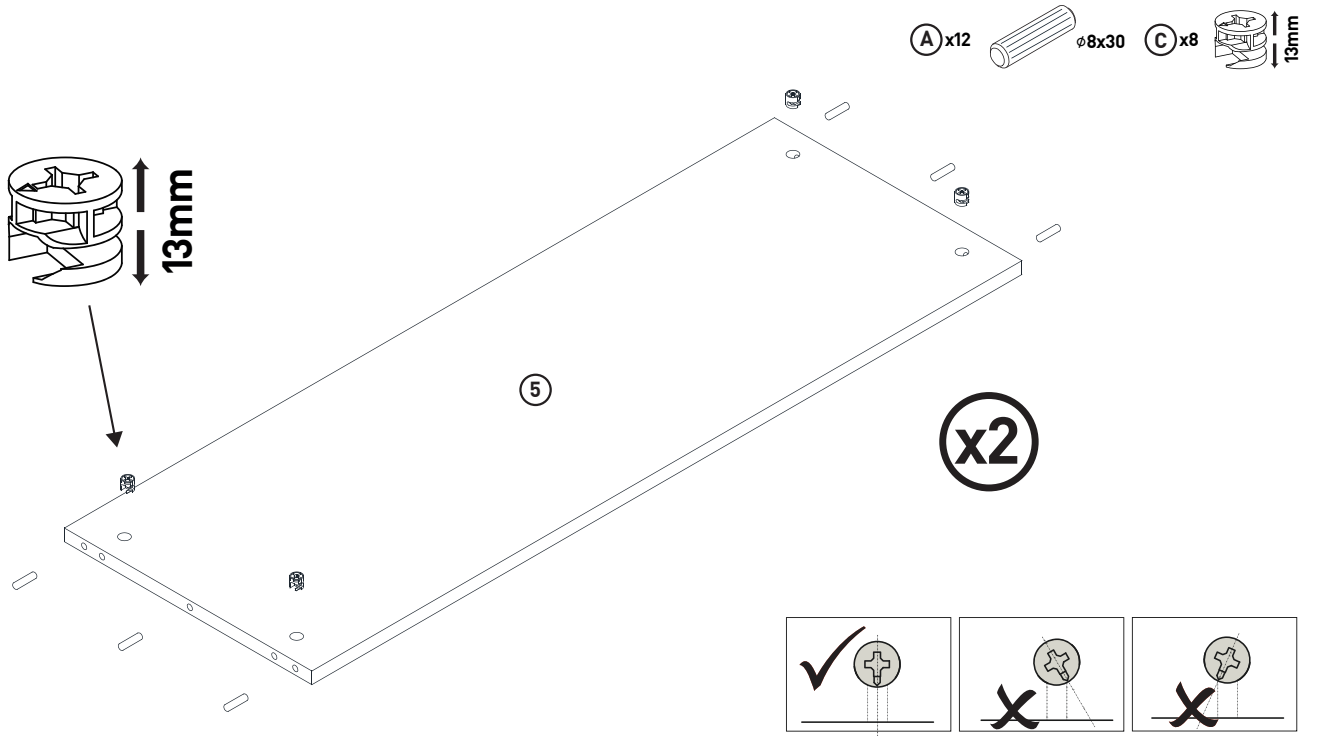


3

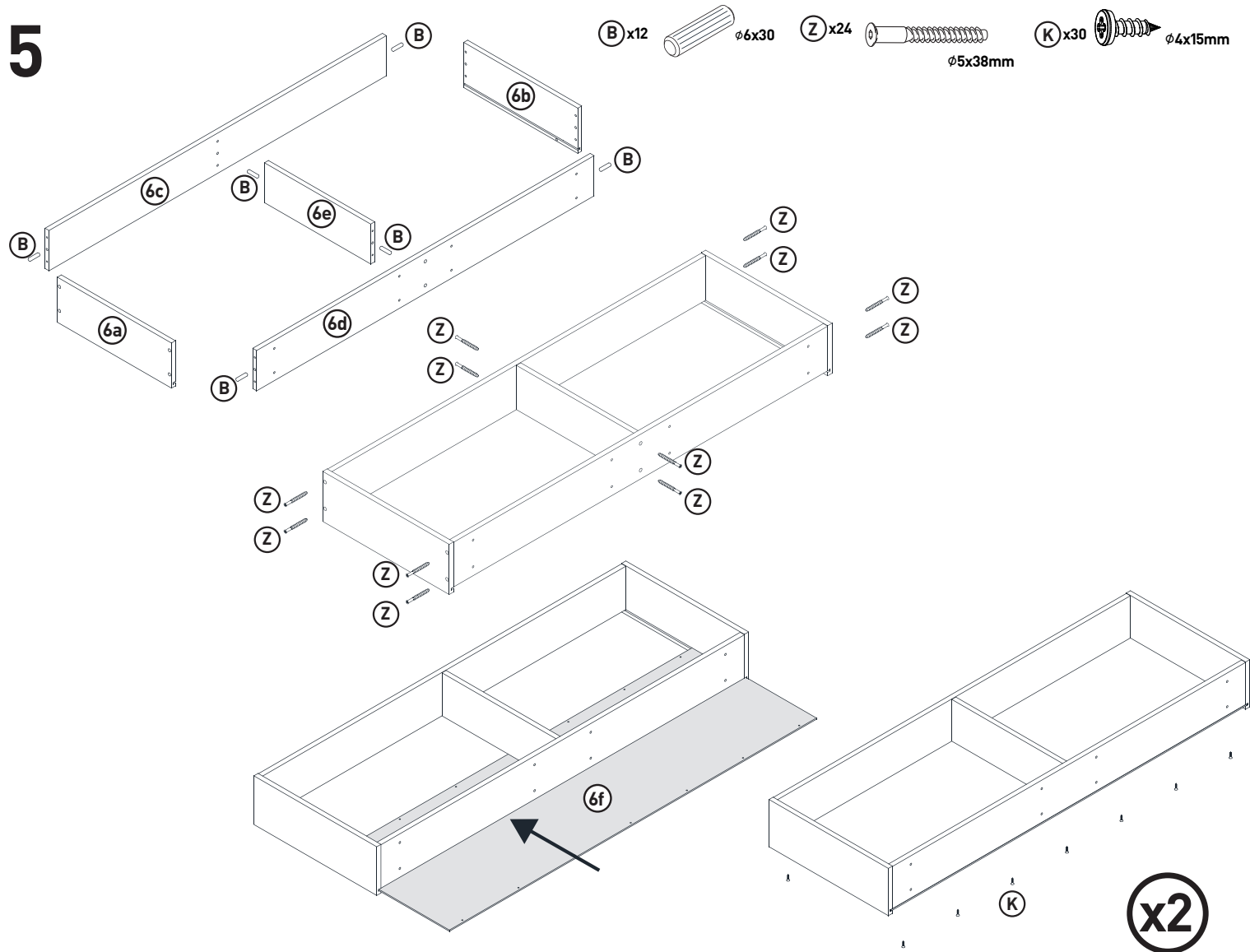
F x16



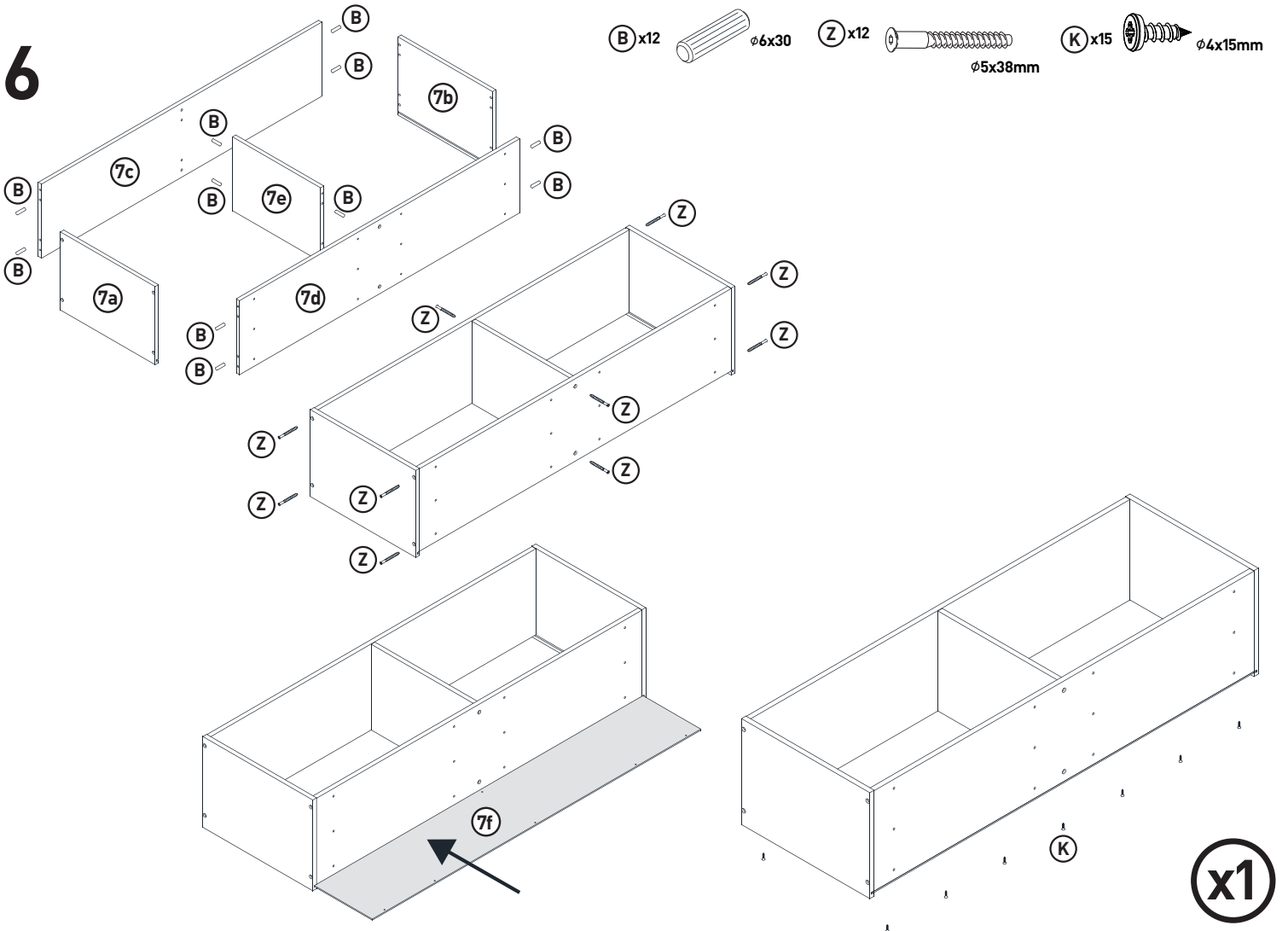
4



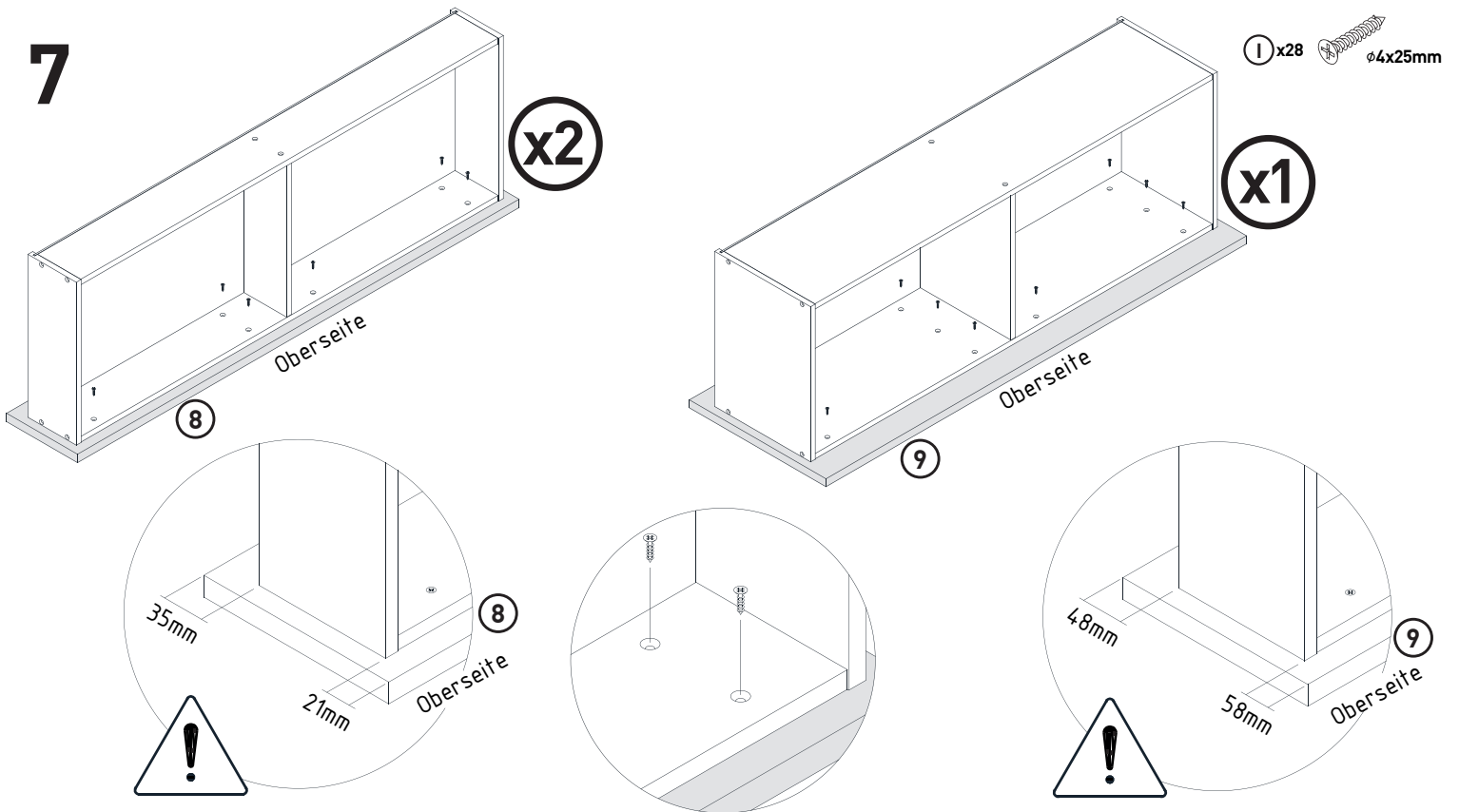
5



6



7



OPTION _1 (auf die Wand)

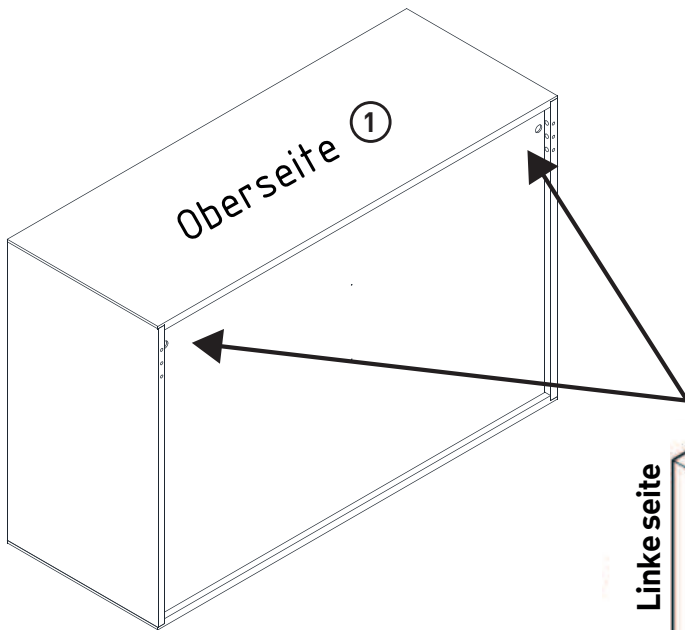
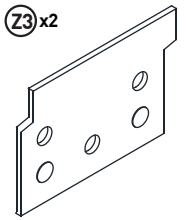
Z4 x4



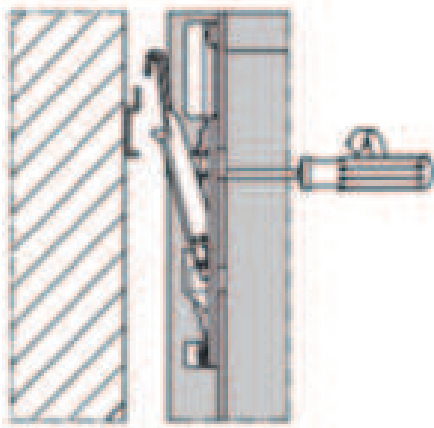
Z1 x1 Z2 x1
Links + Rechts



Z3 x2



Linke Seite



Z4

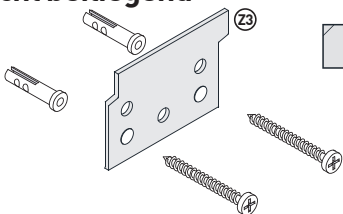
Z4

2

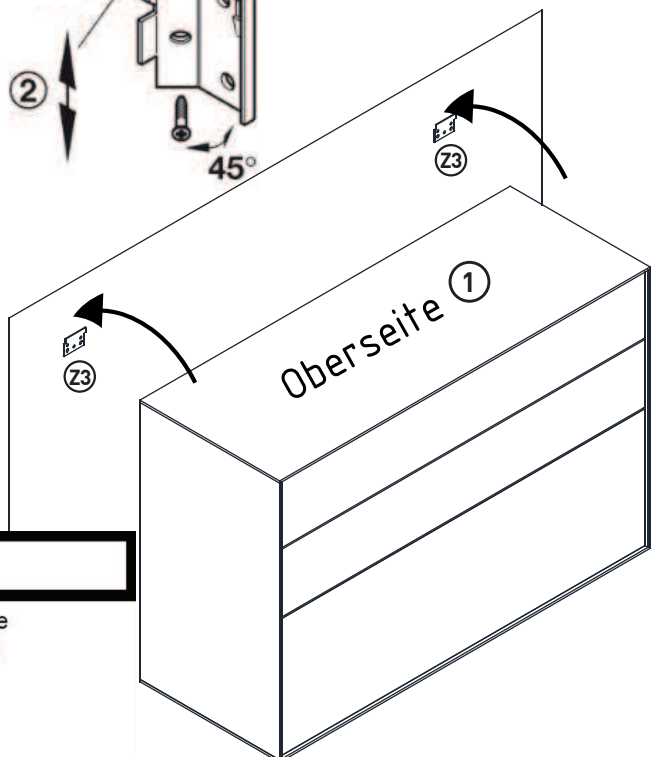
45°

Z3

nicht beiliegend



nicht beiliegend



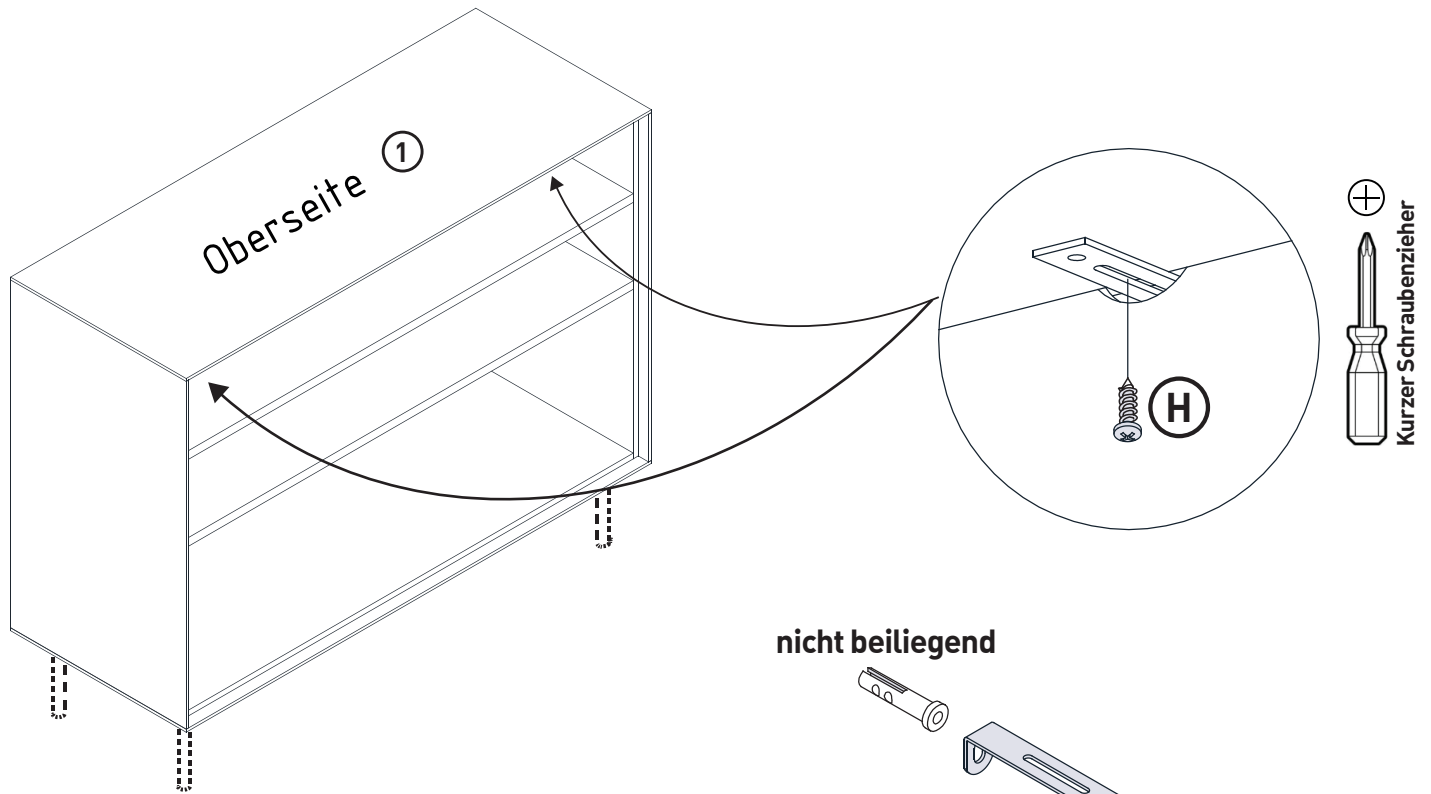
Achtung! KIPPSICHERUNG

Das Befestigungsmaterial ist nicht im Lieferumfang enthalten. Bitte prüfen Sie die Wandbeschaffenheit unbedingt vor der Montage und verwenden Sie der Wandbeschaffenheit angemessene Materialien.

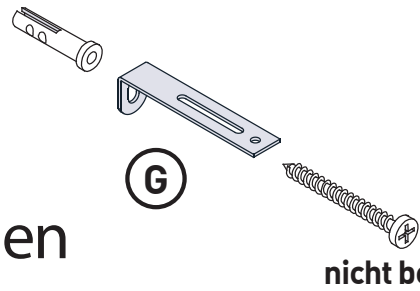
Beachten Sie, dass in dem Montagebereich keine Elektroinstallationszonen und keine Ver- oder Entsorgungsleitungen vorhanden sind.

OPTION _2 (auf dem Boden)

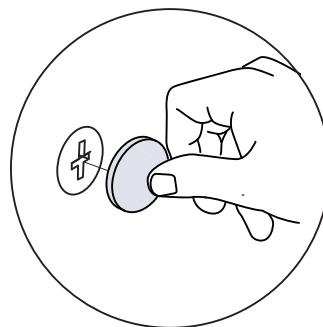
E x16  H x2  $\phi 4 \times 16 \text{mm}$ G x2 



nicht beiliegend



Wandmontage und Befestigungen



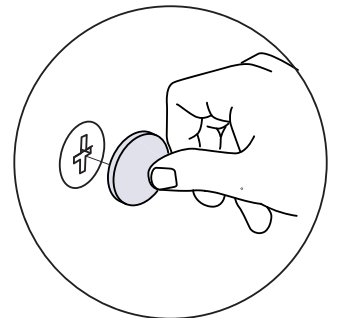
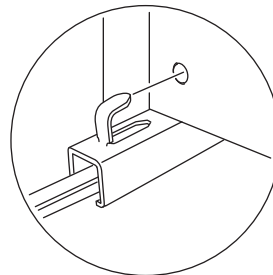
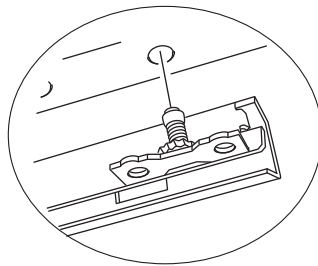
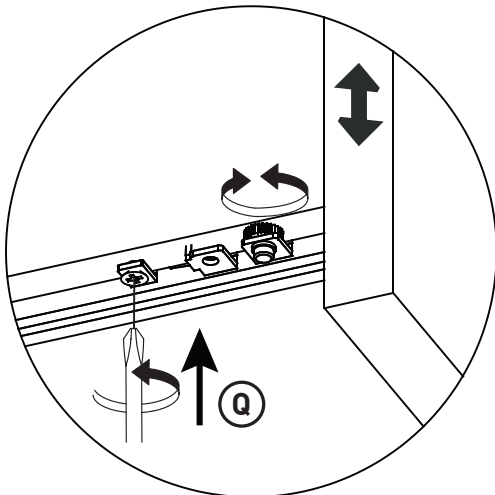
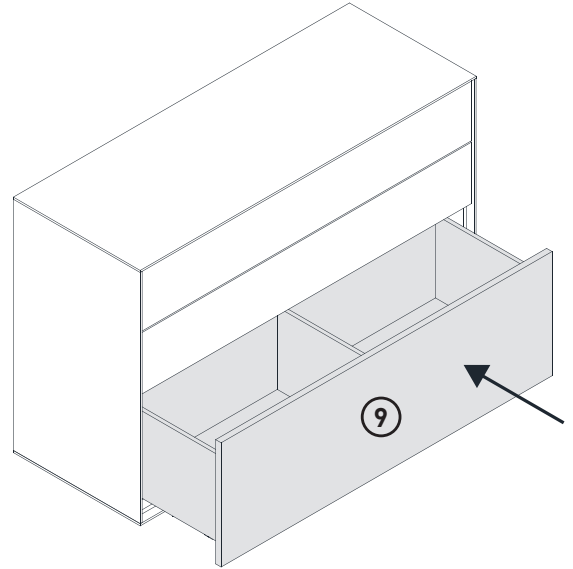
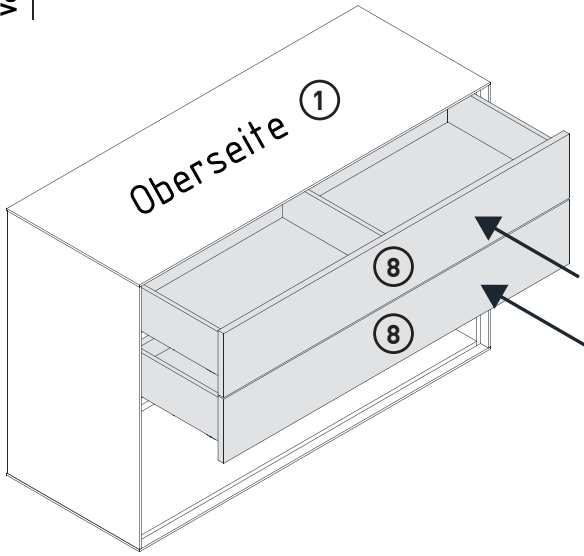
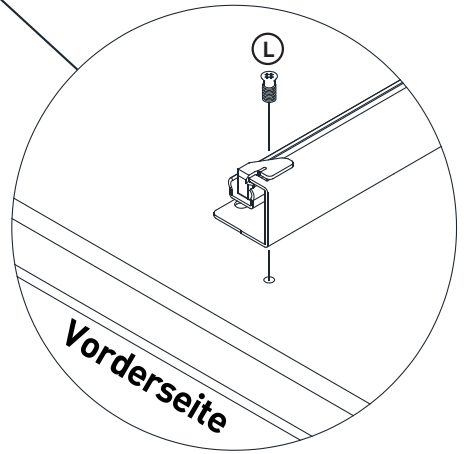
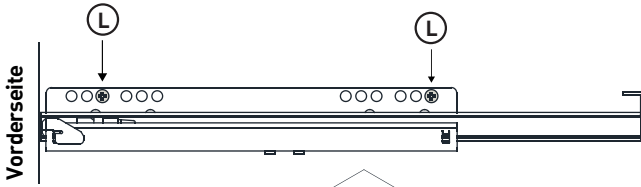
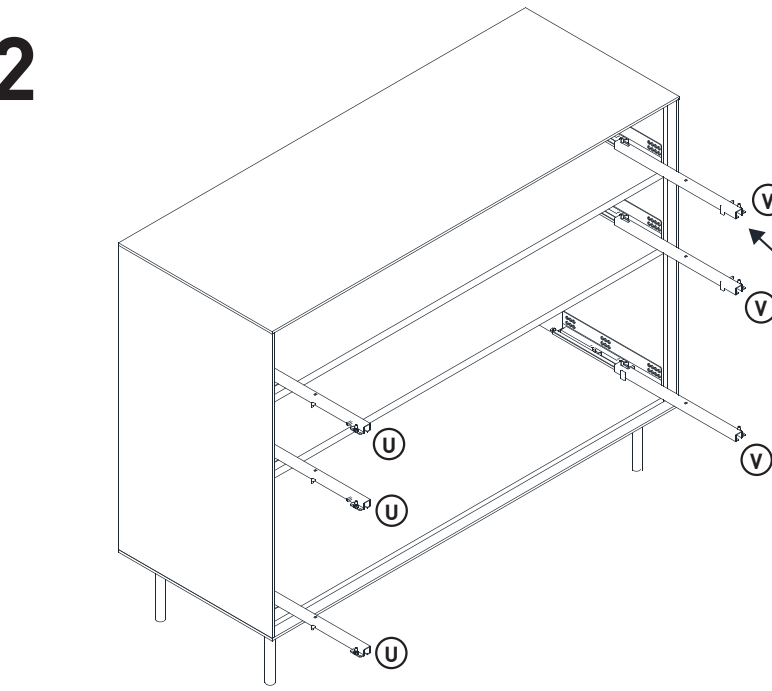
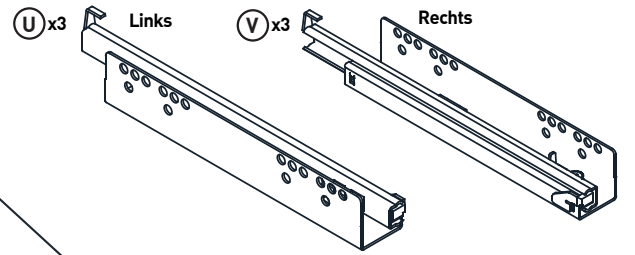
Achtung! KIPPSICHERUNG

Das Befestigungsmaterial ist nicht im Lieferumfang enthalten. Bitte prüfen Sie die Wandbeschaffenheit unbedingt vor der Montage und verwenden Sie der Wandbeschaffenheit angemessene Materialien.

Beachten Sie, dass in dem Montagebereich keine Elektroinstallationszonen und keine Ver- oder Entsorgungsleitungen vorhanden sind.

12

(L) x12  (E) x56  (Q) x6  Ø3.5x13mm

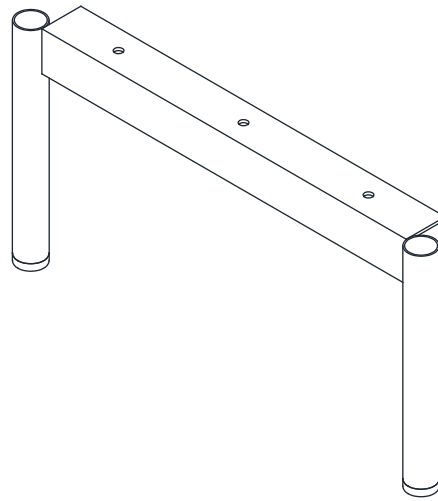
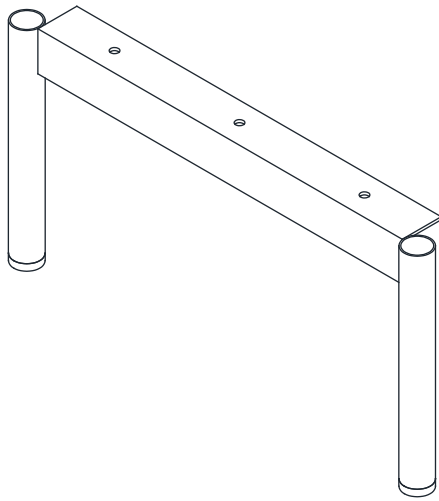


MONTAGEANLEITUNG

FUSS

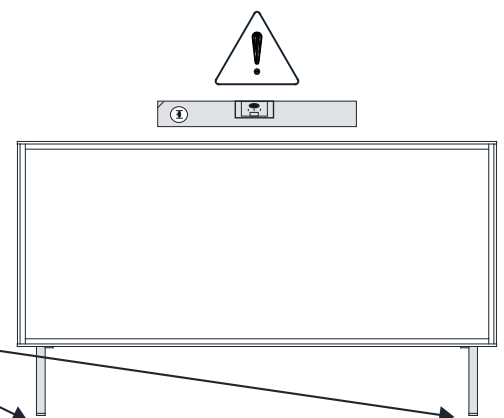
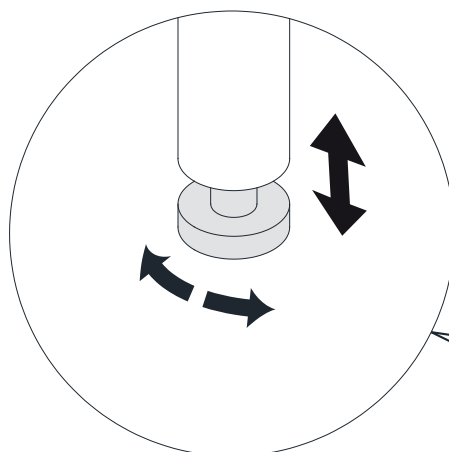
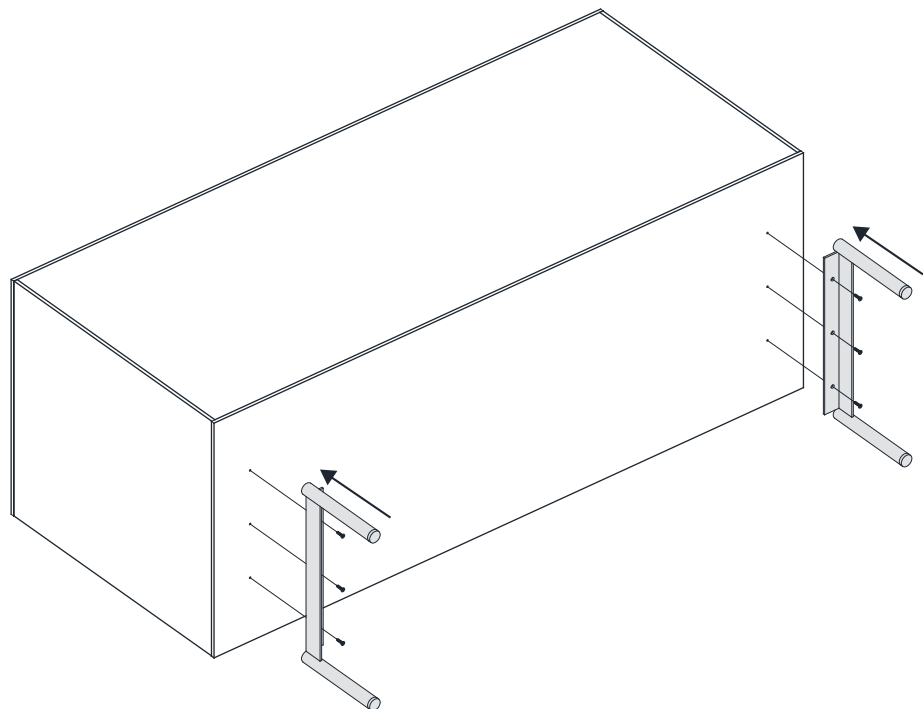
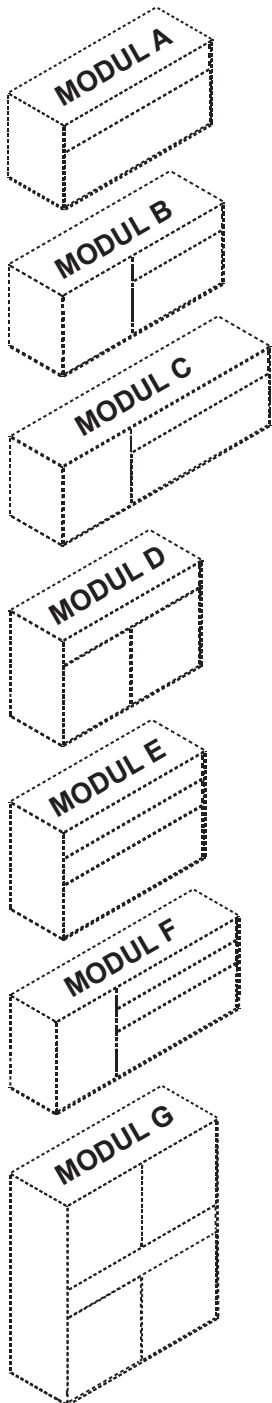
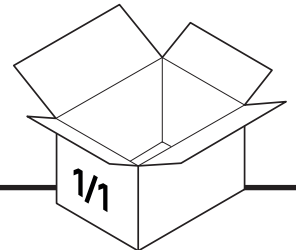
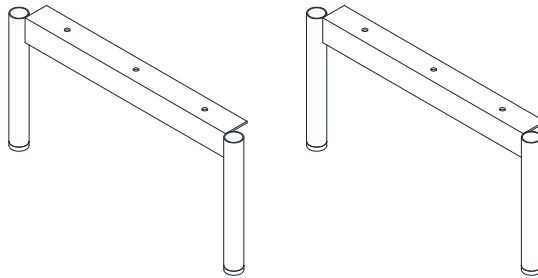
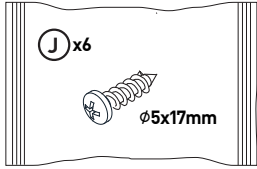
LeKF 1-2-3-4

320x160mm



SERVICEKARTE

Beutel LeKF

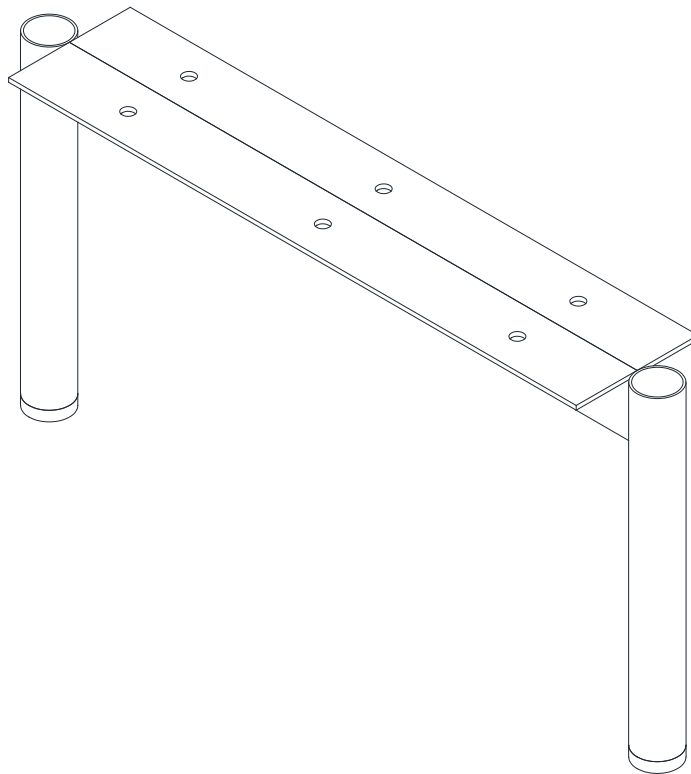


MONTAGEANLEITUNG

FUSS

LeVF 1-2-3-4

320x160mm



SERVICEKARTE

Beutel LeVF

