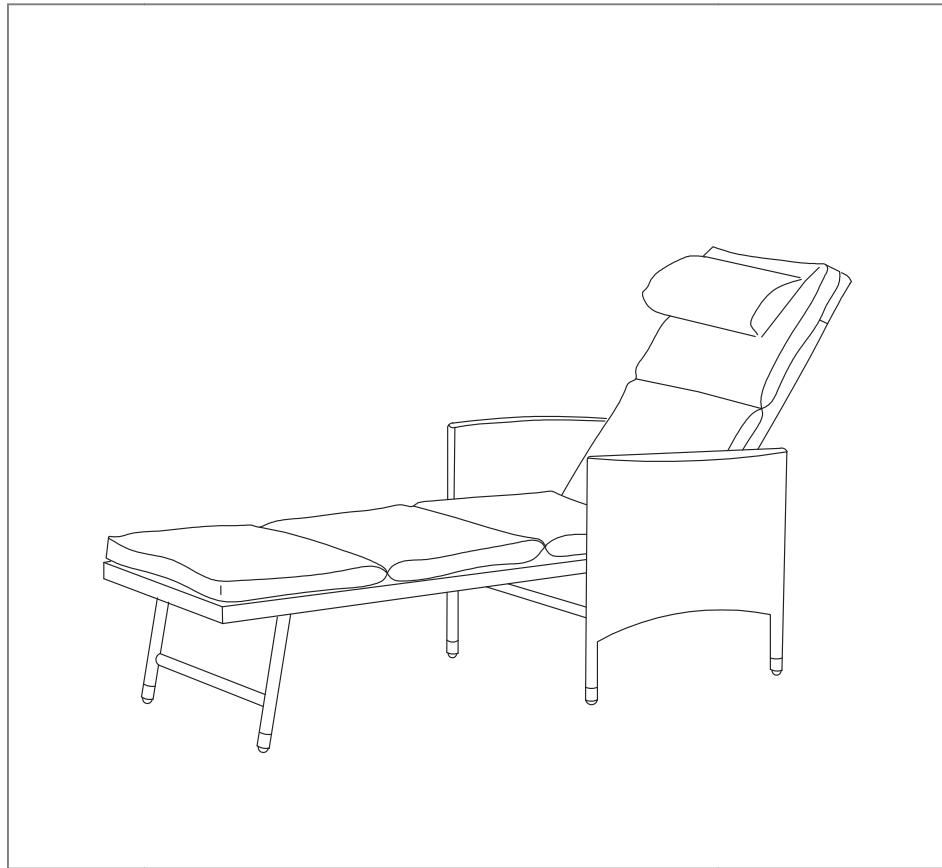


**Mailand**



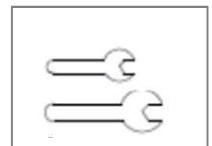
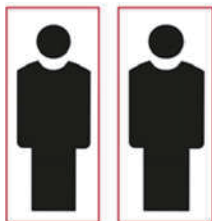
**D** MontMontageanleitung

**IT** Istruzioni di montaggio

**NL** Handleiding voor demontage

**GB** Assembly instructions

**F** Notice de montage



D

## WICHTIG, FÜR SPÄTERE BEZUGNAHME DIESES DOKUMENT AUFBEWAHREN! SORGFÄLTIG LESEN!

### Bestimmungsgemäßer Gebrauch – Tisch

- Diesen Artikel nur zum Abstellen haushaltsüblicher Mengen an Geschirr, Speisen und Getränken verwenden. Er ist nicht als Leiterersatz, Unterstellbock oder Turngerät für Kinder geeignet.
- Der Tisch ist nicht als Sonnenschirmhalterung vorgesehen.
- Dieses Außenmöbel ist nur zur Verwendung im privaten Wohnbereich vorgesehen.
- Die Gartenmöbel dürfen nur auf einer horizontalen, ebenen Fläche genutzt werden.

### Bestimmungsgemäßer Gebrauch – Stuhl

- Diesen Artikel nur als Sitz-/Liegemöglichkeit verwenden. Er ist nicht als Leiterersatz, Unterstellbock oder Turngerät für Kinder geeignet.
- Dieses Außenmöbel ist nur zur Verwendung im privaten Wohnbereich vorgesehen.
- Die Gartenmöbel dürfen nur auf einer horizontalen, ebenen Fläche genutzt werden.



### Sicherheitshinweise

- Verschrauben Sie alle Verbindungen zuerst nur leicht. Ziehen Sie die Schrauben erst fest, nachdem alle Schrauben angebracht sind.
- Erstickungs- / Verletzungsgefahr! Lassen Sie Kinder nicht mit der Verpackung spielen. Sie könnten an der Folie ersticken oder sich an der Umverpackung verletzen.
- Beschädigungsgefahr! Gehen Sie bei der Montage des Artikels sorgfältig vor und halten Sie sich an die Montageanleitung.
- Der Artikel darf nur von fachkundigen Personen montiert werden.
- Sorgen Sie dafür, dass Glasflächen genügend Abstand zu heißen oder sehr kalten Gegenständen haben.
- Stoßen Sie nicht mit harten Gegenständen an die Glasflächen oder -kanten.
- Setzen, stellen oder stützen Sie sich nie auf die Glasflächen.
- Sämtliche Bestandteile sind von offenem Feuer fernzuhalten.
- Dieser Artikel ist pro Sitzfläche bis max. 110kg belastbar.

### Pflege und Lagerung

- Die Stahl-Gartenmöbel haben ein verzinktes Stahlgestell zusätzlich mit einer schützenden Farbpulverbeschichtung. Sie sind jedoch nicht rostfrei und können je nach Aufstellort und -umgebung mit der Zeit leichten Oberflächenrost bilden. Dies kann insbesondere an den Stellen geschehen, auf denen der Farbauftrag am dünnsten ist bzw. durch mechanische Außenwirkung Farbe abplatzt. Dieser Oberflächenrost hat keinerlei Einfluss auf die Gebrauchstauglichkeit der Möbel und ist somit kein Reklamationsgrund. Durch Anschleifen der betroffenen Stellen und Nachbehandlung mit Metallfarbe lassen sich diese Stellen ausbessern. Ihr nächster Baumarkt wird Sie gerne über handelsübliche Metallfarben für den Außenbereich informieren. Wir empfehlen Ihnen, die Gartenmöbel nach Benutzung unter ein schützendes Dach zu stellen oder die trockenen Möbel mit einer Schutzhülle abzudecken. Zu guter Letzt: Metall heizt bei direkter Sonneneinstrahlung (sehr) stark auf, nutzen Sie daher Sitzauflagen und ggf. eine Tischdecke.

### Von der Gewährleistung ausgeschlossen sind:

- Schäden durch nicht-bestimmungsgemäßen Gebrauch (z.B. gewerbliche Nutzung).

## BELANGRIJK, BEWAAR DIT DOCUMENT ALS REFERENTIE IN DE TOEKOMST! ZORGVULDIG LEZEN!

### Reglementair gebruik – tafel

- Gebruik dit artikel alleen voor het deponeren van gebruikelijke huishoudelijke hoeveelheden servies, gerechten en dranken. Het is niet geschikt als vervanging voor een ladder, een opstap of turntoestel voor kinderen.
- De tafel is niet bedoeld als parasolhouder.
- Dit buitenmeubel is alleen bedoeld voor het gebruik in privéwoningen.
- De tuinmeubelen mogen alleen op een horizontaal, effen oppervlak gebruikt worden.

### Reglementair gebruik – stoel

- Gebruik dit artikel alleen als zit-/ligstoel. Het is niet geschikt als vervanging voor een ladder, een opstap of turntoestel voor kinderen.
- Dit buitenmeubel is alleen bedoeld voor het gebruik in privéwoningen.
- De tuinmeubelen mogen alleen op een horizontaal, effen oppervlak gebruikt worden.



### Veiligheidsinstructie

- Schroef alle verbindingen eerst slechts lichtjes vast. Draai de schroeven pas vast, nadat alle schroeven zijn aangebracht.
- Verstikkings-/verwondingsgevaar! Laat kinderen niet met de verpakking spelen. Ze kunnen stikken in de folie of zich bezeren aan de verpakking.
- Beschadigingsgevaar! Ga voorzichtig te werk bij de montage van het artikel en houd u aan de handleiding voor de montage.
- Het artikel mag alleen worden gemonteerd door vaklui.
- Zorg ervoor dat de glazen oppervlakken op voldoende afstand staan van hete of zeer koude voorwerpen.
- Stoot niet met harde voorwerpen tegen de glazen oppervlakken of randen.
- Ga niet zitten, staan op of leunen tegen de glazen oppervlakken.
- Alle onderdelen dienen uit de buurt van open vuur te worden gehouden.
- Dit artikel is per stoel maximaal 110 kg belasting.

### Onderhoud + opslag

Het stalen tuinmeubelen heeft een gegalvaniseerd stalen frame met een beschermende pigmentpoedercoating. Ze zijn echter niet roestvrij en er kan naargelang van de opstelplaats en -omgeving na verloop van tijd een lichte oppervlakteroest op worden gevormd. Dit kan in het bijzonder gebeuren op de plaatsen waar de verflaag het dunst is resp. de verf door mechanische buitenwerking afschilfert. Deze oppervlakteroest heeft geen invloed op de gebruiksgeschiktheid van de meubelen en is zodoende geen reden tot reclamaties. Door het polijsten van de betreffende plaatsen en de nabehandeling met metaalverf kunnen deze plekken worden bijgewerkt. Uw dichtst bijzijnde doe-het-zelf zaak ijzerhandel zal u graag informeren over de in de handel gebruikelijke metaalverven voor buiten. We raden u aan de tuinmeubelen na gebruik te zetten onder een beschermend dak of de droge meubelen met een beschermhoes af te dekken. Tot slot nog dit: metaal wordt (zeer) warm bij directe zonnestralen, gebruik daarom zitkussens en eventueel een tafellaken.

#### De garantie dekt geen:

- Schade door niet reglementair gebruik (bijv. industrieel gebruik).

## IMPORTANT, CONSERVER CE DOCUMENT POUR VOUS Y RÉFÉRER ULTÉRIEUREMENT ! LE LIRE ATTENTIVEMENT !

### Utilisation conforme aux prescriptions – table

- Utiliser cet article uniquement pour déposer des quantités normales de vaisselle, de repas et de boissons. Ne convient pas pour une utilisation comme échelle, support ou autre appareil de gymnastique pour enfant.
- La table n'est pas prévue pour maintenir un parasol.
- Ce meuble d'extérieur n'est prévu que pour une utilisation dans le domaine privé.
- Les meubles de jardins ne doivent être utilisés que sur une surface horizontale et régulière.

### Utilisation conforme aux prescriptions – chaise

- Utiliser cet article uniquement comme possibilité pour s'asseoir ou s'allonger. Ne convient pas pour une utilisation comme échelle, support ou autre appareil de gymnastique pour enfant.
- Ce meuble d'extérieur n'est prévu que pour une utilisation dans le domaine privé.
- Les meubles de jardins ne doivent être utilisés que sur une surface horizontale et régulière.



### Consignes de sécurité

- Vissez d'abord légèrement toutes les liaisons. Serrez les vis seulement après les avoir toutes mises en place.
- Risque d'asphyxie/de blessure! Ne laissez pas les enfants jouer avec l'emballage. Ils pourraient s'asphyxier avec le film ou se blesser avec les habillages de l'emballage.
- Risque de dommage! Lors du montage de l'article, agissez avec prudence et respectez le mode d'emploi.
- L'article ne pourra être assemblé que par des personnes s'y connaissant.
- Faites en sorte que les surfaces vitrées soient à distance suffisante d'objets chauds ou très froids.
- Ne frappez pas sur la surface ou le bord de la vitre avec un objet dur.
- Ne vous asseyez pas, ne montez pas ou ne vous appuyez pas sur les surfaces vitrées.
- Tous les éléments doivent être tenus à l'écart de toute flamme nue.
- Cet article a une charge maximale de 110 kg par siège.

### Entretien + Stockage

- Les meubles de jardin en acier sont dotés d'un cadre en acier galvanisé recouvert d'un revêtement en poudre de protection pigmentaire. Cependant il n'est pas exclu qu'ils rouillent et, selon le lieu et l'environnement d'installation, ils peuvent, avec le temps, présenter une légère rouille en surface. Ceci peut particulièrement se produire sur les endroits où la couche de peinture est la plus fine ou aux endroits où la peinture a éclaté à cause d'effets mécaniques extérieurs. Cette rouille de surface n'a aucune influence sur l'aptitude d'usage des meubles et ne peut donc pas être utilisée pour une réclamation. En ponçant l'endroit concerné et en faisant un traitement avec de la peinture métallisée, il est possible de réparer ces endroits. Dans le marché de la construction droguerie le plus proche, nous vous informons volontiers sur les peintures métallisées les plus courantes destinées au secteur extérieur. Après utilisation, nous vous recommandons de placer les meubles de jardin sous un abri ou de recouvrir les meubles secs d'une housse de protection. Et pour finir : Le métal chauffe (beaucoup) s'il est directement exposé au soleil, pour cette raison, utilisez des coussins pour les sièges et, éventuellement, une nappe pour les tables.

### Exclusion de la garantie :

- Dommages dus à une utilisation non conforme aux prescriptions (p. ex. utilisation commerciale).

## IMPORTANTE, CONSERVARE LE PRESENTI ISTRUZIONI PER OGNI ULTERIORE CONSULTAZIONE! LEGGERE CON ATTENZIONE!

### Uso conforme alla destinazione - tavolo

- Utilizzare il presente articolo soltanto per appoggiare la quantità consueta in ambito domestico di stoviglie, cibi e bevande. Non è idoneo ad essere usato al posto di una scala, da cavalletto o attrezzo ginnico per i bambini.
- Il tavolo non è previsto per l'innesto di un ombrellone.
- Il presente mobile da esterno è previsto solo per l'uso in ambito domestico.
- I mobili da giardino possono essere utilizzati solo su una superficie orizzontale e in piano.

### Uso conforme alla destinazione - sedia

- Utilizzare il presente articolo solo come seduta/lettino. Non è idoneo ad essere usato al posto di una scala, da cavalletto o attrezzo ginnico per i bambini.
- Il presente mobile da esterno è previsto solo per l'uso in ambito domestico.
- I mobili da giardino possono essere utilizzati solo su una superficie orizzontale e in piano.



### Norme di sicurezza

- Avvitare tutti i raccordi dapprima leggermente. Stringere solo dopo che saranno applicate tutte le viti.
- Pericolo di soffocamento/di lesioni! Non permettere ai bambini di giocare con l'imballaggio. Correrebbero il rischio di soffocamento a causa delle pellicole, o di lesioni a causa dell'imballaggio esterno.
- Pericolo di danneggiamenti! Nel montare il presente articolo, procedere con accuratezza attenendosi alle relative istruzioni.
- L'articolo può essere montato solo da persone esperte.
- Assicurarsi che le superfici vetrate si trovino a distanza sufficiente da oggetti molto caldi o molto freddi.
- Evitare di colpire con oggetti contundenti le superfici o gli spigoli di vetro.
- Non sedersi, appoggiarsi o sorreggersi sulle superfici vetrate.
- Tenere lontano da fiamme libere tutte le componenti.

### Stoccaggio - Manutenzione

- I mobili da giardino realizzati in acciaio hanno una struttura in acciaio zincato con un rivestimento protettivo in polvere di pigmento. Tuttavia, non è in acciaio inossidabile e, a seconda della posizione e dell'ambiente, la ruggine superficiale leggera può accumularsi nel tempo. Ciò può verificarsi in particolare dove la vernice è più sottile o dove la vernice si usura a causa di un'azione meccanica. Questa ruggine superficiale non pregiudica in alcun modo la funzionalità del mobile e non è quindi un motivo di reclamo. Levigare le parti interessate e ridipingere con una vernice metallica riparerà queste parti. Il tuo negozio Specializzati DIY locale sarà lieto di consigliarti su una vernice metallica adatta per uso esterno. Si consiglia di posizionare i mobili da giardino sotto un tetto protettivo dopo l'uso o di coprire i mobili con un coperchio protettivo una volta asciutto. Ultimo ma non meno importante: il metallo si scalda (molto) rapidamente quando viene lasciato al sole. Pertanto, coprire i sedili e, se necessario, il piano del tavolo.  
Carico massimo per posto: 110 kg

### Sono esclusi dalla garanzia:

- danni causati dall'uso non conforme alla destinazione (ad es. utilizzo in ambito professionale).

## IMPORTANT, HOLD ON TO THIS DOCUMENT FOR LATER REFERENCE! READ CAREFULLY!

### Proper use - table

- This item may only be used to hold ordinary household amounts of crockery, food and drink. It is not intended for use as a ladder, support or play equipment for children.
- The table is not intended to be used as a sun shade support.
- This outdoor furniture is only intended for use in private residential areas.
- The garden furnishings should only be used on a flat, horizontal surface.

### Proper use - chair

- This article may only be used for sitting or lying on. It is not intended for use as a ladder, support or play equipment for children.
- This outdoor furniture is only intended for use in private residential areas.
- The garden furnishings should only be used on a flat, horizontal surface.



### Safety notes:

- Start by screw tightening all connections only somewhat. Only tighten the screws completely once all screws are in place.
- Risk of suffocation/injury! Do not allow children to play with the packaging. They could suffocate in the packaging film or injure themselves on the outer packaging.
- Risk of damage! Assemble the item very carefully and follow the assembly instructions.
- The item should be assembled by competent persons only.
- Ensure that glass surfaces are situated at an adequate distance from hot or very cold objects.
- Do not bump glass surfaces or edges with hard objects.
- Never sit, stand or lean on the glass surfaces.
- All integral parts shall be kept away from open fire.

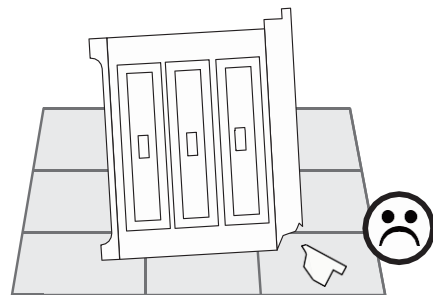
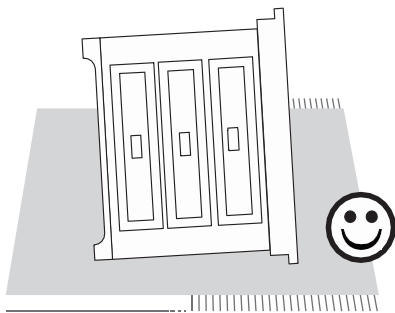
### Care and storage:

- The steel garden furniture have a galvanized steel frame with a protective pigment powder coating. However, it is not stainless steel and, depending on the location and environment, light surface rust may build up over time. This can occur in particular where the paint is thinnest or where paint wears due to mechanical action. This surface rust will not affect the serviceability of the furniture in any way and is therefore not a reason for complaint. Sanding down the affected parts and repainting with a metal paint will mend these parts. Your local Specialists DIY store will be pleased to advise you on a suitable metal paint for outdoor use. We recommend placing your garden furniture under a protective roof after use or covering the furniture with a protective cover once dry. Last but not least: metal heats up (very) quickly when left in the sun. Therefore, cover the seats and, if necessary, the table top.
- This item is per seat up to max. 110kg loadable.

### The following are not covered by the warranty:

- Damage due to improper use (e. g. commercial use).

Service		
Name	Mailand	
No.	41861338	
RSN	34551647	
EKR	4029686469822	
EAN		
Type		



Imported by:

**AproductZ GmbH**

Werner-Otto-Straße 1-7, 22179 Hamburg, Germany

D

**Bitte beachten!**

Zuerst alle Schrauben von Hand montieren, erst danach alle Verbindungen festziehen!

NL

**Let op!**

Monteer eerst alle schroeven handmatig en trek daarna pas alle verbindingen stevig aan!

FR

**Veillez noter !**

Insérer d'abord toutes les vis à la main, puis ensuite bien serrer tous les raccords !

IT

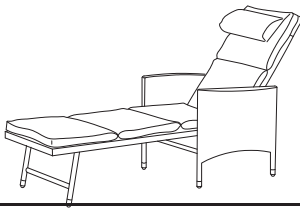
**Nota bene!**

Montare tutte le viti prima a mano e stringere i collegamenti successivamente!

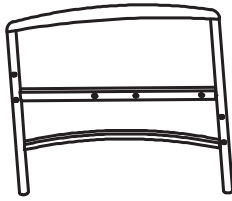
GB

**Please note!**

First, install all screws by hand, then tighten all connections!

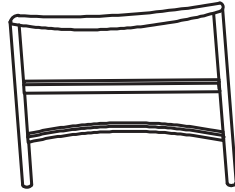


1



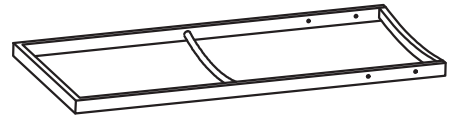
1x

2



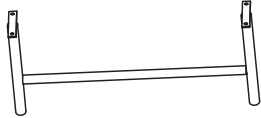
1x

3



1x

4



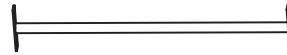
1x

5



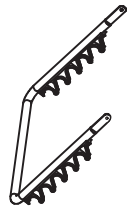
1x

6



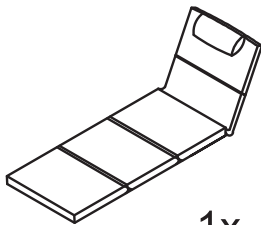
2x

7

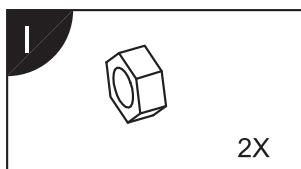
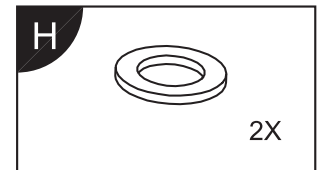
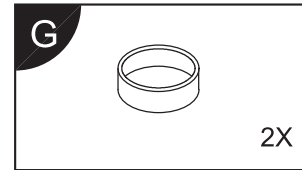
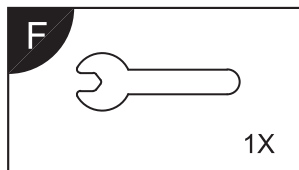
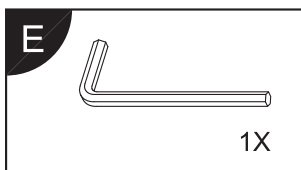
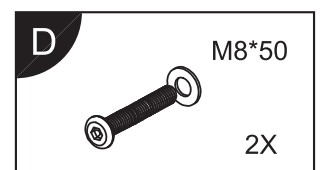
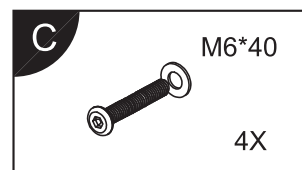
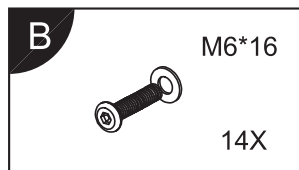
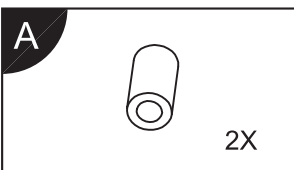


1x

8

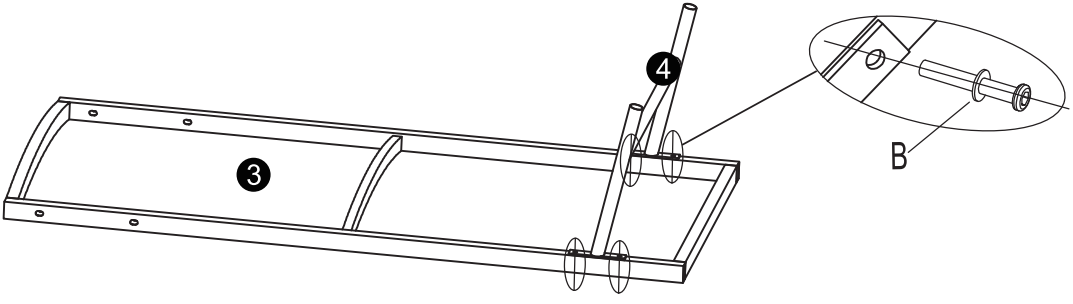


1x

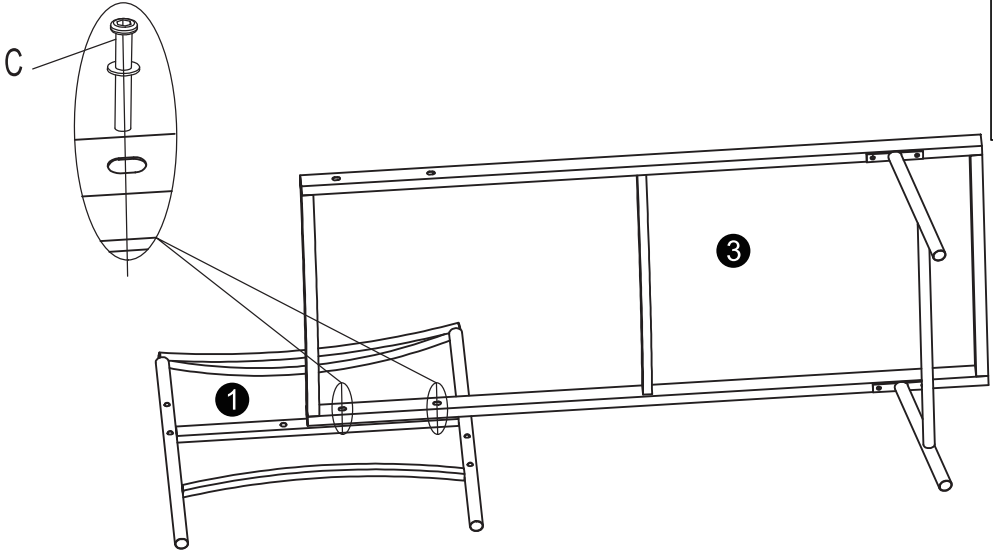




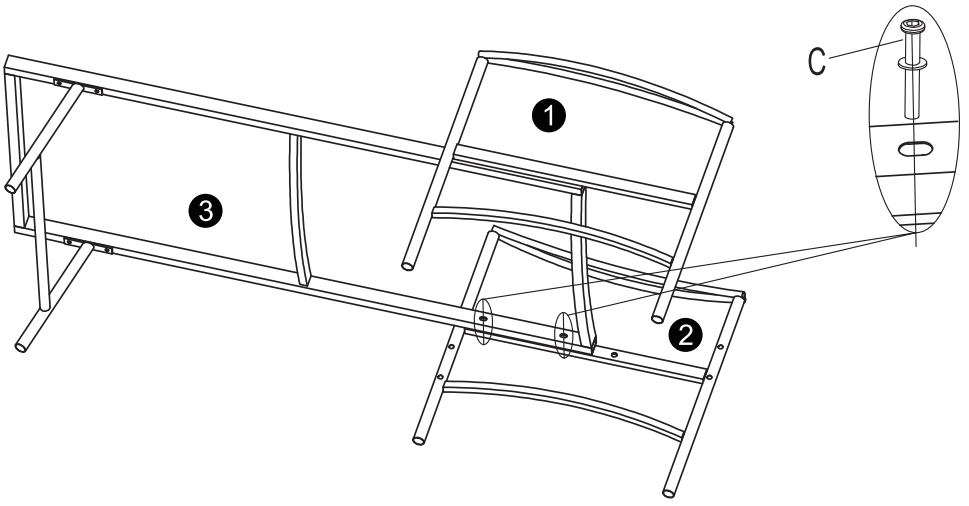
1



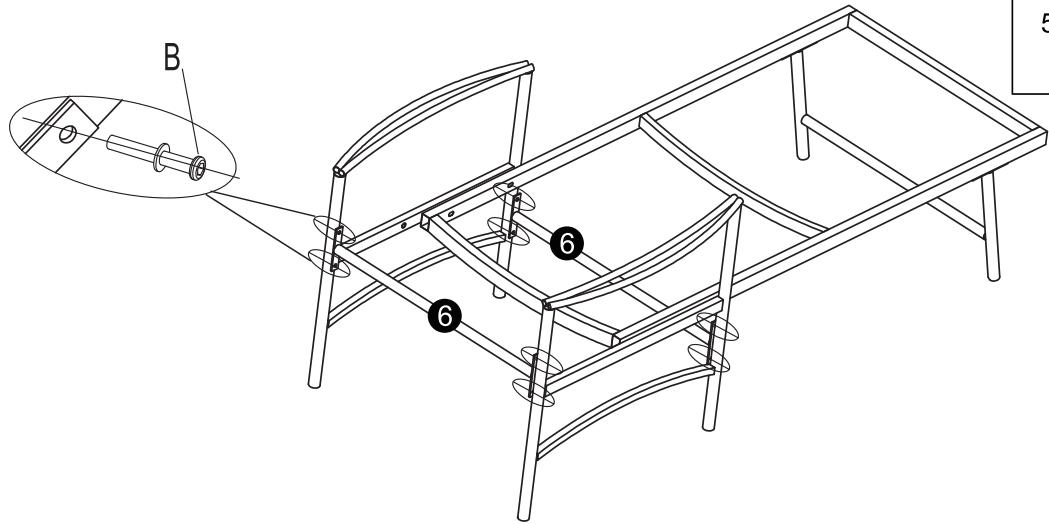
2



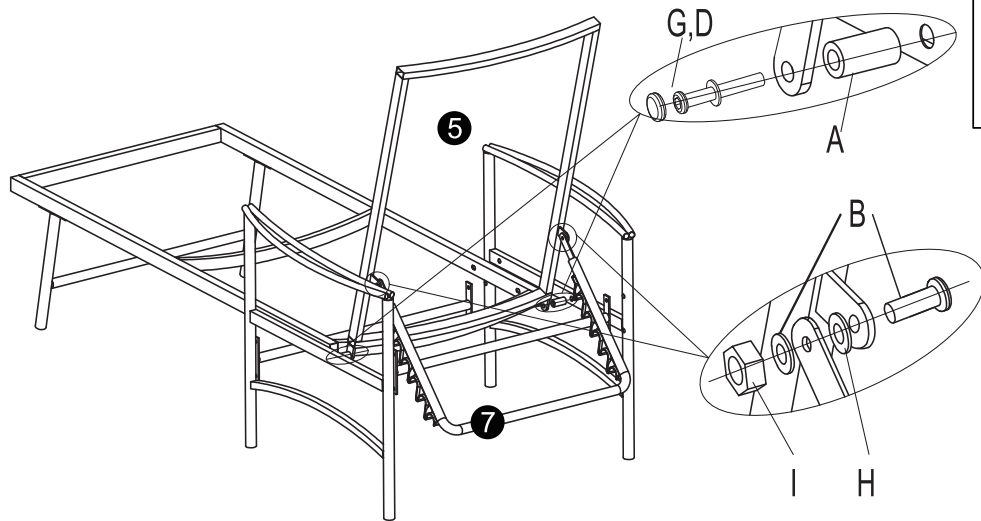
3



4



5



6

