

# Produktdatenblatt

DELEGIERTE VERORDNUNG (EU) 2019/2016 DER KOMMISSION zur Energieverbrauchskennzeichnung von Kühlgeräten

**Name oder Handelsmarke des Lieferanten:** Samsung

**Anschrift des Lieferanten:** Public Contact, Samsung PO Box 12987 Blackrock Co.Dublin Ireland

**Modellkennung:** RS64DG53R3S9

**Art des Kühlgeräts:**

Geräuscharmes Gerät:	Nein	Bauart:	freistehend
----------------------	------	---------	-------------

Weinlagerschrank:	Nein	Anderes Kühlgerät:	Nein
-------------------	------	--------------------	------

**Allgemeine Produktparameter:**

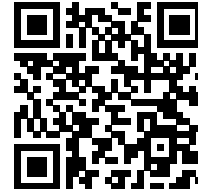
Parameter	Wert	Parameter	Wert
Gesamtabmessungen (in Millimeter)	Höhe	1 780	Gesamtrauminhalt (in dm <sup>3</sup> oder l)
	Breite	912	
	Tiefe	716	
EEL	100	Energieeffizienzklasse	E
Luftschallemissionen (in dB(A) re 1 pW)	37	Luftschallemissionsklasse	C
Jährlicher Energieverbrauch (in kWh/a)	345	Klimaklasse:	erweiterte gemäßigte Zone, gemäßigte Zone, subtropische Zone, tropische Zone
Mindestumgebungstemperatur (in °C), für die das Kühlgerät geeignet ist	10	Höchstumgebungstemperatur (in °C), für die das Kühlgerät geeignet ist	43
Winterschaltung	Nein		

**Fachparameter:**

Fachparameter und #werte			
Fachtyp	Rauminhalt des Fachs (in dm <sup>3</sup> oder l)	Empfohlene Temperatureinstellung für eine optimierte Lebensmittellagerung (in °C) Diese Einstellungen dürfen nicht im Widerspruch zu den Lagerbedingungen	Gefriervermögen (in kg/24h)  Defrosting type (auto-defrost=A, manual defrost=M)

			gen nach Anhang IV Tabelle 3 stehen		
Speisekammerfach	Nein	-	-	-	-
Weinlagerfach	Nein	-	-	-	-
Kellerfach	Nein	-	-	-	-
Lagerfach für frische Lebensmittel	Ja	417,0	3	-	A
Kaltlagerfach	Nein	-	-	-	-
Null-Sterne- oder Eis- bereiterfach	Nein	-	-	-	-
Ein-Stern-Fach	Nein	-	-	-	-
Zwei-Sterne-Fach	Ja	5,0	-19	-	A
Drei-Sterne-Fach	Nein	-	-	-	-
Vier-Sterne-Fach	Ja	213,0	-19	15,0	A
Zwei-Sterne-Abteil	Nein	-	-	-	-
Fach mit variabler Temperatur	-	-	-	-	-
<b>Für Vier-Sterne-Fächer</b>					
Schnelleinfrierfunktion			Ja		
<b>Lichtquellenparameter:</b>					
Art der Lichtquelle			LED		
Energieeffizienzklasse			G		
Art der Lichtquelle			LED		
Energieeffizienzklasse			G		
<b>Mindestlaufzeit der vom Hersteller angebotenen Garantie:</b> 24 Monate					
<b>Weitere Angaben:</b>					
Weblink zur Website des Herstellers, auf der die Informationen gemäß Nummer 4 Buchstabe a des Anhangs der Verordnung (EU) 2019/2019 der Kommission zu finden sind: <a href="https://www.samsung.com/support">https://www.samsung.com/support</a>					

Model placed on the Union market from 12/01/2024



**EPREL registration number:** 1867896

<https://eprel.ec.europa.eu/qr/1867896>

**Supplier:** SAMSUNG ELECTRONICS (UK) LIMITED (Manufacturer)

**Website:**

**Customer care service:**

**Name:** Public Contact

**Website:**

**Email:** [eprel@samsung.com](mailto:eprel@samsung.com)

**Phone:** n/a

**Address:**

Samsung  
PO Box 12987  
Blackrock  
Co.Dublin  
Ireland

# Product Information Sheet

COMMISSION DELEGATED REGULATION (EU) 2019/2016 with regard to energy labelling of refrigerating appliances

**Supplier's name or trade mark:** Samsung

**Supplier's address:** (EU) PO Box 12987, Blackrock Co.Dublin, IE / (UK) Saxony Way, Yateley, GU46 6GG, UK

**Model identifier:** RS64DG53R3S9

**Type of refrigerating appliance:**

Low-noise appliance:	No	Design type:	freestanding
Wine storage appliance:	No	Other refrigerating appliance:	No

**General product parameters:**

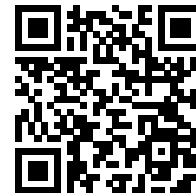
Parameter	Value	Parameter	Value
Overall dimensions (millimetre)	Height	1 780	Total volume (dm <sup>3</sup> or l)
	Width	912	
	Depth	716	
EEL	100	Energy efficiency class	E
Airborne acoustical noise emissions (dB(A) re 1 pW)	37	Airborne acoustical noise emission class	C
Annual energy consumption (kWh/a)	345	Climate class:	extended temperate, temperate, subtropical, tropical
Minimum ambient temperature (°C), for which the refrigerating appliance is suitable	10	Maximum ambient temperature (°C), for which the refrigerating appliance is suitable	43
Winter setting	No		

**Compartment Parameters:**

Compartment type	Compartment parameters and values			
	Compartment Volume (dm <sup>3</sup> or l)	Recommended temperature setting for optimised food storage (°C) These settings shall not contradict the storage conditions set out in Annex IV, Table 3	Freezing capacity (kg/24h)	Defrosting type (auto-defrost=A, manual defrost=M)

Pantry	No	-	-	-	-
Wine storage	No	-	-	-	-
Cellar	No	-	-	-	-
Fresh food	Yes	417,0	3	-	A
Chill	No	-	-	-	-
0-star or ice-making	No	-	-	-	-
1-star	No	-	-	-	-
2-star	Yes	5,0	-19	-	A
3-star	No	-	-	-	-
4-star	Yes	213,0	-19	15,0	A
2-star section	No	-	-	-	-
Variable temperature compartment	-	-	-	-	-
<b>For 4-star compartments</b>					
Fast freeze facility			Yes		
<b>Light source parameters:</b>					
Type of light source			LED		
Energy efficiency class			G		
Type of light source			LED		
Energy efficiency class			G		
<b>Minimum duration of the guarantee offered by the manufacturer:</b> 24 months					
<b>Additional information:</b>					
Weblink to the supplier's website, where the information in point 4 of Annex II of Commission Regulation (EU) 2019/2019 is found: <a href="https://www.samsung.com/support">https://www.samsung.com/support</a>					

Model placed on the Union market from 12/01/2024



**EPREL registration number:** 1867896

<https://eprel.ec.europa.eu/qr/1867896>

**Supplier:** SAMSUNG ELECTRONICS (UK) LIMITED (Manufacturer)

**Website:**

**Customer care service:**

**Name:** Public Contact

**Website:**

**Email:** [eprel@samsung.com](mailto:eprel@samsung.com)

**Phone:** n/a

**Address:**

Samsung  
PO Box 12987  
Blackrock  
Co.Dublin  
Ireland

## Side-by-Side RS64DG53R3S9EF

RS5000, 178 cm, EEK: E, 628 l,  
Wassertank, Edelstahl Look

EAN: 8806095540979



### Besonderheiten

- SmartThings AI Energy Mode - Reduziert den Energieverbrauch deines Kühlschranks um bis zu 10% <sup>1</sup>
- Eis- und Wasserspender - Erfrische dich schnell und bequem
- Slim Ice Maker - Platzsparender Eisbereiter
- SpaceMax™ - Viel Platz für deine Vorräte
- No Frost+ - Nie wieder abtauen
- 20 Jahre Garantie auf den Digital Inverter Kompressor <sup>2</sup> - Langlebig und leistungsstark



Maßskizze

**RS64DG53R3S9EF**

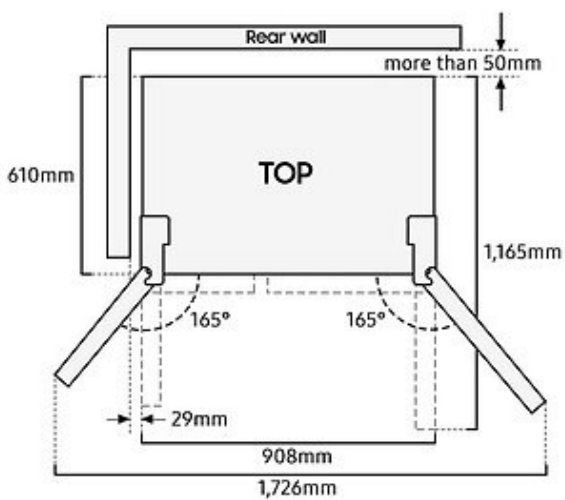
**RS5000, 178 cm, EEK: E, 628 l,  
Wassertank, Edelstahl Look**

EAN: 8806095540979

Abbildung dient nur zur Illustration der Abmessungen.



**Detail Size**



## Technische Daten

**RS64DG53R3S9EF**

**RS5000, 178 cm, EEK: E, 628 l,  
Wassertank, Edelstahl Look**

EAN: 8806095540979

#### Besonderheiten

---

Eis- und Wasserspender	Ja
SmartThings AI Energy Mode	Ja
WiFi-Steuerung	Ja
No Frost+	Ja
SpaceMax™	Ja
Digital Inverter Technologie mit 20 Jahren Garantie auf Kompressor	Ja
Precise Chef Cooling Technologie	Ja

#### Allgemeine Informationen

---

Festwasseranschluss / Wassertank	Wassertank
Griffart	Griffmulde
Kältemittel	R600a
Warnsignal bei Fehlfunktion	Hörbar

#### Ausstattung Kühlbereich

---

Flaschenregal	Ja
Art der Innenraumbeleuchtung	LED
Anzahl Ablageflächen	4
Anzahl Türfächer	5
Eierbehälter	Ja

#### Ausstattung Gefrierbereich

---

Anzahl Schubladen	2
Anzahl Ablagen	4
Anzahl Türfächer	2

#### Programme/Einstellungen

---

Power Freeze	Ja
Power Cool	Ja
Urlaubsschaltung	Ja
Tür-offen-Warnsignal	Ja

#### Bedienung

---

Display (Außen / Innen)	Innen
-------------------------	-------

#### Smart Informationen

---

Drahtlose Kommunikation möglich	Ja, im Gerät eingebaut
Verwendete Kommunikationstechnologie	WiFi

#### Energiedaten gemäß Verordnung (EU) 2019/2016

---

Energieeffizienzklasse	E
Durchschnittlicher Energieverbrauch (kWh/a)	344
Gesamtvolumen (ℓ)	628
Volumen Lagerfach frische Lebensmittel (ℓ)	410
Summe der Volumen der Tiefkühlfächer (ℓ)	218
Luftschallemissionen in dB(A)	37
Luftschallemissionsklasse	C

#### Anschluss Informationen

---

Spannung (V)	220-240
Leistungsaufnahme (W)	2000-2400
Frequenz (Hz)	50
Absicherung	16 A
Länge Anschlusskabel	210



## Technische Daten

**RS64DG53R3S9EF****RS5000, 178 cm, EEK: E, 628 l,  
Wassertank, Edelstahl Look**

EAN: 8806095540979

## Montage Informationen

Transportrollen	Ja - hinten
-----------------	-------------

## Maße und Gewichte

Gerätemaße inkl. Türen mit Griff (B x H x T) (mm)	912 x 1780 x 716
Gerätemaße inkl. Türen ohne Griff (B x H x T) (mm)	912 x 1780 x 716
Gerätemaße ohne Türen (B x H x T) (mm)	912 x 1746 x 610
Gewicht netto (kg)	123
Gewicht brutto (kg)	130

## Besonderheiten

**RS64DG53R3S9EF**

**RS5000, 178 cm, EEK: E, 628 l,  
Wassertank, Edelstahl Look**

EAN: 8806095540979



**SmartThings AI Energy Mode** - Reduziert den Energieverbrauch deines Kühlschranks um bis zu 10% <sup>1</sup>

Mit AI Energy Mode <sup>3</sup> kannst du deinen Stromverbrauch ganz einfach überprüfen. Bei aktiviertem AI Energy Mode merkt sich das Kühlgerät Nutzerverhalten und optimiert basierend darauf die Kompressorgeschwindigkeit und die automatische Abtaufunktion im Gefrierfach. So kann bis zu 10% Energie gespart werden <sup>4</sup>.



**Eis- und Wasserspender** - Erfrische dich schnell und bequem

Mit dem Eis- und Wasserspender kannst du jederzeit Eiswürfel und gekühltes Wasser zur Hand haben, um damit erfrischende Getränke zu servieren. Das Öffnen des Geräts ist dazu nicht notwendig – einfach z. B. ein Glas einstellen, Knopf drücken, fertig!



**Slim Ice Maker** - Platzsparender Eisbereiter

Freue dich auf viel Platz im Gefrierfach und einen platzsparenden Eisspender. Der Slim Ice Maker ist in der Tür integriert. Dank des transparenten Eisfachs, hast du deinen Vorrat von Eiswürfeln im Blick.



**SpaceMax™** - Viel Platz für deine Vorräte

Jede Menge Platz für deine Lebensmittel bei gleichen Außenmaßen. Die SpaceMax™-Technologie verwendet eine spezielle Isolierung, die es ermöglicht, die Wanddicke des Gefrierschranks zu verringern ohne die Energieeffizienz zu beeinträchtigen. Dadurch wird viel Stauraum im Inneren geschaffen, ohne die Außenmaße des Gerätes zu vergrößern. Somit hast du viel Platz für deinen Wocheneinkauf.

## Besonderheiten

**RS64DG53R3S9EF**

**RS5000, 178 cm, EEK: E, 628 l,  
Wassertank, Edelstahl Look**

EAN: 8806095540979

**No Frost+ - Nie wieder abtauen**

No Frost+ kann die Eisbildung auf Lebensmitteln sowie im Kühl- im Gefrierbereich verhindern. Auf diese Weise kannst du Aufwand sparen: zum einen kann ein hoher Energieverbrauch dadurch vermieden werden, dass sich keine dicken Eisschichten im Eisfach bilden und zum anderen kann das erneute Hochkühlen nach dem Abtauen entfallen. Alle No Frost+ Geräte verfügen zudem über eine mit Metall verkleidete Außenrückwand für Schutz und konstante Energieeffizienz.

**20 Jahre Garantie auf den Digital Inverter Kompressor<sup>2</sup> - Langlebig und leistungsstark**

Im Kühlschrank verteilte Sensoren messen die Temperaturschwankungen, die durch das Öffnen der Türen entstehen. Auf Basis dieser Informationen wählt der Digital-Inverter-Kompressor eine seiner Leistungsstufen und passt seine Leistung je nach Kühlbedarf an. Das führt nicht nur zu einer konstanten Innentemperatur, sondern kann auch die Energieeffizienz und Langlebigkeit des Kompressors steigern. Deshalb geben wir auf Digital Inverter Kompressor 20 Jahre Garantie.<sup>2</sup>

<sup>1</sup> Die Stromrechnung wird von der Funktion des SmartThings-Geräts anhand der vom Kunden eingegebenen Daten und des Verbrauchs geschätzt und kann von der tatsächlichen Rechnung des Anbieters abweichen. Der AI Energy Mode hat zwei Einstellungen: „Maximalmodus“ (immer eingeschaltet) und „Benutzerdefinierter Modus“ (zielbasiert);

<sup>2</sup> Die 20-jährige Teilegarantie gilt für den Digital Inverter Kompressor in Kühl- und Gefriergeräten. Die Teilegarantie umfasst nur das zur Reparatur benötigte Ersatzteil. Weitere Kosten (z.B. Transport, Ein- und Ausbaurkosten, etc.) sind nicht umfasst. Es gelten die Garantiebedingungen von Samsung, abrufbar unter [www.samsung.com/de/support/warranty/](http://www.samsung.com/de/support/warranty/);

<sup>3</sup> SmartThings App erforderlich. Verfügbar auf Android- und iOS-Geräten. Eine WiFi-Verbindung und ein Samsung-Konto sind erforderlich. Internetzugang erforderlich. Ggf. fallen beim Download der App Kosten an.;

<sup>4</sup> Der Energiesparalgorithmus AI Energy Mode lässt die Geräte insgesamt bis zu 10% Energie einsparen im Vergleich zu Nutzung ohne den AI Energy Mode. Die internen Testergebnisse stammen aus dem Vergleich der werkseitig eingestellten Temperatur mit AI Energy Mode und ohne AI Energy Mode. Einzelne Ergebnisse können je nach Nutzung variieren.;