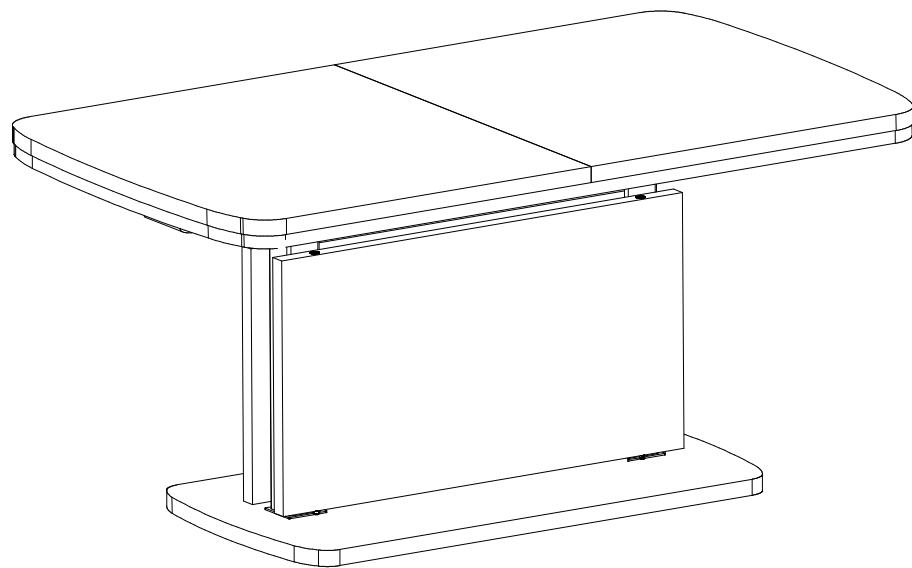
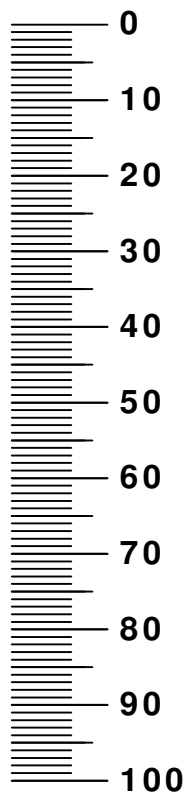


Modell Jamaica



D Montageanleitung

GB Assembly instructions

FR Notice de montage

IT Istruzioni di montaggio

NL Handleiding voor de montage

PL Instrukcja montażu

CZ Montážní návod

SK Návod na montáž

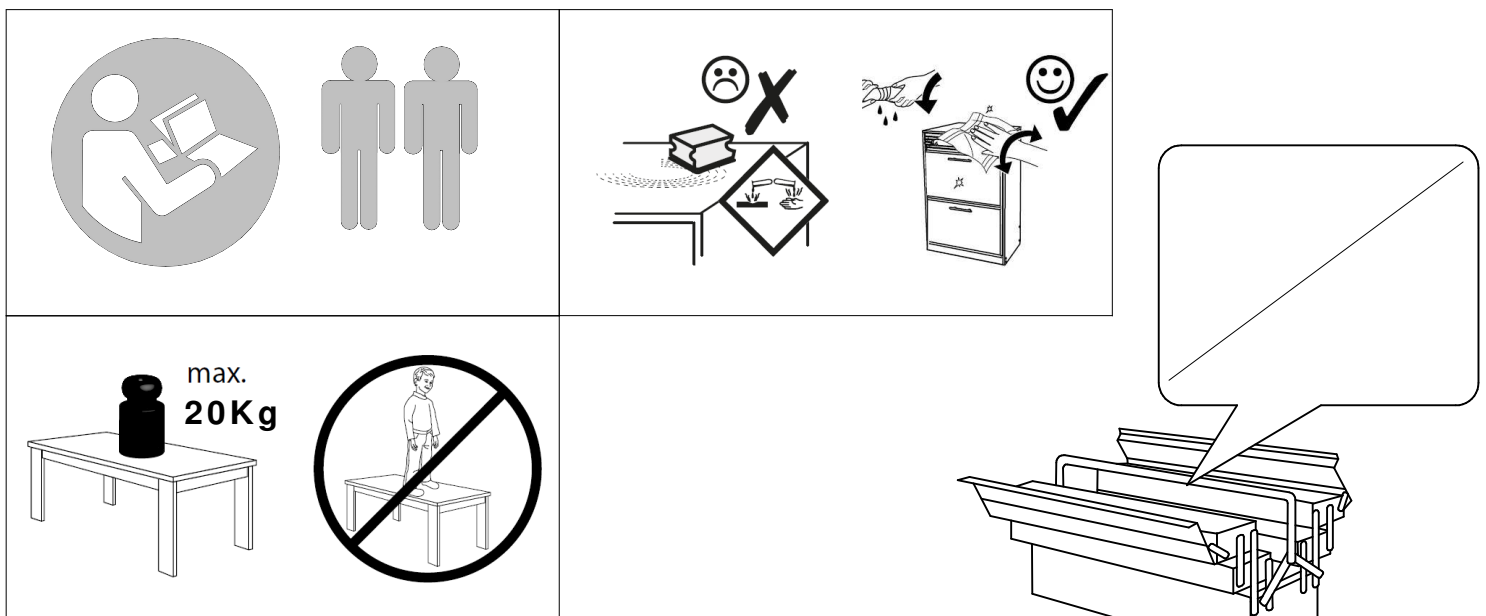
HU Szerelési útmutató

RO Instrucțiuni de montaj

TR Montaj talimatı

RU Инструкция по монтажу

02 / 2019

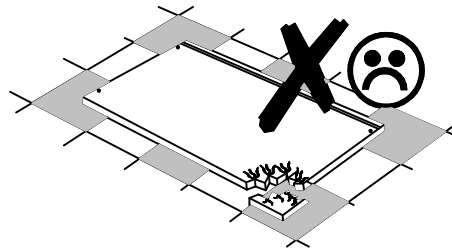
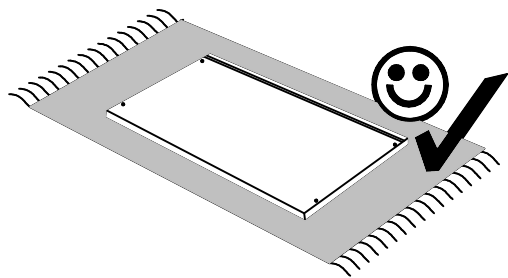
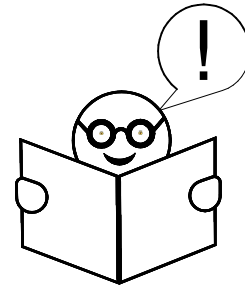
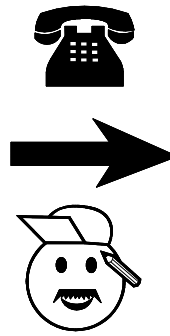
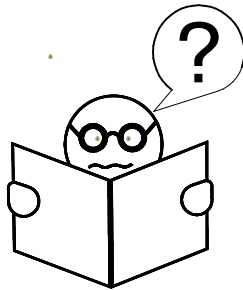
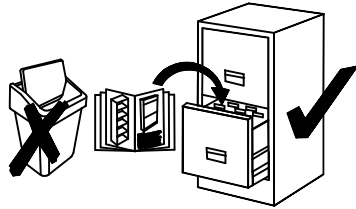


Service • Assistenza • Dienstverlening • Serwis Servis • Szerviz • Сервисная служба

Name • Nom • Nome • Naam •
Nazwa • Jméno • Názov • Név •
Denumire • Ísim • Название

Nr. • No. • N° • Номер • Č • Sz

Typ • Type • Тип • Típus • Tipo •
Тип



1 2x	2 6x	3 1x	4 4x	5 4x	6 1x 1x SW5 SW4
--------------------	--------------------	--------------------	--------------------	--------------------	--

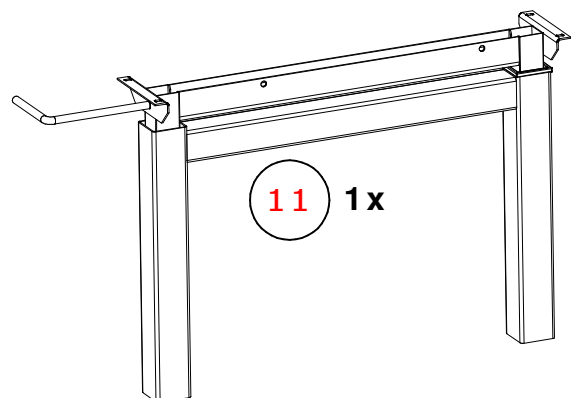
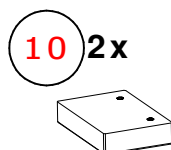
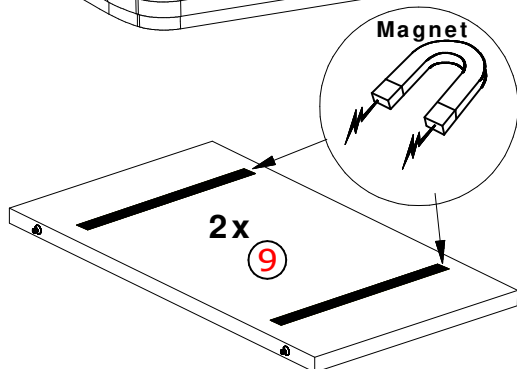
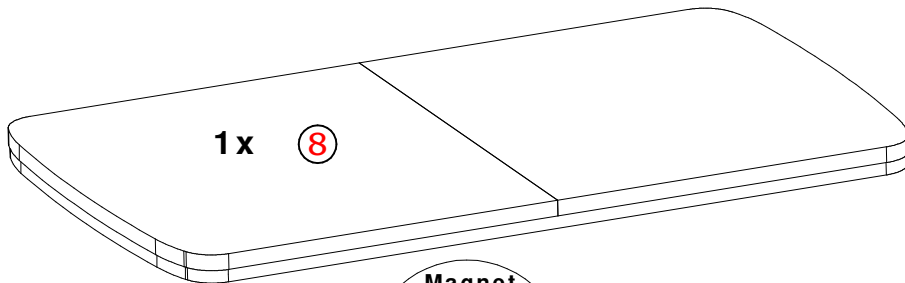
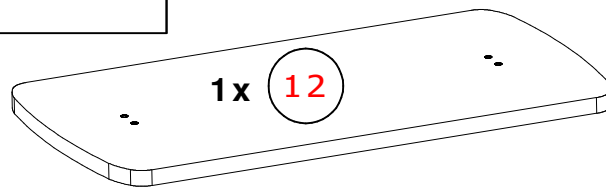
optionaler Rollensatz

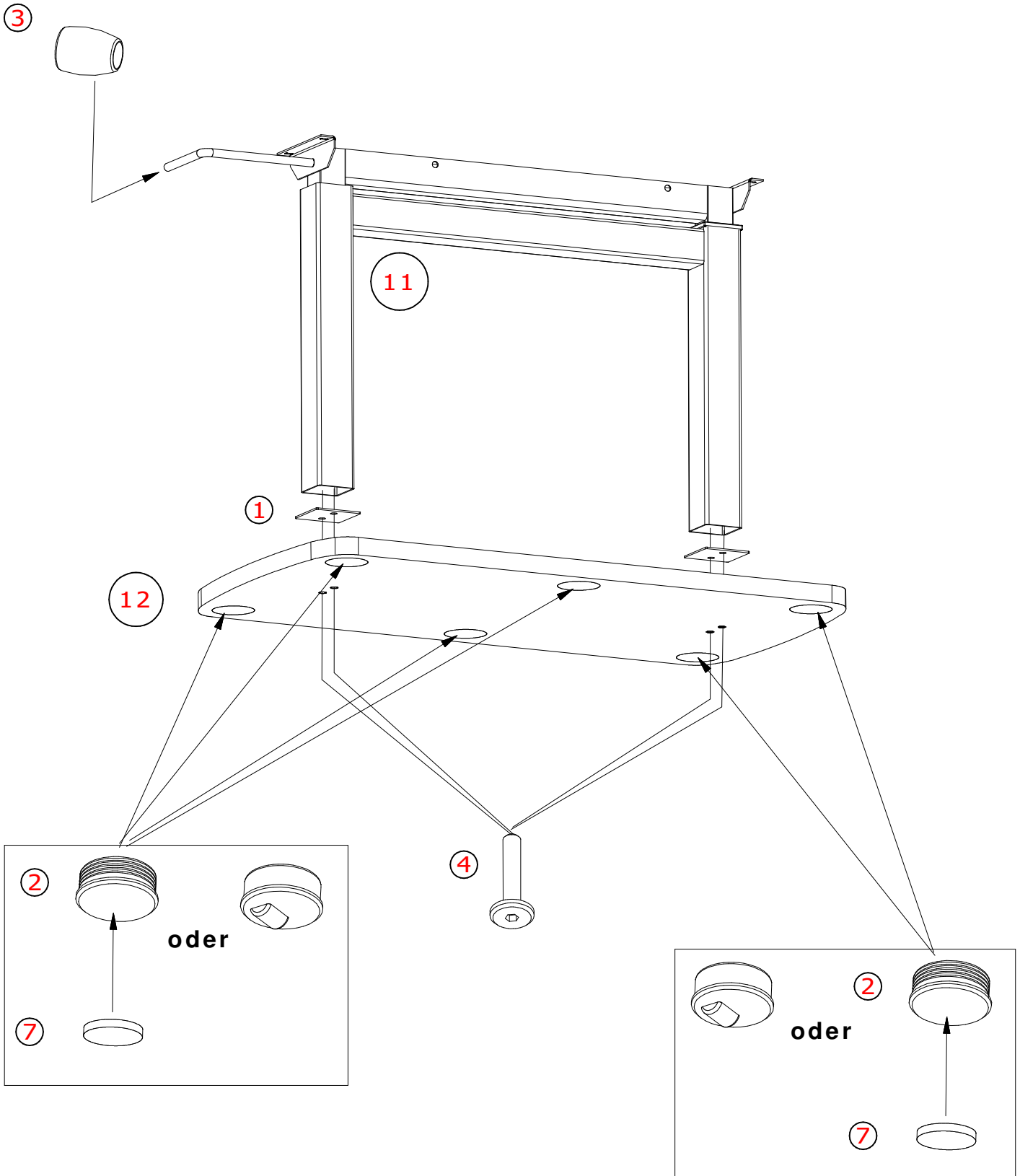


6x

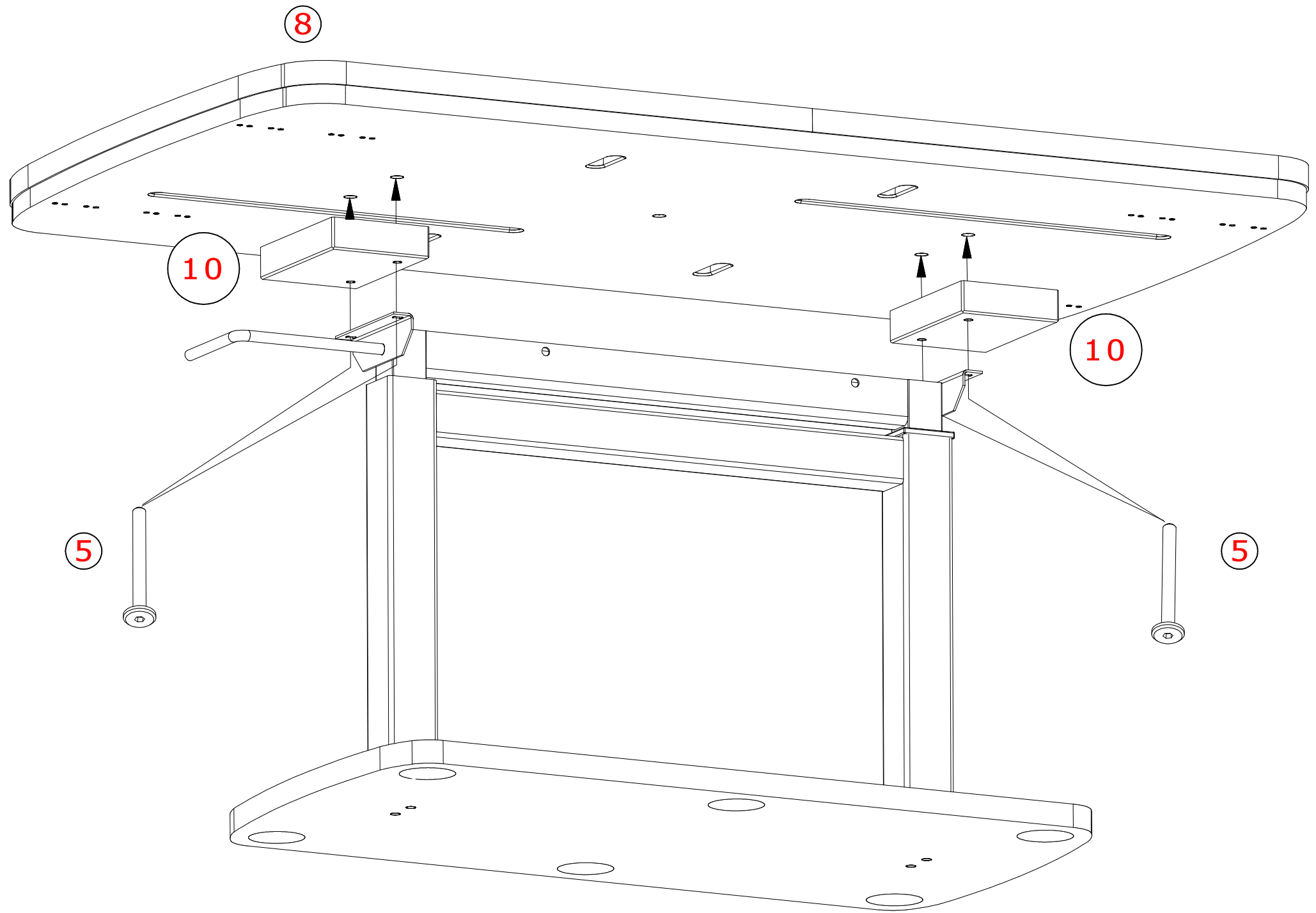


D Filzgleiter für empfindliche Böden
GB Felt glides for sensitive floors
FR Patins en feutre pour sols sensibles
I Feltro scivola per pavimenti sensibili
NL Viltgliders voor gevoelige vloeren
PL Filcowe ślizgi do wrażliwych podłóg
CZ Plst' klouže pro citlivé podlahy
SK Plstené kĺzače pre citlivé podlahy
HU Az érzékeny padlók számára az öv csúszik
RO Feltele se alunecă pentru podele sensibile
TR Hassas zeminler için kayma keçesi
RU Покрyтия для чувствительных полов





4/5



5/5

