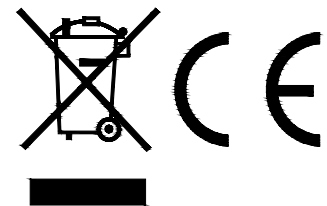
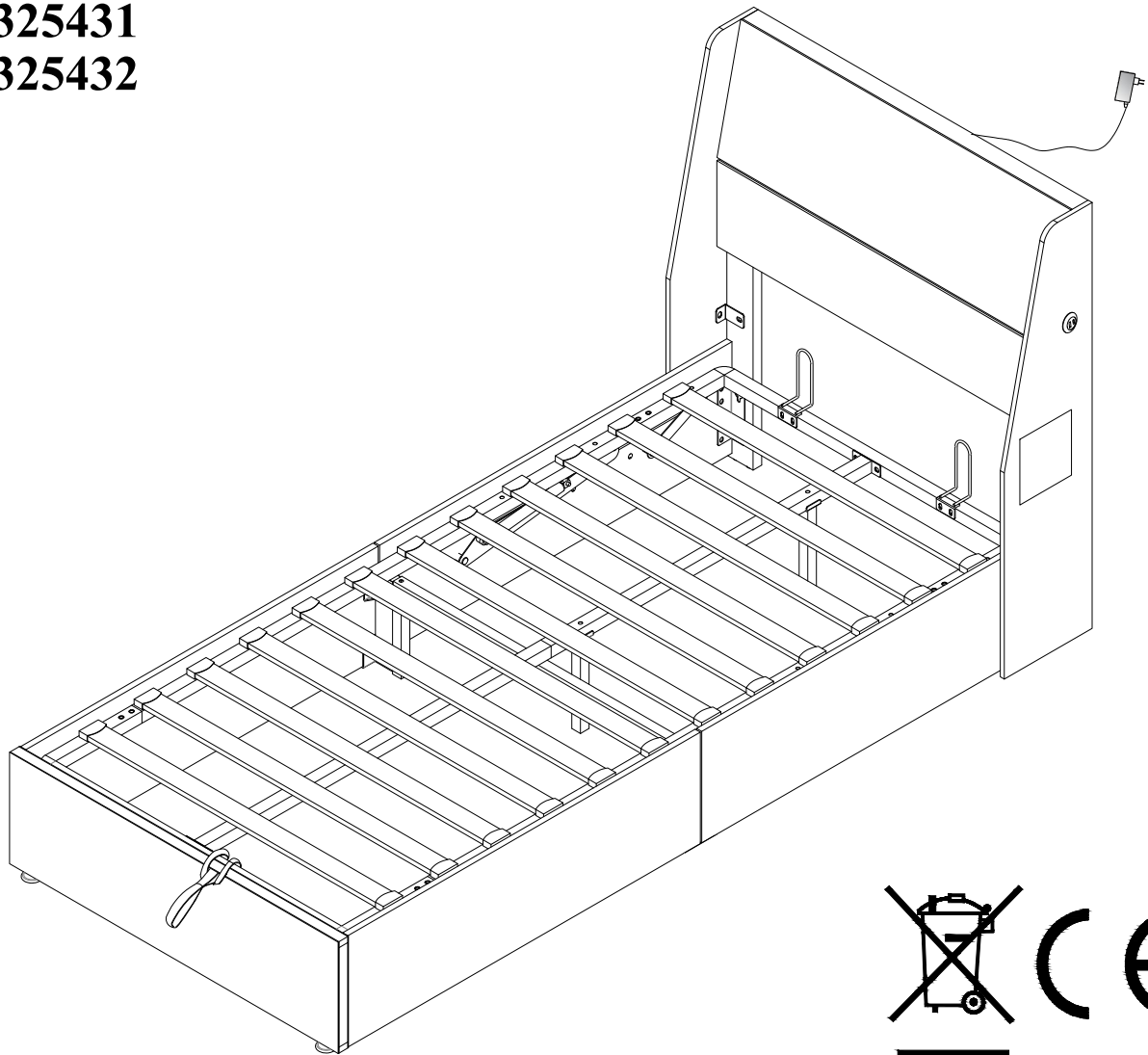


Montageanleitung | Instructions de montage Assembly Instructions | Instrucciones de montaje

SKU NUMBER:

WF325431

WF325432



GB This set comes in 2 boxes. If you do not receive a full set of 2 boxes, please contact our customer service.

DE Dieses Set wird in 2 Schachteln geliefert. Wenn Sie nicht ein komplettes Set von 2 Boxen erhalten, kontaktieren Sie bitte unseren Kundenservice.

FR Ce set est livré en 2 boîtes. Si vous ne recevez pas un jeu complet de 2 boîtes, veuillez contacter notre service clientèle.

English

IMPORTANT ! KEEP FOR FUTURE REFERENCE : READ CAREFULLY

- To be assembled by an adult. Assembly must be checked by an adult before use
- WARNING ! Keep all screws, small parts and plastic bags out of the reach of children
- Properly identify all parts before assembling
- Never use your item if any of its parts are broken or missing
- Should any problems arise, please contact our After Sales Service
- Manufacturer's instructions shall be followed at all times
- Care: Clean with a soft, dry cloth. In case of larger stains, carefully rub with a slightly damp, non-abrasive sponge
- Do not jump on the bed

Français

IMPORTANT ! CONSERVER POUR RÉFÉRENCE ULTÉRIEURE : LIRE ATTENTIVEMENT

- Le montage doit être effectué par un adulte. Le montage doit être vérifié par un adulte avant utilisation
- ATTENTION ! Tenir les vis, les petites pièces et les sachets en plastique hors de portée des enfants
- Identifiez correctement toutes les pièces avant de les assembler
- N'utilisez jamais votre article si l'une de ses pièces est cassée ou manquante
- En cas de problème, veuillez contacter notre service après-vente
- Les instructions du fabricant doivent être respectées à tout moment
- Entretien : nettoyer avec un chiffon doux et sec. En cas de taches plus importantes, frotter soigneusement avec une éponge non abrasive légèrement humide. légèrement humide et non abrasive
- Ne pas sauter sur le lit

Deutsch

WICHTIG ! ZUM SPÄTEREN NACHSCHLAGEN AUFBEWAHREN: SORGFÄLTIG LESEN

- Muss von einem Erwachsenen zusammengebaut werden. Der Zusammenbau muss vor dem Gebrauch von einem Erwachsenen überprüft werden
- WARNUNG! Bewahren Sie alle Schrauben, Kleinteile und Plastikbeutel außerhalb der Reichweite von Kindern auf
- Kennzeichnen Sie vor dem Zusammenbau alle Teile richtig.
- Benutzen Sie Ihren Artikel niemals, wenn Teile gebrochen sind oder fehlen
- Sollten Probleme auftreten, wenden Sie sich bitte an unseren Kundendienst
- Die Anweisungen des Herstellers sind stets zu befolgen
- Pflege: Mit einem weichen, trockenen Tuch reinigen. Bei größeren Flecken vorsichtig mit einem leicht feuchten, nicht scheuernden Schwamm abreiben. nicht scheuernden Schwamm
- Nicht auf das Bett springen



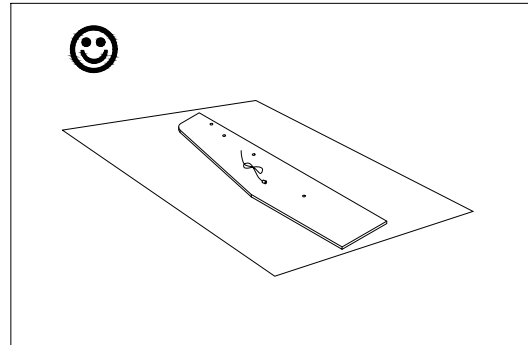
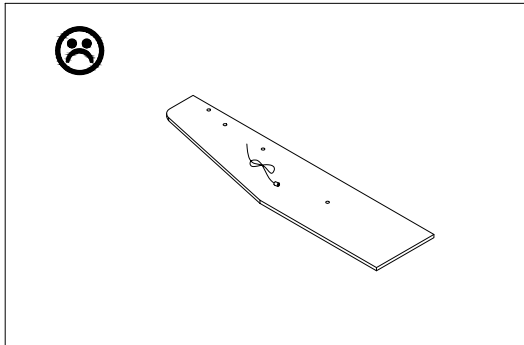
More Tips



English - Before installation, you can place the parts on a carpet or other soft fabric, in order to avoid damaging your floor.

Français - Avant l'installation, vous pouvez placer les pièces sur un tapis ou un autre tissu doux, afin d'éviter d'endommager votre sol.

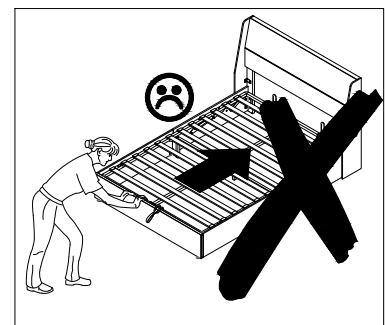
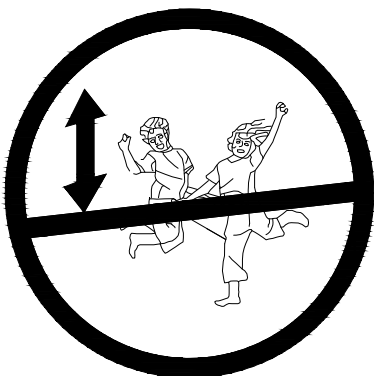
Deutsch - Vor der Installation können Sie die Teile auf einen Teppich oder ein anderes weiches Material legen, um eine Beschädigung Ihres Fußbodens zu vermeiden.

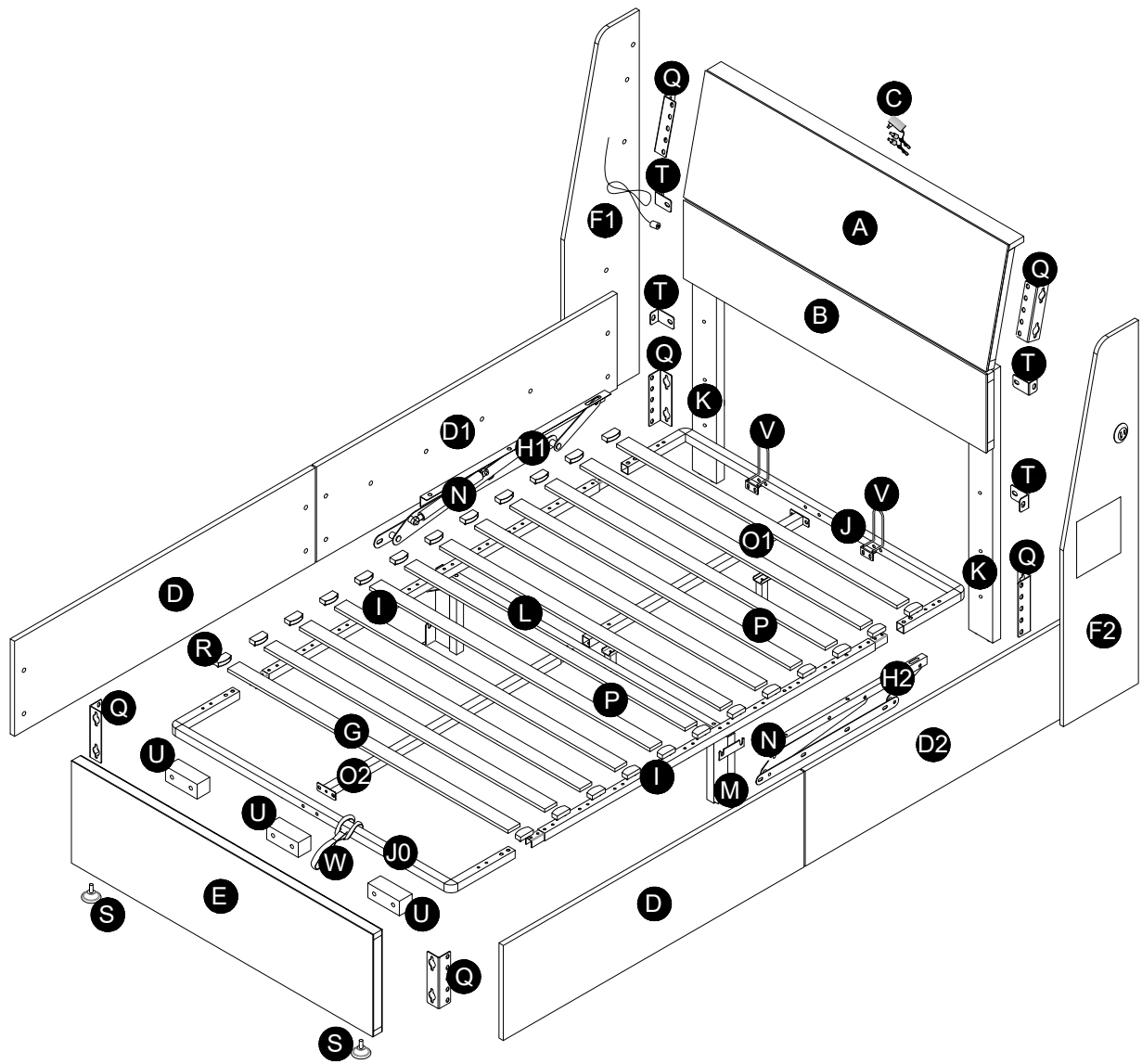


English - For your and your family's safety, please do not jump on beds, especially with hydraulic structures. When need to move bed, please work with more than one person to lift, not push, to avoid scratching your floor and hurting the stability of the bed.

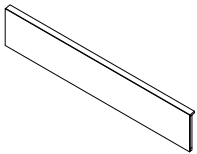
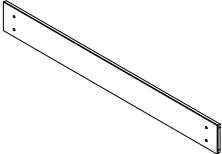
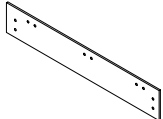
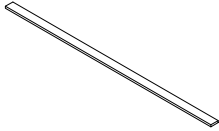
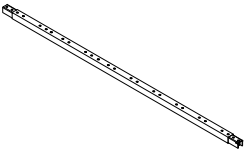
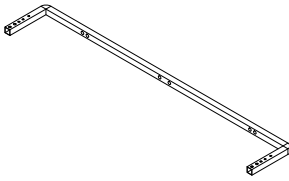
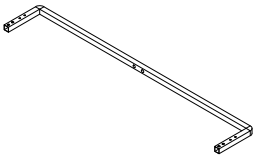
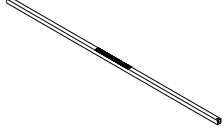
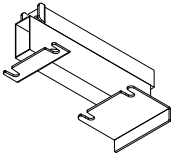
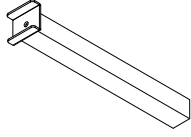
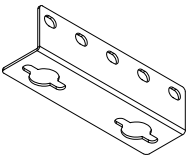
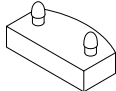
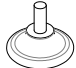
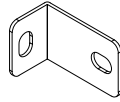
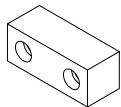
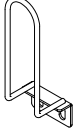

Français - Pour votre sécurité et celle de votre famille, ne sautez pas sur les lits, en particulier sur les structures hydrauliques. Lorsqu'il est nécessaire de déplacer le lit, il est préférable de travailler à plusieurs pour le soulever, et non pour le pousser, afin d'éviter de rayer le sol et de nuire à la stabilité du lit.

Deutsch - Zu Ihrer Sicherheit und der Ihrer Familie sollten Sie nicht auf Betten springen, insbesondere bei hydraulischen Konstruktionen. Wenn Sie das Bett bewegen müssen, heben Sie es bitte mit mehreren Personen an und schieben Sie es nicht, um den Boden nicht zu verkratzen und die Stabilität des Bettes nicht zu beeinträchtigen.

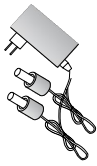
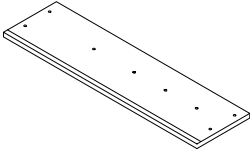
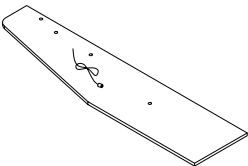
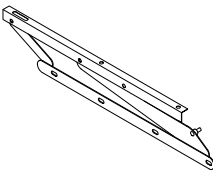
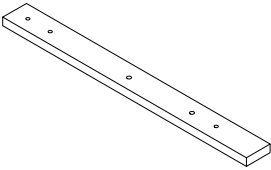



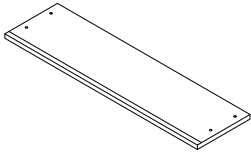
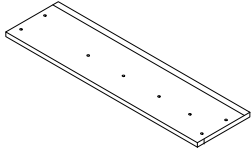
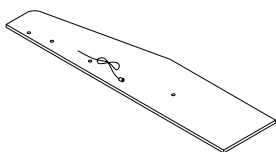
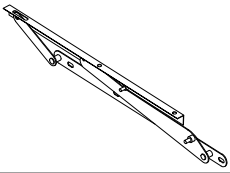
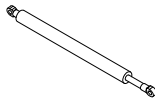



WF325431

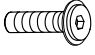

A		×1	B		×1
E		×1	G		×12
I		×2	J		×1
J0		×1	L		×1
M		×2	P		×2
Q		×6	R		×24
S		×2	T		×4
U		×3	V		×2
W		×1			



WF325432

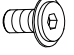
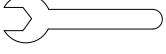
C		×1
D1		×1
F1		×1
H1		×1
K		×2
O1		×1

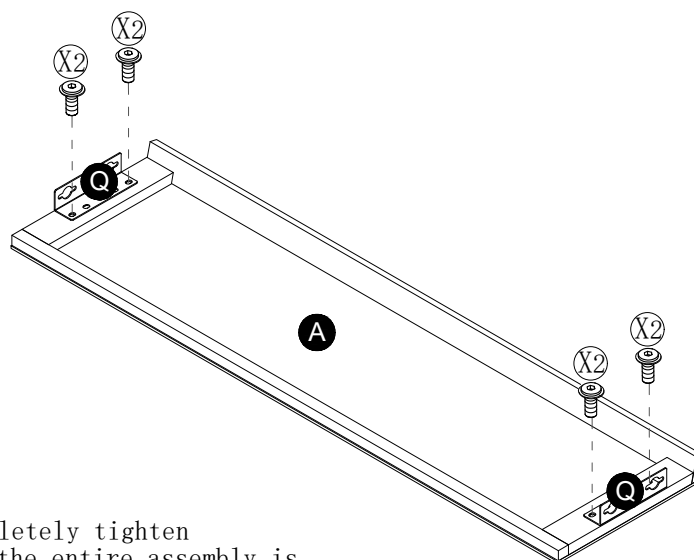
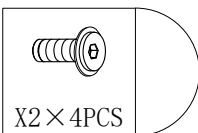
D		×2
D2		×1
F2		×1
H1		×1
N		×2
O2		×1

WF325431

X1	 M8*45mm	× 20
Y	 M8	× 10

X2	 M8*30mm	× 20
Z1	 M8 Spanner	× 1

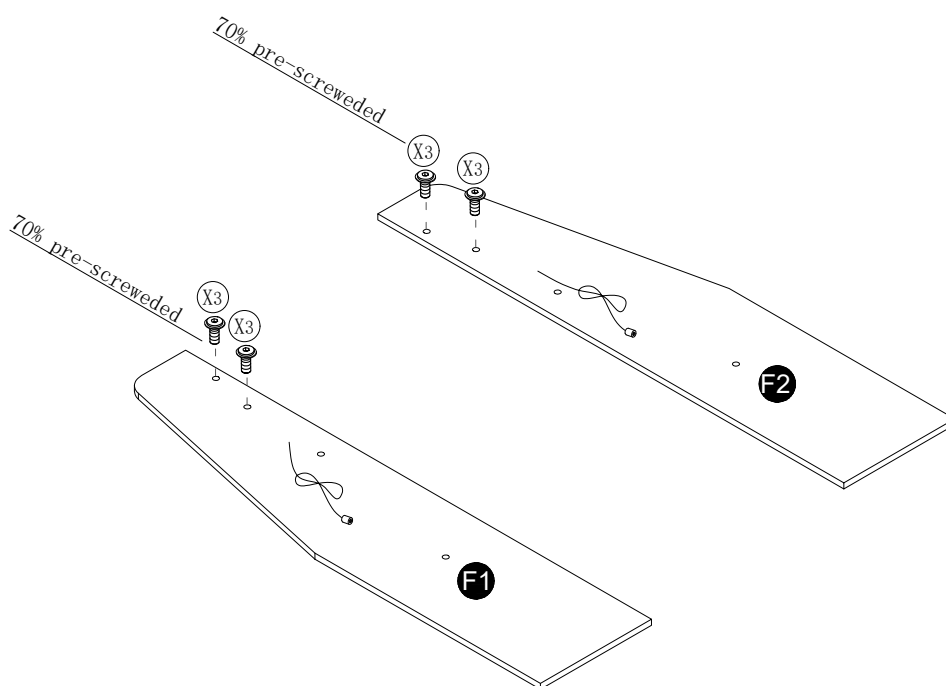
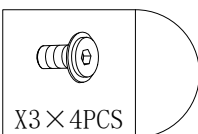
X3	 M8*15mm	× 44
Z2	 M8 Spanner	× 1

1

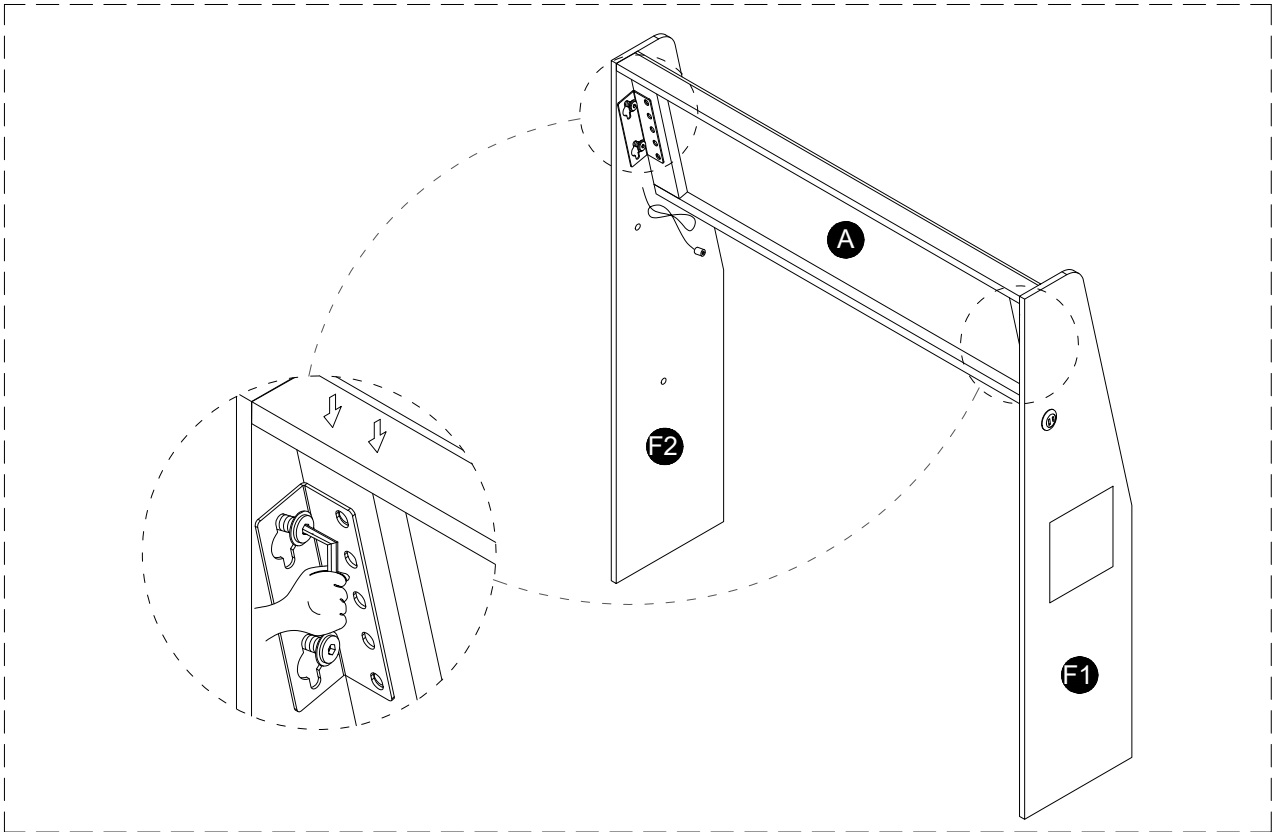
NOTE: Please do not completely tighten all the hardware until the entire assembly is complete!

HINWEIS: Ziehen Sie bitte erst dann alle Teile fest, wenn die gesamte Montage abgeschlossen ist!

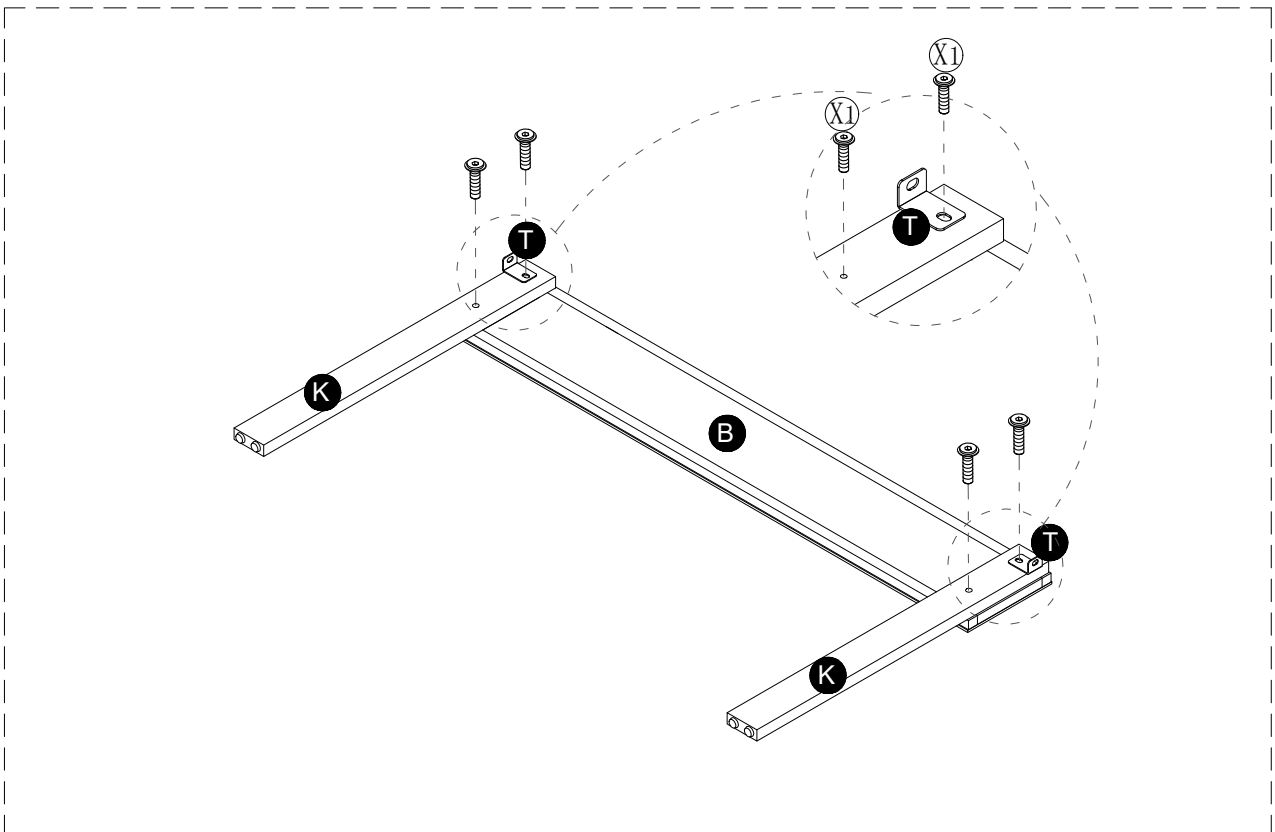
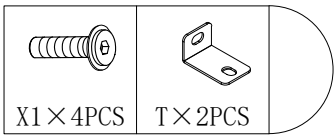
REMARQUE : Ne serrez pas complètement toutes les vis avant d'avoir terminé l'assemblage !

2

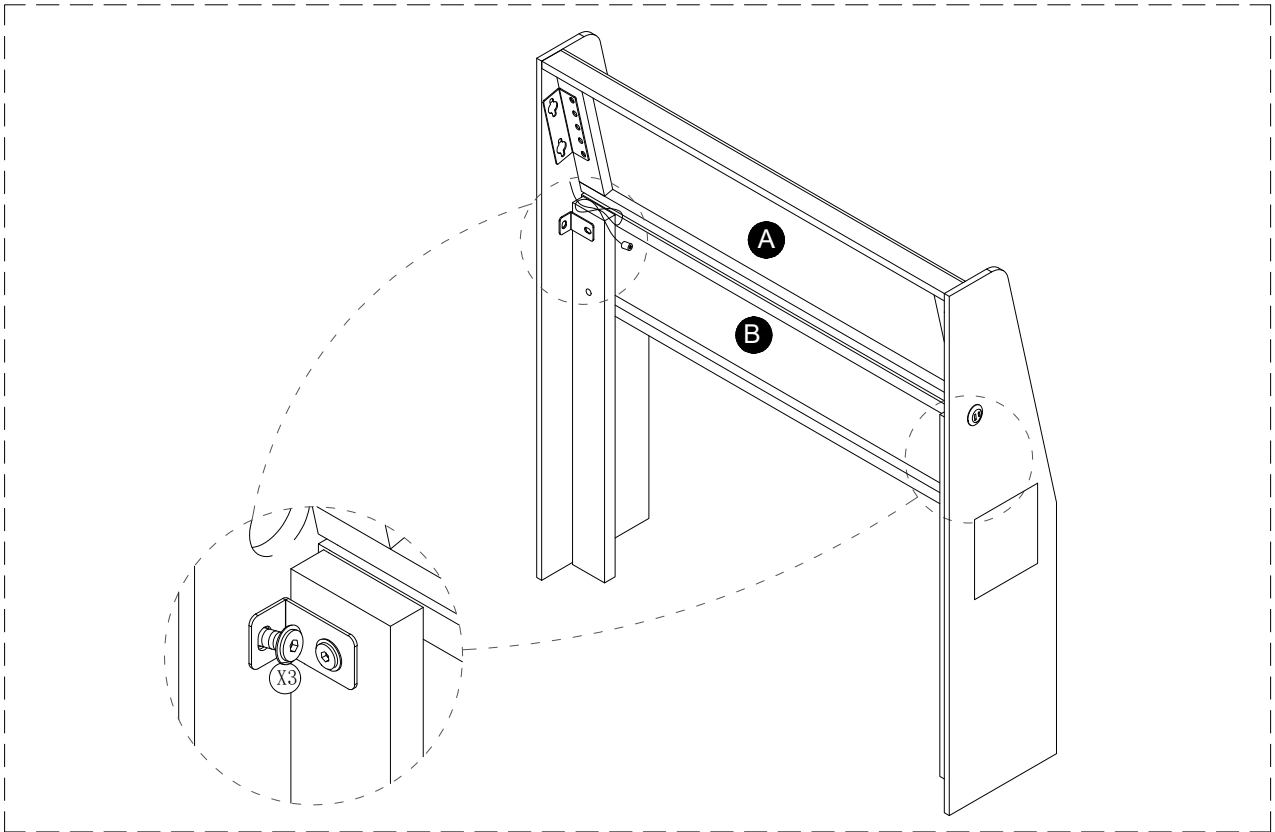
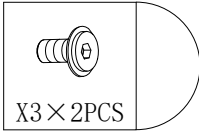
3



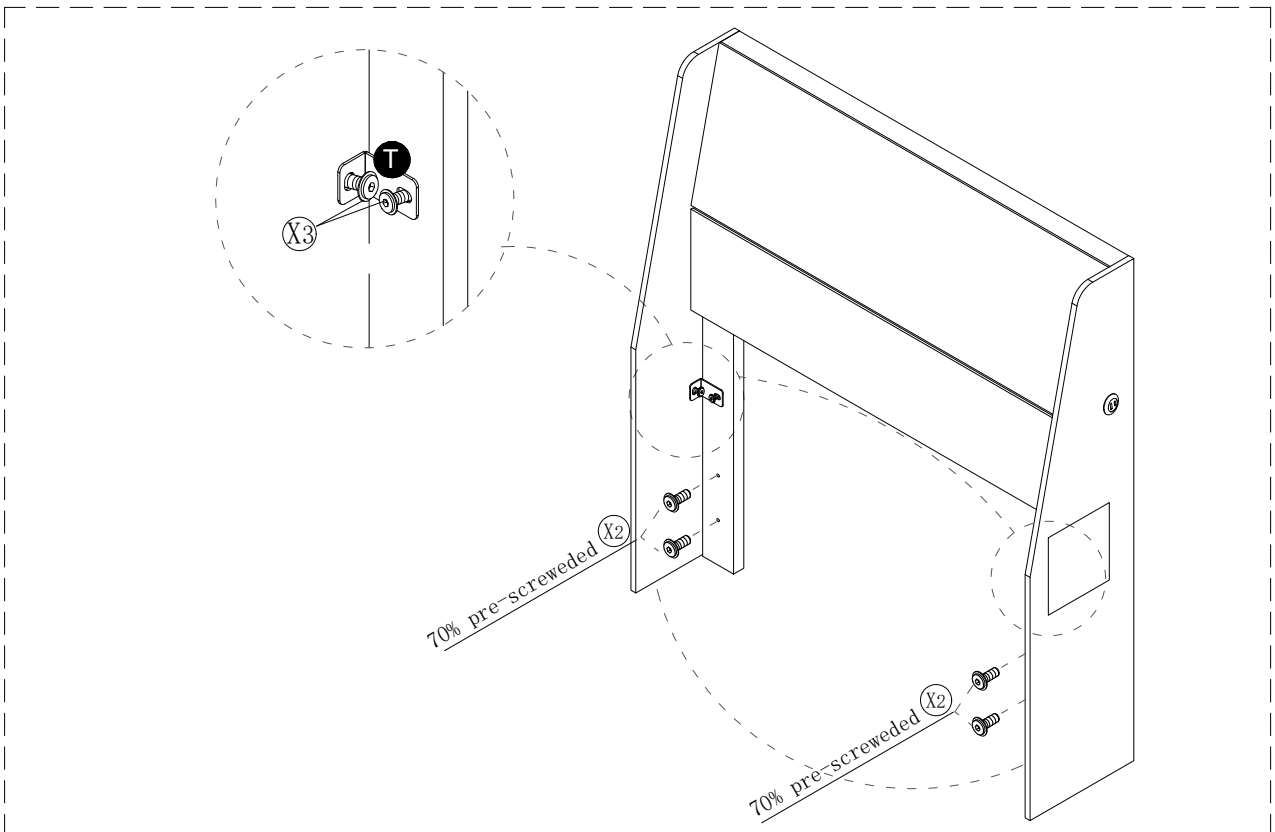
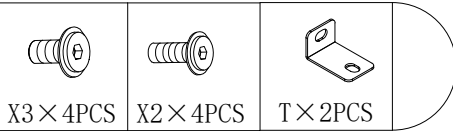
4



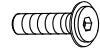
5



6



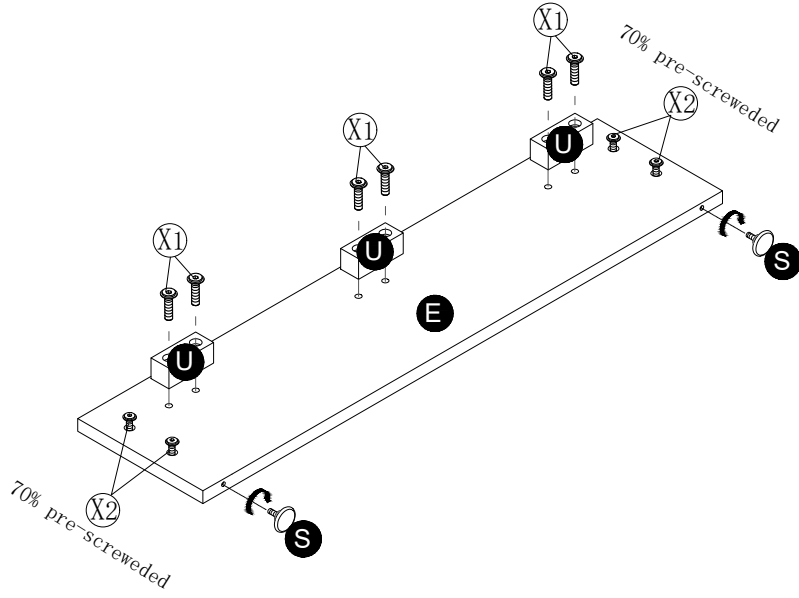
7



X1 × 6PCS



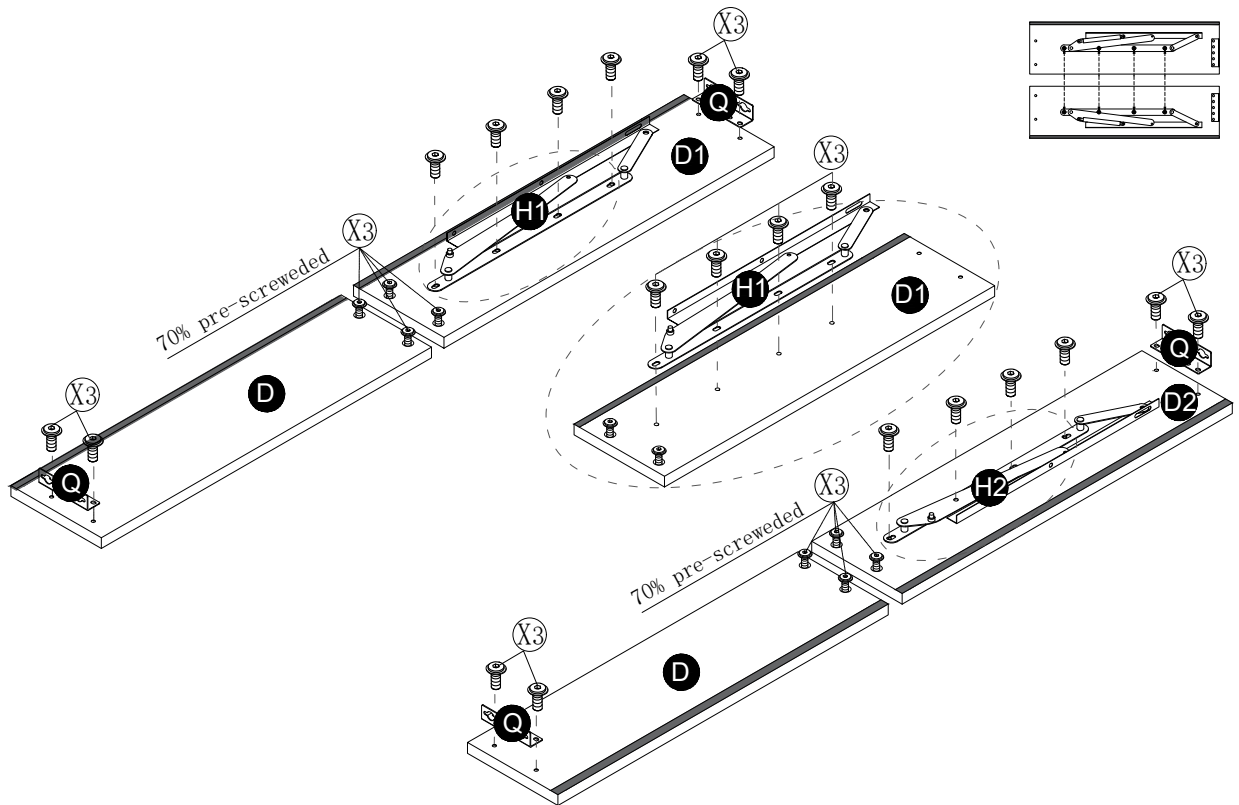
X2 × 4PCS



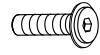
8



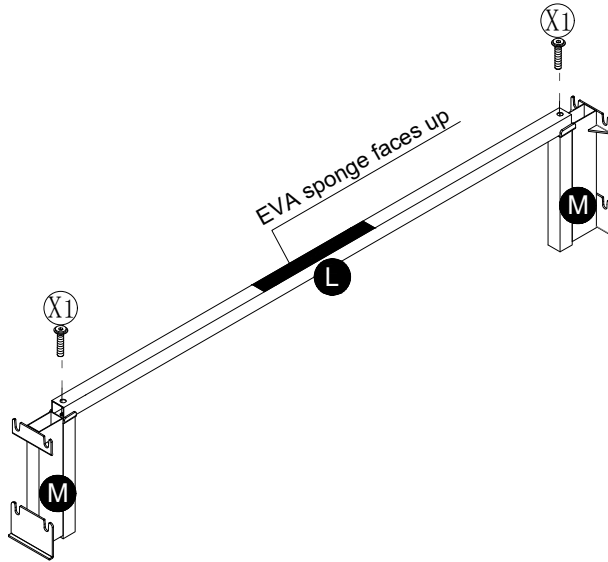
X3 × 24PCS



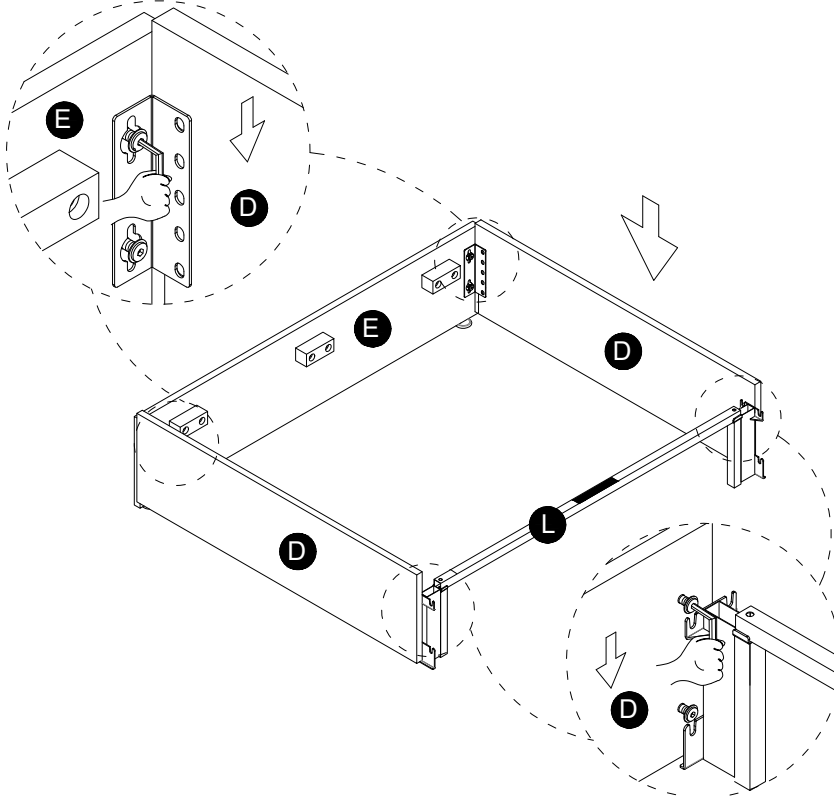
9



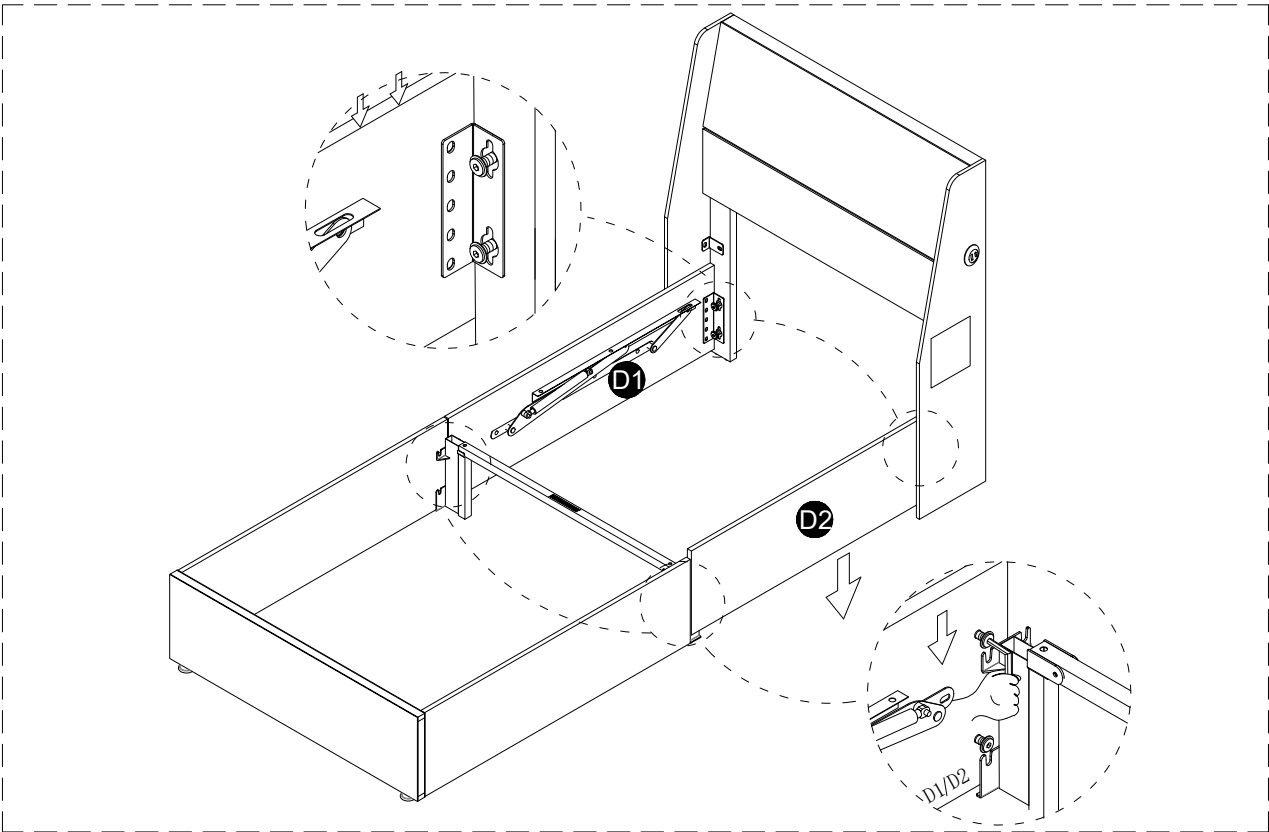
X1 × 2PCS



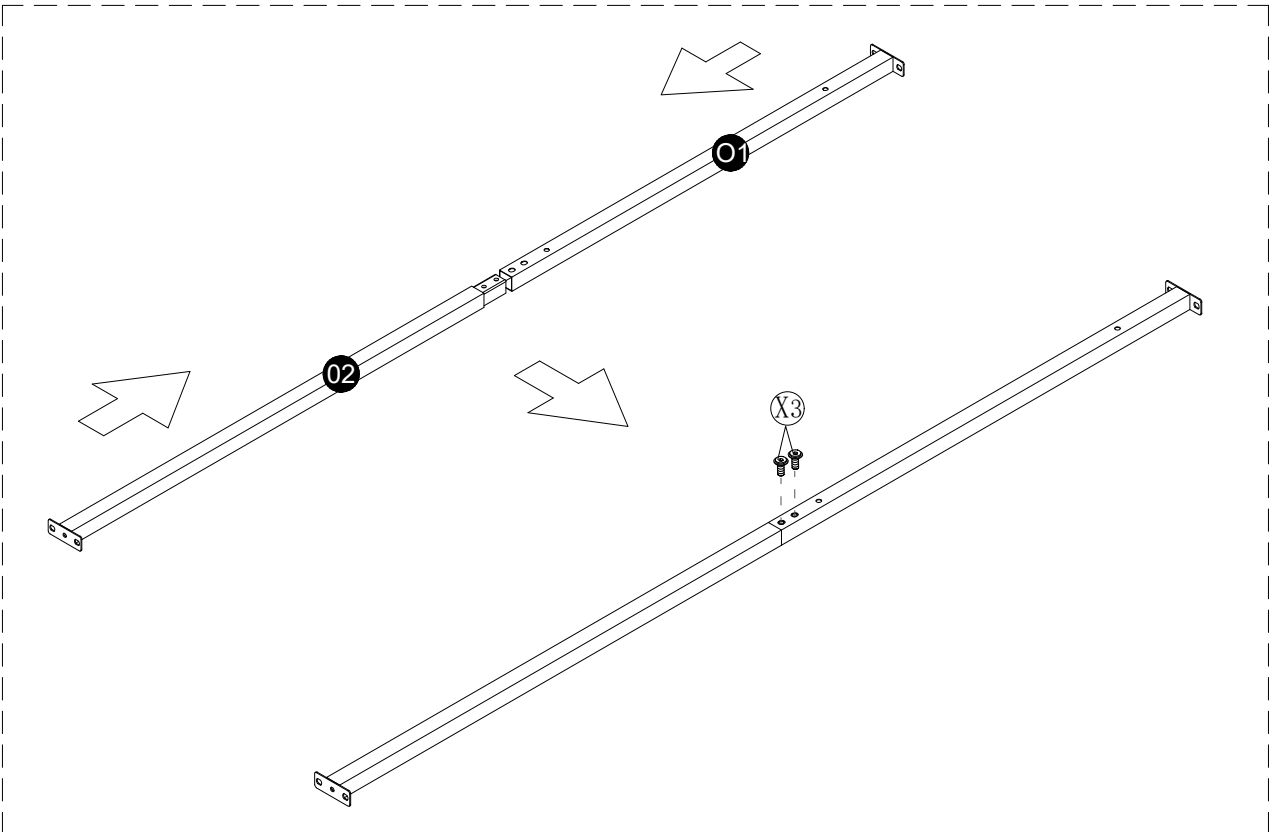
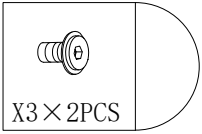
10



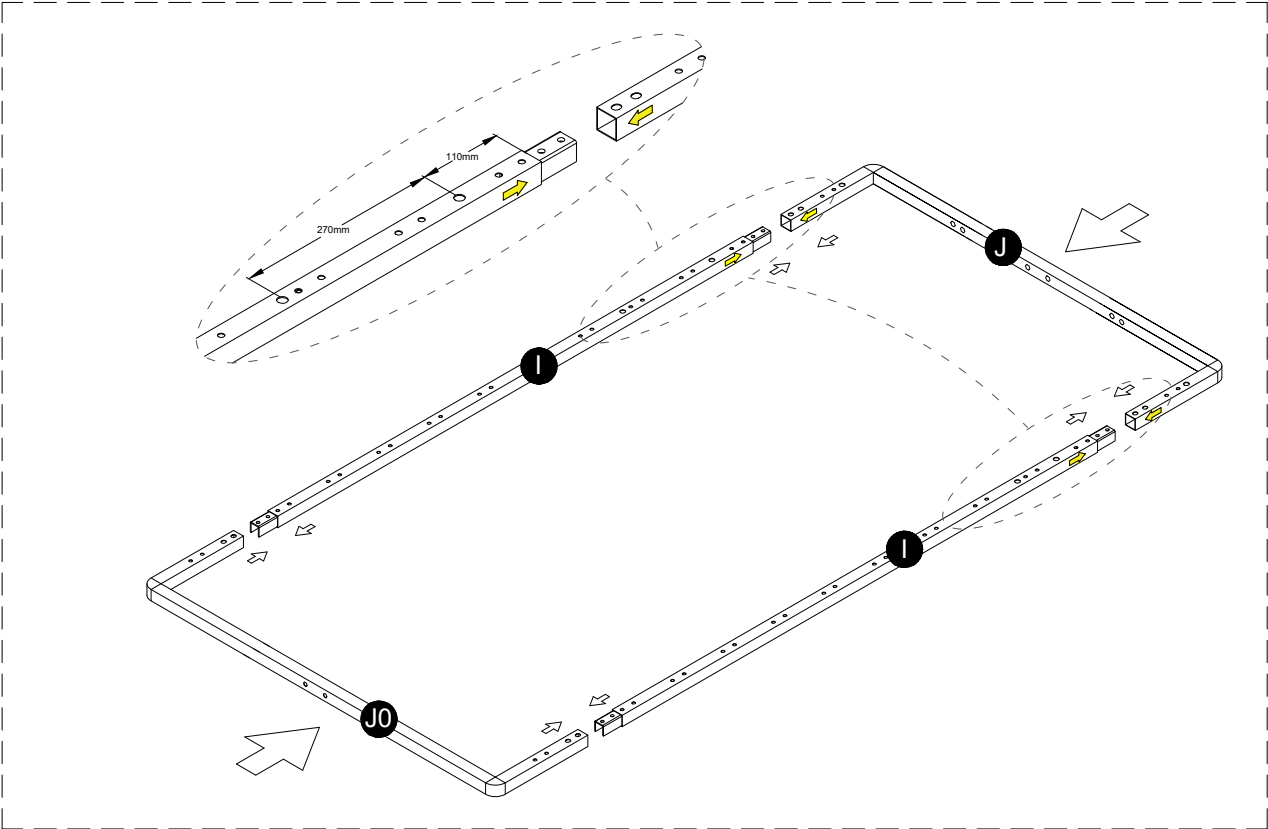
11



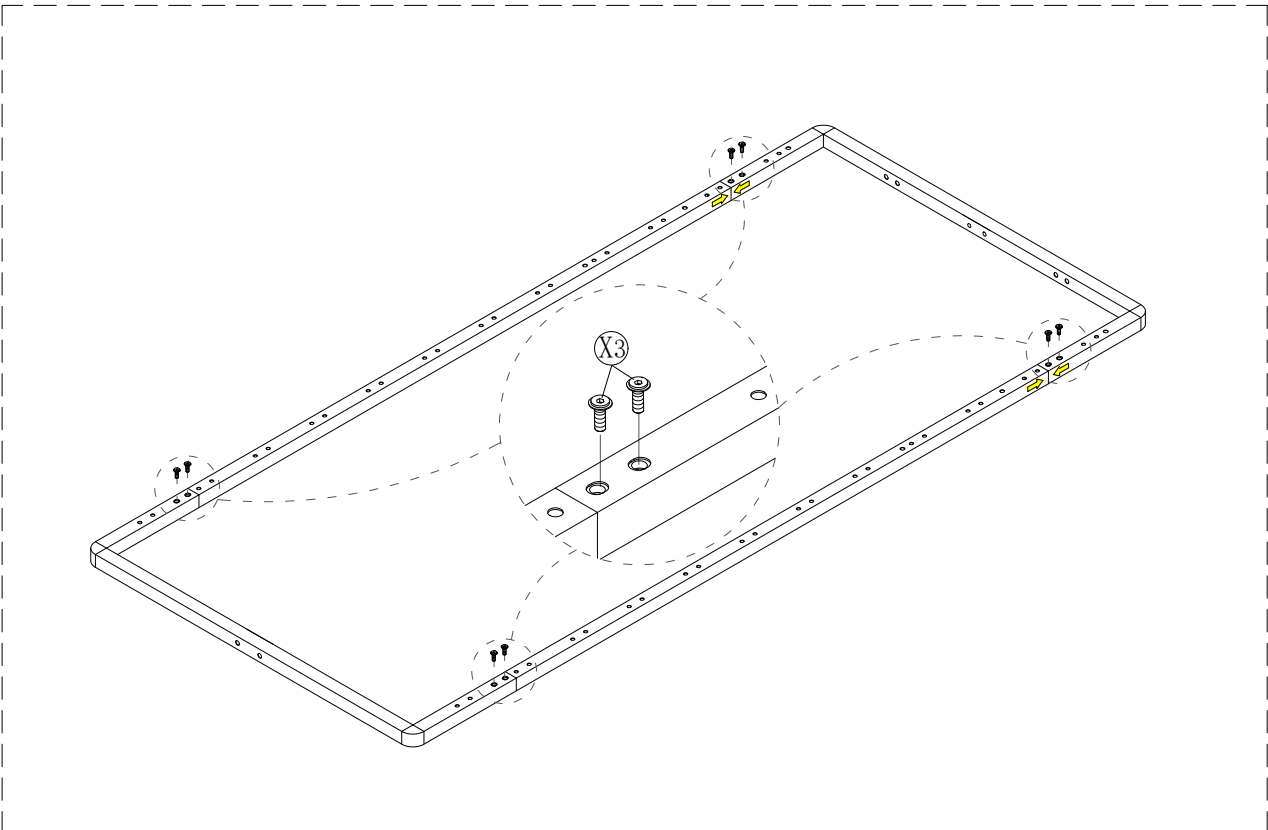
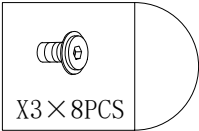
12



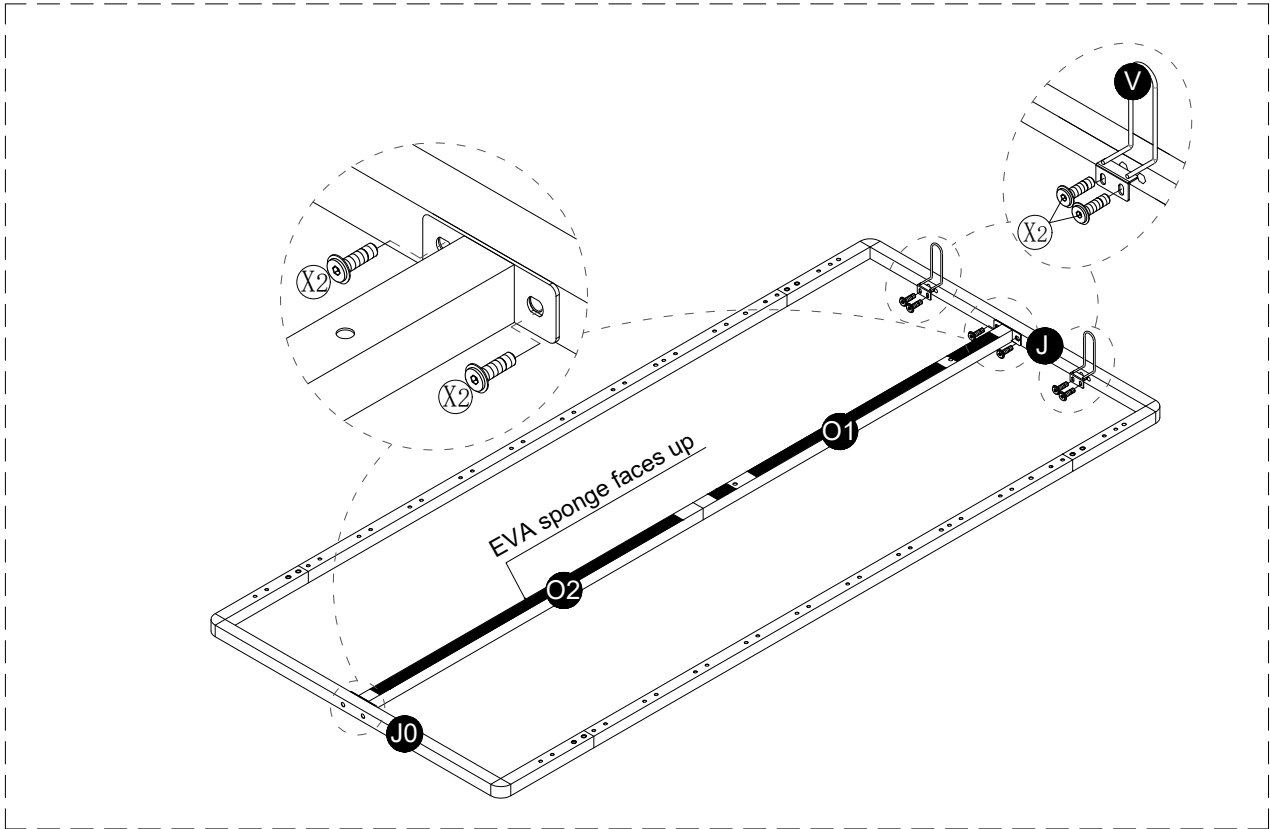
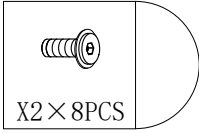
13



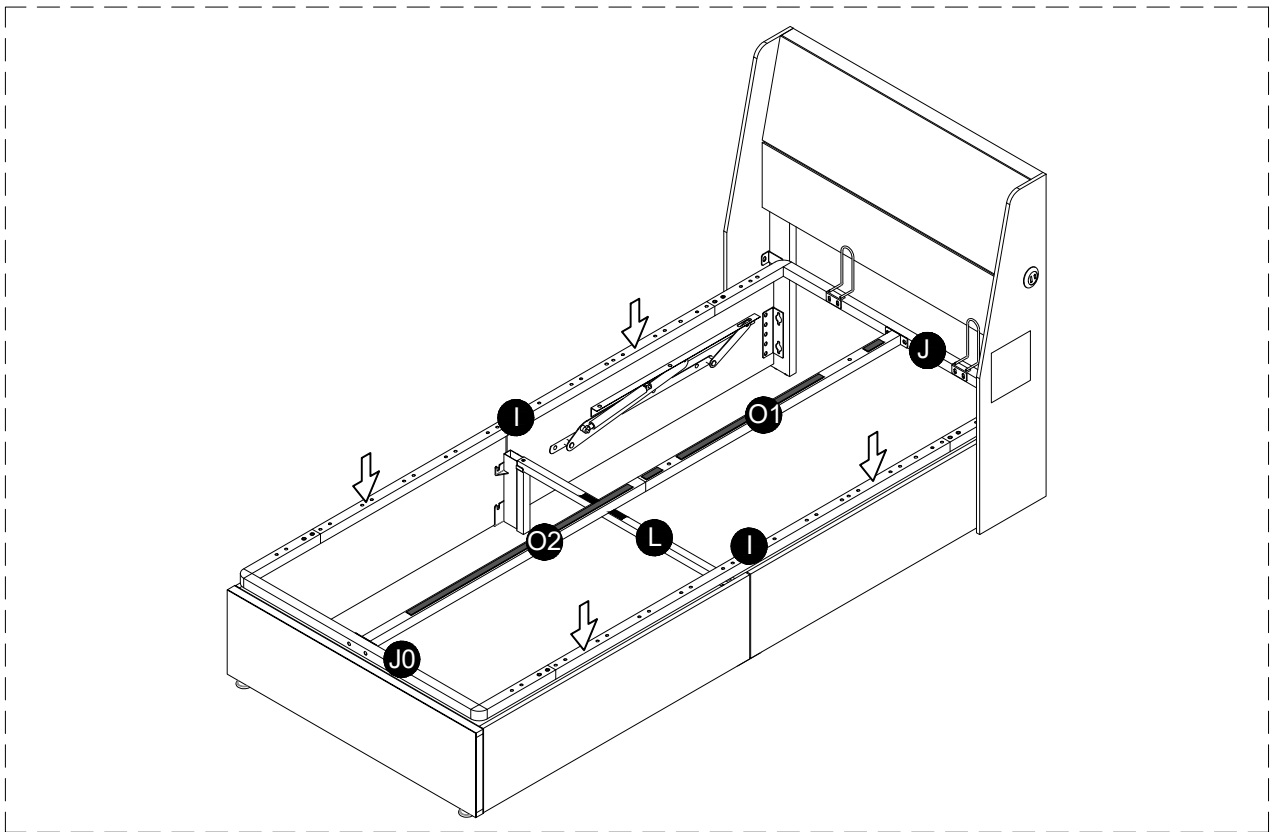
14



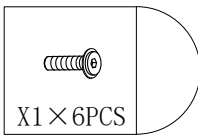
15



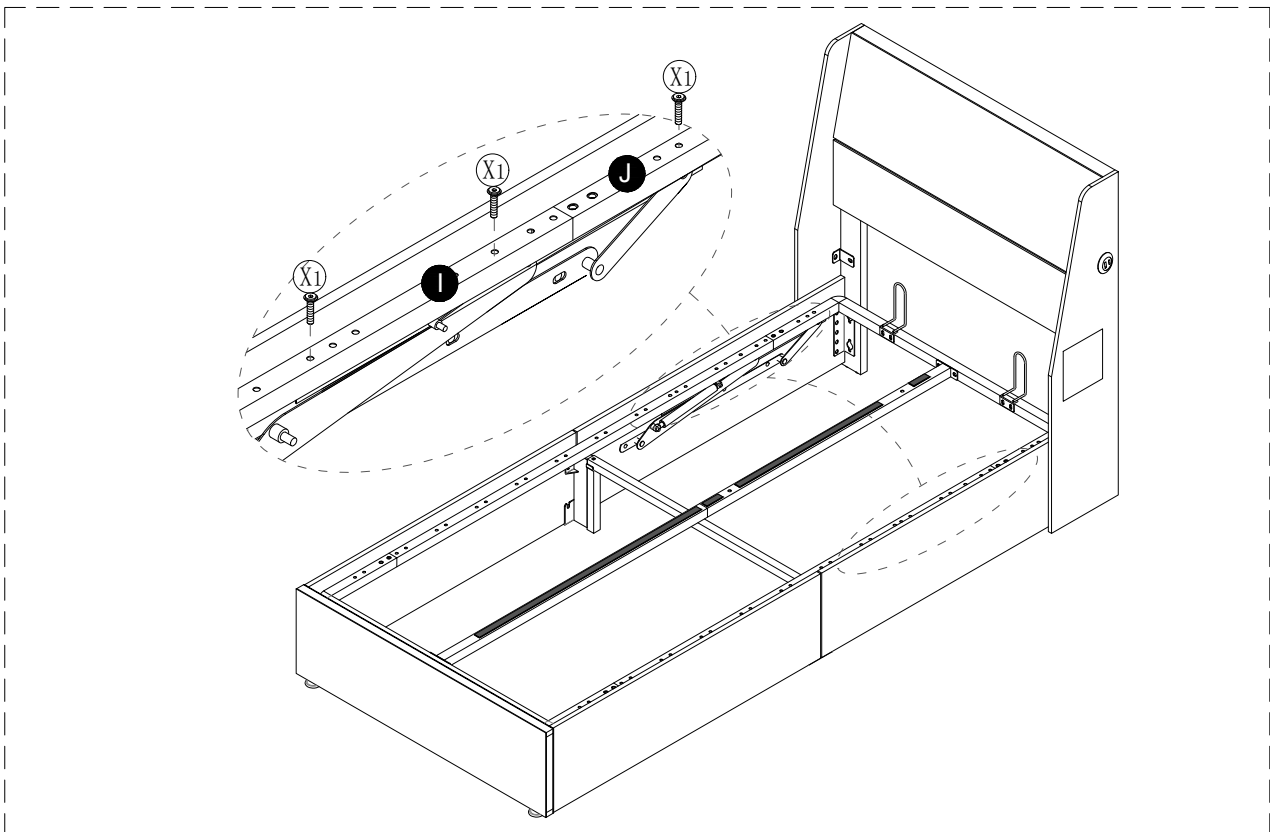
16



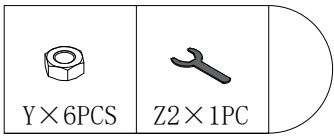
17



X1 × 6PCS

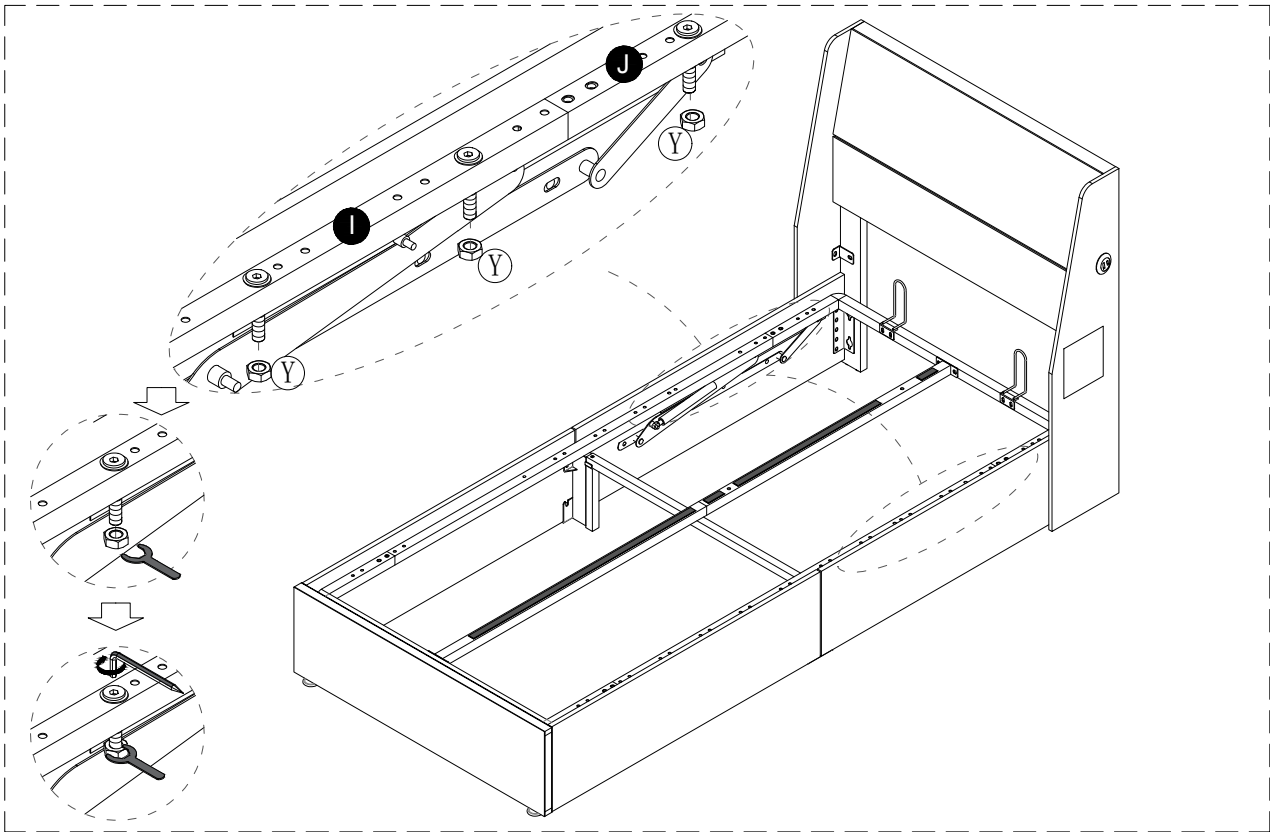


18



Y × 6PCS

Z2 × 1PC



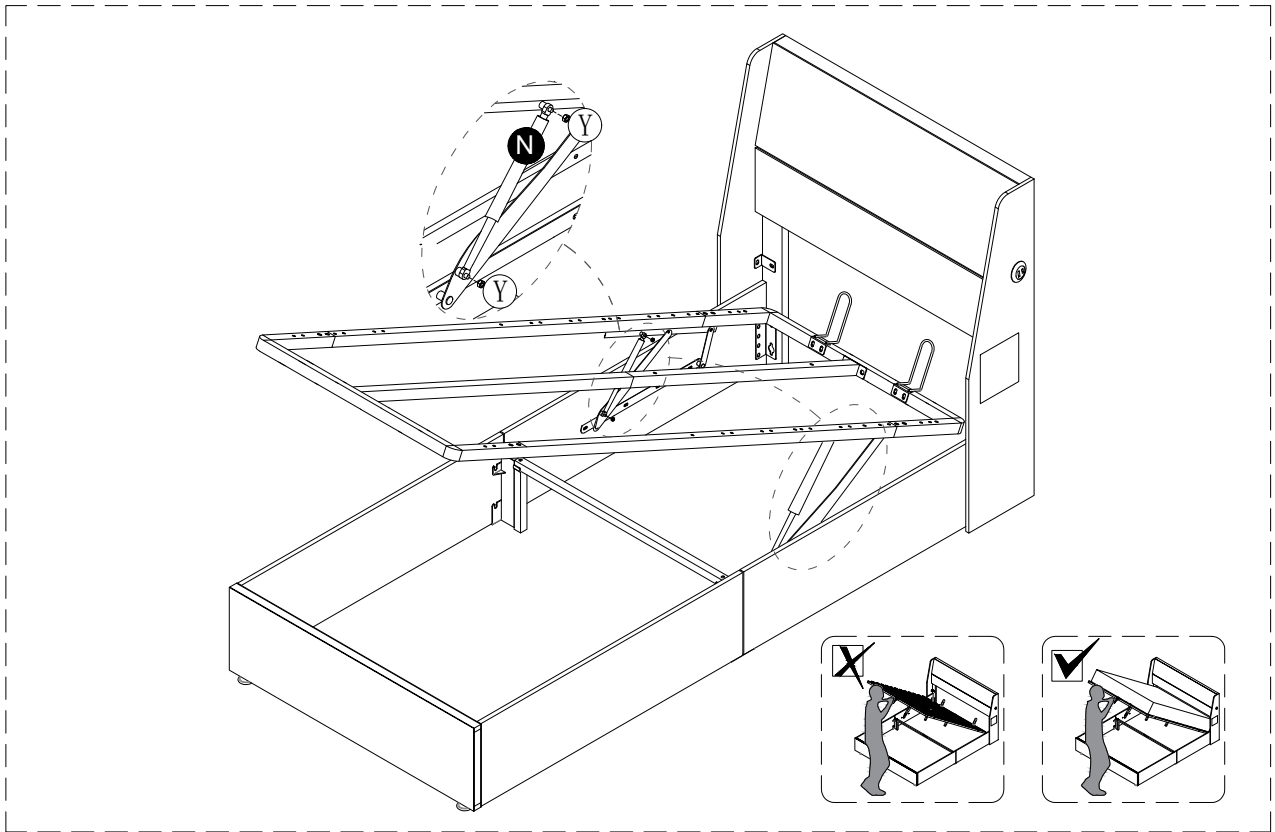
19



Y × 4PCS



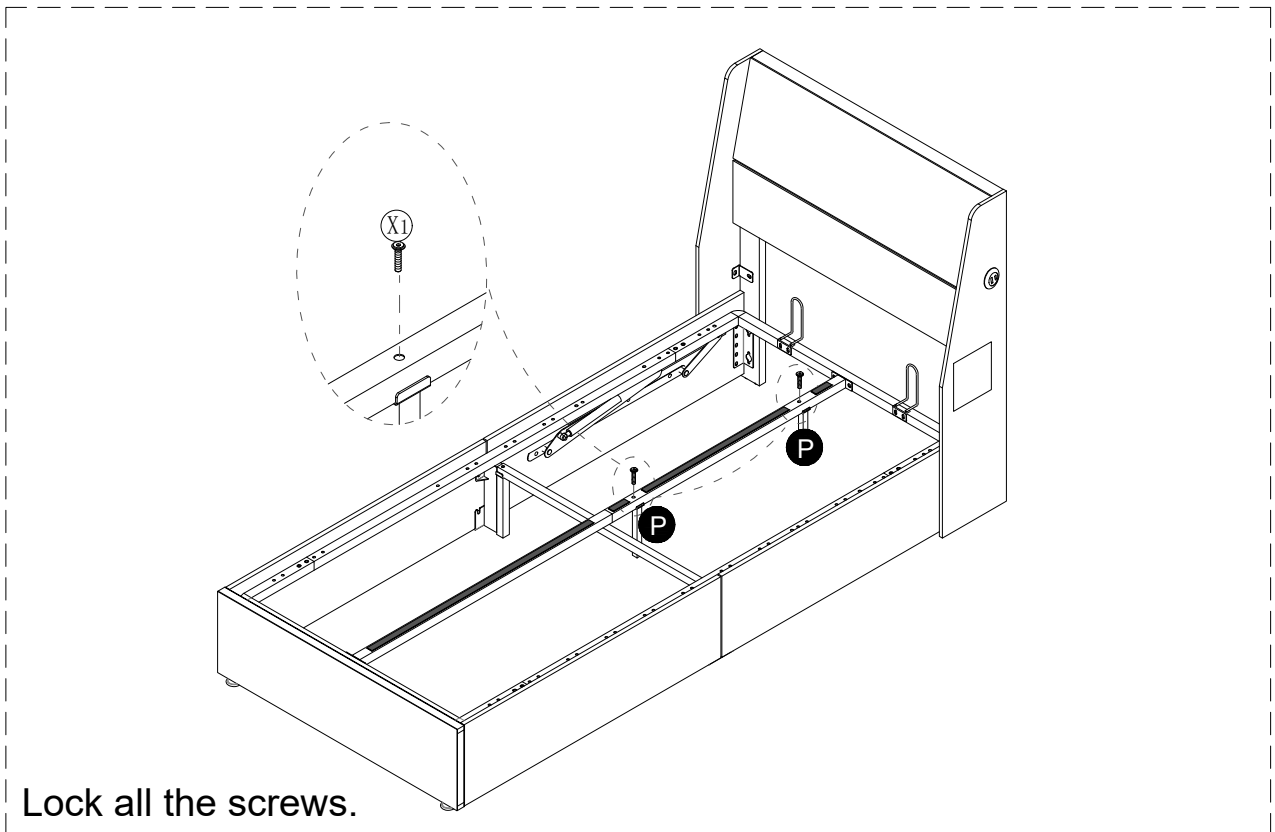
N × 2PCS



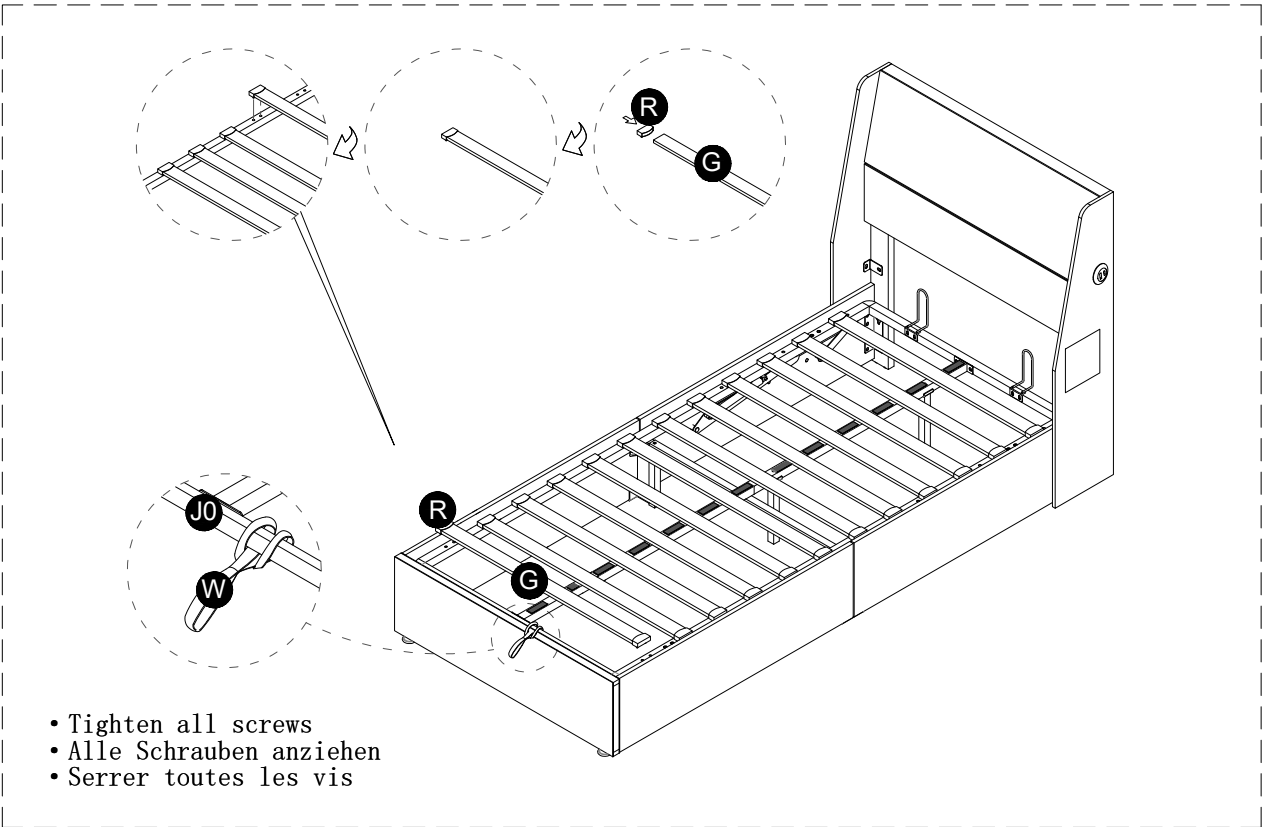
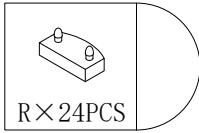
20



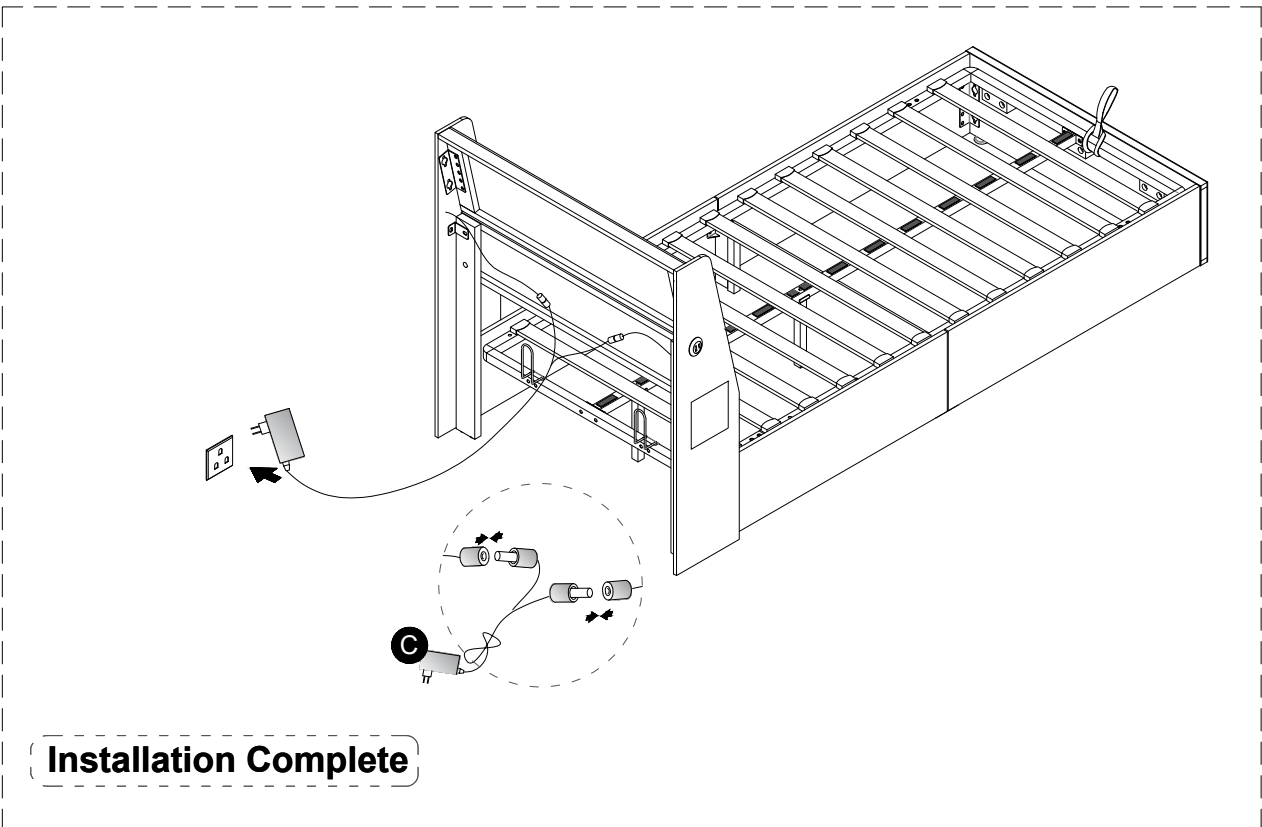
X1 × 2PCS



21



22





® Dongguan Anci Electronic Technology Co., Ltd.
Add.: 1-2 Floor, Building A, No.11, Headquarters 2 Road, Songshan Lake
Hi-tech Industrial Development Zone, Dongguan City, Guangdong Pr., China.
Tel: 86 -769 -8507 5888 Fax: 86 -769 -8507 5898 Web: www.anci.com

CERTIFICATE OF CONFORMITY

Certificate No.: 20AE05020E002R1

This Certificate of Conformity is hereby issued to the product designated below

Report No. : EA2005020E02001R1
Applicant : ShenZhen LvXiangYuan Technology Co., LTD
Address : 2/3 floor, Building 3, No. 201, Ther 2nd Plant of Tianliying
Hardware Factory, Jiuwei Industrial Park, Jiuwei Community,
Hangcheng Street, Bao'an District, Shenzhen City,
Guangdong, China
Manufacturer : ShenZhen LvXiangYuan Technology Co., LTD
Address : 2/3 floor, Building 3, No. 201, Ther 2nd Plant of Tianliying
Hardware Factory, Jiuwei Industrial Park, Jiuwei Community,
Hangcheng Street, Bao'an District, Shenzhen City,
Guangdong, China
Description of Product : AC/DC ADAPTER
Model No. : LX050yyyB, LX050yyyE, LX050yyyBD, LX050yyyED,
LX050yyyBL, LX050yyyEL, LX10B-050yyyE (yyy=001-240
represent output current from 0.01-2.4A, step by 0.01A)
Input Rating : 100-240V~ 50/60Hz, 0.35A
Output Rating : 5.0V $\overline{\text{---}}$ 0.01-2.4A 12.0W Max
Test Standards : EN 55032: 2015
EN 55035: 2017
EN IEC 61000-3-2:2019
EN 61000-3-3:2013/A1:2019

This certificate of conformity is based on evaluation of a sample of the above mentioned product. Technical report and documentation are at the license Holder's disposal. This is to certify that the tested sample is in conformity with the Council Directive 2014/30/EU, referred to as the EMC. It is possible to use CE marking to demonstrate the conformity with this EMC Directive.



Test Laboratory

Alan He
Director

Date of Issue: August 21, 2020

This certificate of conformity is based on a single evaluation of the submitted sample(s) of the above mentioned product. It does not imply an assessment of the whole production and other relevant Directives have to be observed.