

TTV 1500 / TTV 3000

DE

BEDIENUNGSANLEITUNG
FÖRDERVENTILATOR



Inhaltsverzeichnis

Hinweise zur Bedienungsanleitung 2

Sicherheit..... 2

Informationen über das Gerät..... 4

Transport und Lagerung..... 5

Montage und Inbetriebnahme..... 5

Bedienung..... 6

Nachbestellbares Zubehör 6

Fehler und Störungen..... 6

Wartung 7


Technischer Anhang..... 7


Entsorgung..... 7

Hinweise zur Bedienungsanleitung


Symbole


 **Warnung vor elektrischer Spannung**
Dieses Symbol weist darauf hin, dass Gefahren aufgrund von elektrischer Spannung für Leben und Gesundheit von Personen bestehen.


 **Warnung**
Das Signalwort bezeichnet eine Gefährdung mit einem mittleren Risikograd, die, wenn sie nicht vermieden wird, den Tod oder eine schwere Verletzung zur Folge haben kann.

 **Vorsicht**
Das Signalwort bezeichnet eine Gefährdung mit einem niedrigen Risikograd, die, wenn sie nicht vermieden wird, eine geringfügige oder mäßige Verletzung zur Folge haben kann.

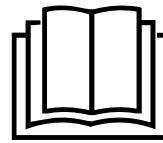
Hinweis
Das Signalwort weist auf wichtige Informationen (z. B. auf Sachschäden), aber nicht auf Gefährdungen hin.

 **Info**
Hinweise mit diesem Symbol helfen Ihnen, Ihre Tätigkeiten schnell und sicher auszuführen.

 **Anleitung beachten**
Hinweise mit diesem Symbol weisen Sie darauf hin, dass die Bedienungsanleitung zu beachten ist.

 **Gehörschutz tragen**
Hinweise mit diesem Symbol weisen Sie darauf hin, dass ein Gehörschutz zu benutzen ist.

Die aktuelle Fassung der Bedienungsanleitung und die EU-Konformitätserklärung können Sie unter folgendem Link herunterladen:



TTV 1500



<https://hub.trotec.com/?id=39417>

TTV 3000



<https://hub.trotec.com/?id=43011>

Sicherheit

Lesen Sie diese Anleitung vor Inbetriebnahme / Verwendung des Gerätes sorgfältig durch und bewahren Sie die Anleitung immer in unmittelbarer Nähe des Aufstellortes bzw. am Gerät auf!

 **Warnung**
Lesen Sie alle Sicherheitshinweise und Anweisungen.

Versäumnisse bei der Einhaltung der Sicherheitshinweise und Anweisungen können elektrischen Schlag, Brand und / oder schwere Verletzungen verursachen.

Bewahren Sie alle Sicherheitshinweise und Anweisungen für die Zukunft auf.

Das Gerät kann von Kindern ab 8 Jahren sowie von Personen mit reduzierten physischen, sensorischen oder mentalen Fähigkeiten oder Mangel an Erfahrung und / oder Wissen benutzt werden, wenn sie beaufsichtigt oder bezüglich des sicheren Gebrauchs des Gerätes unterwiesen wurden und die daraus resultierenden Gefahren verstanden haben.

Kinder dürfen nicht mit dem Gerät spielen. Reinigung und Benutzer-Wartung dürfen nicht durch Kinder ohne Beaufsichtigung durchgeführt werden.

- Betreiben Sie das Gerät nicht in explosionsgefährdeten Räumen.
- Betreiben Sie das Gerät nicht in aggressiver Atmosphäre.
- Stellen Sie das Gerät aufrecht und standsicher auf.

- Halten Sie einen Mindestabstand von 3 m zwischen Wänden, Gegenständen und der Ansaugseite ein.
- Lassen Sie das Gerät nach einer Feuchtreinigung trocknen. Betreiben Sie es nicht im nassen Zustand.
- Betreiben oder bedienen Sie das Gerät nicht mit feuchten oder nassen Händen.
- Setzen Sie das Gerät keinem direkten Wasserstrahl aus.
- Stecken Sie niemals Gegenstände oder Gliedmaßen in das Gerät.
- Decken Sie das Gerät während des Betriebes nicht ab und transportieren Sie es nicht.
- Setzen Sie sich nicht auf das Gerät.
- Das Gerät ist kein Spielzeug. Halten Sie Kinder und Tiere fern. Verwenden Sie das Gerät nur unter Aufsicht.
- Überprüfen Sie vor jeder Nutzung das Gerät, dessen Zubehör und Anschlusssteile auf mögliche Beschädigungen. Verwenden Sie keine defekten Geräte oder Geräteteile.
- Stellen Sie sicher, dass alle sich außerhalb des Gerätes befindlichen Elektrokabel vor Beschädigungen (z. B. durch Tiere) geschützt sind. Verwenden Sie das Gerät niemals bei Schäden an Elektrokabeln oder am Netzanschluss!
- Der Stromanschluss muss den Angaben im Kapitel Technische Daten entsprechen.
- Stecken Sie den Netzstecker in eine ordnungsgemäß abgesicherte Netzsteckdose.
- Wählen Sie Verlängerungen des Netzkabels unter Berücksichtigung der technischen Daten aus. Rollen Sie das Verlängerungskabel vollständig aus. Vermeiden Sie elektrische Überlast.
- Ziehen Sie vor Wartungs-, Pflege- oder Reparaturarbeiten an dem Gerät das Netzkabel aus der Netzsteckdose, indem Sie es am Netzstecker anfassen.
- Schalten Sie das Gerät aus und entfernen Sie das Netzkabel aus der Netzsteckdose, wenn Sie das Gerät nicht verwenden.
- Nutzen Sie das Gerät niemals, wenn Sie Schäden an Netzstecker oder Netzkabel feststellen.
Wenn die Netzanschlussleitung dieses Gerätes beschädigt wird, muss sie durch den Hersteller oder seinen Kundendienst oder eine ähnlich qualifizierte Person ersetzt werden, um Gefährdungen zu vermeiden.
Defekte Netzkabel stellen eine ernsthafte Gefahr für die Gesundheit dar!
- Beachten Sie bei der Aufstellung die Mindestabstände zu Wänden und Gegenständen sowie die Lager- und Betriebsbedingungen gemäß Kapitel Technische Daten.
- Stellen Sie sicher, dass Lufteinlass und Luftauslass frei sind.

- Stellen Sie sicher, dass die unmittelbare Umgebung von Lufteinlass und Luftauslass stets frei von losen Gegenständen und Schmutz ist.
- Eine unsachgemäße Installation kann zu einem Brand, Stromschlag oder schweren Verletzungen von Personen führen.
- Das Gerät verfügt über einen Überhitzungsschutz, der bei Überhitzung (Überschreiten der Betriebstemperatur) des Geräts aktiviert wird. Das Gerät schaltet sich dann automatisch aus.

Bestimmungsgemäße Verwendung

Verwenden Sie den Förderventilator TTV 1500 / TTV 3000 zur Be- und Entlüftung, Luftumwälzung oder Staubabsaugung oder zum Lufttransport unter Einhaltung der technischen Daten und Sicherheitshinweise.

Das Gerät ist für Be- und Entlüftungsaufgaben konzipiert, zur Erzeugung einer hohen Luftwechselrate auch in Schächten und Kanälen und über lange Distanzen.

Bestimmungswidrige Verwendung

Der Förderventilator TTV 1500 / TTV 3000 ist nicht geeignet für das Aufstellen in Flüssigkeiten oder auf überfluteten oder morastigen Untergründen.

Eigenmächtige bauliche Veränderungen, An- oder Umbauten am Gerät sind verboten.

Persönliche Schutzausrüstung



Gehörschutz tragen

Tragen Sie beim Arbeiten mit dem Gerät einen geeigneten Gehörschutz.

Personalqualifikation

Personen, die dieses Gerät verwenden, müssen:

- sich der Gefahren bewusst sein, die beim Benutzen von Förderventilatoren entstehen können.
- die Bedienungsanleitung, insbesondere das Kapitel Sicherheit, gelesen und verstanden haben.

Restgefahren



Warnung vor elektrischer Spannung

Arbeiten an elektrischen Bauteilen dürfen nur von einem autorisierten Fachbetrieb durchgeführt werden!



Warnung vor elektrischer Spannung

Entfernen Sie vor allen Arbeiten am Gerät den Netzstecker aus der Netzsteckdose!
Ziehen Sie das Netzkabel aus der Netzsteckdose, indem Sie es am Netzstecker anfassen.

! Warnung
 Von diesem Gerät können Gefahren ausgehen, wenn es von nicht eingewiesenen Personen unsachgemäß oder nicht bestimmungsgemäß eingesetzt wird! Beachten Sie die Personalqualifikationen!

! Warnung
 Das Gerät ist kein Spielzeug und gehört nicht in Kinderhände.

! Warnung
 Erstickungsgefahr!
 Lassen Sie das Verpackungsmaterial nicht achtlos liegen. Es könnte für Kinder zu einem gefährlichen Spielzeug werden.

! Vorsicht
 Es besteht Verletzungsgefahr durch aufwirbelnde Teile verursacht durch starke Luftströmung. Stellen Sie vor dem Einschalten des Gerätes sicher, dass sich keine losen Teile (Kleidungsstücke, Haare etc.) in der Nähe von Lufteinlass und Luftauslass befinden!

Hinweis
 Verwenden Sie zur Reinigung des Gerätes keine scharfen Reiniger, Scheuer- oder Lösungsmittel.

Verhalten im Notfall

1. Trennen Sie im Notfall das Gerät von der Netzeinspeisung: Schalten Sie das Gerät aus und ziehen Sie den Netzstecker.
2. Bringen Sie Personen aus dem Gefahrenbereich.
3. Schließen Sie ein defektes Gerät nicht wieder an den Netzanschluss an.

Informationen über das Gerät

Gerätebeschreibung

Der Förderventilator TTV 1500 / TTV 3000 ist für einen hohen Luftvolumenstrom ausgelegt.

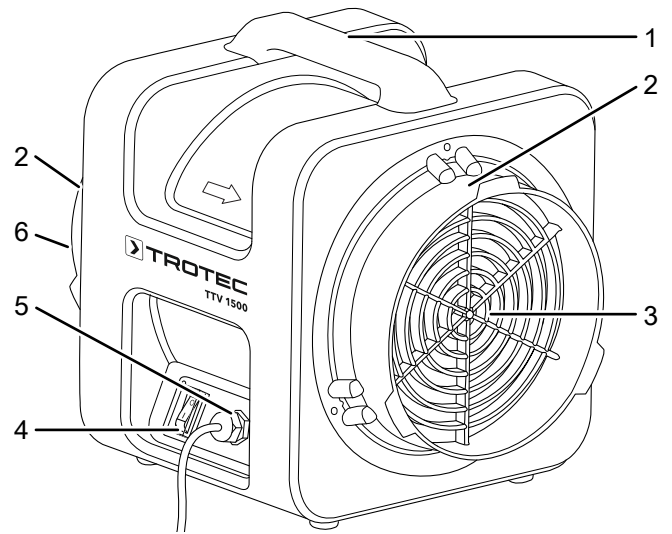
Der hohe Luftvolumenstrom und eine Vielzahl von Konfigurationsmöglichkeiten ermöglichen einen variablen Einsatz von der Regulierung der Luftfeuchtigkeit bis zum Transport von Frischluft oder Abluft über größere Distanzen.

Das Gerät verfügt über beidseitige Schlauchanschlüsse, dadurch kann z. B. am Lufteinlass ein Lufttransportschlauch und am Luftauslass ein Staubsack angeschlossen werden. Dadurch ist der Förderventilator ein optimaler Transportlüfter bei weit verschlachten Klimatisierungs- oder Beheizungseinsätzen. Er erhöht auf diese Weise die Warm- oder Kaltluftförderdistanzen.

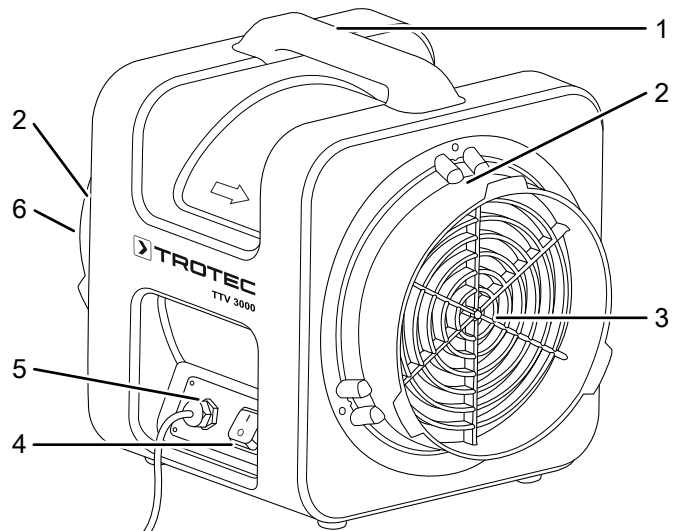
Sie können bei diesem Gerät bei Nicht-Gebrauch das Netzkabel am Anschluss für den Luftschlauch aufwickeln.

Gerätedarstellung

TTV 1500



TTV 3000



Nr.	Bezeichnung
1	Transportgriff
2	Anschluss für Luftschlauch (optional)
3	Luftauslass
4	Ein-/Aus-Schalter
5	Netzkabel
6	Lufteinlass

Transport und Lagerung

Hinweis

Wenn Sie das Gerät unsachgemäß lagern oder transportieren, kann das Gerät beschädigt werden. Beachten Sie die Informationen zum Transport und zur Lagerung des Gerätes.

Transport

Beachten Sie folgende Hinweise **vor** jedem Transport:

- Schalten Sie das Gerät aus.
- Ziehen Sie das Netzkabel aus der Netzsteckdose, indem Sie es am Netzstecker anfassen.

Beachten Sie folgende Hinweise **nach** jedem Transport:

- Stellen Sie das Gerät nach dem Transport aufrecht auf.

Lagerung

Halten Sie bei Nichtbenutzung des Gerätes die folgenden Lagerbedingungen ein:

- trocken und vor Frost und Hitze geschützt
- in aufrechter Position an einem vor Staub und direkter Sonneneinstrahlung geschützten Platz
- ggf. mit einer Hülle vor eindringendem Staub geschützt
- die Geräte sind mehrfach übereinander stapelbar



Info

Nehmen Sie gestapelte Geräte nicht in Betrieb. Im gestapelten Zustand ist keine effiziente Nutzung möglich.

Montage und Inbetriebnahme

Lieferumfang

- 1 x Gerät
- 1 x Anleitung

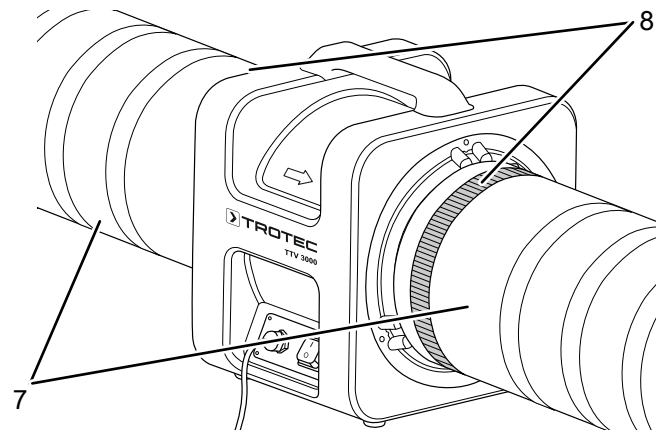
Gerät auspacken

1. Öffnen Sie den Karton und entnehmen Sie das Gerät.
2. Entfernen Sie die Verpackung vollständig vom Gerät.
3. Wickeln Sie das Netzkabel vollständig ab. Achten Sie darauf, dass das Netzkabel nicht beschädigt ist, und beschädigen Sie es beim Abwickeln nicht.

Montage

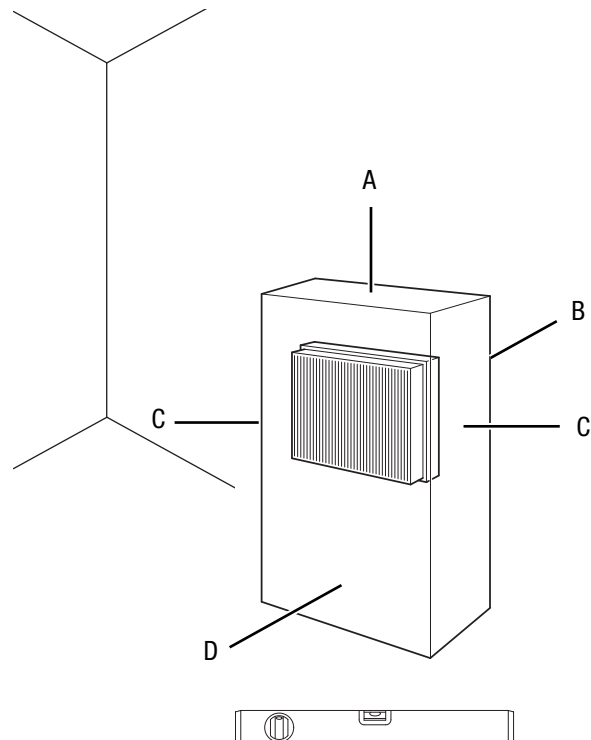
Luftschlauch / Staubsack anschließen (optional)

1. Stülpen Sie je nach Anwendungsfall einen oder zwei Luftschläuche (7) komplett über die Anschlüsse.
2. Bei Verwendung eines Staubsacks stülpen Sie diesen über den Luftauslass (3).
3. Spannen Sie die Luftschläuche oder den Staubsack mit Spanngurten (8) fest.



Inbetriebnahme

Beachten Sie bei der Aufstellung des Gerätes die Mindestabstände zu Wänden und Gegenständen gemäß Kapitel Technische Daten.



- Vor der Wiederinbetriebnahme des Gerätes überprüfen Sie den Zustand des Netzkabels. Bei Zweifeln an dessen einwandfreiem Zustand rufen Sie den Kundendienst an.
- Stellen Sie das Gerät aufrecht und standsicher auf.

- Stellen Sie einen festen, trockenen und erschütterungsfreien Untergrund sicher.
- Halten Sie bei der Aufstellung des Gerätes ausreichend Abstand zu Wärmequellen ein.
- Stellen Sie sicher, dass Lufteinlass und Luftauslass frei sind.
- Stellen Sie sicher, dass Kabelverlängerungen vollständig aus- bzw. abgerollt sind.

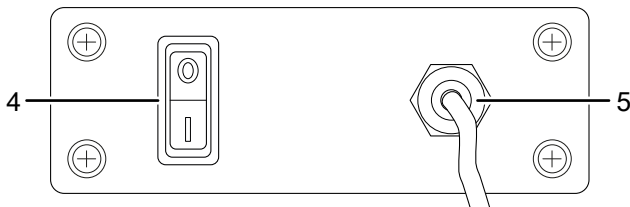
Netzkabel anschließen

- Stecken Sie den Netzstecker in eine ordnungsgemäß abgesicherte Netzsteckdose.

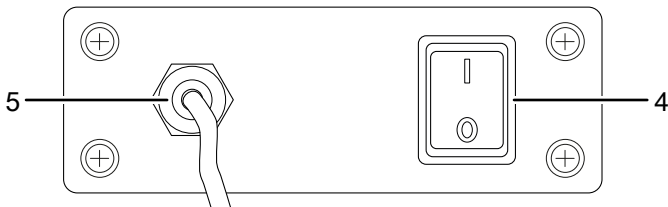
Bedienung

Bedienelemente

TTV 1500



TTV 3000



Nr.	Bezeichnung
4	Ein-/Ausschalter
5	Netzkabel

Gerät einschalten

1. Schalten Sie das Gerät ein, indem Sie den Ein-/Ausschalter in die Position **I** bringen.

Außerbetriebnahme



Warnung vor elektrischer Spannung

Berühren Sie den Netzstecker nicht mit feuchten oder nassen Händen.

1. Schalten Sie das Gerät aus indem Sie den Ein-/Ausschalter in die Position **0** bringen.
2. Ziehen Sie das Netzkabel aus der Steckdose, indem Sie es am Netzstecker anfassen.
3. Reinigen Sie das Gerät gemäß Kapitel *Wartung*.
4. Lagern Sie das Gerät gemäß Kapitel *Lagerung*.

Nachbestellbares Zubehör



Warnung

Benutzen Sie nur Zubehör und Zusatzgeräte, die in der Bedienungsanleitung angegeben sind. Der Gebrauch anderer als in der Bedienungsanleitung empfohlener Einsatzwerkzeuge oder anderen Zubehörs kann eine Verletzungsgefahr bedeuten.

TTV 1500

Bezeichnung	Artikelnummer
Lufttransportschlauch Tronect SP-T, Länge 7,6 m	6.100.001.200
Staubsack, Länge 3 m	7.160.000.108
Universal-Spanngurt	6.100.001.995
Ersatz-Schlauchanschlussstutzen	7.310.000.007

TTV 3000

Bezeichnung	Artikelnummer
Lufttransportschlauch Tronect SP-T, Länge 7,6 m	6.100.001.205
Staubsack, Länge 3 m	7.160.000.109
Universal-Spanngurt	6.100.001.995
Ersatz-Schlauchanschlussstutzen	7.310.000.008

Fehler und Störungen

Das Gerät wurde während der Produktion mehrfach auf einwandfreie Funktion geprüft. Sollten dennoch Funktionsstörungen auftreten, so überprüfen Sie das Gerät nach folgender Auflistung.

Das Gebläse läuft nicht:

- Überprüfen Sie, ob das Gerät eingeschaltet ist.
- Überprüfen Sie den Netzanschluss.
- Überprüfen Sie Netzkabel und Netzstecker auf Beschädigungen.
- Überprüfen Sie die bauseitige Netzabsicherung.

Das Gebläse läuft nur kurz und schaltet sich dann wieder ab:

- Sehen Sie nach, ob das Schutzgitter am Lufteinlass blockiert ist. Entfernen Sie ggf. Fremdkörper.
- Ggf. ist das Motorlager beschädigt. Kontaktieren Sie den Kundenservice.

Hinweis

Warten Sie mindestens 3 Minuten nach allen Wartungs- und Reparaturarbeiten. Schalten Sie erst dann das Gerät wieder ein.

Ihr Gerät funktioniert nach den Überprüfungen nicht einwandfrei?

Kontaktieren Sie den Kundenservice. Ggf. bringen Sie das Gerät zur Reparatur zu einem autorisierten Elektrofachbetrieb oder zu Trotec.

Wartung

Tätigkeiten vor Wartungsbeginn



Warnung vor elektrischer Spannung

Berühren Sie den Netzstecker nicht mit feuchten oder nassen Händen.

- Schalten Sie das Gerät aus.
- Ziehen Sie das Netzkabel aus der Netzsteckdose, indem Sie es am Netzstecker anfassen.

Gehäuse reinigen

Reinigen Sie das Gehäuse mit einem angefeuchteten, weichen, fusselfreien Tuch. Achten Sie darauf, dass keine Feuchtigkeit in das Gehäuse eindringt. Achten Sie darauf, dass keine Feuchtigkeit mit elektrischen Bauteilen in Kontakt kommen kann. Verwenden Sie keine aggressiven Reinigungsmittel, wie z. B. Reinigungssprays, Lösungsmittel, alkoholhaltige Reiniger oder Scheuermittel zum Befeuchten des Tuches.

Gebläse und Geräteinneres reinigen

- Prüfen Sie das Gebläse und die Schutzgitter vor und nach jedem Gebrauch auf einwandfreien Zustand.
- Reinigen Sie das Gebläse nach jeder Benutzung.
- Benutzen Sie Druckluft, um Teilchen, Fussel, Schmutz und Staub vom Motor, Gebläserad und Schutzgitter zu entfernen. Verwenden Sie unter keinen Umständen einen Hochdruckreiniger, um das Gebläse zu reinigen.
- Das Gerät ist ansonsten wartungsfrei.

Technischer Anhang

Technische Daten

Parameter	Wert	
	TTV 1500	TTV 3000
Modell	TTV 1500	TTV 3000
Artikelnummer	1.510.000.006	1.510.000.014
Luftmenge	1050 m ³ /h	3000 m ³ /h
Luftdruck	225 Pa	360 Pa
Spannung	230 V / 50 Hz	230 V / 50 Hz
Leistungsaufnahme	0,17 kW	0,73 kW
Absicherung	10 A	10 A
Fördermitteltemperatur	max. 40 °C	max. 40 °C
Schlauchanschluss	Ø 200 mm	Ø 300 mm
Schlauchlänge	max. 15 m	max. 38 m
Schallpegel (3 m Abstand)	71 dB(A)	77 dB(A)
Abmessungen (L x B x H)	348 x 285 x 324 mm	470 x 390 x 460 mm
Mindestabstand zu Wänden und Gegenständen		
	oben (A): 0,5 m	0,5 m
	hinten / Ansaugseite (B): 3,0 m	3,0 m
	seitlich (C): 0,5 m	0,5 m
	vorne (D): 0,5 m	0,5 m
Gewicht	8 kg	17 kg

Entsorgung



Das Symbol des durchgestrichenen Mülleimers auf einem Elektro- oder Elektronik-Altgerät besagt, dass dieses am Ende seiner Lebensdauer nicht im Hausmüll entsorgt werden darf. Zur kostenfreien Rückgabe stehen in Ihrer Nähe Sammelstellen für Elektro- und Elektronik-Altgeräte zur Verfügung. Die Adressen erhalten Sie von Ihrer Stadt- bzw. Kommunalverwaltung. Sie können sich auch auf unserer Webseite www.trotec24.com über weitere, von uns geschaffene Rückgabemöglichkeiten informieren.

Durch die getrennte Sammlung von Elektro- und Elektronik-Altgeräten soll die Wiederverwendung, die stoffliche Verwertung bzw. andere Formen der Verwertung von Altgeräten ermöglicht sowie negative Folgen bei der Entsorgung der in den Geräten möglicherweise enthaltenen gefährlichen Stoffe auf die Umwelt und die menschliche Gesundheit vermieden werden.

Trotec GmbH

Grebener Str. 7
D-52525 Heinsberg

☎ +49 2452 962-400

☎ +49 2452 962-200

✉ info@trotec.com

www.trotec.com