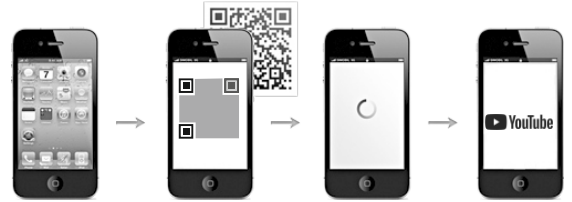
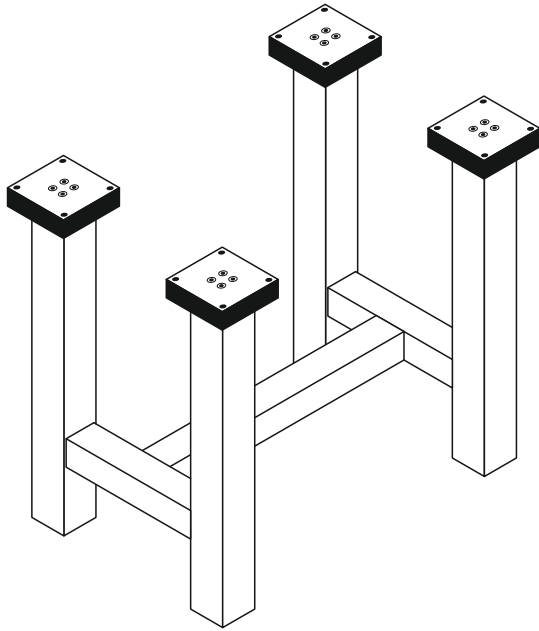




- | | | |
|---|--|--|
| (D) Videounterstützte Montageanleitung | (GB) Video-assisted assembly instructions | (FR) Instructions de montage assistées par vidéo |
| (TR) Video destekli kurulum talimatları | (IT) Istruzioni di montaggio video-assistite | (NL) Video-ondersteunde montage-instructies |
| (RU) инструкция по монтажу с помощью видеосигнала | (CZ) Instalační pokyny podporované videem | (HU) Video-támogatott telepítési utasítások |
| (RO) Instrucțiuni de instalare acceptate video | (PL) Instrukcje montażu wspomagane sygnałem wizyjnym | (SK) Inštaláčn  pokyny podporované videom |

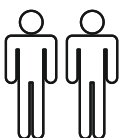
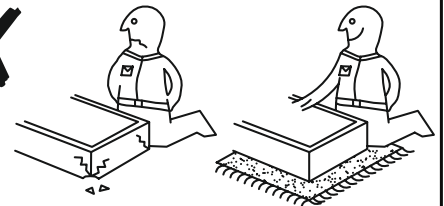
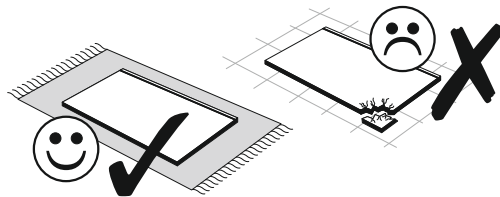
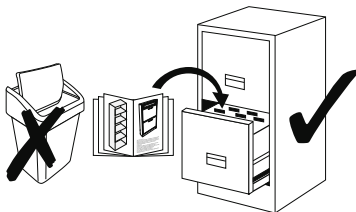
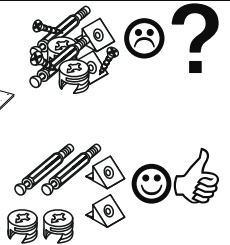
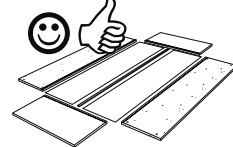
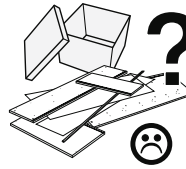
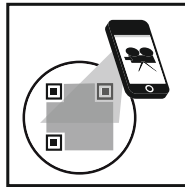
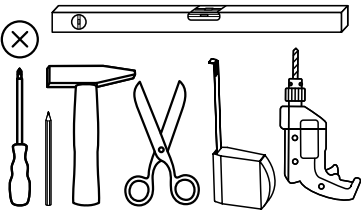


0530_U- P2

Untergestell U

REPC-Nr.:

Service • Assistenza • Dienstverlening • Serwis
Servis • Szerviz • Сервисная служба



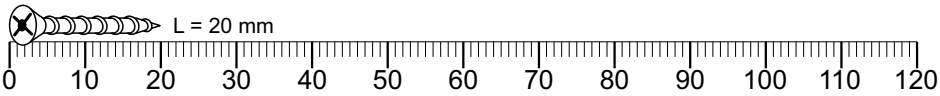
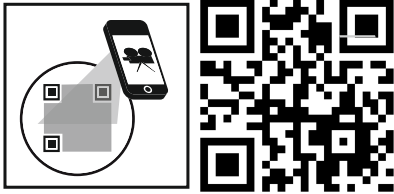
Das Ersatzteil-Anforderungsformular finden Sie auf <https://www.maeusbacher.de/ersatzteile/>

Beutel 1/2

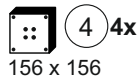
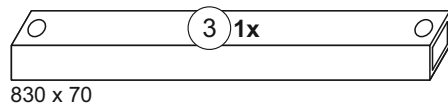
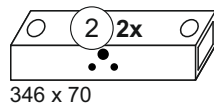
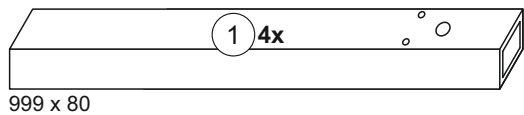
1-172		1-184	
16x	4.5x40	16x	6x70

Beutel 2/2

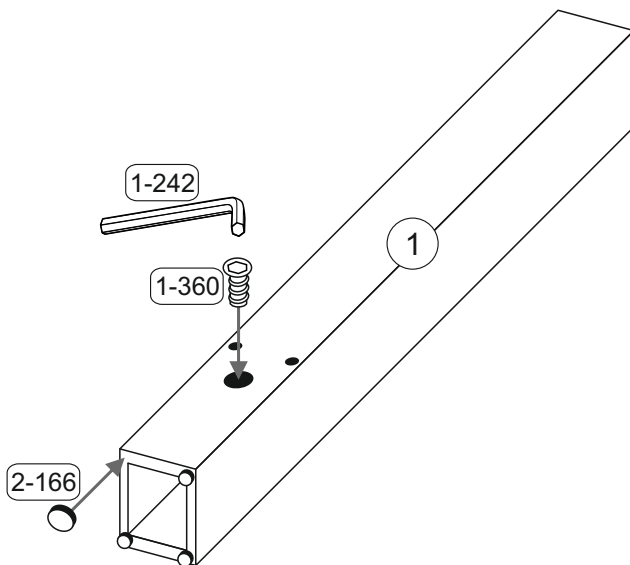
1-241		1-242		1-360		1-362	
1x	SW 5	1x	SW 6	6x		6x	6x50
2-166		5-130		1-364		2-104	
16x		2x	LEIM	6x		12x	8x40

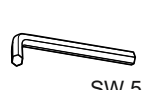
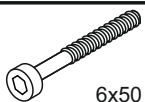


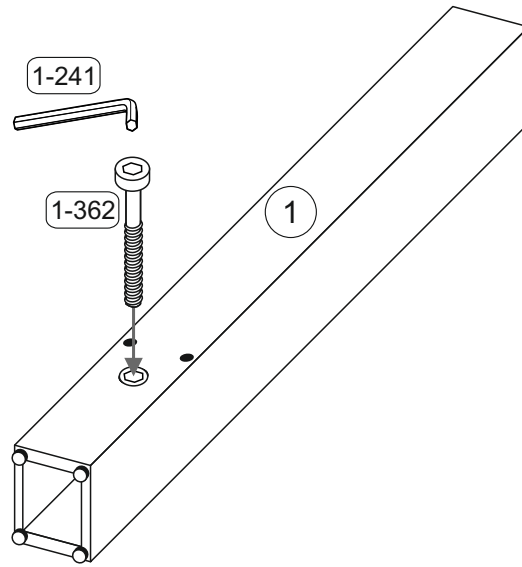
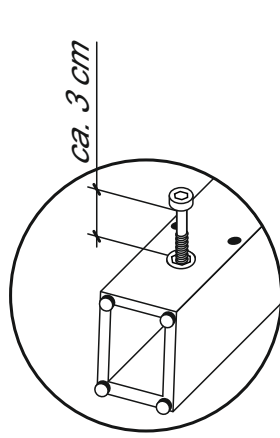
Colli 1/1

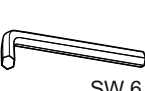

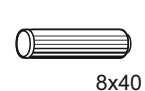



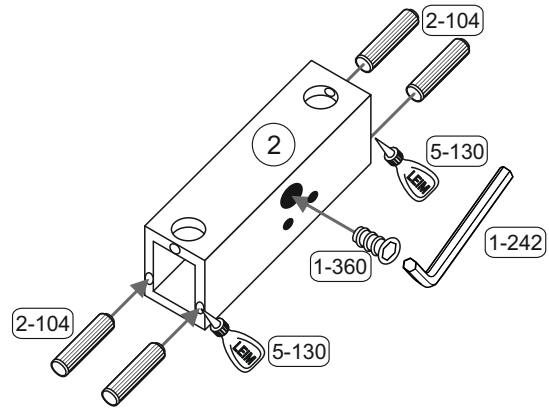
1	1-242		1-360		2-166		1
	1x	SW 6	4x		16x		

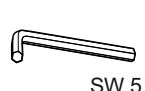
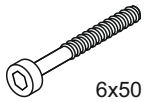


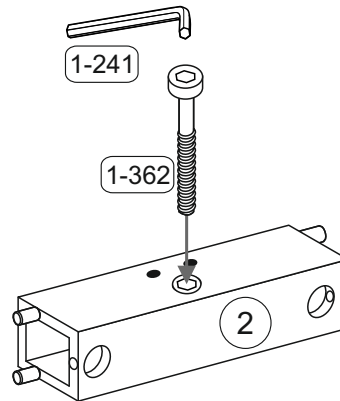
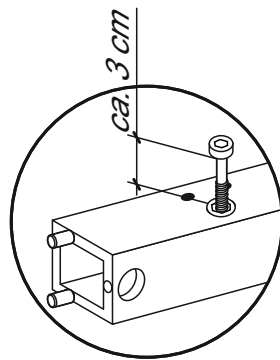
2	1-241		1
	1x	SW 5	
	1-362		
	4x	6x50	

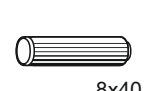



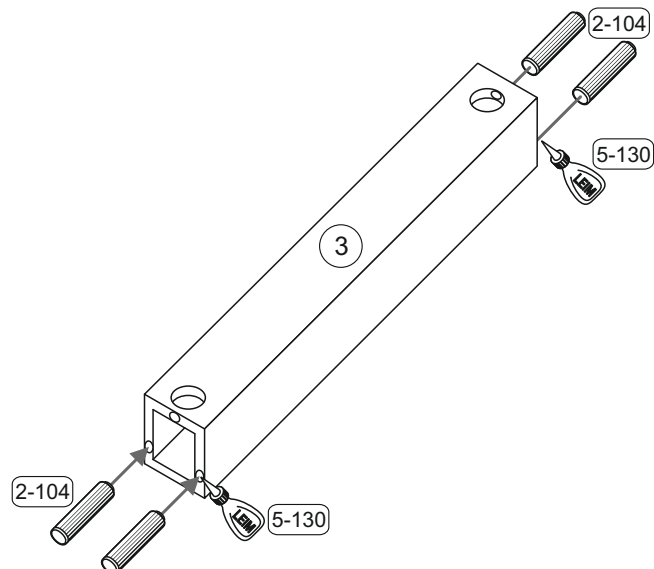
3	1-242		1-360		2
	1x	SW 6	2x		
	2-104		5-130		
	8x	8x40	1x		




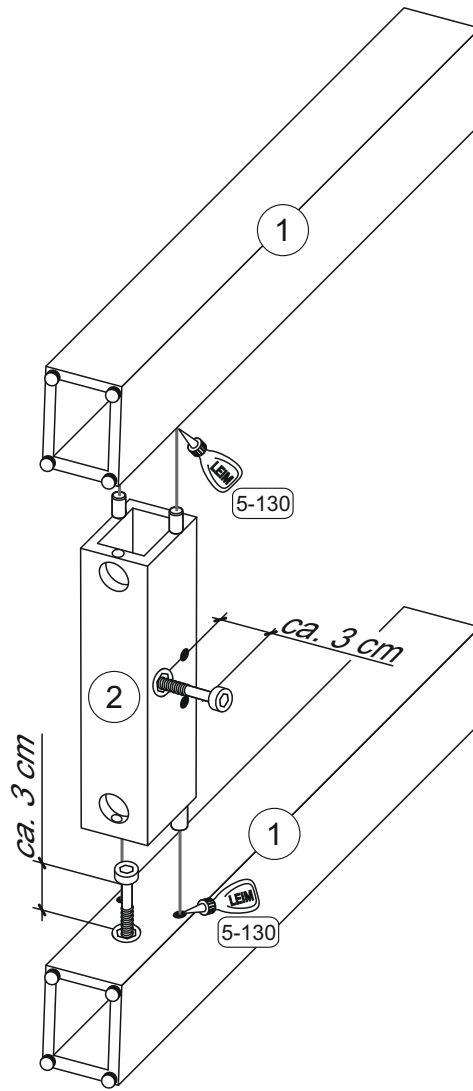
4	1-241		1
	1x	SW 5	
	1-362		
	2x	6x50	

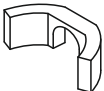


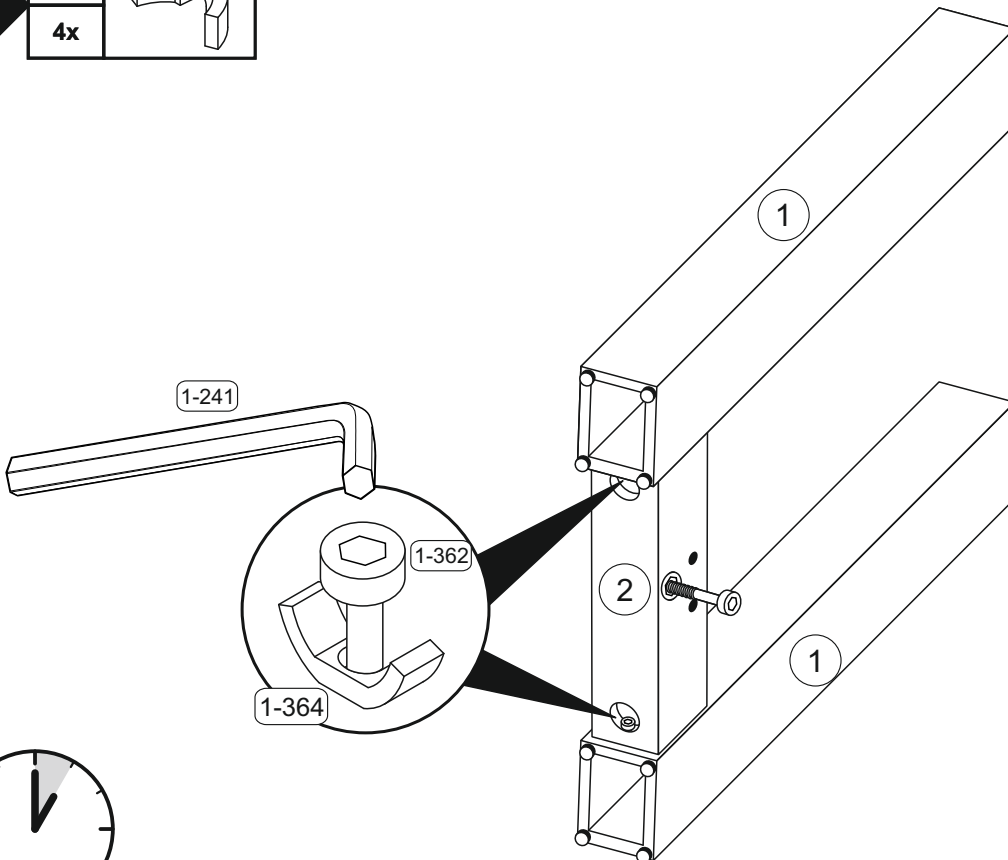
5	2-104		3
	4x	8x40	
	5-130		
	1x		




6	5-130	
	1x	

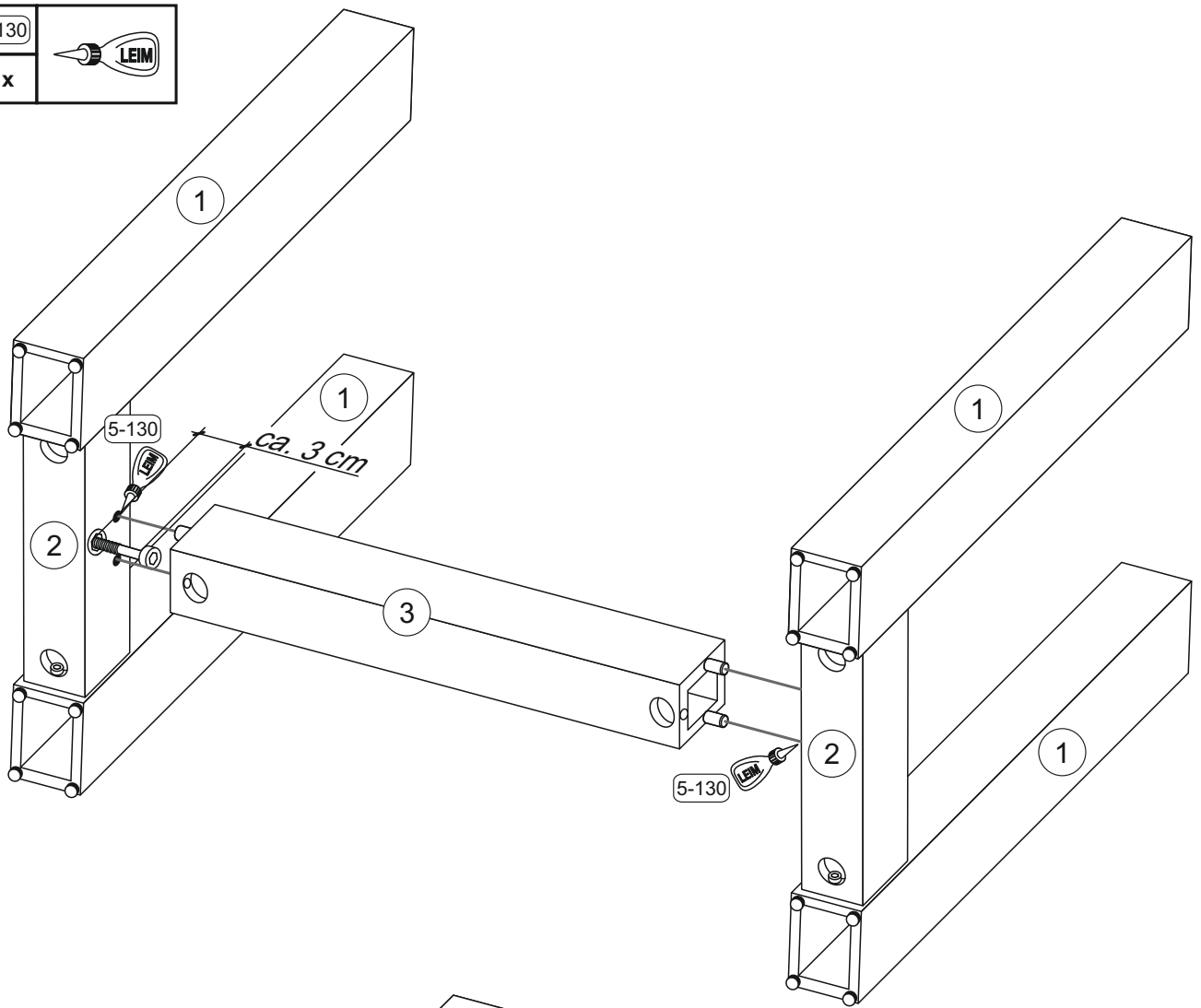


7	1-364	
	4x	




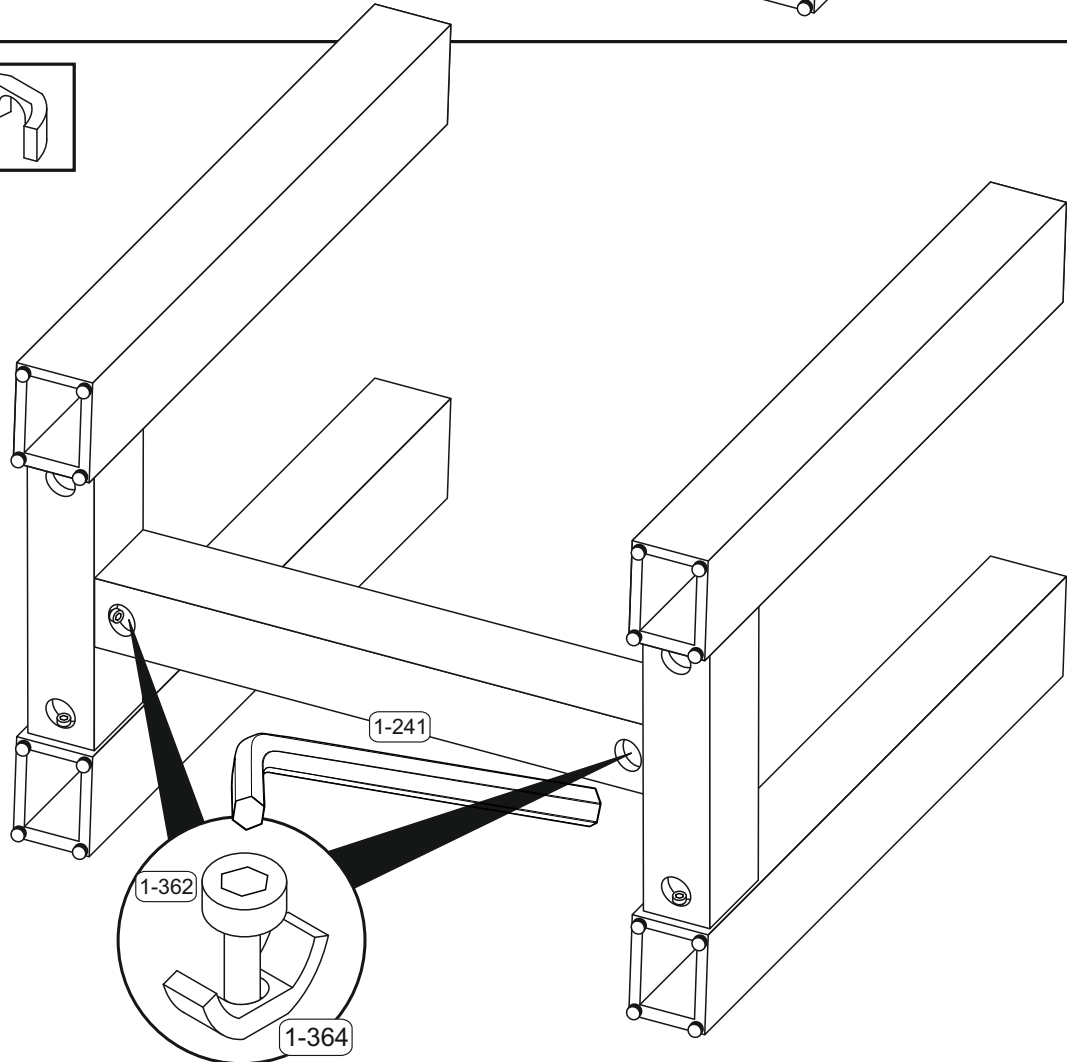
8

5-130	
1x	

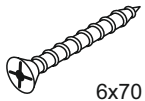


9


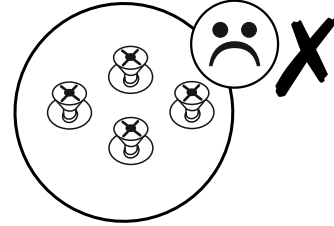
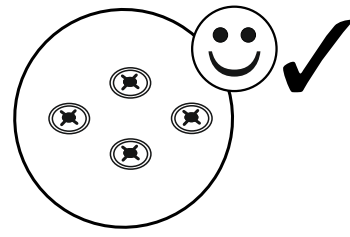
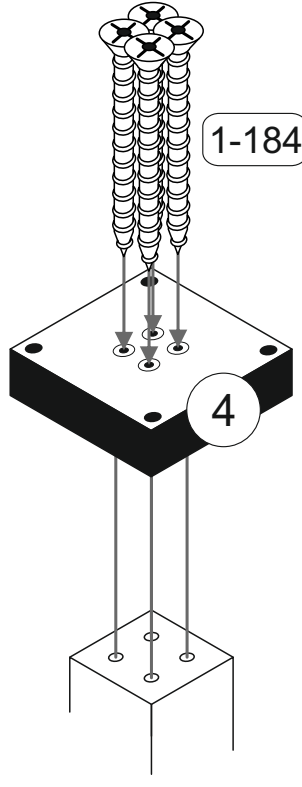
1-364	
2x	



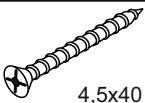
10

1-184	
16x	6x70

4

11

1-172	
16x	4,5x40

